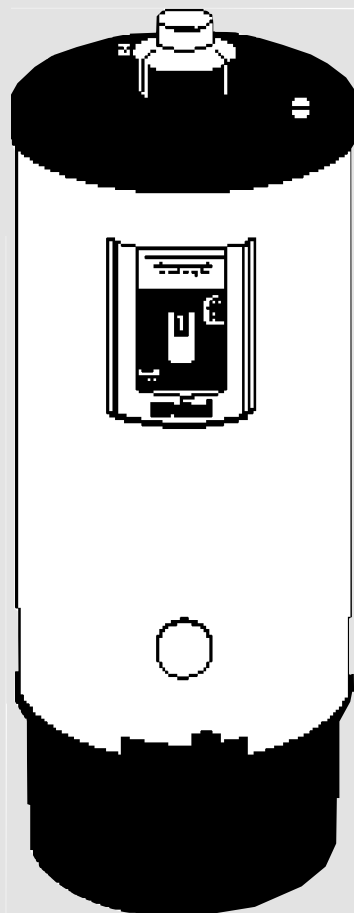


VAILLANT ERSATZTEILKATALOG

Gas-Warmwasserspeicher

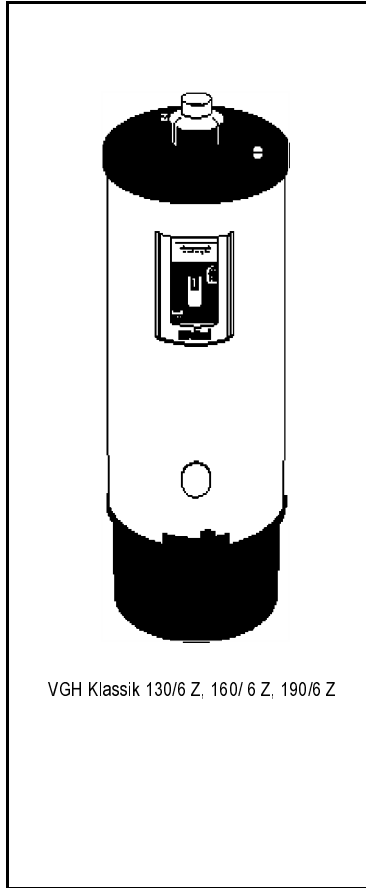
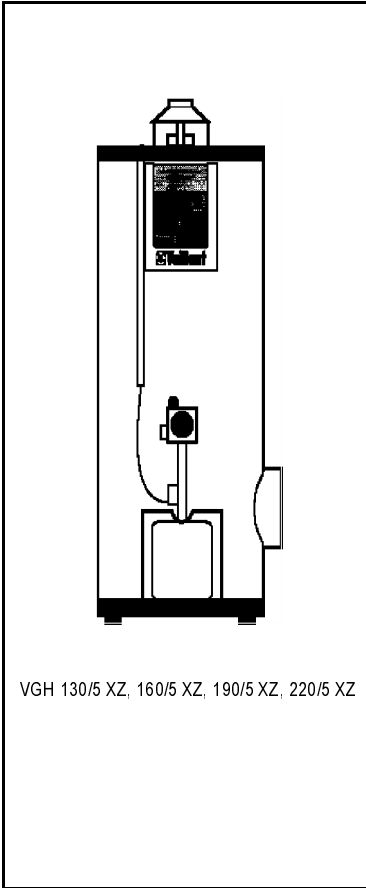
VGH 130/5 XZ, 160/5 XZ, 190/5 XZ, 220/5 XZ

VGH Klassik 130/6 Z, 160/6 Z, 190/6 Z



802748 DE 08/99

Geräteübersicht / Inhalt



**Gas-
Warmwasserspeicher**
VGH 130/5 XZ, 160/5 XZ,
190/5 XZ, 220/5 XZ 1

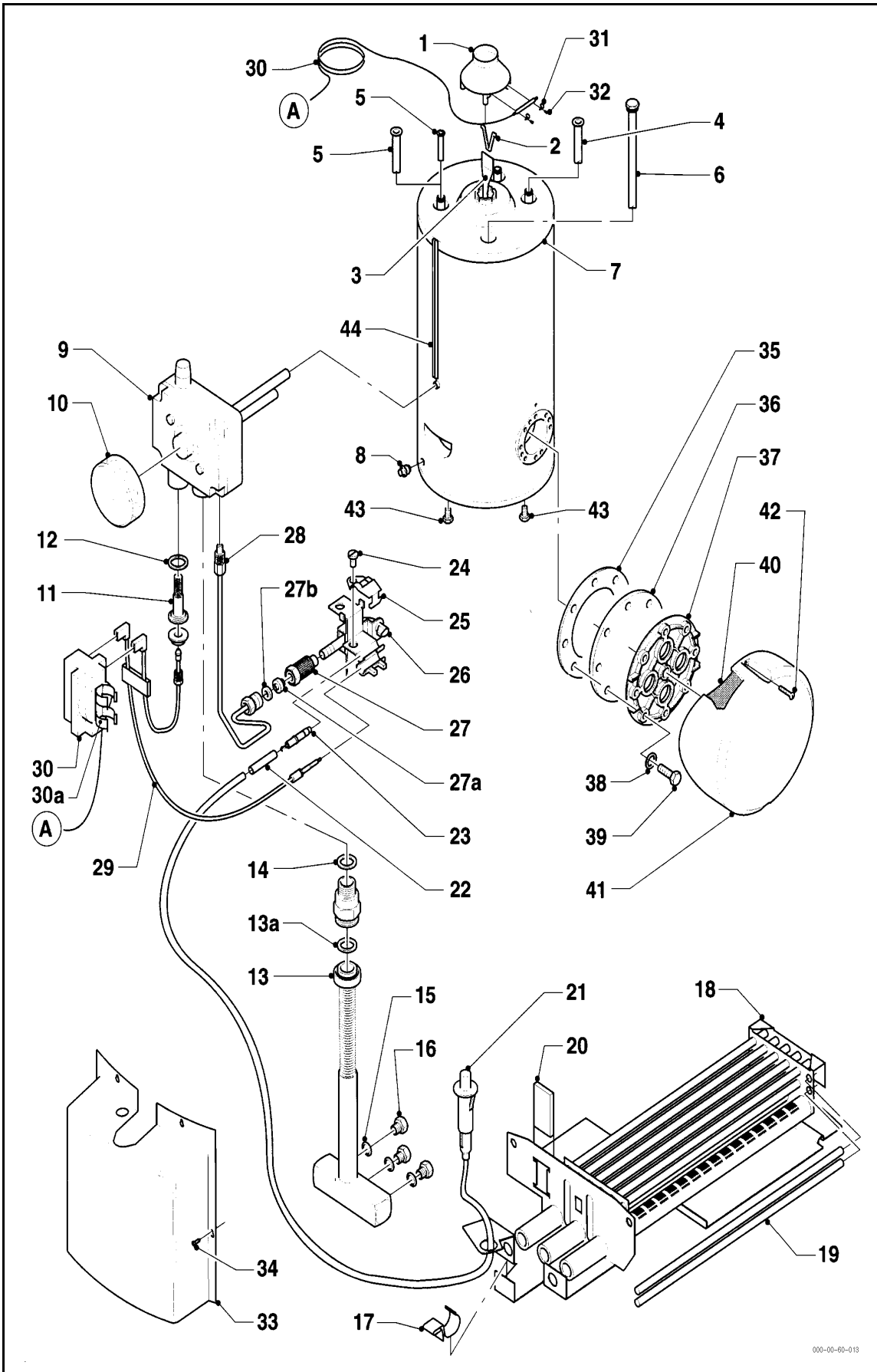
**Gas-
Warmwasserspeicher**
VGH Klassik 130/6 Z,
160/6 Z,
190/6 Z 5

Geräteübersicht / Inhalt

**Um alle Funktionen des
Vaillant Gerätes auf Dauer
sicherzustellen und um den
zugelassenen Serienstand
nicht zu verändern, dürfen
bei Wartungs- und Instand-
haltungsarbeiten nur Original
Vaillant Ersatzteile verwendet
werden !**

Gas-Warmwasserspeicher

VGH 130/5 XZ, 160/5 XZ, 190/5 XZ, 220/5 XZ

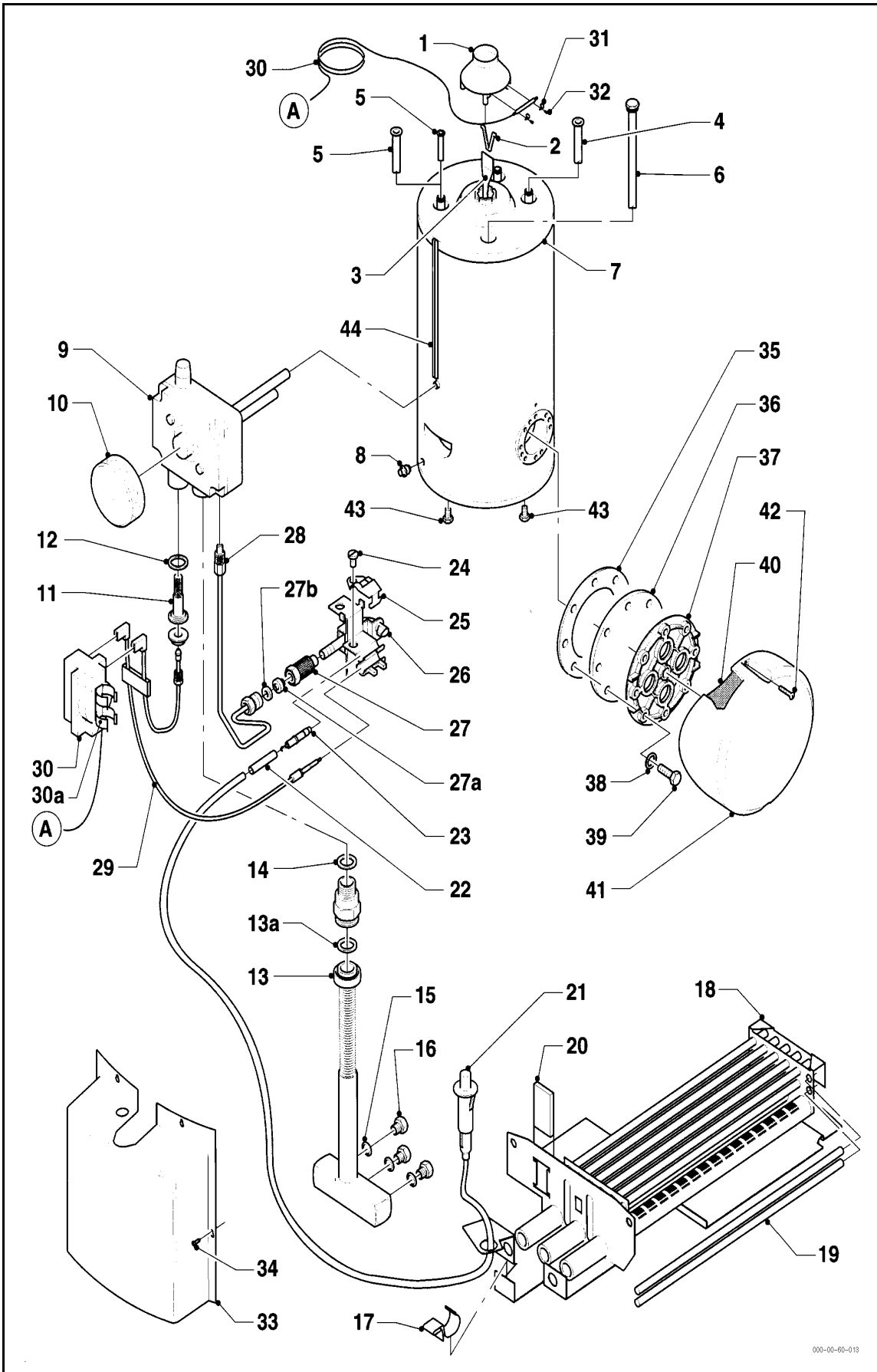


Gas-Warmwasserspeicher VGH 130/5 XZ, 160/5 XZ, 190/5 XZ, 220/5 XZ

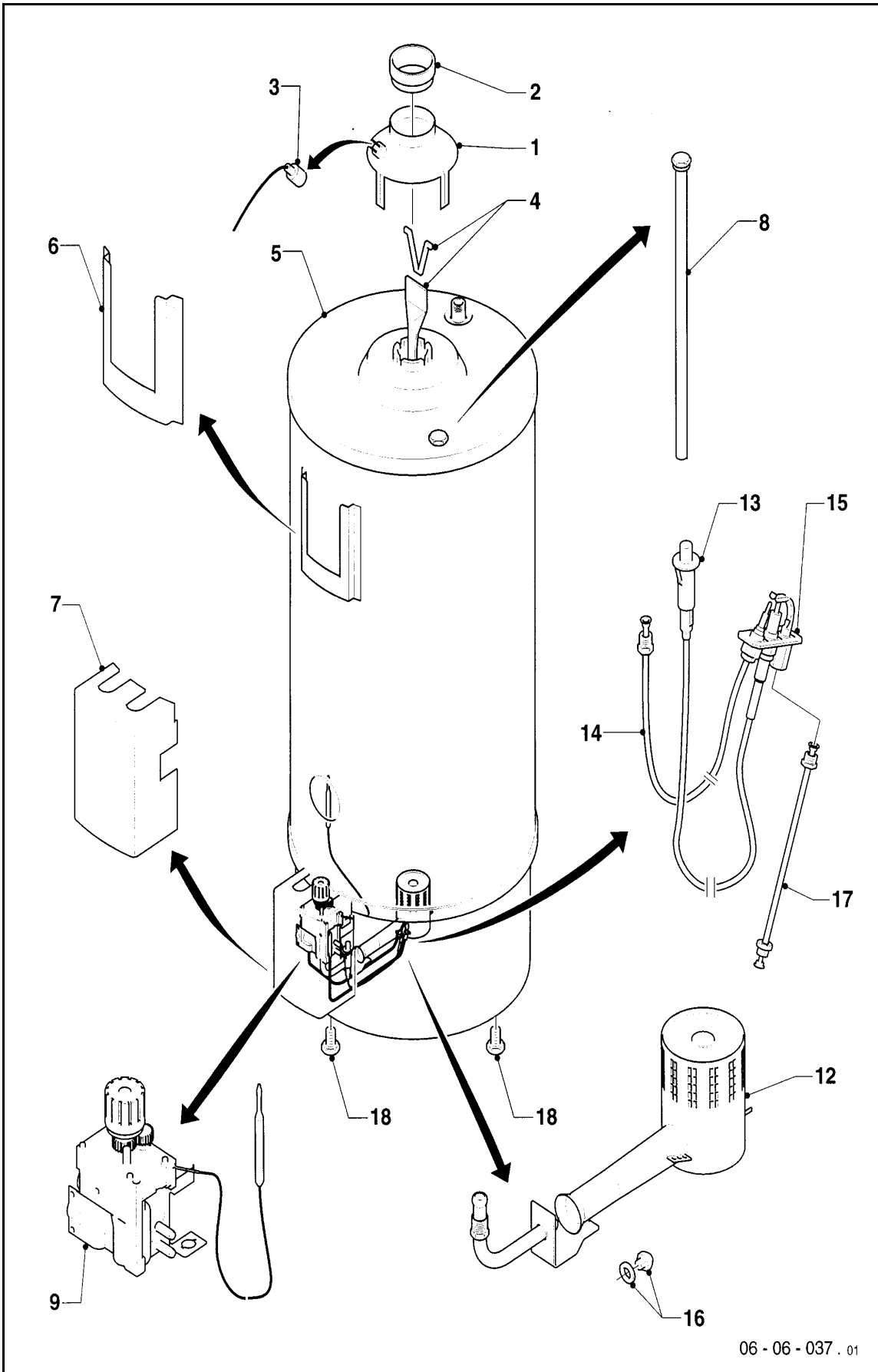
Pos.	Teile-Nr.	Bezeichnung	mit Teilen	130	160	190	220	H	L	B/P										
		06-06-005																		
01	074975	Strömungssicherung		x	x	x	x	x	x	x										
02	086104	Halter		x	x	x	x	x	x	x										
03	153190	Leitblech		x				x	x	x										
03	153191	Leitblech			x			x	x	x										
03	153192	Leitblech				x		x	x	x										
03	153182	Leitblech					x	x	x	x										
04	192982	Rohr (D 18 / L 800)		x				x	x	x										
04	192981	Rohr (D 18 / L 960)			x			x	x	x										
04	192980	Rohr (D 18 / L 1190)				x		x	x	x										
04	192983	Rohr (D 18 / L 1460)					x	x	x	x										
05	192982	Rohr (D 18 / L 800)		x				x	x	x										
05	192981	Rohr (D 18 / L 960)			x			x	x	x										
05	192980	Rohr (D 18 / L 1190)				x		x	x	x										
05	192983	Rohr (D 18 / L 1460)					x	x	x	x										
06	285866	Schutzanode (L 682)		x				x	x	x										
06	285867	Schutzanode (L 772)			x			x	x	x										
06	285868	Schutzanode (L 862)				x		x	x	x										
06	285869	Schutzanode (L 952)					x	x	x	x										
07	076069	Deckel		x	x	x	x	x	x	x										
08	082205	Entleerungsventil		x	x	x	x	x	x	x										
09	051023	Gasarmatur	10 - 12	x	x	x	x	x	x	x										
10	143942	Knopf		x	x	x	x	x	x	x										
11	170262	Magnet		x	x	x	x	x	x	x										
12	981765	Rechteckdichtring		x	x	x	x	x	x	x										
13	084749	Verbindungsrohr		x	x	x	x	x	x	x										
13a	982497	Runddichtring		x	x	x	x	x	x	x										
14	980214	Dichtung		x	x	x	x	x	x	x										
15	980486	Dichtring		x	x	x	x	x	x	x										
16	240669	Brennerdüse (D 1,38)		x				x												
16	240669	Brennerdüse (D 1,38)			x			x												
16	240652	Brennerdüse (D 1,50)				x		x												
16	240652	Brennerdüse (D 1,50)					x	x												
16	240652	Brennerdüse (D 1,50)		x						x										
16	240652	Brennerdüse (D 1,50)			x					x										
16	240653	Brennerdüse (D 1,73)				x				x										
16	240653	Brennerdüse (D 1,73)					x			x										
16	200158	Düsenumstellsatz (B/P)	27a	x						x										
16	200159	Düsenumstellsatz (B/P)	27a		x					x										
16	200160	Düsenumstellsatz (B/P)	27a			x				x										
16	200160	Düsenumstellsatz (B/P)	27a				x			x										
17	126177	Klemmfeder		x	x	x	x	x	x	x										
18	041615	Stabbrenner	20	x	x	x	x	x	x	x										
19	041616	Keramikstab (12 Stück)	nur für Erdgas	x	x	x	x	x	x	x										
20	161207	Schauglas		x	x	x	x	x	x	x										
21	091077	Piezo-Zünder		x	x	x	x	x	x	x										
22	080364	Isolierschlauch		x	x	x	x	x	x	x										
23	090643	Zünderlektrode		x	x	x	x	x	x	x										
24	060018	Schraube (M 4 x 6)		x	x	x	x	x	x	x										
25	195964	Lasche		x	x	x	x	x	x	x										
26	042144	Zündbrenner, kpl.	24,25,27a-b	x	x	x	x	x	x	x										
27	151619	Filter		x	x	x	x	x	x	x										
27a	042825	Zündbrennerdüse H (D 0,25)		x	x	x	x	x												
27a	042816	Zündbrennerdüse L (D 0,30)		x	x	x	x		x											
27a	042812	Zündbrennerdüse B/P (D 0,15)		x	x	x	x			x										
27b	980225	Rechteckdichtring		x	x	x	x	x	x	x										
28	043982	Zündgasrohr, kpl.	27b	x	x	x	x	x	x	x										
29	171189	Thermoelement		x	x	x	x	x	x	x										
30	100306	Abgassensor (STB)		x	x	x	x	x	x	x										

Gas-Warmwasserspeicher

VGH 130/5 XZ, 160/5 XZ, 190/5 XZ, 220/5 XZ



Gas-Warmwasserspeicher VGH Klassik 130/6 Z, 160/6 Z, 190/6 Z



06 - 06 - 037 . 01

Gas-Warmwasserspeicher VGH Klassik 130/6 Z, 160/6 Z, 190/6 Z

Pos.	Teile-Nr.	Bezeichnung	mit Teilen	130	160	190	H	L	B/P											
		06-06-037																		
01	074923	Strömungssicherung		x	x	x	x	x	x											
02	194151	Reduzierring 90 -> 80		x	x	x	x	x	x											
03	(000675)	Abgassensor siehe Zubehör 675		(x)	(x)	(x)	(x)	(x)	(x)											
04	153195	Leitblech, kpl.		x			x	x	x											
04	153196	Leitblech, kpl.			x		x	x	x											
04	153197	Leitblech, kpl.					x	x	x											
05	076172	Deckel, oben		x	x	x	x	x	x											
06	287042	Aufnahmetasche für Gerätebeschreibung		x	x	x	x	x	x											
07	178486	Abdeckung (Brenner)		x	x	x	x	x	x											
08	285866	Schutzanode (L 682)		x			x	x	x											
08	285867	Schutzanode (L 772)			x		x	x	x											
08	285868	Schutzanode (L 862)					x	x	x											
09	053424	Gasarmatur		x	x	x	x	x	x											
12	048906	Brenner		x	x	x	x	x	x											
13	091077	Piezo-Zünder		x	x	x	x	x	x											
14	171013	Thermoelement		x	x	x	x	x	x											
15	042193	Zündbrenner, kpl.		x	x	x	x	x	x											
16	200185	Düsen-Umstellsatz B/P		x	x	x														
17	028700	Zündgasleitung, kpl.		x	x	x	x	x	x											
18	071931	Stellfuß		x	x	x	x	x	x											