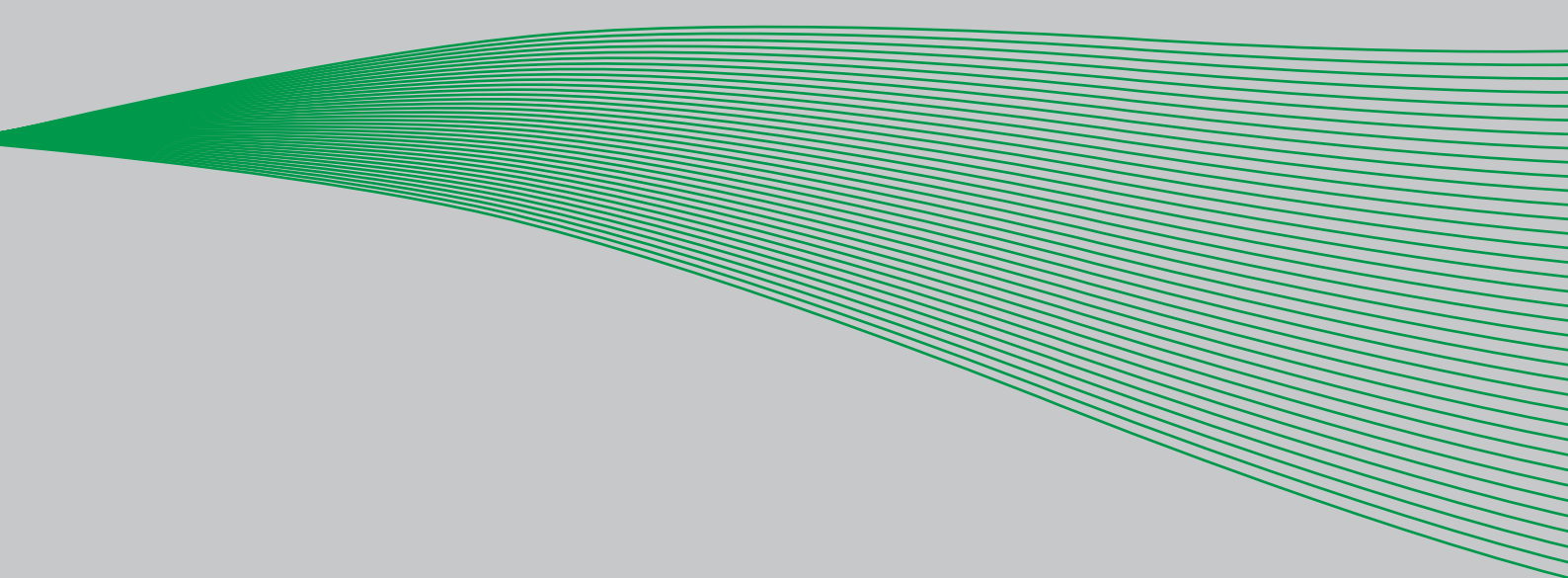


**VACON<sup>®</sup> 100**  
**VACON<sup>®</sup> 100 FLOW**  
Приводы переменного тока

# Руководство по монтажу





**СОДЕРЖАНИЕ**

Документ: DPD01049D  
 Код заказа: DOC-INS04123+DLRU  
 Ред. D  
 Дата выпуска версии: 12.2.13

<b>1. Сертификация .....</b>	<b>3</b>
1.1 Заявление о соответствии нормативам ЕС .....	3
1.2 Сертификат UL .....	3
1.3 Сертификат C-tick .....	3
<b>2. Обеспечение безопасности .....</b>	<b>5</b>
2.1 Опасность .....	5
2.2 Предупреждения .....	6
2.3 Заземление и защита от замыкания на землю .....	7
2.4 Электромагнитная совместимость (ЭМС) .....	8
2.5 Совместимость с устройствами RCD .....	8
<b>3. Приемка поставки .....</b>	<b>9</b>
3.1 Код обозначения типа .....	10
3.2 Распаковка и подъем привода переменного тока .....	11
3.2.1 Подъем приводов типоразмеров MR8 и MR9 .....	11
3.3 Дополнительные принадлежности .....	13
3.3.1 Типоразмер MR4 .....	13
3.3.2 Типоразмер MR5 .....	13
3.3.3 Типоразмер MR6 .....	14
3.3.4 Типоразмер MR7 .....	14
3.3.5 Типоразмер MR8 .....	15
3.3.6 Типоразмер MR9 .....	15
3.4 Этикетка «Product modified» .....	16
3.5 Утилизация .....	16
<b>4. Монтаж .....</b>	<b>17</b>
4.1 Размеры .....	17
4.1.1 Настенный монтаж .....	17
4.1.2 Фланцевое крепление .....	24
4.2 Охлаждение .....	33
<b>5. Соединения кабелей питания .....</b>	<b>35</b>
5.1 Стандарты UL на монтаж кабелей .....	37
5.1.1 Определение параметров и выбор кабелей .....	37
5.2 Кабели тормозного резистора .....	42
5.3 Монтаж кабелей .....	42
5.3.1 Типоразмеры MR4–MR7 .....	43
5.3.2 Типоразмеры MR8 и MR9 .....	49
5.4 Монтаж в сети с заземлением фазы .....	59
<b>6. Блок управления .....</b>	<b>60</b>
6.1 Блок управления .....	61
6.1.1 Определение сечения кабелей управления .....	61
6.1.2 Клеммы управления и DIP-переключатели .....	62
6.2 Подключение шины Fieldbus .....	64
6.2.1 Подготовка к использованию с помощью сети Ethernet .....	65
6.2.2 Подготовка к использованию интерфейса RS485 .....	66
6.3 Установка дополнительных плат .....	70
6.4 Установка аккумуляторной батареи для часов реального времени (RTC) .....	73

6.5	Барьеры с гальваническим разделением .....	74
<b>7.</b>	<b>Ввод в эксплуатацию.....</b>	<b>75</b>
7.1	Ввод привода в эксплуатацию .....	76
7.2	Запуск двигателя.....	76
7.2.1	Проверка изоляции кабелей и двигателя .....	77
7.3	Монтаж в системе типа IT.....	78
7.3.1	Типоразмеры MR4–MR6 .....	78
7.3.2	Типоразмеры MR7 и MR8 .....	79
7.3.3	Типоразмер MR9 .....	80
7.4	Техническое обслуживание.....	82
<b>8.</b>	<b>Технические характеристики, Vacon 100 .....</b>	<b>83</b>
8.1	Номинальные значения мощности привода переменного тока .....	83
8.1.1	Напряжение электросети 208–240 В .....	83
8.1.2	Напряжение электросети 380–500 В .....	84
8.1.3	Определение перегрузочной способности .....	85
8.1.4	Номинальные значения тормозных резисторов.....	86
8.2	Технические характеристики привода Vacon 100.....	88
8.2.1	Технические данные цепей управления .....	91
<b>9.</b>	<b>Технические характеристики, Vacon 100 .....</b>	<b>93</b>
9.1	Номинальные значения мощности привода переменного тока .....	93
9.1.1	Напряжение электросети 208–240 В .....	93
9.1.2	Напряжение электросети 380–500 В .....	94
9.1.3	Определение перегрузочной способности .....	95
9.2	Vacon 100 – технические характеристики .....	96
9.2.1	Технические данные цепей управления .....	99



# 1. СЕРТИФИКАЦИЯ

Сертификаты для данного продукта Vacon указаны на следующих страницах.

## 1.1 Заявление о соответствии нормативам ЕС

См. Заявление о соответствии нормативам ЕС на следующей странице.

## 1.2 Сертификат UL

Регистрационный номер сертификата cULus E171278.

## 1.3 Сертификат C-tick

Регистрационный номер сертификата C-tick N16307.

**ЗАЯВЛЕНИЕ О СООТВЕТСТВИИ НОРМАТИВАМ ЕС**

Наша компания,

**Имя изготовителя:** Vacon Oyj  
**Адрес изготовителя:** P.O.Box 25  
Runsorintie 7  
FIN-65381 Vaasa  
Финляндия,

настоящим заявляем, что изделие

**Название изделия:** Привод переменного тока Vacon 100  
**Обозначение модели:** Vacon 0100-3L-0003-5...0310-5  
Vacon 0100-3L-0003-2...0310-2

спроектировано и изготовлено в соответствии со следующими стандартами:

**по технике безопасности:** EN 61800-5-1 (2007)  
EN 60204 -1 (2009) (в зависимости от применимости)

**по ЭМС:** EN61800-3 (2004)  
EN61000-3-12

и отвечает требованиям соответствующих положений по безопасности, содержащихся в Директиве по низковольтному оборудованию 2006/95/ЕС и в Директиве по ЭМС 2004/108/ЕС.

Это обеспечивается за счет принятых мер и контроля качества, благодаря чему изделие всегда соответствует требованиям настоящей директивы и соответствующих стандартов.

Вааса, 29 февраля 2012 г.

Веса Лаиси (Vesa Laisi),  
президент

Год маркировки CE скреплен печатью: 2012 г.

9226.emf




## 2. ОБЕСПЕЧЕНИЕ БЕЗОПАСНОСТИ

В этой инструкции содержатся четко отмеченные предостережения и предупреждения, предназначенные для охраны труда персонала и позволяющие исключить непреднамеренное повреждение изделия или подсоединенного оборудования.

**Внимательно прочитайте информацию, содержащуюся в предостережениях и предупреждениях.**

Предостережения и предупреждения отмечены следующим образом:

Табл. 1. Предупреждающие знаки

	= <b>ОПАСНО! Опасное напряжение</b>
	= <b>ПРЕДУПРЕЖДЕНИЕ</b> или <b>ПРЕДОСТЕРЕЖЕНИЕ</b>
	= <b>Внимание! Горячая поверхность</b>

### 2.1 Опасность



**Компоненты блока питания находятся под напряжением**, когда привод подключен к сети. Контакт с этим напряжением **крайне опасен** и может привести к смертельному исходу или серьезной травме.



**Клеммы двигателя U, V, W и клеммы тормозного резистора находятся под напряжением**, когда привод переменного тока подключен к электросети, даже если двигатель не работает.



**После отключения** привода переменного тока от сети **подождите 5 минут**, прежде чем выполнять какие-либо работы по подключению привода. Пока не истечет это время, не открывайте крышку. По истечении этого времени воспользуйтесь измерительным прибором, чтобы окончательно убедиться в отсутствии напряжения. **Обязательно убедитесь в отсутствии напряжения, прежде чем приступить к любым электротехническим работам!**



Клеммы входов/выходов сигналов управления изолированы от напряжения сети. Однако **выходы реле и другие клеммы входов/выходов могут находиться под опасным управляющим напряжением**, даже если привод переменного тока отсоединен от электросети.



**Перед подключением** привода переменного тока к электросети **убедитесь** в том, что передняя крышка и крышка кабельного отсека привода закрыты.



Во время останова выбегом (см. руководство по применению) двигатель продолжает генерировать напряжение, подаваемое на привод. Поэтому не касайтесь компонентов привода переменного тока до тех пор, пока двигатель полностью не остановится. Подождите еще 5 минут, прежде чем начинать работу на приводе.

## 2.2 Предупреждения



Привод переменного тока предназначен **только для стационарного монтажа**.



**Не производите измерения**, когда привод переменного тока подключен к сети.



**Ток прикосновения** приводов переменного тока превышает 3,5 мА~. В соответствии со стандартом EN 61800-5-1 необходимо обеспечить **прочное соединение с защитным заземлением**. См. главу 2.3.



Если привод переменного тока используется как составная часть электроустановки, то **изготовитель установки должен** снабдить ее **выключателем электропитания** (в соответствии со стандартом EN 60204-1).



Разрешается использовать только **запасные части**, поставляемые компанией Vacon.



При включении питания, сбросе тормоза или отказа **двигатель будет немедленно запускаться**, если включен сигнал пуска, при условии что импульсное управление не было выбрано для логики пуска/останова. Кроме того, функционирование входов/выходов (включая входы пуска) может изменяться, если изменяются параметры, устройства или программы. Поэтому отключите двигатель, если непреднамеренный запуск может вызывать аварийную ситуацию.



**Двигатель автоматически запускается** после автоматического сброса отказа, если включена функция автоматического сброса. Более подробная информация приведена в Руководстве по применению.



**Прежде чем проводить измерения на двигателе или на кабеле двигателя**, отсоедините кабель двигателя от привода переменного тока.



**Не прикасайтесь к компонентам на печатных платах**. Напряжение электростатического разряда может вывести их из строя.



Удостоверьтесь, что **уровень ЭМС** привода переменного тока соответствует требованиям питающей сети. См. раздел 7.3.



В бытовой среде это изделие может создавать радиопомехи, и в этом случае могут потребоваться дополнительные меры по их ослаблению.



Приводы переменного тока пригодны для использования в цепях, способных передавать симметричный ток с действующим значением не более 100 000 А при напряжении макс. 600 В.

## 2.3 Заземление и защита от замыкания на землю



### ВНИМАНИЕ!

Привод переменного тока должен быть обязательно заземлен с помощью провода заземления, подсоединенного к клемме заземления с маркировкой  $\oplus$ .

Ток прикосновения привода превышает 3,5 мА. В соответствии со стандартом EN61800-5-1, связанная цепь защиты должна удовлетворять по крайней мере одному из следующих условий:

Неподвижное соединение при наличии следующих средств защиты:

- a) **провод защитного заземления** площадью сечения не менее 10 мм<sup>2</sup> (медный) или 16 мм<sup>2</sup> (алюминиевый);

или

- b) автоматическое отключение питания при разрыве **провода защитного заземления**. См. раздел 5.

или

- c) установка дополнительной клеммы для второго **провода защитного заземления** того же сечения, что и первоначальный **провод защитного заземления**.

Табл. 2. Площадь сечения провода защитного заземления

Площадь сечения фазных проводов (S) [мм <sup>2</sup> ]	Минимальная площадь сечения соответствующего <b>провода защитного заземления</b> [мм <sup>2</sup> ]
$S \leq 16$	S
$16 < S \leq 35$	16
$35 < S$	S/2

Приведенные выше значения действительны только в том случае, если провод защитного заземления изготовлен из того же металла, что и фазные провода. В противном случае площадь сечения провода защитного заземления определяется таким образом, чтобы его проводимость была равна проводимости, полученной путем применения этой таблицы.

Площадь сечения каждого провода защитного заземления, не входящего в состав питающего кабеля или оболочки кабеля, ни при каких обстоятельствах не может быть меньше

- 2,5 мм<sup>2</sup> при наличии механической защиты или
- 4 мм<sup>2</sup> при отсутствии механической защиты. Если оборудование подключается через шнур, необходимо обеспечить выполнение следующего условия: в случае сбоя механизма компенсации натяжения провод защитного заземления должен обрываться последним из проводов шнура.

**Однако всегда необходимо соблюдать местные нормативы, касающиеся минимального сечения провода защитного заземления.**

**ПРИМЕЧАНИЕ.** Из-за больших емкостных токов в приводе переменного тока выключатели для защиты от тока замыкания на землю не могут работать правильно.



**Запрещено проводить испытания на электрическую прочность по напряжению** на любой части привода переменного тока. Для проведения таких испытаний предусмотрена специальная процедура. Несоблюдение этой методики может привести к выходу изделия из строя.

---

## 2.4 Электромагнитная совместимость (ЭМС)

Приводы переменного тока соответствуют стандарту IEC 61000-3-12 при условии, что мощность короткого замыкания  $S_{SC}$  в точке соединения пользовательского источника питания с системой общего пользования составляет не менее  $120 R_{SCE}$ . Ответственность за подключение оборудования только к источникам питания с мощностью короткого замыкания  $S_{SC}$  не менее  $120 R_{SCE}$  возлагается на монтажника или пользователя оборудования, которые при необходимости должны обратиться за консультацией к оператору распределительной сети.

## 2.5 Совместимость с устройствами RCD



Если используется реле защиты от короткого замыкания, оно должно быть по крайней мере типа В, предпочтительно В+ (согласно EN 50178), с током отключения 300 мА. Защищает от короткого замыкания, а не от прикосновения в заземленных системах.

---

### 3. ПРИЕМКА ПОСТАВКИ

Проверьте правильность поставки, сравнив данные заказа с информацией о приводе, которая приведена на упаковочной этикетке. Если поставка не соответствует вашему заказу, немедленно обратитесь к поставщику. См. раздел 3.1.



Рис. 1. Упаковочная этикетка Vacon

### 3.1 Код обозначения типа

Код обозначения типа Vacon состоит из 9-сегментного кода и дополнительных +кодов. Каждый сегмент кода обозначения типа однозначно соответствует изделию и опциям, которые были заказаны. Код имеет следующий формат:

**VACON0100-3L-0061-5 +xxxx +уууу**  
**VACON0100-3L-0061-FLOW +xxxx +уууу**

#### **VACON**

Этот сегмент является общим для всех изделий.

#### **0100**

Номенклатура изделий:

0100 = Vacon 100

#### **3L**

Вход/функция:

3L = трехфазный вход

#### **0061**

Номинальный ток привода в амперах, например 0061 = 61 А

#### **5**

Напряжение питания:

2 = 208–240 В

5 = 380–500 В

#### **FLOW**

Только для приводов Vacon 100 FLOW

#### **+xxxx +уууу**

Дополнительные коды (Возможно несколько вариантов)

Примеры дополнительных кодов

+IP54

*Привод переменного тока со степенью защиты IP54*



### 3.2 Распаковка и подъем привода переменного тока

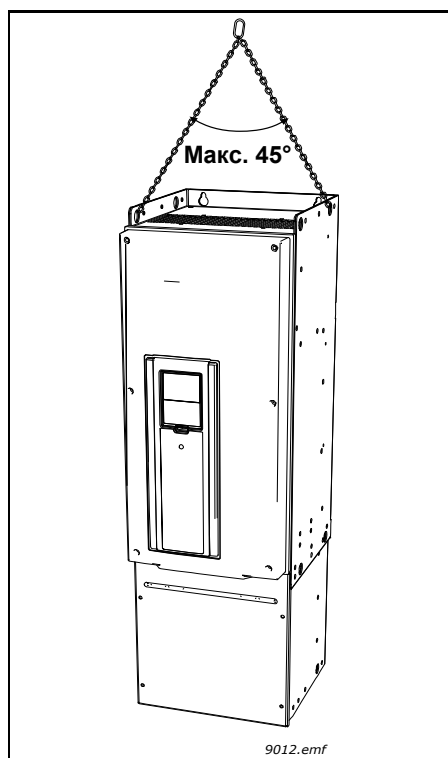
Масса привода переменного тока сильно изменяется в зависимости от типоразмера. Для извлечения привода из упаковки может потребоваться специальное подъемное оборудование. Данные массы для каждого типоразмера приведены в Табл. 3 ниже.

Табл. 3. Масса приводов различных типоразмеров

Типоразмер	Масса, IP21/IP54 [кг]	Масса, IP00 [кг]	Масса, IP21/IP54 [фунтов]	Масса, IP00 [фунтов]
MR4	6,0		13,2	
MR5	10,0		22,0	
MR6	20,0		44,1	
MR7	37,5		82,7	
MR8	66,0	62,0	145,5	136,7
MR9	108,0	97,0	238,1	213,8

На приведенном ниже рисунке показаны рекомендации по подъему привода с помощью подъемного устройства.

#### 3.2.1 Подъем приводов типоразмеров MR8 и MR9



**ПРИМЕЧАНИЕ.** Сначала отделите привод от поддона, к которому он прикреплен винтами.

**ПРИМЕЧАНИЕ.** Вставьте подъемные крюки симметрично не менее чем в два отверстия. Подъемный механизм должен быть рассчитан на массу привода.

**ПРИМЕЧАНИЕ.** Угол подъема не должен превышать 45 градусов.

Рис. 2. Подъем приводов больших типоразмеров

Перед отгрузкой заказчику привод переменного тока Vacon 100 подвергается тщательным испытаниям и проверкам качества. Однако после распаковки изделия необходимо убедиться в отсутствии транспортных повреждений и в полноте комплекта поставки.

Если привод был поврежден при транспортировке, в первую очередь свяжитесь с компанией по страхованию грузов или с транспортным агентством.

### 3.3 Дополнительные принадлежности

Сразу после вскрытия транспортной упаковки и извлечения из нее привода проверьте наличие дополнительных принадлежностей по следующему перечню: Содержимое пакета с дополнительными принадлежностями зависит от размера привода и класса защиты по классификации IP.

#### 3.3.1 Типоразмер MR4

Табл. 4. Содержимое пакета с дополнительными принадлежностями для MR4

Компонент	Количество	Назначение
Винт M4x16	11	Винты для зажимов кабелей питания (6), зажимов кабелей управления (3) и заземляющих зажимов (2)
Винт M4x8	1	Винт для дополнительного заземления
Винт M5x12	1	Винт для внешнего заземления привода
Заземляющая пластина кабеля управления	3	Заземление кабеля управления
Кабельные зажимы с электромагнитной совместимостью, размер M25	3	Фиксация кабелей питания
Заземляющий зажим	2	Заземление кабеля питания
Этикетка «Product modified»	1	Информация о внесенных изменениях
IP21: кабельная втулка	3	Герметизация кабеля по всей длине
IP54: кабельная втулка	6	Герметизация кабеля по всей длине

#### 3.3.2 Типоразмер MR5

Табл. 5. Содержимое пакета с дополнительными принадлежностями для MR5

Компонент	Количество	Назначение
Винт M4x16	13	Винты для зажимов кабелей питания (6), зажимов кабелей управления (3) и заземляющих зажимов (4)
Винт M4x8	1	Винт для дополнительного заземления
Винт M5x12	1	Винт для внешнего заземления привода
Заземляющая пластина кабеля управления	3	Заземление кабеля управления
Кабельные зажимы с электромагнитной совместимостью, размер M25	1	Фиксация тормозного кабеля
Кабельные зажимы с электромагнитной совместимостью, размер M32	2	Фиксация кабелей питания
Заземляющий зажим	2	Заземление кабеля питания
Этикетка «Product modified»	1	Информация о внесенных изменениях
IP21: Кабельная втулка с диаметром отверстия 25,3 мм	1	Герметизация кабеля по всей длине
IP54: Кабельная втулка с диаметром отверстия 25,3 мм	4	Герметизация кабеля по всей длине
Кабельная втулка с диаметром отверстия 33,0 мм	2	Герметизация кабеля по всей длине

**ПРИМЕЧАНИЕ.** Динамическое торможение и тормозной резистор в приводах Vacon 100 FLOW не поддерживаются.

### 3.3.3 Типоразмер MR6

Табл. 6. Содержимое пакета с дополнительными принадлежностями для MR6

Компонент	Количество	Назначение
Винт M4x20	10	Винты для зажимов кабелей питания (6) и заземляющих зажимов (4)
Винт M4x16	3	Винты для зажимов кабелей управления
Винт M4x8	1	Винт для дополнительного заземления
Винт M5x12	1	Винт для внешнего заземления привода
Заземляющая пластина кабеля управления	3	Заземление кабеля управления
Кабельные зажимы с электромагнитной совместимостью, размер M32	1	Фиксация кабеля тормозного резистора
Кабельные зажимы с электромагнитной совместимостью, размер M40	2	Фиксация кабелей питания
Заземляющий зажим	2	Заземление кабеля питания
Этикетка «Product modified»	1	Информация о внесенных изменениях
Кабельная втулка с диаметром отверстия 33,0 мм	1	Герметизация кабеля по всей длине
Кабельная втулка с диаметром отверстия 40,3 мм	2	Герметизация кабеля по всей длине
IP54: Кабельная втулка с диаметром отверстия 25,3 мм	3	Герметизация кабеля по всей длине

**ПРИМЕЧАНИЕ.** Динамическое торможение и тормозной резистор в приводах Vacon 100 FLOW не поддерживаются.

### 3.3.4 Типоразмер MR7

Табл. 7. Содержимое пакета с дополнительными принадлежностями для MR7

Компонент	Количество	Назначение
Гайка со шлицем M6x30	6	Гайки для зажимов кабелей питания
Винт M4x16	3	Винты для зажимов кабелей управления
Винт M6x12	1	Винт для внешнего заземления привода
Заземляющая пластина кабеля управления	3	Заземление кабеля управления
Кабельные зажимы с электромагнитной совместимостью, размер M50	3	Фиксация кабелей питания
Заземляющий зажим	2	Заземление кабеля питания
Этикетка «Product modified»	1	Информация о внесенных изменениях
Кабельная втулка с диаметром отверстия 50,3 мм	3	Герметизация кабеля по всей длине
IP54: Кабельная втулка с диаметром отверстия 25,3 мм	3	Герметизация кабеля по всей длине

### 3.3.5 Типоразмер MR8

Табл. 8. Содержимое пакета с дополнительными принадлежностями для MR8

Компонент	Количество	Назначение
Винт M4x16	3	Винты для зажимов кабелей управления
Заземляющая пластина кабеля управления	3	Заземление кабеля управления
Кабельные наконечники KP40	3	Фиксация кабелей питания
Изолятор кабеля	11	Предотвращение контакта между кабелями
Кабельная втулка с диаметром отверстия 25,3 мм	4	Герметизация кабеля управления по всей длине
IP00: Защитный щиток	1	Не касайтесь деталей под напряжением
IP00: Винт M4x8	2	Крепление защитного щитка

### 3.3.6 Типоразмер MR9

Табл. 9. Содержимое пакета с дополнительными принадлежностями для MR9

Компонент	Количество	Назначение
Винт M4x16	3	Винты для зажимов кабелей управления
Заземляющая пластина кабеля управления	3	Заземление кабеля управления
Кабельные наконечники KP40	5	Фиксация кабелей питания
Изолятор кабеля	10	Предотвращение контакта между кабелями
Кабельная втулка с диаметром отверстия 25,3 мм	4	Герметизация кабеля управления по всей длине
IP00: Защитный щиток	1	Не касайтесь деталей под напряжением
IP00: Винт M4x8	2	Крепление защитного щитка

### 3.4 Этикетка «Product modified»


В пакет с дополнительными принадлежностями из комплекта поставки вложена серебряная наклейка *Product modified*. Она предназначена для того, чтобы обратить внимание обслуживающего персонала на изменения, сделанные в приводе переменного тока. Прикрепите этикетку на боковой стенке привода, чтобы не потерять ее. Если в привод переменного тока позже будут вноситься изменения, отмечайте их на этикетке.

Product modified (Измененное изделие)	
.....	Дата: .....
.....	Дата: .....
.....	Дата: .....

9004.emf

Рис. 3. Этикетка «Product modified»

### 3.5 Утилизация

	<p>После истечения срока службы устройства запрещается его утилизировать вместе с обычным бытовым мусором. Допускается вторичная переработка основных компонентов изделия. Некоторые из компонентов необходимо разделить в соответствии с материалами различных типов. Также необходимо отсортировать компоненты, которые подлежат специальной обработке (электрическое и электронное оборудование). Для обеспечения экологически безопасной переработки продукт можно отправить в специальный центр переработки отходов или вернуть изготовителю.</p> <p>Соблюдайте региональные и другие действующие законы, так как, возможно, для некоторых компонентов требуется специальная обработка.</p>
------------------------------------------------------------------------------------	--------------------------------------------------------------------------------------------------------------------------------------------------------------------------------------------------------------------------------------------------------------------------------------------------------------------------------------------------------------------------------------------------------------------------------------------------------------------------------------------------------------------------------------------------------------------------------------------------------------------------------------------------------------------------------------------------

## 4. МОНТАЖ

Привод переменного тока должен устанавливаться в вертикальном положении на стене или на соединительной панели шкафа. Убедитесь, что изменения плоскостности не превышают 3 мм. Если требуется использовать горизонтальный монтаж, невозможно гарантировать номинальные значения, указанные в разделе 8, для всех функций.

Крепление привода переменного тока следует выполнять с помощью винтов или других компонентов, включенных в комплект поставки.

### 4.1 Размеры

#### 4.1.1 Настенный монтаж

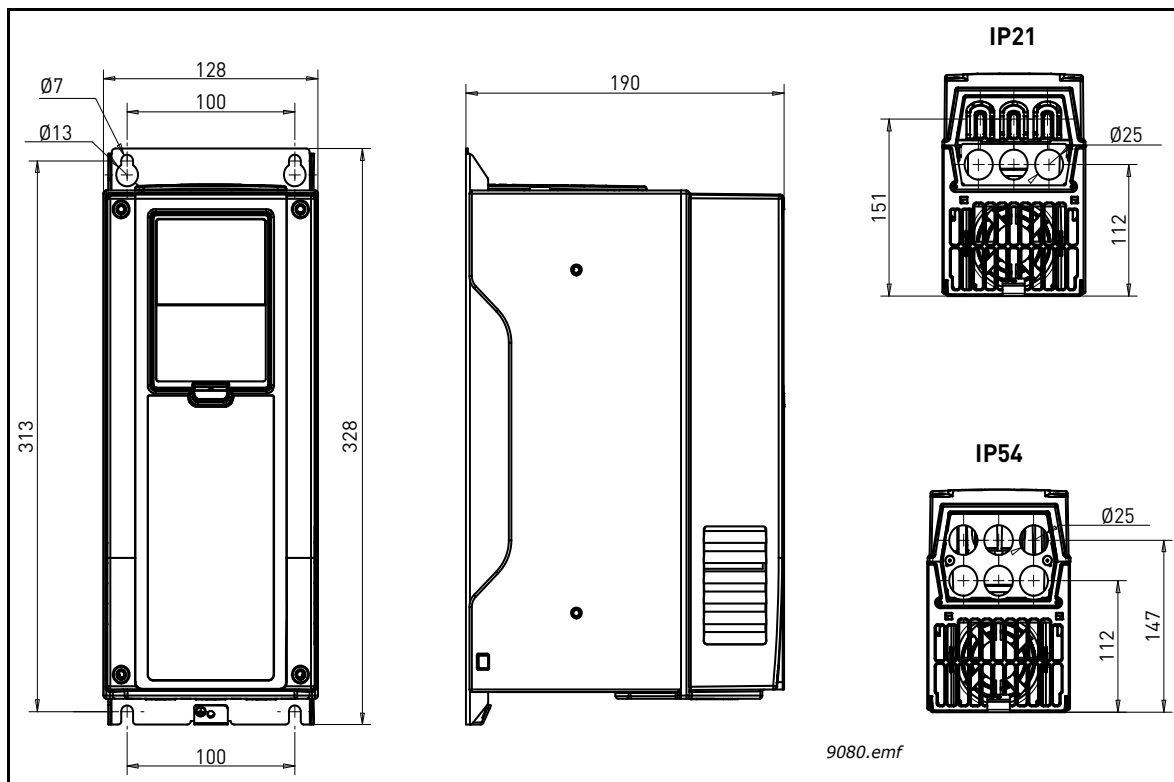


Рис. 4. Размеры привода переменного тока Vacon, типоразмер MR4, настенный монтаж

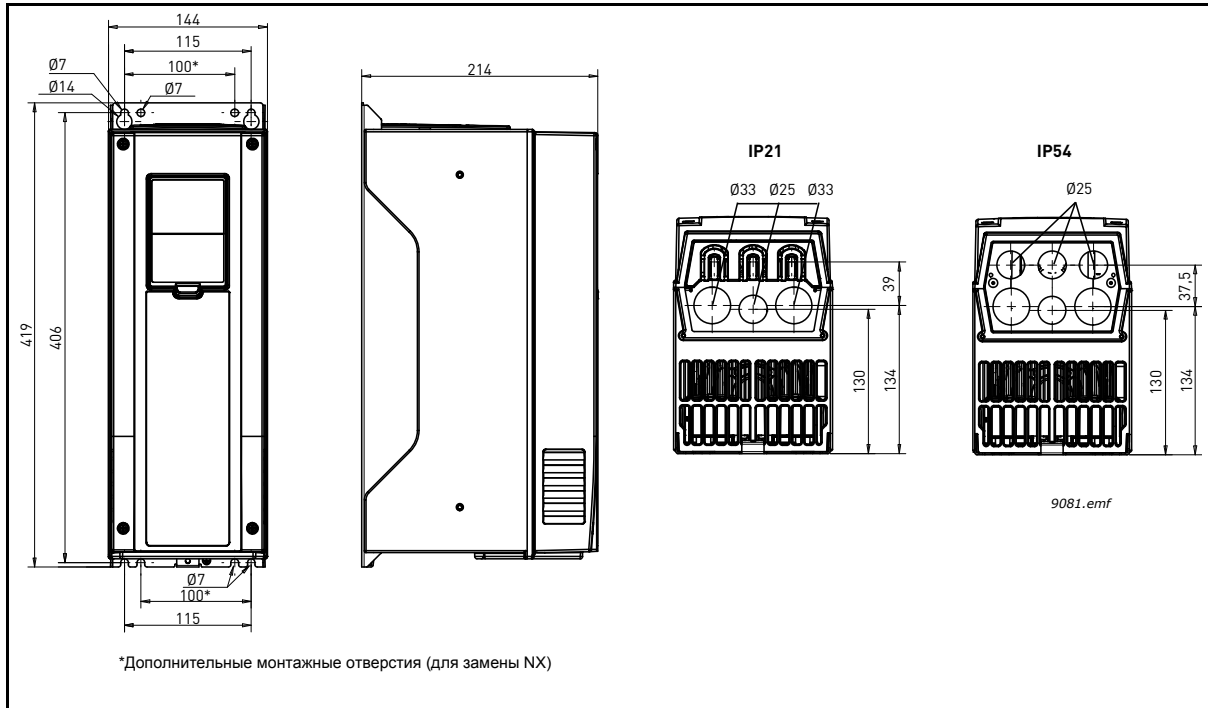


Рис. 5. Размеры привода переменного тока Vacon, типоразмер MR5, настенный монтаж

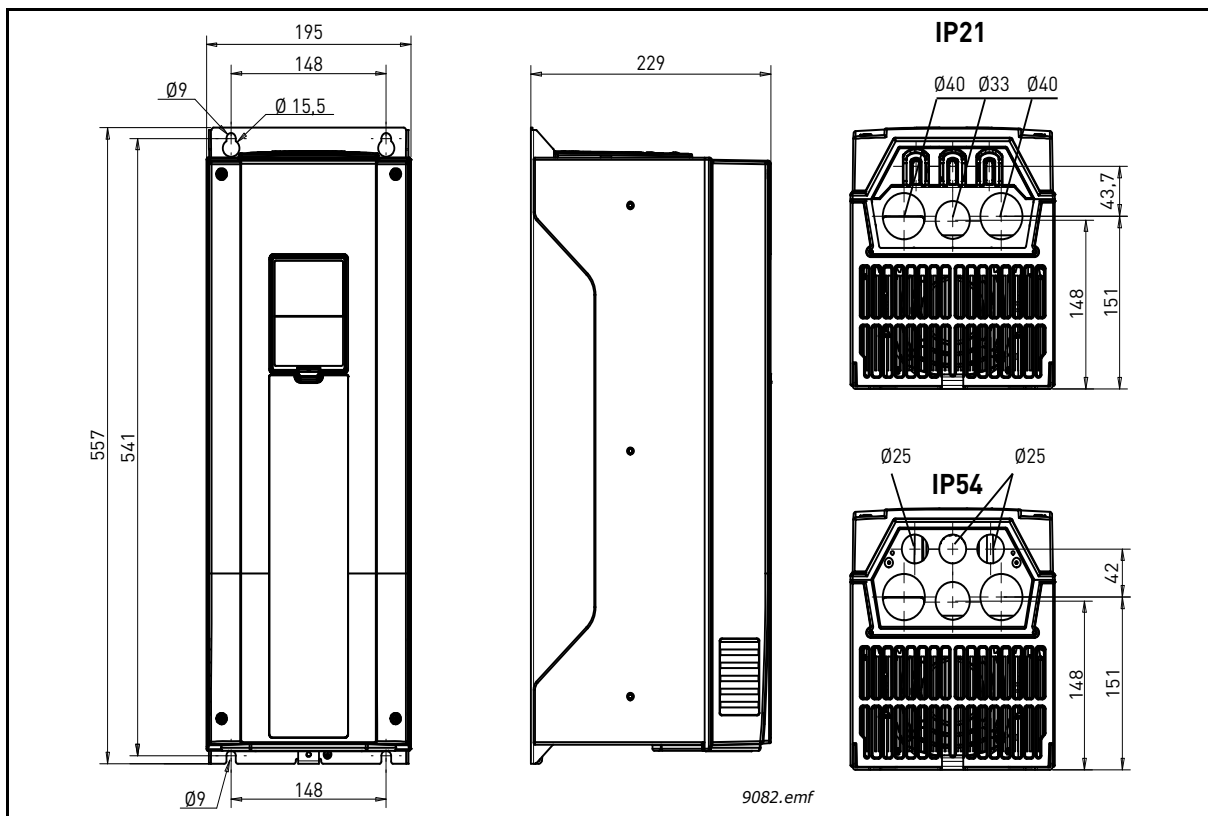


Рис. 6. Размеры привода переменного тока Vacon, типоразмер MR6, настенный монтаж



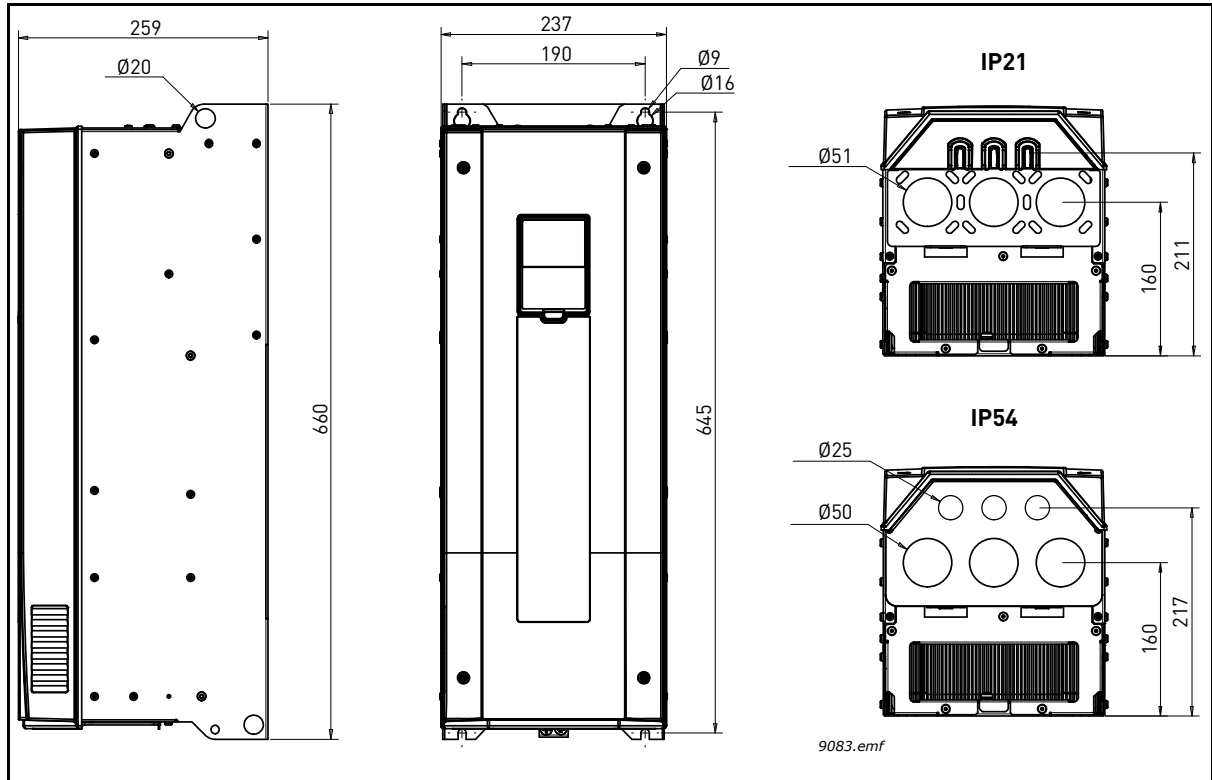


Рис. 7. Размеры привода переменного тока Vacon, типоразмер MR7, настенный монтаж

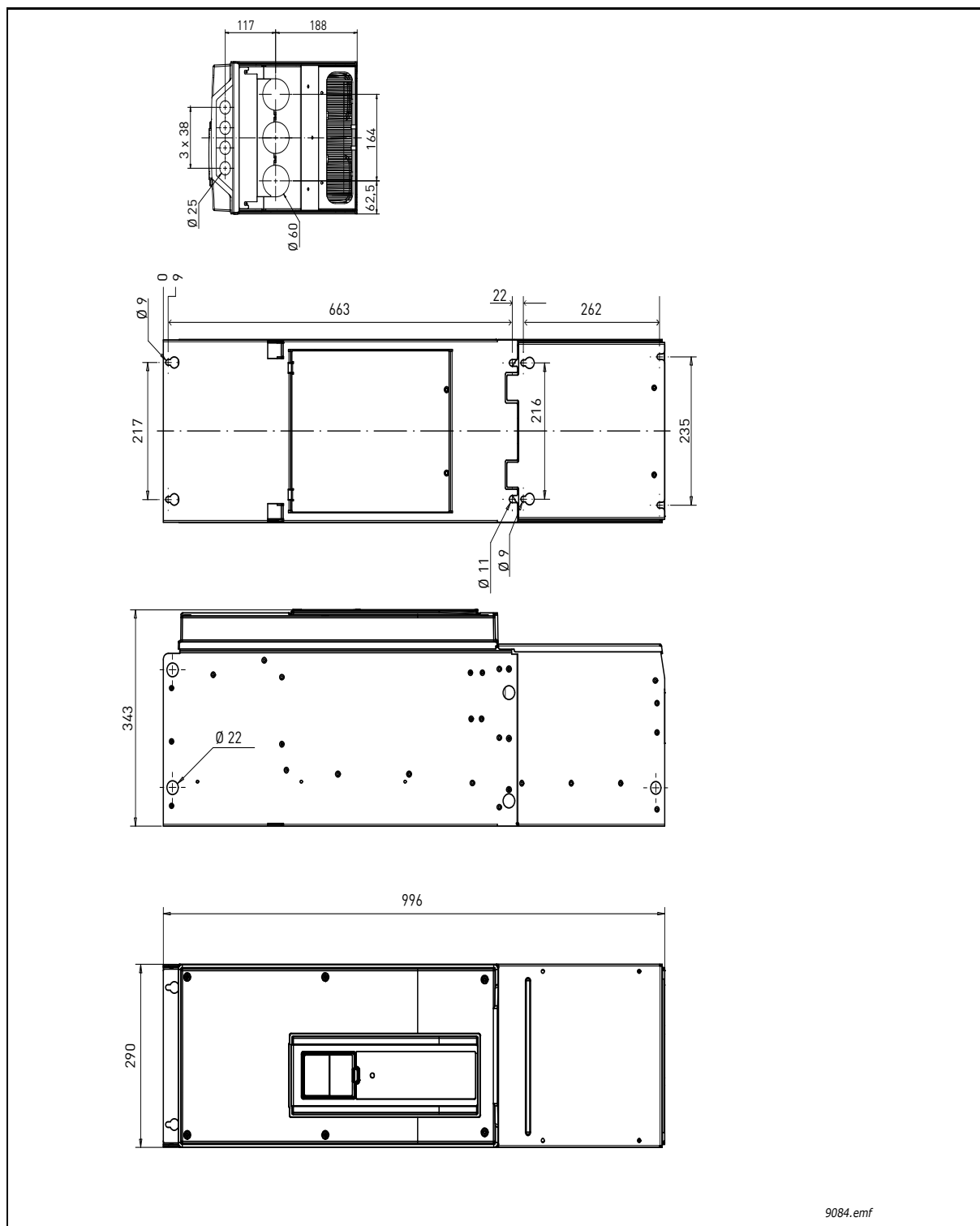


Рис. 8. Размеры привода переменного тока Vacon, типоразмер MR8, классы защиты IP21 и IP54

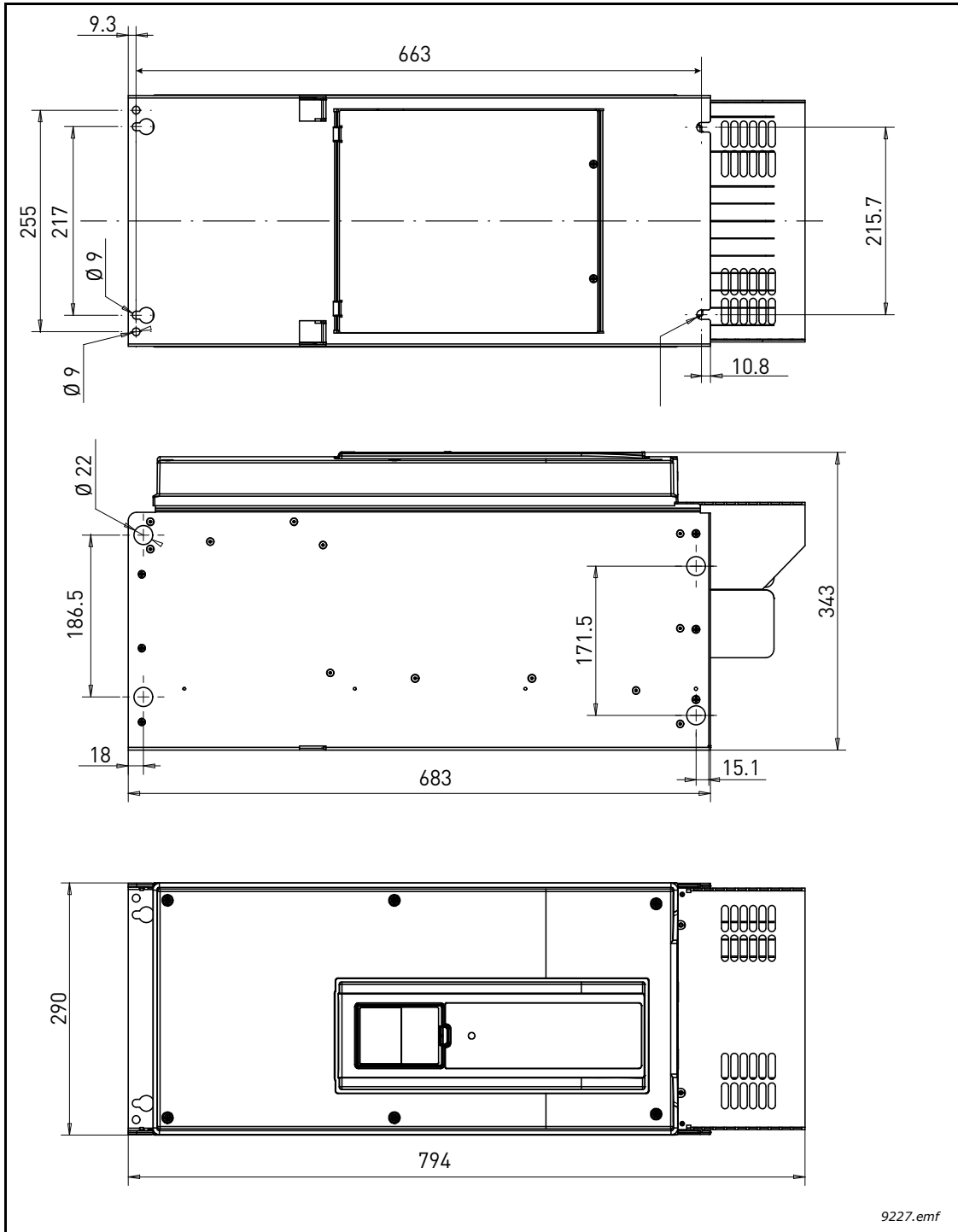


Рис. 9. Размеры привода переменного тока Vacon, MR8 IP00

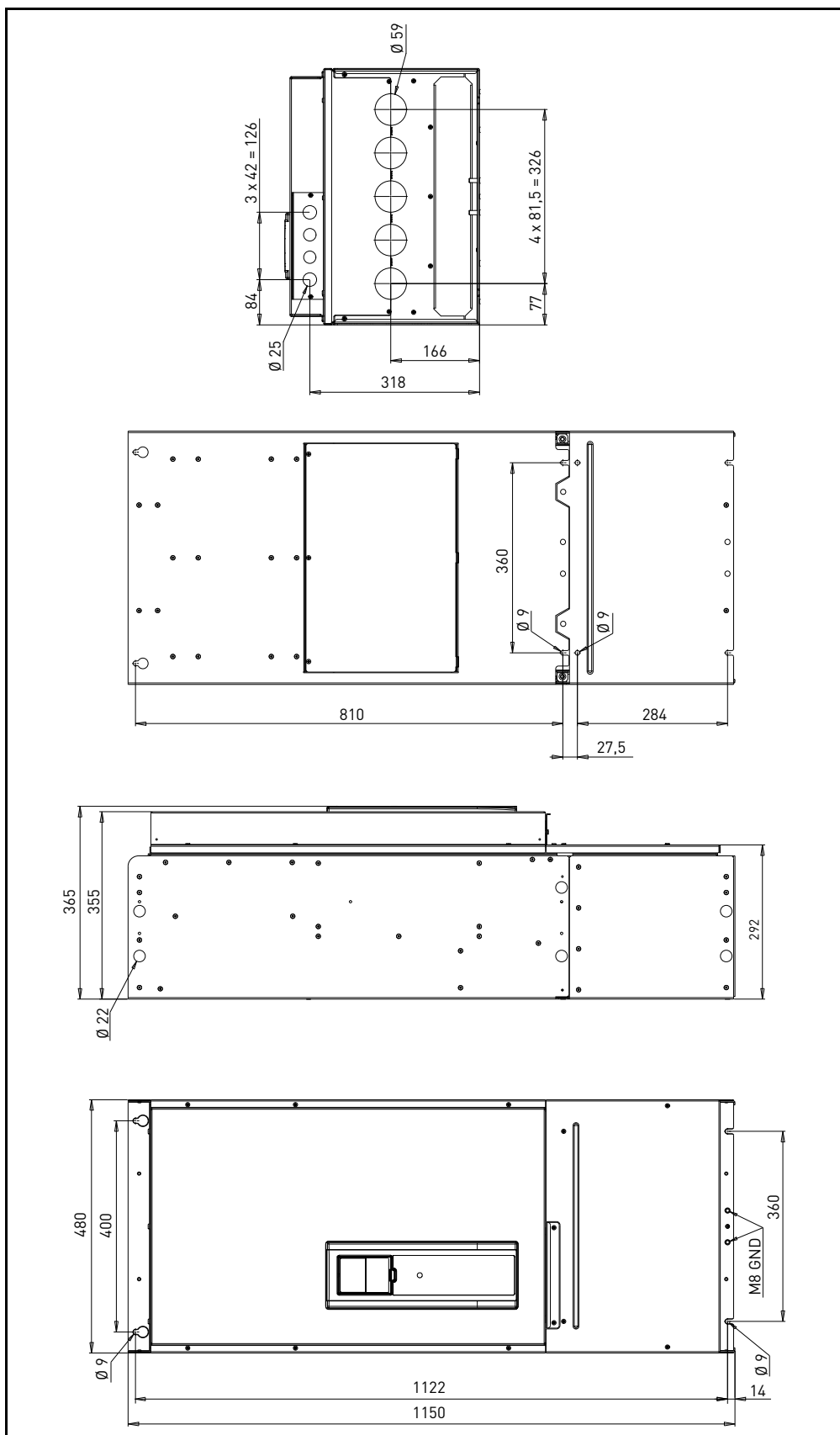


Рис. 10. Размеры привода переменного тока Vacon, типоразмер MR9, классы защиты IP21 и IP54

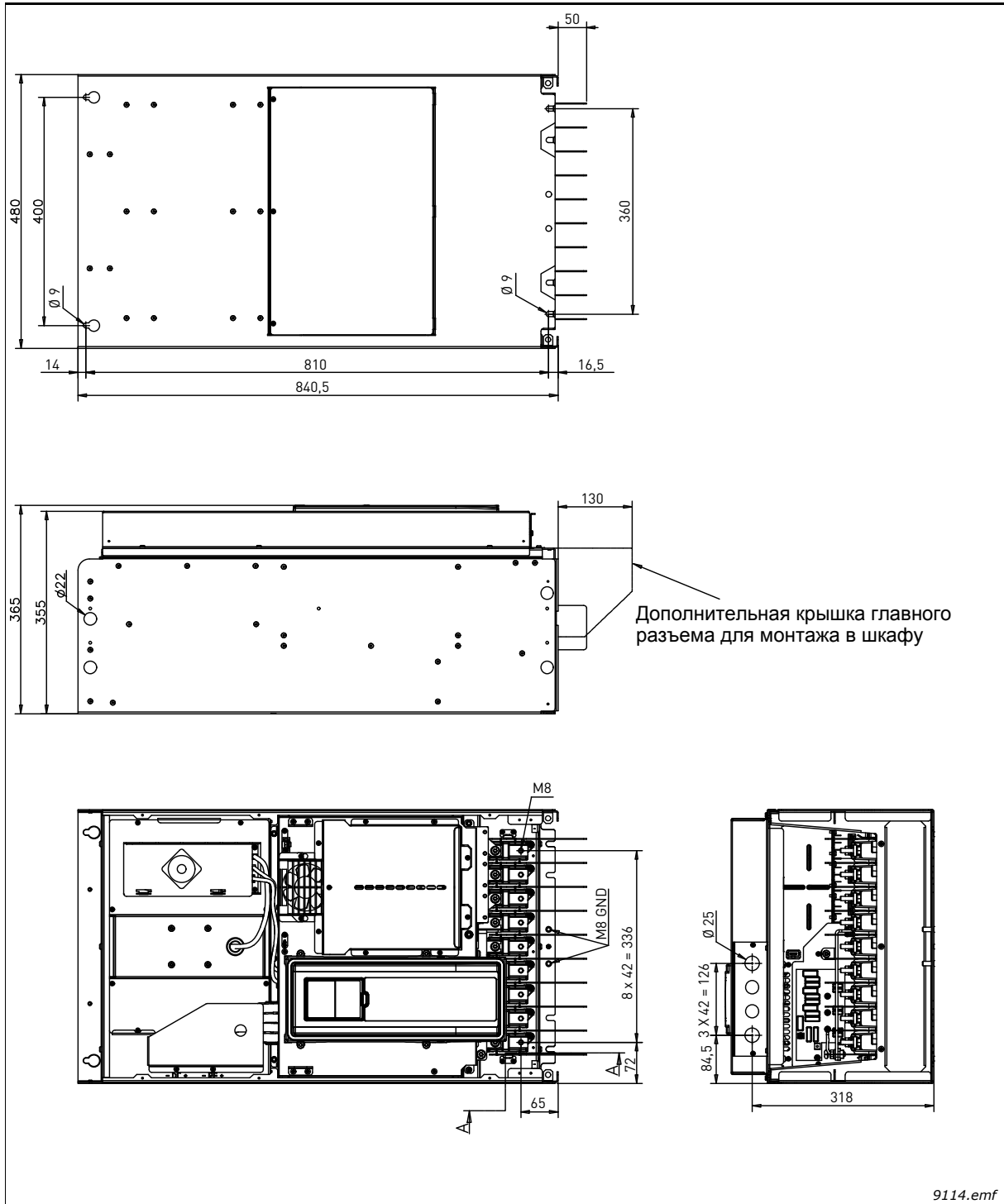


Рис. 11. Размеры привода переменного тока Vacon, MR9 IP00

### 4.1.2 Фланцевое крепление

Привод переменного тока также может быть установлен заподлицо в стенку шкафа или другую подобную поверхность. Для этой цели предусмотрен *дополнительный вариант фланцевого крепления*. Пример фланцевого крепления привода см. на Рис. 12. Обратите внимание на классы различных секций по классификации IP, показанные на этом рисунке.

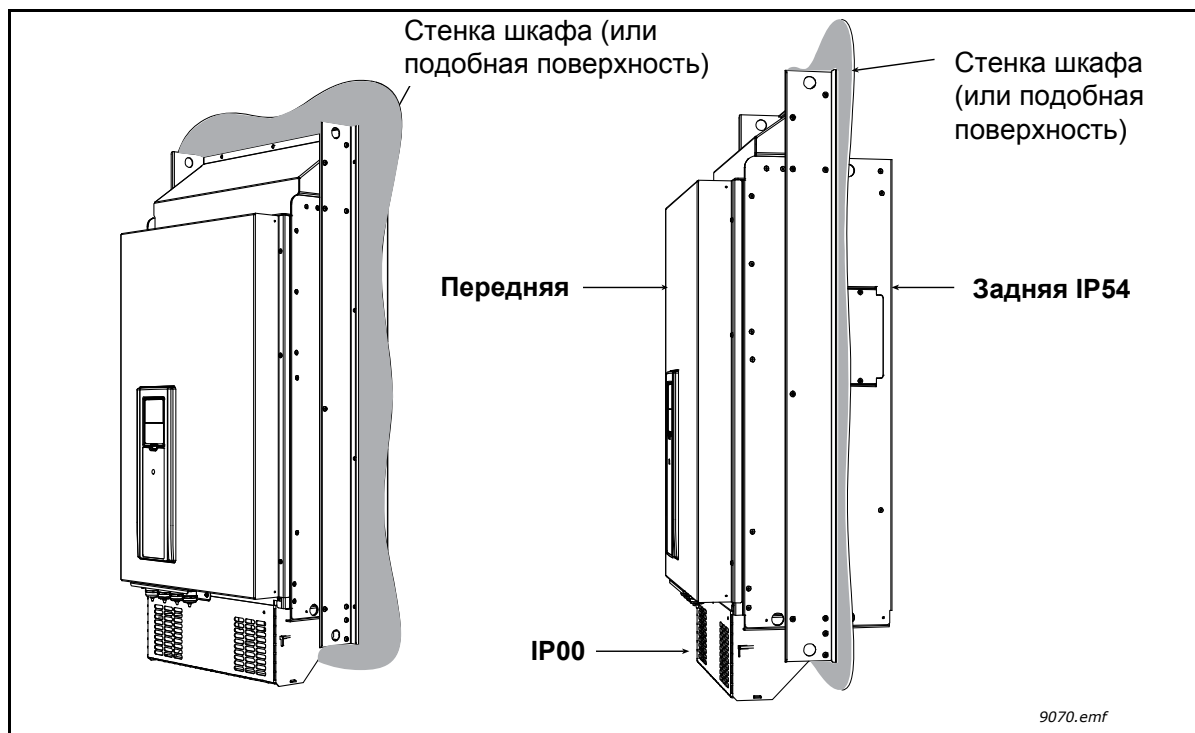


Рис. 12. Пример фланцевого крепления (типоразмер MR9)

#### 4.1.2.1 Фланцевое крепление – типоразмеры MR4 ... MR9

На рис. 19 показаны размеры отверстия и контура привода с фланцем. На рис 13 – 18 показаны размеры приводов с фланцевым креплением.

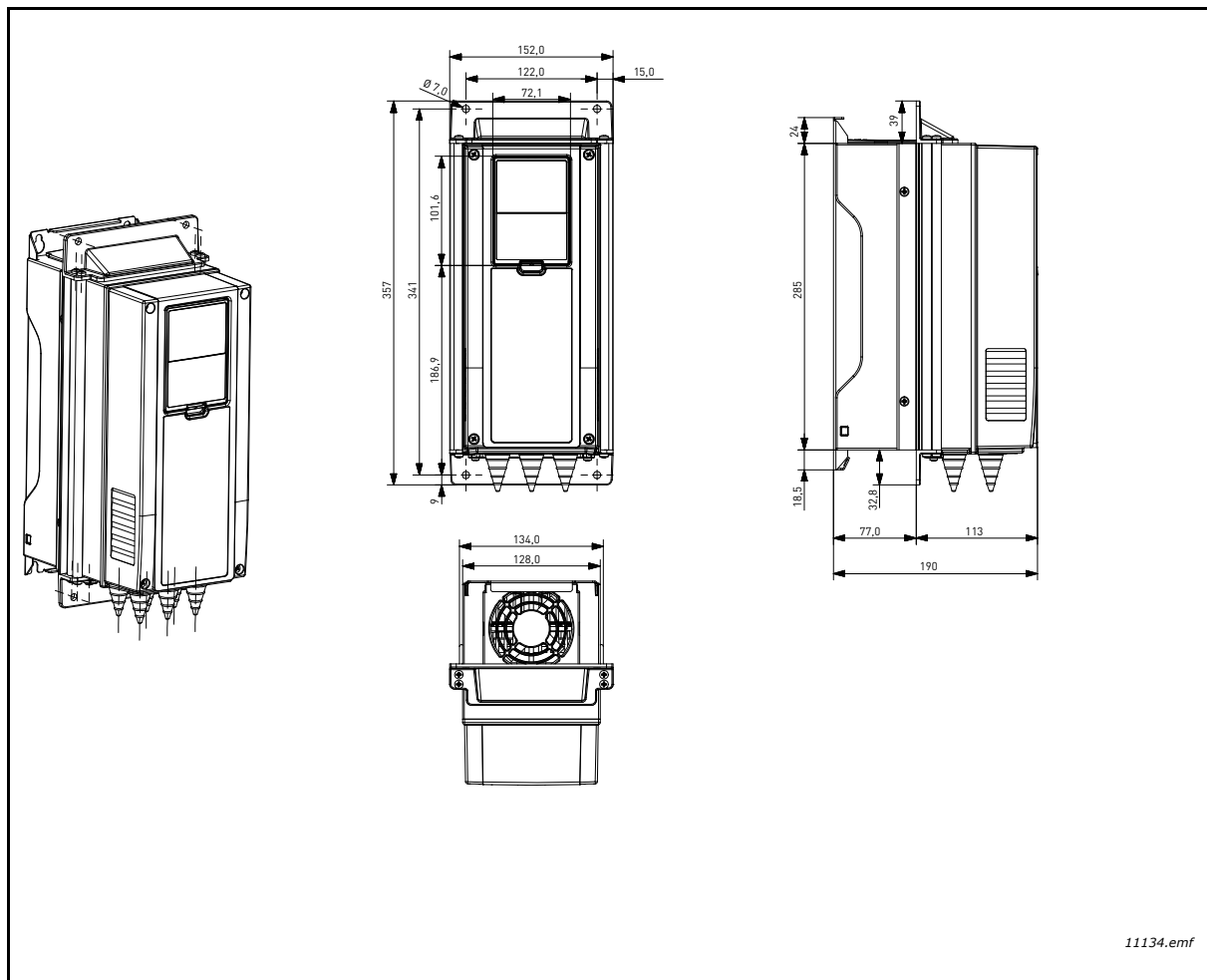


Рис. 13. Типоразмер MR4, фланцевое крепление, размеры

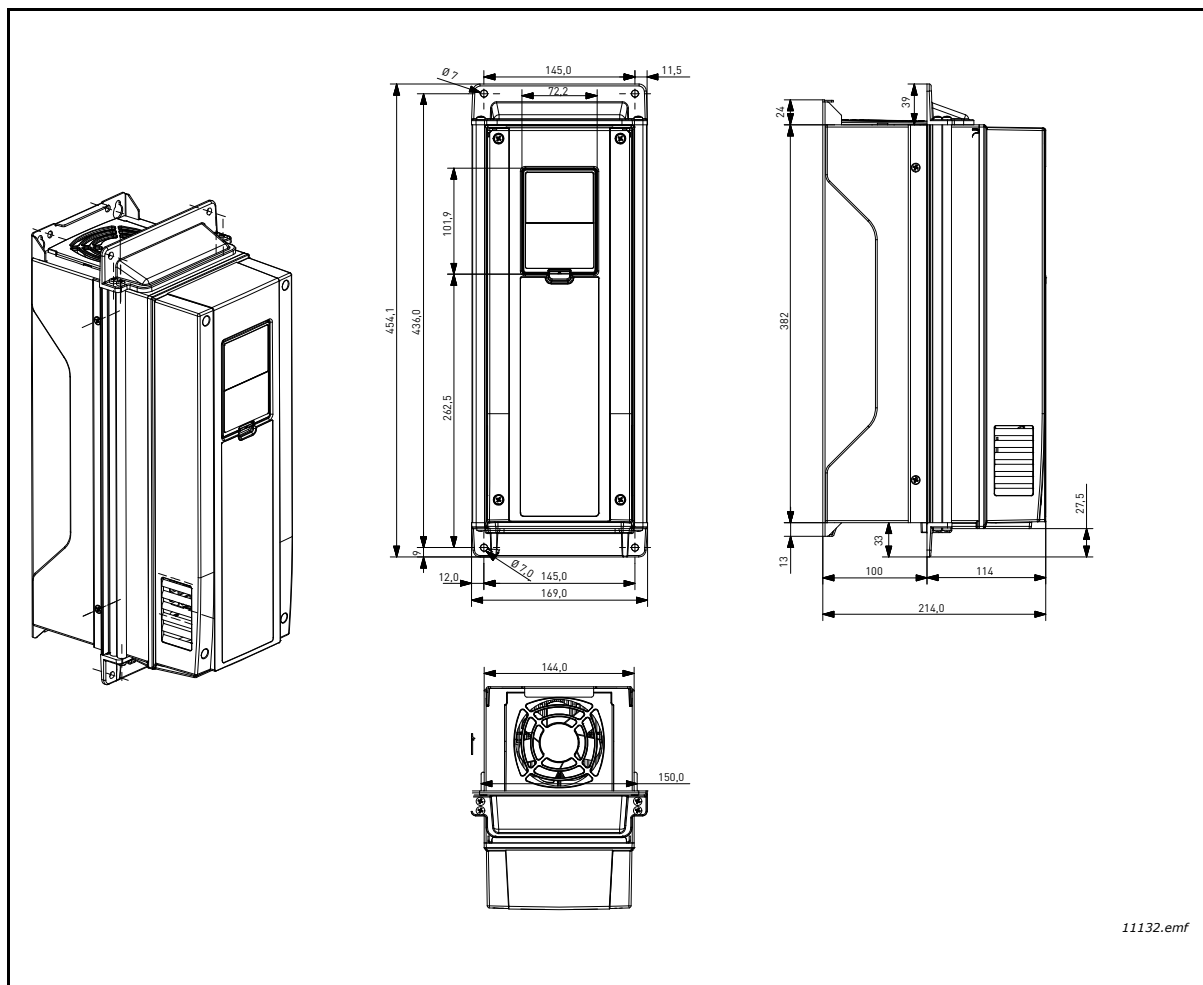
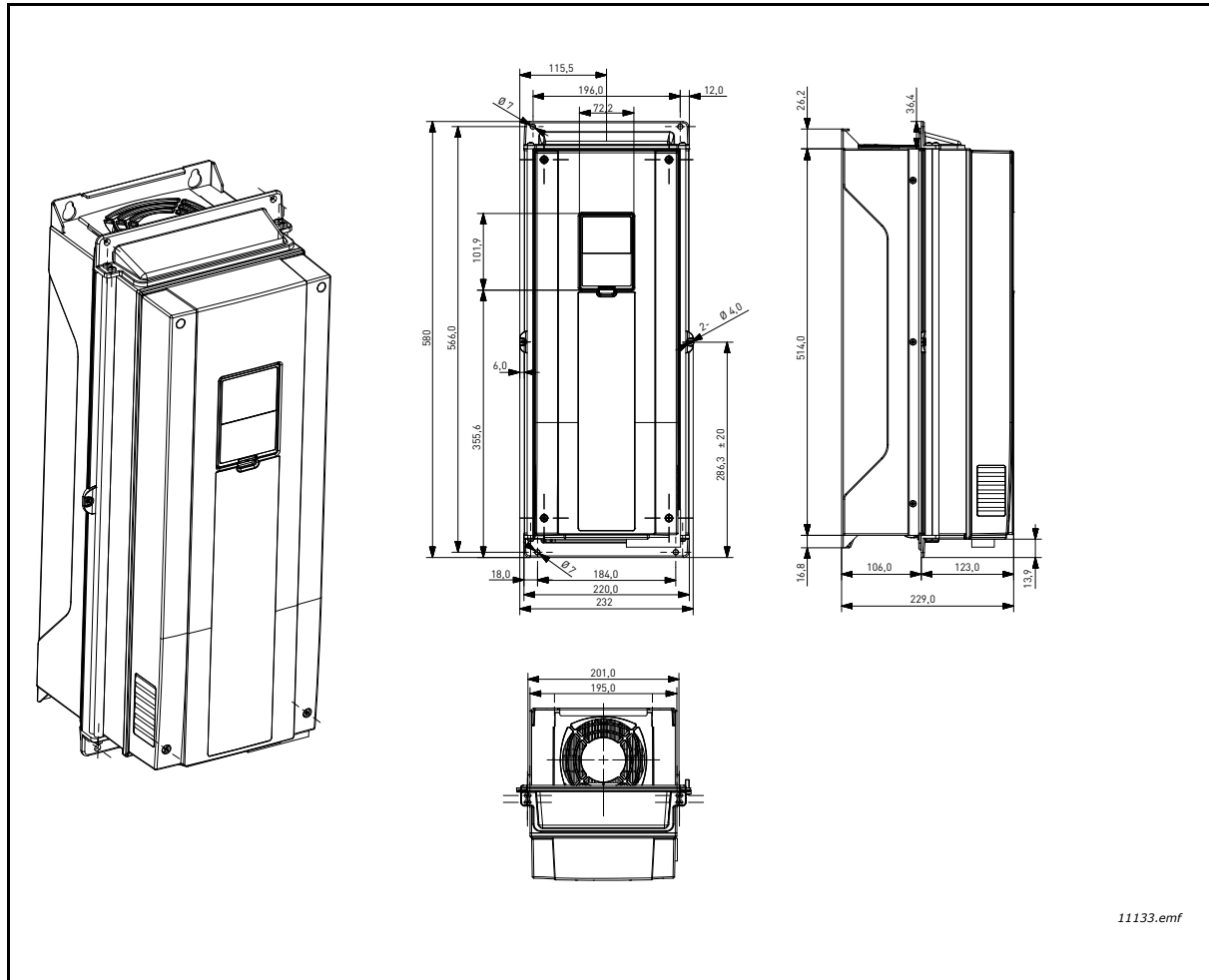


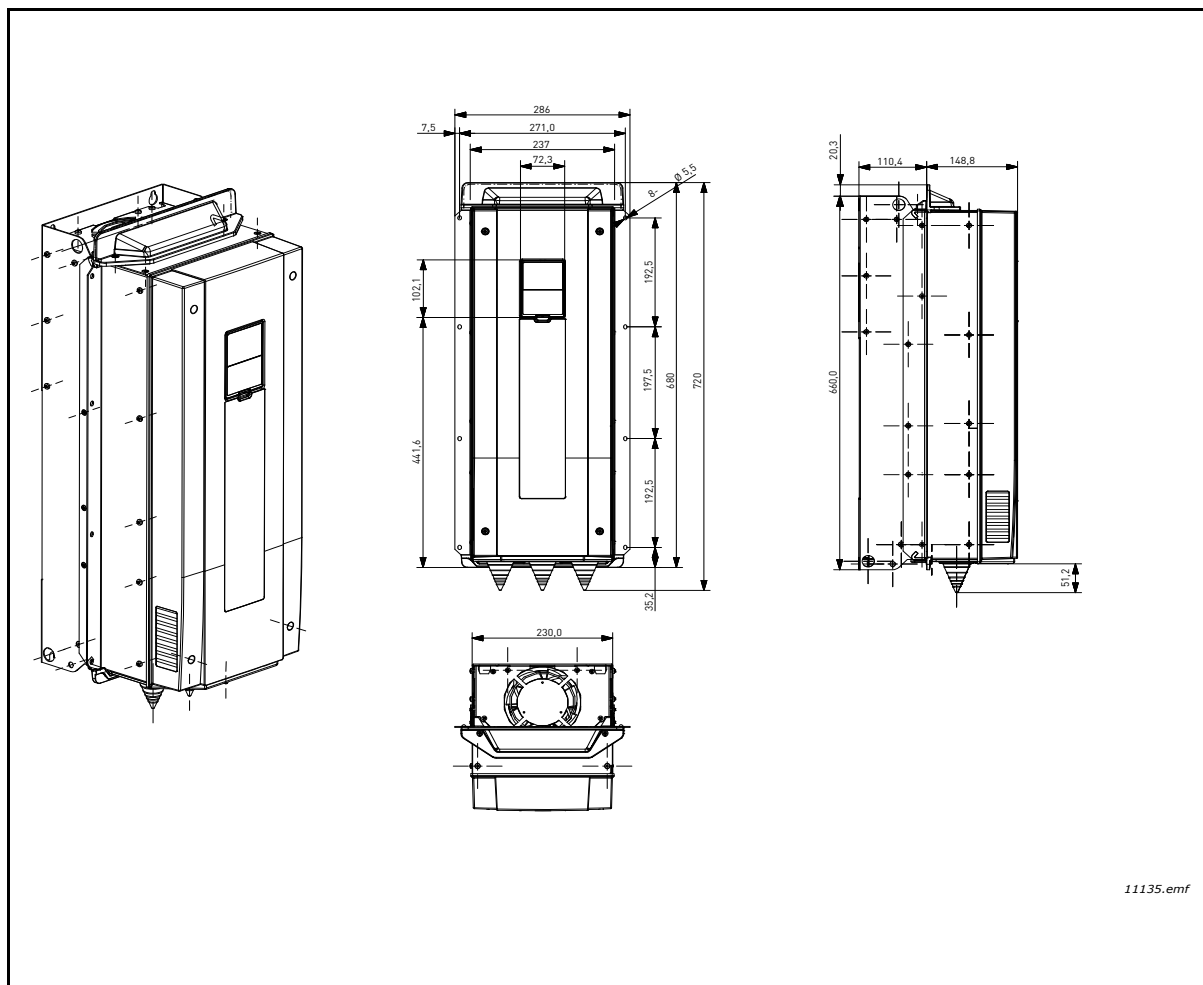
Рис. 14. Типоразмер MR5, фланцевое крепление, размеры





11133.emf

Рис. 15. Типоразмер MR6, фланцевое крепление, размеры



11135.emf

Рис. 16. Типоразмер MR7, фланцевое крепление, размеры

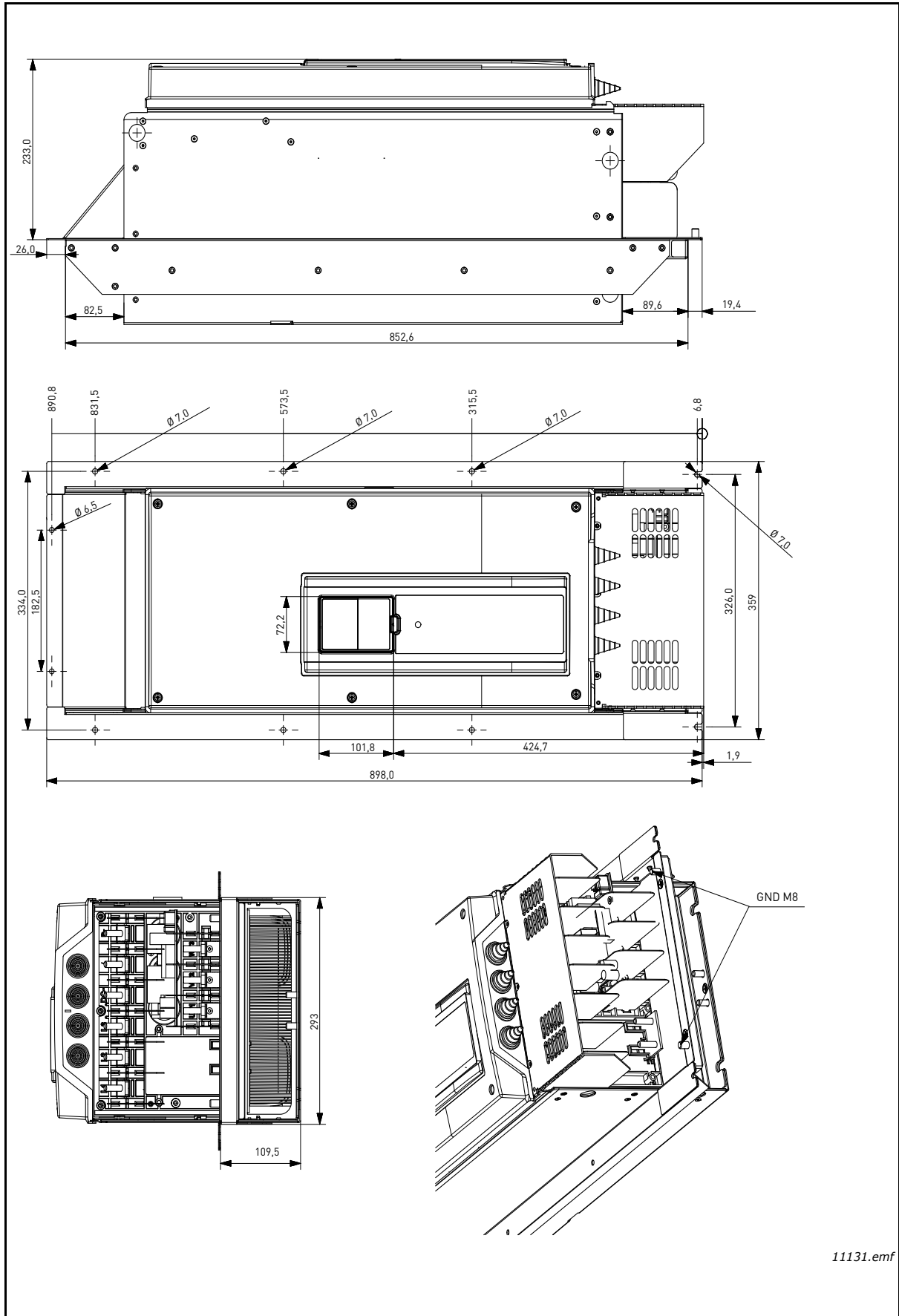
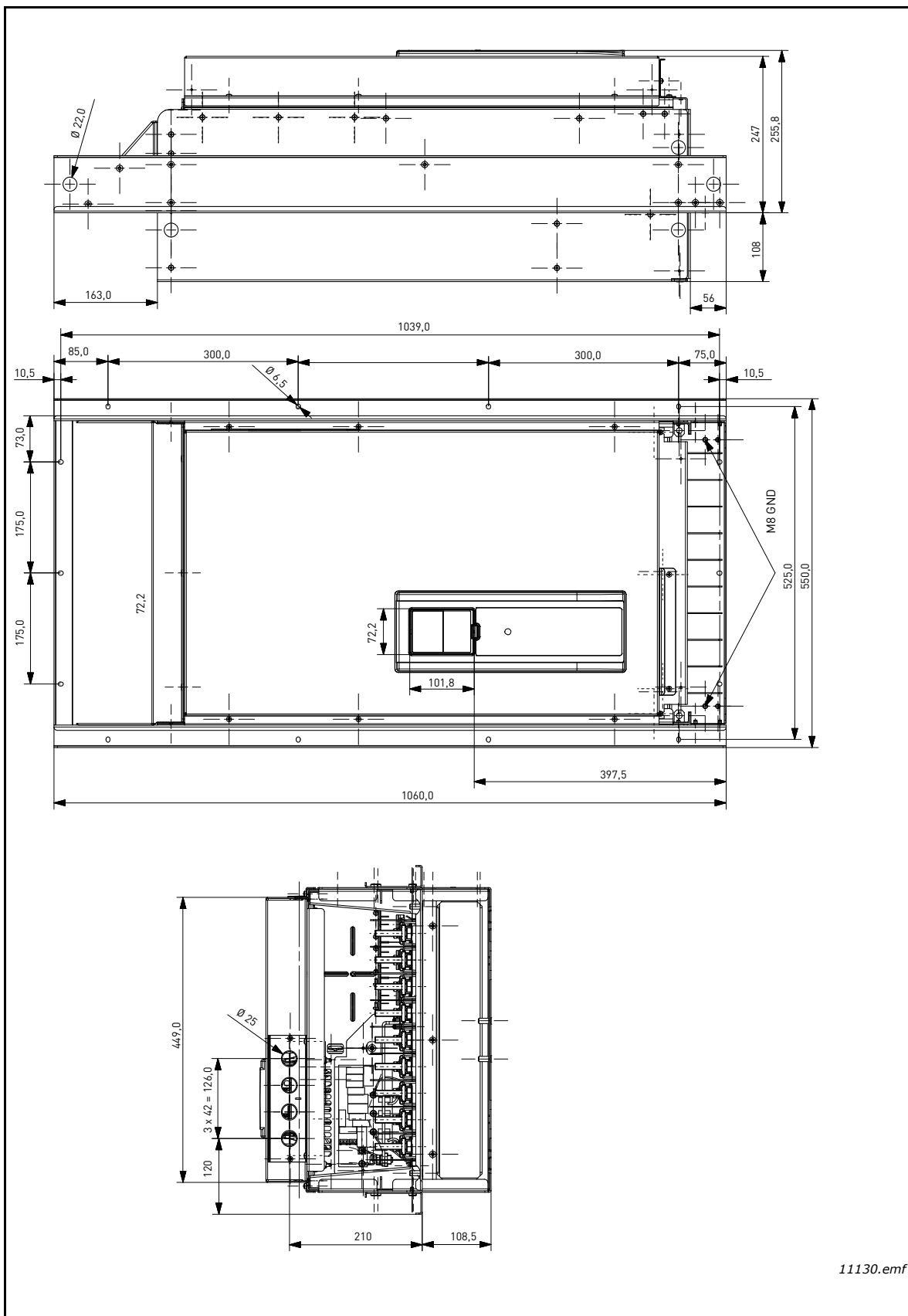


Рис. 17. Типоразмер MR8, фланцевое крепление, размеры



11130.emf

Рис. 18. Типоразмер MR9, фланцевое крепление, размеры

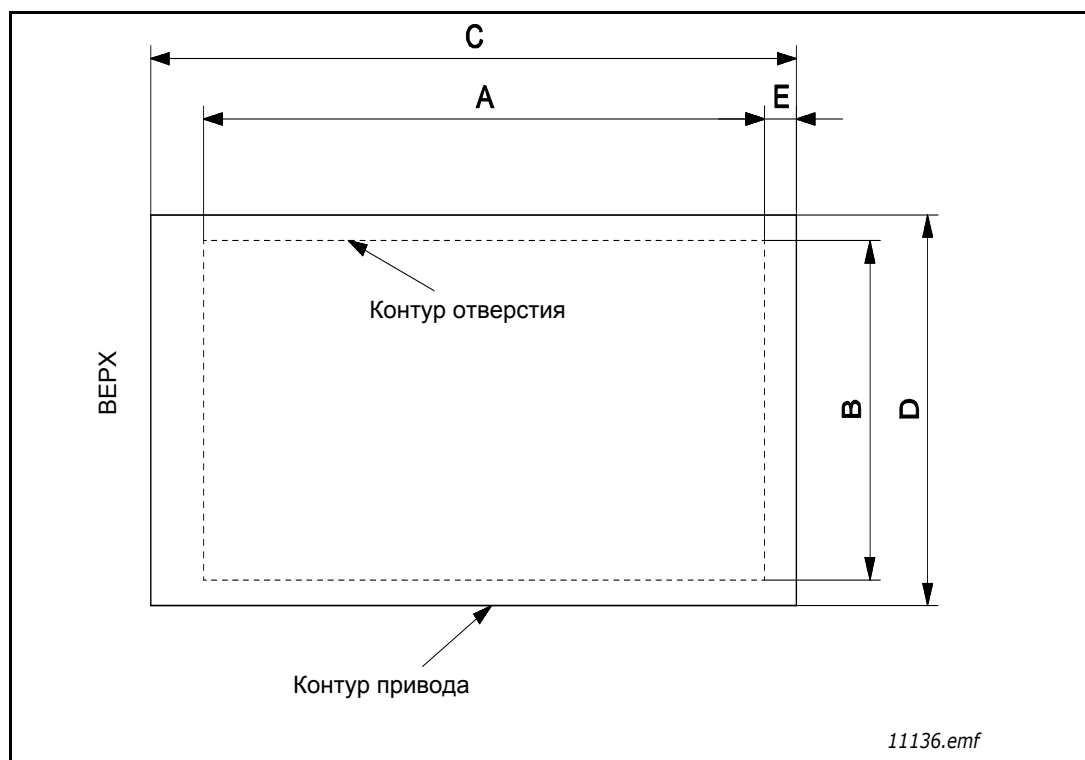


Рис. 19. Размеры выреза при фланцевом креплении для типоразмеров MR4 ... MR9

Табл. 10. Размеры выреза при фланцевом креплении для типоразмеров MR4 ... MR9

Типоразмер	A	B	C	D	E
MR4	315	137	357	152	24
MR5	408	152	454	169	23
MR6	541	203	580	220	23
MR7	655	240	680	286	13
MR8	859	298	898	359	18
MR9	975	485	1060	550	54

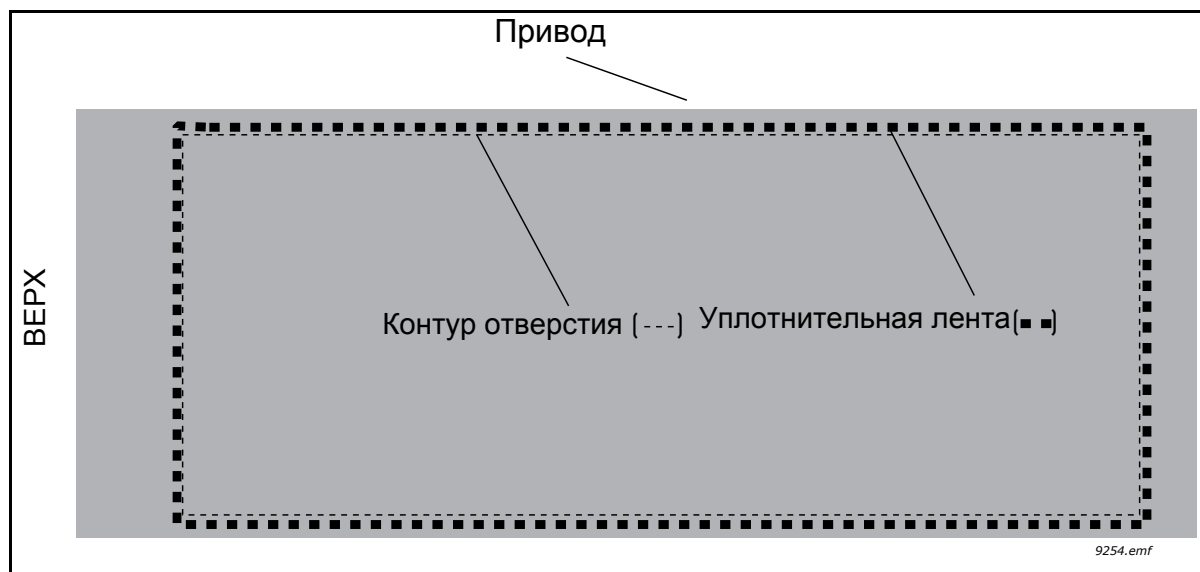


Рис. 20. Уплотнение выреза для MR8 и MR9

## 4.2 Охлаждение

При работе приводы переменного тока выделяют тепло и охлаждаются циркулирующим воздухом с помощью вентилятора. Поэтому для надлежащей циркуляции воздуха и охлаждения необходимо обеспечить достаточное свободное пространство вокруг привода. Различные операции технического обслуживания также требуют определенного свободного пространства.

Убедитесь в том, что температура охлаждающего воздуха не превышает максимальную температуру окружающей среды привода.

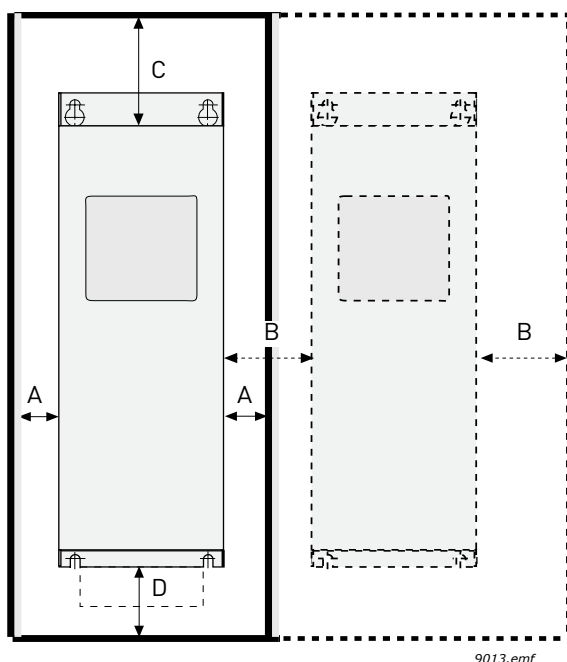


Табл. 11. Минимальные зазоры вокруг привода переменного тока

Минимальный зазор [мм]				
Тип	A*	B*	C	D
MR4	20	20	100	50
MR5	20	20	120	60
MR6	20	20	160	80
MR7	20	20	250	100
MR8	20	20	300	150
MR9	20	20	350	200

\*. Минимальные зазоры A и B для приводов в корпусе со степенью защиты IP54 равны **0 мм**.

Рис. 21. Пространство для монтажа

**A** = воздушный промежуток вокруг привода переменного тока (см. также B)

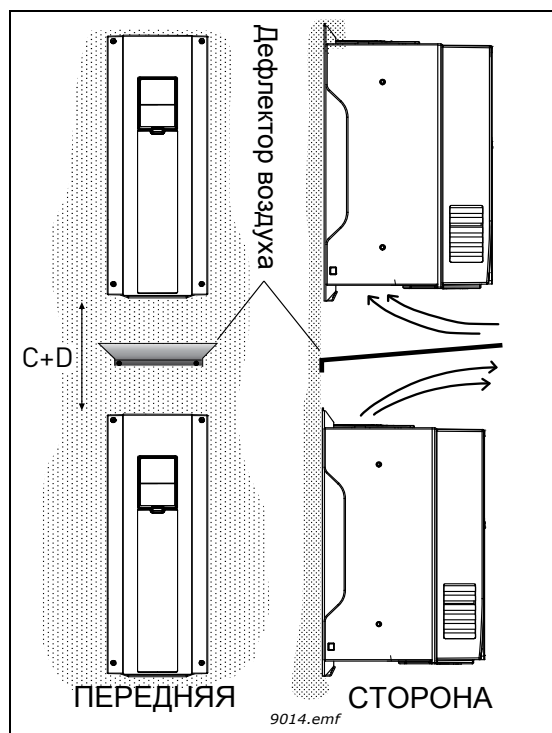
**B** = расстояние от одного привода переменного тока до другого или расстояние до стенки шкафа

**C** = свободное пространство над приводом переменного тока

**D** = свободное пространство под приводом переменного тока

Табл. 12. Необходимый расход охлаждающего воздуха

Тип	Расход охлаждающего воздуха [м <sup>3</sup> /ч]
MR4	45
MR5	75
MR6	190
MR7	185
MR8	335
MR9	621



Отметим, что если несколько блоков монтируются **друг над другом**, ширина необходимого зазора равна  $C + D$  (см. Рис. 22). Кроме того, выходящий воздух, которым охлаждается нижний блок, необходимо направлять в сторону от воздухозаборника верхнего блока, например, с помощью металлической пластины, закрепленной на стенке шкафа между приводами, как показано на Рис. 22. В дополнение, при планировании циркуляции воздуха внутри шкафов следует не допускать его рециркуляции.

Рис. 22. Расстояние между приводами при монтаже друг над другом



## 5. СОЕДИНЕНИЯ КАБЕЛЕЙ ПИТАНИЯ

Кабели электросети подключаются к клеммам L1, L2 и L3, а кабели двигателя – к клеммам с маркировкой U, V и W. См. принципиальную схему соединений на Рис. 23. Рекомендации по кабелям для различных уровней ЭМС см. в Табл. 13.

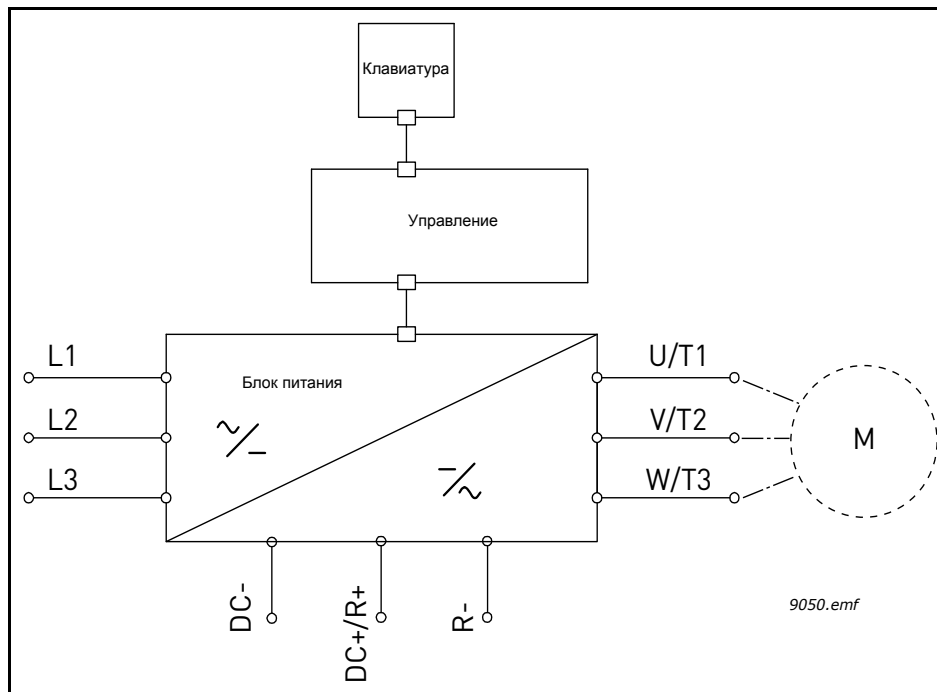


Рис. 23. Принципиальная схема соединений

Используйте теплоустойчивые кабели, рассчитанные на работу при температуре не менее +70 °С. Параметры кабелей и предохранителей должны выбираться в соответствии с номинальным ВЫХОДНЫМ током привода переменного тока, который указан на паспортной табличке.

Table 13: Необходимые типы кабелей, отвечающие требованиям стандартов

Тип кабеля	Уровни ЭМС		
	1-е условия эксплуатации	2-е условия эксплуатации	
	Категория С2	Категория С3	Уровень С4
Сетевой кабель	1	1	1
Кабель двигателя	3*	2	2
Кабель управления	4	4	4

- 1 = силовой кабель предназначен для стационарного монтажа и рассчитан на определенное напряжение сети. Экранированные кабели не требуются. (Рекомендуется кабель МСМК или аналогичный.)
- 2 = симметричный силовой кабель, снабженный концентричной защитной проволокой и предназначенный для определенного напряжения сети. (Рекомендуется кабель МСМК или аналогичный.) См. Рис. 24.
- 3 = симметричный силовой кабель, снабженный плотным низкоомным экраном и предназначенный для определенного напряжения сети. [Рекомендуется кабель МССМК, ЕМСМК или аналогичный; рекомендуемое полное проходное сопротивление кабеля (в диапазоне 1...30 МГц) не более 100 мОм/м.] См. Рис. 24.
- \* Круговое (360°) заземление экрана с помощью кабельных сальников **со стороны двигателя** необходимо для обеспечения ЭМС уровня С2.
- 4 = экранированный кабель, снабженный плотным низкоомным экраном. (Кабели JАМАК, SAB/ÖZCuY-O или аналогичные.)

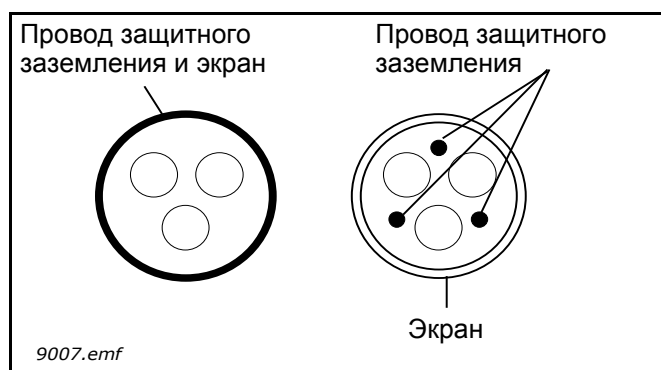


Рис. 24.

**ПРИМЕЧАНИЕ.** Значения частот переключения по умолчанию, заданные на заводе-изготовителе, обеспечивают соответствие требованиям по ЭМС (для всех типоразмеров).

**ПРИМЕЧАНИЕ.** Если подключен защитный выключатель, защита для ЭМС должна быть непрерывной по всему монтажу кабеля.

## 5.1 Стандарты UL на монтаж кабелей

Для удовлетворения требованиям стандартов UL (Лаборатория по технике безопасности, США), необходимо использовать рекомендованные UL медные кабели с теплостойкостью не менее +60/75 °С. Применяйте провод только класса 1.

Устройства пригодны для использования в цепях, способных передавать симметричный ток с действующим значением не более 100 000 А при напряжении макс. 600 В.

### 5.1.1 Определение параметров и выбор кабелей

В Табл. 14 приведены минимальные сечения медных/алюминиевых кабелей и соответствующие параметры предохранителей. Рекомендуется использовать предохранители типа gG/gL.

Приведенные здесь указания применимы только в тех случаях, когда к приводу переменного тока подключен только один двигатель и кабель. В любом другом случае следует обращаться за дополнительной информацией к производителю оборудования.

### 5.1.1.1 Сечения кабелей и данные предохранителей

Рекомендуется использовать плавкие предохранители типов gG/gL (IEC 60269-1) или класса T (UL & CSA). Номинальное напряжение предохранителя должно выбираться в зависимости от питающей электросети. Окончательный выбор должен производиться в соответствии с местными правилами, условиями монтажа и с учетом технических характеристик кабелей. Не следует применять предохранители на токи, превышающие значения, указанные в приведенной ниже таблице.

Убедитесь, что время срабатывания предохранителя меньше 0,4 секунды. Время срабатывания зависит от типа предохранителя и импеданса цепи питания. Относительно более быстродействующих предохранителей справьтесь на заводе-изготовителе. Для увеличения быстродействия изготовитель также рекомендует серии предохранителей J (UL и CSA), aR (признанные UL, IEC 60269-4) и gS (IEC 60269-4).

Табл. 14. Сечения кабелей и данные предохранителей для привода Vacon 100

Типо размер	Тип	I <sub>L</sub> [A]	Предохранитель: (gG/gL) [A]	Сетевые кабели, кабели двигателя и кабель тормозного резистора * Cu [мм <sup>2</sup> ]	Размер кабельной клеммы	
					Сетевая клемма [мм <sup>2</sup> ]	Клемма заземления [мм <sup>2</sup> ]
MR4	0003 2–0004 2 0003 5–0004 5	3,7–4,8 3,4–4,8	6	3*1,5+1,5	1–6 одножильный 1–4 многожильный	1–6
	0006 2–0008 2 0005 5–0008 5	6,6–8,0 5,6–8,0	10	3*1,5+1,5	1–6 одножильный 1–4 многожильный	1–6
	0011 2–0012 2 0009 5–0012 5	11,0–12,5 9,6–12,0	16	3*2,5+2,5	1–6 одножильный 1–4 многожильный	1–6
MR5	0018 2 0016 5	18,0 16,0	20	3*6+6	1–10 Cu	1–10
	0024 2 0023 5	24,0 23,0	25	3*6+6	1–10 Cu	1–10
	0031 2 0031 5	31,0 31,0	32	3*10+10	1–10 Cu	1–10
MR6	0038 5	38,0	40	3*10+10	2,5–50 Cu/Al	2,5–35
	0048 2 0046 5	48,0 46,0	50	3*16+16 (Cu) 3*25+16 (Al)	2,5–50 Cu/Al	2,5–35
	0062 2 0061 5	62,0 61,0	63	3*25+16 (Cu) 3*35+10 (Al)	2,5–50 Cu/Al	2,5–35
MR7	0075 2 0072 5	75,0 72,0	80	3*35+16 (Cu) 3*50+16 (Al)	6–70 мм <sup>2</sup> Cu/Al	6–70 мм <sup>2</sup>
	0088 2 0087 5	88,0 87,0	100	3*35+16 (Cu) 3*70+21 (Al)	6–70 мм <sup>2</sup> Cu/Al	6–70 мм <sup>2</sup>
	0105 2 0105 5	105,0	125	3*50+25 (Cu) 3*70+21 (Al)	6–70 мм <sup>2</sup> Cu/Al	6–70 мм <sup>2</sup>

Табл. 14. Сечения кабелей и данные предохранителей для привода Vacon 100

Типо размер	Тип	$I_L$ [A]	Предохранитель: (gG/gL) [A]	Сетевые кабели, кабели двигателя и кабель тормозного резистора * Cu [мм <sup>2</sup> ]	Размер кабельной клеммы	
					Сетевая клемма [мм <sup>2</sup> ]	Клемма заземления [мм <sup>2</sup> ]
MR8	0140 2 0140 5	140,0	160	3*70+35 (Cu) 3*95+29 (Al)	Болт M8	Болт M8
	0170 2 0170 5	170,0	200	3*95+50 (Cu) 3*150+41 (Al)	Болт M8	Болт M8
	0205 2 0205 5	205,0	250	3*120+70 (Cu) 3*185+57 (Al)	Болт M8	Болт M8
MR9	0261 2 0261 5	261,0	315	3*185+95 (Cu) 2*3*120+41 (Al)	Болт M8	Болт M8
	0310 2 0310 5	310,0	350	2*3*95+50 (Cu) 2*3*120+41 (Al)	Болт M8	Болт M8

\*. При использовании многожильного кабеля **УЧТИТЕ**, что один из проводников кабеля тормозного резистора остается неподсоединенным. Допускается также использовать одножильный кабель, если минимальная площадь сечения кабеля соответствует данным, указанным в этой таблице.

Определение параметров кабелей производится на основе критериев международного стандарта **IEC 60364-5-52**: кабели должны иметь изоляцию ПВХ; макс. температура окружающей среды +30 °C, макс. температура поверхности кабеля +70 °C; используйте только кабели с концентрическим медным экраном; макс. число параллельных кабелей 9.

При использовании параллельно включенных кабелей **СЛЕДУЕТ ИМЕТЬ В ВИДУ**, что должны соблюдаться рекомендации в отношении как сечения, так и максимального числа кабелей.

В главе Заземление и защита от замыкания на землю указанного стандарта приведена важная информация о проводе заземления.

Поправочные коэффициенты, зависящие от температуры, определяются международным стандартом **IEC60364-5-52**.

**ПРИМЕЧАНИЕ.** Динамическое торможение и тормозной резистор в приводах Vacon 100 FLOW не поддерживаются.

### 5.1.1.2 Сечения кабелей и данные предохранителей, Северная Америка

Рекомендуется использовать плавкие предохранители типов gG/gL (IEC 60269-1) или класса T (UL & CSA). Номинальное напряжение предохранителя должно выбираться в зависимости от питающей электросети. Окончательный выбор должен производиться в соответствии с местными правилами, условиями монтажа и с учетом технических характеристик кабелей. Не следует применять предохранители на токи, превышающие значения, указанные в приведенной ниже таблице.

Убедитесь, что время срабатывания предохранителя меньше 0,4 секунды. Время срабатывания зависит от типа предохранителя и импеданса цепи питания. Относительно более быстродействующих предохранителей справьтесь на заводе-изготовителе. Для увеличения быстродействия компания Vacon также рекомендует серии предохранителей J (UL и CSA), aR (признанные UL, IEC 60269-4) и gS (IEC 60269-4).

Табл. 15. Сечения кабелей и данные предохранителей для привода Vacon 100

Типо размер	Тип	I <sub>L</sub> [A]	Предохранитель: (класс T) [A]	Сетевые кабели, кабели двигателя, тормозного резистора* и кабель заземления, Cu	Размер кабельной клеммы	
					Сетевая клемма	Клемма заземления
MR4	0003 2 0003 5	3,7 3,4	6	AWG14	AWG24-AWG10	AWG17-AWG10
	0004 2 0004 5	4,8	6	AWG14	AWG24-AWG10	AWG17-AWG10
	0006 2 0005 5	6,6 5,6	10	AWG14	AWG24-AWG10	AWG17-AWG10
	0008 2 0008 5	8,0	10	AWG14	AWG24-AWG10	AWG17-AWG10
	0011 2 0009 5	11,0 9,6	15	AWG14	AWG24-AWG10	AWG17-AWG10
	0012 2 0012 5	12,5 12,0	20	AWG14	AWG24-AWG10	AWG17-AWG10
MR5	0018 2 0016 5	18,0 16,0	25	AWG10	AWG20-AWG5	AWG17-AWG8
	0024 2 0023 5	24,0 23,0	30	AWG10	AWG20-AWG5	AWG17-AWG8
	0031 2 0031 5	31,0	40	AWG8	AWG20-AWG5	AWG17-AWG8
MR6	0038 5	38,0	50	AWG4	AWG13-AWG0	AWG13-AWG2
	0048 2 0046 5	48,0 46,0	60	AWG4	AWG13-AWG0	AWG13-AWG2
	0062 2 0061 5**	62,0 61,0	80	AWG4	AWG13-AWG0	AWG13-AWG2
MR7	0075 2 0072 5	75,0 72,0	100	AWG2	AWG9-AWG2/0	AWG9-AWG2/0
	0088 2 0087 5	88,0 87,0	110	AWG1	AWG9-AWG2/0	AWG9-AWG2/0
	0105 2 0105 5	105,0	150	AWG1/0	AWG9-AWG2/0	AWG9-AWG2/0

Табл. 15. Сечения кабелей и данные предохранителей для привода Vacon 100

Типо размер	Тип	I <sub>L</sub> [A]	Предохранитель: (класс T) [A]	Сетевые кабели, кабели двигателя, тормозного резистора* и кабель заземления, Cu	Размер кабельной клеммы	
					Сетевая клемма	Клемма заземления
MR8	0140 2 0140 5	140,0	200	AWG3/0	AWG1-350 kcmil	AWG1-350 kcmil
	0170 2 0170 5	170,0	225	250 kcmil	AWG1-350 kcmil	AWG1-350 kcmil
	0205 2 0205 5	205,0	250	350 kcmil	AWG1-350 kcmil	AWG1-350 kcmil
MR9	0261 2 0261 5	261,0	350	2*250 kcmil	AWG1-350 kcmil	AWG1-350 kcmil
	0310 2 0310 5	310,0	400	2*350 kcmil	AWG1-350 kcmil	AWG1-350 kcmil

\*. При использовании многожильного кабеля **УЧТИТЕ**, что один из проводников кабеля тормозного резистора остается неподсоединенным. Допускается также использовать одножильный кабель, если минимальная площадь сечения кабеля соответствует данным, указанным в этой таблице.

\*\* . Для соответствия нормативам UL модели на 500 В требуют 90-градусного провода.

Определение параметров кабелей производится на основе критериев стандарта UL508С Лаборатории по технике безопасности США: кабели должны иметь изоляцию ПВХ; макс. температура окружающей среды +30 °С, макс. температура поверхности кабеля +70 °С; используйте только кабели с концентрическим медным экраном; макс. число параллельных кабелей 9.

При использовании параллельно включенных кабелей **СЛЕДУЕТ ИМЕТЬ В ВИДУ**, что должны соблюдаться рекомендации в отношении как сечения, так и максимального числа кабелей.

Важные сведения относительно требований к проводнику заземления приведены в стандарте UL508С Лаборатории по технике безопасности США. Поправочные коэффициенты для учета температуры приведены в указаниях стандарта UL508С Лаборатории по технике безопасности США.

**ПРИМЕЧАНИЕ.** Динамическое торможение и тормозной резистор в приводах Vacon 100 FLOW не поддерживаются.

## 5.2 Кабели тормозного резистора

В приводах переменного тока Vacon 100 предусмотрены клеммы для дополнительного внешнего тормозного резистора. Эти клеммы имеют маркировку **R+** и **R-** (MR4-MR6) или **DC+/R+** и **R-** (MR7 и больше). Рекомендуемые сечения для кабелей для тормозных резисторов указаны в таблицах на страницах 38–40.



При использовании многожильного кабеля **УЧТИТЕ**, что один из проводников кабеля тормозного резистора остается неподсоединенным. Отрежьте остаток провода, чтобы исключить его контакт с токопроводящими компонентами.

Номинальные параметры тормозных резисторов см. на стр. 86.



Следует иметь в виду, что в случае приводов MR7 ... 9 только приводы с группой "+DBIN" в коде типа имеют дополнительный тормозной прерыватель для динамического торможения. Приводы типоразмеров MR4 ... 6 всегда имеют тормозной прерыватель для динамического торможения как стандартную принадлежность.

**ПРИМЕЧАНИЕ.** Динамическое торможение и тормозной резистор в приводах Vacon 100 FLOW не поддерживаются.

## 5.3 Монтаж кабелей

- Перед началом работы убедитесь, что все элементы привода переменного тока обесточены. Внимательно прочитайте предупреждения в главе 2.
- Размещайте кабели двигателя на достаточно большом расстоянии от других кабелей.
- Избегайте прокладки кабелей двигателя параллельно с другими кабелями на большой длине.
- Если кабели двигателя проложены параллельно другим кабелям, выдерживайте минимальное расстояние между ними, как указано в таблице ниже.

Расстояние между кабелями, [м]	Экранированный кабель, [м]
0,3	≤ 50
1,0	≤ 200

- Данное расстояние должно соблюдаться также между кабелями двигателя и сигнальными кабелями других систем.
- Максимальная длина кабеля двигателя (экранированного) составляет 100 м (MR4), 150 м (MR5 и MR6) и 200 м (MR7-MR9).
- Кабели двигателя должны пересекать другие кабели под углом 90 градусов.
- Если необходимо проверить изоляцию кабелей, обратитесь к главе Проверка изоляции кабелей и двигателя.

Начинайте монтаж кабелей в соответствии с указаниями, приведенными ниже.



## 5.3.1 Типоразмеры MR4–MR7

1

Зачистите кабели двигателя, сетевые кабели и кабели тормозного резистора, как показано ниже.

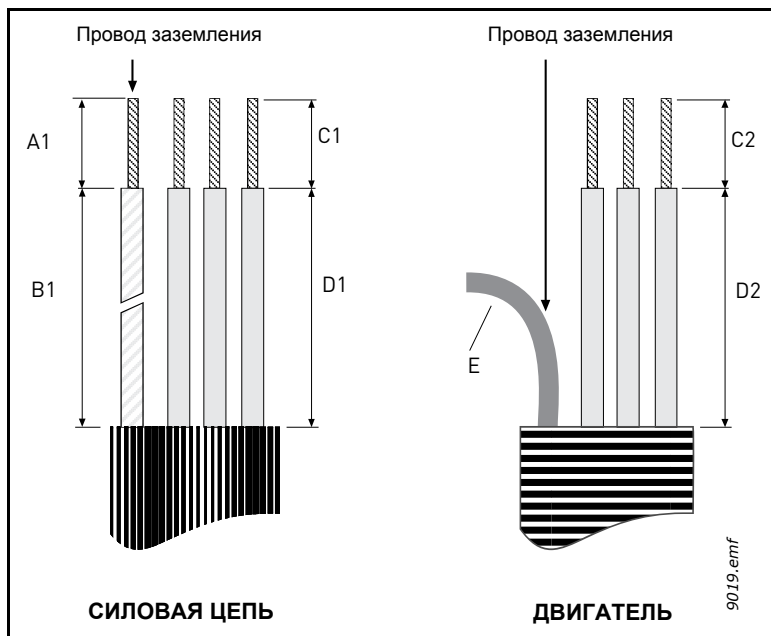


Рис. 25. Зачистка кабеля

Табл. 16. Длина зачистки кабелей [мм]

Типоразмер	A1	B1	C1	D1	C2	D2	E
MR4	15	35	10	20	7	35	Оставить как можно короче
MR5	20	40	10	30	10	40	
MR6	20	90	15	60	15	60	
MR7	20	80	20	80	20	80	

**ПРИМЕЧАНИЕ.** Динамическое торможение и тормозной резистор в приводах Vacon 100 FLOW не поддерживаются.

**2** Снимите крышку привода переменного тока.

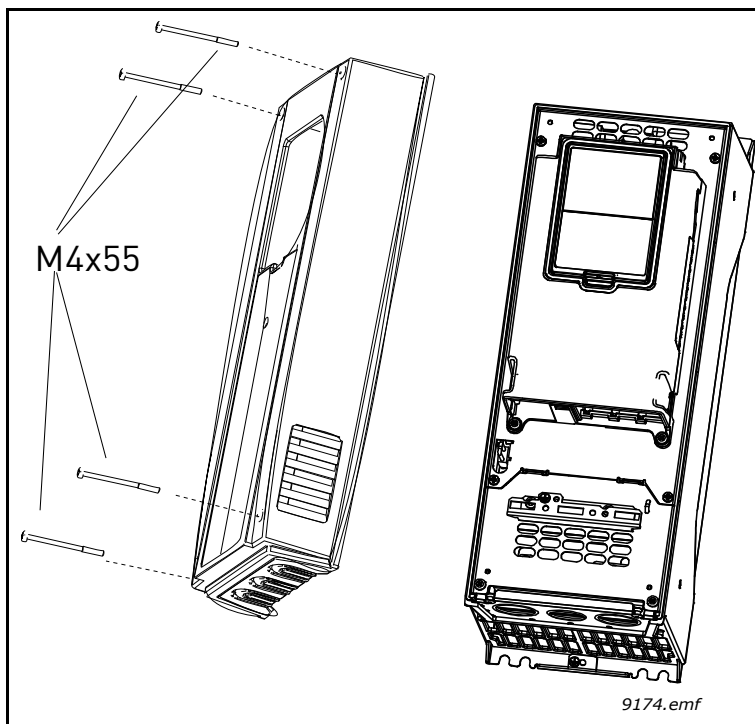


Рис. 26. Открывание крышки

**3** Выкрутите винты защитной платы кабеля. Не открывайте крышку блока питания!

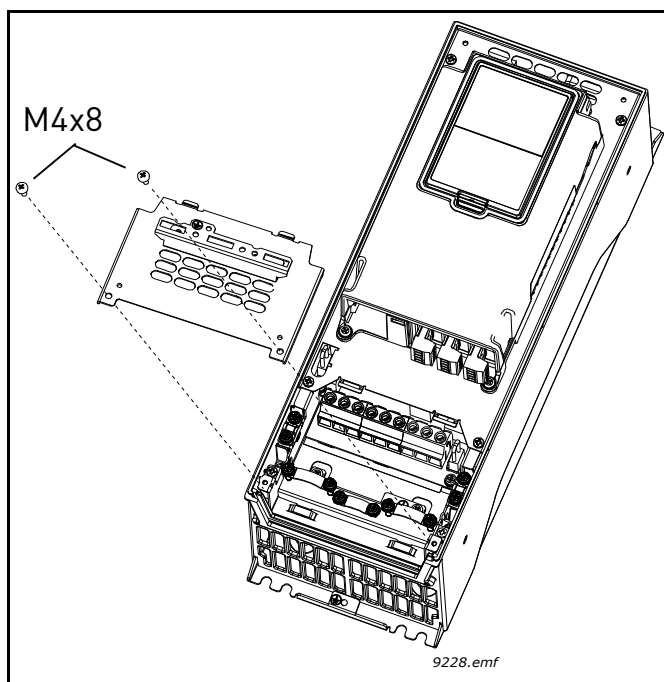


Рис. 27. Выкручивание винтов

**4**

Вставьте проходные изоляционные втулки (включены в комплект поставки) в отверстия пластины для ввода кабелей (включена в комплект поставки), как показано на рисунке (показана модификация для ЕС).

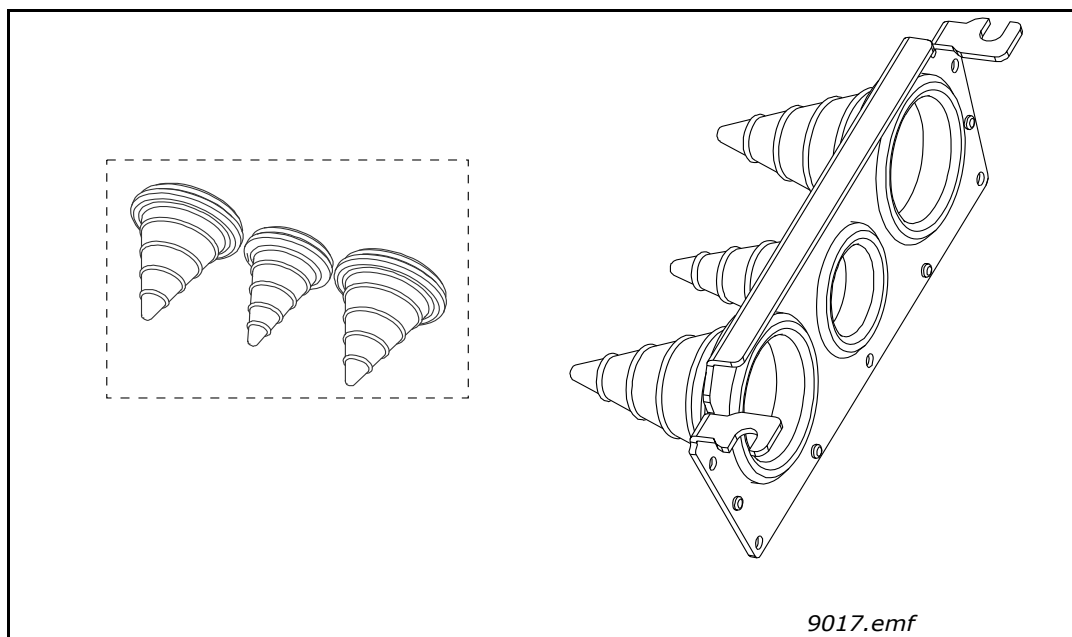


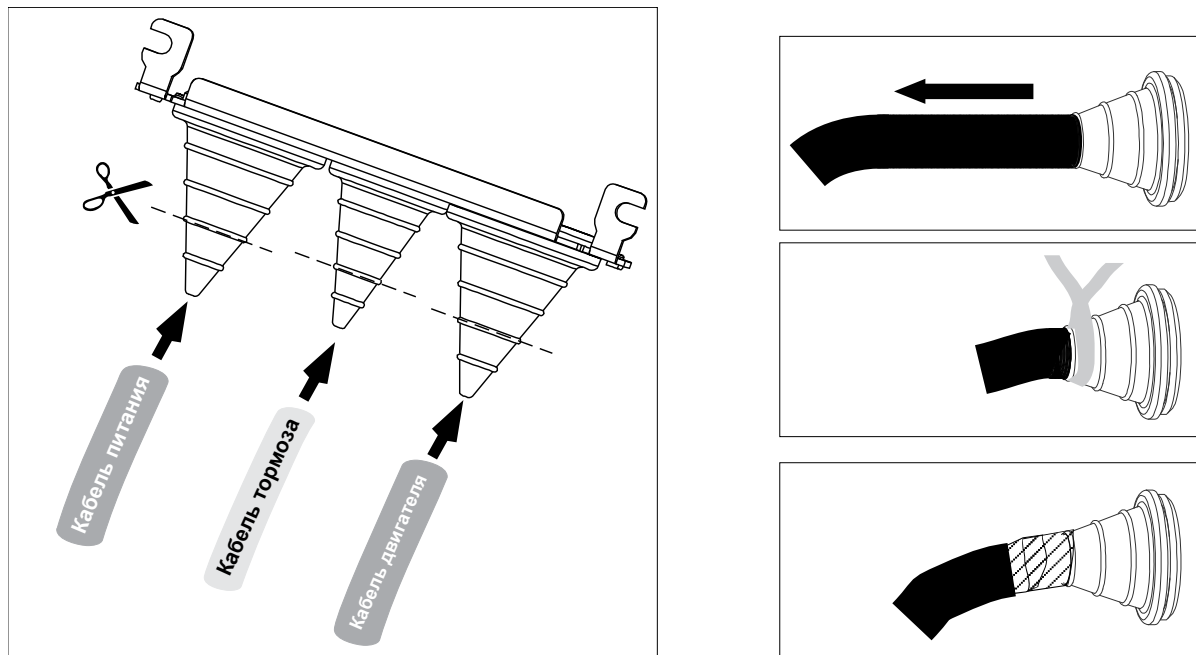
Рис. 28. Примеры панелей для кабельных вводов с втулками, IP21

**5**

- Вставьте кабели – кабель питания, кабель двигателя и кабель тормоза (при наличии) – в отверстия панели для кабельных вводов.
- Затем подрежьте резиновые втулки и пропустите кабели через образовавшиеся отверстия. Если при пропускании кабеля втулки загибаются, для их выпрямления достаточно оттянуть кабель назад.
- Не вырезайте отверстия во втулках шире, чем необходимо для используемых кабелей.

#### **ВАЖНОЕ ЗАМЕЧАНИЕ ДЛЯ МОНТАЖА IP54**

Для выполнения требований класса защиты корпуса IP54 втулка должна плотно прилегать к кабелю. Поэтому между выходом кабеля из втулки и его первым изгибом должен находиться **прямой** участок. Если это невозможно, необходимо уплотнить соединение с помощью изоляционной ленты или кабельной стяжки.



9071.emf

Рис. 29. Обрезка и уплотнение втулки

**6** Снимите кабельные зажимы и зажимы для заземления (Рис. 30) и поместите плату ввода с кабелями в пазы в корпусе привода переменного тока (Рис. 31).

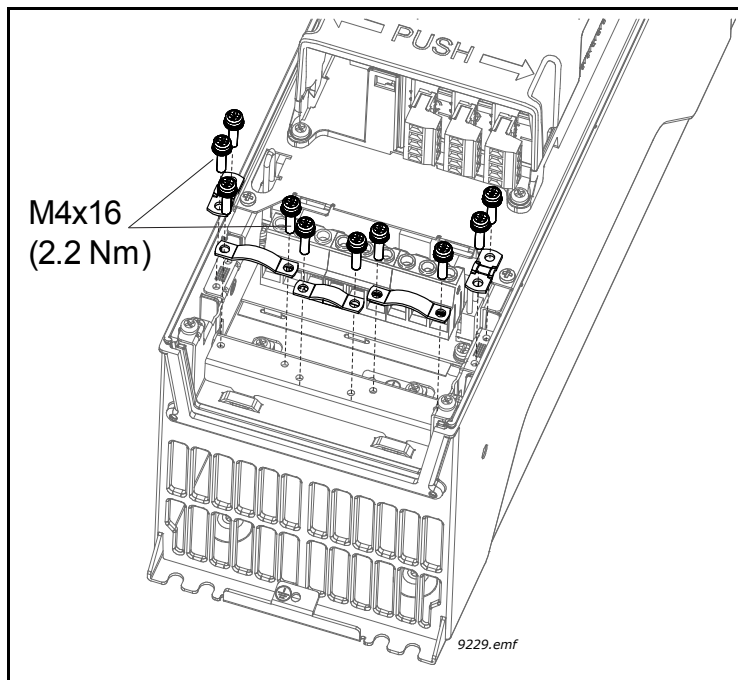


Рис. 30. Снятие кабельных зажимов

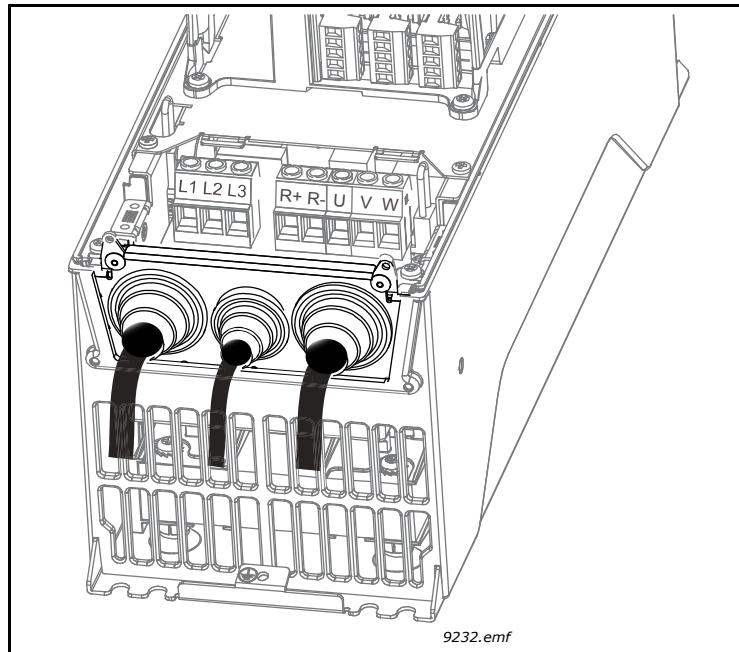


Рис. 31. Панели для кабельных вводов и кабели

7

Подсоедините зачищенные кабели (см. Рис. 25 и Табл. 16), как показано на Рис. 32.

- Обнажите экраны трех кабелей, чтобы обеспечить их соединение по всей окружности (360 градусов) с кабельным зажимом (1).
- Подсоедините (фазные) провода питания, тормоза и двигателя к соответствующим клеммам (2).
- Скрутите в косы оставшиеся части кабельного экрана на всех трех кабелях и соедините косы с зажимами, как показано Рис. 32 (3). Длина скрученных экранов **должна быть достаточна** только для присоединения их к клеммам, но не более того.

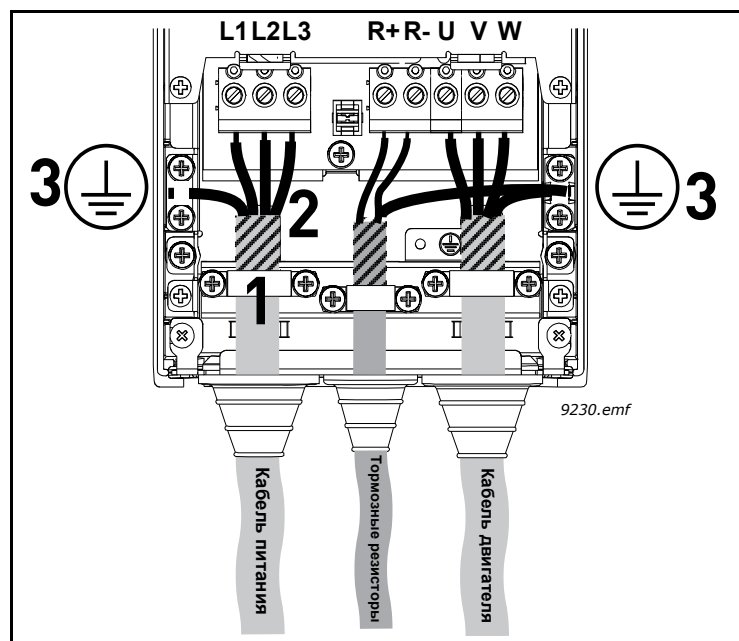



Рис. 32. Подсоединение кабеля

Моменты затяжки кабельных клемм:

Табл. 17. Моменты затяжки кабельных клемм

Типо размер	Тип	Момент затяжки [Нм]/[фунт-дюйм] Клеммы питания и двигателя		Момент затяжки [Нм]/[фунт-дюйм] Клеммы ЭМС-заземления		Момент затяжки [Нм]/[фунт-дюйм] Клеммы заземления	
		[Нм]	фунт-дюймы	[Нм]	фунт-дюймы	[Нм]	фунт-дюймы
MR4	0003 2–0012 2 0003 5–0012 5	0,5–0,6	4,5–5,3	1,5	13,3	2,0	17,7
MR5	0018 2–0031 2 0016 5–0031 5	1,2–1,5	10,6–13,3	1,5	13,3	2,0	17,7
MR6	0048 2–0062 2 0038 5–0061 5	10	88,5	1,5	13,3	2,0	17,7
MR7	0075 2–0105 2 0072 5–0105 5	8/15*	70,8/132,8*	1,5	13,3	8/15*	70,8/132,8*

\*. Фиксация кабелей (обжимной концевой соединитель Ouneva)

8	<p>Проверьте подключение  кабеля заземления к клеммам двигателя и привода переменного тока, имеющим маркировку.</p> <p><b>ПРИМЕЧАНИЕ.</b> В соответствии со стандартом EN61800-5-1 необходимо иметь два проводника защиты. См. Рис. 33 и главу Заземление и защита от замыкания на землю. Заверните винт M5 и затяните его с моментом 2,0 Нм.</p>
---	--------------------------------------------------------------------------------------------------------------------------------------------------------------------------------------------------------------------------------------------------------------------------------------------------------------------------------------------------------------------------------------------------------------------------------------

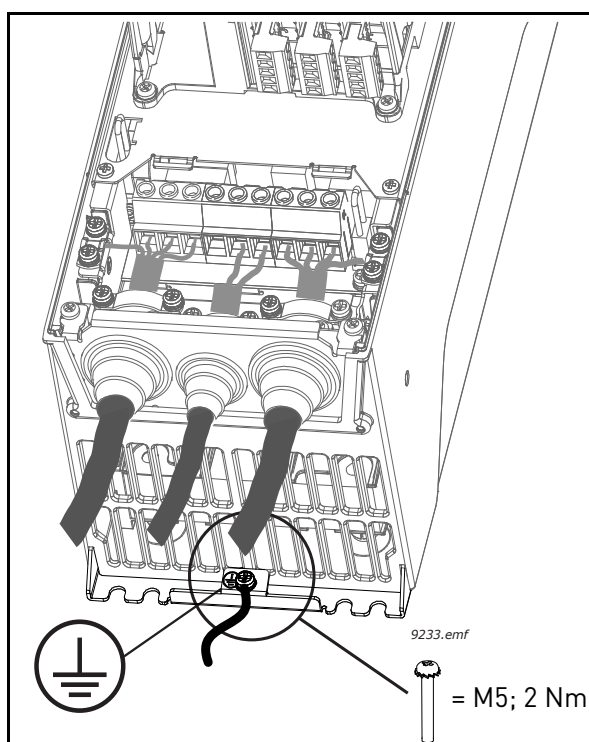
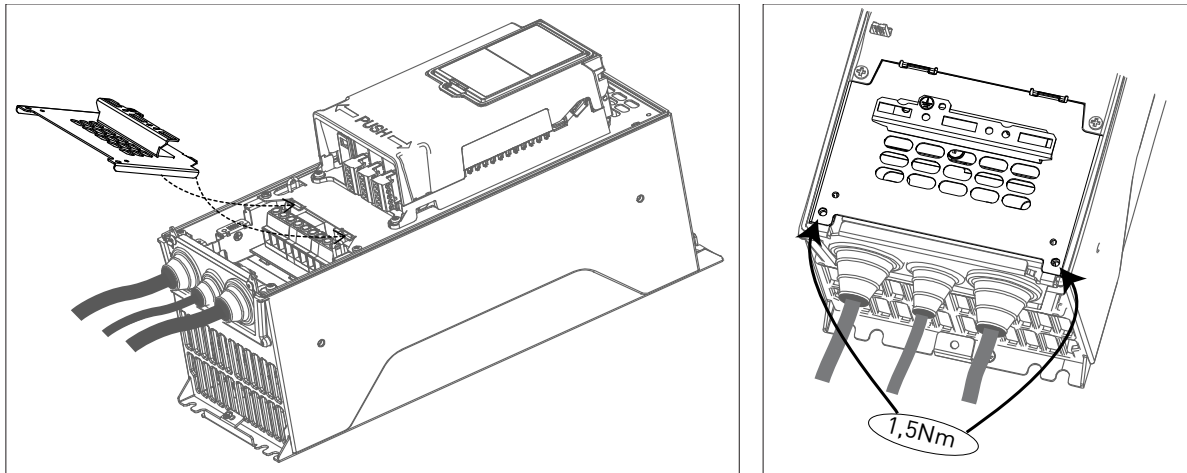


Рис. 33. Дополнительный соединитель защитного заземления

**9**

Установите снова плату защиты кабелей (Рис. 34) и крышку привода переменного тока.



9234.emf

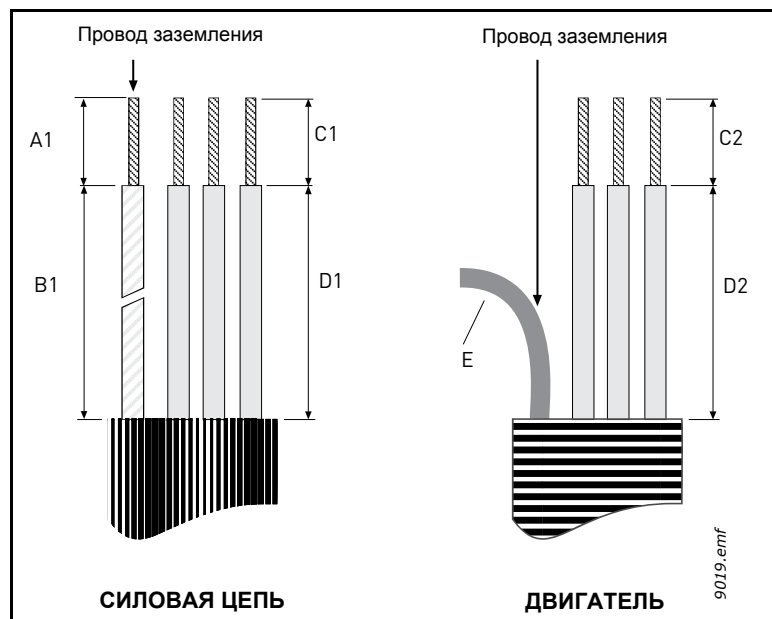
Рис. 34. Повторный монтаж деталей крышки

### 5.3.2 Типоразмеры MR8 и MR9

**1**

Зачистите кабели двигателя, сетевые кабели и кабели тормозного резистора, как показано ниже.

**ПРИМЕЧАНИЕ.** Динамическое торможение и тормозной резистор в приводах Vacon 100 FLOW не поддерживаются.



9019.emf

Рис. 35. Зачистка кабеля

Табл. 18. Длина зачистки кабелей [мм]

Типоразмер	A1	B1	C1	D1	C2	D2	E
MR8	40	180	25	300	25	300	Оставить как можно короче
MR9	40	180	25	300	25	300	

**2** Только MR9: снимите главную крышку привода переменного тока.

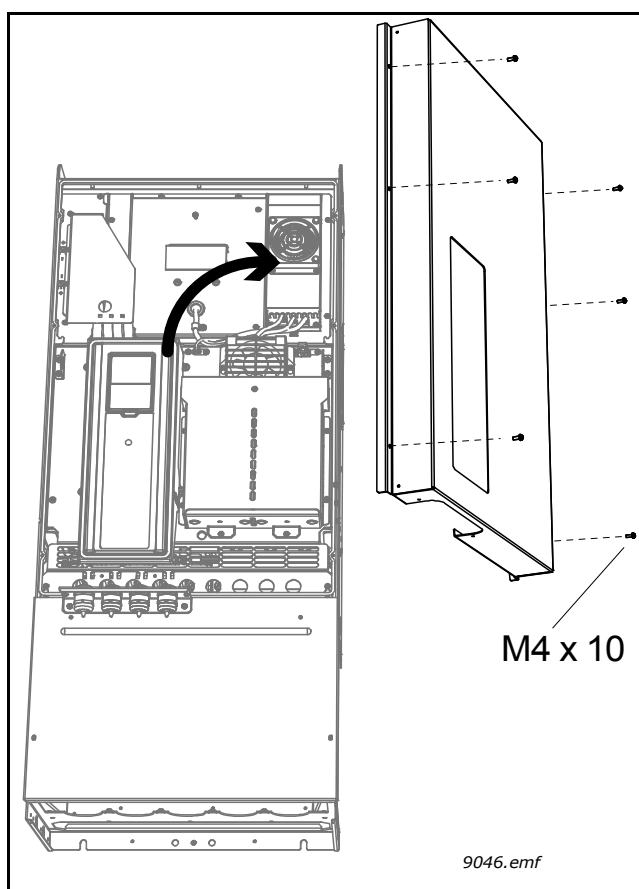


Рис. 36. Снятие главной крышки (MR9)



**3**

Снимите крышку кабелей (1) и удалите кабельную планку (2).

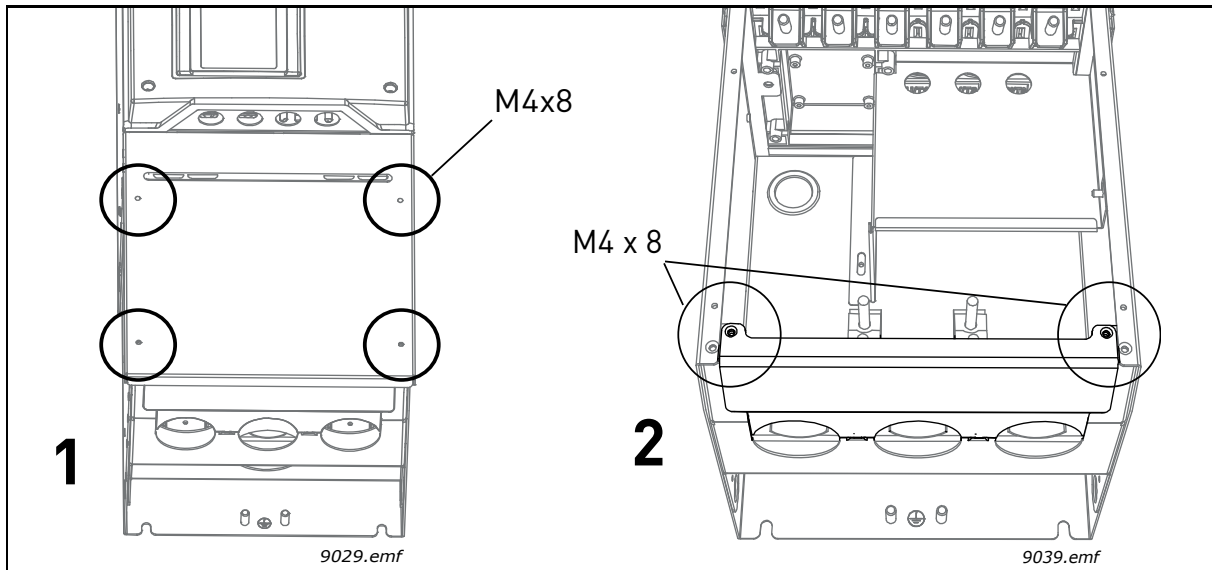


Рис. 37. Снятие крышки кабельного отсека и кабельной планки (MR8).

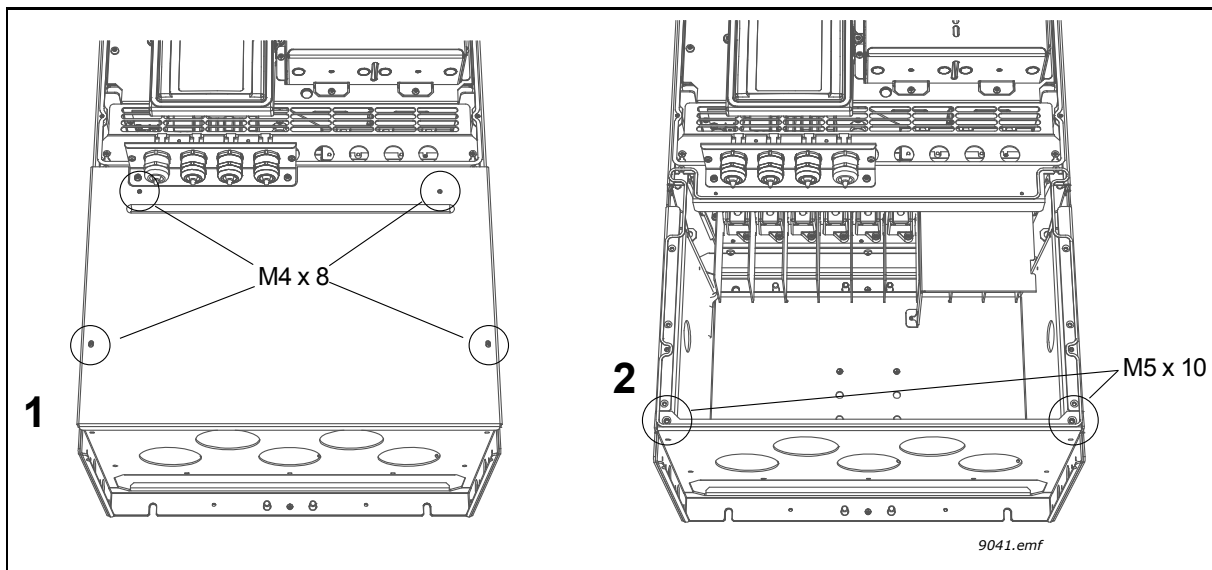


Рис. 38. Снятие крышки кабельного отсека и кабельной планки (MR9).

**4** Только MR9: выверните винты и снимите уплотнительную крышку.

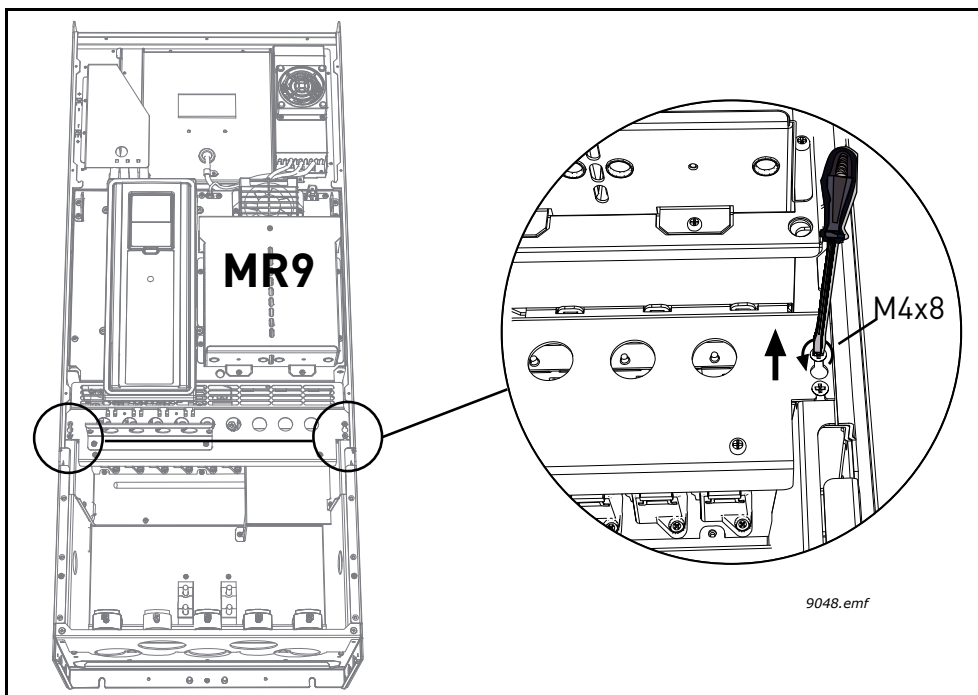


Рис. 39. Снятие уплотнительной крышки (MR9)

**5** Снимите защитную пластину электромагнитной совместимости.

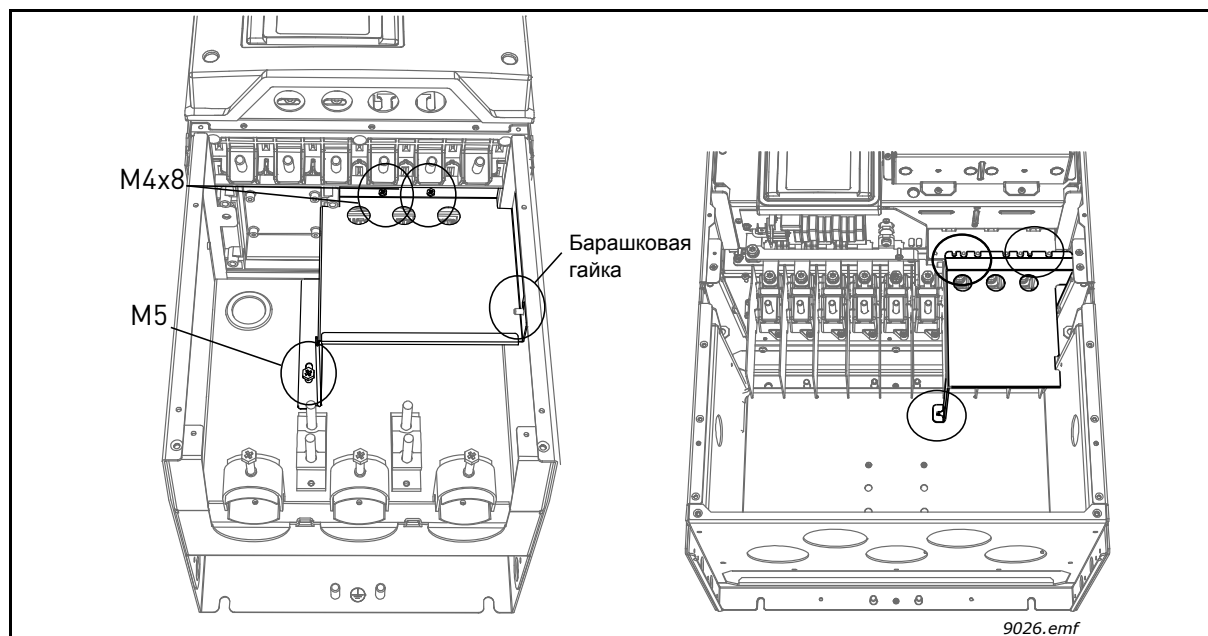


Рис. 40. Снятие защитной пластины электромагнитной совместимости, слева: MR8, справа: MR9

6

Найдите клеммы. **ОБРАТИТЕ ВНИМАНИЕ** на особое размещение клемм кабеля двигателя в приводе типоразмера MR8!

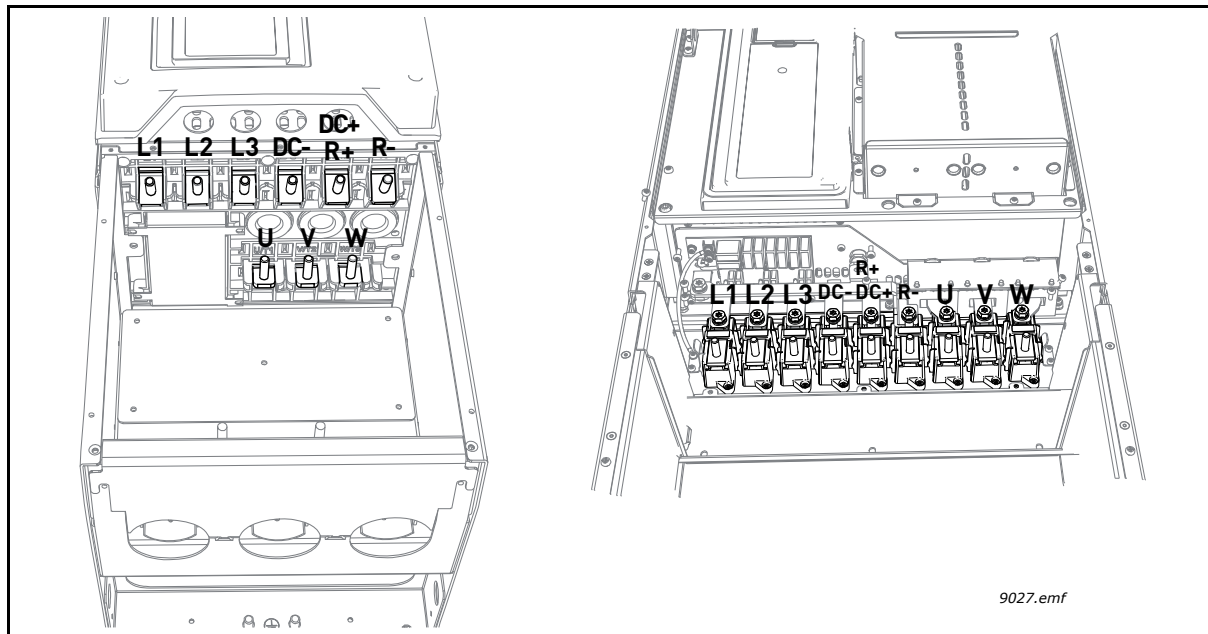


Рис. 41. Клеммы питания, слева: MR8, справа: MR9

7

Подрежьте резиновые втулки и через образовавшиеся отверстия пропустите кабели. Если при пропускании кабеля втулки загибаются, для их выпрямления достаточно оттянуть кабель назад. Не вырезайте отверстия во втулках шире, чем необходимо для используемых кабелей.

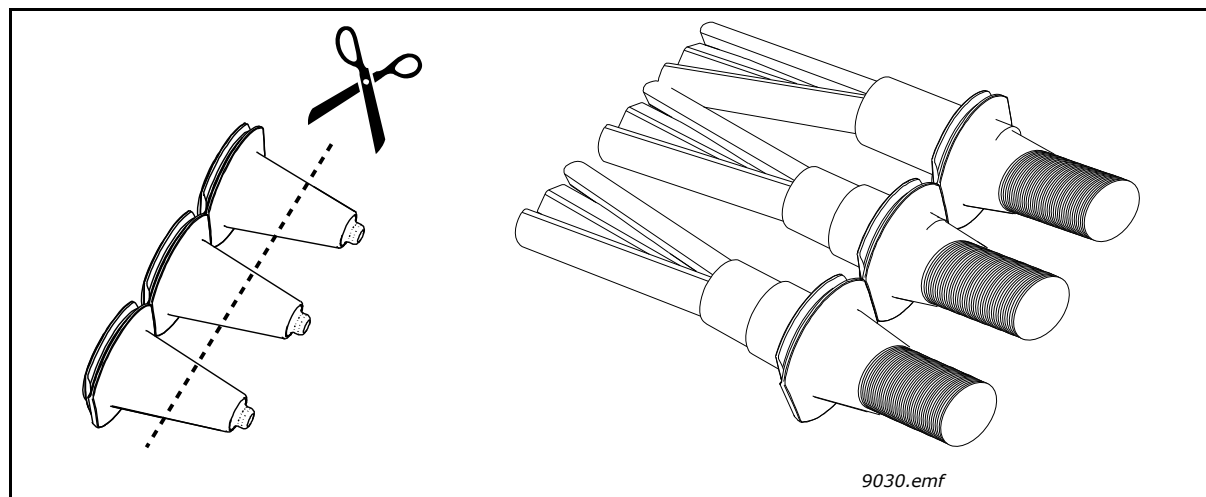


Рис. 42. Обрезка кабельных втулок

8

Поместите втулку с кабелем таким образом, чтобы торцевая плата корпуса вошла в канавку на втулке (см. Рис. 43).  
 Для выполнения требований класса защиты корпуса IP54 втулка должна плотно прилегать к кабелю. Поэтому между выходом кабеля из втулки и его первым изгибом должен находиться **прямой** участок. Если это невозможно, необходимо уплотнить соединение с помощью изоляционной ленты или кабельной стяжки. См. пример на Рис. 29.

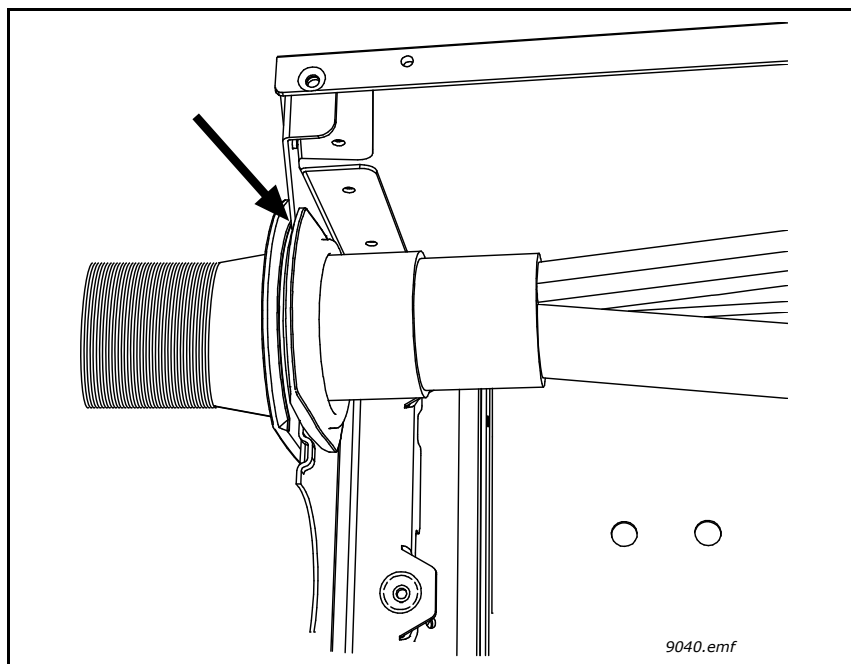


Рис. 43. Установка втулки

9

При значительной толщине кабелей во избежание их контакта вставьте между клеммами кабельные разделители.

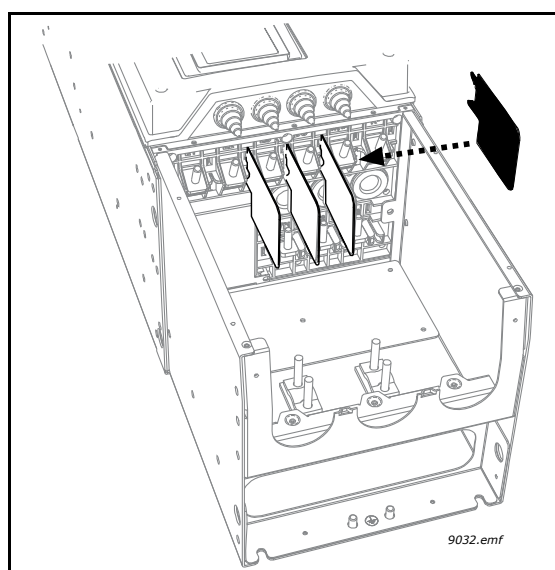


Рис. 44. Вставка изоляторов кабелей

10

Подсоедините зачищенные кабели, как показано на Рис. 35.

- Подсоедините (фазные) провода питания, тормоза и двигателя к соответствующим клеммам (а).
- Оставшиеся части экранов всех кабелей скрутите в «косички» и присоедините к заземлению, как показано на Рис. 45 (b), с помощью зажима из пакета с дополнительными принадлежностями.
- **ПРИМЕЧАНИЕ.** Если в одном разъеме используется несколько кабелей, следите за тем, чтобы кабельные наконечники располагались друг над другом. См. Рис. 46 ниже.

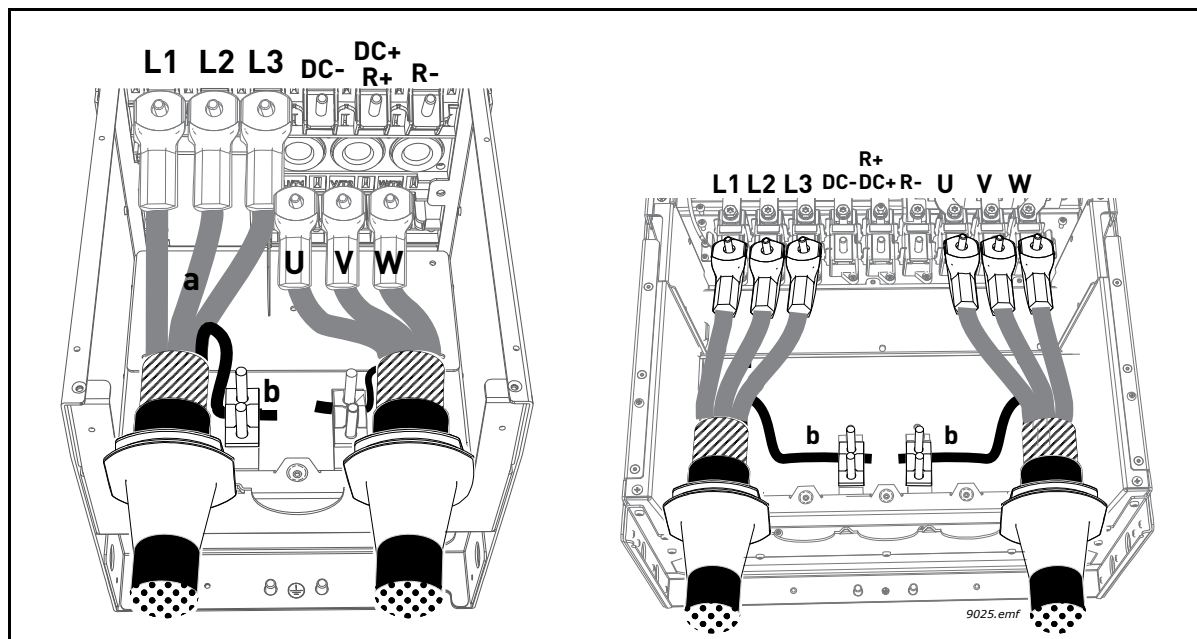


Рис. 45. Подключение кабелей питания, слева: MR8, справа: MR9

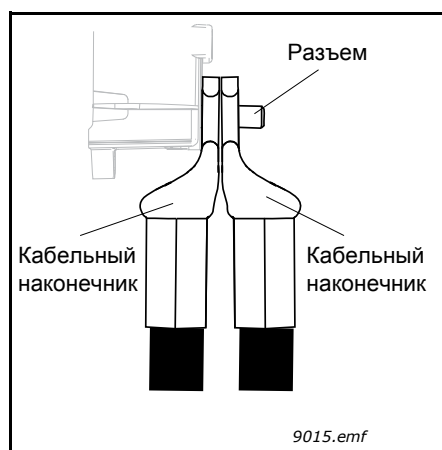


Рис. 46. Расположение кабельных наконечников друг над другом

**Моменты затяжки кабельных клемм:**

Табл. 19. Моменты затяжки кабельных клемм

Типо размер	Тип	Момент затяжки [Нм]/[фунт-дюйм] Клеммы питания и двигателя		Момент затяжки [Нм]/[фунт-дюйм] Клеммы ЭМС-заземления		Момент затяжки [Нм]/[фунт-дюйм] Клеммы заземления	
		[Нм]	фунт-дюймы	[Нм]	фунт-дюймы	[Нм]	фунт-дюймы
MR8	0140 2-0205 2	20	177	1,5	13,3	20	177
	0140 5-0205 5						
MR9	0261 2-0310 2	20	177	1,5	13,3	20	177
	0261 5-0310 5						

<b>11</b>	Зачистите концы всех трех кабелей, чтобы обеспечить 360-градусное соединение с кабельным зажимом.
-----------	---------------------------------------------------------------------------------------------------

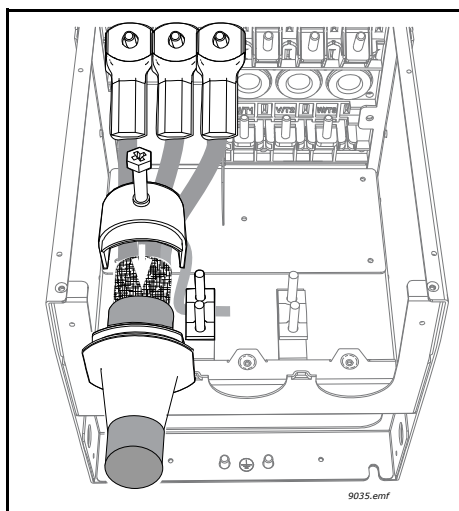


Рис. 47. Обнаженные экраны кабелей

<b>12</b>	Теперь установите на место сначала защитную пластину электромагнитной совместимости (см. Рис. 40), а затем уплотнительную крышку для MR9 (см. Рис. 39).
-----------	---------------------------------------------------------------------------------------------------------------------------------------------------------

**13**

Установите на место кабельную планку, а затем крышку кабельного отсека.

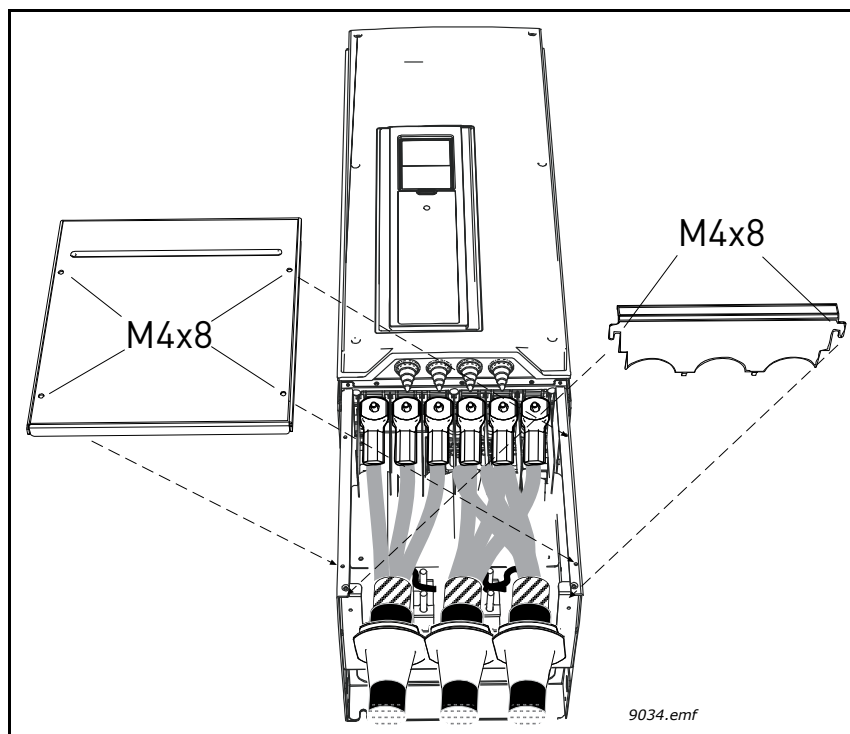


Рис. 48. Установка кабельной планки и крышки

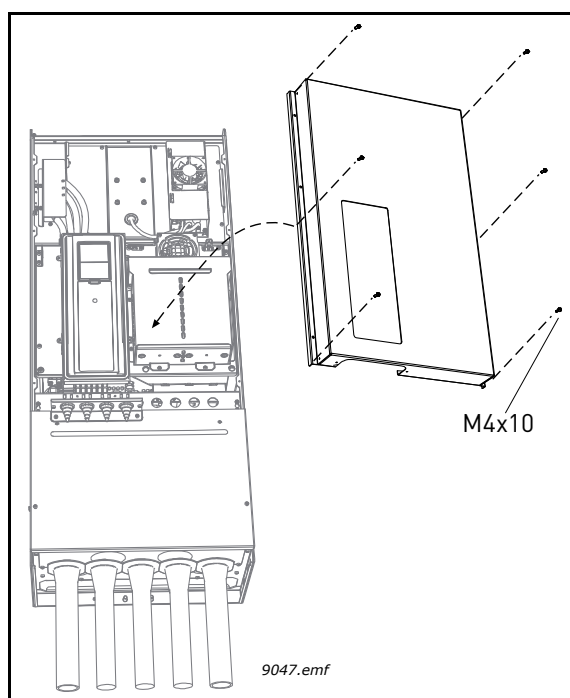

**14****Только MR9:** теперь установите на место главную крышку (если не нужно предварительно подключить цепи управления).

Рис. 49. Установка главной крышки (MR9)

15

Проверьте подключение  кабеля заземления к клеммам двигателя и привода переменного тока, имеющим маркировку.

**ПРИМЕЧАНИЕ.** В соответствии со стандартом EN61800-5-1 необходимо иметь два проводника защиты. См. главу Заземление и защита от замыкания на землю.

Присоедините защитный проводник с помощью кабельного наконечника и винта М8 (находится в *пакете с дополнительными принадлежностями*) к **одному** из винтовых разъемов, как показано на Рис. 50.

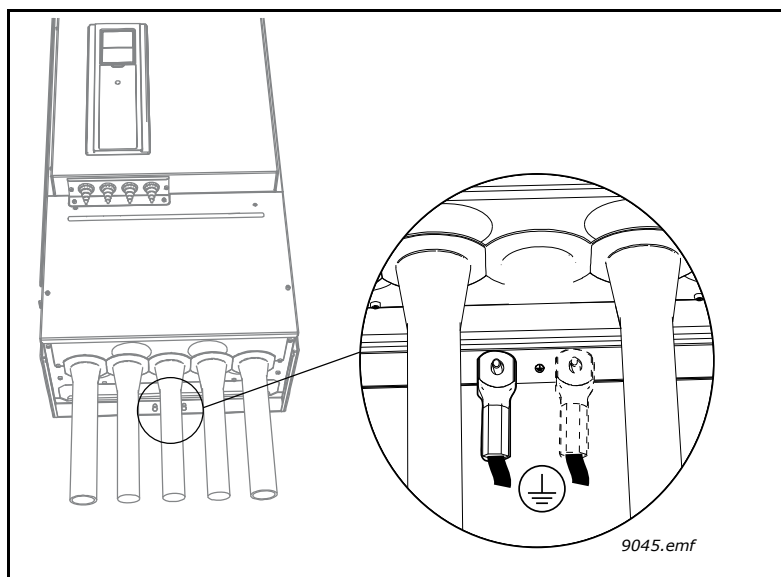


Рис. 50. Подсоединение защитного проводника



#### 5.4 Монтаж в сети с заземлением фазы

Заземление фазы допускается для типов приводов с номинальной силой тока от 72 до 310 А при напряжении питания 380–500 В и от 75 до 310 А при напряжении питания 208–240 В.

В данной ситуации необходимо изменить класс защиты ЭМС до уровня С4 в соответствии с инструкциями в главе 7.3 настоящего руководства.

Заземление фазы не допускается для типов приводов с номинальной силой тока от 3,4 до 61 А при напряжении питания 380–500 В и от 3,7 до 62 А при напряжении питания 208–240 В.

## 6. Блок УПРАВЛЕНИЯ

Блок управления привода переменного тока включает в себя стандартные и дополнительные платы (сведения о дополнительных платах см. в главе 6.3), подключенные к разъемам гнезд на плате управления.

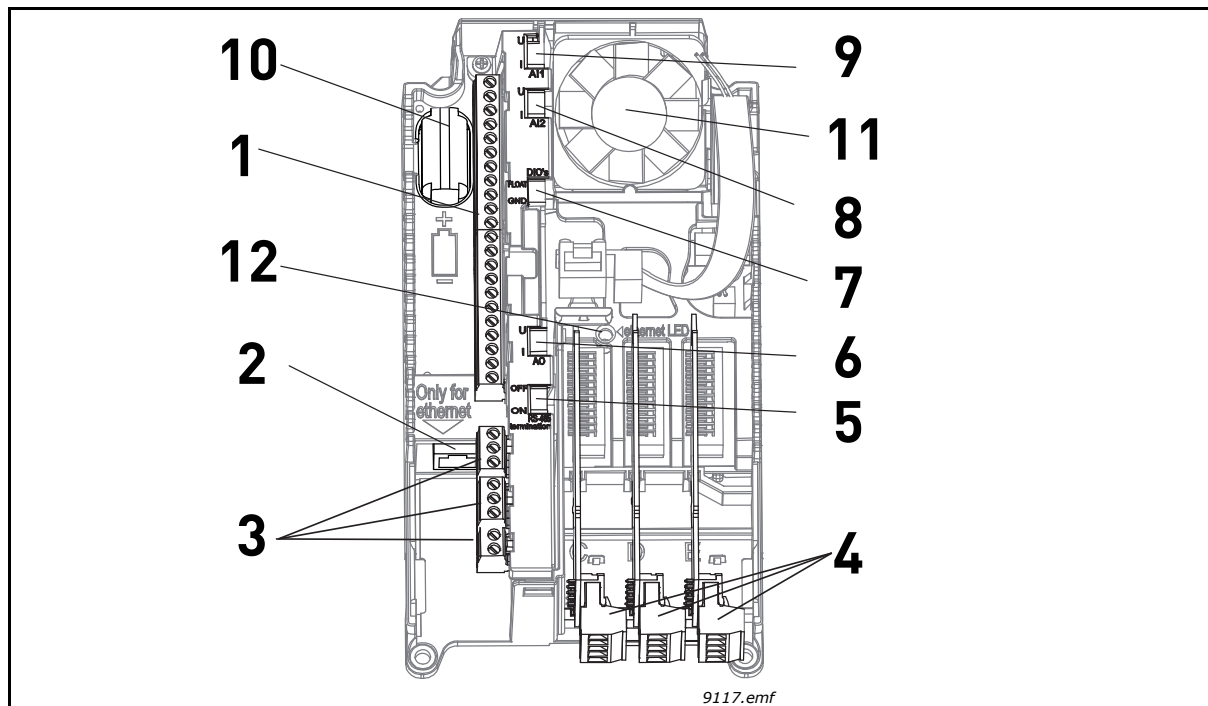


Рис. 51. Расположение компонентов блока управления

Расположение основных узлов блока управления:

- 1 = Клеммы для стандартного подключения ввода/вывода; см. главу 6.1
- 2 = Подключение сети Ethernet
- 3 = Клеммы для подключения трех реле (или дополнительно двух реле и термистора); см. главу 6.1
- 4 = Дополнительные платы; см. главу 6.3
- 5 = DIP-переключатель для согласования шины RS485; см. главу 6.2.2
- 6 = DIP-переключатель для выбора выходного аналогового сигнала; см. главу 8.2.1
- 7 = DIP-переключатель для изоляции дискретных входов относительно земли, см. главу 6.1.2.2
- 8 = DIP-переключатель для выбора 2 выходного аналогового сигнала; см. главу 8.2.1
- 9 = DIP-переключатель для выбора 1 выходного аналогового сигнала; см. главу 8.2.1
- 10 = Аккумуляторная батарея часов реального времени (RTC)
- 11 = Вентилятор (только в типоразмерах MR4 и MR5 с классом защиты IP54)
- 12 = Индикатор состояния Ethernet

При поставке с завода-изготовителя блок управления привода переменного тока имеет стандартный интерфейс управления (клеммы управления платы управления и релейной платы), если специально не заказано иное. На следующих страницах приведено распределение клемм управления платы ввода/вывода и реле, общие схемы соединений и описания сигналов управления.

На плату управления может подаваться внешнее питание (+24 В=, 1000 мА, ±10 %) при подключении внешнего источника питания на клемму №30, см. стр. 62. Это напряжение достаточно для установки параметров и поддержания блока управления в активном состоянии. Однако следует иметь в виду, что измерения, связанные с силовой цепью (например, измерения напряжения звена постоянного тока, температуры блока) невозможны, если цепь не подсоединена.

## 6.1 Блок управления

Основные выводы для подключения стандартного блока управления показаны Рис. 52 ниже. На плате управления имеется 22 фиксированные клеммы ввода/вывода для управления (управляющие входы/выходы), а на плате реле – 8. Описание всех сигналов приведено на Рис. 52.

### 6.1.1 Определение сечения кабелей управления

В качестве кабелей управления должны использоваться многожильные экранированные кабели сечением не менее 0,5 мм<sup>2</sup> (см. Табл. 13). Максимальное сечение проводов, подключаемых к клеммам для реле и к другим клеммам – 2,5 мм<sup>2</sup>.

Моменты затяжки клемм платы управления и релейной платы указаны в Табл. 20 ниже.

Табл. 20. Моменты затяжки кабелей управления

Винт клеммы	Момент затяжки	
	Нм	фунт-дюймы
Все клеммы ввода/вывода и реле (винт М3)	0,5	4,5

### 6.1.2 Клеммы управления и DIP-переключатели

Клеммы основной платы ввода/вывода и релейных плат описаны далее. Более подробная информация о соединениях приведена в главе 8.2.1.

Клеммы на затененном фоне предназначены для сигналов, функции которых выбираются с помощью DIP-переключателей. Более подробные сведения см. в главе 6.1.2.1 на стр. 63.

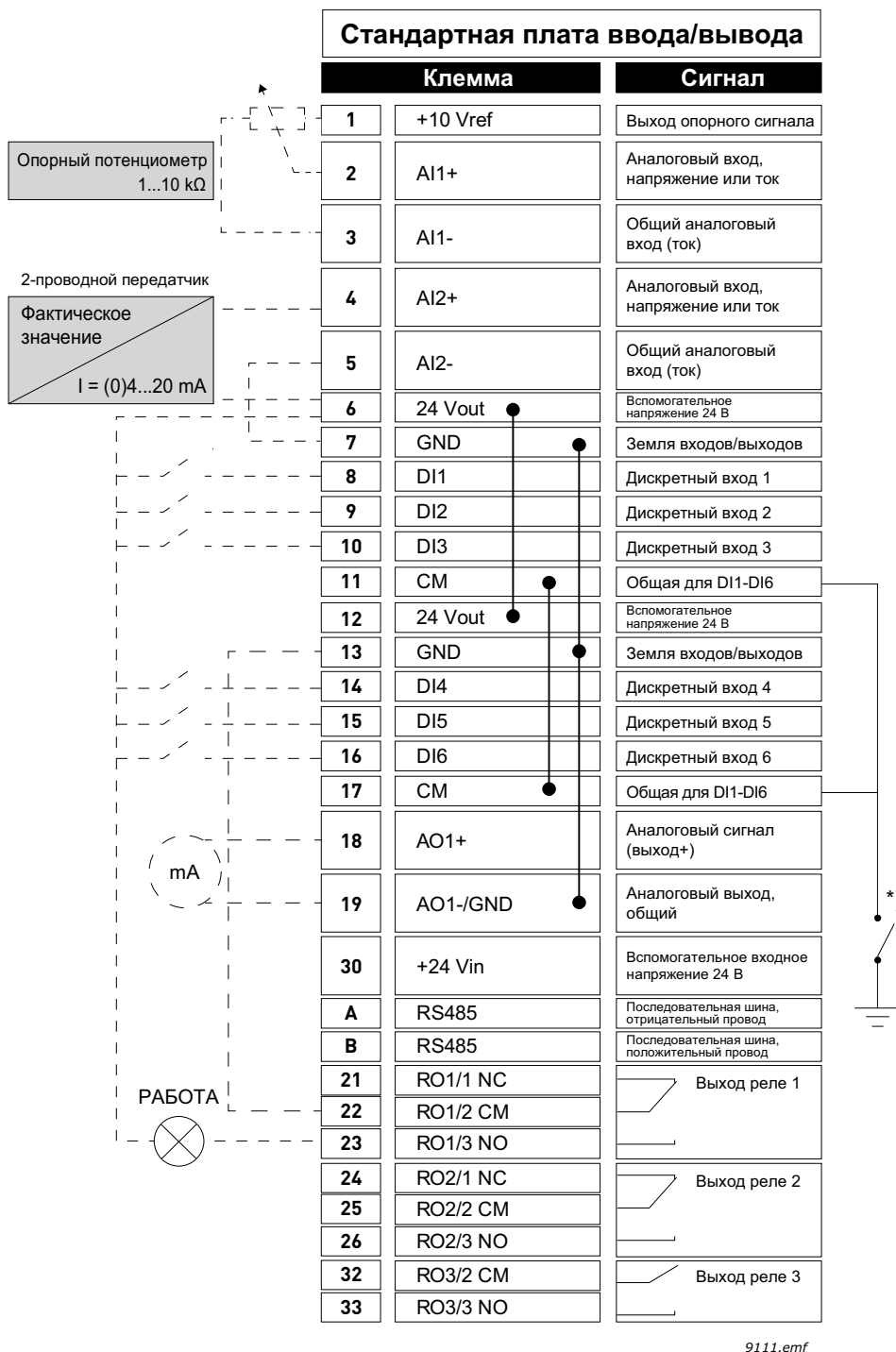


Рис. 52. Сигналы на клеммах управляющих входов/выходов основной платы ввода/вывода и пример подключения

\*Дискретные входы можно изолировать от земли с помощью DIP-переключателя (см. раздел 6.1.2.2).

### 6.1.2.1 Выбор функций клемм с помощью DIP-переключателей

Затененные клеммы в Рис. 52 обеспечивают выбор из трех функций, каждая из которых задается с помощью так называемых *DIP-переключателей*. Переключатели имеют два положения: левое и правое. Обратитесь к рисунку, чтобы опознать переключатели и сделать соответствующий выбор в соответствии с требованиями.

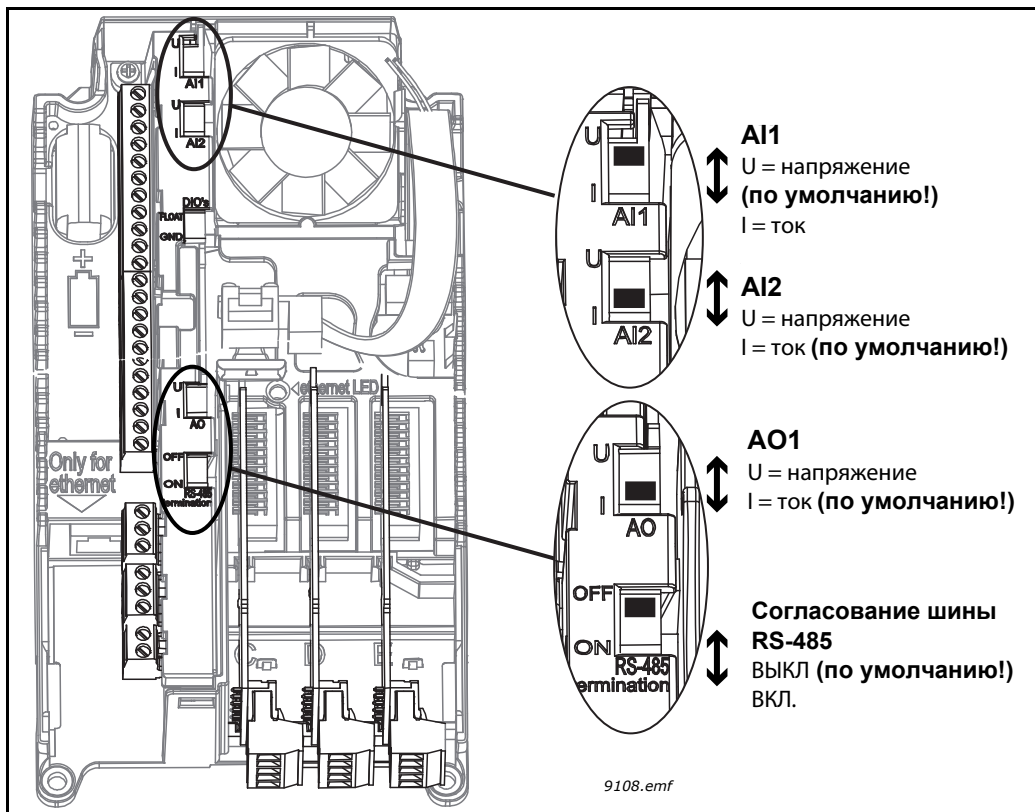


Рис. 53. Dip-переключатели

### 6.1.2.2 Изоляция дискретных входов от земли

Дискретные входы (клеммы 8–10 и 14–16) на основной плате ввода/вывода можно изолировать от земли путем изменения настройки DIP-переключателя на плате управления. См. Рис. 54.

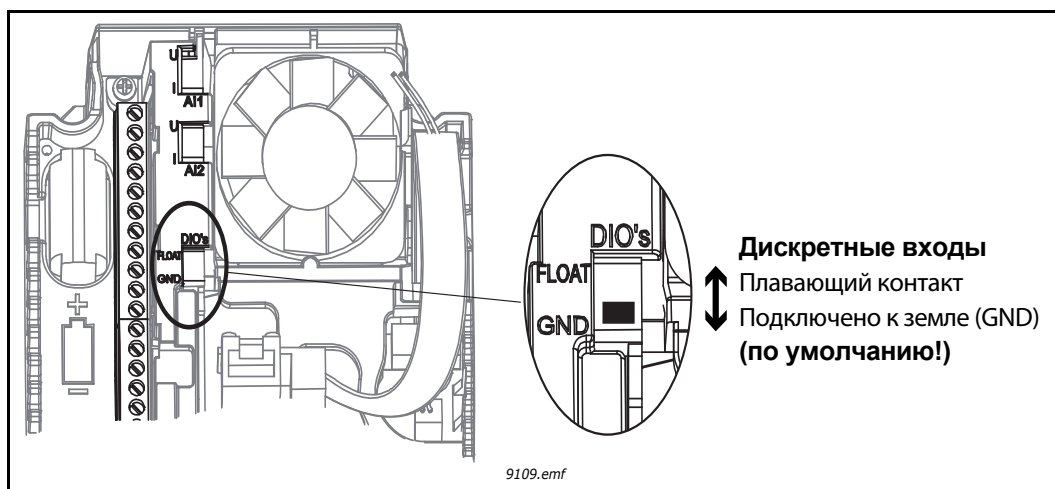


Рис. 54. Для изоляции дискретных входов от земли измените положение этой перемычки.

## 6.2 Подключение шины Fieldbus

Привод переменного тока может подключаться к шине Fieldbus по каналу S485 или Ethernet. Подключение RS485 выполняется на основной плате ввода/вывода (клеммы A и B), а соединение с Ethernet – под крышкой привода, слева от клавиатуры управления. См. Рис. 55.

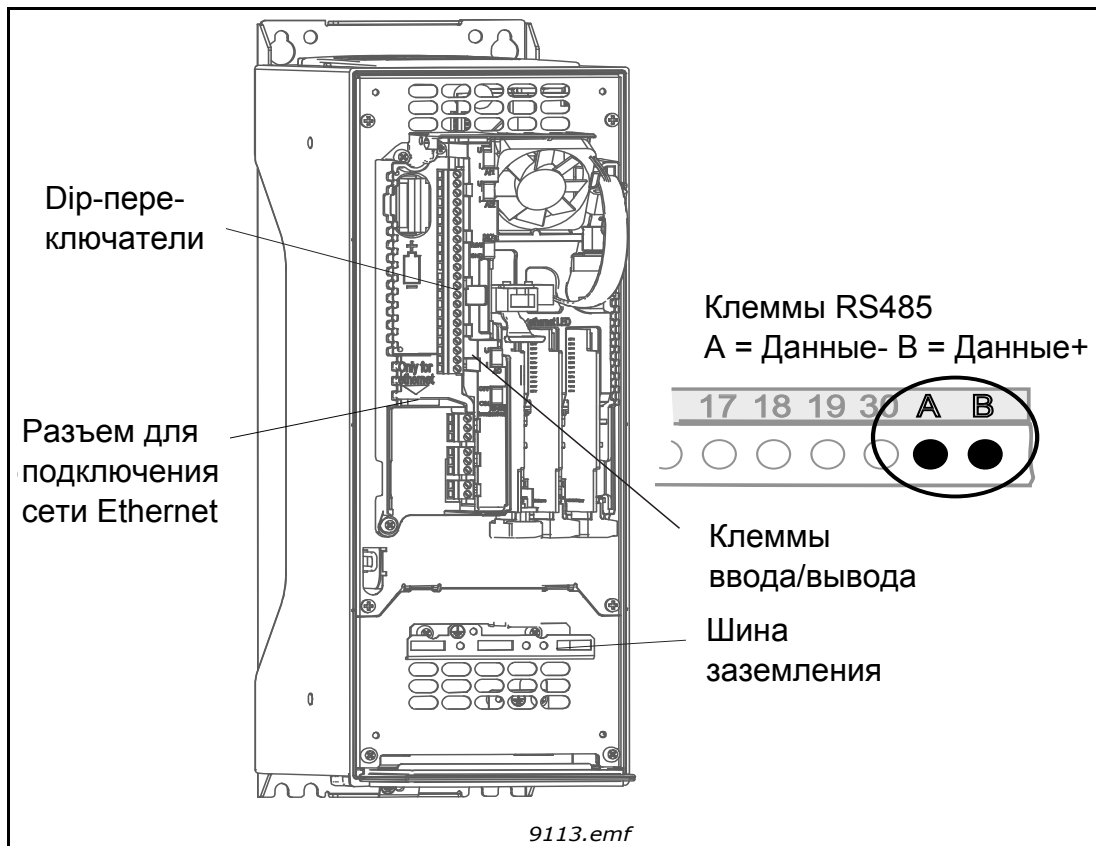


Рис. 55. Разъемы Ethernet и RS485

6.2.1 Подготовка к использованию с помощью сети Ethernet

6.2.1.1 Данные кабеля Ethernet

Табл. 21. Данные кабеля Ethernet

Разъем	Экранированный разъем RJ45. <b>ПРИМЕЧАНИЕ.</b> Длина разъема не более 40 мм.
Тип кабеля	CAT5e STP
Длина кабеля	Не более 100 м

**1** Подсоедините кабель Ethernet (технические характеристики см. на стр. 65) к соответствующей клемме и проведите кабель через резиновые втулки, как и другие кабели.

**2** **Класс защиты IP21:** вырежьте отверстие для кабеля Ethernet в крышке привода переменного тока.  
**Класс защиты IP54:** подрежьте резиновые втулки и через образовавшиеся отверстия пропустите кабели. Если при пропускании кабеля втулки загибаются, для их выпрямления достаточно оттянуть кабель назад. Не вырезайте отверстия во втулках шире, чем необходимо для используемых кабелей.  
**ВАЖНАЯ ИНФОРМАЦИЯ.** Для выполнения требований класса защиты корпуса IP54 втулка должна плотно прилегать к кабелю. Поэтому между выходом кабеля из втулки и его первым изгибом должен находиться **прямой** участок. Если это невозможно, необходимо уплотнить соединение с помощью изоляционной ленты или кабельной стяжки.

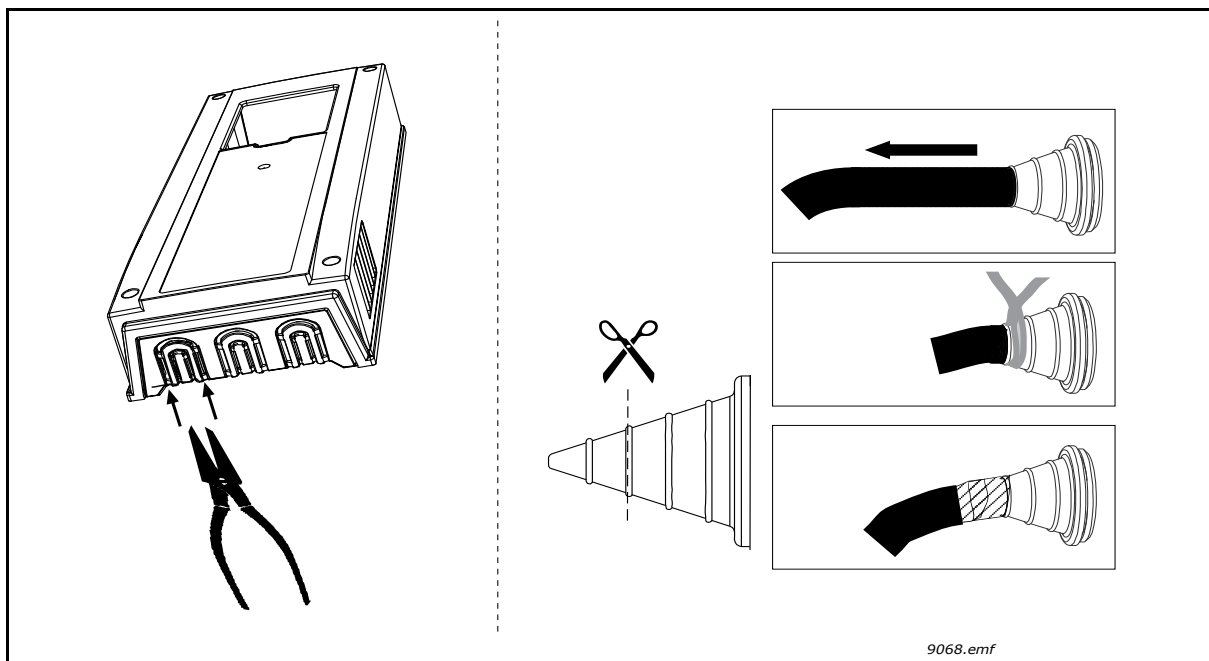


Рис. 56. Проводка кабелей, слева: IP21, справа: IP54

**3** Установите на место крышку привода. **ПРИМЕЧАНИЕ.** При планировании прокладки кабелей помните, что расстояние между кабелем Ethernet и кабелем двигателя должно быть **не менее 30 см.**

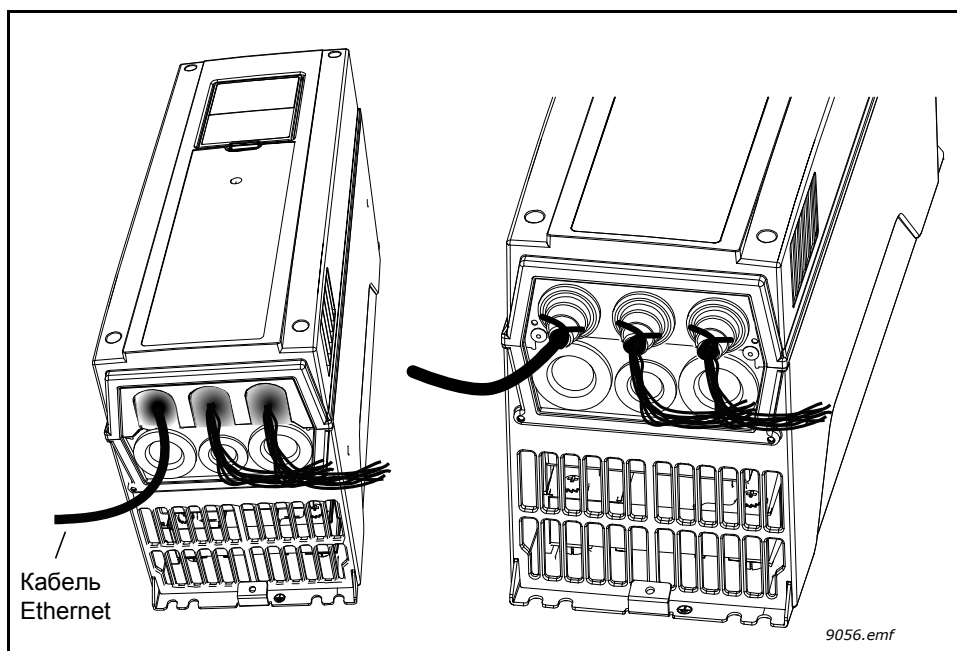


Рис. 57. Расстояние между кабелям, слева: IP21, справа: IP54

Более подробная информация приведена в руководстве по эксплуатации используемой шины Fieldbus.

### 6.2.2 Подготовка к использованию интерфейса RS485

#### 6.2.2.1 Данные кабеля RS485

Табл. 22. Данные кабеля RS485

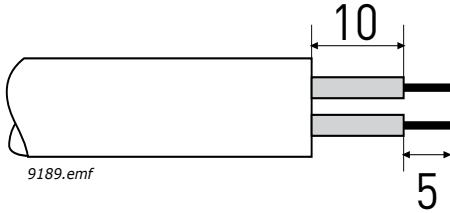
Разъем	2,5 мм <sup>2</sup>
Тип кабеля	STP (экранированная витая пара), тип Belden 9841 или аналогичный.
Длина кабеля	Зависит от используемой полевой шины. См. руководство по конкретной шине.



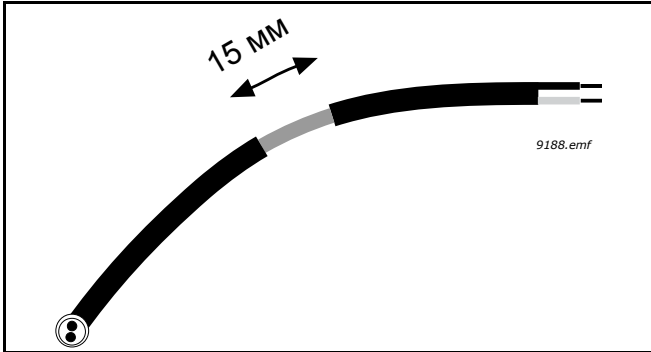
**1**

Снимите изоляцию с кабеля RS485 (технические характеристики см. на стр. 66) на участке длиной приблизительно 15 мм и обрежьте серый кабельный экран. Эту операцию необходимо выполнить с обоими кабелями шины.

Зачистите участки кабелей длиной приблизительно 5 мм для установки в клеммы; длина участков кабелей между шиной и клеммной колодкой не должна превышать 10 мм. См. рисунок ниже.



Также зачистите кабель на таком расстоянии от клемм, чтобы можно было прикрепить его к раме зажимом заземления. Зачищайте кабель на длину не более 15 мм. **Не удаляйте алюминиевый экран кабеля!**



**2**

Затем подключите кабель к соответствующим клеммам на стандартной клеммной колодке привода переменного тока Vacon 100 – к клеммам **A** и **B** (A = плюс, B = минус) См. Рис. 58.

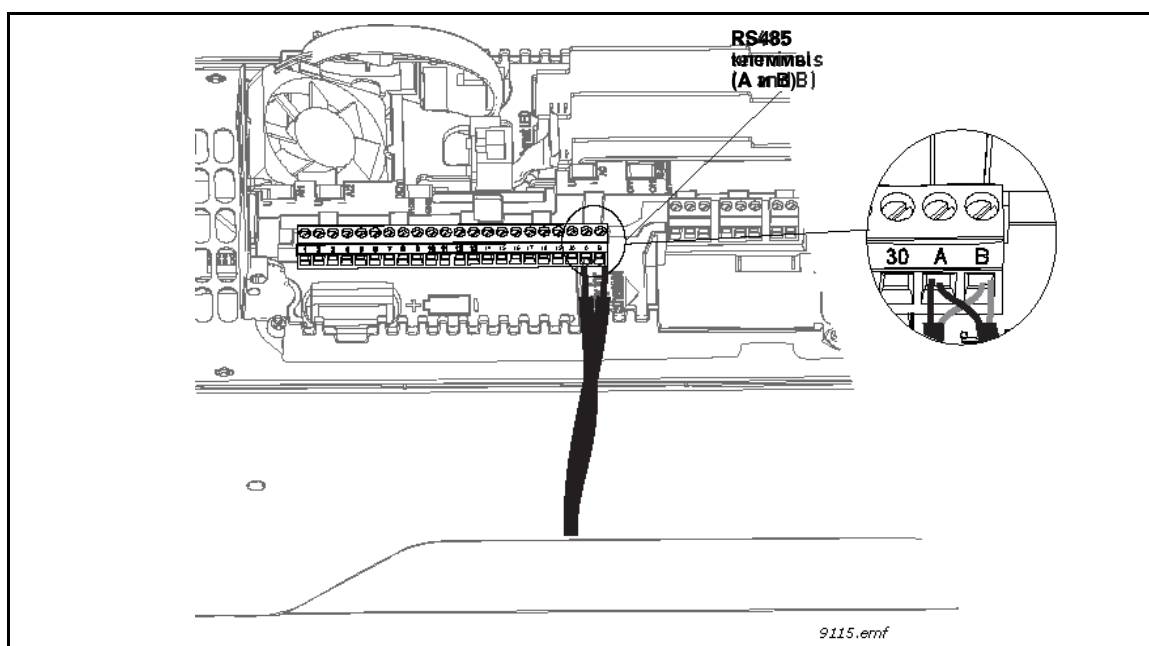
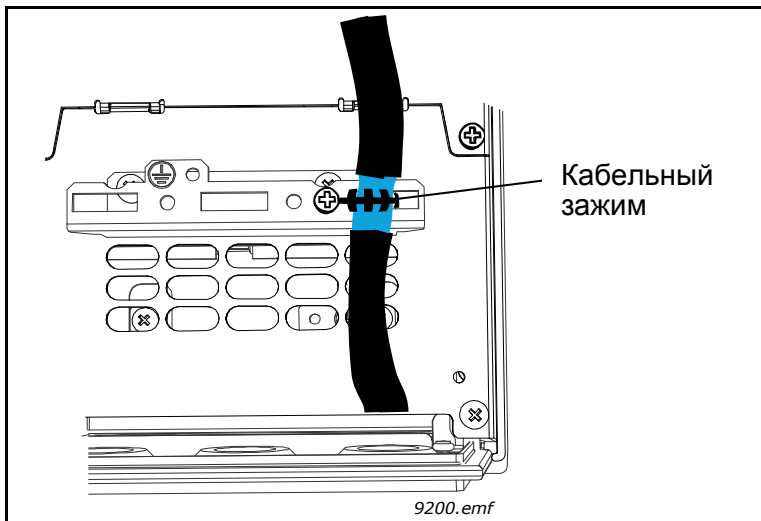


Рис. 58. Подключение кабеля RS485

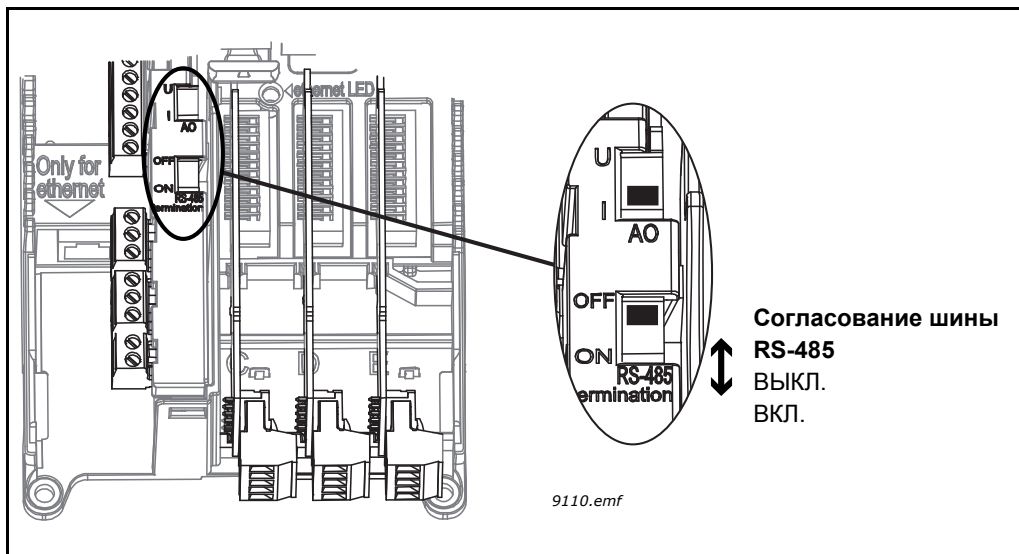
3

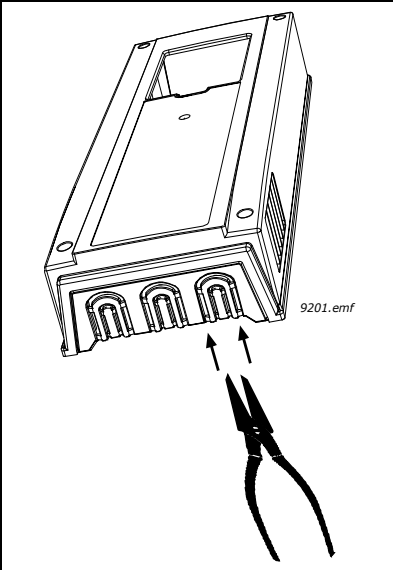
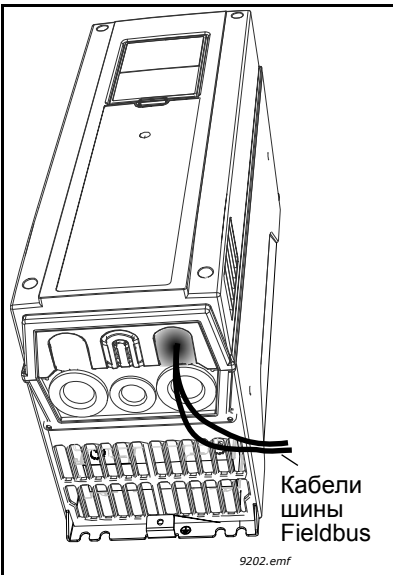
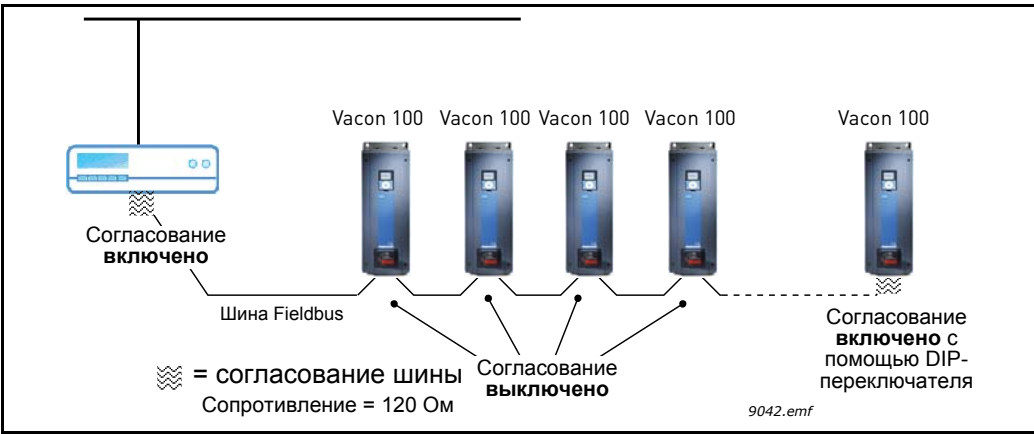
С помощью кабельного зажима, входящего в комплект поставки привода, заземлите экран кабеля RS485 на раму привода переменного тока.



4

Если привод переменного тока является последним устройством на шине, должно быть установлено согласование шины. С правой стороны клавиатуры управления приводом найдите DIP-переключатели и переведите переключатель для согласующего резистора шины RS485 в положение ON (вкл.). Функция смещения встроена в согласующий резистор (сопротивление = 120 Ом). См. также шаг 7 на стр. 69.



<p>5</p>	<p>Если этого еще не сделано для других кабелей управления, прорежьте отверстие в крышке привода переменного тока для кабеля RS485 (класс защиты IP21).</p>	
<p>6</p>	<p>Установите на место крышку привода переменного тока и проложите кабели RS485, как показано на рисунке. <b>ПРИМЕЧАНИЕ.</b> При планировании прокладки кабелей помните, что расстояние между кабелем Ethernet и кабелем двигателя должно быть <b>не менее 30 см</b>. Рекомендуется прокладывать кабели шины Fieldbus отдельно от силовых кабелей, как показано на рисунке.</p>	
<p>7</p>	<p>Согласование шины должно устанавливаться для первого и последнего устройства линии Fieldbus. См. рисунок ниже. См. также шаг 4 на стр. 68. Рекомендуется, чтобы первое устройство на шине, которое имеет согласующий резистор, было управляющим устройством.</p> 	

### 6.3 Установка дополнительных плат



**ВНИМАНИЕ!** Запрещается добавлять или заменять дополнительные платы или платы шины Fieldbus на приводе переменного тока при включенном электропитании. Можно повредить платы.


Дополнительные платы устанавливаются в гнезда для плат на приводе.

В следующей таблице приведены данные о том, какие дополнительные платы можно устанавливать в гнездо на приводе.

Табл. 23. Совместимость дополнительных плат с гнездами для плат

Тип дополнительной платы	Описание платы	Установка в гнезда
ОРТВ1	Плата расширения ввода/вывода	C, D, E
ОРТВ2	Релейная плата термисторов	C, D, E
ОРТВ4	Плата расширения ввода/вывода	C, D, E
ОРТВ5	Релейная плата	C, D, E
ОРТВ9	Плата расширения ввода/вывода	C, D, E
ОРТВF	Плата расширения ввода/вывода	C, D, E
ОРТВH	Плата измерения температуры	C, D, E
ОРТВJ	Плата отключения крутящего момента	E
ОРТС4	Плата шины fieldbus LonWorks	D, E
ОРТЕ3	Плата шины fieldbus Profibus DPV1	D, E
ОРТЕ5	Плата шины fieldbus Profibus DPV1 (разъем D-типа)	E
ОРТЕ6	Плата шины fieldbus CanOpen	D, E
ОРТЕ7	Плата шины fieldbus DeviceNet	D, E

**1** Снимите крышку привода переменного тока.

 На выходах реле и других клеммах платы ввода/вывода может присутствовать опасное напряжение управления, даже когда привод отключен от сети.

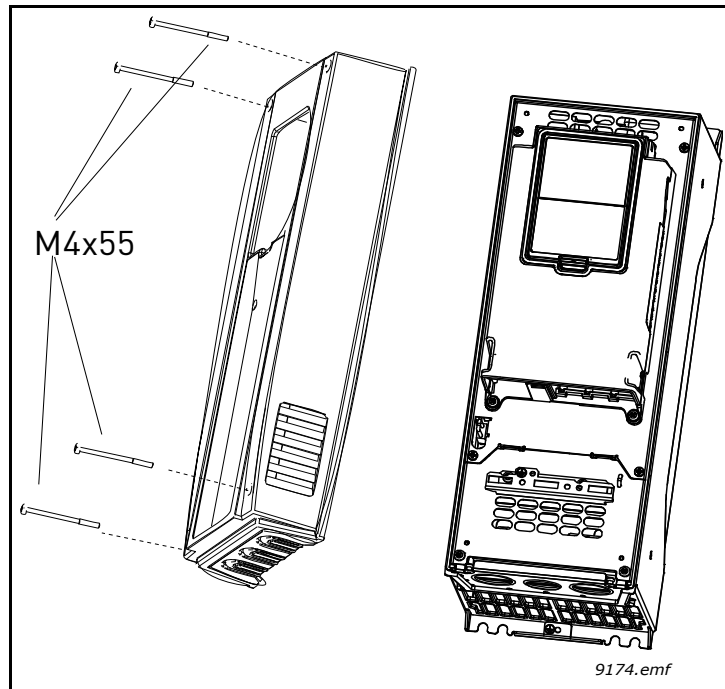
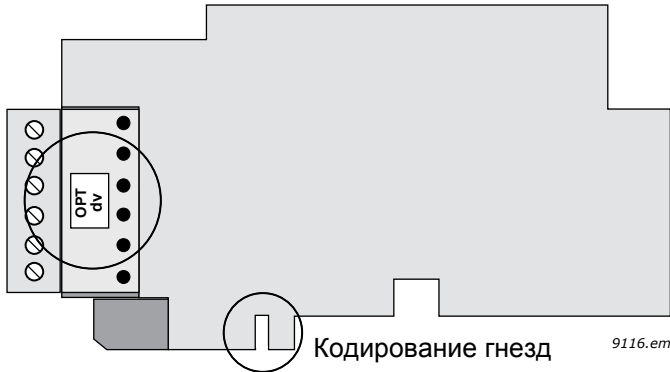


Рис. 59. Открытие главной крышки

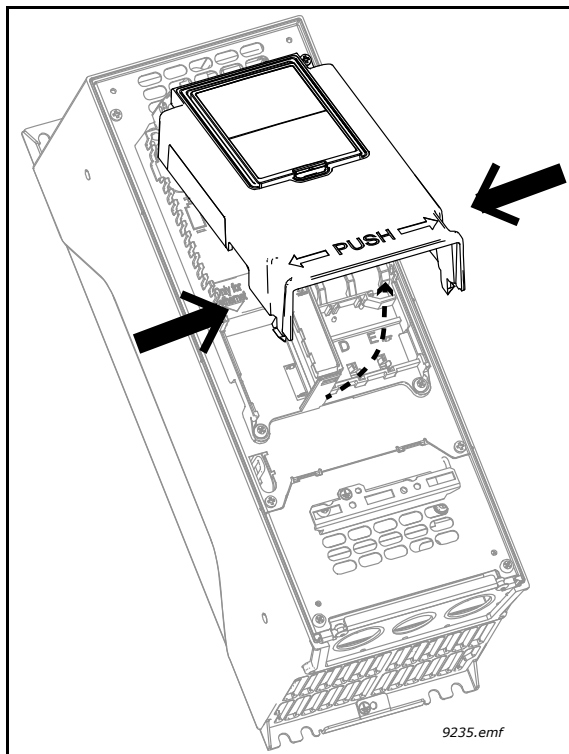
**2** Убедитесь, что маркировка на этикетке разъема платы содержит данные «dv» (двойное напряжение). Это означает, что плата совместима с приводом Vacon 100. См. ниже:

 Кодирование гнезд 9116.emf

**ПРИМЕЧАНИЕ.** Несовместимые платы невозможно установить на Vacon 100. Совместимые платы имеют кодировку гнезд, допускающую установку платы (см. выше).

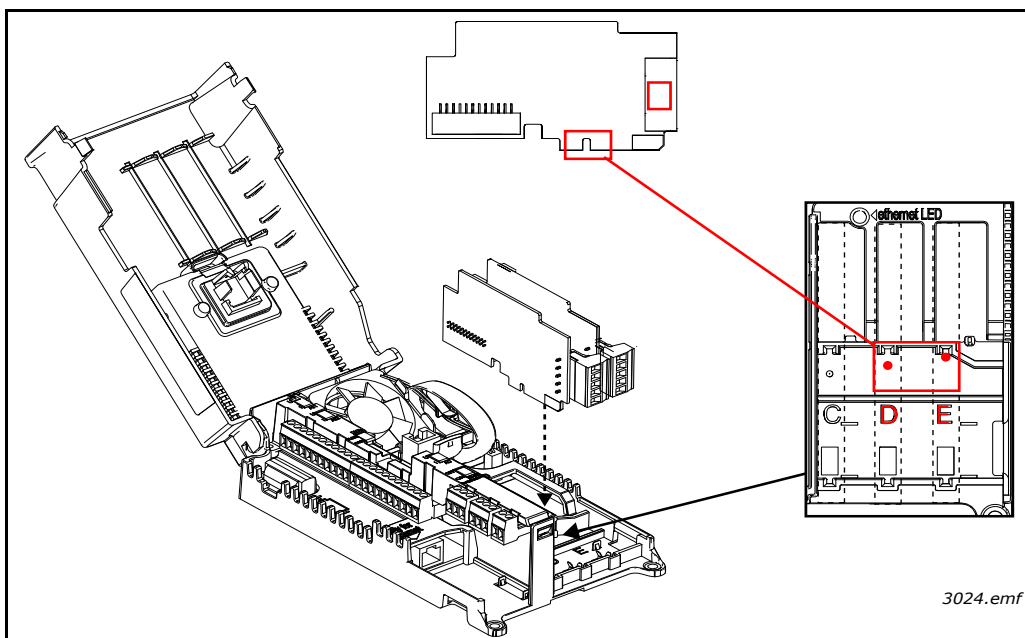
3

Чтобы открыть гнезда для дополнительных плат, откройте крышку блока управления, как показано на рисунке ниже.



4

Вставьте дополнительную плату в соответствующее гнездо **C**, **D** или **E** (см. Таблица 23 на стр. 70 и следующий рисунок). Закройте крышку блока управления и установите клавиатуру.



#### 6.4 Установка аккумуляторной батареи для часов реального времени (RTC)

Включение функций *часов реального времени (RTC)* требует, чтобы в приводе была установлена дополнительная батарея.

Используйте батарею ½ AA напряжением 3,6 В и емкостью 1000...1200 мА-ч (например, Panasonic BR-1/2 AA или Vitzrocell SB-AA02). Срок службы батареи составляет приблизительно десять лет.

Место для батареи в приводах всех типоразмеров находится слева от клавиатуры управления (см. Рис. 51).

Подробнее о функциях *часов реального времени (RTC)* см. в руководстве по прикладной программе Vacon 100 HVAC.

### 6.5 Барьеры с гальваническим разделением

Цепи управления изолированы от потенциала сети, и клеммы GND (ЗЕМЛЯ) постоянно подключены к заземлению См. Рис. 60.

Дискретные входы гальванически отделены от земли входов/выходов. Выходы реле дополнительно отделены друг от друга двойной изоляцией, рассчитанной на напряжение 300 В~ (EN-50178).

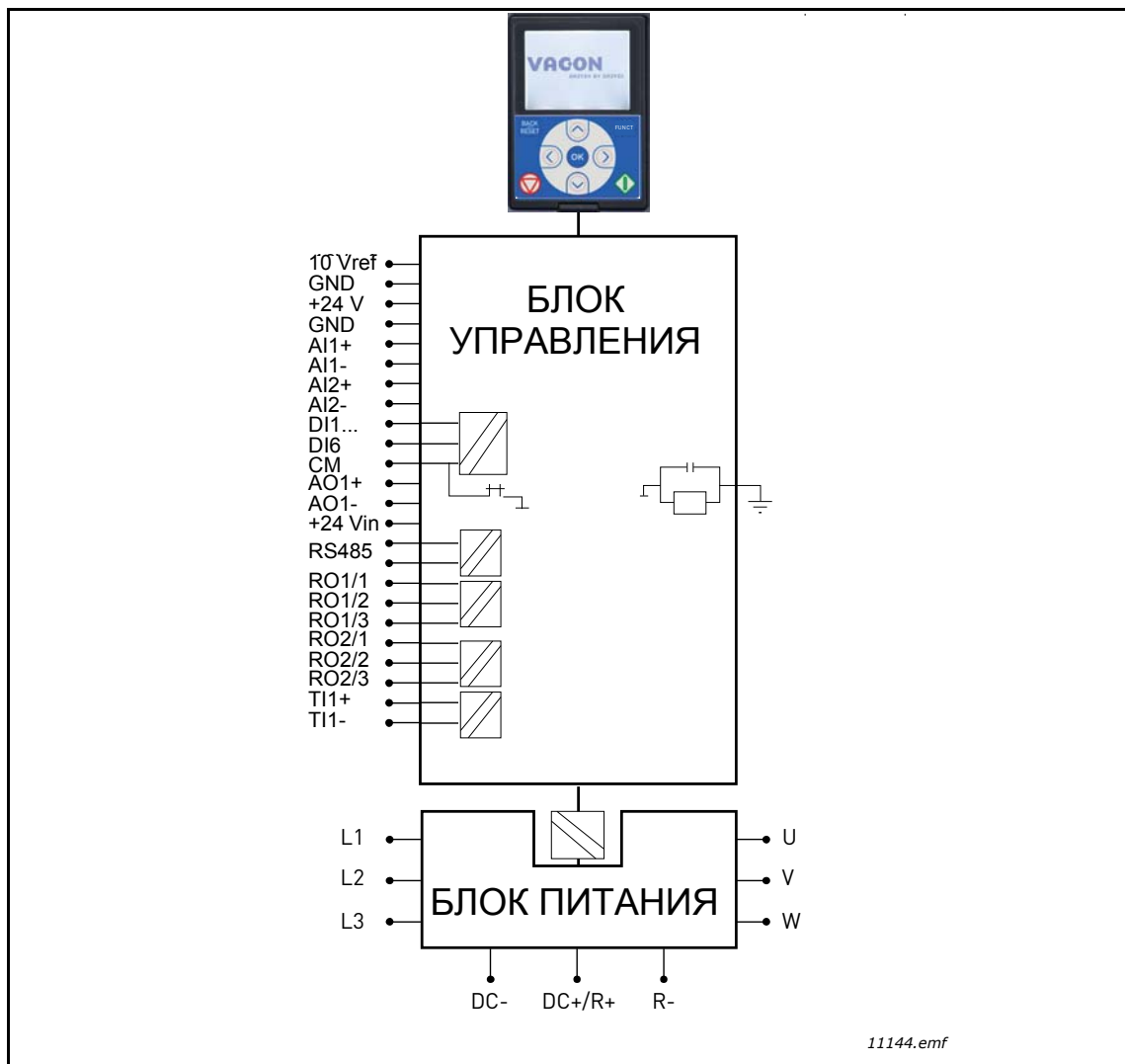


Рис. 60. Барьеры с гальваническим разделением



## 7. Ввод в эксплуатацию

Перед вводом в эксплуатацию обратите внимание на следующие указания и предупреждения:



Внутренние элементы и монтажные платы привода Vacon 100 (за исключением клемм ввода/вывода с гальванической развязкой) находятся под напряжением, когда привод соединен с потенциалом сети. **Контакт с этим напряжением крайне опасен и может привести к смерти или серьезной травме.**



Клеммы двигателя **U, V, W** и клеммы тормозного резистора (**R+/R-** (MR4–MR6) или **DC+/R+** и **R-** (начиная с MR7)) **находятся под напряжением даже при неработающем двигателе**, если привод Vacon 100 подключен к электросети.



Клеммы входов/выходов сигналов управления изолированы от напряжения сети. Однако на **выходах реле и других клеммах платы ввода/вывода может присутствовать опасное напряжение управления**, даже когда привод Vacon 100 отключен от сети.



Не подключайте и не отключайте цепи привода переменного тока, когда он подключен к сети электропитания.



**После отключения** привода переменного тока от сети **подождите 5 минут**, прежде чем выполнять какие-либо работы по подключению привода Vacon 100. Пока не истечет это время, не открывайте крышку. По прошествии этого времени воспользуйтесь измерительным прибором, чтобы полностью убедиться в отсутствии любого напряжения. **Обязательно убедитесь в отсутствии напряжения, прежде чем приступить к электротехническим работам!**




**Перед подключением** привода переменного тока Vacon 100 к сети убедитесь в том, что передняя крышка и крышка кабельного отсека закрыты.

**ПРИМЕЧАНИЕ.** Динамическое торможение и тормозной резистор в приводах Vacon 100 FLOW не поддерживаются, но на клеммах тормозного резистора может оставаться опасное напряжение.

## 7.1 Ввод привода в эксплуатацию

Внимательно прочитайте инструкции по технике безопасности в главе 2 и выполняйте их.

После монтажа выполните следующие действия.

- Убедитесь в том, что привод переменного тока и двигатель **заземлены**.
- Убедитесь в том, что кабели электросети и двигателя **соответствуют требованиям**, приведенным в главе 5.1.1.
- Убедитесь в том, что кабели управления **расположены на максимально возможном удалении** от кабелей питания; см. главу 5.3.
- Убедитесь в том, что **экраны** кабелей (при их наличии) **подключены к защитному заземлению** с маркировкой .
- Проверьте **моменты затяжки** всех клемм.
- Убедитесь в том, что **провода не соприкасаются** с электрическими компонентами привода.
- Убедитесь в том, что общие входы групп дискретных входов подключены к полюсу +24 В или заземленному полюсу клеммы ввода/вывода или внешнего источника питания.
- Проверьте **качество и количество** охлаждающего воздуха (главы 4.2 и Табл. 12).
- Убедитесь в отсутствии **конденсации** внутри привода переменного тока.
- Проверьте пространство для монтажа для **посторонних объектов**.
- Убедитесь в том, что все переключатели пуска/останова, подключенные к клеммам ввода/вывода, находятся в положении останова.**
- Перед подключением привода переменного тока к электросети выполните следующие действия. Проверьте **монтаж и состояние** всех предохранителей и других защитных устройств.
- Запустите мастер запуска (см. руководство по применению).

## 7.2 Запуск двигателя

### КОНТРОЛЬНЫЙ ПЕРЕЧЕНЬ ДЛЯ ЗАПУСКА ДВИГАТЕЛЯ



**Перед запуском двигателя** проверьте **правильность его монтажа** и убедитесь в том, что подключенный к двигателю механизм не препятствует его запуску.



Задайте максимальную частоту вращения (число оборотов) двигателя с учетом подключенного к нему механизма.



**Перед изменением направления вращения двигателя** убедитесь в безопасности этой операции.



Убедитесь в том, что к кабелю двигателя не подключены конденсаторы компенсации мощности.




Убедитесь в том, что клеммы двигателя не подключены к потенциалу электросети.

### 7.2.1 Проверка изоляции кабелей и двигателя

1. Проверка изоляции кабеля двигателя  
Отсоедините кабель двигателя от клемм U, V и W привода переменного тока и от двигателя. Измерьте сопротивление изоляции кабеля двигателя между фазными проводами, а также между каждым фазным проводом и проводом защитного заземления. Сопротивление изоляции должно составлять  $> 1 \text{ M}\Omega$  при температуре окружающего воздуха  $20 \text{ }^\circ\text{C}$ .
2. Проверка изоляции сетевого кабеля  
Отсоедините сетевой кабель от клемм L1, L2 и L3 привода переменного тока и от сети. Измерьте сопротивление изоляции сетевого кабеля между проводами фаз, а также между проводом каждой фазы и проводом защитного заземления. Сопротивление изоляции должно составлять  $> 1 \text{ M}\Omega$  при температуре окружающего воздуха  $20 \text{ }^\circ\text{C}$ .
3. Проверка изоляции двигателя  
Отсоедините кабели двигателя от двигателя и разомкните переключки в соединительной коробке двигателя. Измерьте сопротивление изоляции каждой обмотки двигателя. Измерительное напряжение должно быть не менее номинального напряжения двигателя, но не должно превышать  $1000 \text{ V}$ . Сопротивление изоляции должно составлять  $> 1 \text{ M}\Omega$  при температуре окружающего воздуха  $20 \text{ }^\circ\text{C}$ .

### 7.3 Монтаж в системе типа IT

Если сеть электропитания представляет собой систему IT (с заземлением через полное сопротивление), но степень защиты привода переменного тока по ЭМС относится к классу C2, необходимо изменить степень защиты привода переменного тока по ЭМС до уровня C4. Для этого следует снять встроенные перемычки, регулирующие степень защиты по ЭМС, с помощью простой процедуры, описание которой приведено ниже.

	<p>Предупреждение. Запрещается вносить какие-либо изменения в привод переменного тока, подключенный к электросети.</p>
-----------------------------------------------------------------------------------	------------------------------------------------------------------------------------------------------------------------

#### 7.3.1 Типоразмеры MR4–MR6

1	<p>Снимите главную крышку привода переменного тока (см. стр. 44) и найдите перемычки, соединяющие встроенные фильтры радиочастотных помех с землей. См. Рис. 61.</p>
---	----------------------------------------------------------------------------------------------------------------------------------------------------------------------

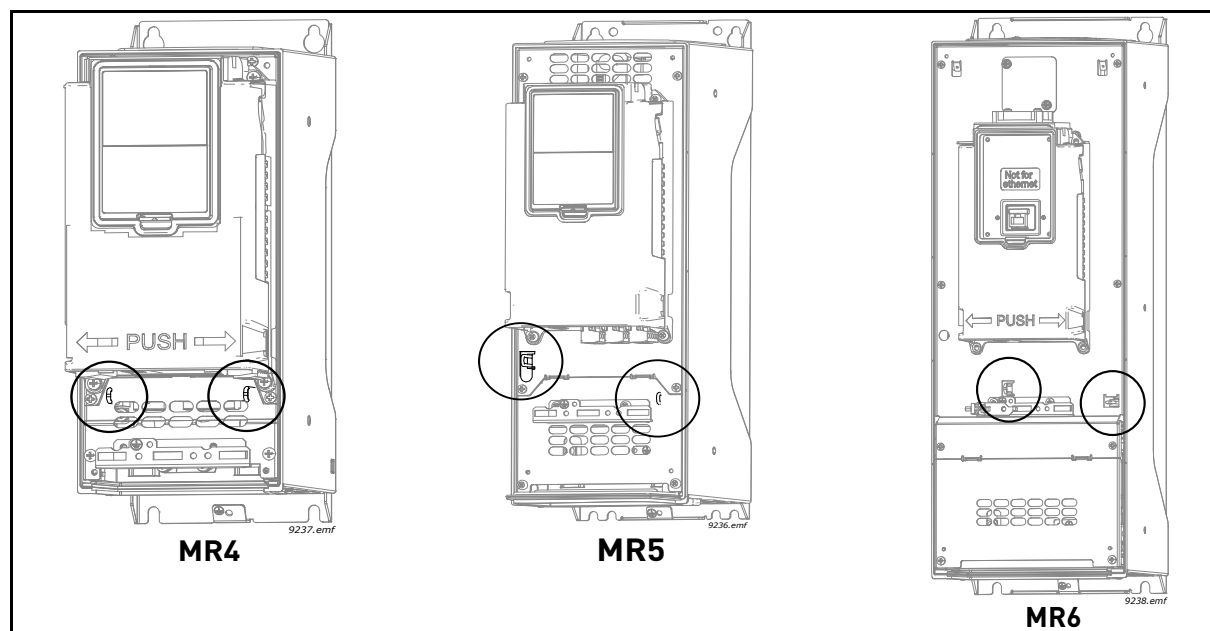


Рис. 61. Местоположение перемычек, регулирующих степень защиты по ЭМС, для типоразмеров MR4–MR6

2	<p>Отсоедините фильтры РЧ-помех от заземления, <b>сняв ЭМС-перемычки</b>. <b>ПРИМЕЧАНИЕ.</b> Для доступа к перемычкам необходимо снять крышку кабельного отсека в MR4 и MR5. См. Рис. 62.</p>
---	-----------------------------------------------------------------------------------------------------------------------------------------------------------------------------------------------

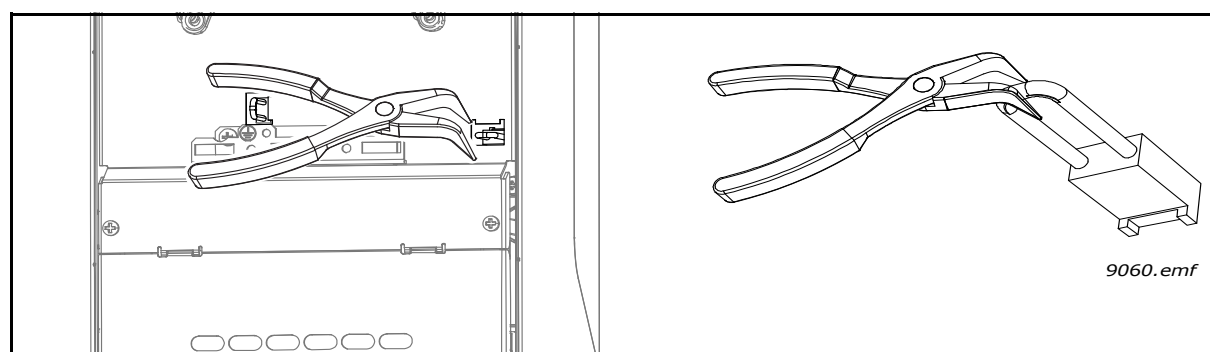


Рис. 62. Снятие перемычки (на примере MR6)

### 7.3.2 Типоразмеры MR7 и MR8

Для изменения степени защиты привода переменного тока типоразмеров MR7 и MR8 по ЭМС до уровня С4 выполните приведенную ниже процедуру.

**1**

Снимите главную крышку привода переменного тока и найдите переключку. **Только для MR8:** нажмите на заземляющий рычаг **вниз**. См. Рис. 63.

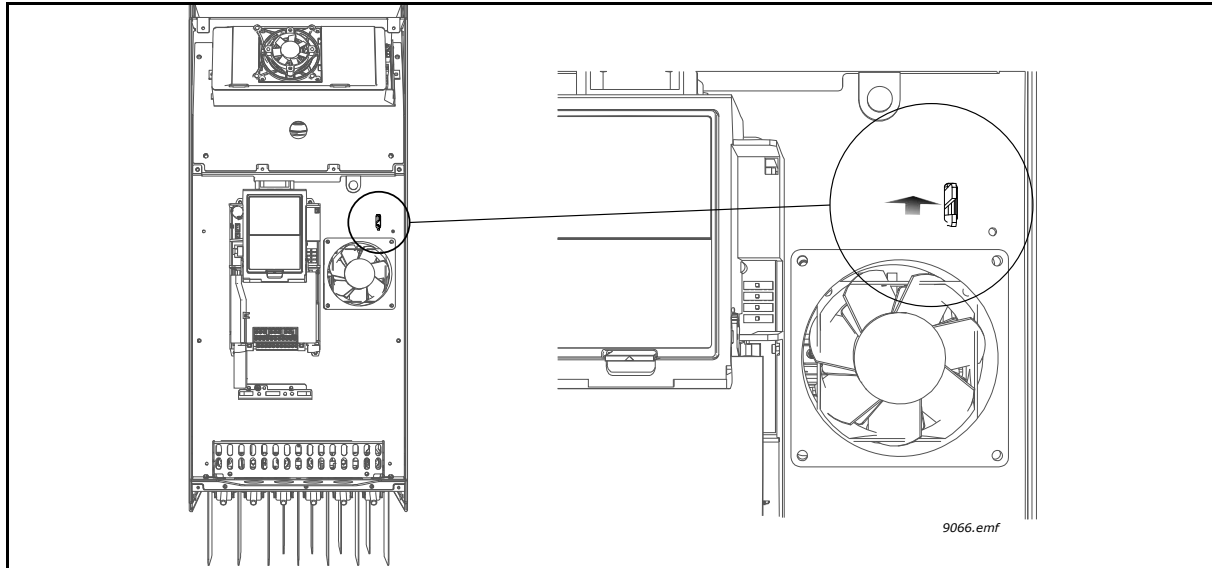


Рис. 63. Заземляющий рычаг, MR8

**2**

**Для MR7 и MR8:** найдите под крышкой коробку регулирования ЭМС. Отвинтите винты с крышки коробки для доступа к переключке, регулирующей степень защиты по ЭМС. Снимите переключку и снова закрепите крышку на коробке.

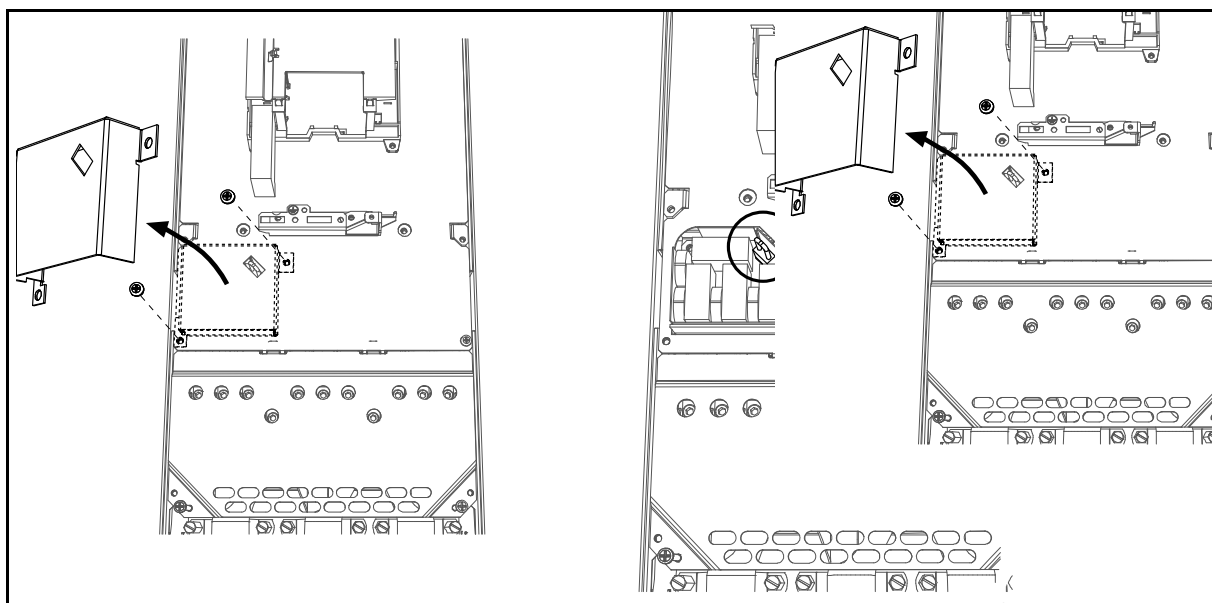


Рис. 64. Отсоединение ЭМС-переключки, MR7-8

**3** В случае типоразмера MR7 найдите шину заземления по постоянному току между разъемами R- и U и отсоедините ее от корпуса, вывернув винт M4.

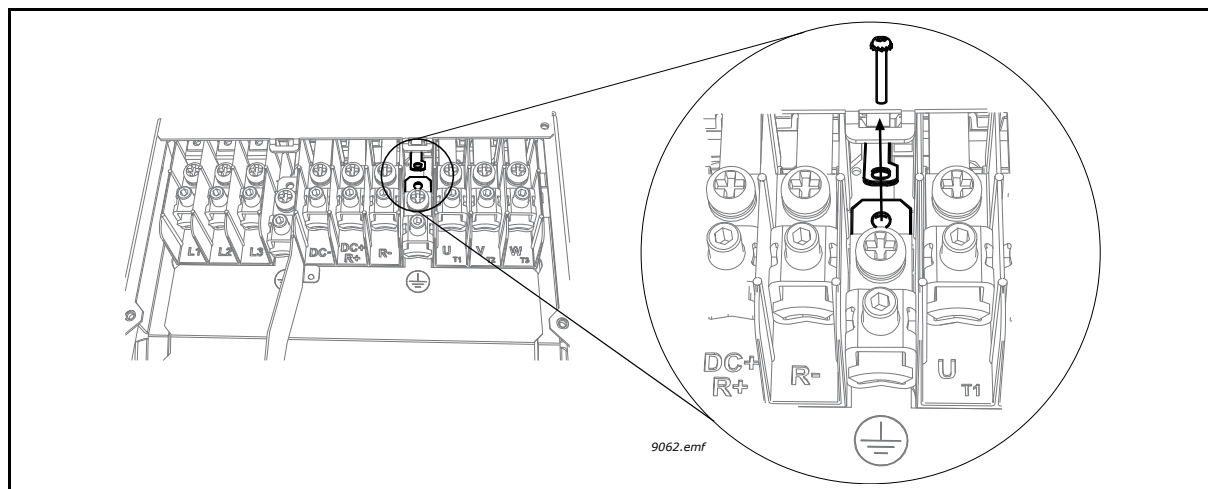


Рис. 65. MR7: отсоединение шины заземления по постоянному току от корпуса

### 7.3.3 Типоразмер MR9

Для изменения ЭМС-защиты привода переменного тока типоразмера MR9 до уровня электромагнитной совместимости С4 действуйте по описанной ниже методике.

**1** Найдите в пакете с дополнительными принадлежностями разъем. Снимите с привода переменного тока главную крышку и найдите место для этого разъема рядом с вентилятором. Нажав на разъем, установите его на место. См. Рис. 66.

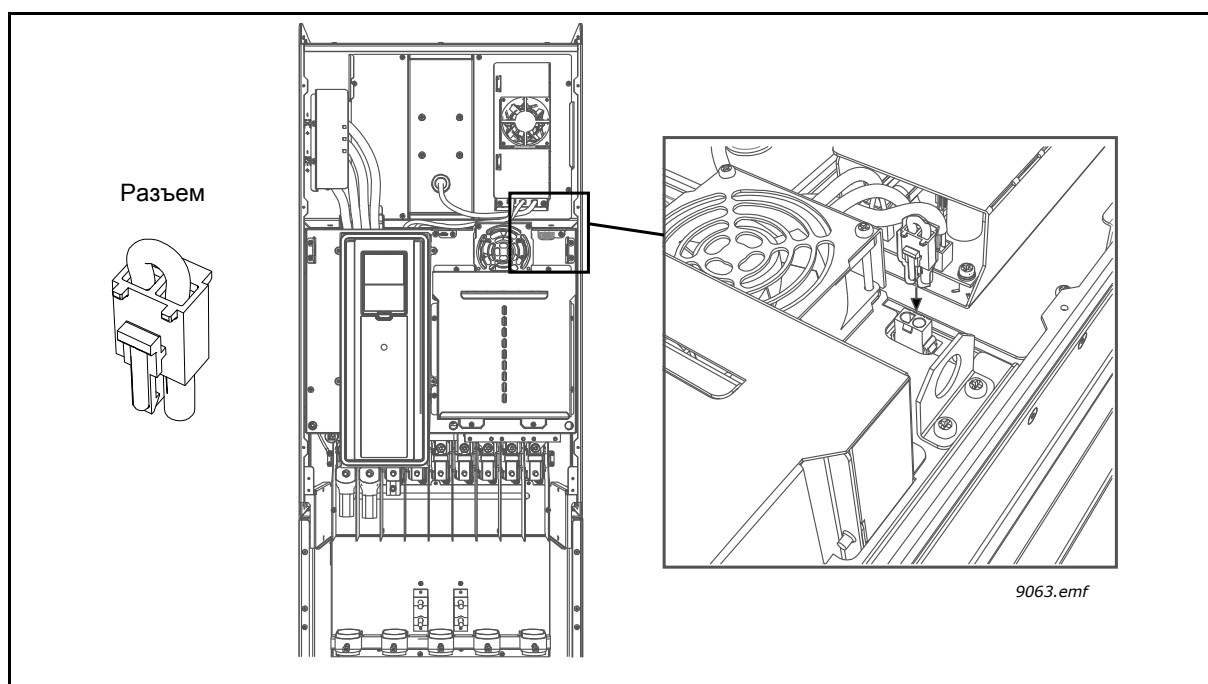


Рис. 66. Установка разъема

**2** Затем снимите крышку расширительной коробки, защитный щиток и плату ввода/вывода с платой втулок ввода/вывода. Найдите на плате регулирования ЭМС переключку, регулирующую степень защиты ЭМС (см. увеличенное изображение ниже), и снимите ее.

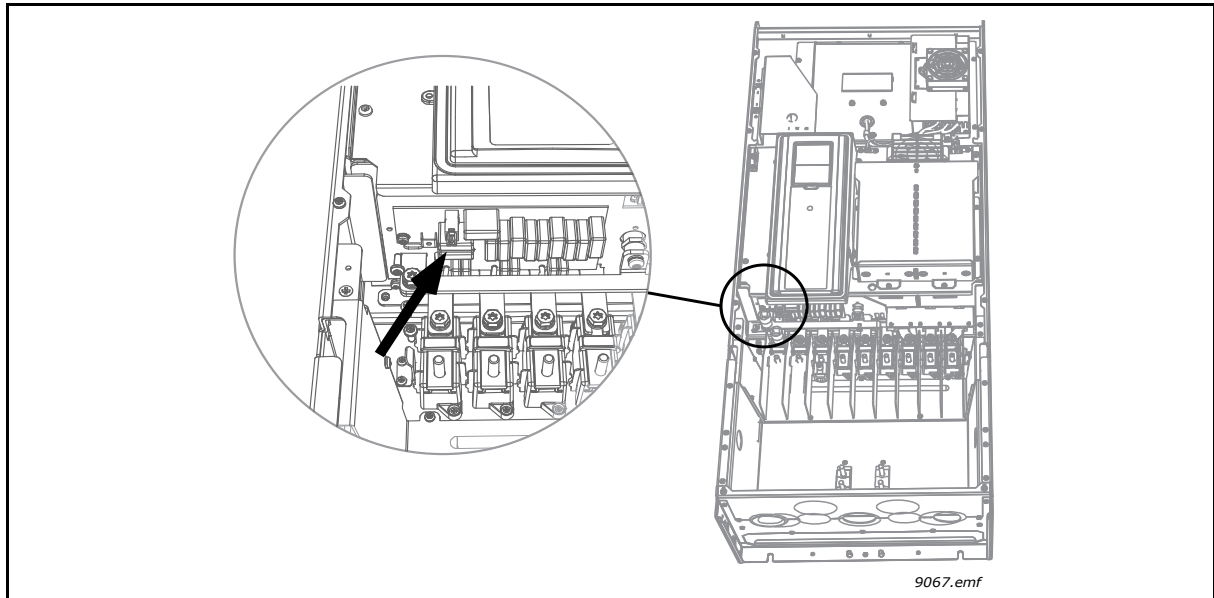


Рис. 67. Снятие ЭМС-переключки

**ВНИМАНИЕ!** Перед подключением привода переменного тока к сети проверьте правильность задания параметров класса защиты привода по ЭМС.

**ПРИМЕЧАНИЕ.** После внесения изменений напишите на этикетке из комплекта поставки привода Vacon 100 (см. ниже) «Уровень ЭМС изменен» и укажите дату. Прикрепите этикетку рядом с паспортной табличкой привода переменного тока, если она еще не прикреплена.

**Product modified (Измененное изделие)**

Дата: .....

Дата: .....

Дата: DDMMYY

Изменен уровень ЭМС C2->T

9005.emf

## 7.4 Техническое обслуживание

В обычных условиях техническое обслуживание привода переменного тока не требуется. Однако для обеспечения безотказной работы и длительного срока службы привода рекомендуется периодически проводить техническое обслуживание. В приведенной ниже таблице указаны рекомендуемые интервалы между операциями технического обслуживания.

**ПРИМЕЧАНИЕ.** В зависимости от типа конденсаторов (для тонкопленочных конденсаторов) их формовка может не потребоваться.

Интервал между операциями	Операция технического обслуживания
Регулярно в соответствии с общей периодичностью технического обслуживания	<ul style="list-style-type: none"> <li>• Проверка моментов затяжки кабельных клемм</li> <li>• Проверка фильтров</li> </ul>
6–24 мес. (в зависимости от условий эксплуатации)	<ul style="list-style-type: none"> <li>• Проверка входных и выходных клемм, а также клемм ввода/вывода в системе управления</li> <li>• Проверка функционирования охлаждающего вентилятора</li> <li>• Проверка наличия коррозии на клеммах, шинах и других поверхностях</li> <li>• Проверка фильтров в дверцах в случае монтажа в шкафу</li> </ul>
24 месяца (в зависимости от условий эксплуатации)	<ul style="list-style-type: none"> <li>• Чистка радиатора и охлаждающего туннеля</li> </ul>
3–6 лет	<ul style="list-style-type: none"> <li>• Замена внутреннего вентилятора IP54</li> </ul>
6–10 лет	<ul style="list-style-type: none"> <li>• Замена главного вентилятора</li> </ul>
10 лет	<ul style="list-style-type: none"> <li>• Замена батареи часов реального времени (RTC)</li> </ul>

**ПРИМЕЧАНИЕ.** Дополнительные сведения о чистке инструментов см. в руководстве по техническому обслуживанию.



## 8. ТЕХНИЧЕСКИЕ ХАРАКТЕРИСТИКИ, VACON 100

### 8.1 Номинальные значения мощности привода переменного тока

#### 8.1.1 Напряжение электросети 208–240 В

Табл. 24. Номинальные значения мощности Vacon 100 при напряжении питания 208–240 В

Напряжение электросети 208–240 В, 50–60 Гц, 3 фазы										
Тип привода	Допустимая нагрузка					Мощность на валу двигателя				
	Низкая*		Высокая*		Макс. ток I <sub>S</sub> 2 с	Питание 230 В		Питание 230 В		
	Непрерывный ток I <sub>L</sub> [А]	Ток перегрузки 10 % [А]	Непрерывный ток I <sub>H</sub> [А]	Ток перегрузки 50 % [А]		Перегрузка 10 % при 40 °С [кВт]	Перегрузка 50 % при 50 °С [кВт]	Перегрузка 10 % при 40 °С [л.с.]	Перегрузка 50 % при 50 °С [л.с.]	
MR4	0003	3,7	4,1	2,6	3,9	5,2	0,55	0,37	0,75	0,5
	0004	4,8	5,3	3,7	5,6	7,4	0,75	0,55	1,0	0,75
	0007	6,6	7,3	4,8	7,2	9,6	1,1	0,75	1,5	1,0
	0008	8,0	8,8	6,6	9,9	13,2	1,5	1,1	2,0	1,5
	0011	11,0	12,1	8,0	12,0	16,0	2,2	1,5	3,0	2,0
	0012	12,5	13,8	9,6	16,5	19,6	3,0	2,2	4,0	3,0
MR5	0018	18,0	19,8	12,5	18,8	25,0	4,0	3,0	5,0	4,0
	0024	24,0	26,4	18,0	27,0	36,0	5,5	4,0	7,5	5,0
	0031	31,0	34,1	25,0	37,5	46,0	7,5	5,5	10,0	7,5
MR6	0048	48,0	52,8	31,0	46,5	62,0	11,0	7,5	15,0	10,0
	0062	62,0	68,2	48,0	72,0	96,0	15,0	11,0	20,0	15,0
MR7	0075	75,0	82,5	62,0	93,0	124,0	18,5	15,0	25,0	20,0
	0088	88,0	96,8	75,0	112,5	150,0	22,0	18,5	30,0	25,0
	0105	105,0	115,5	88,0	132,0	176,0	30,0	22,0	40,0	30,0
MR8	0140	143,0	154,0	114,0	171,0	210,0	37,0	30,0	50,0	40,0
	0170	170,0	187,0	140,0	210,0	280,0	45,0	37,0	60,0	50,0
	0205	208,0	225,5	170,0	255,0	340,0	55,0	45,0	75,0	60,0
MR9	0261	261,0	287,1	211,0	316,5	410,0	75,0	55,0	100,0	75,0
	0310	310,0	341,0	251,0	376,5	502,0	90,0	75,0	125,0	100,0

\* См. главу 8.1.3.

**ПРИМЕЧАНИЕ.** Номинальные токи при данной температуре окружающего воздуха (в Табл. 28) достигаются только в том случае, если частота коммутации не больше частоты коммутации, устанавливаемой на заводе-изготовителе (по умолчанию).

**ПРИМЕЧАНИЕ.** В случае циклических нагрузок, например в лифтах и лебедках, для выбора привода обратитесь в компанию Vacon.

8.1.2 Напряжение электросети 380–500 В

Табл. 25. Номинальные значения мощности Vacon 100 при напряжении питания 380–500 В

Напряжение электросети 380–500 В, 50–60 Гц, 3 фазы										
Тип привода	Допустимая нагрузка					Мощность на валу двигателя				
	Низкая*		Высокая*		Макс. ток I <sub>S</sub> 2 с	Питание 400 В		Питание 480 В		
	Непрерывный ток I <sub>L</sub> [А]	Ток перегрузки 10 % [А]	Непрерывный ток I <sub>N</sub> [А]	Ток перегрузки 50 % [А]		Перегрузка 10 % при 40 °С [кВт]	Перегрузка 50 % при 50 °С [кВт]	Перегрузка 10 % при 40 °С [л.с.]	Перегрузка 50 % при 50 °С [л.с.]	
<b>MR4</b>	0003	3,4	3,7	2,6	3,9	5,2	1,1	0,75	1,5	1,0
	0004	4,8	5,3	3,4	5,1	6,8	1,5	1,1	2,0	1,5
	0005	5,6	6,2	4,3	6,5	8,6	2,2	1,5	3,0	2,0
	0008	8,0	8,8	5,6	8,4	11,2	3,0	2,2	4,0	3,0
	0009	9,6	10,6	8,0	12,0	16,0	4,0	3,0	5,0	4,0
<b>MR5</b>	0012	12,0	13,2	9,6	14,4	19,2	5,5	4,0	7,5	5,0
	0016	16,0	17,6	12,0	18,0	24,0	7,5	5,5	10,0	7,5
	0023	23,0	25,3	16,0	24,0	32,0	11,0	7,5	15,0	10,0
<b>MR6</b>	0031	31,0	34,1	23,0	34,5	46,0	15,0	11,0	20,0	15,0
	0038	38,0	41,8	31,0	46,5	62,0	18,5	15,0	25,0	20,0
	0046	46,0	50,6	38,0	57,0	76,0	22,0	18,5	30,0	25,0
<b>MR7</b>	0061	61,0	67,1	46,0	69,0	92,0	30,0	22,0	40,0	30,0
	0072	72,0	79,2	61,0	91,5	122,0	37,0	30,0	50,0	40,0
	0087	87,0	95,7	72,0	108,0	144,0	45,0	37,0	60,0	50,0
<b>MR8</b>	0105	105,0	115,5	87,0	130,5	174,0	55,0	45,0	75,0	60,0
	0140	140,0	154,0	105,0	157,5	210,0	75,0	55,0	100,0	75,0
	0170	170,0	187,0	140,0	210,0	280,0	90,0	75,0	125,0	100,0
<b>MR9</b>	0205	205,0	225,5	170,0	255,0	340,0	110,0	90,0	150,0	125,0
	0261	261,0	287,1	205,0	307,5	410,0	132,0	110,0	200,0	150,0
	0310	310,0	341,0	251,0	376,5	502,0	160,0	132,0	250,0	200,0

\* См. главу 8.1.3.

**ПРИМЕЧАНИЕ.** Номинальные токи при данной температуре окружающего воздуха (в Табл. 28) достигаются только в случае, если частота коммутации не больше частоты коммутации, устанавливаемой на заводе-изготовителе (по умолчанию).

**ПРИМЕЧАНИЕ.** В случае циклических нагрузок, например в лифтах и лебедках, для выбора привода обратитесь в компанию Vacon.

### 8.1.3 Определение перегрузочной способности

**Низкая перегрузка** = далее длительная работа с номинальным выходным током, 110 % от номинального выходного тока ( $I_L$ ) в течение 1 мин, затем период с током нагрузки меньше номинального тока и такой длительности, что среднеквадратичный выходной ток в течение рабочего цикла не превышает номинальный выходной ток ( $I_L$ ).

Пример. Если рабочий цикл требует тока, составляющего 110 % от номинального тока в течение 1 минуты каждые 10 минут, то в остающиеся 9 минут для сохранения среднеквадратичного значения  $\geq 100\%$  должен протекать номинальный ток или ток, составляющий 98 % номинального.

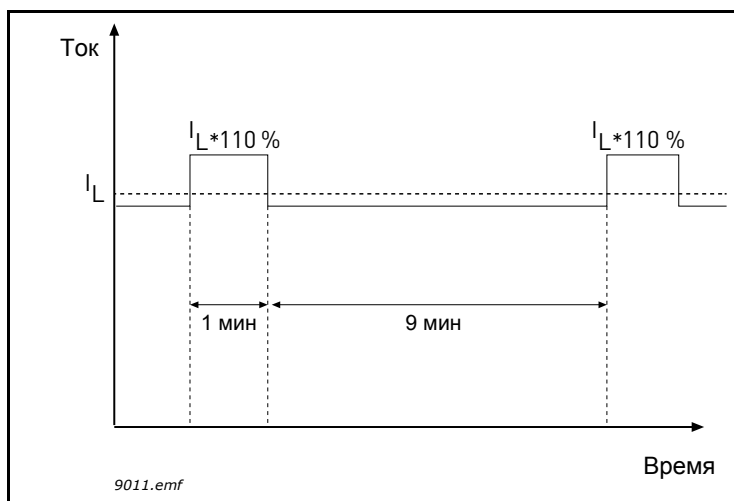


Рис. 68. Небольшая перегрузка

**Высокая перегрузка** = далее длительная работа с номинальным выходным током, 150 % от номинального выходного тока ( $I_H$ ) в течение 1 мин, затем период с током нагрузки меньше номинального тока и такой длительности, что среднеквадратичный выходной ток в течение рабочего цикла не превышает номинальный выходной ток ( $I_H$ ).

Пример. Если рабочий цикл требует тока, составляющего 150 % от номинального тока в течение 1 минуты каждые 10 минут, то в остающиеся 9 минут для сохранения среднеквадратичного значения  $\geq 100\%$  должен протекать ток, составляющий 92 % или меньше от номинального.

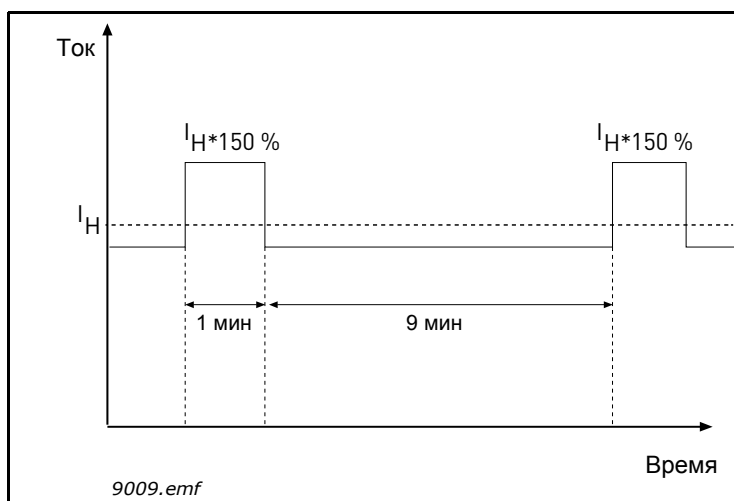


Рис. 69. Большая перегрузка

**ПРИМЕЧАНИЕ.** Дополнительные сведения приведены в стандарте IEC61800-2 (IEC:1998).

### 8.1.4 Номинальные значения тормозных резисторов

Убедитесь, что сопротивление выше, чем указанное минимальное сопротивление. Предельно допустимая мощность должна соответствовать области применения.

Рекомендуемые типы тормозных резисторов и расчетные сопротивления для приводов переменного тока Vacon 100:

Типоразмер	Рабочий цикл	Тип тормозного резистора	Сопротивление [Ом]
MR4	Легкий режим*	BRR 0022 LD 5	63,0
	Тяжелый режим*	BRR 0022 HD 5	63,0
MR5	Легкий режим	BRR 0031 LD 5	41,0
	Тяжелый режим	BRR 0031 HD 5	41,0
MR6	Легкий режим	BRR 0045 LD 5	21,0
	Тяжелый режим	BRR 0045 HD 5	21,0
MR7	Легкий режим	BRR 0061 LD 5	14,0
	Тяжелый режим	BRR 0061 HD 5	14,0
MR8	Легкий режим	BRR 0105 LD 5	6,5
	Тяжелый режим	BRR 0105 HD 5	6,5
MR9	Легкий режим	BRR 0300 LD 5	3,3
	Тяжелый режим	BRR 0300 HD 5	3,3

\* **Легкий рабочий** цикл при циклическом использовании тормозного резистора (один импульс LD в течение 120 секунд). Резистор для легкого режима работы соответствует изменению от нуля до полной мощности в течение 5 секунд.

\* **Тяжелый рабочий** цикл при циклическом использовании тормозного резистора (один импульс HD в течение 120 секунд). Резистор для тяжелого режима работы соответствует торможению с полной мощностью в течение 3 секунд и с уменьшением мощности до нуля в течение 7 секунд.

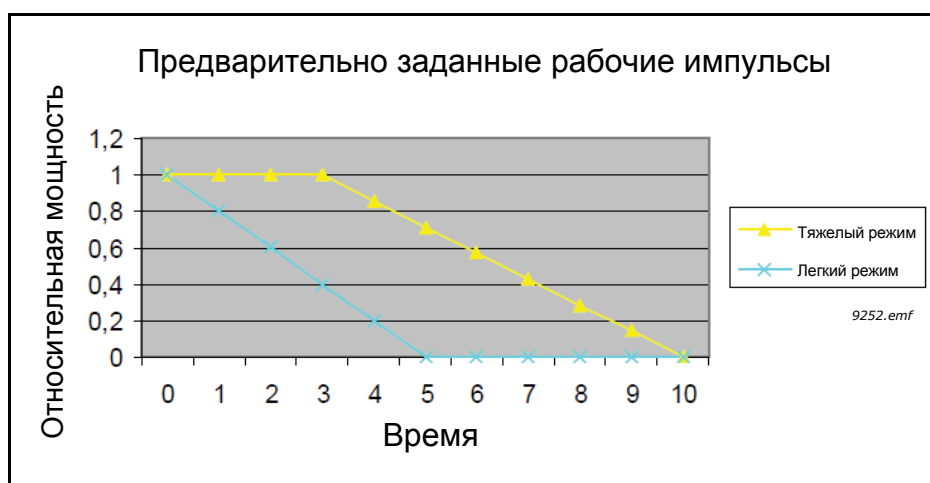


Рис. 70. Формы импульсов LD и HD

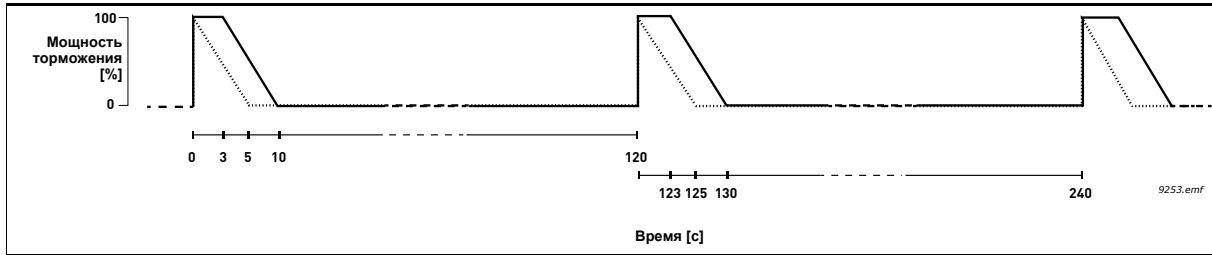


Рис. 71. Рабочие циклы импульсов LD и HD

Табл. 26. Максимальное значение сопротивления и мощность торможения при использовании рекомендованных типов резисторов, напряжение электросети 208-240 В

Напряжение сети 208–240 В, 50/60 Гц, 3 фазы		
Типоразмер	Мин. сопротивление тормозов [Ом]	Мощность торможения* при 405 В= [кВт]
MR4	30,0	2,6
MR5	20,0	3,9
MR6	10,0	7,8
MR7	5,5	11,7
MR8	3,0	25,2
MR9	1,4	49,7

\* С рекомендуемыми типами резисторов

Табл. 27. Минимальное значение сопротивления и мощность торможения при использовании рекомендованных типов резисторов, напряжение электросети 380-500 В

Напряжение сети 380–500 В, 50/60 Гц, 3 фазы		
Тип	Мин. сопротивление тормозов [Ом]	Мощность торможения* при 845 В= [кВт]
MR4	63,0	11,3
MR5	41,0	17,0
MR6	21,0	34,0
MR7	14,0	51,0
MR8	6,5	109,9
MR9	3,3	216,4

\* С рекомендуемыми типами резисторов

## 8.2 Технические характеристики привода Vacon 100

Табл. 28. Технические характеристики привода Vacon 100

<b>Входные характеристики</b>	Входное напряжение $U_{in}$	208...240 В; 380...500 В; -10 %...+10 %
	Входная частота	50...60 Гц -5...+10 %
	Подключение к сети	Один раз в минуту или реже
	Задержка пуска	6 с (MR4–MR6); 8 с (MR7–MR9)
<b>Подключение двигателя</b>	Выходное напряжение	0 - $U_{in}$
	Длительный выходной ток	$I_L$ : Температура окружающего воздуха не более +40 °С, перегрузочная способность 1,1 x $I_L$ (1 мин/10 мин) $I_H$ : Температура окружающего воздуха не более +50 °С, перегрузочная способность 1,5 x $I_H$ (1 мин/10 мин)
	Выходная частота	0...320 Гц (стандартная)
	Разрешение по частоте	0,01 Гц
<b>Характеристики управления</b>	Частота переключения (см. параметр P3.1.2.3)	<b>MR4-6:</b> 1,5–10 кГц; Значения по умолчанию <b>MR4-6:</b> 6 кГц (исключения: для 0012 2, 0031 2, 0062 2, 0012 5, 0031 5 и 0061 5 – 4 кГц) <b>MR7-9:</b> 1,5–6 кГц; Значения по умолчанию <b>MR7:</b> 4 кГц <b>MR8:</b> 3 кГц <b>MR9:</b> 2 кГц При перегрузке номинальная частота автоматического переключения снижается.
	<u>Опорная частота</u> Аналоговый вход: Задание с панели управления	Разрешение 0,1 % (10 разрядов), погрешность ±1 % Разрешение 0,01 Гц
	Точка ослабления поля	8...320 Гц
	Время разгона	0,1...3000 с
	Время торможения	0,1...3000 с

Табл. 28. Технические характеристики привода Vacon 100

Условия окружающей среды	Рабочая температура окружающего воздуха	Ток $I_L$ : -10 °C (без инея)...+40 °C Ток $I_H$ : -10 °C (без инея)...+50 °C Макс. рабочая температура: +50 °C
	Температура хранения	-40 °C...+70 °C
	Относительная влажность	0–95 % отн. влаж., без конденсации, без коррозии
	Качество воздуха: • химические пары • твердые частицы	<b>Проведены испытания</b> в соответствии с тестом Ke стандарта IEC 60068-2-60: Испытание на коррозию при воздействии потока газовой смеси, метод 1 (H <sub>2</sub> S [сероводород] и SO <sub>2</sub> [диоксид сульфида]) <b>Конструкция</b> соответствует следующим требованиям: IEC 60721-3-3, блок находится в эксплуатации, класс 3C3 (IP21/UL тип 1, модели 3C2) IEC 60721-3-3, устройство в процессе эксплуатации, класс 3S2.
	Высота над уровнем моря	100 % нагрузочная способность (без снижения номинальных параметров) до 1000 м снижение соответствующих параметров на 1 % на каждые 100 м превышения высоты над уровнем моря относительно 1000 м <u>Макс. высота:</u> <b>208–240 В:</b> 4000 м (системы TN и IT) <b>380–500 В:</b> 4000 м (системы TN и IT) <u>Напряжение релейных выходов:</u> До 3000 м: допускается до <b>240 В</b> 3000...4000 м: допускается до <b>120 В</b> <u>Заземление фазы:</u> только не выше 2000 м (см. раздел 5.4).
	Вибрация EN61800-5-1/ EN60068-2-6	5...150 Гц <b>Амплитуда перемещения</b> 1 мм (амплитуда) в диапазоне 5...15,8 Гц (MR4...MR9) <b>Макс. амплитуда ускорения</b> 1 G в диапазоне 15,8...150 Гц (MR4...MR9)
	Ударное воздействие EN61800-5-1 EN60068-2-27	Испытание на падение ИБП (для ИБП соответствующего веса) Хранение и транспортировка: макс. 15 g, 11 мс (в упаковке)
Степень защиты корпуса	IP21/стандартный типа 1 во всем диапазоне мощности (кВт/л.с.) IP54/тип 12 по заказу <b>ПРИМЕЧАНИЕ.</b> Необходима клавиатура или переходник панели для IP54/тип 12	

Табл. 28. Технические характеристики привода Vacon 100

<b>ЭМС (при заводских установках)</b>	Помехоустойчивость	Удовлетворяет стандарту EN61800-3 (2004), первые и вторые условия эксплуатации
	Излучение помех	+EMC2: EN61800-3 (2004), категория C2 Привод можно модифицировать для сетей ИТ. См. главу 7.3, стр. 78.
<b>Уровень шума</b>	Средний уровень шума (мин...макс), уровень звуковой мощности, дБ(А)	MR4: 45...56      MR7: 43...73 MR5: 57...65      MR8: 58...73 MR6: 63...72      MR9: 54...75 Звуковое давление зависит от скорости вентилятора охлаждения, который регулируется в соответствии с температурой привода.
<b>Безопасность</b>		EN 61800-5-1 (2007), CE (более детальные сведения по соответствию стандартам приведены в паспортной табличке блока).
<b>Элементы защиты</b>	Порог отключения при повышенном напряжении	Приводы с напряжением питания 240 В: <b>456 В</b> Приводы с напряжением питания 500 В: <b>911 В</b>
	Порог отключения при пониженном напряжении	Зависит от напряжения питания (0,8775 x напряжение питания). При напряжении питания 240 В: порог отключения <b>211 В</b> При напряжении питания 400 В: порог отключения <b>351 В</b> Напряжение питания 500 В: порог отключения <b>421 В</b>
	Защита от замыкания на землю	Да
	Контроль сети	Да
	Контроль фаз двигателя	Да
	Защита от перегрузки по току	Да
	Защита от перегрева инвертора	Да
	Защита от перегрузки двигателя	Да
	Защита от опрокидывания двигателя	Да
	Защита от недогрузки двигателя	Да
Защита от короткого замыкания источников напряжения +24 В и опорного напряжения +10 В	Да	

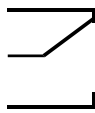
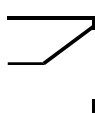
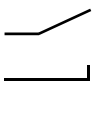


## 8.2.1 Технические данные цепей управления

Табл. 29. Технические данные стандартной платы ввода/вывода

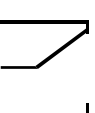
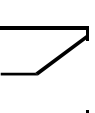
Стандартная плата ввода/вывода		
Клемма	Сигнал	Техническая информация
1	Выход опорного сигнала	+10 В, +3 %; макс. ток 10 мА
2	Аналоговый вход, напряжение или ток	Канал аналогового входа 1 0- +10 В ( $R_i = 200 \text{ к}\Omega$ ) 4- +20 мА ( $R_i = 250 \Omega$ ) Разрешение 0,1 %, погрешность $\pm 1 \%$ Выбор напряжение/ток (В/мА) с помощью DIP-переключателей (см. стр. 63) С защитой от короткого замыкания.
3	Общий аналоговый вход (ток)	Дифференциальный вход, если не подключен к земле. Допустимый сигнал при дифференциальном включении $\pm 20 \text{ В}$ по отношению к земле
4	Аналоговый вход, напряжение или ток	Канал аналогового входа 2 По умолчанию: 4-20 мА ( $R_i = 250 \Omega$ ) 0-10 В ( $R_i = 200 \text{ к}\Omega$ ) Разрешение 0,1 %, погрешность $\pm 1 \%$ Выбор напряжение/ток (В/мА) с помощью DIP-переключателей (см. стр. 63) С защитой от короткого замыкания.
5	Общий аналоговый вход (ток)	Дифференциальный вход, если не подключен к земле. Допустимый сигнал при дифференциальном включении 20 В по отношению к земле
6	24 В, вспом. напряжение	+24 В, $\pm 10 \%$ , макс. напряжение пульсаций < 100 мВ действ. знач.; макс. ток 250 мА Защита от короткого замыкания.
7	Земля входов/выходов	Земля для источников опорного сигнала и сигналов управления (подсоединена внутри к земле корпуса через 1 М $\Omega$ )
8	Дискретный вход 1	Положительная или отрицательная логика $R_i = \text{мин. } 5 \text{ к}\Omega$ 0-5 В = «0» 15...30 В = «1»
9	Дискретный вход 2	
10	Дискретный вход 3	
11	Общая клемма А для входов ДВХ1-ДВХ6	Дискретные входы можно отсоединить от земли (см. раздел 6.1.2.2).
12	24 В, вспом. напряжение	+24 В, $\pm 10 \%$ , макс. напряжение пульсаций < 100 мВ действ. знач.; макс. ток 250 мА Защита от короткого замыкания
13	Земля входов/выходов	Земля для источников опорного сигнала и сигналов управления (подсоединена внутри к земле корпуса через 1 М $\Omega$ )
14	Дискретный вход 4	Положительная или отрицательная логика $R_i = \text{мин. } 5 \text{ к}\Omega$ 0-5 В = «0» 15...30 В = «1»
15	Дискретный вход 5	
16	Дискретный вход 6	
17	Общая клемма А для входов ДВХ1-ДВХ6	Дискретные входы можно изолировать от земли (см. раздел 6.1.2.2).
18	Аналоговый сигнал (выход+)	Канал аналогового выхода 1, выбор 0-20 мА, нагрузка < 500 $\Omega$ По умолчанию: 0-20 мА 0-10 В Разрешение 0,1 %, погрешность $\pm 2 \%$ Выбор напряжение/ток (В/мА) с помощью DIP-переключателей (см. стр. 63) С защитой от короткого замыкания.
19	Аналоговый выход, общий	
30	Вспомогательное входное напряжение 24 В	Может служить внешним резервным источником питания для блока управления.
A	RS485	Прием/передача дифференциального сигнала Согласование шины с помощью DIP-переключателей (см. стр. 63) Сопrotивление согласования = 220 Ом.
B	RS485	

### Стандартная релейная плата (+SBF3)

Клемма	Сигнал	Техническая информация
21	 Выход реле 1*	Реле с переключающими контактами (SPDT). Изоляция между каналами: 5,5 мм. Коммутирующая способность 24 В пост. тока/8 А 250 В~/8 А 125 В=/0,4 А Мин. коммутируемая нагрузка 5 В/10 мА
22		
23		
24	 Выход реле 2*	Реле с переключающими контактами (SPDT). Изоляция между каналами: 5,5 мм. Коммутирующая способность 24 В пост. тока/8 А 250 В~/8 А 125 В=/0,4 А Мин. коммутируемая нагрузка 5 В/10 мА
25		
26		
32	 Выход реле 3*	Нормально-разомкнутый (НР или SPST) контакт реле. Изоляция между каналами: 5,5 мм. Коммутирующая способность 24 В пост. тока/8 А 250 В~/8 А 125 В=/0,4 А Мин. коммутируемая нагрузка 5 В/10 мА
33		

\* Если в качестве напряжения управления, снимаемого с выходных реле, используется 230 В перем. тока, питание на цепи управления должно подаваться от отдельного изолированного трансформатора, что позволяет ограничить ток короткого замыкания и импульсы перенапряжения. Это предотвращает «спекание» контактов реле. Обратитесь к стандарту EN 60204-1, раздел 7.2.9.

### Дополнительная релейная плата (+SBF4)

Клемма	Сигнал	Техническая информация
21	 Выход реле 1*	Реле с переключающими контактами (SPDT). Изоляция между каналами: 5,5 мм. Коммутирующая способность 24 В пост. тока/8 А 250 В~/8 А 125 В=/0,4 А Мин. коммутируемая нагрузка 5 В/10 мА
22		
23		
24	 Выход реле 2*	Реле с переключающими контактами (SPDT). Изоляция между каналами: 5,5 мм. Коммутирующая способность 24 В пост. тока/8 А 250 В~/8 А 125 В=/0,4 А Мин. коммутируемая нагрузка 5 В/10 мА
25		
26		
28	T11+	Вход термистора. Rtrip = 4,7 кΩ (PTC); измерительное напряжение 3,5 В
29	T11-	

\* Если в качестве напряжения управления, снимаемого с выходных реле, используется 230 В перем. тока, питание на цепи управления должно подаваться от отдельного изолированного трансформатора, что позволяет ограничить ток короткого замыкания и импульсы перенапряжения. Это предотвращает «спекание» контактов реле. Обратитесь к стандарту EN 60204-1, раздел 7.2.9.

## 9. ТЕХНИЧЕСКИЕ ХАРАКТЕРИСТИКИ, VACON 100 FLOW

### 9.1 Номинальные значения мощности привода переменного тока

#### 9.1.1 Напряжение электросети 208–240 В

Табл. 30. Номинальные значения мощности приводов Vacon 100 FLOW при напряжении питания 208–240 В

Напряжение электросети 208–240 В, 50–60 Гц, 3 фазы						
Тип привода	*Допустимая нагрузка			Мощность на валу двигателя		
	Непрерывный ток $I_L$ [А]	Ток перегрузки 10 % [А]	Макс. ток $I_S$ 2 с	Питание 230 В	Питание 230 В	
				Перегрузка 10 % при 40 °С [кВт]	Перегрузка 10 % при 40 °С [л.с.]	
<b>MR4</b>	0003	3,7	4,1	5,2	0,55	0,75
	0004	4,8	5,3	7,4	0,75	1,0
	0007	6,6	7,3	9,6	1,1	1,5
	0008	8,0	8,8	13,2	1,5	2,0
	0011	11,0	12,1	16,0	2,2	3,0
<b>MR5</b>	0012	12,5	13,8	19,6	3,0	4,0
	0018	18,0	19,8	25,0	4,0	5,0
	0024	24,0	26,4	36,0	5,5	7,5
<b>MR6</b>	0031	31,0	34,1	46,0	7,5	10,0
	0048	48,0	52,8	62,0	11,0	15,0
<b>MR7</b>	0062	62,0	68,2	96,0	15,0	20,0
	0075	75,0	82,5	124,0	18,5	25,0
	0088	88,0	96,8	150,0	22,0	30,0
<b>MR8</b>	0105	105,0	115,5	176,0	30,0	40,0
	0140	143,0	154,0	210,0	37,0	50,0
	0170	170,0	187,0	280,0	45,0	60,0
<b>MR9</b>	0205	208,0	225,5	340,0	55,0	75,0
	0261	261,0	287,1	410,0	75,0	100,0
	0310	310,0	341,0	502,0	90,0	125,0

\* См. главу 9.1.3.

**ПРИМЕЧАНИЕ.** Номинальные токи при данной температуре окружающего воздуха (в Табл. 32) достигаются только в том случае, если частота коммутации не больше частоты коммутации, устанавливаемой на заводе-изготовителе (по умолчанию).

**ПРИМЕЧАНИЕ.** В случае циклических нагрузок для выбора привода обратитесь в компанию Vacon.

9.1.2 Напряжение электросети 380–500 В

Табл. 31. Номинальные значения мощности приводов Vacon 100 FLOW при напряжении питания 380–500 В

Напряжение электросети 380–500 В, 50–60 Гц, 3 фазы						
Тип привода	* Допустимая нагрузка			Мощность на валу двигателя		
	Непрерывный ток I <sub>L</sub> [А]	Ток перегрузки 10 % [А]	Макс. ток I <sub>S</sub> 2 с	Питание 400 В	Питание 480 В	
				Перегрузка 10 % при 40 °С [кВт]	Перегрузка 10 % при 40 °С [л.с.]	
<b>MR4</b>	0003	3,4	3,7	5,2	1,1	1,5
	0004	4,8	5,3	6,8	1,5	2,0
	0005	5,6	6,2	8,6	2,2	3,0
	0008	8,0	8,8	11,2	3,0	4,0
	0009	9,6	10,6	16,0	4,0	5,0
	0012	12,0	13,2	19,2	5,5	7,5
<b>MR5</b>	0016	16,0	17,6	24,0	7,5	10,0
	0023	23,0	25,3	32,0	11,0	15,0
	0031	31,0	34,1	46,0	15,0	20,0
<b>MR6</b>	0038	38,0	41,8	62,0	18,5	25,0
	0046	46,0	50,6	76,0	22,0	30,0
	0061	61,0	67,1	92,0	30,0	40,0
<b>MR7</b>	0072	72,0	79,2	122,0	37,0	50,0
	0087	87,0	95,7	144,0	45,0	60,0
	0105	105,0	115,5	174,0	55,0	75,0
<b>MR8</b>	0140	140,0	154,0	210,0	75,0	100,0
	0170	170,0	187,0	280,0	90,0	125,0
	0205	205,0	225,5	340,0	110,0	150,0
<b>MR9</b>	0261	261,0	287,1	410,0	132,0	200,0
	0310	310,0	341,0	502,0	160,0	250,0

\* См. главу 9.1.3.

**ПРИМЕЧАНИЕ.** Номинальные токи при данной температуре окружающего воздуха (в Табл. 32) достигаются только в случае, если частота коммутации не больше частоты коммутации, устанавливаемой на заводе-изготовителе (по умолчанию).

**ПРИМЕЧАНИЕ.** В случае циклических нагрузок для выбора привода обратитесь в компанию Vacon.

### 9.1.3 Определение перегрузочной способности

**Низкая перегрузка** = далее длительная работа с номинальным выходным током, 110 % от номинального выходного тока ( $I_L$ ) в течение 1 мин, затем период с током нагрузки меньше номинального тока и такой длительности, что среднеквадратичный выходной ток в течение рабочего цикла не превышает номинальный выходной ток ( $I_L$ ).

Пример. Если рабочий цикл требует тока, составляющего 110 % от номинального тока в течение 1 минуты каждые 10 минут, то в остающиеся 9 минут для сохранения среднеквадратичного значения  $\geq 100\%$  должен протекать номинальный ток или ток, составляющий 98 % номинального.

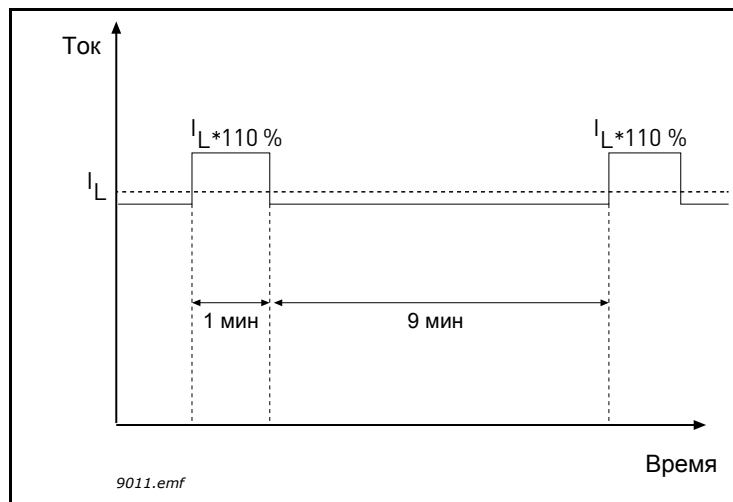


Рис. 72. Небольшая перегрузка

**ПРИМЕЧАНИЕ.** Дополнительные сведения приведены в стандарте IEC61800-2 (IEC:1998).

## 9.2 Vacon 100 – технические характеристики

Табл. 32. Технические характеристики приводов Vacon 100 FLOW

<b>Входные характеристики</b>	Входное напряжение $U_{in}$	208...240 В; 380...500 В; -10 %...+10 %
	Входная частота	50...60 Гц -5...+10 %
	Подключение к сети	Один раз в минуту или реже
	Задержка пуска	6 с (MR4–MR6); 8 с (MR7–MR9)
<b>Подключение двигателя</b>	Выходное напряжение	0 - $U_{in}$
	Длительный выходной ток	$I_L$ : Температура окружающего воздуха не более +40 °С, перегрузочная способность 1,1 x $I_L$ (1 мин/10 мин)
	Выходная частота	0...320 Гц (стандартная)
	Разрешение по частоте	0,01 Гц
<b>Характеристики управления</b>	Частота переключения (см. параметр P3.1.2.3)	<b>MR4-6:</b> 1,5–10 кГц; Значения по умолчанию <b>MR4-6:</b> 6 кГц (исключения: для 0012 2, 0031 2, 0062 2, 0012 5, 0031 5 и 0061 5 – 4 кГц) <b>MR7-9:</b> 1,5–6 кГц; Значения по умолчанию <b>MR7:</b> 4 кГц <b>MR8:</b> 3 кГц <b>MR9:</b> 2 кГц При перегрузке номинальная частота автоматического переключения снижается.
	<u>Опорная частота</u> Аналоговый вход: Задание с панели управления	Разрешение 0,1 % (10 разрядов), погрешность ±1 % Разрешение 0,01 Гц
	Точка ослабления поля	8...320 Гц
	Время разгона	0,1...3000 с
	Время торможения	0,1...3000 с

Табл. 32. Технические характеристики приводов Vacon 100 FLOW

Условия окружающей среды	Рабочая температура окружающего воздуха	Ток I <sub>L</sub> : -10 °C (без инея)...+40 °C До 50 °C со снижением характеристик (1,5 %/1 °C)
	Температура хранения	-40 °C...+70 °C
	Относительная влажность	0–95 % отн. влаж., без конденсации, без коррозии
	Качество воздуха: • химические пары • твердые частицы	<b>Проведены испытания</b> в соответствии с тестом Ke стандарта IEC 60068-2-60: Испытание на коррозию при воздействии потока газовой смеси, метод 1 (H <sub>2</sub> S [сероводород] и SO <sub>2</sub> [диоксид сульфида]) <b>Конструкция</b> соответствует следующим требованиям: IEC 60721-3-3, блок находится в эксплуатации, класс 3C3 (IP21/UL тип 1, модели 3C2) IEC 60721-3-3, устройство в процессе эксплуатации, класс 3S2.
	Высота над уровнем моря	100 % нагрузочная способность (без снижения номинальных параметров) до 1000 м снижение соответствующих параметров на 1 % на каждые 100 м превышения высоты над уровнем моря относительно 1000 м <u>Макс. высота:</u> <b>208–240 В:</b> 4000 м (системы TN и IT) <b>380–500 В:</b> 4000 м (системы TN и IT) <u>Напряжение релейных выходов:</u> До 3000 м: допускается до <b>240 В</b> 3000...4000 м: допускается до <b>120 В</b> <u>Заземление фазы:</u> только не выше 2000 м (см. раздел 5.4).
	Вибрация EN61800-5-1/ EN60068-2-6	5...150 Гц <b>Амплитуда перемещения</b> 1 мм (амплитуда) в диапазоне 5...15,8 Гц (MR4...MR9) <b>Макс. амплитуда ускорения</b> 1 G в диапазоне 15,8...150 Гц (MR4...MR9)
	Ударное воздействие EN61800-5-1 EN60068-2-27	Испытание на падение ИБП (для ИБП соответствующего веса) Хранение и транспортировка: макс. 15 g, 11 мс (в упаковке)
Степень защиты корпуса	IP21/стандартный типа 1 во всем диапазоне мощности (кВт/л.с.) IP54/тип 12 по заказу <b>ПРИМЕЧАНИЕ.</b> Необходима клавиатура или переходник панели для IP54/тип 12	

Табл. 32. Технические характеристики приводов Vacon 100 FLOW

<b>ЭМС (при заводских установках)</b>	Помехоустойчивость	Удовлетворяет стандарту EN61800-3 (2004), первые и вторые условия эксплуатации
	Излучение помех	+EMC2: EN61800-3 (2004), категория C2 Привод можно модифицировать для сетей IT. См. главу 7.3, стр. 78.
<b>Уровень шума</b>	Средний уровень шума (мин...макс), уровень звуковой мощности, дБ(А)	MR4: 45...56      MR7: 43...73 MR5: 57...65      MR8: 58...73 MR6: 63...72      MR9: 54...75 Звуковое давление зависит от скорости вентилятора охлаждения, который регулируется в соответствии с температурой привода.
<b>Безопасность</b>		EN 61800-5-1 (2007), CE (более детальные сведения по соответствию стандартам приведены в паспортной табличке блока).
<b>Элементы защиты</b>	Порог отключения при повышенном напряжении	Приводы с напряжением питания 240 В: <b>456 В</b> Приводы с напряжением питания 500 В: <b>911 В</b>
	Порог отключения при пониженном напряжении	Зависит от напряжения питания (0,8775 x напряжение питания). При напряжении питания 240 В: порог отключения <b>211 В</b> При напряжении питания 400 В: порог отключения <b>351 В</b> Напряжение питания 500 В: порог отключения <b>421 В</b>
	Защита от замыкания на землю	Да
	Контроль сети	Да
	Контроль фаз двигателя	Да
	Защита от перегрузки по току	Да
	Защита от перегрева инвертора	Да
	Защита от перегрузки двигателя	Да
	Защита от опрокидывания двигателя	Да
	Защита от недогрузки двигателя	Да
Защита от короткого замыкания источников напряжения +24 В и опорного напряжения +10 В	Да	

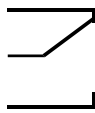
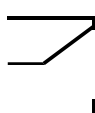
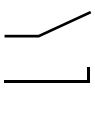


## 9.2.1 Технические данные цепей управления

Табл. 33. Технические данные стандартной платы ввода/вывода

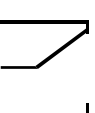
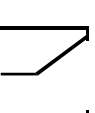
Стандартная плата ввода/вывода		
Клемма	Сигнал	Техническая информация
1	Выход опорного сигнала	+10 В, +3 %; макс. ток 10 мА
2	Аналоговый вход, напряжение или ток	Канал аналогового входа 1 0- +10 В ( $R_i = 200 \text{ к}\Omega$ ) 4- +20 мА ( $R_i = 250 \Omega$ ) Разрешение 0,1 %, погрешность $\pm 1 \%$ Выбор напряжение/ток (В/мА) с помощью DIP-переключателей (см. стр. 63) С защитой от короткого замыкания.
3	Общий аналоговый вход (ток)	Дифференциальный вход, если не подключен к земле. Допустимый сигнал при дифференциальном включении $\pm 20 \text{ В}$ по отношению к земле
4	Аналоговый вход, напряжение или ток	Канал аналогового входа 2 По умолчанию: 4-20 мА ( $R_i = 250 \Omega$ ) 0-10 В ( $R_i = 200 \text{ к}\Omega$ ) Разрешение 0,1 %, погрешность $\pm 1 \%$ Выбор напряжение/ток (В/мА) с помощью DIP-переключателей (см. стр. 63) С защитой от короткого замыкания.
5	Общий аналоговый вход (ток)	Дифференциальный вход, если не подключен к земле. Допустимый сигнал при дифференциальном включении 20 В по отношению к земле
6	24 В, вспом. напряжение	+24 В, $\pm 10 \%$ , макс. напряжение пульсаций < 100 мВ действ. знач.; макс. ток 250 мА Защита от короткого замыкания.
7	Земля входов/выходов	Земля для источников опорного сигнала и сигналов управления (подсоединена внутри к земле корпуса через 1 М $\Omega$ )
8	Дискретный вход 1	Положительная или отрицательная логика $R_i = \text{мин. } 5 \text{ к}\Omega$ 0-5 В = «0» 15...30 В = «1»
9	Дискретный вход 2	
10	Дискретный вход 3	
11	Общая клемма А для входов ДВХ1-ДВХ6	Дискретные входы можно отсоединить от земли (см. раздел 6.1.2.2).
12	24 В, вспом. напряжение	+24 В, $\pm 10 \%$ , макс. напряжение пульсаций < 100 мВ действ. знач.; макс. ток 250 мА Защита от короткого замыкания
13	Земля входов/выходов	Земля для источников опорного сигнала и сигналов управления (подсоединена внутри к земле корпуса через 1 М $\Omega$ )
14	Дискретный вход 4	Положительная или отрицательная логика $R_i = \text{мин. } 5 \text{ к}\Omega$ 0-5 В = «0» 15...30 В = «1»
15	Дискретный вход 5	
16	Дискретный вход 6	
17	Общая клемма А для входов ДВХ1-ДВХ6	Дискретные входы можно изолировать от земли (см. раздел 6.1.2.2).
18	Аналоговый сигнал (выход+)	Канал аналогового выхода 1, выбор 0-20 мА, нагрузка < 500 $\Omega$ По умолчанию: 0-20 мА 0-10 В Разрешение 0,1 %, погрешность $\pm 2 \%$ Выбор напряжение/ток (В/мА) с помощью DIP-переключателей (см. стр. 63) С защитой от короткого замыкания.
19	Аналоговый выход, общий	
30	Вспомогательное входное напряжение 24 В	Может служить внешним резервным источником питания для блока управления.
А	RS485	Прием/передача дифференциального сигнала Согласование шины с помощью DIP-переключателей (см. стр. 63) Сопrotивление согласования = 220 Ом.
В	RS485	

### Стандартная релейная плата (+SBF3)

Клемма	Сигнал	Техническая информация
21	 Выход реле 1*	Реле с переключающими контактами (SPDT). Изоляция между каналами: 5,5 мм. Коммутирующая способность 24 В пост. тока/8 А 250 В~/8 А 125 В=/0,4 А Мин. коммутируемая нагрузка 5 В/10 мА
22		
23		
24	 Выход реле 2*	Реле с переключающими контактами (SPDT). Изоляция между каналами: 5,5 мм. Коммутирующая способность 24 В пост. тока/8 А 250 В~/8 А 125 В=/0,4 А Мин. коммутируемая нагрузка 5 В/10 мА
25		
26		
32	 Выход реле 3*	Нормально-разомкнутый (НР или SPST) контакт реле. Изоляция между каналами: 5,5 мм. Коммутирующая способность 24 В пост. тока/8 А 250 В~/8 А 125 В=/0,4 А Мин. коммутируемая нагрузка 5 В/10 мА
33		

\* Если в качестве напряжения управления, снимаемого с выходных реле, используется 230 В перем. тока, питание на цепи управления должно подаваться от отдельного изолированного трансформатора, что позволяет ограничить ток короткого замыкания и импульсы перенапряжения. Это предотвращает «спекание» контактов реле. Обратитесь к стандарту EN 60204-1, раздел 7.2.9.

### Дополнительная релейная плата (+SBF4)

Клемма	Сигнал	Техническая информация
21	 Выход реле 1*	Реле с переключающими контактами (SPDT). Изоляция между каналами: 5,5 мм. Коммутирующая способность 24 В пост. тока/8 А 250 В~/8 А 125 В=/0,4 А Мин. коммутируемая нагрузка 5 В/10 мА
22		
23		
24	 Выход реле 2*	Реле с переключающими контактами (SPDT). Изоляция между каналами: 5,5 мм. Коммутирующая способность 24 В пост. тока/8 А 250 В~/8 А 125 В=/0,4 А Мин. коммутируемая нагрузка 5 В/10 мА
25		
26		
28	T11+	Вход термистора. Rtrip = 4,7 кΩ (PTC); измерительное напряжение 3,5 В
29	T11-	

\* Если в качестве напряжения управления, снимаемого с выходных реле, используется 230 В перем. тока, питание на цепи управления должно подаваться от отдельного изолированного трансформатора, что позволяет ограничить ток короткого замыкания и импульсы перенапряжения. Это предотвращает «спекание» контактов реле. Обратитесь к стандарту EN 60204-1, раздел 7.2.9.



# VACON<sup>®</sup>

DRIVEN BY DRIVES

Find your nearest Vacon office  
on the Internet at:

[www.vacon.com](http://www.vacon.com)

Manual authoring:  
[documentation@vacon.com](mailto:documentation@vacon.com)

Vacon Plc.  
Runsorintie 7  
65380 Vaasa  
Finland

Subject to change without prior notice  
© 2012 Vacon Plc.

Document ID:



Rev. D