

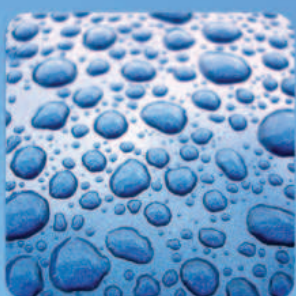


UPONOR

СИСТЕМЫ ВНУТРЕННЕГО КЛИМАТА
UPONOR HOME COMFORT

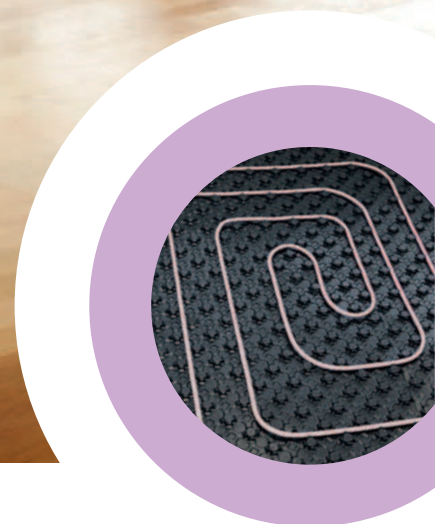


Руководство по монтажу напольного отопления Uponor Home Comfort



Эволюция — это стремление к совершенству.

Напольное отопление Uponor: системы последнего поколения



Все элементы системы от одного производителя – это гарантия надежности и долговечности.

Мы предлагаем систему напольного отопления в комплексе: от трубы до автоматического контроля климата.

Uponor
simply more

Содержание

Напольное отопление Uponor Home Comfort.....	5
Монтаж напольного отопления Uponor.....	20
Автоматическое управление.....	51
Терминология, обозначения и единицы.....	76
Программное обеспечение Uponor.....	78
Внутренние инженерные системы Uponor: всегда в наличии у авторизованных партнеров.....	82

Напольное отопление Upronor Home Comfort

Современные решения напольного отопления: для уюта в Вашем доме

Системы напольного отопления Upronor безопасны, удобны и экономичны

Системы напольного отопления перестали быть признаком роскоши, но стали стандартом комфорта, который Вы с уверенностью можете сделать привычным для себя.

Прежде всего, напольное отопление безопасно для здоровья. Оно не поднимает в воздух пыль, а потому идеально подходит для людей, страдающих аллергией.

Во-вторых, мягкое излучение тепла, свойственное системам напольного отопления Upronor, воздействует непосредственно на человека, минуя такой промежуточный этап,

как предварительное нагревание воздуха в помещении.

В результате тот же уровень комфорта достигается, когда температура воздуха в помещении на 2 °С ниже, чем при других способах отопления. Можно даже сказать, что напольное отопление полезно для здоровья, потому что «держат ноги в тепле, а голову в холоде» – это как раз то, что нужно человеческому организму.

Если принять во внимание регулярное повышение стоимости энергоносителей и растущее значение экологической безопасности, то особую важность приобретает еще одно достоинство систем напольного отопления, предлагаемых корпорацией Upronor, – напольное отопление уменьшает расход энергии до 12% и, таким образом, помогает экономить. Кроме того, возможность понижения температуры теплоносителя позволяет использовать элементы системы отопления, более безопасные для окружающей среды.

Системные решения Upronor

Выбирая напольное отопление Upronor, Вы получаете полностью готовое и надежное решение.

Наши системы состоят из труб и фитингов, которые идеально сочетаются друг с другом. Ассортимент включает в себя все необходимые аксессуары и инструменты, т. е. Вы получаете полный комплект оборудования и принадлежностей от одного производителя. Помимо поставки трубопроводного оборудования, мы можем предложить Вам системы автоматического управления напольным отоплением, которые максимально облегчают процесс регулировки температуры в соответствии с Вашими индивидуальными ощущениями.



Система напольного отопления Upronor Home Comfort

Система Home Comfort представляет собой комплексную профессиональную систему подогрева пола с широким ассортиментом предлагаемых продуктов. Использование этого ассортимента отличается гибкостью благодаря модульному решению, что позволяет применять взаимозаменяемые комбинации продуктов. Ассортимент Upronor располагает большим многообразием продукции по устройству системы напольного отопления в Вашем доме: две разные трубные системы (PE-Xa и MLC); различные диаметры труб; решения с разным шагом укладки;

широкий выбор методов фиксации труб для удовлетворения различных потребностей рынка и требований различных типов строений. Вам на выбор предлагается две принципиально разные конструкции пола: заливная (устройство стяжки) и сухая (с применением пластин для распределения тепла). Большая часть методов фиксации подходит для обоих типов труб. Полный комплект системы включает в себя также коллекторы и широкий ассортимент приборов автоматического управления, вспомогательных приспособлений и инструментов.

Модульное решение

Высокая гибкость благодаря модульности → комплектующие взаимозаменяемы.

Модульная система → облегчает наращивание системы, ее реконструкцию и ремонт.

Пример

- Один универсальный коллектор для обоих типов труб (MLC, PE-Xa)
- Всего 5 комплектующих для сборки 12 различных коллекторов

Конструкция пола

Ассортимент изделий компании Upronor для установки систем подогрева пола включает в себя следующие комплектующие:

- Трубы Upronor PE-Xa и Upronor MLC
- Коллектор пластиковый и стальной
- Фиксаторы для труб

- Другие аксессуары, необходимые для комплексного монтажа напольного отопления

Вспомогательные приспособления:

- Система автоматического управления
- Инструменты

Классификация систем

напольного отопления

Upronor:

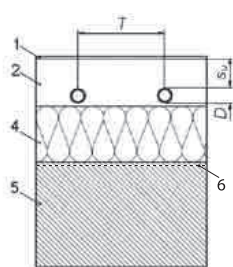
заливная система

(стяжка) и сухая

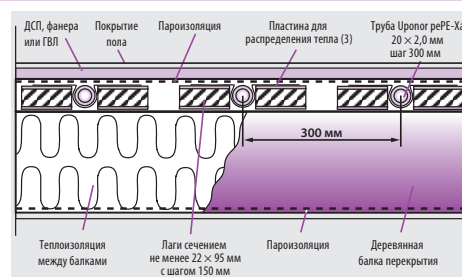
(пластина для

распределения тепла).

Тип А (заливная)



Тип В (сухая)



Решения компании Upronor:

- Крепёжная проволока
- Фиксирующий трак
- Стягивающий хомут
- Панель для укладки труб

Решение компании Upronor:

- Пластина для распределения тепла

Условные обозначения: 1 – покрытие пола

2 – рассеивающий тепло слой (стяжка)

3 – пластина для распределения тепла

4 – теплоизоляция

5 – перекрытие

6 – пароиоляция

Внимание!

В качестве покрытия для теплого пола обычно применяются: керамическая плитка, мрамор, мозаика, полимерные покрытия, паркет, ламинат, деревянные доски, ковровые покрытия. При выборе покрытия следует учитывать, что они должны иметь показатели, в том числе санитарно-гигиенические и термомеханические, разрешающие применение их в конструкции теплого пола (например, максимально допустимая температура для паркета 27 °С).

Технология производства труб Uronor: наше ноу-хау на службе Вашей безопасности

Пластиковые и металлопластиковые трубы Uronor легко гнутся и устойчивы к истиранию в самых сложных условиях эксплуатации. Они способны противостоять действию высокого давления и температуры. Системы труб Uronor обеспечивают максимальную безопасность, высокую надежность и сокращение эксплуатационных расходов до минимума, а потому незаменимы при монтаже напольного водяного отопления.

Трубы Uronor

Трубы из сшитого полиэтилена Uronor PE-Xa

Трубы Uronor PE-Xa изготовлены из поперечно-сшитого полиэтилена PE-Xa, производимого по методу Энгеля. В процессе производства труб Uronor PE-Xa молекулы полиэтилена высокой плотности соединяются поперечными связями и образуется трехмерная сеть. Таким образом достигается наиболее высокий коэффициент поперечных связей из всех существующих способов сшивки полиэтилена. Вследствие применения этой технологии трубы Uronor PE-Xa обладают превосходными термическими и механическими свойствами. Исключительные характеристики этих труб подтверждаются уже более 35 лет в долгосрочных непрерывных испытаниях и в непосредственной эксплуатации на строительных объектах по всему миру. Трубы Uronor PE-Xa, предназначенные для систем отопления, согласно DIN 4726 выпускаются с защитным слоем из гидроксида этилвинила (EVOH), который препятствует диффузии кислорода внутрь системы.

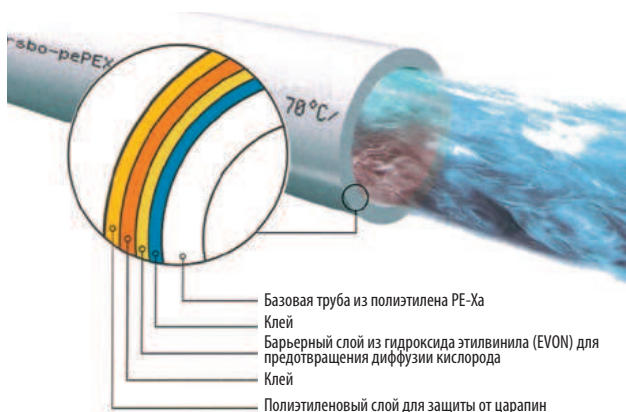
Металлопластиковые трубы Uronor MLC

Трубы Uronor MLC состоят из алюминиевой трубы, сваренной внахлест, и нанесенными на нее внутренним и наружным слоем из термостойкого полиэтилена PE-RT, изготовленного в соответствии с немецким стандартом DIN 16833. Все слои прочно скреплены друг с другом при помощи высококачественного клея. Специальная методика сварки обеспечивает высокую надежность трубы. Толщина алюминия была специально подобрана так, чтобы труба удовлетворяла требованиям не только прочности, но и гибкости. Пятислойные металлопластиковые трубы – это современный продукт, объединяющий в себе достоинства металлических и полимерных труб и в то же время не имеющий недостатков ни тех, ни других.

Благодаря этому:

- Алюминиевый слой надежно предотвращает диффузию кислорода.
- Обеспечивает стабильность формы трубы при монтаже и эксплуатации.
- Уменьшает тепловое удлинение труб при нагреве.
- Препятствует проникновению кислорода.

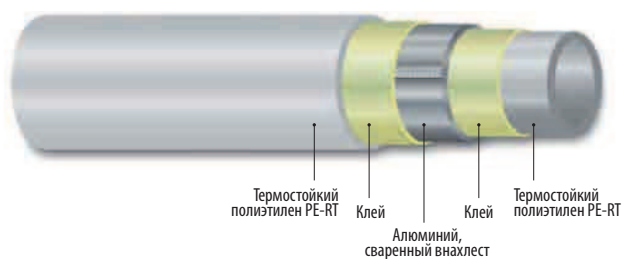
Структура трубы Uronor Wirsbo реPE-Xa



Основные преимущества

- Выдающиеся свойства материала PE-Xa.
- Отсутствие отложений.
- Защита от диффузии кислорода.
- Устойчивость к коррозии и истиранию.
- Малый вес.
- Гибкость.
- Превосходное поведение при длительной эксплуатации.
- Высокая химическая стойкость.
- Простота, скорость и надежность монтажа.
- Ремонтопригодность.

Структура трубы Uronor MLC



Основные преимущества

- Сочетание достоинств металлических и полимерных труб.
- Отсутствие отложений.
- Абсолютная кислородонепроницаемость.
- Стойкость к коррозии.
- Тепловое расширение, близкое к металлическим трубам.
- Малый вес.
- Стабильность формы после сгибания.
- Превосходное поведение при долговременной эксплуатации.
- Простота, скорость и надежность монтажа.
- Высокая гибкость.

Виды и назначение труб Uponor PE-Xa

Виды труб Uponor PE-Xa:

- Uponor Wirsbo PE-Xa
- Uponor Wirsbo evalPE-Xa
- Uponor Wirsbo rePE-Xa



Назначение труб Uponor PE-Xa:

- **Водоснабжение**
- **Радиаторное и напольное отопление, охлаждение**
- **Напольное отопление и охлаждение**

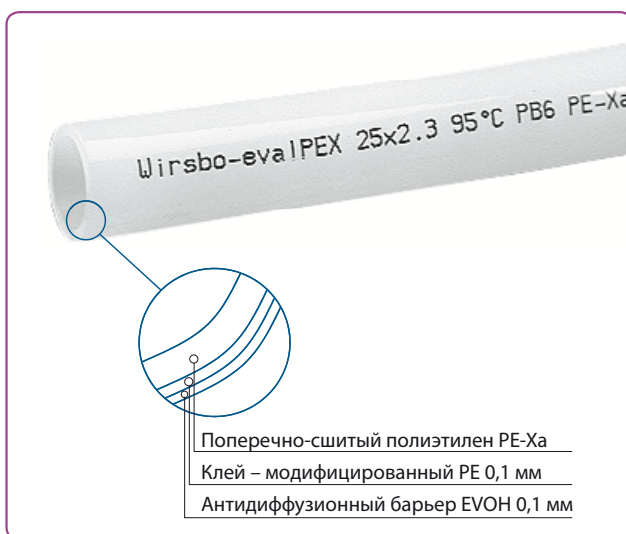


Трубы поставляются в бухтах длиной 50-480 м и в прямых отрезках длиной 6 м.

Структура трубы Uponor Wirsbo PE-Xa (для водоснабжения)



Структура трубы Uponor Wirsbo evalPE-Xa (для радиаторного и напольного отопления, охлаждения)



Способы фиксации труб

Компания Uponor предлагает различные способы фиксации, которые могут сочетаться с обоими типами труб. Это делает систему напольного отопления Uponor пригодной для разнообразного применения (см. ниже Таблицу решений)

Обзор методов фиксации труб




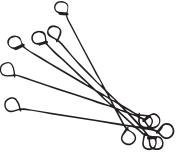
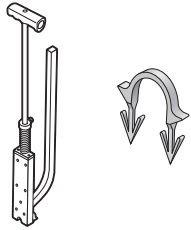
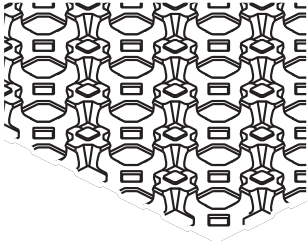
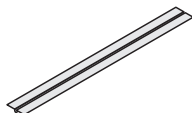
Метод крепления	Описание	Размер труб	Труба Uponor Unipipe MLC 16x2,0	Труба Uponor Wirsbo evalPE-Xa 16x2,0	Труба Uponor Wirsbo rePE-Xa 20x2,0	Артикул
Стягивающий хомут Uponor	Для быстрого крепления труб к арматурной сетке. Изготовлен из полиамида. Расход 2 шт на 1 м трубы.	16 x 2,0мм 20 x 2,0мм				1005287
Крепежная проволока Uponor	Для быстрого крепления труб к арматурной сетке. Изготовлена из стали. Расход 2 шт на 1 м трубы.	16 x 2,0мм 20 x 2,0мм				1009222
Степлер + Фиксаторы	Специальный степлер для крепления труб к теплоизоляции. Расход фиксаторов: 2 шт на 1 м трубы.	16 x 2,0 мм 20 x 2,0 мм				1000141 + 1000013
Фиксирующий трак Uponor	U-образная планка из ПВХ для крепления труб 16 x 2,0 мм или 20 x 2,0 мм. Допускается использование с трубами Uponor PE-Xa при условии жесткого крепления трака к рабочей поверхности, например, анкерами.	16x2,0 мм; 20 x 2,0 мм		l=2000 мм; b=40 мм; h=25 мм; шаг 25 мм	l=3000 мм; b=40 мм; h=26 мм; шаг 50 мм	1013127 для труб 16x2,0 1005358 для труб 20x2,0
Панель для укладки труб Uponor	Материал – полистирол черного цвета. Для труб 16x2,0 мм. Упаковочный блок (16,4 м ²) соответствует площади монтажа 14,2 м ² . Допускается использование с трубами Uponor Wirsbo eval PE-Xa 16x2,0 мм при условии жесткого крепления пластин к рабочей поверхности, например, анкерами.	16 x 2,0 мм; l=1140 мм; b=720 мм; h=20 мм; шаг 60x60 мм.			-	1000020
Пластина Uponor для распределения тепла	Материал - алюминий. Для установки в полах с деревянными перекрытиями и фиксации труб Uponor Wirsbo rePE-Xa 20x2,0 мм с шагом укладки 300 мм. Упаковка из 40 пластин соответствует площади монтажа 16 м ² (покрытие 80% площади).	20x2,0 мм; l=1150 мм; b=280 мм.		-		1009132

Таблица решений

Таблица решений для выбора системы напольного отопления Upronor

Система напольного отопления Upronor Home Comfort		Стягивающий хомут / крепежная проволока Upronor	Степлер + Фиксаторы Upronor	Фиксирующий трак Upronor	Панель для укладки труб Upronor	Пластина Upronor для распределения тепла*
Стадия строительства	Новый	■	■	■	■	■
	Реконструкция	–	–	–	–	–
Конструкция пола	Заливной пол (бетон)	■	■	■	■	–
	Деревянные балки перекрытия	–	–	–	–	■
Форма помещения	Прямоугольная	■	■	■	■	■
	Сложная	■	■	■	■	–
Расчетная высота помещения достаточна?	Да	■	■	■	■	■
	Нет	–	–	–	–	–
Достаточно ли времени для установки напольного отопления (раскладка и подключение)?	Да	■	■	■	■	■
	Нет	–	–	■	■	■
Достаточно ли всего времени, включая время на твердение стяжки?	Да**	■	■	■	■	■
	Нет	–	–	–	–	■
Заливные полы	Да	■	■	■	■	–
	Нет	–	–	–	–	■
Установка одним человеком	Да	–	■	■	■	■
	Нет	■	■	■	■	■

* для пола с деревянными балками перекрытия

** время твердения различно в зависимости от марки стяжки и добавок

Типы заливных полов напольного отопления

Стяжка системы напольного отопления должна изготавливаться в соответствии со СНиП 2.03.13-88 "Полы" и СНиП 3.04.01-87 "Изоляционные и отделочные покрытия". Стяжки на основе цемента рекомендуется использовать со специальной добавкой Upronor. Она улучшает теплопроводность, в то же время увеличивая прочность на растяжение при изгибе и сопротивление раздавливанию. В жилищном строительстве стяжки на основе цемента обычно выполняются с покрытием труб на высоту 45 мм над трубой. При использовании ангидритовой стяжки высота покрытия может быть уменьшена до 35 мм. Согласно СП 41-102-98 высота стяжки над трубой должна быть не менее 30 мм, обычно она варьируется в пределах 30–70 мм. Как правило, более толстая стяжка необходима при более высоких технических требованиях. Соблюдайте инструкции поставщика стяжек.

Примечание: Не допускается использование цементной добавки Upronor с жидкими ангидритовыми стяжками.

Цементная добавка Upronor улучшает теплопроводность посредством гомогенизации и улучшения качества материала. При устройстве стяжки толщиной 45 мм и/или общей толщине стяжки 65 мм на каждый кв. м требуется около 0,16 кг цементной добавки. Соотношение по весу цемента составляет от 0,8 % до 0,12 %. При использовании добавки Upronor толщина цементной стяжки над трубой может быть уменьшена до 30 мм; применяется при наличии подвижных нагрузок до 2 кН/м². При общей толщине стяжки 50 мм на каждый м² требуется приблизительно 1,3 кг цементной добавки. Соотношение по весу цемента составляет от 7,0 % до 15 %. Рекомендованная средняя величина в 12 % обоснована опытом. Необходимое количество добавки зависит от соответствующих технических требований. При укладке жидких или ангидритовых стяжек

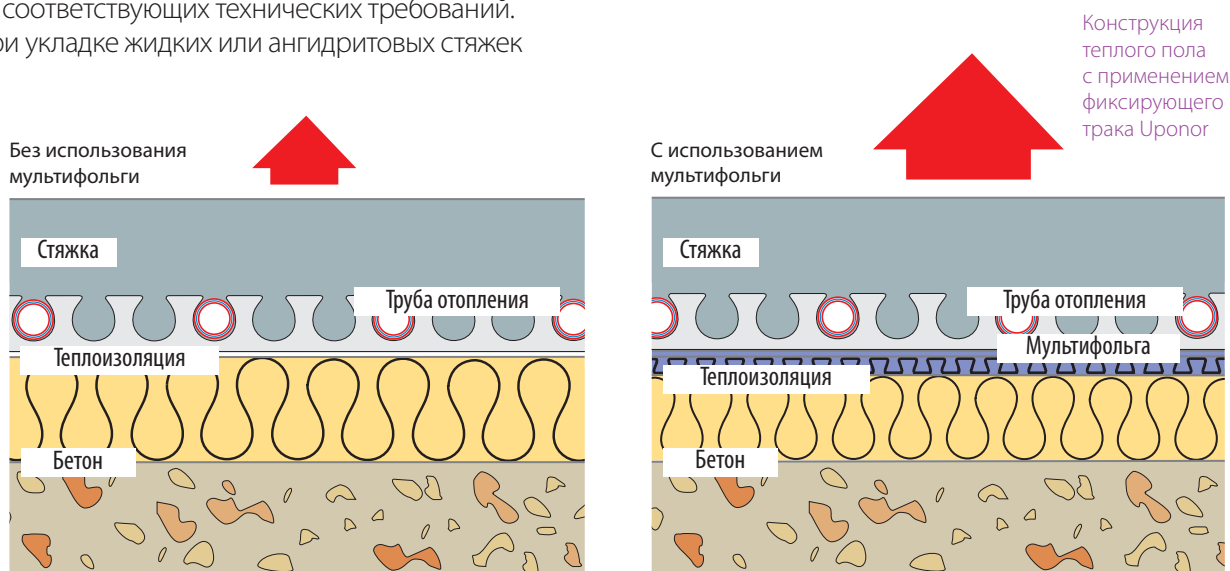
необходимо учитывать инструкции поставщика. Укладывать стяжку следует только при температуре окружающей среды выше 5°C. Система должна быть защищена от замерзания. Примите соответствующие меры для предотвращения воздействия мороза и сквозняков на этапе твердения. Стяжка на цементном вяжущем должна в течение 7-10 дней после укладки находиться под слоем постоянно влажного водоудерживающего материала.

Фиксирующий трак, стягивающий хомут и крепежная проволока Upronor

Система напольного отопления Upronor с фиксирующим траком, стягивающим хомутом и крепежной проволокой соответствует европейской строительной классификации В1 и пригодна для использования с обоими видами стяжек – на основе цемента (ZE) и жидких ангидритовых (AE). При наличии поверхностных нагрузок до 15 кН/м² рекомендуется применять мультифольгу Upronor в качестве гидроизоляционного и теплоотражающего материала.

Мультифольга Upronor

Мультифольга является одним из ключевых элементов системы напольного отопления Upronor. Мультифольга отражает тепло, излучаемое трубами. По поверхности алюминиевой пленки идет слой с воздушными карманами, который содержит более 8000 мельчайших воздушных полостей на каждый м², что обеспечивает требуемый отражающий зазор между слоем алюминия и стяжкой. Использование мультифольги увеличивает количество тепла, излучаемого вверх, уменьшая, таким образом, количество тепловых потерь вниз. По сравнению с аналогичными системами без мультифольги, для достижения расчетной тепловой мощности в системе с мультифольгой необходимо нагревать теплоноситель до меньшей температуры.

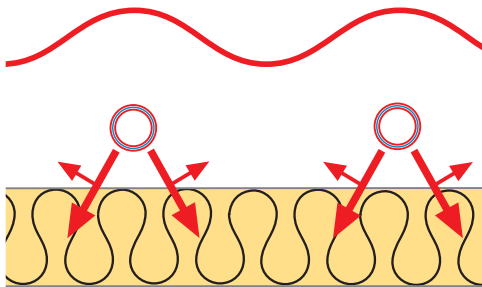


Особенностью систем напольного отопления является волнообразность температуры на поверхности пола. Теплоотражающие качества мультифольги делают температуру пола более равномерной, сокращают время прогрева, позволяя поверхности пола быстрее реагировать на изменение условий. Мультифольга может также использоваться

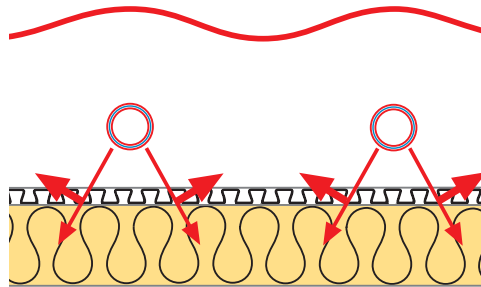
в сочетании с дополнительной теплоизоляцией, поставляемой заказчику на месте. Она водонепроницаема, что предотвращает проникновение цементного молочка и влаги в лежащий под ней теплоизоляционный материал. Нанесенная на ней координатная сетка с шагом 50 x 50 мм помогает осуществлять раскладку труб при укладке петель напольного отопления.

Эффективность использования мультифольги

Без мультифольги



С мультифольгой



Температура поверхности пола

Трубы отопления Upronor

Мультифольга

Теплоизоляция

Мультифольга способна выдерживать весовую нагрузку до 15 кН/м² (1500 кг/м²), что делает ее идеальной для использования не только в строительстве жилых помещений, но и сооружений коммерческого, делового сектора и общественных зданий. Использование мультифольги наряду с дополнительными теплоизоляционными материалами так же повышает и звукоизоляцию.

Преимущества использования мультифольги:

- Готовая к укладке, поставляется в рулонах.
- Укладывается быстро и просто.
- Может укладываться на стандартную теплоизоляцию.
- Может устанавливаться с трубами Upronor MLC 16 мм и трубами Upronor PE-Xa 16 и 20 мм.
- Нанесенная координатная сетка поможет при раскладке петель.
- Подходит для любого вида укладки труб: змеевик, двойной змеевик, спираль.
- Может укладываться одним человеком.
- Увеличивает количество тепла, излучаемого вверх.

Примечание

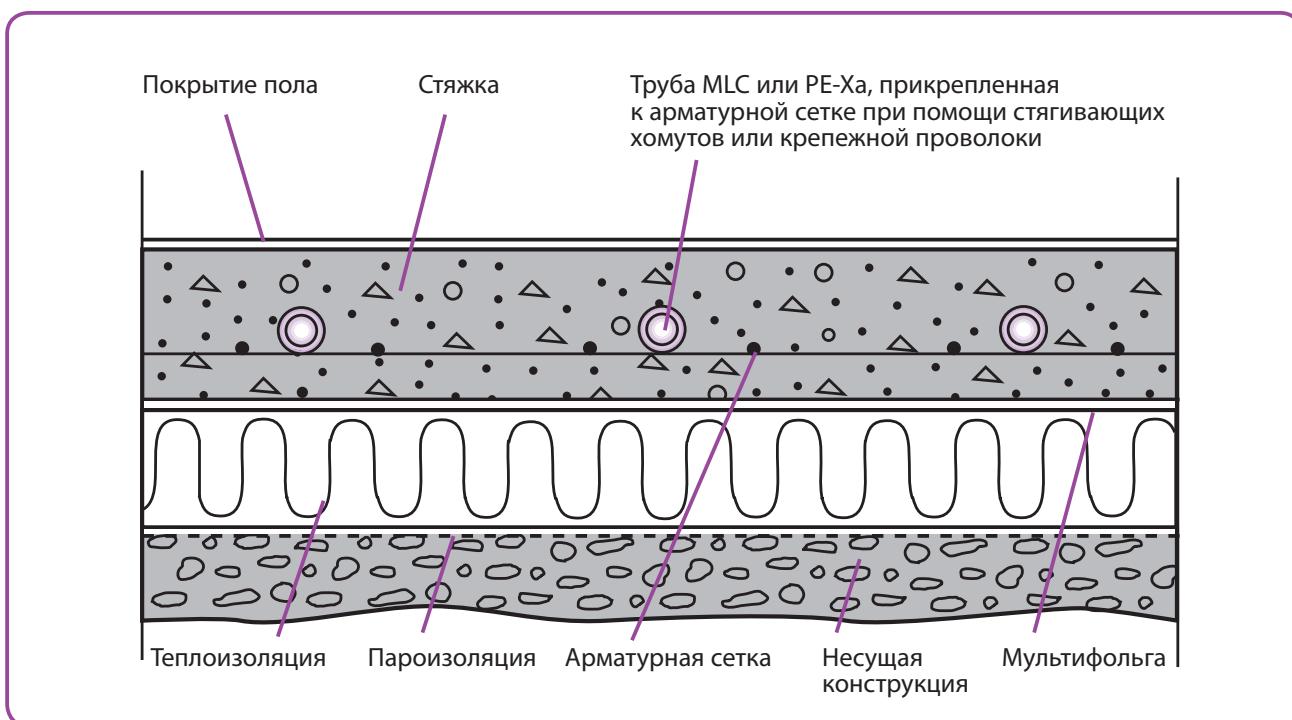
В случае совместного использования разных теплоизоляционных материалов, сверху должен укладываться материал с меньшей сжимаемостью. Причина заключается в перераспределении сконцентрированного давления на большую площадь.

Система напольного отопления с применением стягивающего хомута и крепежной проволоки

Трубы Upronor MLC и PE-Xa крепятся к арматурной сетке при помощи стягивающих хомутов или крепежной проволоки.

По периметру помещения укладывается демпферная лента, а на несущее основание пола укладывается слой теплоизоляции. При необходимости, между несущим основанием и слоем теплоизоляции следует уложить пароизоляцию из полиэтиленовой пленки толщиной 0,2 мм. Верхний слой теплоизоляции должен быть накрыт мультифольгой Upronog для предотвращения проникновения влаги из стяжки в теплоизоляционный материал.

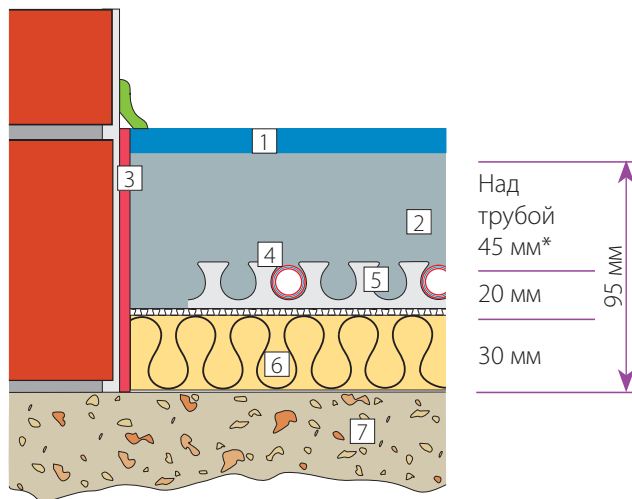
Для крепления трубы к арматурной сетке потребуется по 2 шт стягивающих хомутов или по 2 шт крепежной проволоки на метр трубы.



Система напольного отопления с применением фиксирующего трака

- Теплоизоляция, мультифольга, фиксирующий трак

Теплоизоляция,
мультифольга,
фиксирующий трак



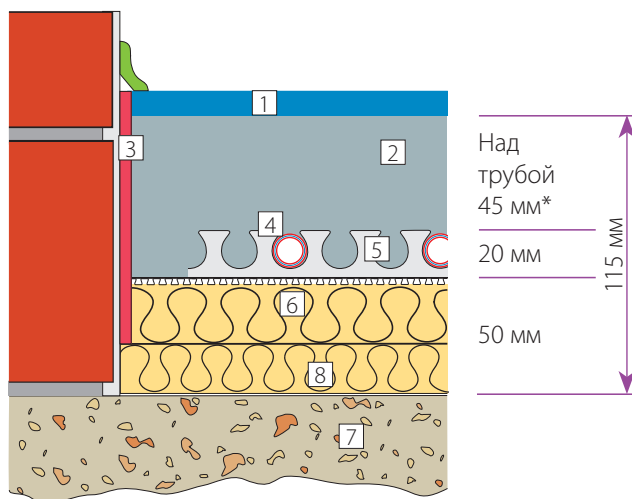
Условные обозначения

- 1 Покрытие пола
- 2 Стяжка
- 3 Демпферная лента
- 4 Труба Uronor
- 5 Фиксирующий трак
- 6 Теплоизоляция с мультифольгой
- 7 Несущая конструкция

Пример конструкции пола с повышенными требованиями к теплоизоляции:

- Теплоизоляция в 2 слоя, мультифольга, фиксирующий трак

Двойная
теплоизоляция,
мультифольга,
фиксирующий трак



Условные обозначения

- 1 Покрытие пола
- 2 Стяжка
- 3 Демпферная лента
- 4 Труба Uronor
- 5 Фиксирующий трак
- 6 Верхний слой теплоизоляции с мультифольгой
- 7 Несущая конструкция
- 8 Нижний слой теплоизоляции

* Цементно-песчаная стяжка, общая толщина 65 мм, над трубой 45 мм. При использовании ангидритовой стяжки (АЕ) возможна толщина стяжки 55 мм и/или над трубой 35 мм. Соблюдайте, пожалуйста, инструкции изготовителя.

Панель для укладки труб Upronog

При использовании надлежащих стандартных теплоизоляционных материалов и распределяющих нагрузку слоев, панель для укладки труб Upronog способна выдерживать весовую нагрузку до 20 кН/м² (2000 кг/м²). Таким образом, систему напольного отопления с панелью для укладки труб можно закладывать и на промышленные объекты.

Панель для укладки труб изготовлена из полистирола и предназначена для быстрой и простой установки поверх стандартной тепло- и звукоизоляции. Прочная конструкция панели для укладки труб позволяет архитекторам, проектировщикам, сантехникам и владельцам строений точно адаптировать стандартную тепло- и звукоизоляцию к индивидуальным условиям места производства работ. В комбинации с различными типами теплоизоляционных материалов, одобренных к использованию в полах, можно создавать разнообразные конфигурации в соответствии с требуемым типом пола.

Панель для укладки труб Upronog используется для крепления труб Upronog 16 × 2 мм, а также с целью предотвращения просачивания стяжки и цементного молочка в лежащий ниже изолирующий слой. Специально разработанная форма фиксирующих выступов обеспечивает огромную прочность.

Простой принцип кнопочного крепления позволяет соединять панели друг с другом в любом месте. С помощью строительного ножа, панели обрезаются таким образом, чтобы соответствовать форме помещения. Специальные опорные элементы, расположенные между фиксирующими выступами, приподнимают трубу Upronog на 4 мм над основанием пластины. Поскольку эти элементы почти не вступают в непосредственный контакт с установленными трубами, труба полностью окружается стяжкой, что оптимизирует распределение тепла.

Панель для укладки труб позволяет выполнить любой вариант укладки труб (спираль, змеевик, двойной змеевик).

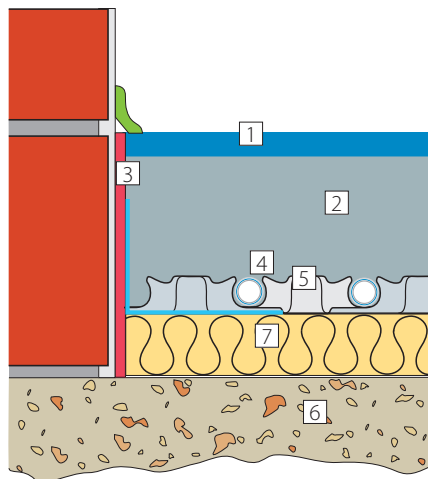
Преимущества:

- Можно укладывать поверх стандартной теплоизоляции.
- Не требуется дополнительная гидроизоляция.
- Помещение любой формы.
- Совместима с трубами 16 × 2 мм.
- Малое количество отходов.
- Простой монтаж.
- Может укладываться одним человеком.
- Способность выдерживать высокую весовую нагрузку до 20 кН/м².
- Малый вес.

Пример конструкции пола для системы напольного отопления:

- Теплоизоляция, панель для укладки труб

Теплоизоляция,
панель для
укладки труб



Над
трубой
45 мм*
20 мм
35 мм

100 мм

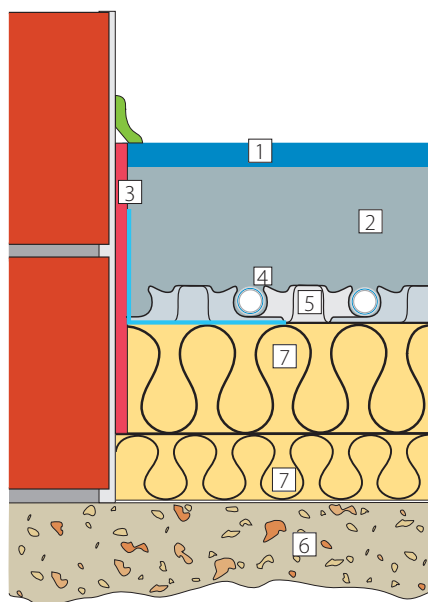
Условные обозначения

- 1 Покрытие пола
- 2 Стяжка
- 3 Демпферная лента
- 4 Труба Uronor
- 5 Панель для укладки труб
- 6 Несущая конструкция
- 7 Стандартная теплоизоляция

Пример конструкции пола с повышенными требованиями к теплоизоляции

- Теплоизоляция в 2 слоя, панель для укладки труб

Двойная
теплоизоляция,
панель для
укладки труб



Над
трубой
45 мм*
20 мм
85 мм

150 мм

Условные обозначения

- 1 Покрытие пола
- 2 Стяжка
- 3 Демпферная лента
- 4 Труба Uronor
- 5 Панель для укладки труб
- 6 Несущая конструкция
- 7 Теплоизоляция в 2 слоя

* Цементно-песчаная стяжка, общая толщина 65 мм, над трубой 45 мм. При использовании ангидритовой стяжки (АЕ) возможна толщина стяжки 55 мм и/или над трубой 35 мм. Соблюдайте, пожалуйста, инструкции изготовителя.

Теплый пол сухой конструкции

Пластина Upronor для распределения тепла – для деревянных полов и перекрытий

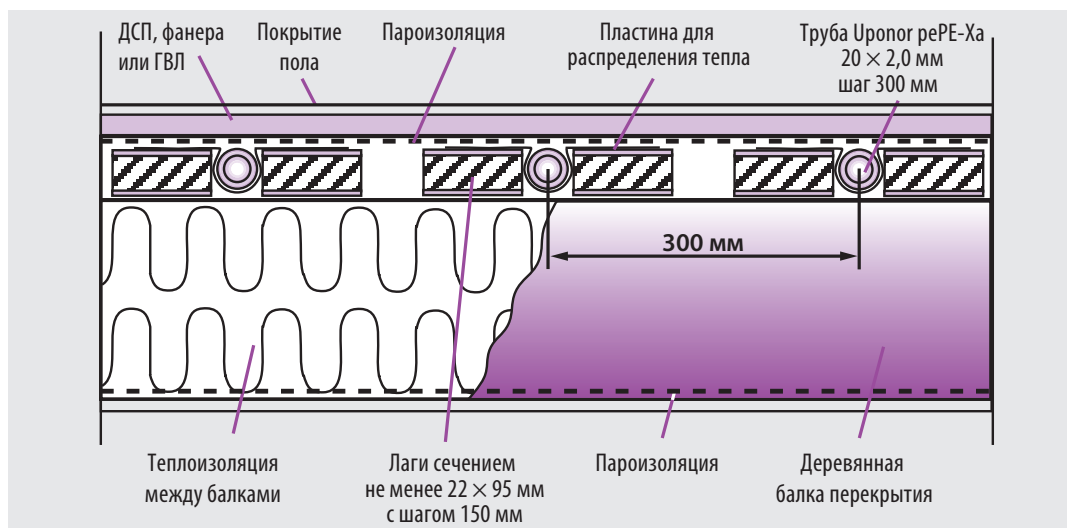
Конструкция пола с пластиной для распределения тепла может применяться как для напольного, так и для настенного отопления.

Древесина не столь эффективно проводит тепло, как бетон. Поэтому в этом случае, для получения более равномерной температуры пола, необходимо использовать алюминиевые пластины для распределения тепла.

В стандартной конструкции пола (см. рис. "Вариант 1"), которая подходит для всех типов покрытий, в качестве теплопроводящего слоя между пластиной и покрытием служит слой из древесно-стружечных плит (ДСП), фанеры или гипсо-волоконного листа (ГВЛ). Также ДСП/фанера/ГВЛ играют роль теплоаккумулирующего и выравнивающего слоя.

Если в качестве покрытия пола используются паркетная доска или ламинат, то можно применить упрощенную конструкцию пола (см. рис. "Вариант 2") без такого слоя. Следует учитывать, что не все виды паркета/ламината подходят для напольного отопления из-за их постоянного пребывания под действием высоких температур. Обязательно уточните у производителя паркета/ламината допустимость их использования в напольном отоплении, а также имеющиеся ограничения. Например, максимально допустимая температура для паркета 27 °С.

Вариант 1. Стандартная конструкция пола для любых покрытий.

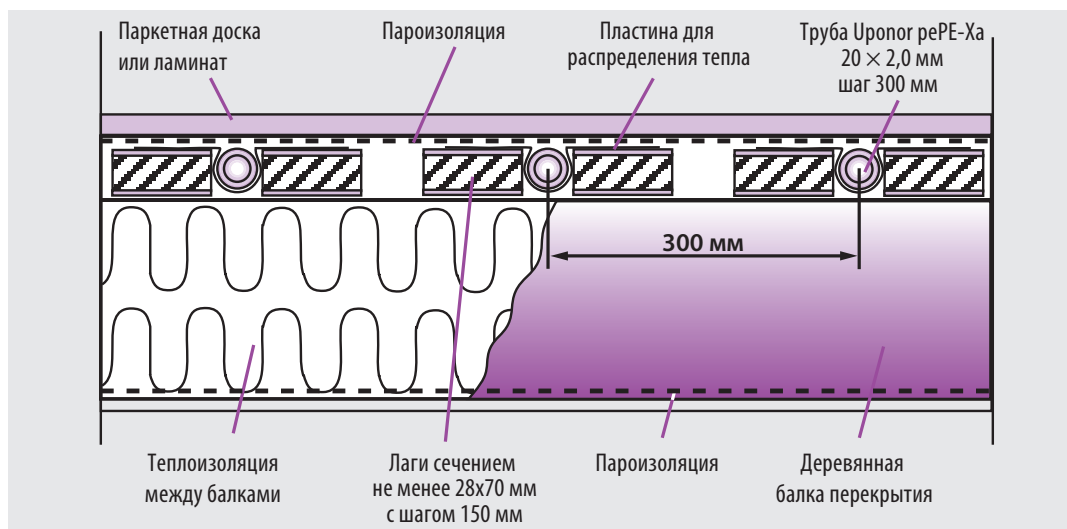


Разрез конструкции теплого пола с пластинами для распределения тепла

Внимание!

При выборе ДСП, фанеры и ГВЛ следует убедиться у их производителя, что они имеют показатели, в том числе санитарно-гигиенические и термомеханические, разрешающие их применение в конструкции теплого пола.

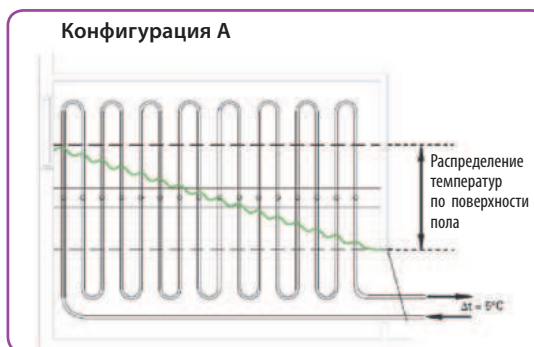
Вариант 2. Конструкция пола для покрытий из паркетной доски/ламината.



Конфигурация петель

Вариант укладки – Одиночный змеевик Конфигурация А

Конфигурация А проста в монтаже и обеспечивает равномерное распределение тепла по поверхности пола. Разброс температур на малых площадях сводится к минимуму. Основное достоинство конфигурации А заключается в том, что она адаптируется ко всем видам конструкций пола. Ее также легко модифицировать в соответствии с различными режимами потребления энергии путем изменения шага труб. Конфигурация А пригодна для большей части напольного отопления в жилых домах.



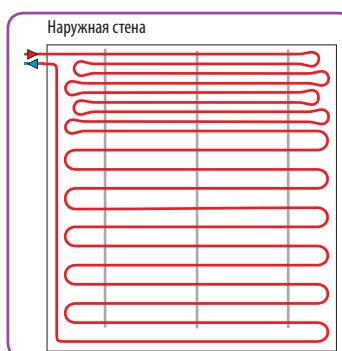
Вариант укладки – Одиночный змеевик. Распределение температуры по поверхности пола

Схема раскладки «Одиночный змеевик»



При такой раскладке, трубы, как правило, идут внутрь от наружной стены. Это обеспечивает для прилегающего к наружной стене участка самую высокую температуру поверхности пола и, следовательно, самую большую теплоотдачу. По мере движения по помещению вода охлаждается, вызывая падение температуры поверхности и, следовательно, теплоотдачи.

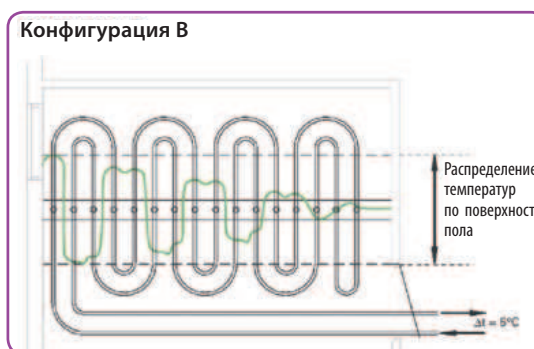
Схема раскладки «Одиночный змеевик» с граничной зоной



Граничные зоны обычно устраиваются вдоль наружных стен. Использование меньшего шага укладки труб в граничных зонах дает более высокую температуру поверхности в этих местах, и, следовательно, большую теплоотдачу от системы напольного отопления вдоль наружных стен.

Вариант укладки – Двойной змеевик Конфигурация В

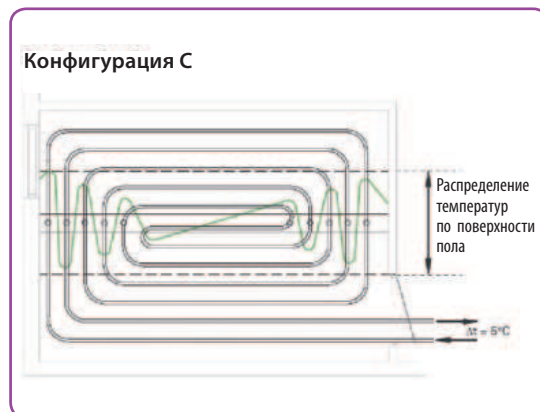
Характерным для этой конфигурации является то, что подающие и обратные трубы идут параллельно друг другу. Конфигурация В обеспечивает еще более равномерное распределение тепла по поверхности пола, но больший разброс температур на малых участках. Основное достоинство конфигурации В заключается в том, что она адаптируется ко всем видам конструкций пола. Она пригодна для отопления больших площадей с высокой тепловой нагрузкой, таких, как церкви, ангары и т.п.



Вариант укладки – Двойной змеевик. Распределение температуры по поверхности пола

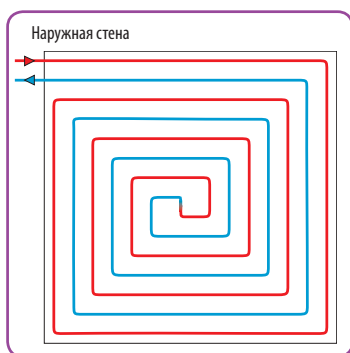
Вариант укладки – Спираль Конфигурация С

Эта конфигурация представляет собой один из вариантов конфигурации В, однако имеет спиралевидную форму. Конфигурация С пригодна для помещений с повышенной тепловой нагрузкой. Она не пригодна для установки в конструкциях деревянных полов. Эта конфигурация позволяет решить проблему жесткости (недостаточной гибкости) труб, поскольку в ней отсутствуют крутые повороты. Она также позволяет прокладывать трубы с наименьшим шагом.



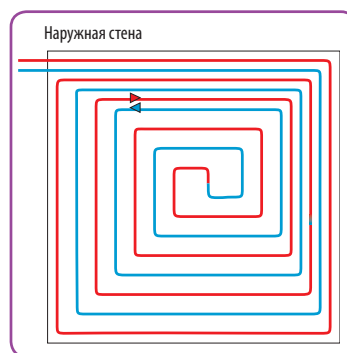
Вариант укладки – Спираль.
Распределение температуры по поверхности пола

Схема спиральной раскладки петель



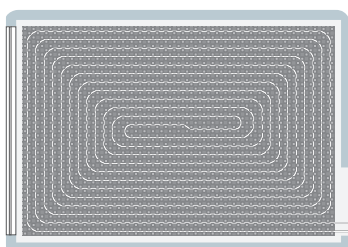
При применении спиральной раскладки подающая и обратная труба находятся рядом друг с другом. Это обеспечивает относительное постоянство температуры поверхности.

Схема спиральной раскладки петель с граничными зонами

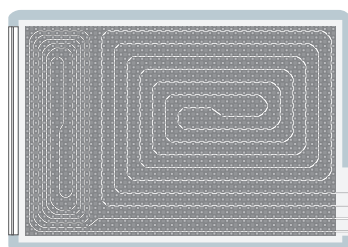


Применение меньшего шага укладки в граничных зонах вдоль наружных стен дает более высокие температуры поверхности и, следовательно, большую теплоотдачу в этих зонах.

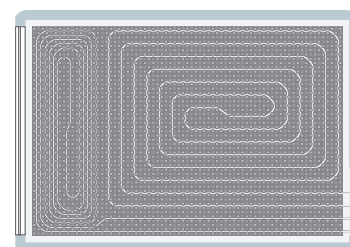
Примеры



Все помещение обслуживается одной петлей



Отдельные петли в граничной и обычной (жилой) зоне

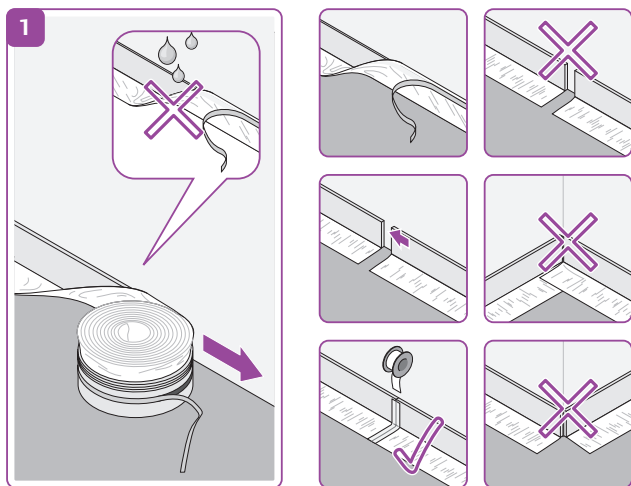


Одна петля с комбинированными вариантами раскладки

Монтаж напольного отопления Upronor

Монтаж должен производиться специализированными организациями, работники которых прошли необходимое обучение.

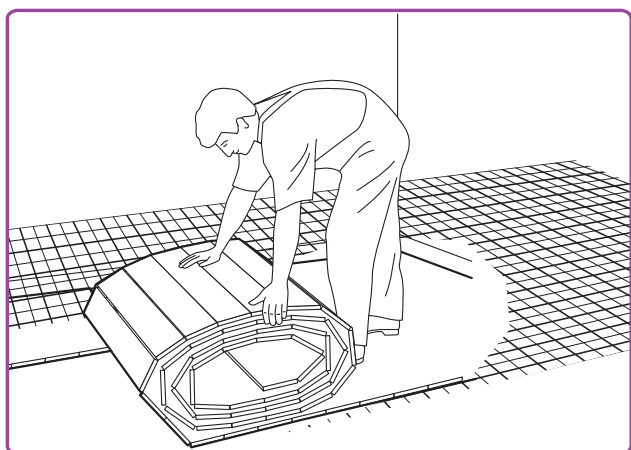
Монтаж системы напольного отопления с применением фиксирующих траков



Установка демпферной ленты

Перед укладкой теплоизоляции необходимо установить демпферную ленту по всему периметру греющей поверхности.

Укладка теплоизоляционного рулона и мультифольги

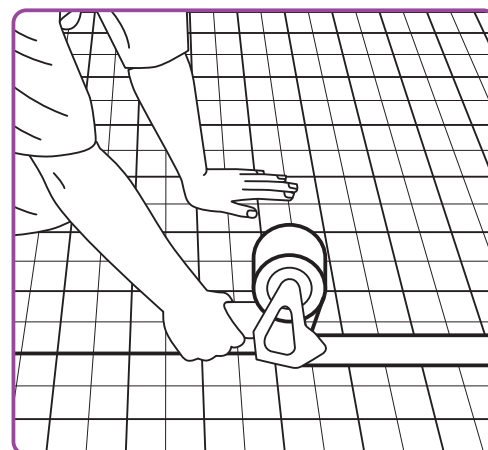


Рулонный теплоизоляционный материал предпочтительно укладывать по длине, не разрезая, в продольном направлении помещения.

Для облегчения разделения греющих петель схема разметки должна выполняться параллельно отрезкам теплоизоляции. Незакрытые поверхности в нишах, в дверных проемах и в полосах, оставшихся вдоль стен, должны быть позднее заполнены неиспользованными кусками. Всегда помещайте обрезанные вручную стороны панелей впритык к демпферной ленте, наклеенной по периметру, для того, чтобы предотвратить зазоры, которые могут возникнуть при настиле доски из ламината.

Поверх теплоизоляции уложите мультифольгу Upronor.

Склеивание стыков мультифольги Upronor



При склеивании всех соединяемых отрезков мультифольги (вместе с фартуком от наклеенной по периметру демпферной ленты) образуется водонепроницаемая поверхность, которая предотвращает проникновение в теплоизоляционный слой цементного молочка стяжки или воды из стяжки, а также образование акустических мостов.

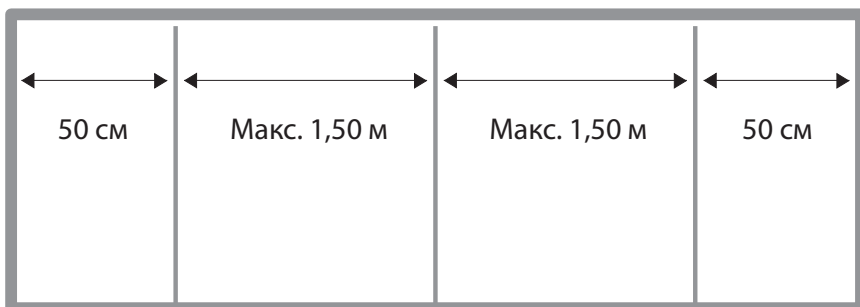
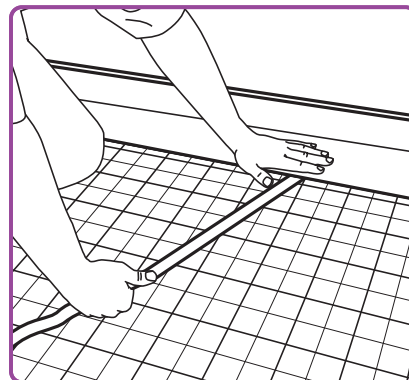
Герметизация демпферной ленты

Фартук демпферной ленты должен быть заложено теплоизоляционными панелями так, чтобы исключить образование каких-либо зазоров или впадин. Это предотвратит разрыв пленки и, следовательно, проникновение цементного молочка или воды из стяжки.

Фиксирующие траки

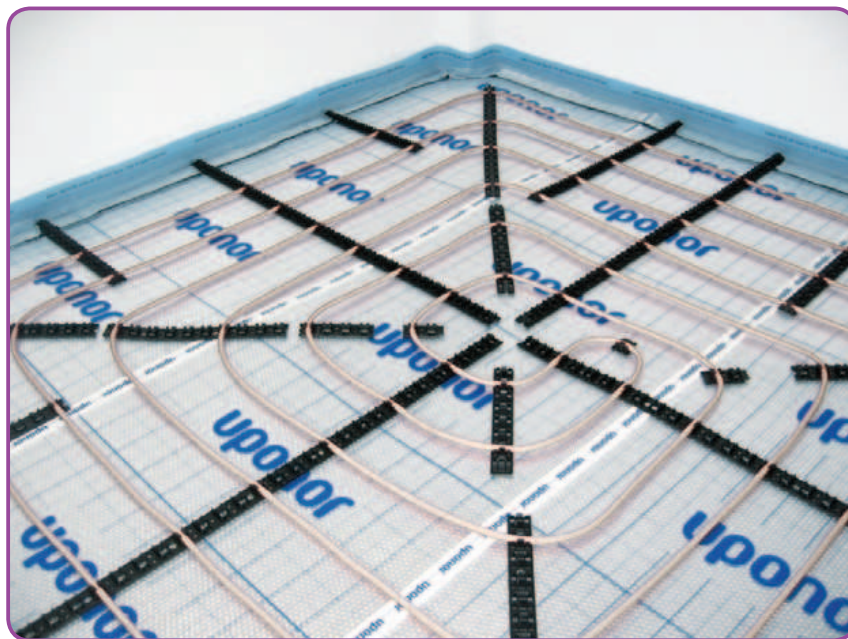
Фиксирующие траки Uropor прикрепляются параллельно друг другу к мультифольге на расстоянии друг от друга макс. 1,50 м. Крайние траки должны быть расположены на расстоянии от стены не менее 50 см.

Если длина трака больше 1 м, рекомендуется предусмотреть дополнительные точки его крепления с шагом 50 см. В зависимости от геометрии пространства на 1 кв. м площади пола потребуется 0,75–1,00 м фиксирующего трака.



Укладка труб

Фиксирующие траки следует располагать с учетом конфигурации змеевика и расчетного шага труб. При выполнении этого необходимо выдерживать допустимый минимальный радиус изгиба. Трубы должны устанавливаться в фиксирующие траки под правильными углами. Укладка может быть выполнена в виде змеевика, двойного змеевика или спирали.



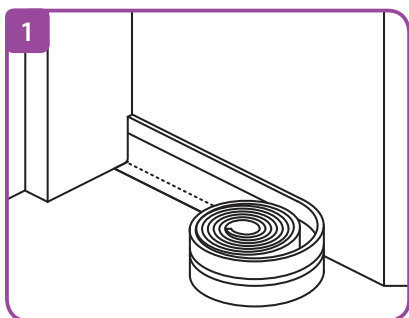
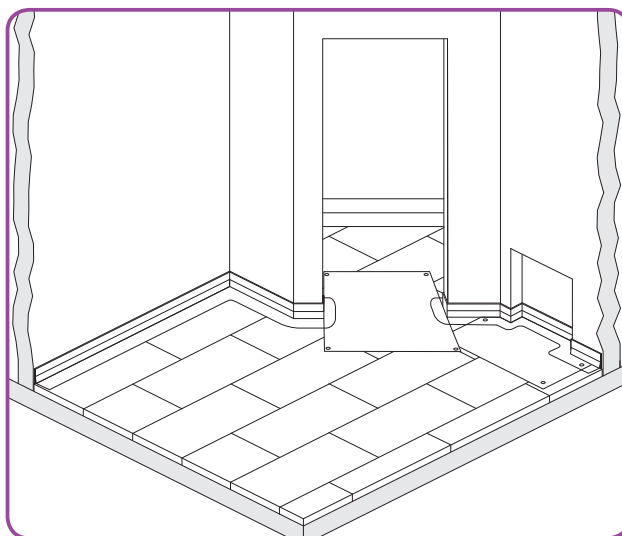
Для правильного подключения к коллектору целесообразно отметить подающие и обратные концы труб.

Монтаж системы напольного отопления с применением панелей для укладки труб

Тепло- и звукоизоляция

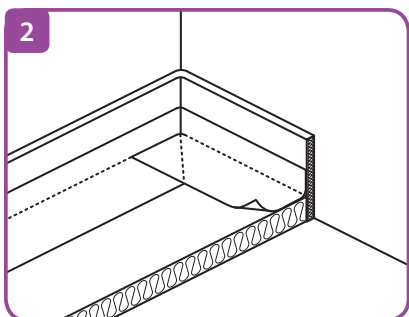
Необходимо предусматривать изоляцию, отвечающую требованиям теплоизоляции и звукоизоляции. Должны применяться только такие изоляционные материалы, которые соответствуют строительным нормам и правилам, а также требованиям к качеству. При использовании традиционных изоляционных материалов необходимо обращать внимание на то, чтобы в многослойной изоляции звукоизолирующий материал состоял не менее, чем из двух слоев. Сжимаемость всех изоляционных материалов не должна превышать 5 мм.

При комбинировании различных изоляционных материалов сверху должен укладываться слой изоляции, характеризующийся наименьшей сжимаемостью. Изолирующие слои должны укладываться так, чтобы они образовывали единую структуру и плотно примыкали друг к другу. Элементы смежных слоев (маты, панели) должны укладываться в шахматном порядке.

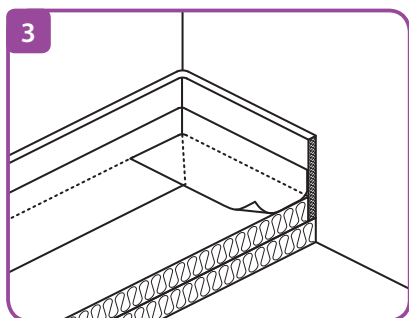


Демпферная лента

Закрепите демпферную ленту при помощи самоклеящейся поверхности, предусмотренной на внутренней стороне, так, чтобы имеющиеся линии отрыва были направлены вверх. Демпферная лента приклеивается непрерывно на стену впритык к бетонному основанию по всему периметру помещения. Лента, наклеиваемая вдоль стен, дверных проемов, колонн или ступеней, не должна иметь разрывов.



Полиэтиленовая плёнка (фартук) демпферной ленты укладывается поверх теплоизоляции



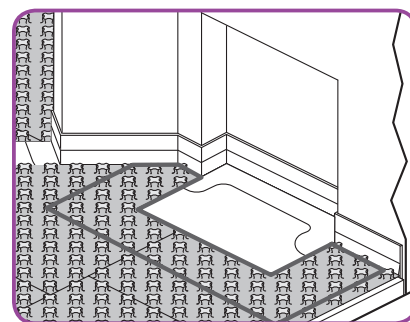
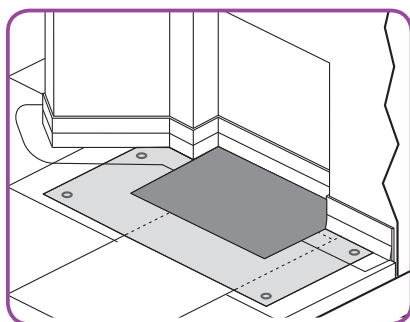
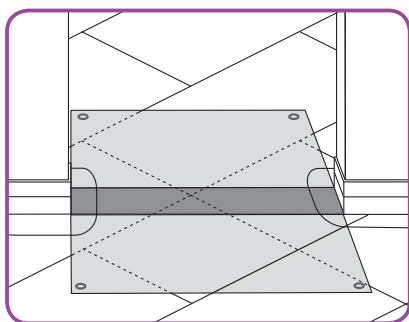
В случае многослойной теплоизоляции демпферная лента должна устанавливаться перед укладкой верхнего слоя изоляции.

Участки, свободные от панелей для укладки труб

Переход к участкам без панелей для укладки труб

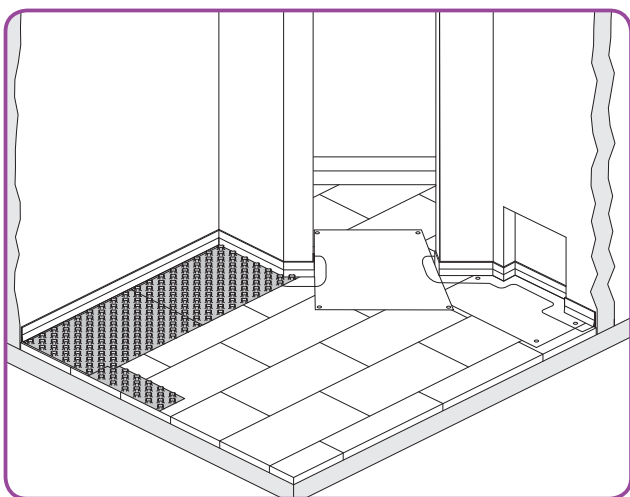
1 На участках без панелей для укладки труб, например, перед коллектором отопительной системы, в дверных проемах и на участках, где располагаются компенсационные швы, теплоизоляция должна быть накрыта полиэтиленовой пленкой толщиной 0,2 мм. В переходных зонах панели для укладки труб, укладываемые сверху, должны перекрывать полиэтиленовую пленку не менее чем на 250 мм.

2 В переходных зонах полиэтиленовая пленка должна прикрепляться к теплоизоляции при помощи специальных анкеров.



Внимание

При температуре в помещении ниже 0 °С или выше 35 °С рекомендуется накрыть всю теплоизоляцию полиэтиленовой пленкой толщиной 0,2 мм. На швах пленка должна укладываться с нахлестом в 80 мм.

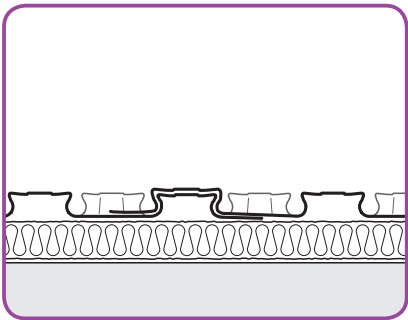
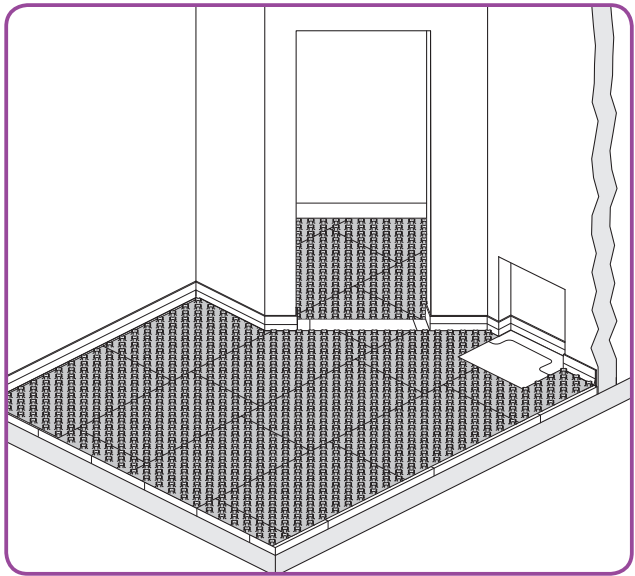


Обозначения на картинках:

- Участки, где не укладываются панели для укладки труб
- Места крепления пленки специальными анкерами
- Участки, которые должны быть накрыты панелями для укладки труб

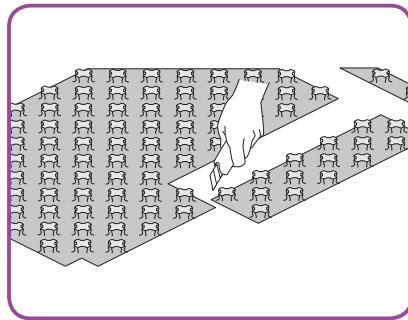
Монтаж панелей для укладки труб

Панели для укладки труб предназначены для установки и закрепления труб Upronor 16 мм, а также служат барьером, защищающим от проникновения стяжки и цементного молочка в теплоизоляцию. Начинайте выкладывать панели для укладки труб с угла комнаты, при этом по периметру стен панели должны укладываться на полиэтиленовую пленку демпферной ленты (с нахлестом приблизительно 10 см). Панели можно соединять, укладывая их внахлест, прижимая к ряду выступов соседней панели по принципу кнопочного соединения, например, наступив ногой на место соединения. Пробивание одного выступа на краю панели позволит избежать многочисленные наложения при соединении панелей. Отрезайте панели до нужного размера по краям помещения. Обрезки можно использовать для начала укладки в следующем помещении, при необходимости, для стыковки панель можно развернуть на 180°.



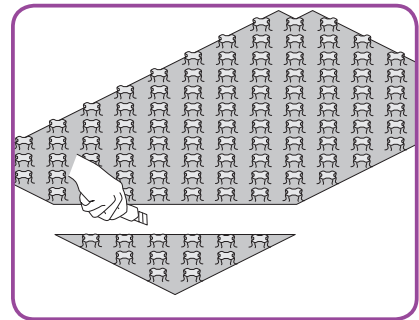
Соединение панелей для укладки труб

Панели для укладки труб можно легко соединить путем прижатия выступов.



Обрезка панелей

Пользуясь обычным ножом, можно надрезать, а потом отломать кусок панели. Затем их можно соединять в любом месте.



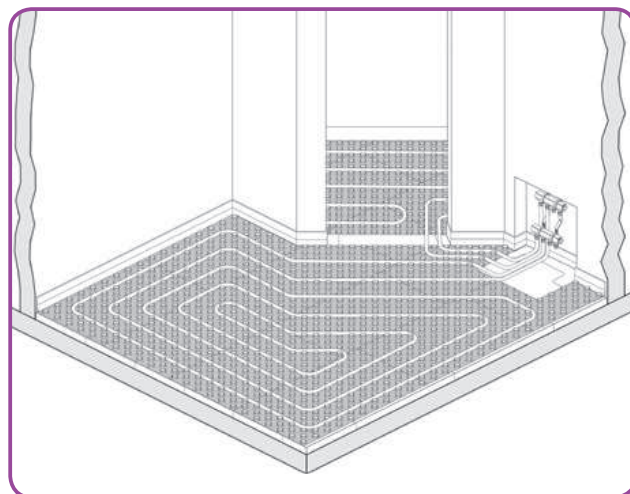
Если стены расположены под углом 45°, панель для укладки труб можно резать по диагонали. Обрезки можно вставлять в любом месте.

Монтаж труб на панелях

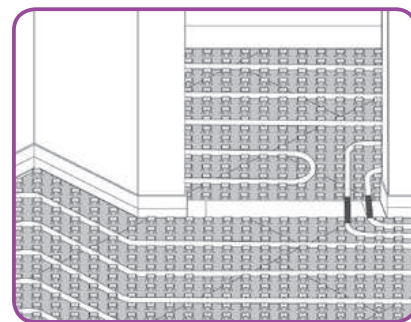
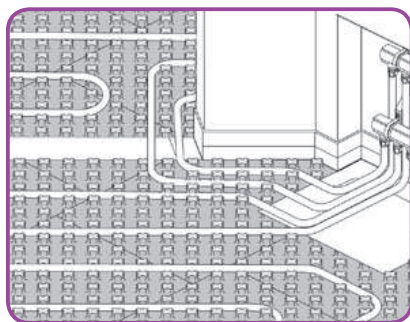
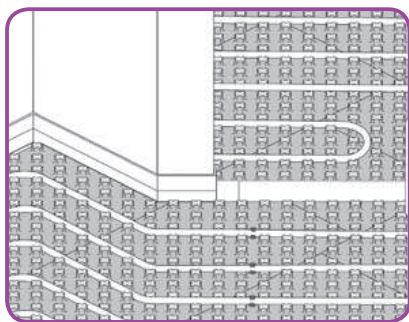
Для облегчения установки мы рекомендуем использовать разматыватель для труб. Длина трубы в змеевике не должна превышать 120 м. Производите монтаж змеевиков по разметке. Трубу можно размотать вручную или с помощью разматывателя. Трубы просто зажимаются ногой между рядами выступов. Изгибание труб может быть выполнено вручную. Необходимо соблюдать минимальный допустимый радиус изгиба. Этот радиус изгиба соответствует загибу на 180° на 3-х рядах выступов.

Внимание:

В случае обрыва или другого повреждения трубы, эту часть необходимо сразу же отремонтировать, используя неразъемное соединение Uponor. Точно так же трубу можно удлинить. Металлические фитинги должны быть защищены от коррозии путем оборачивания их в клейкую ленту (скотч).



Расположение змеевиков должно быть спланировано таким образом, чтобы исключить или свести к минимуму пересечение с деформационными швами.



Укладка по диагонали

Панель для укладки труб Uponor позволяет осуществить укладку труб по диагонали простым вдавливанием в свободное пространство между выступами в панели там, где сделаны специальные отметки. Более короткие отрезки трубы, например, в дверном проеме или перед коллектором, не фиксируют.

Подсоединение труб к коллектору

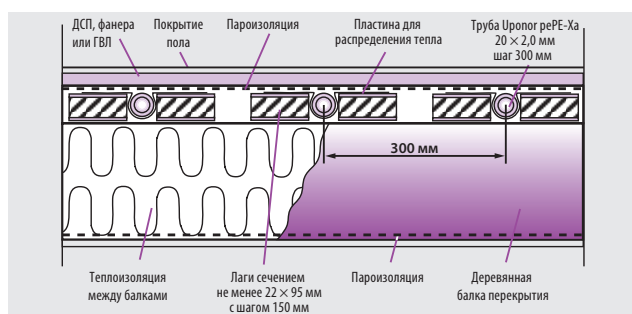
Чтобы избежать повреждения, перед тем как направить трубу в коллекторный шкаф, ее необходимо предварительно согнуть. Обрезку выполняйте, как описано в инструкциях по монтажу. Затем подсоедините трубу к коллектору при помощи резьбовых адаптеров (переход на Евроконус) Uponor.

Монтаж системы напольного отопления с применением пластины для распределения тепла

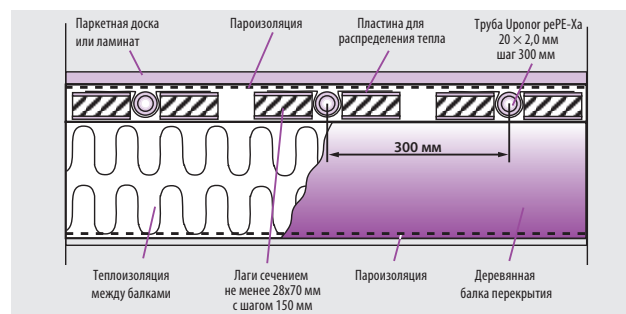
Дерево должно быть надлежащим образом высушено (максимальное влагосодержание 10%). Следующие рекомендации носят общий характер и предназначены для конструкций, в которых расстояние между центрами балок 600 мм (они также применимы к расстояниям между центрами балок менее 600 мм).

Разрез конструкции теплого пола с пластинами для распределения тепла

Вариант 1. Для любых покрытий.



Вариант 2. Для покрытий из паркетной доски/ламината.



Прибейте лаги сечением не менее 22 x 95 мм двумя гвоздями к каждой балке (желательно использовать оцинкованные гвозди). Лаги укладываются поперек балок с шагом 150 мм. Первая лага должна быть прибита на расстоянии примерно 50 мм от поперечной балкам стены с тем, чтобы можно было установить алюминиевую пластину. Половину расстояния между двумя крайними балками следует оставить без лаг. Затем следующая лага укладывается продольно на крайнюю балку вдоль всей ее длины. Убедитесь, что осталось достаточно свободного пространства между концами поперечных лаг и продольной лагой для устройства загиба трубы. Уложите пластины для распределения тепла, начиная с поперечной балкам стены. Оставьте свободными 300 мм от продольной балкам стенки для того, чтобы трубу можно было загнуть. Насколько возможно, накройте отопляемую площадь пластинами для распределения тепла (70–90 %). Пластины можно укоротить так, чтобы они подходили под длину помещения. Зазор между пластинами должен быть не менее 10 мм и не более 100 мм. Прибейте пластины к лагам, следя за тем, чтобы канавки для трубы находились на одном уровне. Разложите змеевик из труб согласно схеме. При необходимости положите пароизоляцию. Отметьте трассу труб, чтобы предотвратить случайное прокалывание их саморезами. Затем уложите древесно-стружечные плиты ДСП, фанеру или гипсо-волоконные листы ГВЛ (минимальная толщина 22 мм) поперек лаг секциями по 600 мм и зафиксируйте саморезами. Стыки шпунтового соединения необходимо проклеить.

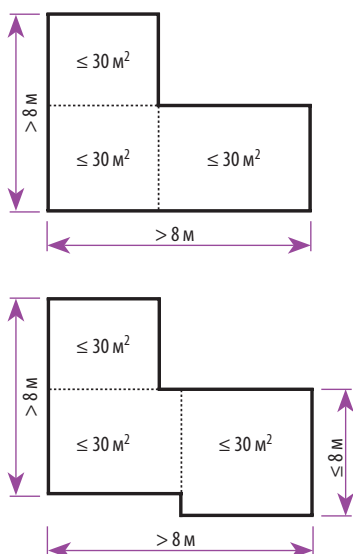
В тех случаях где паркетная доска или ламинат укладываются на пластины без промежуточного слоя из ДСП/фанеры/ГВЛ, необходимо соблюдать следующие правила:

Конструкцию следует упрочить.

Лаги должны быть сечением не менее 28 x 70 мм. Они должны укладываться с зазором от стены 25 – 30 мм и прибиваться гвоздями ко всем балкам, за исключением крайних. Затем нужно приподнять концы лаг, разложить петли труб согласно схеме в т.ч. и под концами лаг до того, как будет закончен процесс забивания гвоздей. Паркетная доска/ламинат укладываются поперек лаг по всей закрытой лагами зоне. Заметьте, что лаги следует прикреплять оцинкованными гвоздями.

Деформационные швы

Примеры раз-
деления площади
деформационны-
ми швами



Для предотвращения повреждения стяжки и покрытия пола, которое может произойти в результате их теплового расширения при нагреве, максимальная площадь греющей поверхности, обслуживаемая одной петлей, должна быть не более 30 м², при этом длина каждой из сторон не должна превышать 8 м. В случае превышения данных параметров, необходимо разделять площадь деформационными швами, по периметру деформационных швов необходимо укладывать демпферную ленту.

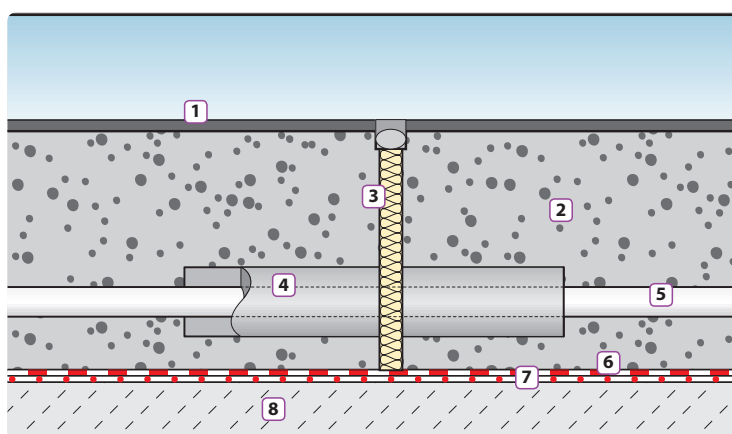
L-, T- и Z-образные поверхности стяжки следует разбивать на участки, форма которых будет наиболее приближена к квадрату или прямоугольнику.

Соотношение длины к ширине не должно превышать величины, составляющей приблизительно 1:2. Демпферную ленту необходимо устанавливать во всех местах, где возможно расширение бетонной стяжки под воздействием ее нагрева. Деформационные швы, разделяющие стяжку на всю толщину до изоляционного слоя, должны иметь в основании зазор шириной 10 мм. Верхняя часть деформационного шва должна обрабатываться герметиком.

Примечание:

Разделение помещения деформационными швами следует начинать от углов, либо от мест где происходит сужение помещения.

Конструкция
деформационного
шва



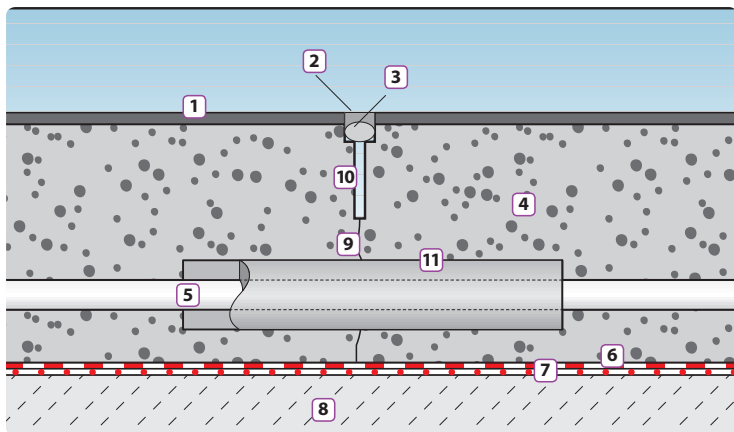
Условные обозначения

- 1 Покрытие пола
- 2 Стяжка
- 3 Деформационный шов 10 мм
- 4 Защитный кожух длиной 1 м (по 0,5 м в каждую сторону)
- 5 Труба Uronor
- 6 Гидроизоляция
- 7 Поверхность с повышенной влажностью
- 8 Несущая конструкция

Деформационные швы неполного профиля

Для обеспечения дополнительного разделения поверхностей стяжек, где уже были установлены деформационные швы, в стяжке могут выполняться деформационные швы неполного профиля (вырезы мастерком). Их допускается углублять не более чем на одну треть толщины стяжки, при этом необходимо проявлять осторожность с тем, чтобы при его проделывании

избежать повреждения лежащих ниже труб отопления. После того, как стяжка затвердеет и высохнет, деформационные швы неполного профиля следует загерметизировать. Трубы напольного отопления в местах пересечения деформационных швов полного и неполного профиля должны прокладываться в гибком защитном кожухе длиной 1 м (по 0,5 в каждую сторону).



Условные обозначения

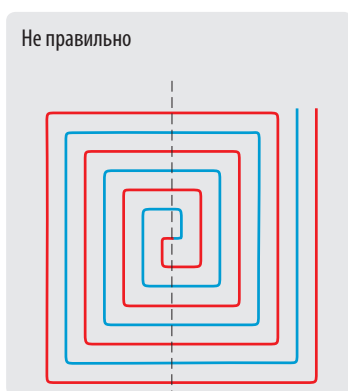
- 1 Покрытие пола
- 2 Заделка
- 3 Герметик
- 4 Стяжка
- 5 Труба Uponor
- 6 Гидроизоляция
- 7 Поверхность с повышенной влажностью
- 8 Несущая конструкция
- 9 Трещина
- 10 Деформационный шов неполного профиля
- 11 Защитный кожух длиной 1 м (по 0,5 м в каждую сторону)

Деформационный шов неполного профиля

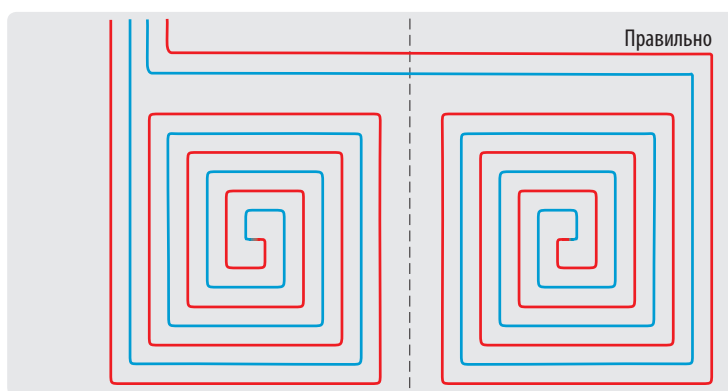
Укладка петель при прохождении через деформационные швы

Петли труб напольного отопления не должны проходить по деформационным

швам бетонной заливки. Пересечение допускается только транзитных трубопроводов, идущих к другой греющей поверхности и исключительно в одной плоскости.



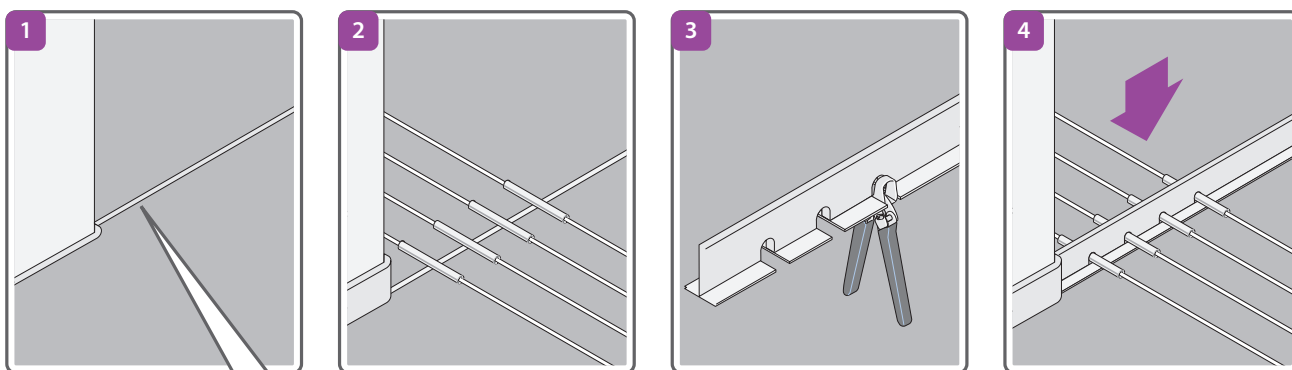
Не правильно



Правильно

Укладка петель при прохождении через деформационные швы

Порядок устройства деформационного шва:



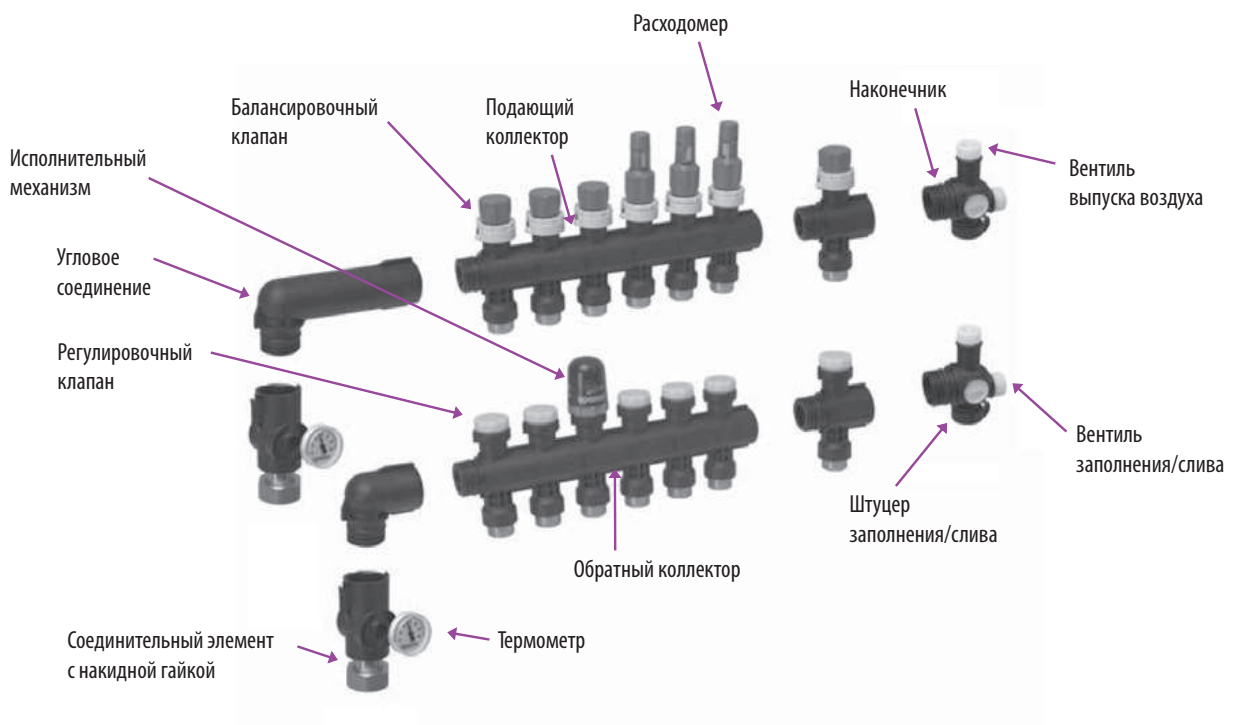
Существующий деформационный шов

Модульный пластиковый коллектор Uronor для напольного отопления

Базовый комплект для монтажа пластикового коллектора Uronor



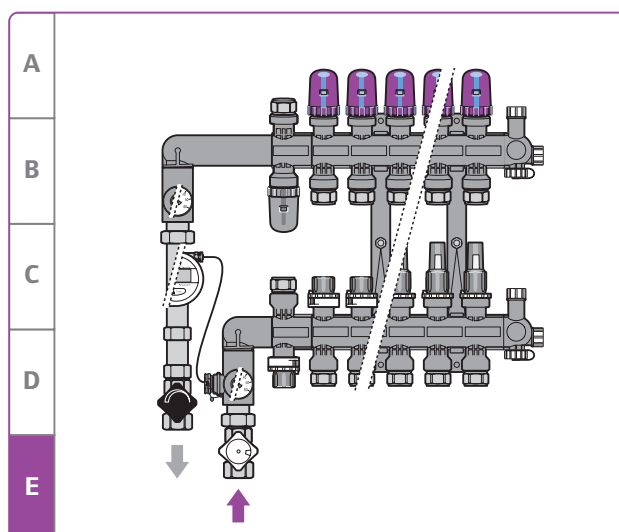
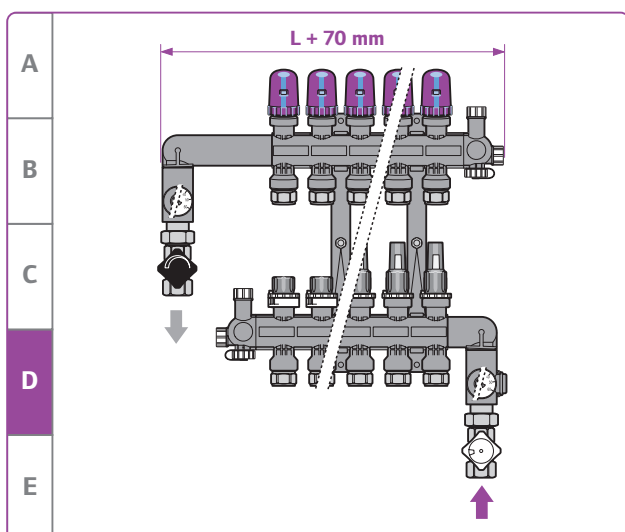
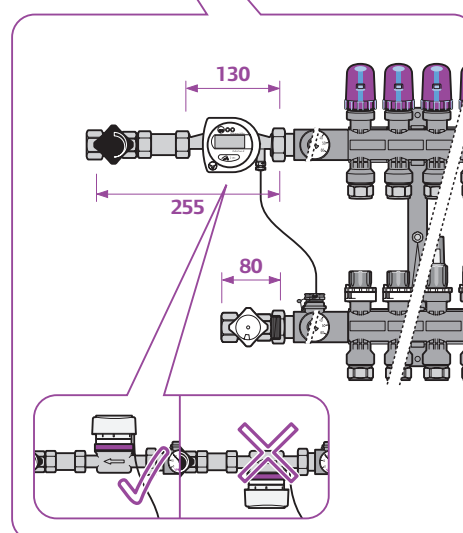
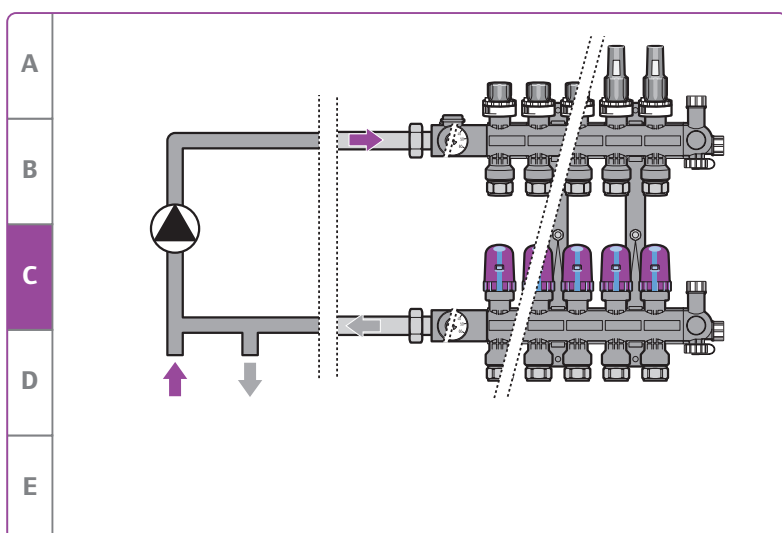
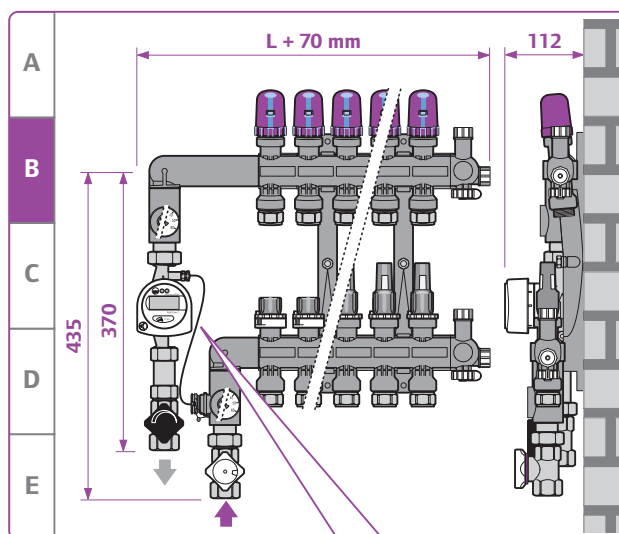
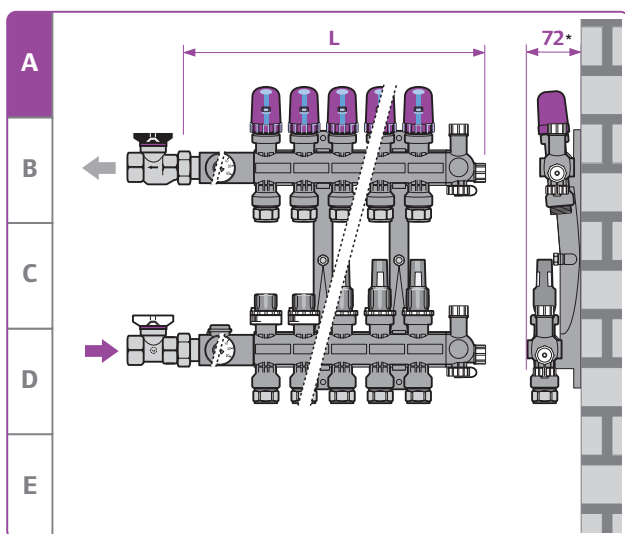
Модульный пластиковый коллектор Uronor



Аксессуары

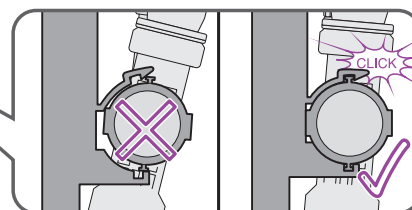
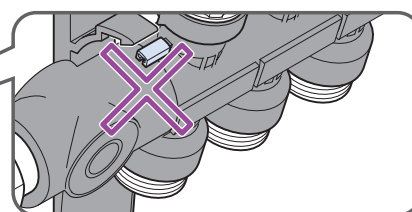
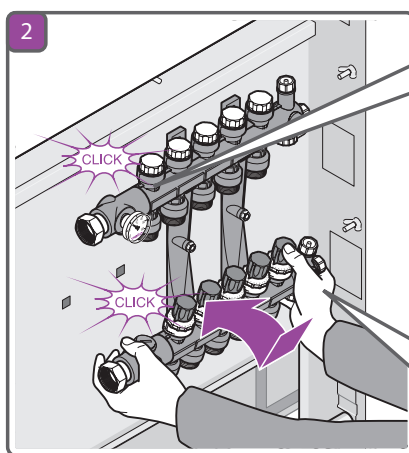
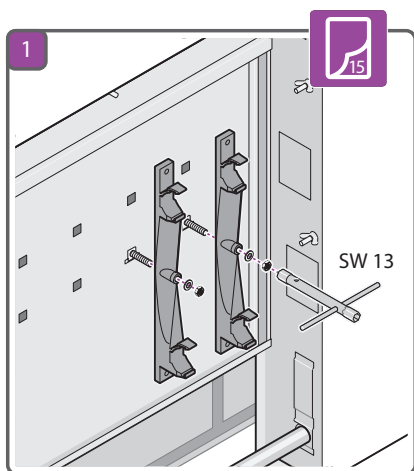
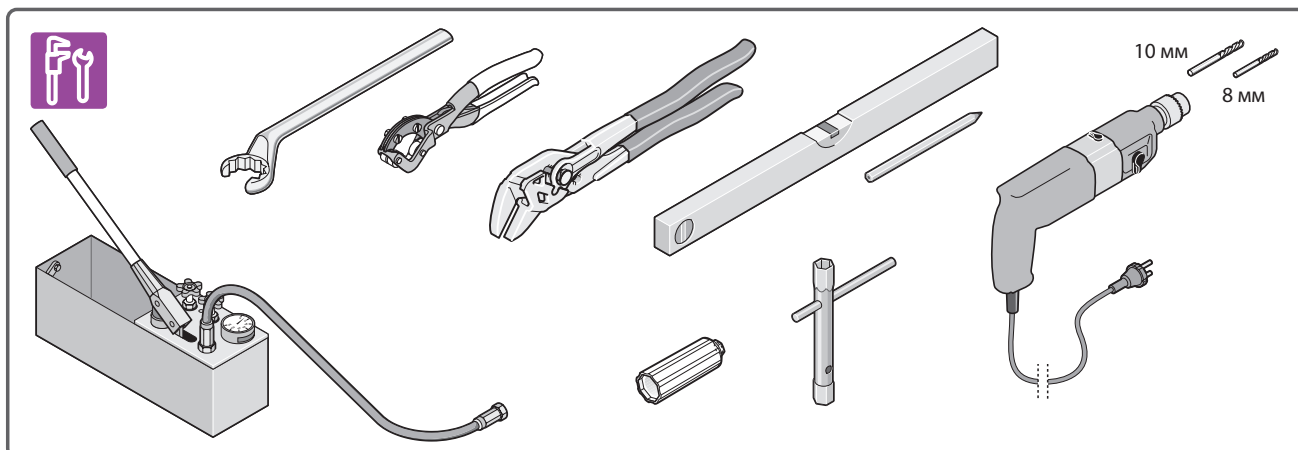


Варианты подключения модульного пластикового коллектора Upronor



* 85 мм с термометром.

Монтаж модульного пластикового коллектора Upronor для напольного отопления



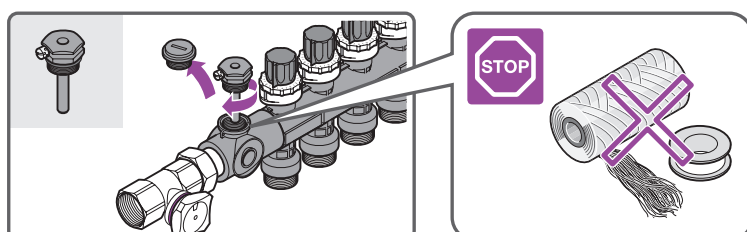
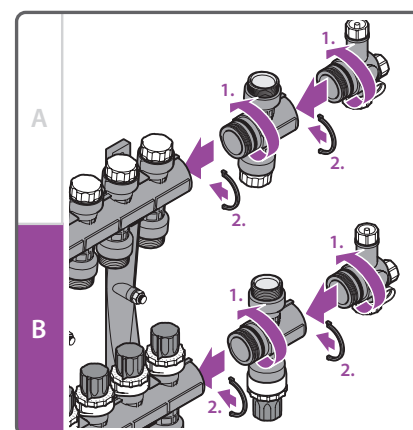
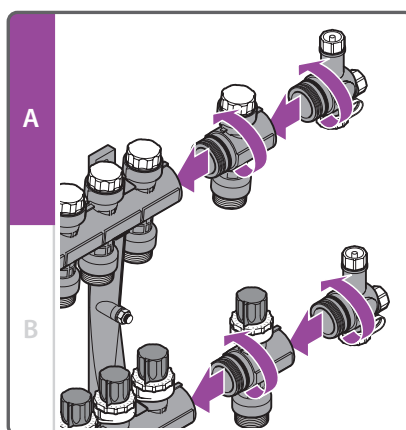
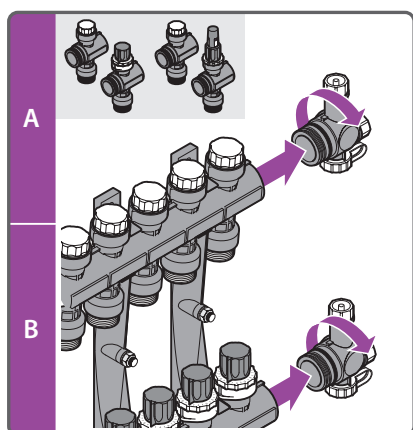
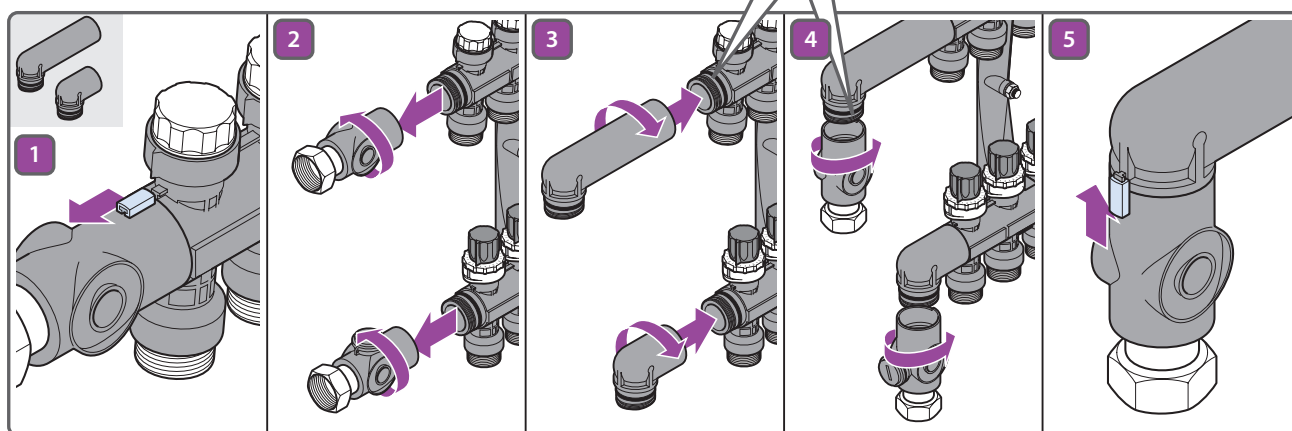
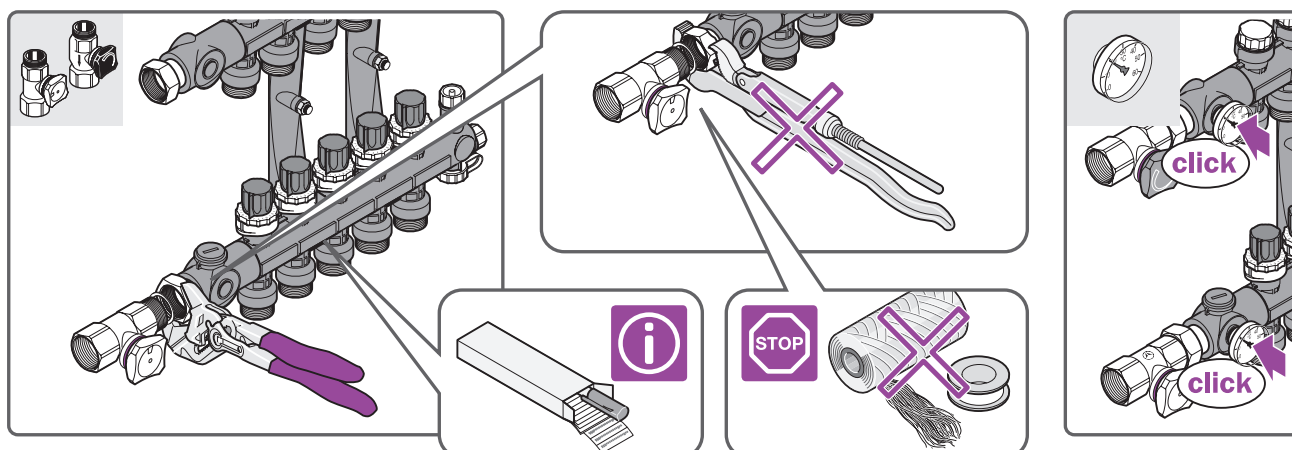
Габаритные размеры

Количество выходов	A [мм]	B [мм]	C [мм]
2	85	100	65
3	85	150	65
4	85	150	115
5	135	150	115
6	135	200	115
7	135	200	165
8	185	200	165
9	185	250	165
10	185	300	165
11	185	300	215
12	235	400	215

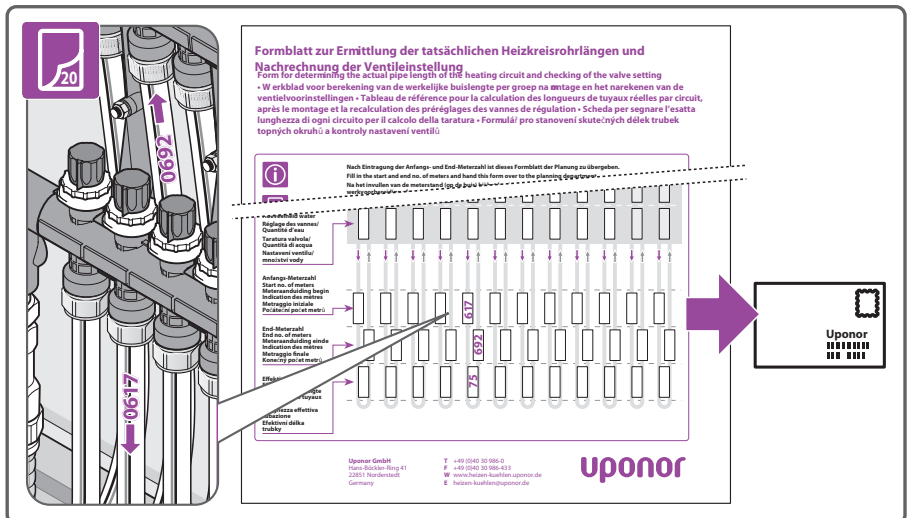
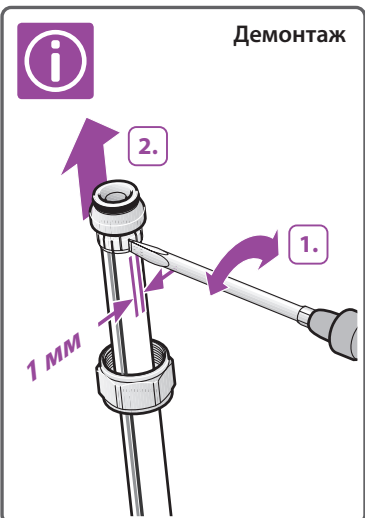
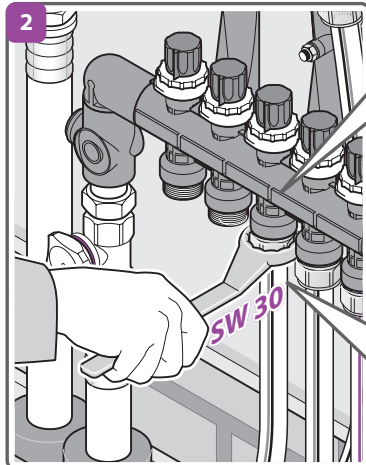
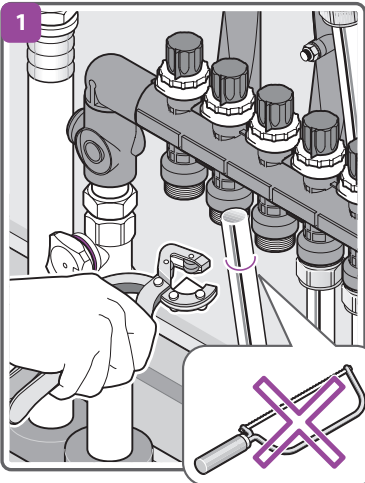
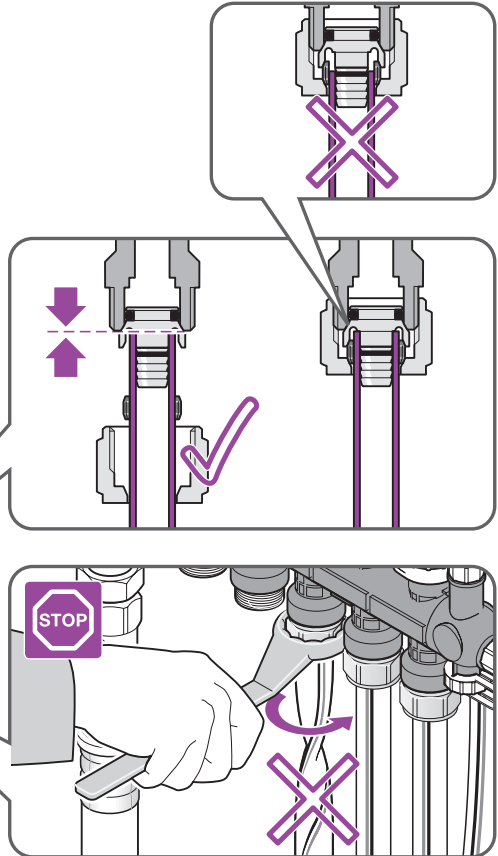
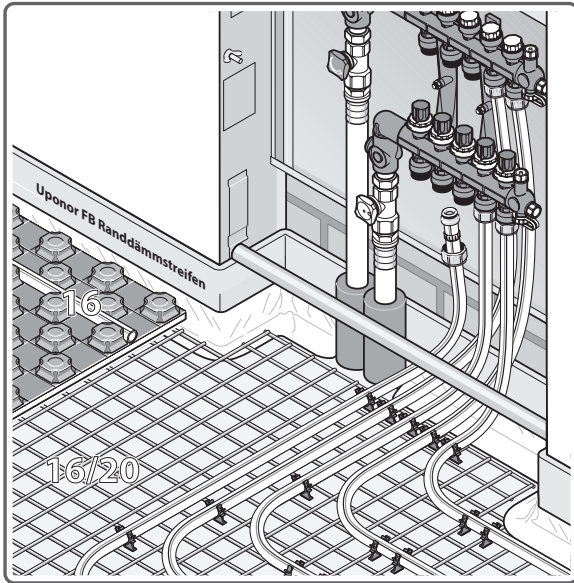
Технические данные коллектора:

Диаметр подключений: 1" НГ / 3/4" НР Евроконус;
 Материал: полиамид, армированный стекловолокном;
 Максимальная рабочая температура: 70°C;
 Максимальное рабочее давление: 6 бар;
 Максимальное испытательное давление (24 ч, ≤ 30 °C): 10 бар;
 Максимальный расход на 1 коллектор: 3,5 м³/ч;
 kvs на подающем/обратном клапанах : 1,2 м³/ч.

Монтаж аксессуаров модульного пластикового коллектора



Подключение труб к коллектору

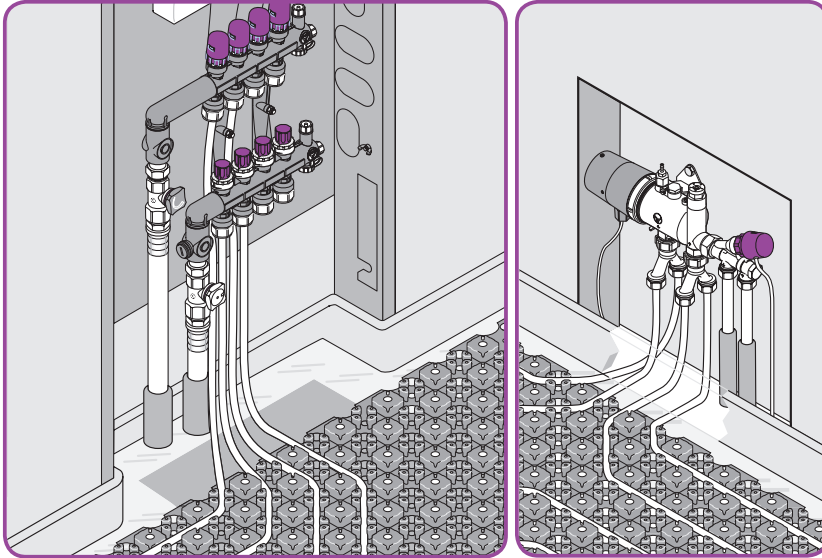


Минимальное расстояние между вертикальными компонентами

Минимальное расстояние до дымоходов, каминов и открытых шахт

> 50 мм

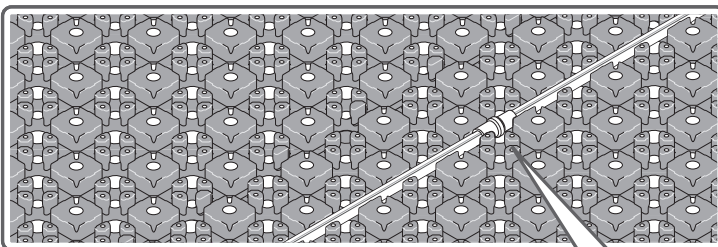
> 200 мм




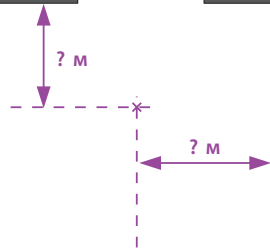
Примеры монтажа модульного пластикового коллектора и насосно-смесительного блока Upronor RS 2.

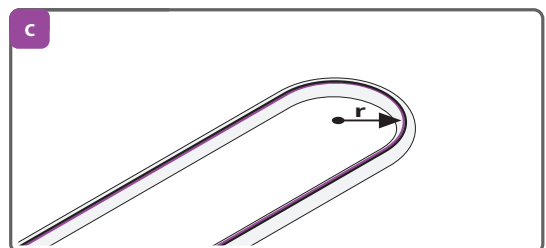
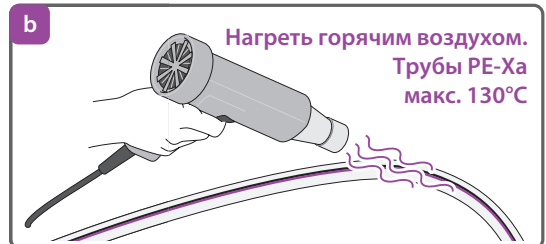
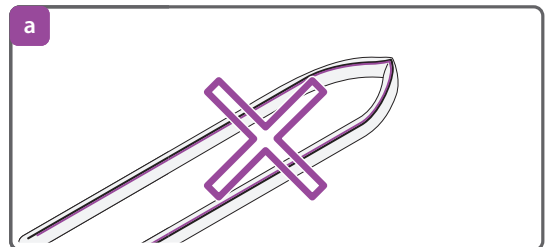
Фитинг для ремонта / удлинения труб (неразъемное соединение)

Ремонт труб PE-Xa



 **EN 1264-4**
Переработанный и исправленный проект





Подключение и заполнение петель системы напольного отопления

Коллекторы, петли напольного отопления и фитинги

- Закрепите настенный кронштейн коллектора;
- Установите коллектор в кронштейн;
- Смонтируйте угловой фиксатор для трубы РЕ-Ха на подающем конце змеевика у основания стены под коллектором, оставив достаточно трубы для подключения к коллектору;
- Подключите подающий конец змеевика к коллектору и разложите змеевик согласно проекта. Смонтируйте угловой фиксатор на обратном конце змеевика так же, как и на подающем. Обрежьте трубу и подключите ее к коллектору;
- В целях последующей идентификации пометьте номер контура;
- Отмечайте точную длину каждого контура, используя метровые риски на трубе, и сравните ее с указанной на компоновочном чертеже. Существенное отклонение по длине может потребовать дополнительной регулировки балансировочных клапанов.

Заполнение коллектора и змеевиков

Заполнение следует производить при положительной температуре окружающей среды. Заполните систему в соответствии со следующими инструкциями:

- Закройте все клапаны (регулируемые, балансировочные) коллектора, как подающего, так и обратного, а также запорные вентили. Убедитесь в том, что вентили выпуска воздуха на торцевых наконечниках коллектора закрыты (закручены), а вентили заполнения/слива на торцах наконечников открыты (выкручены);
- Подключите два шланга к двум штуцерам заполнения/слива на наконечниках подающего и обратного коллекторов. Подключите второй конец одного из шлангов, например, от нижнего коллектора, к источнику воды. Протяните второй конец другого шланга к месту сброса воды;
- Включите подачу воды для заполнения системы. Откройте вентили выпуска воздуха на торцевых наконечниках для заполнения системы и удаления воздуха из нее;

- Откройте на коллекторе регулировочный и балансировочный клапаны одного контура. Позвольте воде протечь через этот контур до тех пор, пока из него не будет вытеснен весь воздух. Если вода не проходит через контур, то проверьте его и посмотрите, не деформировались ли трубы;
- Закройте оба клапана заполненного контура и повторяйте эту процедуру поочередно с другими контурами до тех пор, пока все контуры не будут заполнены, и из них не будет стравлен воздух.
- Если коллектор используется без байпаса:
 - A.** Закройте вентили заполнения/слива на наконечниках коллектора, выключите подачу воды, отсоедините шланги и установите заглушки на штуцеры заполнения/слива коллекторов.
 - B.** Откройте регулировочные и балансировочные клапаны коллектора и проверьте с помощью вентиля выпуска воздуха наличие/отсутствие воздуха в системе.

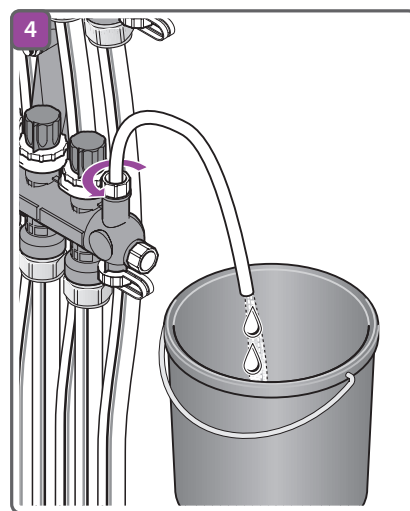
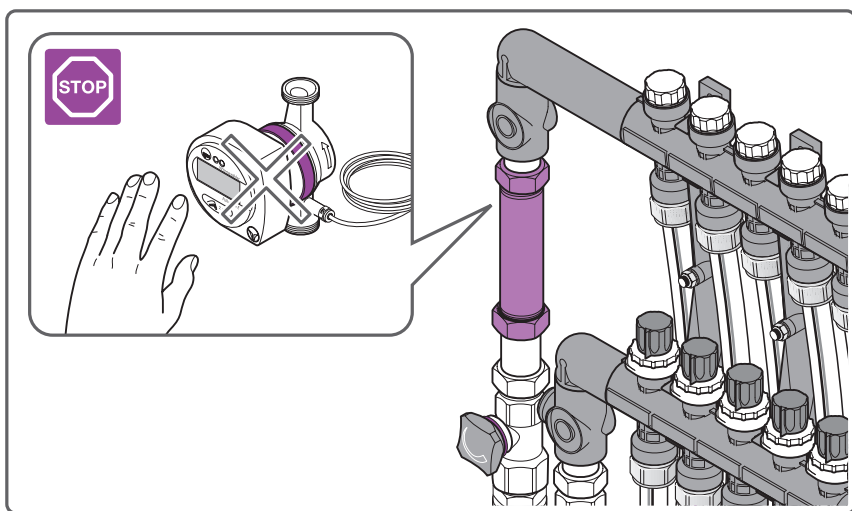
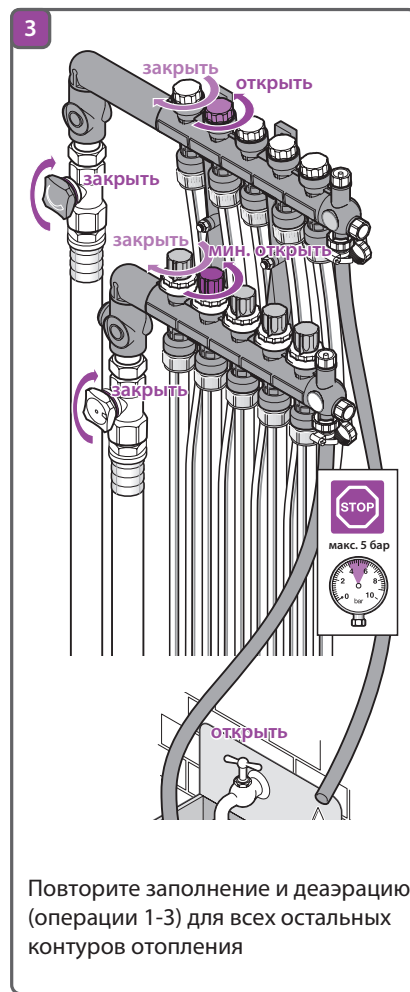
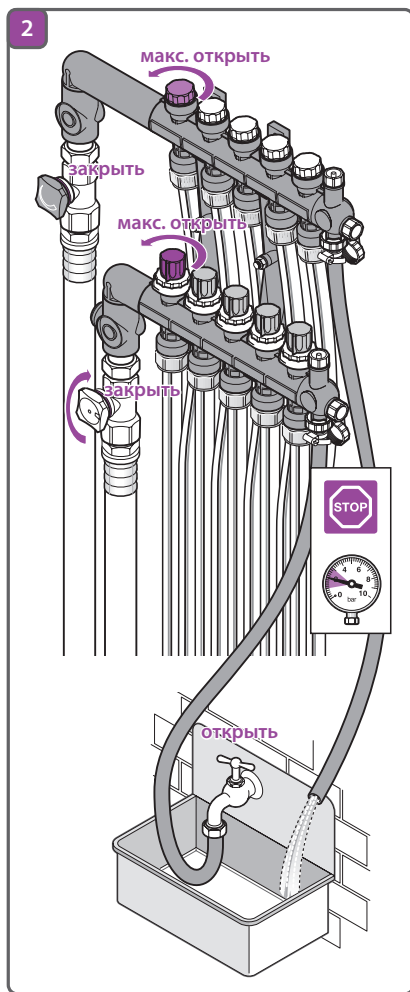
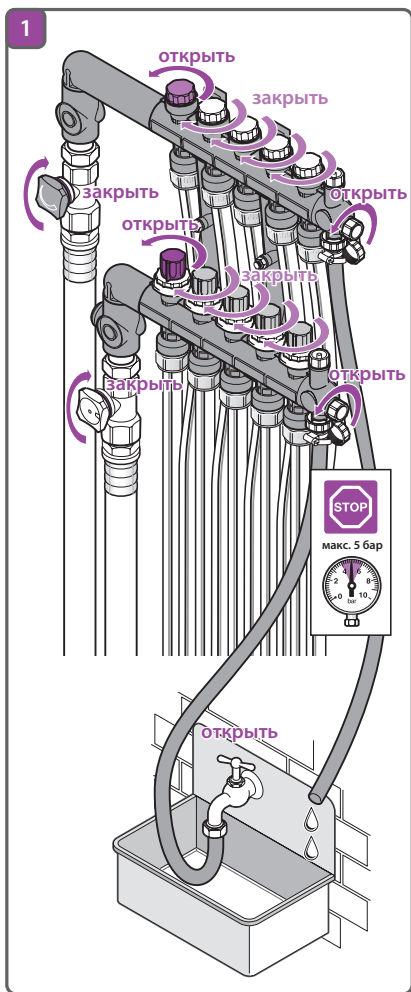
Если коллектор с байпасом:

1. Закройте вентили заполнения/слива на наконечниках обоих коллекторов. Полностью откройте, а затем снимите вентиль выпуска воздуха на наконечнике обратного (нижнего) коллектора, используя имеющийся в базовом комплекте ключ.
2. Снимите шланг и удалите заглушку со штуцера заполнения/слива подающего (верхнего) коллектора. Установите байпас.
3. Установите имеющийся в базовом комплекте шланг на вентиль выпуска воздуха подающего (верхнего) коллектора. Откройте оба вентили заполнения/слива на наконечниках коллекторов и вентиль выпуска воздуха.
4. После выпуска воздуха выключите подачу воды, закройте вентиль заполнения/слива обратного (нижнего) коллектора. Отсоедините шланг и установите заглушку. Вентиль заполнения/слива на наконечнике подающего (верхнего) коллектора теперь выполняет функцию запорно-регулирующего вентиля для байпаса.

Примечание:

При падении температуры ниже точки замерзания появляется опасность повреждения системы при ее заморозке.

Заполнение и деаэрация системы с модульным пластиковым коллектором



Гидравлические испытания

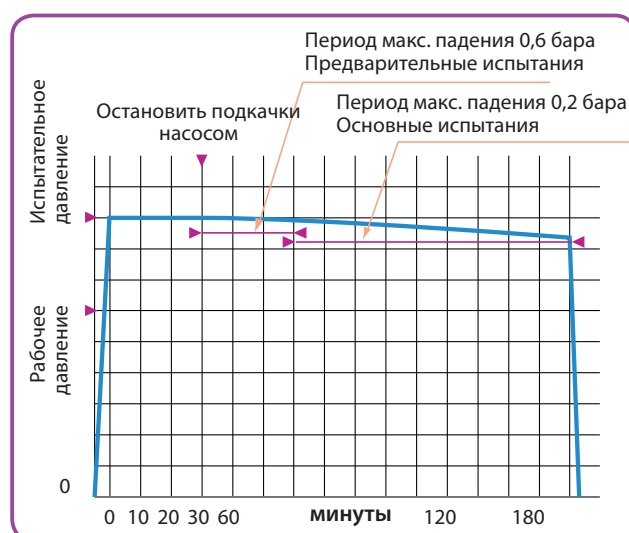
Гидравлические испытания трубопроводов систем напольного отопления производятся в соответствии с действующими нормами. Гидравлические испытания необходимо проводить до заливки труб раствором/бетоном. Перед проведением гидравлических испытаний петли труб должны быть полностью заполнены водой, а воздух вытеснен. Испытания должны проводиться как перед началом работ по укладке стяжки, так и во время их выполнения (при заливке раствором трубы должны находиться под давлением не менее 0,3 МПа (3,0 бар)).

Испытания на герметичность следует проводить давлением, превышающем рабочее в 1,5 раза, но не менее 0,6 МПа (6,0 бар). Проведите визуальный осмотр соединений.

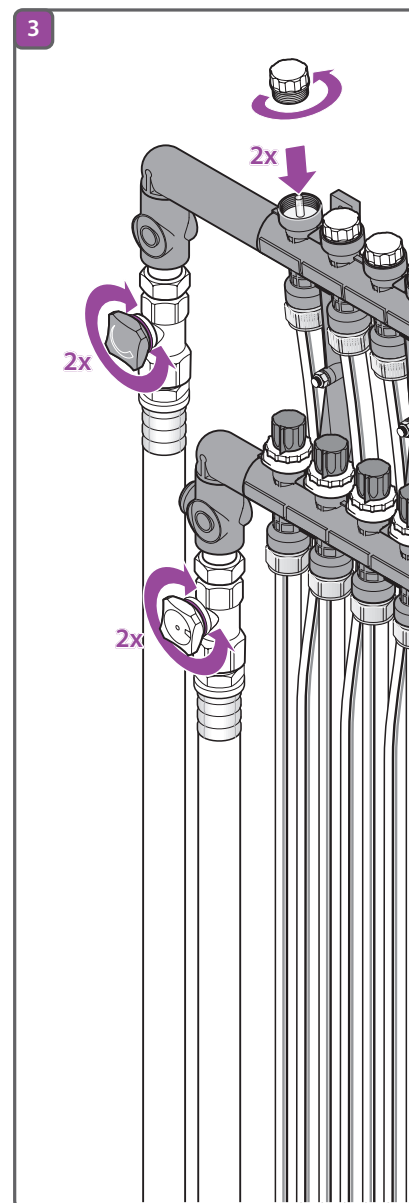
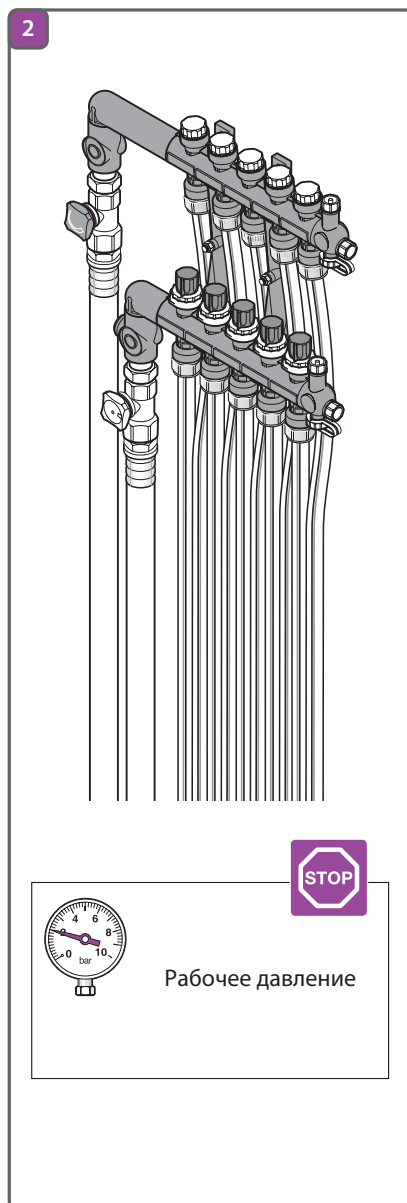
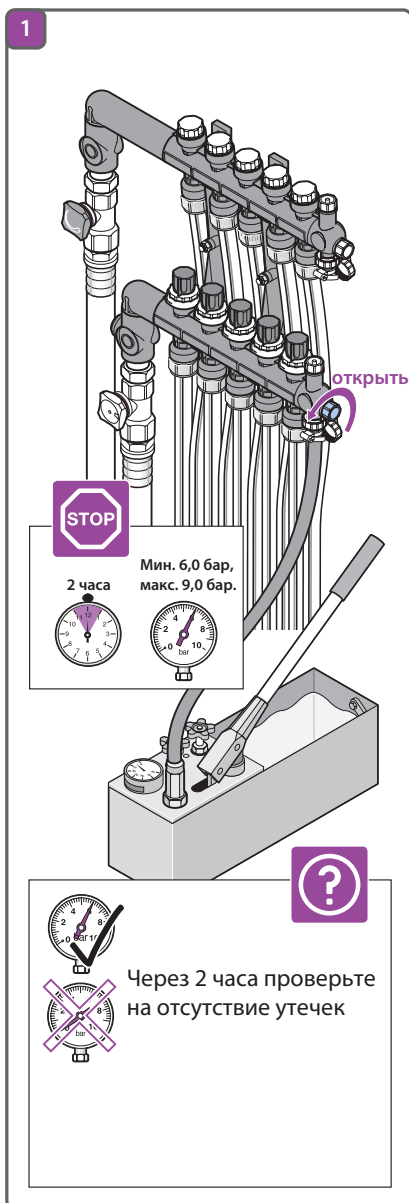
При гидроиспытаниях вся система подвергается воздействию испытательного давления, поддерживаемого подкачкой в течение первых 30 минут, после чего это давление регистрируется, и испытание продолжается в течение 30 – 120 минут без дополнительной подкачки. Испытание считается пройденным, если падение давления составит менее 0,6 бара (60 кПа) через следующие 30 минут (предварительное тестирование, учитывается возвращение системы в исходное состояние, выравнивание температуры) и менее 0,2 бара (20 кПа) через следующие 120 минут (основное испытание), причем видимых утечек быть не должно. Это означает, что предельно допустимое падение давления в течение 2-часового испытания составляет 0,2 бара (20 кПа).

При этом убедитесь в том, что запорные устройства перед коллекторами и за ним закрыты с тем, чтобы ограничить зону испытаний. Следует учитывать выравнивание температуры окружающей среды и температуры заполняющей воды в течение соответствующего периода ожидания после достижения давления опрессовки. При испытании воздухом необходимо время, достаточное для возвращения температуры сжатого воздуха к температуре окружающей среды.

Все используемые манометры должны давать надежные показания с точностью до 0,1 бара (10 кПа). Если существует какая-либо опасность заморозки труб, то примите надлежащие меры по отоплению здания и т.д.



Гидравлические испытания / Испытания на соответствие заданным техническим условиям



Акт гидравлических испытаний системы напольного отопления

Строительный объект: _____

Этап: _____

Лицо, осуществляющее испытания: _____

Испытательное давление = 1,5 от рабочего давления ≤9,0 бар, но не менее 6,0 бар (относительно самой нижней точки системы)

Все резервуары, клапаны, фитинги и оборудование, не предназначенные для гидравлических испытаний, на период испытаний нужно отключить от системы или демонтировать. Система заполняется фильтрованной водой, из нее полностью удаляется воздух. В ходе испытаний должен быть произведен осмотр всех соединений и стыков. По достижении испытательного давления необходимо подождать некоторое время до выравнивания температуры между окружающей средой и водой, использованной при заполнении системы. При необходимости гидравлические испытания нужно повторить по истечении периода ожидания.

Предварительные испытания

Начало: _____, _____ Испытательное давление: _____ бар
Дата Время

Во время испытаний необходимо поддерживать испытательное давление в течение 30 минут. Для этого 2 раза с интервалом 10 минут надо поднимать давление до расчетной величины. Затем подождать 30 минут и измерить фактическое давление (макс. допустимое падение давления 0,6 бар)

Окончание: _____, _____ Испытательное давление: _____ бар
Дата Время
 (макс. падение давления 0,6 бар!)

Основные испытания

Начало: _____, _____ Испытательное давление: _____ бар
Дата Время

Окончание: _____, _____ Испытательное давление: _____ бар
Дата Время
 (макс. падение давления 0,2 бар!)

В вышеуказанной системе в процессе предварительных и основных испытаний утечка не обнаружена.

Подписи:

_____ Место проведения испытаний, дата

_____ Подпись/печать подрядной организации

_____ Место проведения испытаний, дата

_____ Подпись/владелец

Балансировка петель напольного отопления на модульном пластиковом коллекторе

Поскольку длина и расход в петлях не всегда одинаковы, требуется производить их балансировку. Расчет настроек на клапанах производится по графикам к балансировочным клапанам, расходомерам или при помощи программы Upronor HSE.

Перед балансировкой полностью откройте все регулировочные клапаны на обратных коллекторах (открутите против часовой стрелки белые маховички).

Для настройки балансировки каждой отдельной петли системы напольного отопления полностью закройте балансировочный клапан (закрутите красный маховичок по часовой стрелке), приподнимите и поверните белое стопорное кольцо, градуированное в диапазоне 0,5 – 5. После того, как требуемое значение настройки на стопорном кольце совпадет с черной указательной риской коллектора, нажмите на стопорное кольцо и вдавите его. Теперь клапан будет открываться не более, чем на величину выставленного значения настройки на стопорном кольце. Установите балансировочный клапан в нужное положение, повернув красный маховичек клапана против часовой стрелки до упора в стопорный выступ стопорного кольца.

Если осуществляется балансировка клапана с расходомерами, поднимите стопорные кольца и отрегулируйте расходомеры таким образом, чтобы все величины расхода соответствовали расчетным. В дальнейшем стопорные кольца можно использовать для предотвращения слишком большого открытия любого контура.

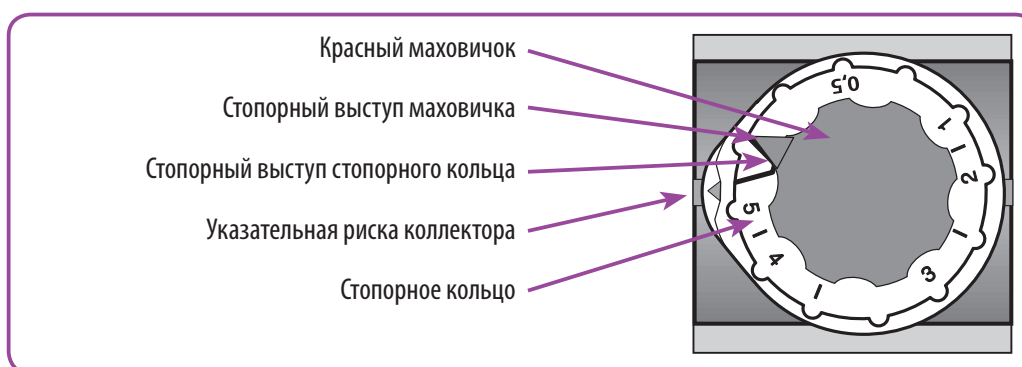
Расход через байпас можно сократить или отсечь при помощи вентиля заполнения/слива на подающем (верхнем) коллекторе.

Если красный маховичок был снят по какой-либо причине, то это может привести к его последующей установке в неправильное положение, и тогда значения настроек будет невозможно использовать.

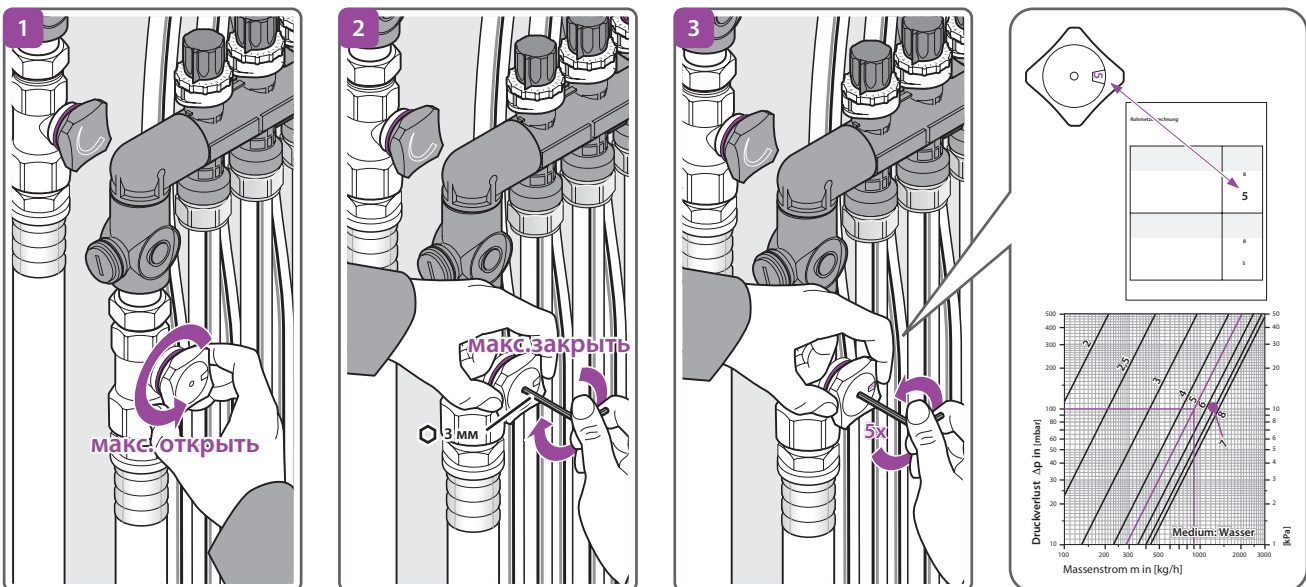
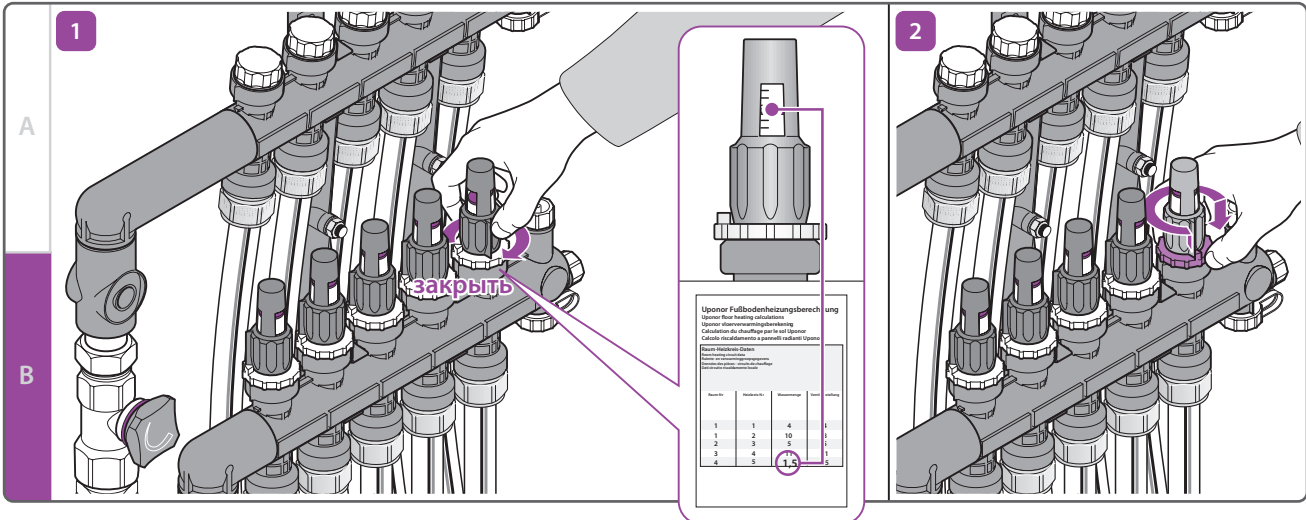
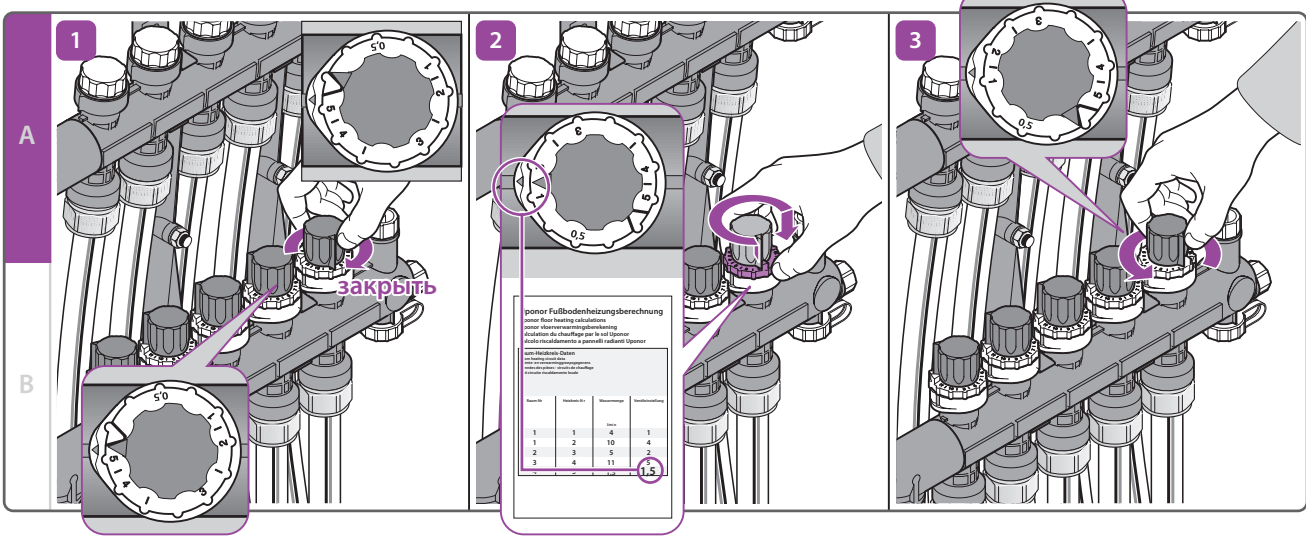
Для получения правильных настроек:

- Снимите красный маховичок.
- Закройте балансировочный клапан по часовой стрелке, не прилагая излишних усилий (крутящий момент приблизительно 3 Нм).
- Установите стопорное кольцо таким образом, чтобы по центру черной указательной риски коллектора оказалась цифра «5».
- Поставьте красный маховичок на место так, чтобы стопорный выступ маховичка упирался в стопорный выступ стопорного кольца (со стороны цифры «5»).
- Далее установите на балансировочном клапане требуемые настройки балансировки по методике, описанной выше.

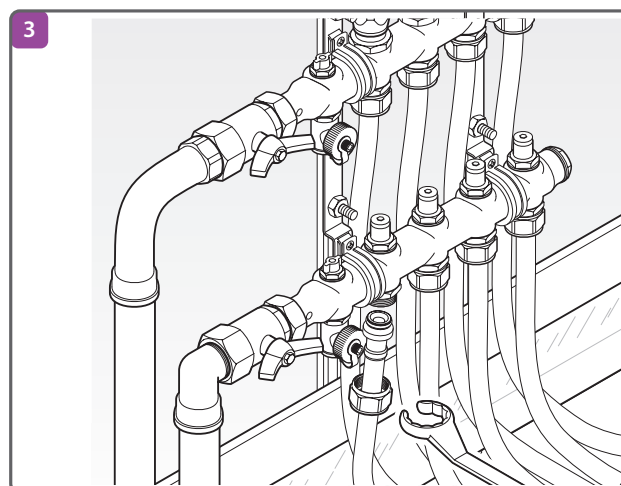
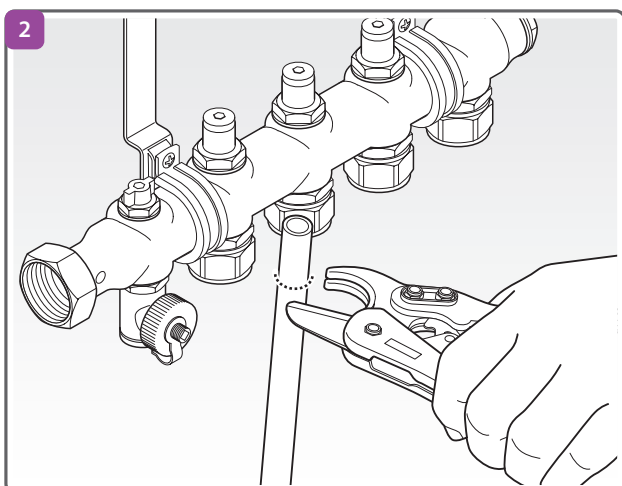
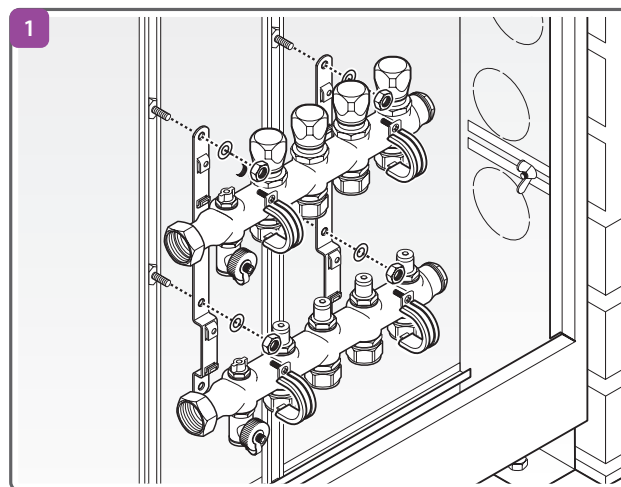
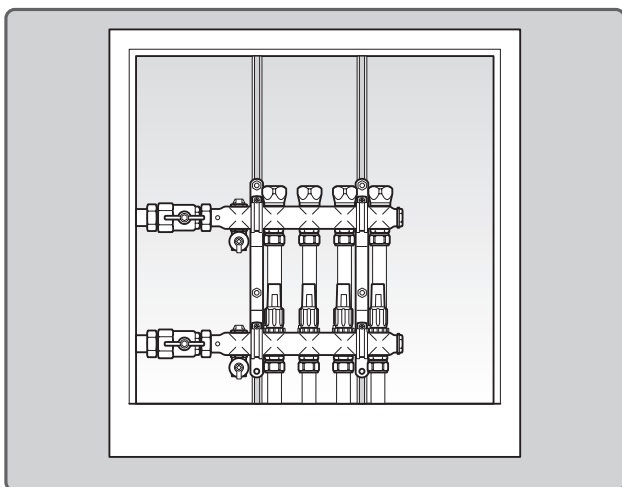
В дальнейшем, при эксплуатации системы, управлять температурой в помещениях можно путем закрытия/открытия регулировочных клапанов на обратном коллекторе, либо путем установки на их место исполнительных механизмов системы автоматического управления (подробнее см. ниже в разделе «Автоматическое управление»).



Выставление требуемых настроек на балансировочных клапанах и расходомерах модульного пластикового коллектора

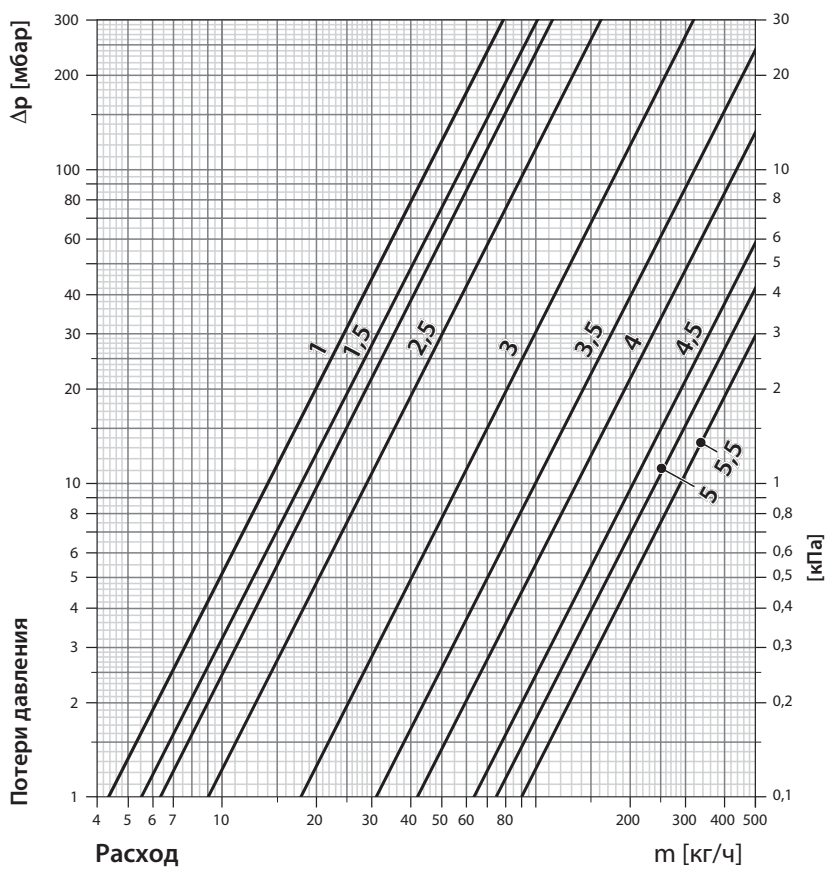
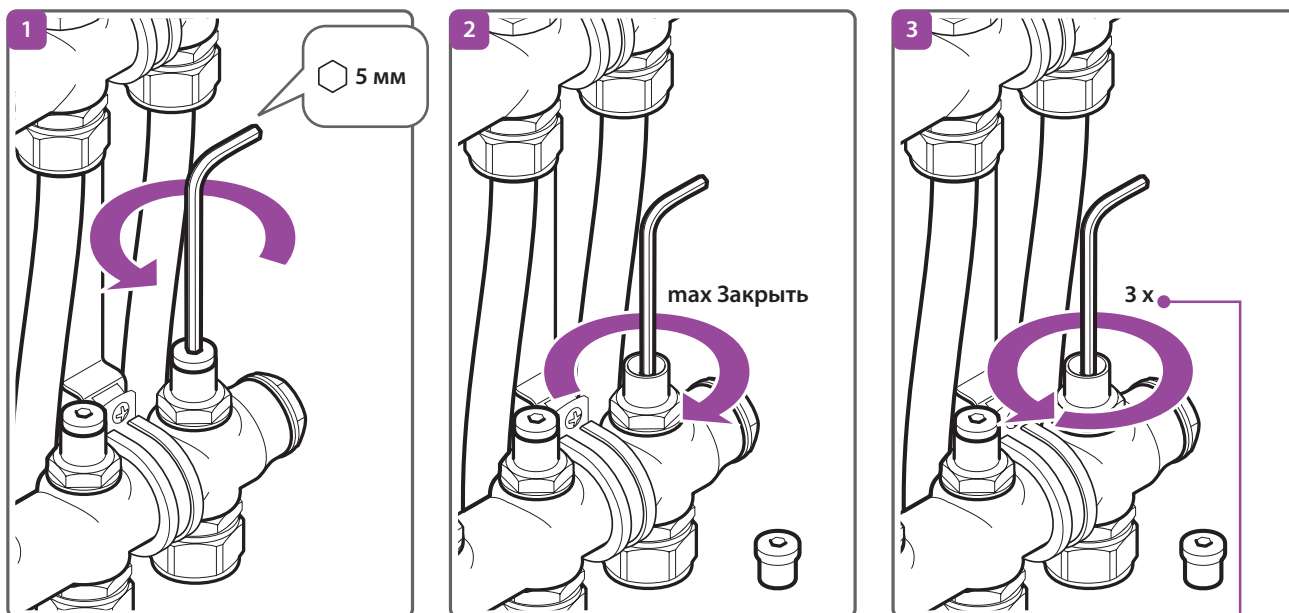


Монтаж стального коллектора Уропор для напольного отопления



Балансировка стального коллектора Upronor с балансировочными клапанами

Выставление требуемых настроек на балансировочных клапанах



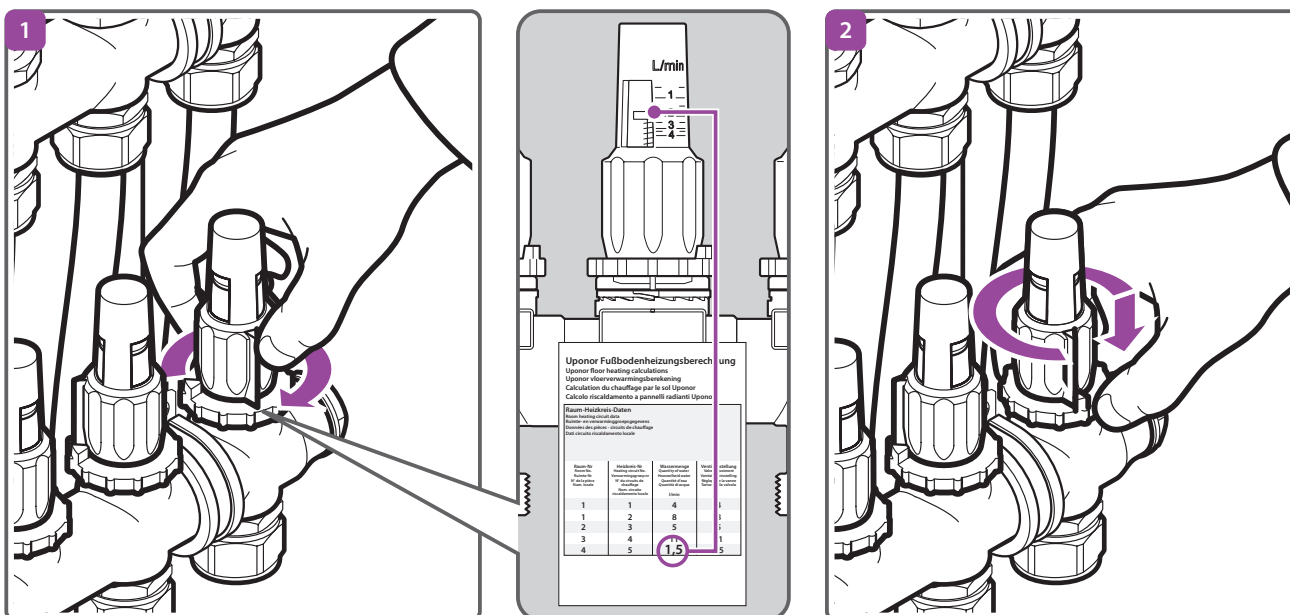
Upronor Fußbodenheizungsrechnung
 Upronor floor heating calculation
 Upronor vloerwarmingberekening
 Calculations de chauffage par le sol Upronor
 Calcolo riscaldamento a pannelli radianti Upronor

Room-Heizdaten
 Raum-Heizdaten
 Room-Heizdaten
 Données de pièce - Unités de Chauffage
 Dati stanza riscaldamento radiante

Raum No.	Heizfläche m²	Wärmeleistung kW	Wärmeleistung W/m²	Wärmeleistung W/m²	Wärmeleistung W/m²
1	1	4	4	4	4
2	3	5	5	5	5
3	4	11	11	11	11
4	5	1,5	1,5	1,5	1,5

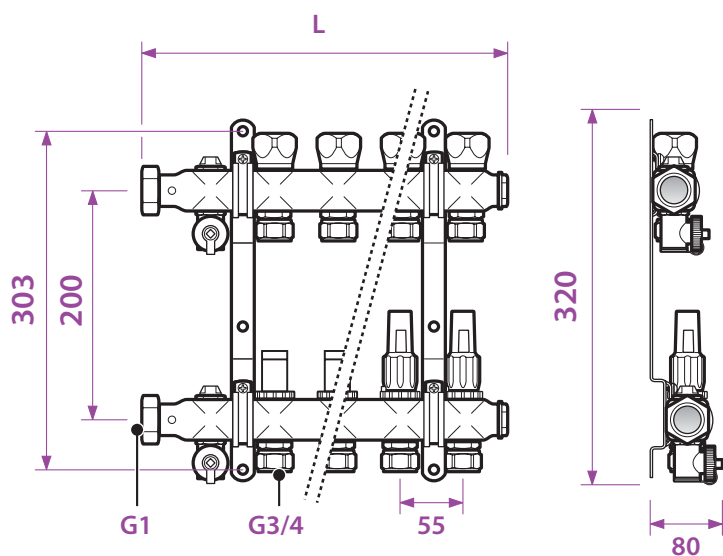
Балансировка стального коллектора Uponor с расходомерами

Выставление требуемых настроек на расходомерах



Технические данные

Диаметр подключений	1" НГ / 3/4"НР Евроконус
Макс. рабочая температура	60°C
Макс. рабочее давление	6 бар
Макс. тестовое давление (24 ч, ≤30°C)	10 бар
Макс. расход воды на 1 коллектор	3,5 м³/ч
kvs на подающем/обратном клапанах	2,88/2,56 м³/ч
Доступные размеры	2–12 петель



A
С балансировочными
клапанами

B
С расходомерами

Количество петель	L
	[мм]

2	200
3	255
4	310
5	365
6	420
7	475
8	530
9	585
10	640
11	695
12	750

Стяжка и бетонирование

Стяжка системы напольного отопления должна изготавливаться в соответствии с требованиями СНиП 2.03.13-88 «Полы» и СНиП 3.04.01-87 «Изоляционные и отделочные покрытия». Толщину стяжки следует рассчитывать в соответствии с несущей способностью, указываемой в задании. Толщина стяжки над трубами должна составлять от 30 мм до 70 мм, обычно она составляет 45 мм над трубой.

Перед заливкой стяжки очистите заливаемую поверхность от грязи и пыли, например, пылесосом. Во время укладки стяжки в трубах следует поддерживать давление не менее 0,3 МПа (3 бара). Систему и стяжку следует предохранять от замерзания.

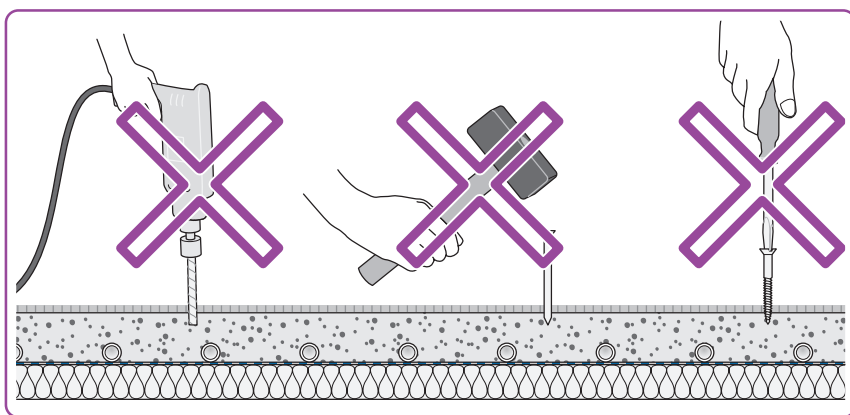
Температура жидкой стяжки не должна опускаться ниже 5 °С в течение периода, составляющего не менее 3 суток. Твердеющая стяжка должна быть защищена от сквозняков, преждевременного высыхания и неблагоприятных воздействий.

Соблюдайте инструкции изготовителя цементного раствора. Максимальная эксплуатационная нагрузка на 30 мм стяжку составляет 1,5 кН/м², соответственно на 45 мм стяжку составляет 5,0 кН/м².

Цементная добавка Uponor VD 450

Она предназначена для использования со стяжками на основе цемента для усиления однородности, а так же повышения уровня теплопроводности и увеличения прочности. Расход на стяжку толщиной 70 мм (толщина слоя над трубой: 30–45 мм) составляет приблизительно 0,2 л/м². Период твердения и набора прочности стяжки обычно занимает 21 день.

При использовании цементной добавки Uponor VD 450 толщину стяжки над трубами можно уменьшить с 45 до 30 мм для нагрузки 2,0 кН/м².



Работы на стяжке можно производить только после набора ею 70% прочности, т.е. примерно через 5 дней.

Тепловое испытание

Тепловое испытание напольных систем отопления следует осуществлять после того, как бетон окончательно затвердеет, т.е. через 20—28 дн. Испытания следует начинать с температуры теплоносителя 25 °С с ежедневным увеличением температуры на 5 °С до тех пор, пока она не будет соответствовать проектной величине.

Ввод в эксплуатацию

При запуске системы выполните следующие инструкции.

1. После того, как все контуры будут заполнены водой, обезвоздушены и испытаны, закройте все клапаны петель, а вместо них откройте запорные вентили, стоящие на подающем и обратном коллекторе.
2. Заполните водой подающий и обратный коллектор и удалите из них воздух. Удаление воздуха может производиться через воздухоотводчики на торцевых наконечниках коллекторов. В домах с несколькими этажами начинайте с удаления воздуха из коллекторов, находящихся в подвале.
3. Откройте все контуры и проверьте их еще раз с тем, чтобы убедиться в том, что воздух из них стравлен, как то описано выше. Если воздух в контурах все еще остается, то повторите операцию заполнения.
4. Обычно система ставится под давление 0,5 – 1,5 бара (50 – 150 кПа). Включите насос и котел. Откройте на коллекторе один контур. Теперь температура должна медленно расти. Через некоторое время Вы сможете почувствовать, как горячая вода вновь поступает в трубы. Повторите эту операцию на всех контурах.
На крупных системах удобно открывать за один раз один коллектор, а затем один контур на коллекторе. Как правило, следует оборудовать запорным вентилем каждый коллектор.
5. Проведите балансировку каждой петли. Если эта операция не будет выполнена тщательно, то вся тепловая нагрузка дома пойдет на покрытие лишь одного или двух контуров.
6. При управлении клапанами вручную необходимо контролировать температуру воды в котле с тем, чтобы избежать чрезмерного повышения температуры. Это может осуществляться датчиком температуры пола или расположенным в центре внутренним датчиком и соответствующим регулирующим оборудованием.
В тех случаях, когда температура подачи воды регулируется каким-либо централизованным устройством, принимающим, например, сигналы о температуре снаружи, запрограммируйте на пульт отопительный график этого здания для того, чтобы обеспечить эксплуатацию системы в рамках диапазона, предписанного для отопительных систем.

7. При регулировании температуры в помещениях при помощи системы автоматики важно, чтобы регулирующее оборудование на источнике теплоснабжения и датчики температуры в помещениях (термостаты, датчики температуры пола) работали надлежащим образом и были правильно отрегулированы, особенно в тех случаях, когда в качестве покрытия пола служит паркет.

Комментарии

А. Заливной теплый пол

После монтажа конструкции теплого пола, систему можно запускать в работу с одновременной заливкой раствором. Однако имейте в виду, что до тех пор, пока бетон не будет выдержан (обычно в доме на одну семью это занимает около 21 суток), максимальная температура воды должна составлять 25 °С. По истечении этого срока система подогрева пола может эксплуатироваться при расчетной температуре.

В. Сухой теплый пол

В деревянных домах следует соблюдать местные нормативные акты или рекомендации относительно содержания влаги в древесине. Необходимо также выполнять инструкции изготовителя относительно содержания влаги в паркетном покрытии пола. Система подогрева пола поможет поддерживать предписанный уровень влажности.

В соответствии с SS-27 23 44 (шведский стандарт) содержания влаги ни в покрытии пола в целом, ни в самом паркете, не может превышать 10 %.

Техническое обслуживание

Системы напольного отопления Upronor практически не нуждаются в техническом обслуживании и рассчитаны на многолетнюю эксплуатацию.

Однако следует учитывать некоторые аспекты:

1. Давление в отопительной системе должно проверяться периодически. Если давление в системе отклоняется от нормы, то при помощи воздухоотводчиков проверьте, был ли стравлен воздух из системы. Большой воздушный пузырь может нарушать циркуляцию.

2. Если система остается неисправной, проверьте наличие утечек. Может появиться необходимость подтянуть резьбовые соединения.
3. При необходимости систему можно залить повторно. Если, несмотря на эти меры, давление поддержать невозможно, то следует провести более тщательный осмотр и, при необходимости, вызвать специалистов для полной проверки системы.

При обнаружении неисправностей соблюдайте порядок действий, указанный ниже.

Обнаружение неисправностей

1. Убедитесь в том, что монтаж был произведен в соответствии с инструкциями компании Upronor. В частности, петли должны быть уложены в соответствии с чертежом. Тепловая нагрузка и конструкция пола должны также соответствовать техническим условиям чертежей.
2. Убедитесь в том, что система была маркирована надлежащим образом. Контурные должны иметь четкую маркировку с указанием того, какие помещения они обслуживают. Убедитесь в том, что все контуры подключены правильно.
3. Убедитесь в том, что температура теплоносителя, подаваемого в коллектор, соответствует норме.
В противном случае, проверьте следующее:
 - Котел имеет достаточную мощность.
 - Все вентили открыты.
 - Циркуляционный насос подобран правильно и отрегулирован с правильными параметрами.
 - Правильно настроено оборудование регулировки температуры теплоносителя на подаче.

Примечание 1: В том случае, когда от котла до коллектора проложен длинный подающий трубопровод, может потребоваться оборудовать коллектор байпасом.

Примечание 2: При проверке больших систем удобнее заниматься одной секцией за раз.

4. Убедитесь в том, что заполнение системы водой и стравливание воздуха были произведены в соответствии с инструкциями Upronor.
Наиболее распространенной причиной плохой работы системы является воздух в петлях. Именно поэтому инструкции по заполнению должны тщательно соблюдаться.
Примечание: Удалить воздух из контуров без запорных вентилей коллекторов почти невозможно.
5. Убедитесь в том, что система сбалансирована правильно.
6. Еще раз проверьте тепловую нагрузку, длину петель, габариты и соответствие схемы раскладки труб чертежу. Если причина заключается не в этом, то следует сделать новые расчеты с соответствующими балансировочными настройками.

Выявление и устранение неисправностей

Холодно в одном из помещений

Все контуры работают удовлетворительно. Однако в одном из помещений холодно, а падение температуры между подающим и обратным концами петли слишком велико. В этом случае тепловая потребность для данного помещения оказывается выше расчетной. Проверьте, не слишком ли высоки затраты тепла на нагрев инфильтрационного воздуха, и достаточна ли тепловая изоляция помещения. Если причина не в этих двух факторах, то регулируйте температуру регулировочным клапаном обратного коллектора, открывая его приблизительно на пол-оборота за один раз. При необходимости, увеличьте температуру теплоносителя на подаче и проведите повторную балансировку контуров. Кроме того, прикройте регулировочные клапаны тех помещений, в которых слишком тепло, закрывая их приблизительно на пол-оборота за один раз.

Слишком холодные полы

Полы остаются холодными, несмотря на то, что температура в помещении соответствует норме. Это означает, что в помещении имеется еще один источник тепла. Если, например, система отопления представляет собой сочетание системы напольного отопления и воздушного отопления, то проверьте температуру подаваемого воздуха. Она должна быть на 2–3°C ниже желательной температуры в помещении.

Если помещение обогревается другими источниками тепла (например, офисной техникой, лампами и т.д.), и данный контур оснащен автоматическим управлением (термостатом, исполнительным механизмом), то автоматическое управление следует заменить ручным регулированием регулировочного клапана на обратном коллекторе с тем, чтобы обеспечить постоянство расхода через контур.

Температура пола в помещении слишком высока

В тех случаях, когда температура пола в помещении слишком высока, это означает, что слишком высока температура теплоносителя в контуре. Одной из вероятных причин этого может оказаться неправильная работа балансировочного клапана (отсутствие герметичности) на подающем коллекторе. На коллекторе перекройте расход воды через этот контур. Это можно сделать путем закрытия регулировочного клапана или, если коллектор оснащен исполнительным механизмом, путем отключения подачи напряжения на этот исполнительный механизм. Перекройте также балансировочный клапан.

Отсоедините конец обратной трубы контура от коллектора. Если балансировочный клапан герметичен, то вода из трубы выливаться не должна.

Внимание! Если балансировочный клапан вышел из строя (негерметичен), следует заменить весь подающий коллектор.

Общие требования к системам напольного отопления

Прокладка труб из полимерных материалов должна предусматриваться скрытой: в полу, плинтусах, за экранами, в штробах, шахтах и каналах; допускается открытая прокладка в местах, где исключается их механическое, термическое повреждение и прямое воздействие ультрафиолетового излучения на трубы. В трубопроводах отопления следует предусматривать устройства для их опорожнения. В системах напольного отопления и при скрытой прокладке трубопроводов в конструкции пола допускается предусматривать опорожнение отдельных участков систем продувкой их сжатым воздухом. Подключение напольных систем отопления из полимерных труб разрешается только к автономным источникам тепла или к центральным источникам теплоснабжения по независимой схеме. Температуру теплоносителя в системах напольного отопления следует устанавливать не выше 55 °C. Средняя температура, °C, поверхности строительных конструкций со встроенными нагревательными элементами (трубами) должна быть не выше:

- 70 - для наружных стен;
- 26 - для полов помещений с постоянным пребыванием людей;
- 31 - для полов помещений с временным пребыванием людей, а также для обходных дорожек, скамей крытых плавательных бассейнов;
- Температура поверхности пола по оси нагревательного элемента в детских учреждениях, жилых зданиях и плавательных бассейнах не должна превышать 35 °C.
- Ограничения температуры поверхности пола не распространяются на встроенные в перекрытие или пол одиночные трубы систем отопления.

Кроме средней величины температуры пола, на комфортность помещений влияет неравномерность температуры на поверхности пола. Перепад температуры на отдельных участках пола при напольном отоплении не должен превышать 10 °C (оптимально 5 °C).

Использование антифризов

Для систем напольного отопления следует применять в качестве теплоносителя, как правило, воду; другие теплоносители допускается применять, если они отвечают санитарно-гигиеническим требованиям, требованиям взрывопожаробезопасности и химически совместимы с материалом труб/фитингов/коллекторов/арматуры.

В трубопроводных системах Uponor PE-Xa и Uponor MLC разрешается использовать антифризы на основе этиленгликоля и пропиленгликоля. При этом необходимо соблюдать следующие условия:

- минимальная температура транспортируемой среды: -40 °С;
- максимальная температура транспортируемой среды: +95 °С;
- рабочее давление: 6 бар или 10 бар (согласно маркировке на трубе);
- срок службы: 50 лет (при соблюдении температурных режимов, приведенных в ГОСТ Р 52134, табл. 26).

Объемная концентрация антифриза должна быть между 25% и 80%, иначе возникает риск коррозии металлических компонентов системы. Мы рекомендуем к применению следующие антифризы, которые прошли испытания и официально разрешены для применения в системах Uponor:

- Antifrogen N – производится Clariant GmbH, <http://surfactants.clariant.com>
- Antifrogen L – производится Clariant GmbH, <http://surfactants.clariant.com>
- Tyfocor – производится TYFOROP Chemie GmbH, www.tyfo.de
- Tyfocor L – производится TYFOROP Chemie GmbH, www.tyfo.de
- Tyfocor LS – производится TYFOROP Chemie GmbH, www.tyfo.de

Если используются другие антифризы, отличные от указанных выше, следует убедиться у их производителя, что они не оказывают негативного влияния на такие материалы, как полиэтилен, латунь, каучук EPDM и полифенилсульфон PPSU.

Автоматическое управление

Автоматическая система управления теплым полом должна поддерживать поступление теплоты с той же интенсивностью, с которой помещение теряет его под воздействием динамично изменяющихся условий, поддерживая тем самым стабильную и комфортабельную температуру в помещениях.

Результаты испытаний в реальных условиях показывают, что при правильной эксплуатации системы управления и благодаря высокой степени автономности управления, система напольного отопления способна компенсировать все теплопотери помещения. Для обеспечения оптимальной работы рекомендуется использовать сочетание централизованного регулирования и регулирования в отдельных помещениях. Система централизованного регулирования

Температура в отдельных помещениях

Местное (индивидуальное) регулирование применяется в тех случаях, когда контролируется тепло, подаваемое в отапливаемое помещение. Основная идея индивидуального контроля заключается в локальном увеличении комфортабельности в определенном помещении и в экономии энергии посредством задания предполагаемой температуры в помещении непосредственно каким-либо лицом.

Регулирование температуры в помещении необходимо для создания наилучшего комфортного климата внутри здания. В зависимости от внешних факторов (ориентация здания, ветер и т. д.) или внутренних факторов (освещения, источников открытого пламени, времени нахождения проживающих и т. д.) существуют различные требования к тепловому режиму внутри здания.

Системы напольного отопления могут удовлетворить все эти требования. В каждом помещении можно осуществлять точную регулировку температуры посредством температурных датчиков (термостатов). Однако, при открытой планировке различные

осуществляет управление температурой подаваемого теплоносителя в соответствии с погодными условиями снаружи.

Система регулирования в отдельных помещениях управляет расходом теплоносителя в каждом контуре в зависимости от показаний датчиков температуры (термостатов), расположенных в соответствующих помещениях, и параметров, заданных пользователем. Это позволяет управлять теплоотдачей пола в каждом помещении индивидуально, что наиболее точно обеспечивает комфорт и экономию энергии.

Для реализации этой задачи компания Uponor предлагает как проводные, так и беспроводные системы управления.

«помещения» могут считаться единым пространством (зонный контроль). В этом случае компания Uponor рекомендует использовать только один комнатный термостат для регулирования во всем открытом пространстве, при этом термостат устанавливается в «помещении» с наибольшей потребностью в отоплении. Обычно это помещение с наибольшим числом наружных стен или окон.

Зонный контроль

Зонное регулирование применяется в тех случаях, когда контролируется тепло, подаваемое в какую-либо зону, состоящую обычно из нескольких помещений (комнат). Зонный контроль используется для контроля определенной группы помещений или помещений с открытой планировкой.

Централизованный контроль

Централизованное регулирование применяется в тех случаях, когда тепло, подаваемое в целое здание или в коллектор, контролируется системой централизованного регулирования с пульта управления или из теплового пункта (ИТП).

Принципы регулирования температуры теплоносителя

Существуют различные принципы регулирования температуры теплоносителя в системах напольного отопления.

Поддержание в подающем трубопроводе постоянной температуры и расхода

Эта технология должна применяться только в тех случаях, когда система подогрева пола используется в качестве вспомогательного источника тепла. Она удовлетворяет лишь минимальную базовую потребность в отоплении. Регулировать температуру помещения должна другая система отопления. При таких условиях подача теплоносителя с постоянной температурой дает почти постоянную температуру поверхности пола. Если данное помещение рассчитано на определенную температуру воздуха, то температура подаваемого теплоносителя должна задаваться на 2–3 °C ниже этой величины. В противном случае при некоторых обстоятельствах температура пола может сбить систему регулирования температуры помещения.

Поддержание в обратном трубопроводе постоянной температуры и расхода

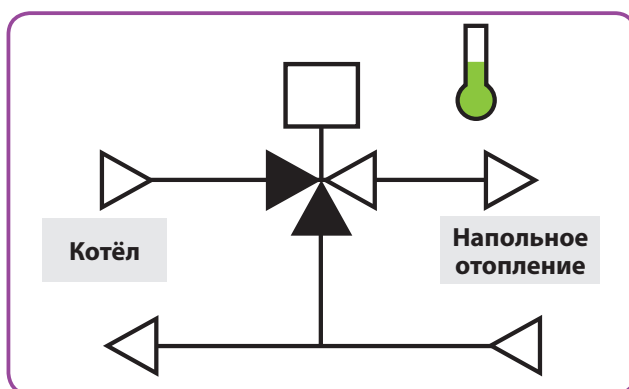
Должна использоваться в тех же случаях, что и упомянутая выше. Если данное помещение рассчитано на определенную температуру воздуха, то температура обратного теплоносителя должна задаваться на 8–10 °C ниже этой величины.

Регулирование температуры подаваемого теплоносителя по внутренней температуре при постоянном расходе

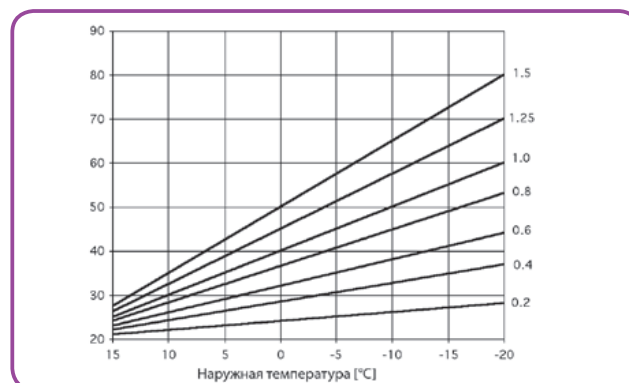
Некоторые специалисты по климату в помещениях считают, что регулировка по внутренней температуре – это наилучший способ поддержания комфортной температуры. Обоснованием этого является тот факт, что большинство строений обладают очень высокой тепловой инерцией. Это значит, что при быстром изменении наружной температуры, изменение внутренней температуры может затянуться на несколько дней. Другими словами, регулирование по внутренней температуре гармонирует с тепловой инерцией зданий. Использование этой технологии регулирования минимизирует колебания температуры в помещениях.

Регулирование температуры подаваемого теплоносителя по наружной температуре при постоянном расходе

В противоположность изложенному выше некоторые специалисты считают, что наилучший способ поддержания комфортной температуры – это регулирование по наружной температуре. Причина этого заключается в том, что становится возможным работать с заранее заданным графиком температуры подаваемого теплоносителя как с функций внешней температуры. Здесь основное преимущество в том, что при повышении наружной температуры система регулирования немедленно снижает температуру подачи, уменьшая тем самым нежелательные потери тепла. С другой стороны, понижение наружной температуры всегда создает резкий скачок вверх внутренней температуры помещений. Температура подачи компенсируется в соответствии с наружной температурой. Настройка системы регулирования работает по запрограммированному отопительному графику для этого здания. Регулирующим устройством является 3-ходовой вентиль централизованной системы управления.



Принципиальная схема подачи теплоносителя с постоянной температурой и постоянным расходом.



Пример отопительного графика.

Переменный расход при постоянной температуре подачи

Некоторые специалисты считают, что способ регулирования внутренней температуры с использованием переменного расхода подаваемого теплоносителя является первой современной технологией регулирования внутренней температуры. Как правило, теплоотдача может оцениваться путем измерения разности между температурами подачи и обратки системы отопления. Тогда большая разность температур означает недостаточную тепловую мощность, а малая разность температур означает, следовательно, избыточную тепловую мощность.

Постоянная температура поверхности пола

Способ с применением постоянной температуры пола часто используется там, где температура пола имеет определяющее значение, например, в плавательных бассейнах, душевых и т.д. Обеспечение постоянства температуры пола должно рассматриваться лишь как часть системы контроля климата помещения. Температура воздуха в помещении должна регулироваться другой системой отопления. Как бы то ни было, если температура поверхности пола окажется выше заданного значения температуры воздуха в помещении, то теплый пол может в некоторых случаях нарушить работу системы регулировки температуры помещения.

Скорость реагирования (инерционность)

На скорость реагирования систем напольного отопления влияют различные взаимосвязанные факторы, имеющие отношение к климатическим условиям и конструкции здания.

Климатические условия

Скорость реагирования изменяется в соответствии с наружной температурой. Системы отопления рассчитаны на поддержание требуемой температуры в наиболее холодные зимние месяцы. Однако они предназначены для надлежащей работы не только в этот период, поэтому в течение месяцев, предшествующих холодному сезону и следующих за ним, появляется резервная мощность, которая ускоряет реагирование.

Конструкция здания

Теплоизоляция здания дополняет эффективность системы напольного отопления. Если конструкция плохо изолирована, это ведет к бесполезной растрате тепла, а потери тепла окажут неблагоприятное воздействие на скорость реагирования.

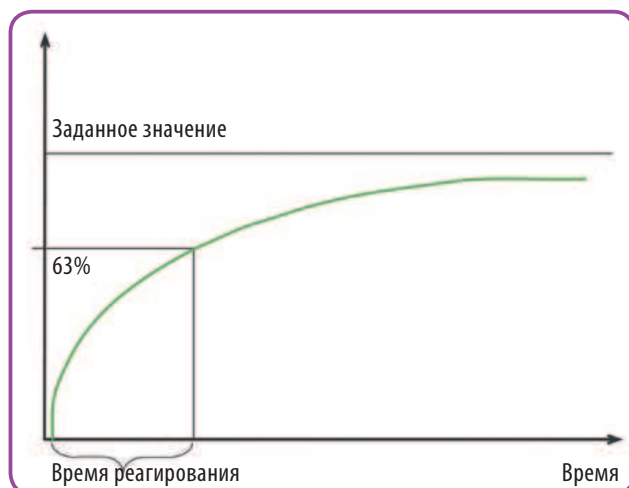
Конструкция пола также влияет на скорость реагирования. В домах, оборудованных полами с бетонной стяжкой, эта стяжка накапливает тепло, изначально увеличивая время реагирования.

Снижение температуры ночью и повышение к утру

Снижение температуры ночью представляет собой методику, которая нацелена на экономию энергозатрат в период пониженной потребности в отоплении (например, в ночное время допустимо снижать температуру в помещениях на 2°C). Дополнительные теплозатраты, по сравнению с «идеальным» режимом снижения температуры ночью (тепловая инерционность системы отсутствует), составляют 10–15%. Конечно, абсолютные теплозатраты по сравнению с отсутствием снижения температуры ночью будут ниже. Однако на сегодняшний день экономия энергии от снижения температуры ночью в жилых зданиях относительно мала благодаря высоким стандартам тепловой защиты, применяемым к новым домам.

Еще одним преимуществом здесь является возможность форсированного нагревания утром, т.е. температура теплоносителя повышается выше значения температуры отопительного графика во время начального периода повторного нагрева утром. Это снижает время на нагрев до дневной температуры и позволяет продлить период ночной температуры. Форсированное повторное нагревание увеличивает эффективность использования энергии приблизительно на 8 %.

В общественных зданиях этот эффект накопления может использоваться для экономии энергии в ночное время или в выходные дни, когда падение температуры приемлемо в период отсутствия людей. Например, система может управляться семидневным таймером, запрограммированным на учет инерционности. Наоборот, дома с «сухими» деревянными полами обладают меньшим временем реагирования, поскольку дерево имеет малую тепловую инерционность.



Типичный график инерционности

Эффект саморегулирования

Из-за большого влияния, которое могут оказывать быстро изменяющиеся величины притока теплоты (солнечная радиация через окно и т.п.) на температуру в помещении, необходимо обеспечить системе отопления возможность реагировать на это, т.е. увеличивать или уменьшать свою теплоотдачу. Для таких низкотемпературных систем отопления, как системы напольного отопления, важным элементом является так называемый «эффект саморегулирования». Эффект саморегулирования частично зависит от разницы между температурой воздуха в помещении и температурой поверхности пола, и частично – от разницы между температурой воздуха в помещении и средней температурой в том слое, в котором заделаны трубы. Это означает, что быстрое изменение температуры воздуха в помещении будет в равной

степени изменять теплообмен и оказывать огромное влияние на полный теплообмен. Эффект саморегулирования хорошо проявляется только в поверхностных системах водяного отопления, но не при электрическом подогреве. Эффект саморегулирования автоматически регулирует теплопоступления в помещение в соответствии с потребностью в тепле.

В Таблице 5.1 показано процентное уменьшение теплоотдачи пола при увеличении температуры воздуха в помещении на 1 °С. Дом с хорошей тепловой защитой имеет среднюю тепловую потребность за отопительный сезон, составляющую от 10 до 20 Вт/м². Для домов этого типа «эффект саморегулирования» составляет до 30–90 %.

Таблица 5.1 Процентное уменьшение теплоотдачи пола при увеличении температуры воздуха в помещении θ_i на 1 °С

(Источник: Олесен Б. В. 2001)

Средняя тепловая потребность	Температура пола (температура воздуха в помещении 20 °С)	Средняя температура теплоносителя		Процентное уменьшение тепла, излучаемого полом при увеличении температуры воздуха в помещении на 1 °С. Номинальная температура		
		Плитка 0,02 м ² °С/Вт	Ковролин 0,1 м ² °С/Вт	Поверхность пола	Вода	
					Плитка	Ковролин
Вт/м ²	°С	°С	°С	%	%	%
40	23,9	26,2	29,4	26	16	11
20	22,1	23,3	24,9	48	30	20
10	21,1	21,7	22,5	91	59	40

Новинка 2010

Беспроводная система управления теплым полом Upronor DEM



Панель управления Upronor I-76 имеет возможность подключения до 3-х радиоконтроллеров Upronor C-56.

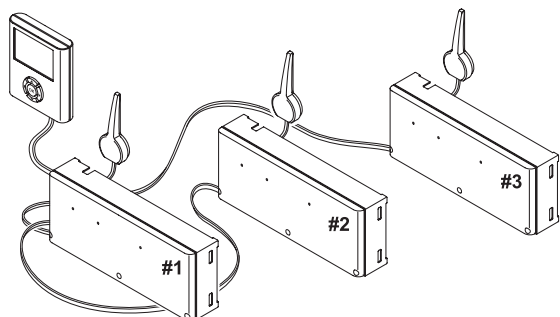
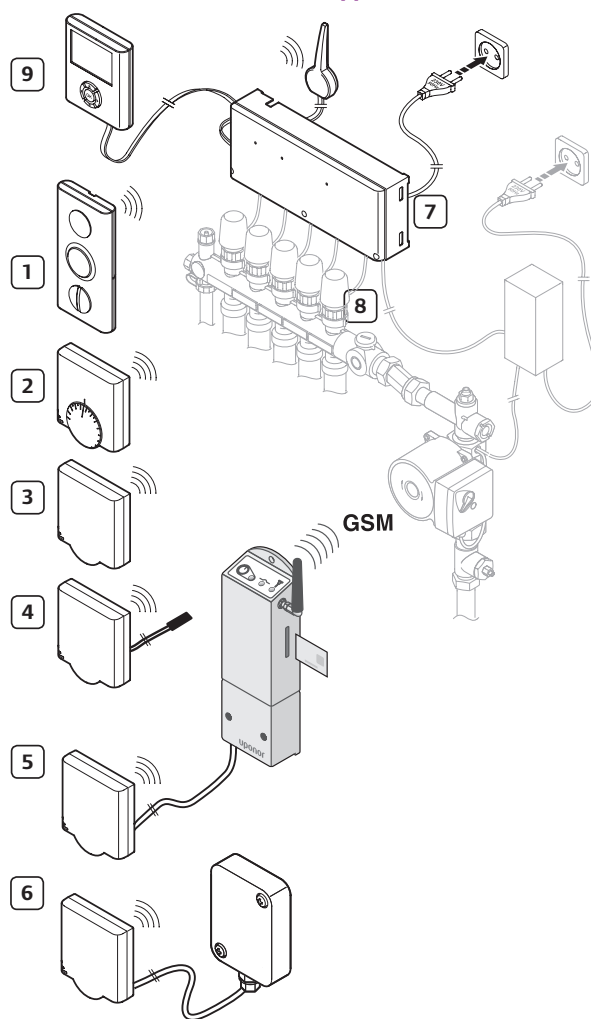
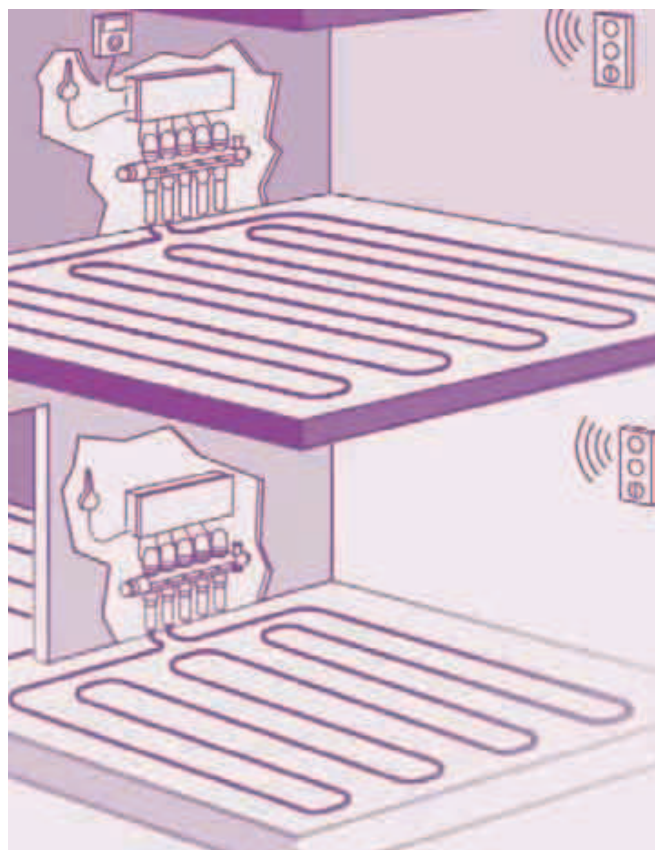


Схема подключения



Описание	Артикул
1 Радиотермостат с дисплеем Upronor T-75	1000502, 1000504, 1046114
2 Радиотермостат Upronor T-55	1000527
3 Радиотермостат Upronor Public T-54	1045572
4 Радиотермостат Upronor Public T-54 + Датчик температуры пола Upronor	1045572 + 1000538
5 Радиотермостат Upronor Public T-54 + SMS-модуль Upronor R-56	1045572 + 1045570
6 Радиотермостат Upronor Public T-54 + Датчик наружной температуры Upronor	1045572 + 1000529
7 Радиоконтроллер Upronor C-56 (прием сигналов от макс. 12 радиотермостатов, подключение макс. 14 исполнительных механизмов)	1045565
8 Исполнительный механизм Upronor 24В	1000138 или 1013008
9 Панель управления Upronor I-76 (опция, активирует функции DEM, подключение до 3-х радиоконтроллеров)	1045568

Беспроводная система управления Uponor DEM



Беспроводная система управления Uponor DEM обеспечивает автоматическое управление напольным отоплением в каждом отдельном помещении. Связь между элементами системы осуществляется посредством помехоустойчивых радиоволн.

Краткое описание системы

Радиоконтроллер С-56 управляет работой исполнительных механизмов, когда это необходимо, под действием радиотермостатов, формирующих команды на нагрев или охлаждение.

Возможна установка дополнительной панели управления I-76 (опция) для централизованного и оптимального управления системой. В беспроводной системе Uponor могут использоваться радиотермостаты трех типов.

Рассчитанные на обеспечение максимального комфорта, радиотермостаты связаны с радиоконтроллером по радиоканалу. Возможно использование радиотермостатов одного типа или в различных комбинациях. Для автономного электропитания в них используются по две пальчиковые батарейки типа AAA на 1,5 В.

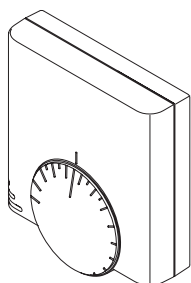
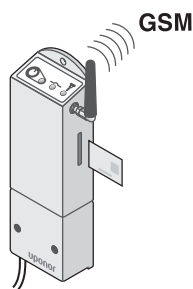
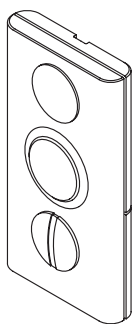
Принцип функционирования

Как только температура, измеренная радиотермостатом, становится ниже заданного значения, он посылает сигнал радиоконтроллеру, который включает исполнительные механизмы для данного помещения. По достижении заданного значения температуры обновленная информация от радиотермостата также передается радиоконтроллеру, который выключает исполнительные механизмы.

1. Радиотермостат с дисплеем

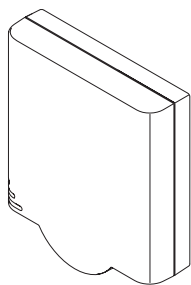
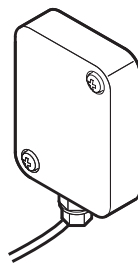
Upronor T-75

На дисплее радиотермостата отображается «ощущаемая» температура окружающего воздуха или заданная температура. Радиотермостат предназначен для выполнения оперативных измерений температуры, на него воздействует температура окружающих поверхностей и воздуха. Радиус действия 30 м. Температурный диапазон: 5-30°C. Можно подключить до 14 исполнительных механизмов на 24 В. Поставляется трех цветов: белый, серебристый, темно-серый, в комплект входят две батарейки AAA 1,5 В и крепежный материал.



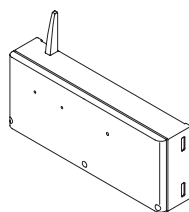
2. Радиотермостат Upronor T-55

Радиотермостат отличается простотой применения. Установки температуры могут выполняться с помощью простого дискового регулятора. Для задания минимальной и максимальной температуры нужно снять крышку. Точка, соответствующая 21°C, имеет метку. Радиус действия 30 м. Температурный диапазон: 6-30°C. Можно подключить до 14 исполнительных механизмов на 24 В. Цвет - белый, в комплект входят две батарейки AAA 1,5 В и крепежный материал.



3. Радиотермостат Upronor Public T-54

Радиотермостат рассчитан на установку в общественных местах. Имеется функция сигнализации открытия крышки, которая активируется на панели управления I-76. Кнопка, переключатели и потенциометры закрыты крышкой. Для установки минимальной и максимальной температуры необходимо снять эту крышку. К радиотермостату T-54 может подключаться датчик температуры пола, датчик наружной температуры и SMS-модуль R-56. Радиус действия 30 м. Температурный диапазон: 6-30°C. Можно подключить до 14 исполнительных механизмов на 24 В. Цвет - белый, в комплект входят две батарейки AAA 1,5 В и крепежный материал.



4. Датчик температуры пола Upronor

Служит для измерения и ограничения температуры пола, подключается к термостатам T-33, T-37, T-54 (радио и проводным), длина кабеля 4 м.

5. SMS-модуль Upronor R-56

Служит для удаленного управления водяным напольным отоплением. Подключается к радиотермостату Upronor Public T-54. Модуль обеспечивает удаленный запуск режимов «Eco» и «Comfort» с помощью SMS-сообщения и информирует о фактической температуре воздуха в контрольном помещении путем отправки SMS-сообщений.

Для работы SMS-модуля необходима обычная SIM-карта от мобильного телефона. Работает в стандарте GSM.

- Питание 230 В, 50 Гц;
- Защита IP 30.

6. Датчик наружной температуры Upronor

Датчик для измерения наружной температуры воздуха. Подключается к радиотермостату Upronor T-54, длина кабеля 5 м.

При подключении к радиотермостату T-54 в комбинации с панелью управления I-76, температура выводится на дисплей панели.

- Защита IP65;
- Материал - пластик, цвет RAL 7035.

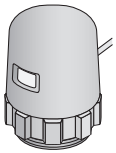
7. Радиоконтроллер Upronor C-56

Радиоконтроллер управляет исполнительными механизмами в соответствии с настройками на панели управления I-76 и информацией о температуре, полученной от радиотермостатов. Обычно радиоконтроллер располагается поблизости от коллектора системы напольного отопления.

В комплекте:

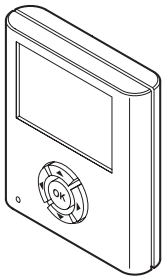
- антенна;
 - соединительные кабели.
- Функциональные особенности:
- электронное управление;
 - прием сигналов от 12 радиотермостатов;
 - можно подключить до 14 исполнительных механизмов на 24 В;
 - реле насоса;
 - профилактические упражнения для клапанов и насоса в целях их защиты от окисления/прикипания;
 - защита IP 30;
 - цвет - темно-серый.

Радиоконтроллер C-56 работает от сети переменного тока 230 В, 50 Гц, 70 Вт.



8. Исполнительный механизм Upronor 24 B

Устанавливается на коллектор напольного отопления Upronor и подключается к контроллеру (радио- или проводному). Предназначен для регулирования расхода теплоносителя в петле напольного отопления. Имеет индикатор открытого/закрытого положения. Закрыт без подачи напряжения, степень защиты IP 54, работает при температуре до 60°C. Материал – пластик, цвет – синий.



9. Панель управления I-76

Панель управления дает возможность осуществлять централизованное и оптимальное управление системой напольного отопления. Она обеспечивает упрощение и ускорение вывода информации на дисплей и корректировку рабочих параметров системы.

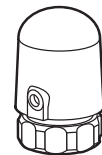
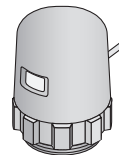
Панель управления также отображает на дисплее причины возникновения сигналов предупреждения.

Она отличается простотой и удобством работы. Функциональные особенности:

- установка температуры в каждом помещении;
- ограничение макс./мин. температуры;
- регулировка температуры по суткам и по дням недели;
- подключение до 3-х радиоконтроллеров C-56;
- автоматический переход на зимнее/летнее время.
- активация функций DEM.
- цвет темно-серый.

Типы исполнительных механизмов Upronor:

Тип 1	Тип 2
Артикул 1000138	Артикул 1013008
Для модульного пластикового коллектора Upronor	Для стального коллектора Upronor
Наружная резьба M30x1,5	Внутренняя резьба M30x1,5
Усилие нажатия 80 Н	Усилие нажатия 80 Н
Напряжение 24 В	Напряжение 24 В
Степень защиты IP 54	Степень защиты IP 54
Ход штока 3,2 мм	Ход штока 3,2 мм
Рабочая температура -5°C ... +60°C	Рабочая температура -5°C ... +60°C
Время на открытие < 5 мин	Время на открытие < 5 мин
Длина электрокабеля 1 м	Длина электрокабеля 1 м
Высота 54 мм	Высота 56 мм
Диаметр 40 мм	Диаметр 40 мм
Мощность 2 Вт	Мощность 2 Вт



Непревзойденные преимущества технологии Upronor DEM

Автоматическая балансировка

- Экономия до 12% энергии за счет высокой эффективности
- Не требуется балансировка петель вручную
- Скорая и простая настройка
- Улучшенное управление температурой в помещении
- Высокий уровень комфорта



Комфортные настройки

- Быстрая реакция системы
- Предотвращение охлаждения теплого пола при работе альтернативных источников тепла в помещении, например, каминов
- Энергосбережение при повторном нагреве



Диагностика подачи

- Контроль за параметрами нагрева/охлаждения системы
- Информирование о чрезмерной/недостаточной температуре теплоносителя
- Легкое обнаружение ошибок



Проверка помещений

- Автоматическая проверка правильности расположения термостатов во всех помещениях
- Простая активация функции проверки помещений с панели управления



Функция «Помещение-байпас»

- Возможность использования одного помещения на радиоконтроллере в качестве байпаса
- Оптимизация работы систем, которые предусматривают минимальный объем циркуляции, например, тепловой насос с буферным накопителем малого объема



SMS-модуль

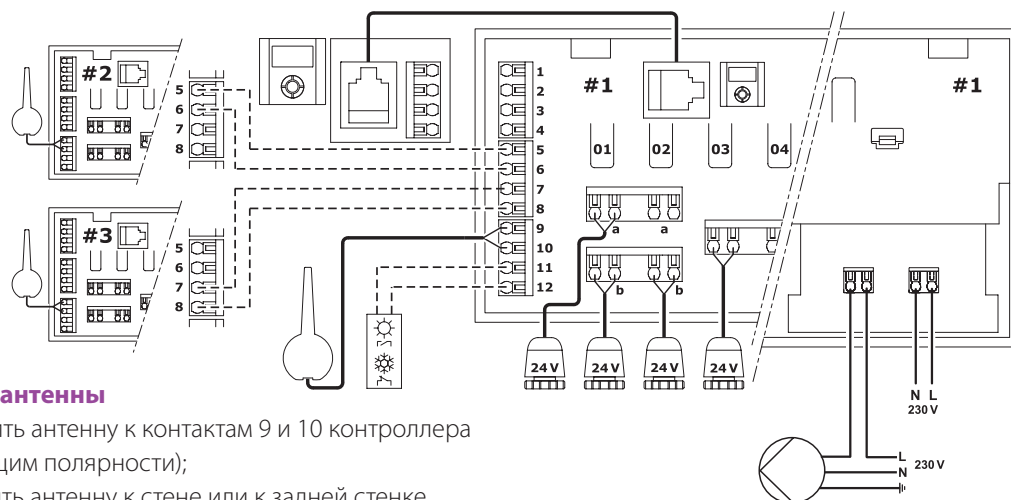
- Мониторит фактическую ситуацию в помещении
- Удаленный запуск/выключение энергосберегающего режима с помощью SMS-сообщений



Краткая инструкция по монтажу Upronor DEM



Данная краткая инструкция по монтажу предназначена для опытных монтажников, ранее уже имевших опыт установки систем управления Upronor. Перед установкой системы управления Upronor впервые настоятельно рекомендуется ознакомиться с полным руководством по монтажу и эксплуатации, приведенным ниже.



Установка антенны

- Подключить антенну к контактам 9 и 10 контроллера (не имеющим полярности);
- Прикрепить антенну к стене или к задней стенке контроллера;
- Если контроллер установлен внутри коллекторного шкафа, то антенну следует вынести за пределы шкафа.

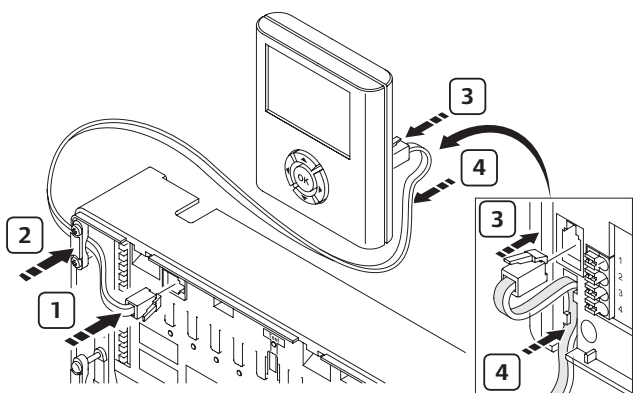
Установка исполнительных механизмов

- Подключить по одному исполнительному механизму к каждому каналу. Каналы 01 и 02 имеют по два выхода (a и b) для возможности подключения двух исполнительных механизмов.
- Убедиться в правильности подключения каждого исполнительного механизма к соответствующему каналу: подключение должно быть выполнено таким образом, чтобы термостаты контролировали соответствующие им петли напольного отопления.

Установка панели управления Upronor I-75/I-76

Используя входящий в комплект кабель (длина 2 м) с вилкой под гнездо RJ-9:

- Подключить кабель к соответствующим гнездам RJ-9 на контроллере и панели управления I-75/I-76;



Используя четырехжильный кабель длиной 15 м (или подобный):

- Соединить контакты 1, 2, 3 и 4 контроллера с контактам 1, 2, 3 и 4 панели управления Upronor I-75/I-76 (соблюдать полярность контактов: контакт 1 контроллера подключается к контакту 1 панели управления и т.д.).

Уровни доступа в панели управления I-75/I-76

Панель управления I-75/I-76 имеет три уровня доступа пользователей к меню:



Basic («Основной», «Osnovnoy»)



Advanced («Расширенный», «Rasshirennyy»)



Installer («Монтажник», «Montazhnik»)

Графические символы отображаются только на дисплее панели управления I-76. Для перехода от основного к расширенному уровню доступа необходимо:

1. Находясь в исходном окне Upronor, одновременно нажать на лицевой стороне панели управления Upronor кнопки ◀ и ▶ до появления надписи **Advanced («Расширенный», «Rasshirennyy»);**
2. Нажать кнопку **OK**. На дисплее появится исходное окно Upronor.

Для перехода с уровня **Advanced («Расширенный», «Rasshirennyy»)** на уровень **Installer («Монтажник», «Montazhnik»)** необходимо:

1. Находясь в исходном окне Upronor, выбрать **Main Menu («Главное меню», «Glavnoe menu») > Settings («Настройки», «Nastroyki») > System Parameters («Параметры системы», «Parametry sistemy») > Access Level («Уровень доступа», «Uroven' dostupa»);**
2. В окне выбора уровня доступа одновременно нажимать кнопки ◀ и ▶ до появления надписи **Installer («Монтажник», «Montazhnik»);**
3. Нажать кнопку **OK**. На дисплее появится исходное окно Upronor.

При отсутствии активности со стороны пользователя в течение 10 минут, система автоматически вернётся на уровень **Advanced («Расширенный», «Rasshirennyy»).**

Опция: подключение нескольких контроллеров

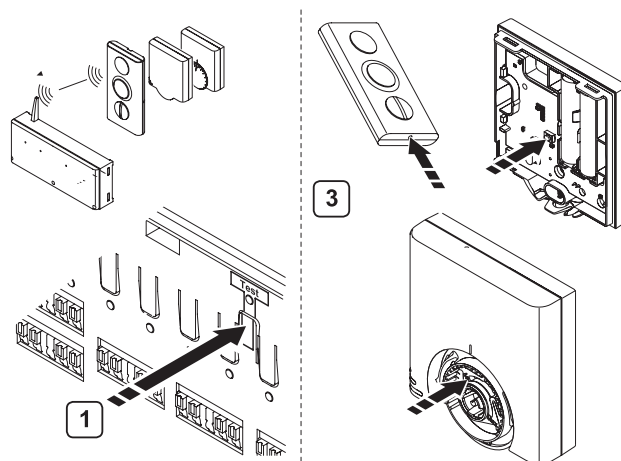
Система имеет возможность совместного подключения до трёх контроллеров (подключение возможно только при условии использования панели управления Upronor I-75/I-76).

- 1 Подключить контакты 5 и 6 контроллера 2 к контактам 5 и 6 контроллера 1 (соблюдая полярность);
- 2 Если требуется присоединить третий контроллер, то подключить контакты 7 и 8 контроллера 3 к контактам 7 и 8 контроллера 1 или 2 (соблюдая полярность).

При подключении нескольких контроллеров необходимо на панели управления Upronor I-75/I-76 задать идентификационные номера (ID) каждого из них следующим образом:

- 3 Выбрать уровень доступа **Installer** («**Монтажник**», «**Montazhnik**») (см. выше);
- 4 В исходном окне Upronor выбрать **Main Menu** («**Главное меню**», «**Glavnoe menu**») > **Settings** («**Настройки**», «**Nastroyki**») > **System Parameters** («**Параметры системы**», «**Parametry sistemy**») > **Controller ID** («**ID контроллера**», «**ID kontrollera**»);
- 5 Выбрать **Reset Controller ID** («**Сбросить ID контроллера**», «**Sbrosit' ID kontrollera**») и нажать **OK**;
- 6 Выбрать **Yes** («**Да**», «**Da**») и нажать **OK**;
- 7 Выбрать **Set Controller ID** («**Задать ID контроллера**», «**Zadat' ID kontrollera**») и нажать **OK**;
- 8 Замигает надпись **>1. Controller<** («**>1. Контроллер<**», «**>1. Kontrollera<**»). Нажать кнопку **Test** («**Тестирование**») на контроллере 1, подключенном к панели управления Upronor I-75/I-76.
- 9 Повторить операцию для контроллера 2 (подключен к контактам 5 и 6) и контроллера 3 (подключен к контактам 7 и 8);
- 10 Для окончания операции идентификации нажать **OK**.

Регистрация термостатов



- 1 Нажать на контроллере кнопку **Test** («**Тестирование**»). Загорится светодиод режима тестирования;
- 2 Нажать на контроллере кнопку нужного канала. Замигает светодиод выбранного канала;
- 3 Аккуратно нажать и удерживать с помощью остроконечного инструмента кнопку регистрации на термостате до тех пор, пока светодиод канала на контроллере не перейдет из мигающего режима в режим постоянного горения (для этого может потребоваться несколько секунд);
- 4 Повторить шаги 2 и 3 для всех регистрируемых термостатов;
- 5 По окончании регистрации всех термостатов нажать кнопку **Test** («**Тестирование**»). Светодиод режима тестирования должен погаснуть.

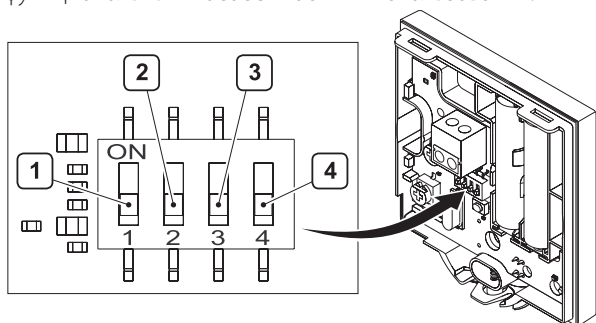
Регистрация одного термостата на нескольких каналах

- 1 Нажать на контроллере кнопку **Test** («**Тестирование**»). Загорится светодиод режима тестирования;
- 2 Нажать на контроллере кнопки нужных каналов. Замигают светодиоды выбранных каналов;
- 3 Аккуратно нажать и удерживать с помощью остроконечного инструмента кнопку регистрации на термостате до тех пор, пока светодиоды каналов на контроллере не перейдут из мигающего режима в режим постоянного горения (для этого может потребоваться несколько секунд);

По окончании регистрации всех термостатов нажать кнопку **Test** («**Тестирование**»). Светодиод режима тестирования должен погаснуть.

Регистрация термостата Public T-54 с внешними устройствами

Перед регистрацией термостата Uponor Public T-54, на нем необходимо установить переключатели в соответствии с функциональными особенностями использования:



Функция	Переключатели			
	1	2	3	4
Используется как стандартный комнатный термостат	Off (Выкл.)	Off (Выкл.)	Off (Выкл.)	Off (Выкл.)
Используется с датчиком температуры пола, с ограничением максимальной температуры	On (Вкл.)	Off (Выкл.)	Off (Выкл.)	Off (Выкл.)
Используется с датчиком температуры пола, с ограничением минимальной температуры	On (Вкл.)	Off (Выкл.)	Off (Выкл.)	On (Вкл.)
Используется с датчиком наружной температуры	Off (Выкл.)	On (Вкл.)	Off (Выкл.)	Off (Выкл.)
Техническая тревога	Off (Выкл.)	Off (Выкл.)	On (Вкл.)	Off (Выкл.)
Используется с SMS-модулем Uponor R-56	Off (Выкл.)	Off (Выкл.)	Off (Выкл.)	On (Вкл.)
Внешний (напольный) датчик температуры в помещении	Off (Выкл.)	On (Вкл.)	Off (Выкл.)	On (Вкл.)

Проверка связи между контроллером и термостатами

- 1 Нажать на контроллере кнопку **Test** («Тестирование»). Загорятся светодиод режима тестирования и светодиоды всех задействованных каналов;
- 2 Нажать кнопку регистрации каждого зарегистрированного термостата. Если связь в порядке, то светодиоды каналов погаснут.
- 3 Для выхода из режима тестирования нажать кнопку Test («Тестирование») на контроллере. Светодиод режима тестирования должен погаснуть.

Отмена регистрации термостатов на канале контроллера

- 1 Нажать на контроллере кнопку **Test** («Тестирование»). Загорятся светодиод режима тестирования и светодиоды всех задействованных каналов;
- 2 Нажать и удерживать кнопку нужного канала на контроллере до тех пор, пока светодиод этого канала не погаснет. Термостат стал незарегистрированным;
- 3 Для выхода из режима тестирования нажать кнопку Test («Тестирование») на контроллере. Светодиод режима тестирования должен погаснуть.

Отмена регистрации всех термостатов (заводская настройка)

- 1 Нажать на контроллере кнопку **Test** («Тестирование»). Загорятся светодиод режима тестирования и светодиоды всех задействованных каналов;
- 2 Нажать и удерживать кнопку **Test** («Тестирование») на контроллере до тех пор, пока не погаснут светодиоды всех каналов (для этого может потребоваться несколько секунд);
- 3 Для выхода из режима тестирования нажать кнопку Test («Тестирование») на контроллере. Светодиод режима тестирования должен погаснуть.

Функция «Помещение-байпас» (только для панели управления Uponor I-76)

- 1 В исходном окне Uponor выбрать **Main Menu** («Главное меню», «**Glavnoe menuyu**») > **Settings** («Настройки», «**Nastroyki**») > **Rooms** («Помещения», «**Pomescheniya**») > **By Pass** («Байпас», «**Vaypas**»);
- 2 Выбрать контроллер;
- 3 Выбрать помещение для работы в качестве байпаса.

Функция «Автоматическая балансировка» (только для панели управления Uponor I-76)

Данная функция исключает необходимость ручной балансировки коллектора напольного отопления. Для активации данной функции необходимо использовать панель управления Uponor I-76. Функция активируется при уровне доступа **Installer** («Монтажник», «**Montazhnik**») следующим образом:

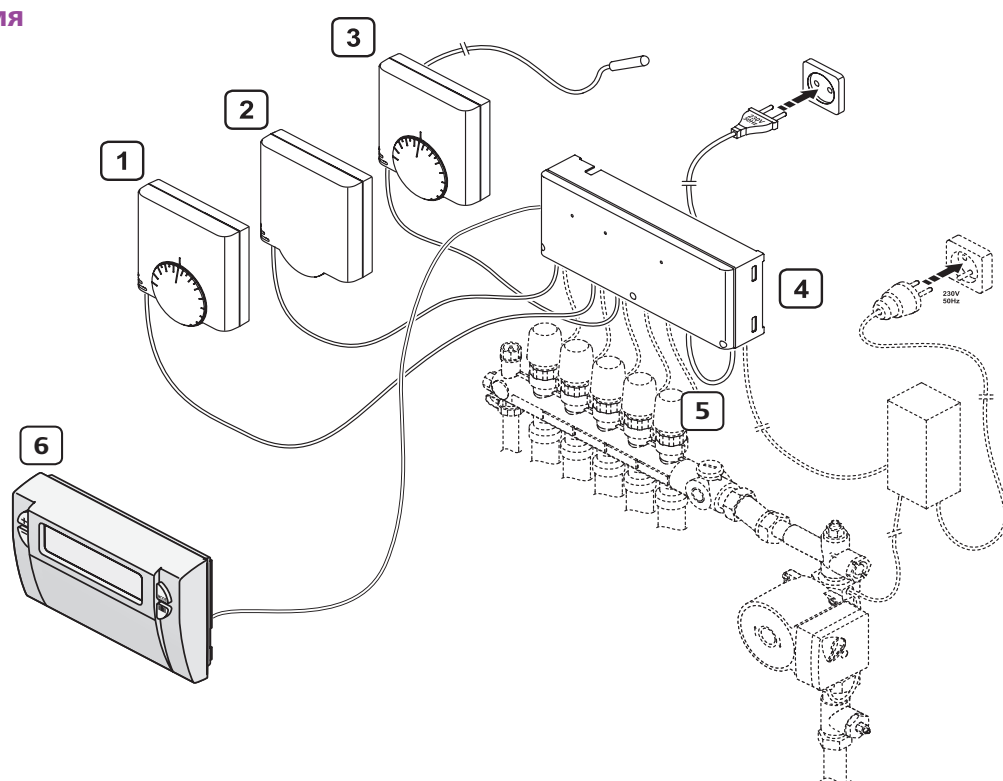
- 1 В исходном окне Uponor выбрать **Main Menu** («Главное меню», «**Glavnoe menuyu**») > **Settings** («Настройки», «**Nastroyki**») > **System Parameters** («Параметры системы», «**Parametry sistemy**») > **Auto Balance** («Автоматическая балансировка», «**Avtobalansirovka**»);
- 2 В появившемся окне выбрать **Active** («Активно», «**Aktivno**»), а затем нажать **OK**. Функция автоматической балансировки активирована.

При использовании функции автоматической балансировки все балансировочные клапаны коллектора должны находиться в полностью открытом положении.

Проводная система управления теплым полом Uponor

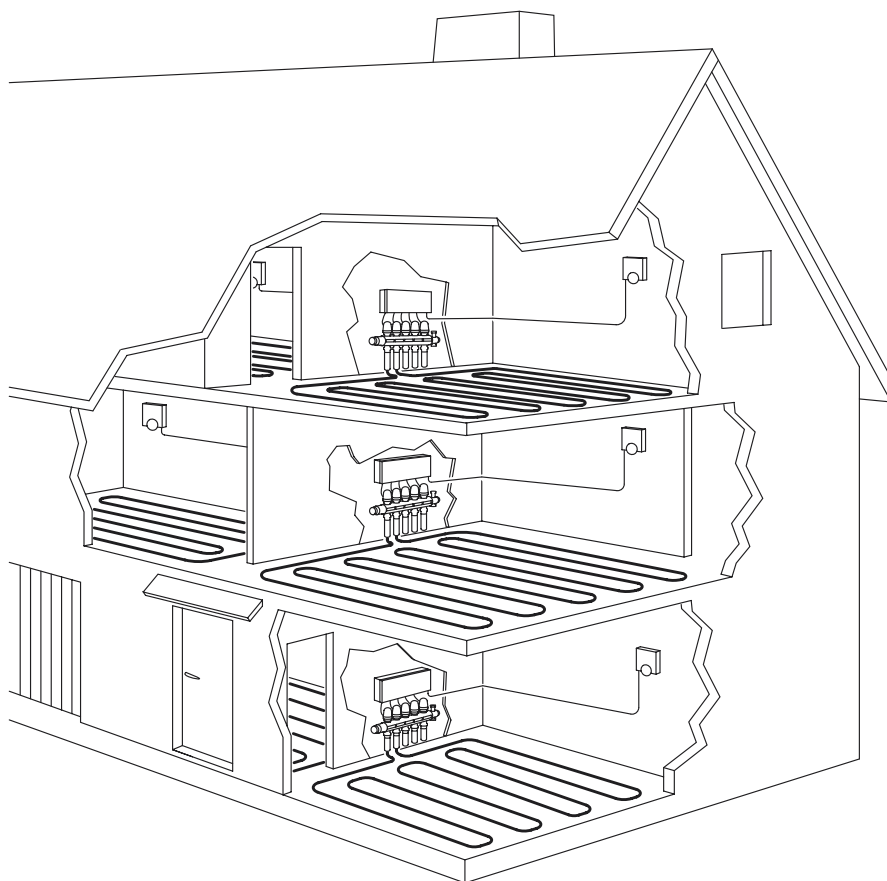


Схема подключения



Описание	Артикул
1 Термостат Uponor T-37 (с возможностью подключения датчика температуры пола Uponor)	1000536
2 Термостат Uponor Public T-33 (с возможностью подключения датчика температуры пола Uponor)	1000537
3 Термостат Uponor T-37 + Датчик температуры пола Uponor	1000536 + 1000538
4 Контроллер Uponor C-33, 6 каналов (прием сигналов от макс. 6 термостатов, подключение макс. 8 исполнительных механизмов) или Контроллер Uponor C-35, 12 каналов (прием сигналов от макс. 12 термостатов, подключение макс. 14 исполнительных механизмов)	1000531 или 1000533
5 Исполнительный механизм Uponor 24В	1000138 или 1013008
6 Таймер Uponor I-35 (опция только для контроллера Uponor C-35, позволяет задать три температурных режима)	1000540

Проводная система управления Uronor



Проводная система управления Uronor представляет собой полнофункциональное решение для управления системами напольного отопления.

Сочетание комфорта, удобства и точности регулировки температуры для каждого помещения достигается за счет использования проводных термостатов и датчиков температуры пола.

Проводная система управления Uronor объединяет проводные термостаты, контроллер и исполнительные механизмы. Контроллер управляет работой исполнительных механизмов, в то время как термостаты определяют необходимость подогрева или охлаждения.

Система работает автоматически.

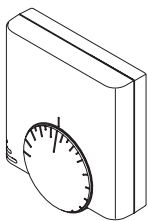
В проводной системе управления Uronor могут

использоваться проводные термостаты Uronor двух типов. Разработанные для обеспечения максимального комфорта, термостаты взаимодействуют с контроллером через двухжильные электропровода (полярность не имеет значения).

Принцип функционирования

Как только температура, измеренная термостатом, становится ниже заданного значения, он посылает сигнал контроллеру, который включает исполнительные механизмы для данного помещения. По достижении заданного значения температуры обновленная информация от термостата также передается контроллеру, который выключает исполнительные механизмы.

1. Проводной термостат Uponor T-37

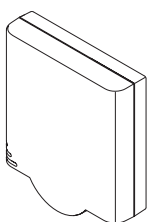


Настройка температуры выполняется с помощью дискового регулятора. Потенциометры закрыты крышкой. Для задания термостату минимальных и максимальных значений температуры необходимо снять дисковый регулятор и крышку. На дисковом регуляторе отмечено положение, соответствующее температуре

21°C. Термостат имеет возможность присоединения датчика температуры пола. К термостату можно подключить до 14 исполнительных механизмов на 24 В.

Температурный диапазон: 6 – 30°C,

Материал: пластик, цвет белый (RAL 9010).



2. Проводной термостат Uponor Public T-33

Данный термостат предназначен для общественных помещений. Потенциометры закрыты крышкой. Для задания термостату минимального и максимального значений температуры необходимо снять крышку

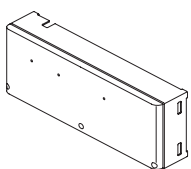
термостата. Термостат имеет возможность присоединения датчика температуры пола. К термостату можно подключить до 14 исполнительных механизмов на 24 В. Температурный диапазон 6 – 30 °С, материал – пластик, цвет – белый.



3. Датчик температуры пола Uponor

Служит для измерения и ограничения температуры пола, подключается

к термостатам Т-33, Т-37, Т-54 (радио и проводным), длина кабеля 4 м.



4. Проводной контроллер Uponor C-33 и Uponor C-35

Контроллер управляет исполнительными механизмами в соответствии с информацией, поступающей от термостатов, а также согласно заданным

значениям параметров системы. Как правило, контроллер устанавливается неподалеку от коллекторов напольного отопления. В ассортименте Uponor есть два типа проводных контроллеров: C-33 и C-35. Контроллер C-33 является 6-канальным и предназначен для подключения максимум 6-ти проводных термостатов. Контроллер C-35 является 12-канальным и предназначен для подключения максимум 12-ти проводных термостатов. Контроллер C-35 имеет дополнительную возможность подключения таймера I-35. Контроллер C-33 такой возможности не имеет.

Функциональные особенности:

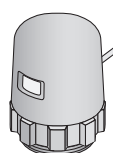
- Электронное управление;
- Реле насоса;
- Профилактические упражнения для клапанов и насоса в целях защиты от окисления/прикипания;
- Материал: пластик белого цвета (RAL 9010),
- Защита IP 30;
- Питание 230 В, 50 Гц.

Характеристики проводных контроллеров C-33 и C-35:

Контроллер C-33	Контроллер C-35
Подключение до 6 термостатов	Подключение до 12 термостатов
Подключение до 8 исполнительных механизмов 24 В	Подключение до 14 исполнительных механизмов 24 В
Защита IP 30	Защита IP 30
Нет возможности подключения таймера I-35!	Возможность подключения таймера I-35. С таймером:
	Три температурных режима
	Регулировка температуры по суткам и по дням недели
	Автоматический переход на летнее/зимнее время

5. Исполнительный механизм Uponor 24 В

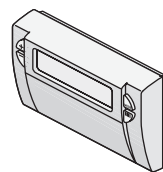
Устанавливается на коллектор напольного отопления Uponor



и подключается к контроллеру (радио- или проводному). Предназначен для регулирования расхода теплоносителя в петле напольного отопления. Имеет индикатор открытого/закрытого положения. Закрыт без подачи напряжения, степень защиты IP 54, работает при температуре до 60°C.

Типы и характеристики исполнительных механизмов см. выше в разделе «Беспроводная система управления Uponor DEM».

6. Таймер Uponor I-35 с дисплеем.



Подключается только к проводному контроллеру C-35. Таймер предназначен для обеспечения комфорта пользователя и экономии энергии. Он позволяет запрограммировать отопление в соответствии с 3-мя температурными режимами:

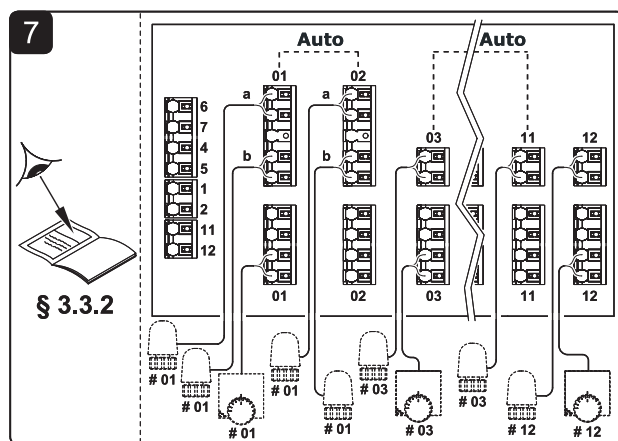
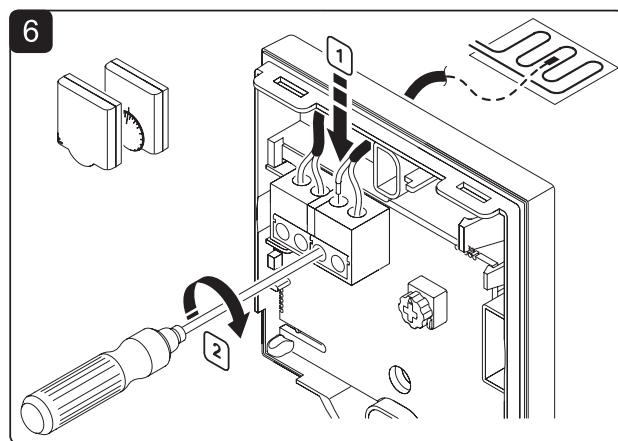
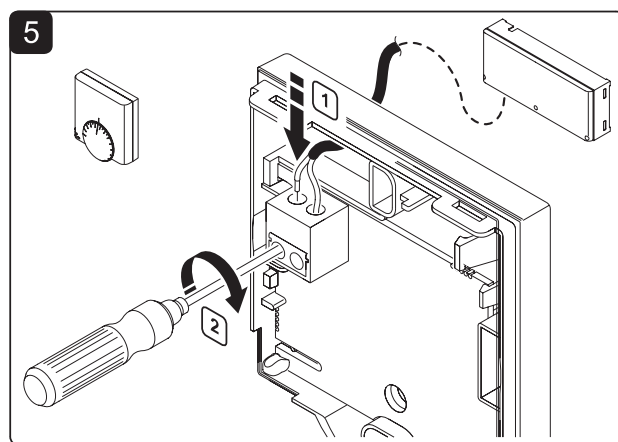
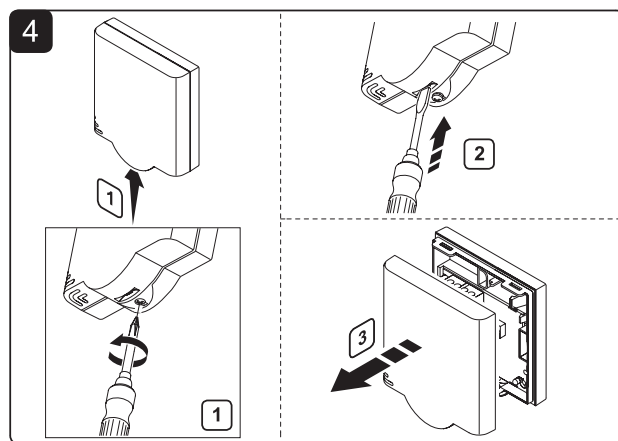
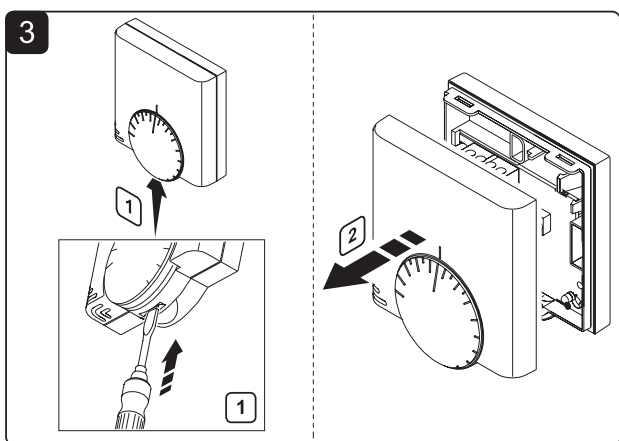
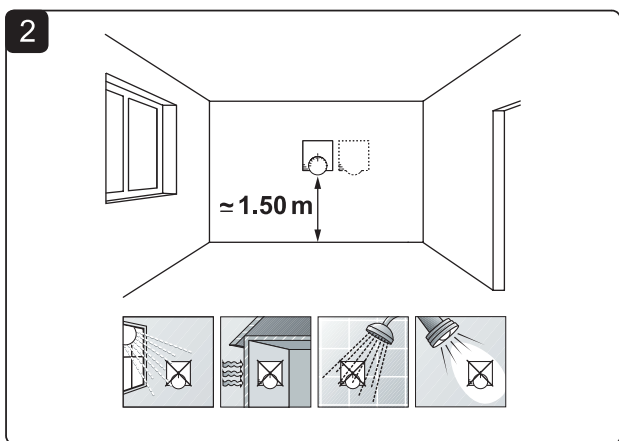
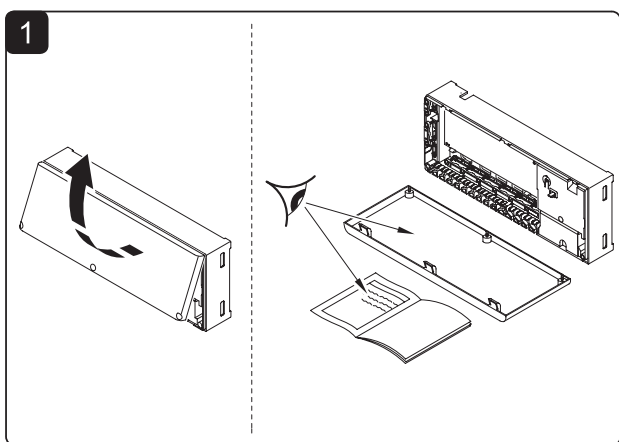
- «Комфортный режим» («Comfort»): поддержание значений температуры при присутствии человека в помещении.
- «Экономичный режим» («ECO»): значения температуры устанавливаются на периоды короткого отсутствия человека в помещении или на ночной период времени.
- «Режим защиты от замораживания» («Frost-protection»): поддержание минимальной температуры при длительном отсутствии. Она обеспечивает защиту помещения от опасности замерзания.

Дополнительные функции:

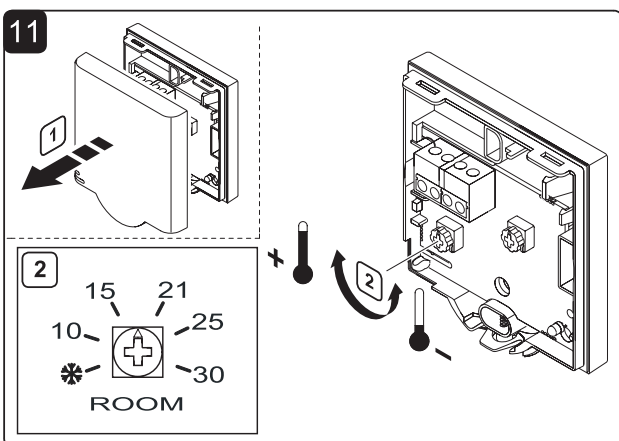
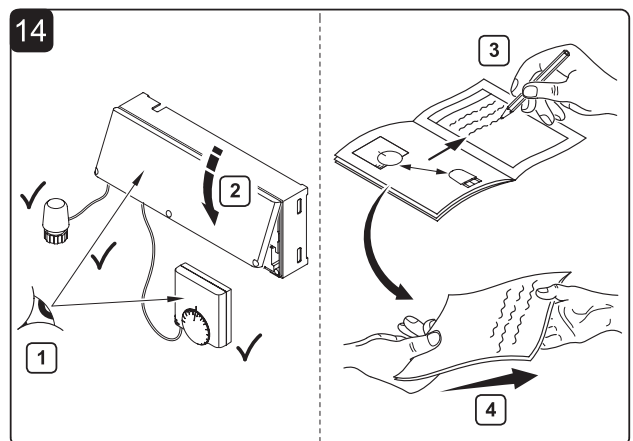
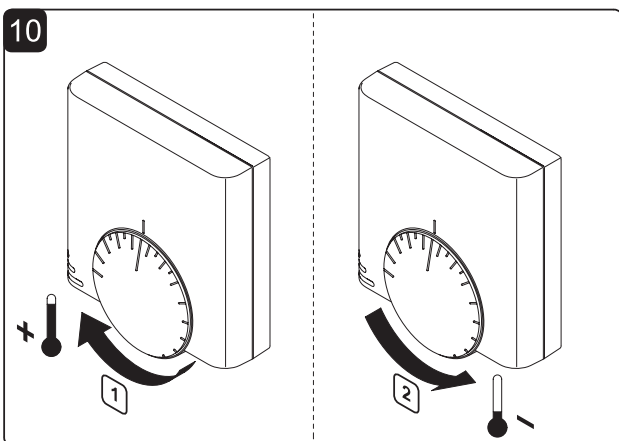
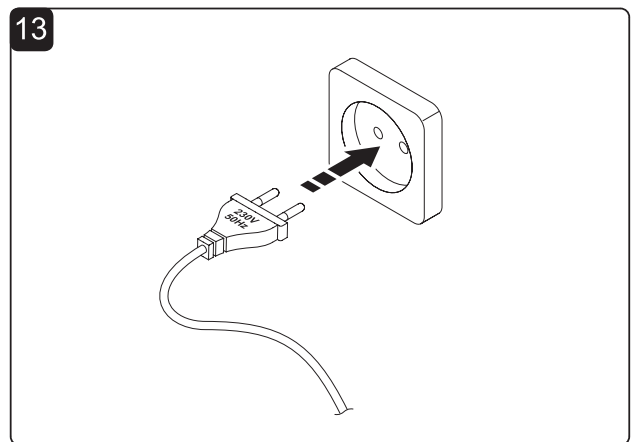
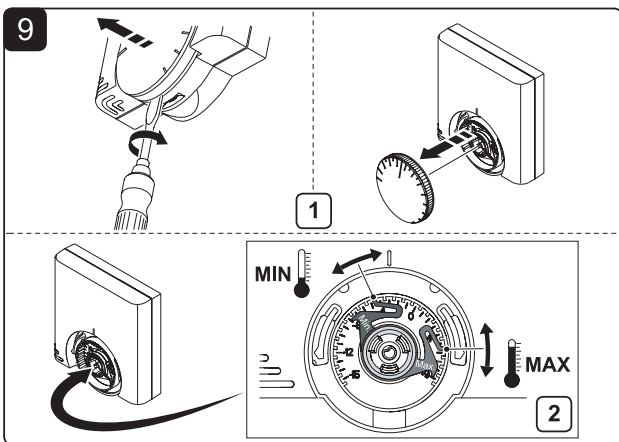
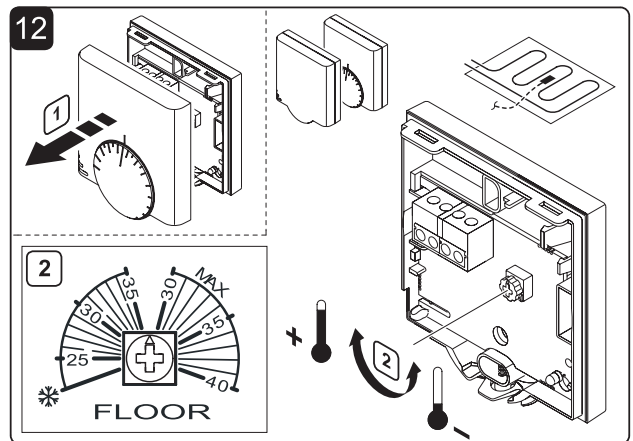
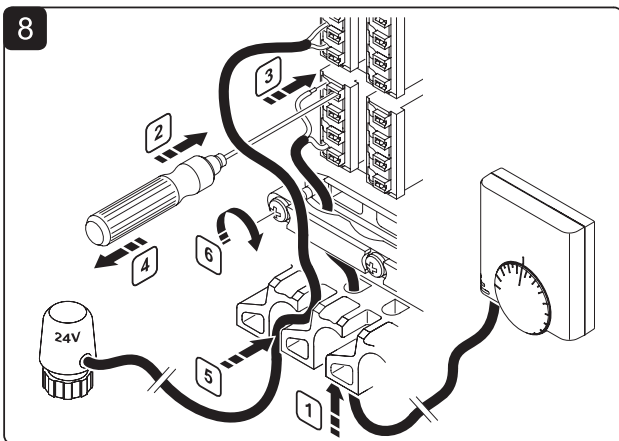
- Регулировка температуры по суткам и по дням недели;
- Автоматический переход на летнее/зимнее время.

Таймер оснащен аварийным индикатором, который указывает на необходимость замены батареек. Питание осуществляется от двух щелочных батареек 1,5В, АА, срок службы которых примерно 2 года.

Краткая инструкция по монтажу проводной системы управления Uronor



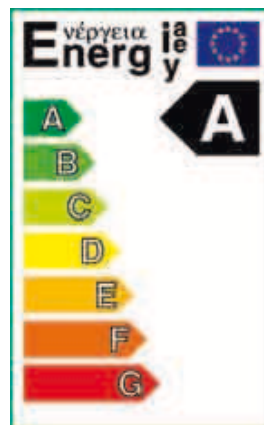
Краткая инструкция по монтажу проводной системы управления Upronor



Насосно-смесительные блоки Uronor

Как и все системы водяного отопления, системы напольного отопления требуют регулировки температуры теплоносителя и его расхода. Если система напольного отопления подсоединена к другой отопительной системе, например, к радиаторному отоплению, то обычно необходима установка насосно-смесительной группы, т.к. система напольного отопления требует большего

расхода и меньшей температуры воды, чем другие системы отопления. Насосно-смесительные блоки помогают ограничить температуру в подающей линии системы напольного отопления, например, при ее подключении к более горячим отопительным системам, с температурными режимами 90/70°C, 80/60°C или 55/45°C.



Насосно-смесительный блок Uronor Push 23A

Насосно-смесительный блок Uronor Push 23A предназначен для использования в системах водяного напольного отопления. Uronor Push 23A обеспечивает постоянство температуры теплоносителя в подающей линии.

Uronor Push 23A снабжен встроенным балансировочным вентилем на переключке, который может использоваться для регулировки падения давления во вторичном контуре относительно давления в первичном контуре.

Внимание! Всегда тщательно проверяйте величину давления в первичном контуре.

Циркуляционный насос Grundfos Alpha2-L на вторичном контуре оснащён двигателем с постоянными магнитами и встроенной системой регулирования напора, обеспечивающей согласование производительности насоса с фактической потребностью системы отопления.

Скорость насоса регулируется в зависимости от фактической ситуации в системе напольного отопления. Это означает, что в общем случае отсутствует необходимость в байпасе на вторичном контуре.

Grundfos Alpha2-L имеет низкое энергопотребление в сравнении с обычными циркуляционными насосами и относится к классу "A" по энергоэффективности.

Uronor Push 23A имеет производительность, обеспечивающую отопление площади до 175 м² при потребности в тепле 50 Вт/м² (например, состоящую из труб Uronor Wirsbo rePE-Ха Q&E 20x2,0 мм, шаг укладки 300 мм, 9 петель с максимальной длиной петли 90 м). Расстояние между подключениями вторичного контура регулируется, чтобы обеспечить присоединение насосно-смесительного блока непосредственно к коллектору напольного отопления. Для обеспечения возможности монтажа блока в обратном положении, он оборудован альтернативной точкой для установки термометра на задней стенке подающей трубы.

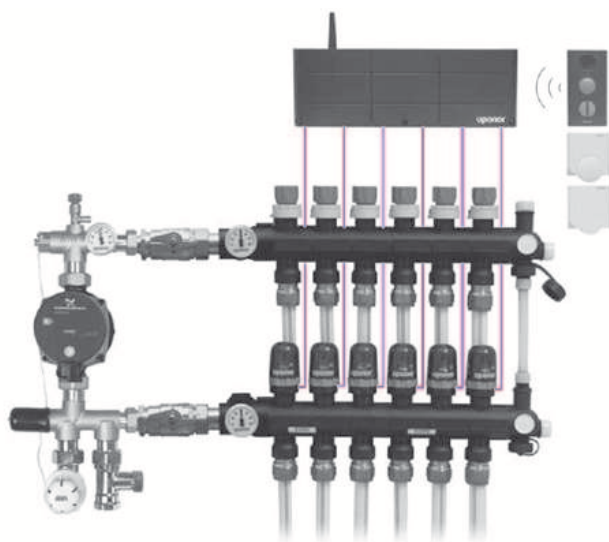
Встроенный балансировочный вентиль

Uponor Push 23A снабжен встроенным балансировочным вентилем и понизителем расхода возвратного потока (обратным клапаном), расположенными в перемычке между обраткой и подачей первичного контура. Выставляя настройки вентилей в требуемое положение, можно регулировать распределение потока теплоносителя, идущего из обратки системы напольного отопления обратно во вторичный контур и в первичный контур. Благодаря этому можно применять насосно-смесительный блок даже в малых системах без циркуляционного насоса в первичном контуре.

Термостат

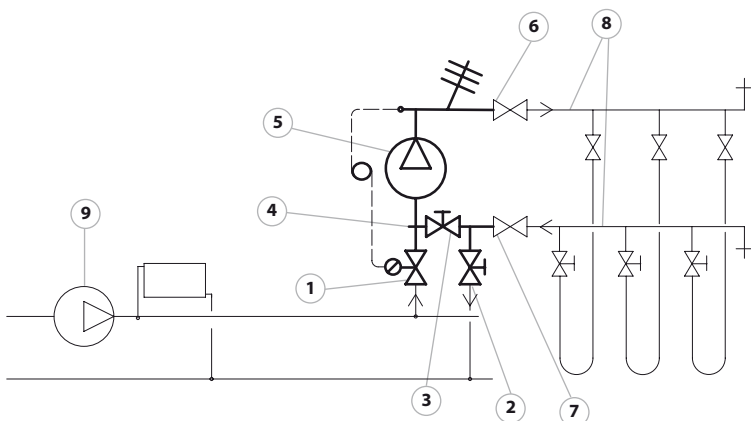
Постоянная температура на подающей линии вторичного контура регулируется с помощью автоматического термостата MTWZ, соединенного посредством капиллярной трубки с датчиком температуры, установленным после циркуляционного насоса. Диапазон настройки термостата: 20-55°C.

В системах с циркуляционным насосом в первичном контуре, где первичный насос не обеспечивает достаточного давления, балансировочный вентиль может использоваться в качестве «помощника» для подачи необходимого количества теплоносителя из первичного контура, но это следует делать осторожно, чтобы не нарушить работу других элементов первичного контура. Если Uponor Push 23A (вторичный контур) работает параллельно с накопительным баком (первичный контур без насоса), Вы должны быть особенно осторожны при настройке балансировочного вентиля. Слишком большой расход через накопительный бак может нарушить зональность горячей и холодной воды, что приведет к более быстрому охлаждению и худшей эффективности.



Пример подключения насосно-смесительного блока Uponor Push 23A к модульному пластиковому коллектору Uponor, оснащенного автоматической системой управления Uponor DEM.

Схема подключения блока Uponor Push 23A



1. Подключение подачи первичного контура с термостатическим клапаном;
2. Подключение обратки первичного контура с возвратным балансировочным вентилем;
3. Встроенный балансировочный вентиль с обратным клапаном;
4. Головка балансировочного вентиля;
5. Циркуляционный насос вторичного контура;
6. Подключение подачи вторичного контура;
7. Подключение обратки вторичного контура;
8. Коллектор напольного отопления;
9. Циркуляционный насос первичного контура.

Настройки температуры на термостате для Uronor Push 23A

Метка	1	2	3	4	5	6	7	8	9
Примерная температура подачи, °С	20	25	30	34	38	42	46	50	55

Uronor Push 23A

Насосно-смесительный блок Uronor Push 23A всегда должен собираться с насосом горизонтально и подходит для установки как справа, так и слева.

Настройка возвратного балансировочного вентиля первичного контура

Возвратный балансировочный вентиль первичного контура может быть отрегулирован через его внешнюю головку. Поверните головку по часовой стрелке до упора. В этом положении вентиль полностью закрыт. Затем откройте вентиль, повернув головку на необходимое количество оборотов против часовой стрелки.

Настройка встроенного балансировочного вентиля на перемычке

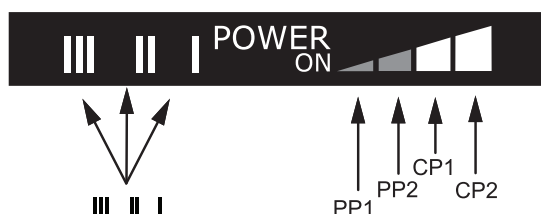
Встроенный балансировочный вентиль может быть отрегулирован с помощью шестигранного ключа размером 4 мм. Поверните головку по часовой стрелке до упора. В этом положении вентиль закрыт. Затем поверните ее против часовой стрелки на необходимое количество оборотов.

Электрическое подключение

Кабель должен иметь сечение $3 \times 1,5 \text{ мм}^2$. Наружный диаметр кабеля не должен превышать 10 мм. Насос должен быть подключен к источнику электропитания через автоматический выключатель

(УЗО) в соответствии с местными нормами. Насос должен подключаться электриком, имеющим необходимый допуск.

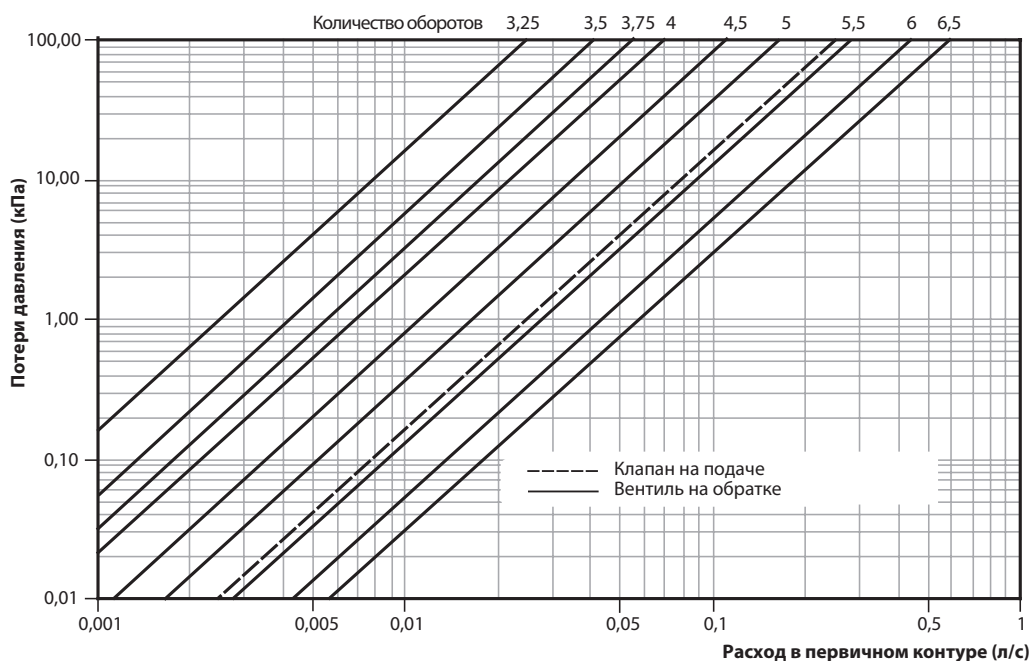
Настройка насоса



Исходная заводская настройка насоса выполнена на PP2. Для напольного отопления рекомендуется поменять ее на CP1 (или CP2).

Регулировка температуры

На термостате блока Uronor Push 23A устанавливается температура теплоносителя, необходимая для системы напольного отопления. Эта настройка должна быть скорректирована в случае значительного изменения наружной температуры. Примерная температура подачи для каждой настройки (1–9) указана в таблице на странице 4. Чтобы эффективно контролировать максимальную температуру во вторичном контуре, температура теплоносителя в первичном контуре должна быть минимум 70°C .



Технические данные насоса Grundfos Alpha2-L

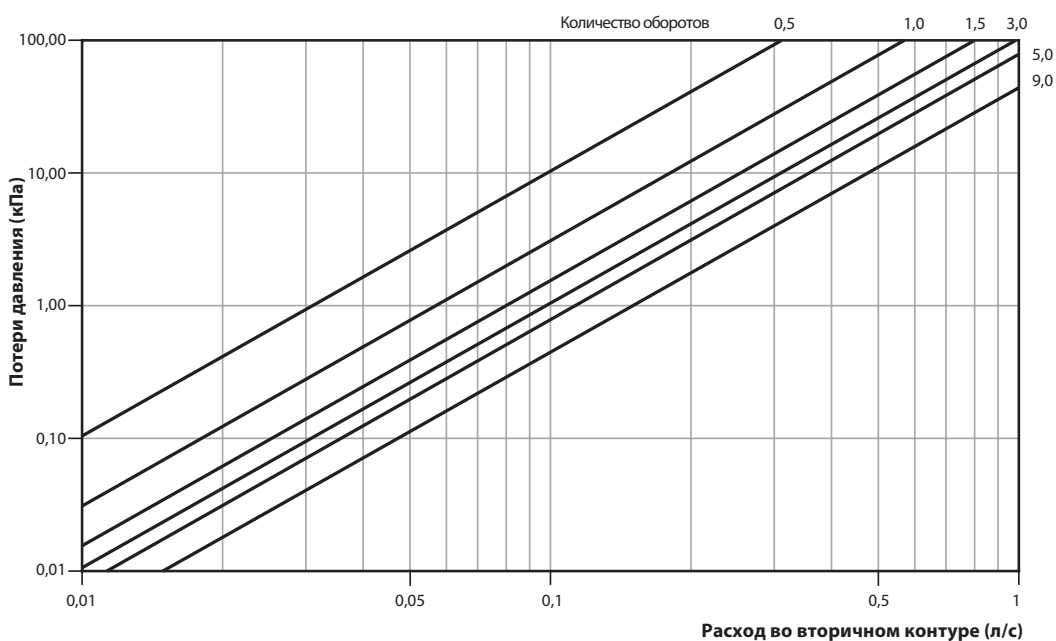
Однофазный,
230 В, 50 Гц;

Класс защиты: IP42;

Макс. мощность:
45 Вт, 0,38 А.

Клапан на подаче и вентиль на обратке первичного контура

Настройка возвратного балансировочного вентиля на обратке первичного контура, количество оборотов от закрытого положения.



Встроенный балансировочный вентиль

Настройка встроенного балансировочного вентиля на перемычке, количество оборотов от закрытого положения.

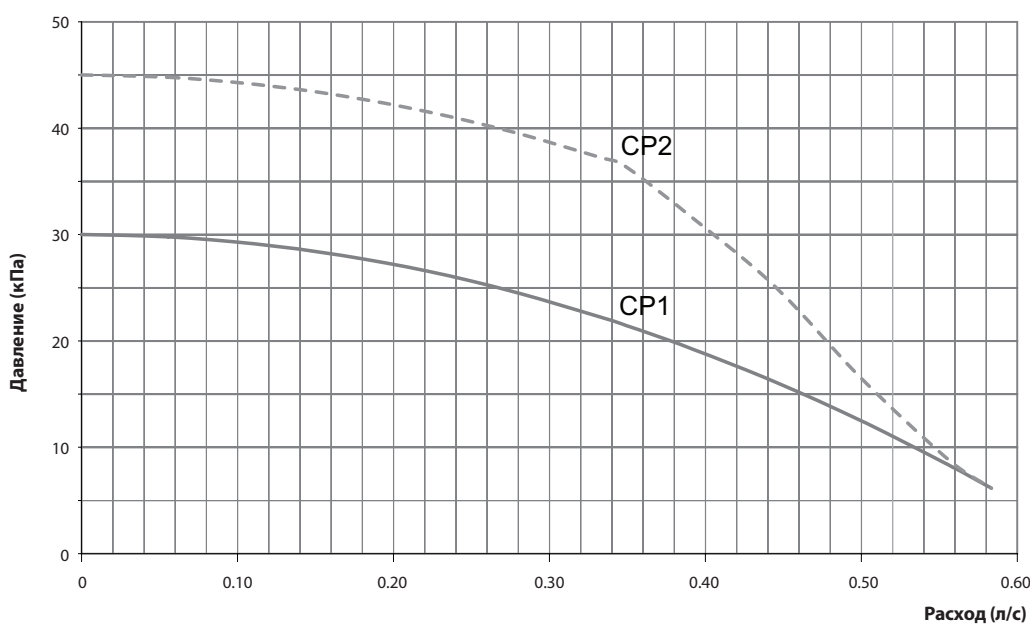
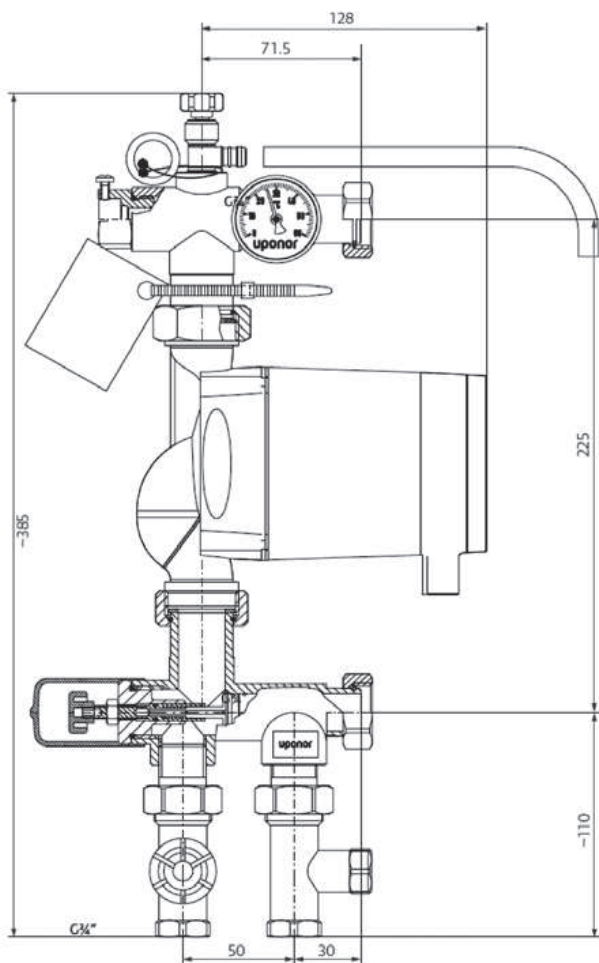


График рабочих характеристик насоса

Давление во вторичном контуре при полностью открытом встроенном балансировочном вентиле.

Технические данные



- Циркуляционный насос Grundfos Alpha2-L 15-60 130мм 1", однофазный 230 В, 45 Вт, 0,38 А, с электронной дифференцированной регулировкой давления;
- 2-х ходовой клапан MMA Markaryd VR20 3/4" Kv 0,9 (2К) на подаче первичного контура с термостатом MTWZ с капиллярной трубкой, диапазон регулировки 20-55°C;
- Возвратный балансировочный вентиль на обратке первичного контура MMA Markaryd RVR20 3/4" Kvs 2,0;
- Встроенный балансировочный вентиль на перемычке, Kvs 4,3;
- Термометр, установленный на подающей линии вторичного контура;
- Подключение к первичному контуру: внутренняя резьба 3/4"ВР;
- Подключение к вторичному контуру:

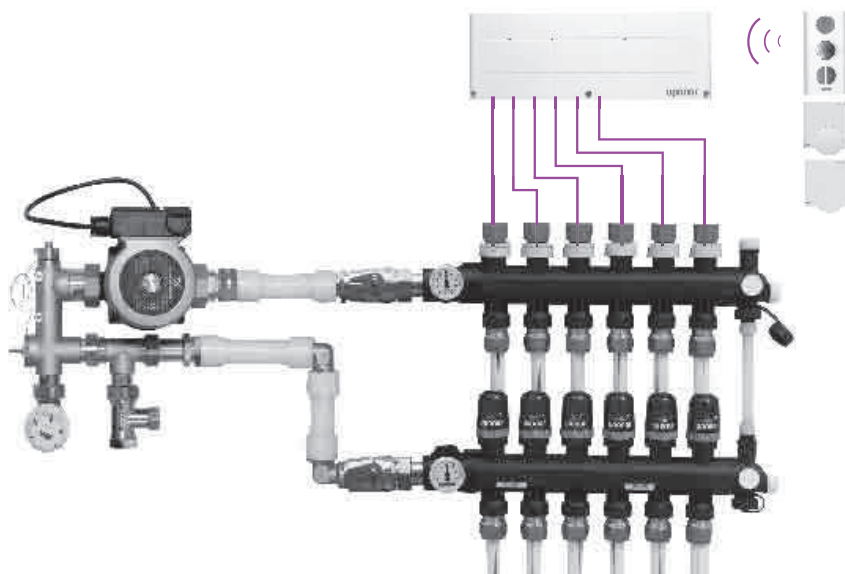
с эксцентриками – наружная резьба 1"НР;
без эксцентриков – накидная гайка 3/4"НГ.

Прочие размеры Uponor Push 23A:

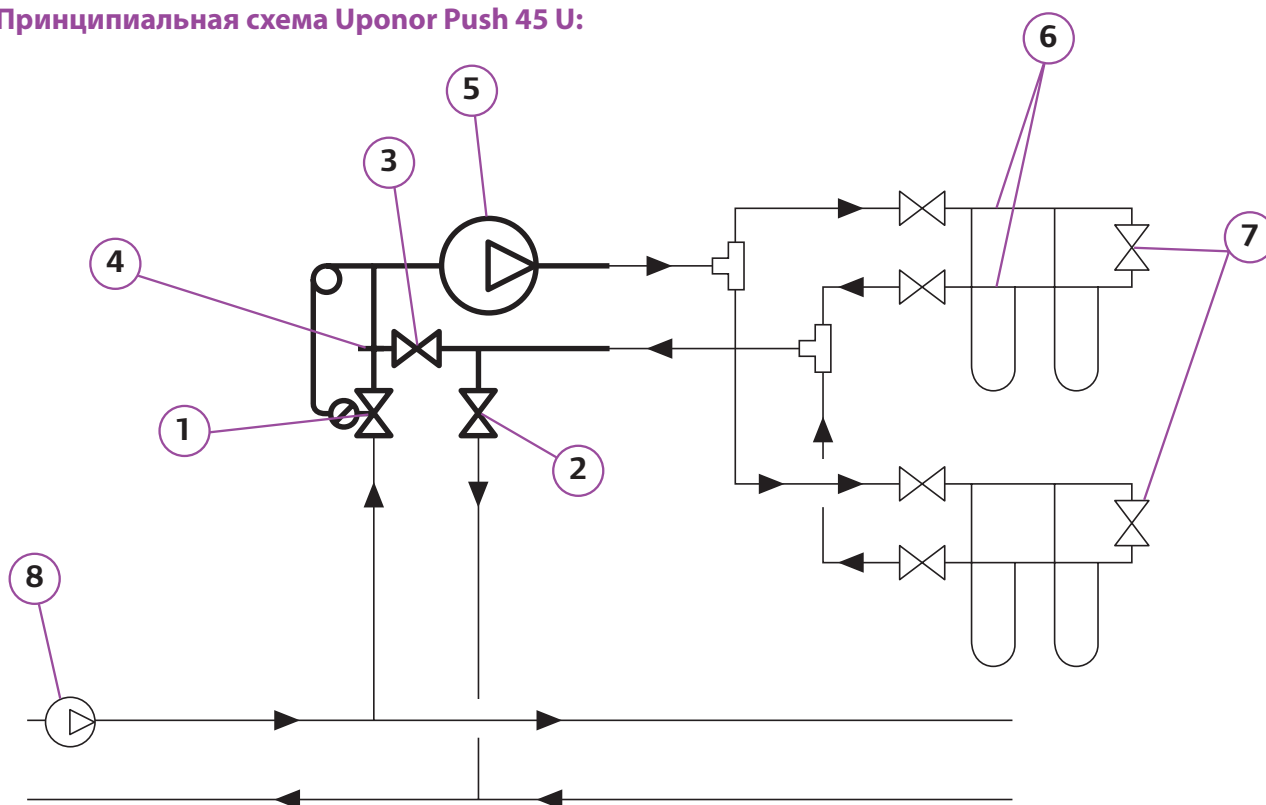
От задней границы до центра трубы: 42 мм;
Диаметр насоса: 100 мм;
Общая глубина конструкции: 170 мм.

Насосно-смесительный блок Upronor Push 45 U

Upronor Push 45 U предназначен для напольного отопления площади до 300 м² при потребности в тепле 50 Вт/м². Температура подаваемого теплоносителя регулируется с помощью автоматического термостата с датчиком, установленным перед циркуляционным насосом. Термостат непрерывно регулирует температуру теплоносителя в пределах диапазона 20–55 °С. Пример подключения насосно-смесительного блока Upronor Push 45 U к коллектору напольного отопления:



Принципиальная схема Upronor Push 45 U:



1. Подключение к подаче первичного контура с помощью термостатического клапана.
2. Подключение к обратке первичного контура с помощью возвратного балансировочного клапана RVR 20.
3. Встроенный балансировочный вентиль.
4. Головка встроенного балансировочного вентиля.
5. Циркуляционный насос вторичного контура.
6. Коллекторы напольного отопления.

7. Байпас с регулирующим вентилем.
8. Циркуляционный насос первичного контура.

Если на коллекторе напольного отопления установлены исполнительные механизмы, то обязательно на этом коллекторе следует устраивать байпас.

Потери давления на термостатическом клапане не должны превышать 45кПа.

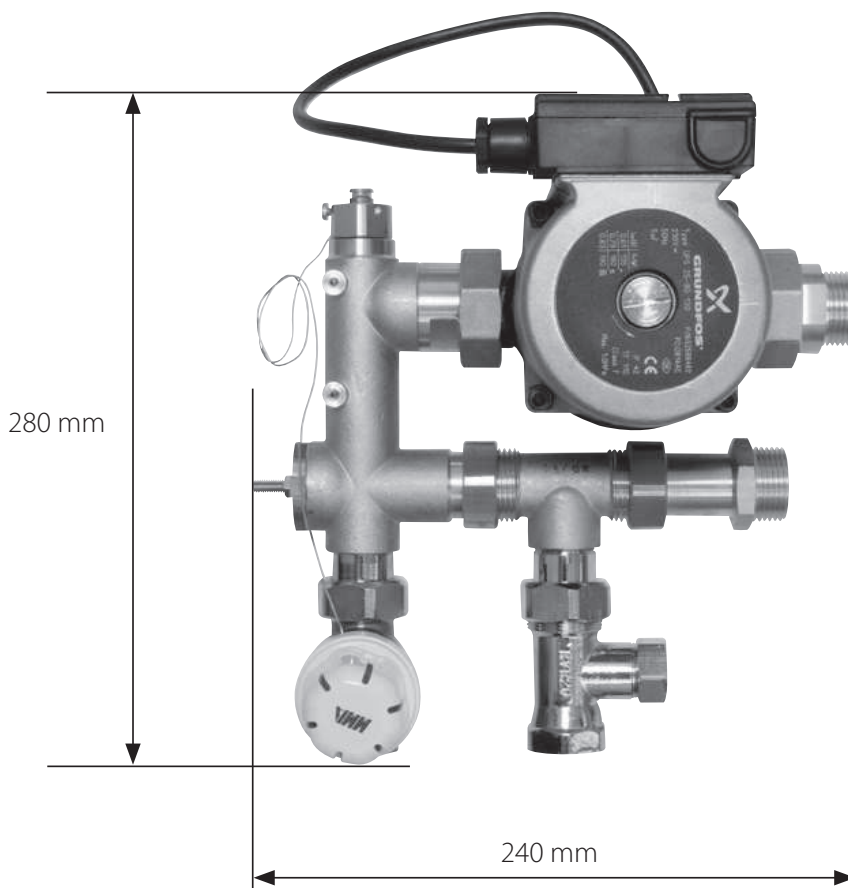
Технические данные Uponor Push 45 U:

- Максимальный предел 55°C для температуры подачи вторичного контура;
- Минимальный предел 20°C для температуры подачи вторичного контура;
- Циркуляционный насос: Grundfos UPS 25-80/130, однофазный 230 В, 245 Вт, 1,1 А, 3-х скоростной.;
- Термостатический клапан на подаче первичного контура: MMA Markaryd VXR 20 DN20, Kvs 1,5 (2K) с автоматическим термостатом с капиллярной трубкой MMA Markaryd MTWZ M28. Диапазон

- настройки 20–55 °С;
- Возвратный балансирующий клапан на обратке первичного контура: MMA Markaryd RVR 20, DN20, Kvs 2,0;
- Встроенный балансирующий вентиль с Kvs 18;
- Разница температур теплоносителя на подаче между первичным и вторичным контуром должна быть минимум 10 °С.

Артикул 1034478

Размеры Uponor Push 45 U:



Прочие размеры Uponor Push 45 U:

От задней границы до центра трубы	50 мм
Общая глубина конструкции	180 мм
Подключение труб первичного контура	3/4" внутренняя резьба
Подключение труб вторичного контура	1" наружная резьба

Примерная спецификация с использованием таблиц

Крепёжная проволока и стягивающие хомуты

Укладка труб Uropor 16-20 мм с применением крепёжной проволоки и стягивающих хомутов.

Шаг (см)	Длина трубы (м/м ²)	Демпферная лента (м/м ²)	Мультифольга (м ² /м ²)	Клейкая лента (скотч) (м/м ²)	Крепёжная проволока или стягивающие хомуты (шт/м ²)
10	10	1	1	1	20
15	6,7	1	1	1	13,4
20	5	1	1	1	10
25	4	1	1	1	8
30	3,4	1	1	1	6,8

Фиксирующие траки

Укладка труб Uropor 16 мм с применением фиксирующих траков. Траки крепятся на поверхность мультифольги

Шаг (см)	Длина трубы (м/м ²)	Демпферная лента (м/м ²)	Мультифольга (м ² /м ²)	Клейкая лента (скотч) (м/м ²)	Фиксирующий трак (м/м ²)
10	10	1	1	1	1
15	6,7	1	1	1	1
20	5	1	1	1	1
25	4	1	1	1	1
30	3,4	1	1	1	1

Панель для укладки труб

Укладка труб Uropor 16 мм с применением панелей для укладки труб

Шаг (см)	Длина трубы (м/м ²)	Демпферная лента (м/м ²)	Панель для укладки труб (м ² /м ²)	Крепёжные анкеры (шт/м ²)
6	16,7	1	1,15	1
12	8,4	1	1,15	1
18	5,6	1	1,15	1
24	4,2	1	1,15	1
30	3,4	1	1,15	1

В стяжку теплого пола для увеличения уровня теплопроводности, прочности и устойчивости к разрушению рекомендуется добавлять цементную добавку. Расход: около 0,2 л/м² при толщине бетонного слоя 70 мм. Необходимое количество гидро- и пароизоляционного материала (полиэтиленовой пленки) следует определять на месте, поскольку индивидуальная геометрия помещений не позволяет произвести предварительный расчет.

Пластина Uropor для распределения тепла

Укладка труб Uropor rePE-Xa 20

Шаг (см)	Длина трубы (м/м ²)	Пластина для распределения тепла (шт/м ²)
30	3,3	2,5

При выполнении расчетов Вы должны также учитывать такие элементы оборудования, как коллекторы, комнатные термостаты, исполнительные механизмы и т. п. Перед тем как ввести систему в эксплуатацию, необходимо проверить правильность всех данных. Эту работу должен выполнять квалифицированный специалист, отвечающий за установку.

Uropor не несет ответственность за ущерб, возникший в результате нарушения правил транспортировки и монтажа оборудования Uropor.

Терминология, обозначения и единицы

Термин	Определение
Площадь греющей поверхности	Площадь поверхности (пола, стены, потолка), покрываемой системой отопления и считающейся площадью между трубами по периметру системы с добавлением находящейся у каждой стороны полосы, ширина которой равна половине разноса труб, но не превышает 0,15 м.
Предельная кривая	Показывает соотношение между плотностью теплового потока и средней разностью температуры поверхности. Она зависит от отопления и поверхности (пола/стены/потолка), но не от типа встроенной системы.
Петля (контур, змеевик)	Труба Урпог подсоединенная к подающему и обратному коллектору и предназначенная для отопления греющей поверхности.
Коллектор	Общая для нескольких петель точка подключения.
Источник энергии	Источник, из которого можно извлечь или получить полезную энергию либо непосредственно, либо посредством процесса преобразования или трансформации.
Источник энергии, возобновляемый	Источник энергии, которая не может быть исчерпана путем извлечения, такой как солнечная (тепловая или фотоэлектрическая), энергия ветра, воды, возобновляемая биомасса
Использование энергии для отопления помещения	Подача энергии в систему отопления для удовлетворения потребности в энергии для обогрева.
Теплоноситель	Субстанция или жидкость, которую можно использовать для переноса тепла или для работы с физическими процессами.
Плотность теплового потока	Тепловыделения с 1 м ² поверхности.
Коэффициент теплопередачи	Коэффициент комбинированной конвекционной и лучистой передачи тепла между нагревающей поверхностью и рабочей температурой пространства.
Нагревательная способность, расчетная	Тепловая мощность нагретой поверхности помещения.
Расход теплоносителя, расчетный	Массовый расход в петле отопления, необходимый для обеспечения расчетной плотности теплового потока.
Пониженная температура	Минимальная температура внутри, которая должна поддерживаться во время работы отопления в сокращенном режиме.
Температура, средняя поверхности	Среднее значение всех температур в рабочей или граничной зоне
Температура, расчетная внутренняя	Температура в центре рабочей зоны помещения, используемая для вычислений расчетной нагрузки и мощности.
Температура, наружная	Температура наружного воздуха.
Температура, средняя излучаемая	Температура однородной поверхности какого-либо закрытого места, в котором его обитатель обменивается таким же излучаемым теплом, как и в фактически неоднородном закрытом месте.

Термин	Определение
Температура, максимальная поверхности	Максимально допустимая температура поверхности, ограничиваемая по физиологическим причинам или по физическим характеристикам здания, и предназначенная для расчета пограничной кривой, она может возникать в какой-либо точке поверхности (пола/стены/потолка) рабочей или граничной зоны, в зависимости от конкретного использования перепада температуры от теплоносителя, равного 0.
Температура, рабочая	Температура однородной поверхности какого-либо закрытого места, в котором его обитатель обменивается таким же излучаемым плюс конвекционным теплом, как и в фактически неоднородной окружающей среде.
Асимметрия температуры, излучаемой	Разность между температурой излучающей поверхности двух противоположных сторон малого панельного элемента.
Разность температур теплоносителя и воздуха	Вычисляемая средняя разность температур теплоносителя и расчетной температуры внутри помещений.
Перепад температуры средний поверхностный	Разность между средней температурой поверхности и расчетной температуры внутри помещений. Он определяет плотность теплового потока.
Перепад температуры воздуха, вертикальный	Разность между температурой воздуха на уровне головы и коленей человека. Примечание: Он составляет высоту 0,1 и 1,1 м над уровнем пола для сидящего человека, и 0,1 и 1,7 м – для стоящего.
Перепад температуры теплоносителя	Разность между температурой в подающем и обратном контуре.
Температура теплоносителя	Средняя разность между подающей и обратной температурой.
Тепловой комфорт	Состояние комфорта человека, характеризующееся удовлетворением температурой окружающей среды.
Температурные условия	Характеристики окружающей среды, которые оказывают воздействие на тело человека и окружающую среду.
Система напольного отопления, водяная	Система пола (стены, потолка), в которой прокладываются трубы, несущие теплоносителя с присадками или без них и проходящие внутри пола (стены, потолка).
Зона, рабочая	Часть помещения, которая предназначена для пребывания в ней людей, и которая должна отвечать расчетным критериям.
Зона, граничная	Площадь поверхности, которая нагревается или охлаждается до более высокой или низкой температуры. Как правило, она представляет собой зону с максимальной шириной 1 м, находящуюся у наружных стен. Она не является рабочей зоной.

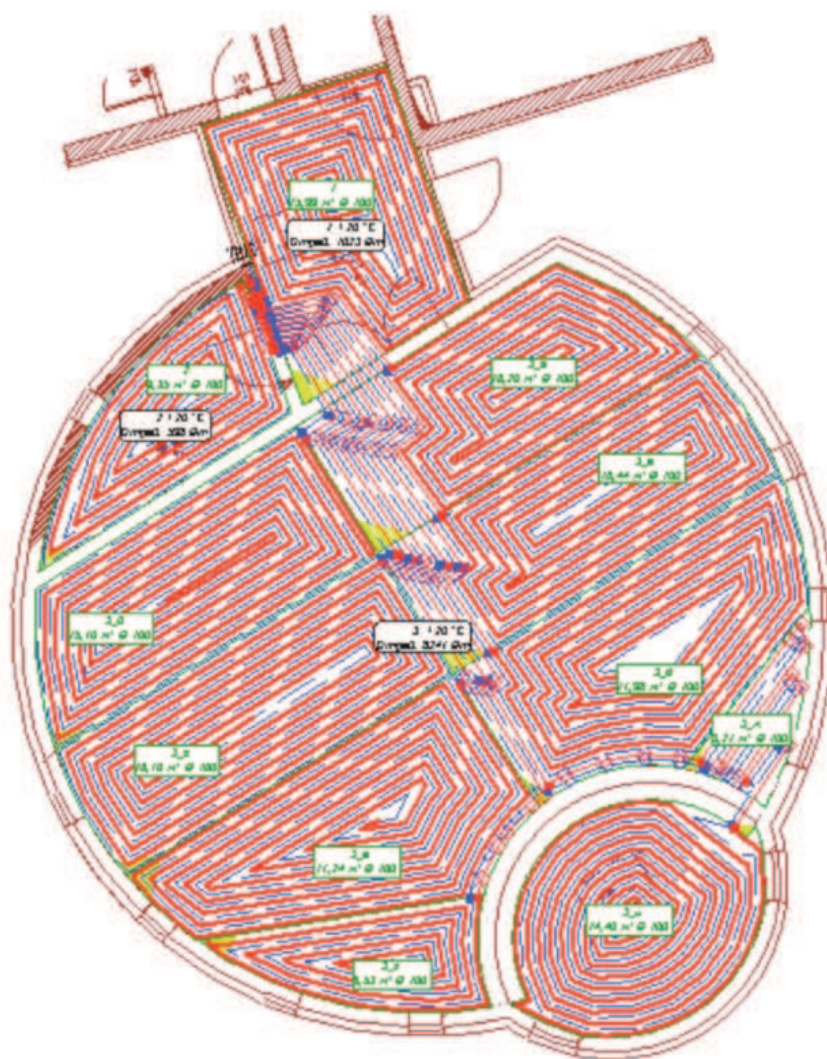
Программное обеспечение

Uponor HS-Engineering

Для проектирования систем водоснабжения и отопления с использованием продукции Uponor существует программное обеспечение Uponor HS-Engineering.

Программа включает в себя 3 модуля:

1. Uponor HSE-therm
2. Uponor HSE-heat & energy
3. Uponor HSE-SAN



Модуль Uponor HSE-therm

Предназначен для проектирования систем радиаторного и напольного отопления.

При проектировании в расчете учитывается информация как с планов этажей, так и со схемы.

Схемы систем отопления создаются на 70% в автоматическом режиме. В ручном режиме необходимо отобразить только стояки и принципиальную обвязку источника тепла.

Программа совместима с AutoCad. При необходимости импорта чертежей из форматов DWG и DXF программа позволяет сделать это быстро и просто, при этом имеется вариант импорта с автоматической интерпретацией структуры здания.

В программе имеется собственный графический модуль, независимый от AutoCad.

Результаты гидравлического расчета, подбора радиаторов, спецификация и другая техническая информация могут быть экспортированы в Excel.

Программа снабжена удобным интерфейсом гидравлического расчета, позволяющим сделать точный гидравлический расчет, подобрать оптимальные диаметры труб и запорно-регулирующей арматуры, определить оптимальную температуру теплоносителя напольного отопления, подобрать оптимальные шаги укладки петель напольного отопления, подобрать оптимальные размеры радиаторов/конвекторов, сбалансировать систему с определением настроек на балансировочных клапанах.

Программа имеет возможность расстановки радиаторов под все окна нажатием всего одной клавиши.

Позволяет подключить все радиаторы к магистралям нажатием всего одной клавиши. Создает петли напольного отопления одним щелчком мышки и автоматически подключает их к коллектору.

Определяет параметры, необходимые для подбора котлов, насосов и расширительных баков.

Для удобства пользователя программа генерирует всплывающие подсказки, при наведении курсора на отдельные элементы системы и позволяет увидеть технические параметры на каждом участке.

Имеет возможность отображения диктующего контура.

Программа выдает подробную спецификацию, до фитинга.

Программа имеет высокую степень защиты от ошибок, исключающую выпуск проектов с ошибками.

Если при проектировании будут допущены ошибки, программа известит об этом пользователя и подскажет, как их исправить. Если пользователь не исправит ошибку, программа не закончит расчеты и не выдаст результаты.

Модуль Uponor HSE-heat&energy

Предназначен для расчета теплотерь и расхода тепловой энергии за отопительный период.

Интерфейс для расчета теплотерь имеет очень удобную и привычную форму для российских проектировщиков.

Для удобства пользователей программа имеет возможность легкого поиска отдельных помещений и строительных конструкций в модуле Uponor HSE-therm.

Программа позволяет учесть расход теплоты на инфильтрацию воздуха через наружные ограждения.

Рассчитывает потери тепла через полы, расположенные на грунтах, по зонам. Учитывает добавочные теплотери на стороны света и угловые помещения.

Позволяет как определить термическое сопротивление ограждающих конструкций, состоящих из отдельных слоев, так и задать его любым ограждающим конструкциям.

В программе представлена развернутая база строительных материалов. При необходимости пользователь имеет возможность пополнять базу строительных материалов своими материалами.

Результаты теплотехнического расчета и другая техническая информация могут быть экспортированы в Excel.

Модуль Upronor HSE-SAN

Предназначен для проектирования систем водоснабжения.

При проектировании в расчете учитывается информация как с планов этажей, так и со схемы.

Схемы систем водоснабжения создаются на 100% вручную.

Программа совместима с AutoCad.

В программе имеется собственный графический модуль, независимый от AutoCad.

Результаты гидравлического расчета, спецификация и другая техническая информация могут быть экспортированы в Excel.

Программа снабжена удобным интерфейсом гидравлического расчета, позволяющим сделать точный гидравлический расчет, подобрать оптимальные диаметры труб и запорно-регулирующей арматуры, сбалансировать систему циркуляции с определением настроек на балансировочных клапанах.

Определяет параметры, необходимые для подбора водонагревателей, насосов и гидроаккумуляторных баков.

Для удобства пользователя программа генерирует всплывающие подсказки при наведении курсора на отдельные элементы системы и позволяет увидеть технические параметры на каждом участке.

Программа выдает подробную спецификацию, до фитинга.

Программа имеет высокую степень защиты от ошибок, исключая выпуск проектов с ошибками.

Если при проектировании будут допущены ошибки, программа известит об этом пользователя и подскажет, как их исправить. Если пользователь не исправит ошибку, программа не закончит расчеты и не выдаст результаты.

Программа поставляется в 2-х версиях: «Стандартная» и «Пробная».

Основные ограничения «Пробной» (бесплатной) версии программы:

- Не позволяет выводить данные результатов расчета на печать и экспортировать их в другие приложения.
- Позволяет создать не более трех проектов в каждом модуле программы.
- Файлы проектов сохраняются в измененном формате, который не читается стандартной версией.
- Пробной версией можно пользоваться в течение 6 месяцев с момента установки.

Скачать пробную версию программы можно на сайте www.uponor.ru

Программное обеспечение Uroquick II

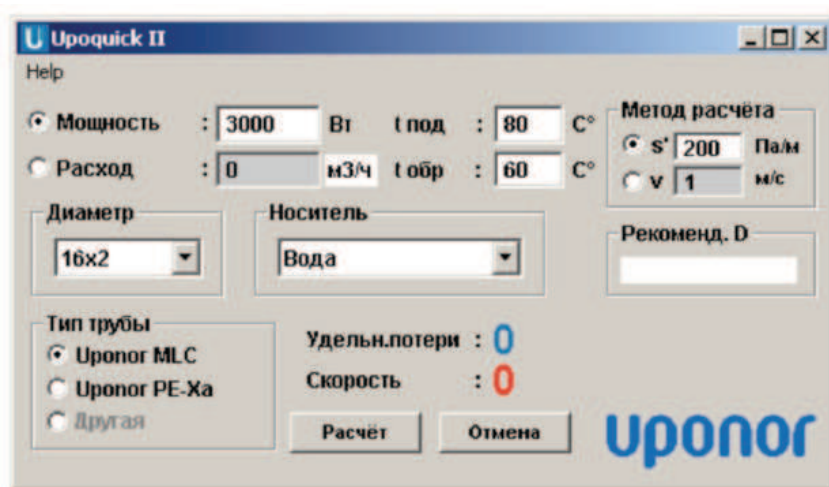
Простая и полезная программа гидравлического расчета систем Uronor PE-Xa и Uronor MLC. Для запуска на компьютере не требует прав администратора.

Она предназначена для расчета:

- потерь давления, Па/м;
- скорости теплоносителя, м/с;
- расхода теплоносителя, м³/ч;
- подбора диаметра труб.

В качестве исходных данных используются:

- вид трубы (PE-Xa или MLC);
- тепловая мощность или расход;
- подающая и обратная температура;
- макс. потери давления или макс. скорость;
- вид теплоносителя (вода, этиленгликоль 30% или пропиленгликоль 40%).



Программу можно скачать на сайте www.uronor.ru

Внутренние инженерные системы Uponor: всегда в наличии у авторизованных партнеров

Артикул	Наименование	Ед. изм	Розничная цена НДС, евро
Напольное отопление Uponor Home Comfort			
Трубы для напольного отопления			
1009230	Труба Uponor Wirsbo rePE-Xa 20-2,0, 6 бар, бухта 240 м	м	2,29
1009231	Труба Uponor Wirsbo rePE-Xa 20-2,0, 6 бар, бухта 480 м	м	2,29
1001215	Труба Uponor Wirsbo evalPE-Xa 16 x 2,0, 6 бар, бухта 200 м	м	1,98
1013371	Труба Uponor Unipipe MLC белая 16x2,0, бухта 200 м	м	1,64
Угловые фиксаторы			
1009233	Угловой фиксатор Uponor 20 мм, сталь	шт	2,06
1009004	Угловой фиксатор Uponor 16 мм, сталь	шт	1,81
Коллекторы			
1042471	Модульный пластиковый коллектор Uponor на 1 петлю с расходомером	пар	37,72
1030583	Модульный пластиковый коллектор Uponor на 3 петли с расходомерами	пар	101,81
1030584	Модульный пластиковый коллектор Uponor на 4 петли с расходомерами	пар	132,87
1030585	Модульный пластиковый коллектор Uponor на 6 петель с расходомерами	пар	194,28
1042420	Модульный пластиковый коллектор Uponor на 1 петлю с балансировочными клапанами	пар	29,53
1030580	Модульный пластиковый коллектор Uponor на 3 петли с балансировочными клапанами	пар	78,36
1030581	Модульный пластиковый коллектор Uponor на 4 петли с балансировочными клапанами	пар	102,65
1030582	Модульный пластиковый коллектор Uponor на 6 петель с балансировочными клапанами	пар	149,82
1009209	Базовый комплект для монтажа модульного пластикового коллектора Uponor	шт	85,80
Резьбовые адаптеры			
1045539	Резьбовой адаптер Uponor PE-Xa 20x2,0- 3/4"BP Евроконус, лужёная латунь, серия S5, 6 бар	шт	4,97
1045538	Резьбовой адаптер Uponor PE-Xa 16x2,0 - 3/4"BP Евроконус, латунь, S5, 6 бар	шт	4,92
1013989	Резьбовой адаптер Uponor MLC 16-3/4" BP Евроконус	шт	3,56
Проводная система управления			
1000531	Контроллер проводной Uponor C-33, 6 каналов	шт	87,87
1000533	Контроллер проводной Uponor C-35, 12 каналов	шт	155,11
1000536	Комнатный термостат Uponor T-37 с возможностью подключения датчика температуры пола	шт	24,34
1000538	Датчик температуры пола Uponor для термостатов T-33, T-37, T-53	шт	19,74

Артикул	Наименование	Ед. изм	Розничная цена НДС, евро
Беспроводная система управления			
1045565	Радиоконтроллер Uponor C-56	шт	297,78
1045568	Панель управления Uponor I-76	шт	196,35
1000502	Радиотермостат с дисплеем Uponor T-75, белый	шт	73,62
1000503	Крепежная планка Uponor для термостата T-75, белая	шт	5,62
1000527	Радиотермостат Uponor T-55	шт	56,18
Общие компоненты систем управления			
1046870	Насосно-смесительный блок Uponor PUSH 23A	шт	609,00
1000138	Исполнительный механизм Uponor 24В для пластикового коллектора	шт	29,48
Аксессуары для напольного отопления			
1000080	Демпферная лента Uponor, кромка 10 x 150 мм, 50 м	м	1,36
1000017	Мультифольга Uponor 4 мм	м ²	5,28
1000084	Цементная добавка Uponor 20 литров	л	4,14
Водоснабжение и радиаторное отопление Uponor PE-Xa			
Трубы для водоснабжения			
1022682	Труба Uponor Wirsbo PE-Xa 16 x 2,2, 10 бар, макс. 95°C, бухта 100 м	м	1,84
1001201	Труба Uponor Wirsbo PE-Xa 20 x 2,8, 10 бар, макс. 95°C, бухта 50 м	м	2,63
1001202	Труба Uponor Wirsbo PE-Xa 25 x 3,5, 10 бар, макс. 95°C, бухта 50 м	м	3,93
1001203	Труба Uponor Wirsbo PE-Xa 32 x 4,4, 10 бар, макс. 95°C, бухта 50 м	м	6,92
Трубы для радиаторного отопления			
1001215	Труба Uponor Wirsbo evalPE-Xa Q&E 16 x 2,0, 6 бар, макс. 95°C, бухта 200 м	м	1,98
1022518	Труба Uponor Wirsbo evalPE-Xa 20 x 2,0,6 бар, макс. 95°C, бухта 120 м	м	2,59
1022689	Труба Uponor Wirsbo evalPE-Xa 25 x 2,3, 6 бар, макс. 95°C, бухта 50 м	м	3,91
1001220	Труба Uponor Wirsbo evalPE-Xa 32 x 2,9, 6 бар, макс.95°C, бухта 50 м	м	5,46
Водорозетки			
1008821	Водорозетка Uponor Q&E с фланцем 16-1/2"BP, высота 43 мм	шт	6,15
1042342	Водорозетка Uponor Q&E с фланцем 16-1/2" BP, высота 43 мм, PPSU	шт	4,37
1008823	Водорозетка Uponor Q&E 16-1/2" BP. Используется вместе с настенной коробкой 1008845	шт	6,98
1008845	Настенная коробка для водорозетки Uponor Q&E 1008823. Пластик. Для кожуха 25/20 и 28/23 мм.	шт	2,01
1042917	Водорозетка Uponor Q&E 16-1/2" BP под крепежную пластину	шт	6,65
1008841	Крепежная пластина для водорозеток 1042917	шт	2,97
Защитные кожухи			
1012860	Защитный кожух Uponor 25/20, черный, в бухтах по 50 м	м	0,78

Внутренние инженерные системы Uronor: всегда в наличии у авторизованных партнеров

Артикул	Наименование	Ед. изм	Розничная цена с НДС, Евро
1012864	Защитный кожух Uronor 28/23, черный, в бухтах по 50 м	м	0,87
1012869	Защитный кожух Uronor 35/29, черный, в бухтах по 50 м	м	1,12
1012872	Защитный кожух Uronor 43/36, черный, в бухтах по 25 м	м	2,16
Коллекторы Q&E			
1023164	Коллектор Uronor Q&E 3/4" HP-BP, 16-2	шт	13,89
1023165	Коллектор Uronor Q&E 3/4" HP-BP, 16-3	шт	17,22
1023166	Коллектор Uronor Q&E 3/4" HP-BP, 16-4	шт	22,32
1001338	Кронштейн для коллектора Uronor Q&E 3/4", сталь	пар	19,64
1001337	Заглушка для коллектора Uronor Q&E 3/4", латунь	шт	3,52
Фитинги Q&E			
1008669	Соединитель Uronor Q&E PPSU 16-16	шт	1,80
1008932	Соединитель Uronor Q&E PPSU 20-20	шт	2,26
1008671	Соединитель Uronor Q&E PPSU 25-25	шт	3,44
1001235	Соединитель Uronor Q&E PPSU 32-32	шт	6,28
1008674	Переходник Uronor Q&E PPSU 20-16	шт	2,28
1008675	Переходник Uronor Q&E PPSU 25-16	шт	2,82
1008676	Переходник Uronor Q&E PPSU 25-20	шт	2,84
1001240	Переходник Uronor Q&E PPSU 32-25	шт	5,02
1008684	Тройник Uronor Q&E PPSU 16-16-16	шт	2,24
1008685	Тройник Uronor Q&E PPSU 20-20-20	шт	3,40
1008686	Тройник Uronor Q&E PPSU 25-25-25	шт	6,35
1001250	Тройник Uronor Q&E PPSU 32-32-32	шт	11,00
1008710	Тройник Uronor Q&E PPSU 16-20-16	шт	3,04
1008700	Тройник Uronor Q&E PPSU 20-16-16	шт	3,03
1008689	Тройник Uronor Q&E PPSU 20-16-20	шт	2,87
1008711	Тройник Uronor Q&E PPSU 20-25-20	шт	5,55
1008699	Тройник Uronor Q&E PPSU 25-16-20	шт	5,71
1008690	Тройник Uronor Q&E PPSU 25-16-25	шт	4,10
1008703	Тройник Uronor Q&E PPSU 25-20-20	шт	5,21
1008691	Тройник Uronor Q&E PPSU 25-20-25	шт	5,24
1001424	Тройник Uronor Q&E PPSU 32-20-32	шт	9,09
1001428	Тройник Uronor Q&E PPSU 32-25-32	шт	11,06
1008679	Уголок Uronor Q&E PPSU 90° 16-16	шт	1,92
1008680	Уголок Uronor Q&E PPSU 90° 20-20	шт	2,42
1008681	Уголок Uronor Q&E PPSU 90° 25-25	шт	3,72
1001245	Уголок Uronor Q&E PPSU 90° 32-32	шт	7,00
Фитинги Q&E с наружной резьбой			
1008738	Штуцер Uronor Q&E с наружной резьбой 16-1/2" HP, латунь	шт	2,39
1008739	Штуцер Uronor Q&E с наружной резьбой 20-1/2" HP, латунь	шт	2,77
1008740	Штуцер Uronor Q&E с наружной резьбой 20-3/4" HP, латунь	шт	3,94
1008741	Штуцер Uronor Q&E с наружной резьбой 25-3/4" HP, латунь	шт	4,64
1008742	Штуцер Uronor Q&E с наружной резьбой 25-1" HP, латунь	шт	7,79
1001263	Штуцер Uronor Q&E с наружной резьбой 32-1" HP, латунь, S5,0	шт	13,98
1008661	Штуцер Uronor Q&E с наружной резьбой 16-1/2" HP, PPSU	шт	1,92

Артикул	Наименование	Ед. изм	Розничная цена с НДС, Евро
1008662	Штуцер Uronor Q&E с наружной резьбой 20-1/2" HP, PPSU	шт	2,13
1008663	Штуцер Uronor Q&E с наружной резьбой 20-3/4" HP, PPSU	шт	2,66
1008664	Штуцер Uronor Q&E с наружной резьбой 25-3/4" HP, PPSU	шт	3,13
1008665	Штуцер Uronor Q&E с наружной резьбой 25-1" HP, PPSU	шт	4,89
Фитинги Q&E с внутренней резьбой			
1008744	Штуцер Uronor Q&E с внутренней резьбой 16-1/2" BP, латунь	шт	3,86
1022264	Штуцер Uronor Q&E с внутренней резьбой 20-1/2" BP, латунь	шт	4,58
1008746	Штуцер Uronor Q&E с внутренней резьбой 20-3/4" BP, латунь	шт	6,25
1008747	Штуцер Uronor Q&E с внутренней резьбой 25-3/4" BP, латунь	шт	7,80
1008748	Штуцер Uronor Q&E с внутренней резьбой 25-1" BP, латунь	шт	12,36
1001270	Штуцер Uronor Q&E с внутренней резьбой 32-1" BP, латунь, S5,0	шт	13,29
1042329	Штуцер Uronor Q&E с внутренней резьбой 16-1/2" BP, PPSU	шт	3,68
1042330	Штуцер Uronor Q&E с внутренней резьбой 20-1/2" BP, PPSU	шт	4,01
1042331	Штуцер Uronor Q&E с внутренней резьбой 20-3/4" BP, PPSU	шт	5,86
1042332	Штуцер Uronor Q&E с внутренней резьбой 25-3/4" BP, PPSU	шт	6,39
1042333	Штуцер Uronor Q&E с внутренней резьбой 25-1" BP, PPSU	шт	12,19
Фитинги Q&E с накидной гайкой			
1008755	Штуцер Uronor Q&E с накидной гайкой 16-1/2" НГ, латунь	шт	4,53
1022291	Штуцер Uronor Q&E с накидной гайкой 20-1/2" НГ, латунь	шт	6,68
1008757	Штуцер Uronor Q&E с накидной гайкой 20-3/4" НГ, латунь	шт	5,54
1008758	Штуцер Uronor Q&E с накидной гайкой 25-3/4" НГ, латунь	шт	9,45
1038021	Штуцер Uronor Q&E с накидной гайкой 16-1/2" НГ, PPSU	шт	4,33
1038022	Штуцер Uronor Q&E с накидной гайкой 20-1/2" НГ, PPSU	шт	5,57
1038023	Штуцер Uronor Q&E с накидной гайкой 20-3/4" НГ, PPSU	шт	4,89
1038024	Штуцер Uronor Q&E с накидной гайкой 25-3/4" НГ, PPSU	шт	7,94
Кольца Q&E			
1042388	Кольцо Uronor Q&E белое 16 мм	шт	0,20
1042836	Кольцо Uronor Q&E белое 20 мм	шт	0,28
1042840	Кольцо Uronor Q&E белое 25 мм	шт	0,38
1044993	Кольцо Uronor Q&E белое 32 мм	шт	0,59
1042387	Кольцо Uronor Q&E красное 16 мм	шт	0,20
1042835	Кольцо Uronor Q&E красное 20 мм	шт	0,28

Внутренние инженерные системы Uronor: всегда в наличии у авторизованных партнеров

Артикул	Наименование	Ед. изм	Розничная цена НДС, евро
1042839	Кольцо Uronor Q&E красное 25 мм	шт	0,38
1042386	Кольцо Uronor Q&E синее 16 мм	шт	0,20
1042834	Кольцо Uronor Q&E синее 20 мм	шт	0,28
1042838	Кольцо Uronor Q&E синее 25 мм	шт	0,38
Угловые фиксаторы			
1009004	Угловой фиксатор Uronor 16 мм, сталь	шт	1,81
1009233	Угловой фиксатор Uronor 20 мм, сталь	шт	2,06
1009006	Угловой фиксатор Uronor 25 мм, сталь	шт	3,43
1001231	Угловой фиксатор Uronor 32 мм, сталь	шт	4,67
Резьбовой адаптер PE-Xa			
1045538	Резьбовой адаптер Uronor PE-Xa 16x2,0 - 3/4"BP Евроконус, латунь, S5, 6 бар	шт	4,92
Аксессуары для радиаторного отопления			
1009008	Фиксатор колена Uronor для радиатора, разъемный, для кожуха 25/20 мм. Мин.расстояние между осями 40 мм.	шт	2,79
1023176	Защитная гильза Uronor 200 мм. Комплект из 2-х штук	компл	3,82
Труборез			
1013719	Труборез Uronor 16-32 мм	шт	38,17
Ручной инструмент Q&E			
1004064	Ручной инструмент Uronor Q&E в комплекте с 6 головками 16,20, 25 и eval 16, 20, 25	шт	262,08
Электроинструменты Q&E			
1004043	Гидравлический инструмент Uronor Q&E 250/40 для труб 16-40мм, без головок, 230 В	шт	1 870,46
1046740	Аккумуляторный инструмент Uronor Q&E для труб диаметром 16-40 мм	шт	810,16
Расширительные головки			
1004059	Расширительная головка Uronor Q&E 16-2,2	шт	62,35
1004062	Расширительная головка Uronor Q&E H20-2,8	шт	62,35
1004063	Расширительная головка Uronor Q&E H25-3,5	шт	62,35
1042755	Расширительная головка Uronor Q&E H32-4,4, для фитингов серии S5,0	шт	79,87
1001372	Расширительная головка Uronor Q&E 16-2,0	шт	62,35
1004030	Расширительная головка Uronor Q&E H20-2,0	шт	62,35
1001376	Расширительная головка Uronor Q&E H25-2,3	шт	62,35
1001378	Расширительная головка Uronor Q&E H32-2,9	шт	79,87
Смазка			
1008334	Графитовая смазка коллоидная для инструмента Uronor Q&E, тубик 30 гр.	шт	5,15

Артикул	Наименование	Ед. изм	Розничная цена НДС, евро
Водоснабжение и радиаторное отопление Uronor MLC			
Трубы для водоснабжения и радиаторного отопления			
1013371	Труба Uronor Unipipe MLC белая 16x2,0, 200 м	м	1,64
1013388	Труба Uronor Unipipe MLC белая 20x2,25, 100 м	м	2,56
1013398	Труба Uronor Unipipe MLC белая 25x2,5, 50 м	м	4,44
1013401	Труба Uronor Unipipe MLC белая 32x3,0, 50 м	м	6,73
Защитные кожухи			
1012860	Защитный кожух Uronor 25/20, черный, в бухтах по 50 м	м	0,78
1012864	Защитный кожух Uronor 28/23, черный, в бухтах по 50 м	м	0,87
1012869	Защитный кожух Uronor 35/29, черный, в бухтах по 50 м	м	1,12
1012872	Защитный кожух Uronor 43/36, черный, в бухтах по 25 м	м	2,16
Водорозетки			
1015455	Соединительный пресс-угольник Uronor MLC 16x1/2"BP для смесителей, с фланцем, лужёная латунь	шт	9,71
1015469	Соединительный пресс-угольник Uronor MLC 16x1/2"BP для смесителей, под монтажную планку, лужёная латунь	шт	9,71
1015401	Монтажная планка Uronor MLC 75/150 мм, оцинкованная сталь	шт	2,79
1015559	Угольник Uronor MLC для смесителей с фланцем, 1/2"HP-1/2"BP	шт	8,25
Распределители			
1014107	Распределитель Uronor MLC S 2-контурный 1"-1/2" HP, лужёная латунь	шт	19,48
1014111	Распределитель Uronor MLC S 3-контурный 1"-1/2" HP, лужёная латунь	шт	27,36
1014109	Распределитель Uronor MLC S 4-контурный 1"-1/2" HP, лужёная латунь	шт	30,84
1014117	Кронштейн Uronor MLC для распределителя S, с шумоизоляцией, оцинкованная сталь	пар	13,19
1014121	Заглушка для распределителя S, с прокладкой, 1" BP, лужёная латунь	шт	5,37
Пресс-муфты			
1015164	Пресс-муфта Uronor MLC 16-16, лужёная латунь	шт	4,36
1015187	Пресс-муфта Uronor MLC 20-20, лужёная латунь	шт	6,38
1015205	Пресс-муфта Uronor MLC 25-25, лужёная латунь	шт	10,16
1015219	Пресс-муфта Uronor MLC 32-32, лужёная латунь	шт	15,40

Внутренние инженерные системы Uponor: всегда в наличии у авторизованных партнеров

Артикул	Наименование	Ед. изм	Розничная цена с НДС, Евро
1015179	Пресс-муфта Uponor MLC 20-16, лужёная латунь	шт	6,25
1015194	Пресс-муфта Uponor MLC 25-16, лужёная латунь	шт	9,44
1015202	Пресс-муфта Uponor MLC 25-20, лужёная латунь	шт	9,67
1015217	Пресс-муфта Uponor MLC 32-25, лужёная латунь	шт	14,88
1022736	Композиционная пресс-муфта Uponor MLC 16-16, PPSU	шт	3,06
1022737	Композиционная пресс-муфта Uponor MLC 20-20, PPSU	шт	3,92
1022738	Композиционная пресс-муфта Uponor MLC 25-25, PPSU	шт	5,86
1022739	Композиционная пресс-муфта Uponor MLC 32-32, PPSU	шт	9,72
1022740	Композиционная пресс-муфта Uponor MLC 20-16, PPSU	шт	3,64
1022741	Композиционная пресс-муфта Uponor MLC 25-16, PPSU	шт	6,09
1022742	Композиционная пресс-муфта Uponor MLC 25-20, PPSU	шт	5,50
1022743	Композиционная пресс-муфта Uponor MLC 32-25, PPSU	шт	8,73
Пресс-тройники			
1014918	Пресс-тройник Uponor MLC 16-16-16, лужёная латунь	шт	7,87
1014976	Пресс-тройник Uponor MLC 20-20-20, лужёная латунь	шт	12,89
1015028	Пресс-тройник Uponor MLC 25-25-25, лужёная латунь	шт	18,94
1015073	Пресс-тройник Uponor MLC 32-32-32, лужёная латунь	шт	27,06
1014923	Пресс-тройник Uponor MLC 16-20-16, лужёная латунь	шт	12,68
1014957	Пресс-тройник Uponor MLC 20-16-16, лужёная латунь	шт	15,31
1014961	Пресс-тройник Uponor MLC 20-16-20, лужёная латунь	шт	13,12
1014983	Пресс-тройник Uponor MLC 20-25-20, лужёная латунь	шт	15,61
1015000	Пресс-тройник Uponor MLC 25-16-20, лужёная латунь	шт	15,41
1015002	Пресс-тройник Uponor MLC 25-16-25, лужёная латунь	шт	18,39
1015017	Пресс-тройник Uponor MLC 25-20-20, лужёная латунь	шт	15,61
1015021	Пресс-тройник Uponor MLC 25-20-25, лужёная латунь	шт	15,79
1015060	Пресс-тройник Uponor MLC 32-20-32, лужёная латунь	шт	26,89
1015068	Пресс-тройник Uponor MLC 32-25-32, лужёная латунь	шт	28,31
1022718	Композиционный пресс-тройник Uponor MLC 16-16-16, PPSU	шт	4,18

Артикул	Наименование	Ед. изм	Розничная цена с НДС, Евро
1022719	Композиционный пресс-тройник Uponor MLC 20-20-20, PPSU	шт	6,33
1022720	Композиционный пресс-тройник Uponor MLC 25-25-25, PPSU	шт	9,72
1022721	Композиционный пресс-тройник Uponor MLC 32-32-32, PPSU	шт	15,24
1022722	Композиционный пресс-тройник Uponor MLC 16-20-16, PPSU	шт	5,39
1022723	Композиционный пресс-тройник Uponor MLC 20-16-16, PPSU	шт	5,28
1022724	Композиционный пресс-тройник Uponor MLC 20-16-20, PPSU	шт	5,40
1022726	Композиционный пресс-тройник Uponor MLC 20-25-20, PPSU	шт	8,84
1022728	Композиционный пресс-тройник Uponor MLC 25-16-20, PPSU	шт	9,44
1022729	Композиционный пресс-тройник Uponor MLC 25-16-25, PPSU	шт	8,56
1022730	Композиционный пресс-тройник Uponor MLC 25-20-20, PPSU	шт	8,51
1022731	Композиционный пресс-тройник Uponor MLC 25-20-25, PPSU	шт	9,26
1022733	Композиционный пресс-тройник Uponor MLC 32-20-32, PPSU	шт	13,26
1022735	Композиционный пресс-тройник Uponor MLC 32-25-32, PPSU	шт	14,79
Пресс-угольники			
1014679	Пресс-угольник Uponor MLC 90° 16-16, лужёная латунь	шт	5,86
1014724	Пресс-угольник Uponor MLC 90° 20-20, лужёная латунь	шт	10,25
1014746	Пресс-угольник Uponor MLC 90° 25-25, лужёная латунь	шт	13,63
1014765	Пресс-угольник Uponor MLC 90° 32-32, лужёная латунь	шт	18,99
1022714	Композиционный пресс-угольник Uponor MLC 90° 16-16, PPSU	шт	3,04
1022715	Композиционный пресс-угольник Uponor MLC 90° 20-20, PPSU	шт	4,14
1022716	Композиционный пресс-угольник Uponor MLC 90° 25-25, PPSU	шт	7,27
1022717	Композиционный пресс-угольник Uponor MLC 90° 32-32, PPSU	шт	10,98
Пресс-соединения с наружной резьбой			
1014525	Пресс-соединение Uponor MLC 16-1/2"НР, лужёная латунь	шт	3,96
1014534	Пресс-соединение Uponor MLC 16-3/4"НР, лужёная латунь	шт	8,05
1014561	Пресс-соединение Uponor MLC 20-1/2"НР, лужёная латунь	шт	6,29
1014564	Пресс-соединение Uponor MLC 20-3/4"НР, лужёная латунь	шт	6,43
1014589	Пресс-соединение Uponor MLC 25-3/4"НР, лужёная латунь	шт	8,92

Внутренние инженерные системы Uronor: всегда в наличии у авторизованных партнеров

Артикул	Наименование	Ед. изм	Розничная цена с НДС, Евро
1014592	Пресс-соединение Uronor MLC 25-1"НР, лужёная латунь	шт	10,55
1014610	Пресс-соединение Uronor MLC 32-1"НР, лужёная латунь	шт	12,67
Пресс-соединения с внутренней резьбой			
1014536	Пресс-соединение Uronor MLC 16-1/2"ВР, лужёная латунь	шт	5,14
1014574	Пресс-соединение Uronor MLC 20-1/2"ВР, лужёная латунь	шт	7,04
1014577	Пресс-соединение Uronor MLC 20-3/4"ВР, лужёная латунь	шт	7,84
1014599	Пресс-соединение Uronor MLC 25-3/4"ВР, лужёная латунь	шт	10,41
1014602	Пресс-соединение Uronor MLC 25-1"ВР, лужёная латунь	шт	13,98
1014618	Пресс-соединение Uronor MLC 32-1"ВР, лужёная латунь	шт	14,54
Пресс-соединения с накидной гайкой			
1015270	Пресс-соединение разборное Uronor MLC с накидной гайкой 16-1/2"НГ, лужёная латунь	шт	9,73
1015274	Пресс-соединение разборное Uronor MLC с накидной гайкой 16-3/4"НГ, лужёная латунь	шт	12,73
1015283	Пресс-соединение разборное Uronor MLC с накидной гайкой 20-1/2"НГ, лужёная латунь	шт	10,09
1015286	Пресс-соединение разборное Uronor MLC с накидной гайкой 20-3/4"НГ, лужёная латунь	шт	16,39
1015295	Пресс-соединение разборное Uronor MLC с накидной гайкой 25-3/4"НГ, лужёная латунь	шт	17,32
1015297	Пресс-соединение разборное Uronor MLC с накидной гайкой 25-1"НГ, лужёная латунь	шт	17,99

Артикул	Наименование	Ед. изм	Розничная цена НДС, евро
Резьбовые адаптеры			
1013846	Резьбовой адаптер Uronor MLC 16-1/2"ВР	шт	2,61
1013989	Резьбовой адаптер Uronor MLC 16-3/4" ВР Евроконус	шт	3,56
Труборез			
1013719	Труборез Uronor 16-32 мм	шт	38,17
Ручной пресс-инструмент			
1015764	Ручной пресс Uronor MLC 16-20 мм, без вкладышей	шт	273,52
1015777	Вкладыши для ручного пресса Uronor MLC 16	шт	37,13
1015780	Вкладыши для ручного пресса Uronor MLC 20	шт	37,13
Электрические пресс-инструменты			
1007096	Аккумуляторный пресс Uronor Mini 32 с пресс-клещами 16-20-25-32	шт	1 487,20
1007082	Электрический пресс Uronor UP 75EL, 16-110 мм, 230 В, без пресс-клещей	шт	1 185,60
1007084	Пресс-клещи Uronor MLC 16 мм	шт	101,92
1007086	Пресс-клещи Uronor MLC 20 мм	шт	101,92
1007087	Пресс-клещи Uronor MLC 25 мм	шт	101,92
1007088	Пресс-клещи Uronor MLC 32 мм	шт	101,92
Пружины			
1006640	Наружная пружина Uronor MLC 16 мм	шт	6,66
1013792	Наружная пружина Uronor MLC 20 мм	шт	6,76
1013794	Наружная пружина Uronor MLC 25 мм	шт	8,84
1013739	Внутренняя пружина Uronor MLC 32 мм	шт	6,99

Приглашение на семинары Uponor Academy

Уважаемые дамы и господа!

ЗАО «Упонор Рус» приглашает вас принять участие в бесплатных семинарах Uponor Academy в вашем регионе.

Темы семинаров

Для представителей монтажных организаций:

- Внутренние инженерные системы Uponor для радиаторного отопления и водоснабжения на основе металлопластиковых труб (MLC) и труб из сшитого полиэтилена (PE-Xa)
- Системы напольного отопления, промышленного напольного отопления, системы снеготаяния Uponor
- Система теплоизолированных труб Uponor
- Локальные очистные сооружения Uponor

Для представителей проектных организаций:

- Проектирование систем отопления и водоснабжения с помощью программы Uponor HS-Engineering

По окончании семинара выдается сертификат.

Для участия в семинаре предварительная запись обязательна.

Пожалуйста, оформляйте заявку не позднее, чем за 5 рабочих дней до начала семинара,

позвонив по бесплатному телефону: **8 (800) 700-69-82**

Вы также можете записаться на семинар, зайдя на наш сайт www.uponor.ru или отправить заявку

по электронной почте: ru_academy@uponor.com

Uponor – в партнерстве с профессионалами

Uponor занимает лидирующие позиции среди поставщиков трубопроводных систем водоснабжения, отопления и канализации для коммунального хозяйства.

Основные направления деятельности – напольное и радиаторное отопление, водоснабжение, локальные очистные сооружения и наружные сети.

Более подробную информацию о продукции Uponor вы можете получить на сайте www.uponor.ru или в ближайшем сервисном центре:

129085, Москва,
ул. Годовикова, 9-1
(495) 789 69 82
(495) 789 69 83

199026, Санкт-Петербург,
В. О., ул. Детская, 5А
(812) 327 56 88
(812) 327 56 90

443080, Самара,
Пр. К. Маркса, 190
(919) 802 22 76

350000, Краснодар,
ул. Калинина, 341
(988) 240 89 98

620049, Екатеринбург,
ул. Первомайская, 98
(912) 600 79 96

Единый справочный номер в России:
8 800 700 69 82

WWW.UPONOR-BIO.RU
WWW.UPONOR.RU