

**ГАРАНТИЯ НА ИЗДЕЛИЕ**

Настоящая гарантия дает право на бесплатный ремонт изделия или его частей в течение гарантийного срока в соответствии с действующим законодательством.

Модель \_\_\_\_\_

Дата продажи \_\_\_\_\_

Срок гарантии \_\_\_\_\_ 2 года \_\_\_\_\_

Подпись продавца \_\_\_\_\_

М.П.



## ЭЛЕКТРИЧЕСКИЙ КОНВЕКТОР UK 50-300

## ИНСТРУКЦИЯ ПО МОНТАЖУ И ЭКСПЛУАТАЦИИ

**ВЫПОЛНЕНИЕ ГАРАНТИЙНЫХ РАБОТ**

Дата	Организация-исполнитель	№ гарантийного акта	Фамилия мастера

**АДРЕСА СЕРВИСНЫХ ЦЕНТРОВ:**

**В Москве:**  
Гидросервис Интернешнл  
(499)135-9009, 135-9797

**СЕРТИФИКАЦИЯ:**

АН 18

UK50-300 RU 220108-4

**Unitherm Haustechnik GmbH**

Berliner Chaussee 2, D-15749 Mittenwalde,  
Fon: +49(0)33764 25 040, Fax: +49(0)33764 25 041  
Internet: www.unitherm-haustechnik.de

Бюро в Москве: 119 991 Москва, ул. Бардина 6, офис 29,  
тел. +7 499 135 9896, факс +7 499 135 9852  
Интернет: www.unitherm.ru

## Общее

Электрический обогреватель UK используется для обогрева и поддержания заданной температуры в закрытых помещениях. Прибор должен быть смонтирован стационарно на стену. Прибор имеет корпус из стального листа с нанесенной эпоксидной полиэфирной краской, обожженной при 180°C. Нагревательный элемент в алюминиевом кожухе не нагревается выше 90°C (не выжигает кислород). Обогрев осуществляется посредством свободной конвекции без принудительной циркуляции воздуха. Холодный воздух поступает через решетку в нижней части конвектора. Нагретый воздух выходит через решетку в верхней части конвектора. Встроенный термopредохранитель следит за тем, чтобы прибор не перегревался и отключает электропитание при превышении критической температуры нагрева нагревательного элемента. В комплект поставки входят монтажная планка для монтажа обогревателя на стену, две подставки, винты, сетевой шнур с евроштекером.

## Эксплуатация

Включение и выключение прибора производится выключателем, расположенным на правой боковой стенке (0-выкл., 1-вкл.). Обогреватель оснащен бесступенчатым температурным регулятором, расположенным над выключателем, где вы можете выставить необходимую температуру отапливаемого помещения в диапазоне от примерно 5 до 30°C. Маркировочная отметка на корпусе показывает установленную температуру. При достижении в помещении заданной температуры обогреватель, благодаря встроенному термодатчику, выключается, при понижении заданной температуры на 3-5°C нагрев включается. Для установки необходимой комнатной температуры поверните температурный регулятор до упора по часовой стрелке, подождите, пока в комнате будет достигнута желаемая температура. Медленно поворачивайте регулятор против часовой стрелки, пока не услышите щелчок. Рекомендуемое положение – между цифрами 4 и 5. Для установки антизаморозкового режима установите температурный регулятор в положение \* (соответствует примерно 5-7°C). Существует также возможность заблокировать или ограничить поворотную способность терморегулятора для предотвращения случайного сбоя настроек. Для этого снимите прибор с монтажного кронштейна, отсоедините точки P от держателей, установите терморегулятор в положение B для блокировки или в положение L для ограничения диапазона регулировки.

## Указания по безопасности

- нельзя полностью или частично закрывать верхнюю и нижнюю решетки прибора
- нельзя помещать в прибор воспламеняющиеся и другие предметы
- нельзя нажимать на переднюю панель прибора – это может привести к ее деформации
- нет необходимости устанавливать температурный

Тип	UK 50	UK 100	UK 150	UK 200	UK 250	UK 300
Артикул	314 020	314 021	314 022	314 023	314 024	314 025
Номинальная мощность кВт	0,5	1	1,5	2	2,5	3
Номинальное напряжение	230 В~					
Габариты						
высота (H)	мм 450	мм 450	мм 450	мм 450	мм 450	мм 450
ширина (B)	мм 370	мм 440	мм 590	мм 740	мм 890	мм 1040
глубина (T)	мм 95	мм 95	мм 95	мм 95	мм 95	мм 95
Установка температуры	5°C до 30°C					
Класс / вид защиты	II / IP 24					

регулятор в максимальное положение - температура в помещении не будет повышаться быстрее  
 -уходя из дома надолго рекомендуется понизить установленную температуру или поставить температурный регулятор в положение \*.

-техническое обслуживание должно производиться квалифицированным специалистом

## Обслуживание

-два раза в год производите очистку нижней и верхней решеток от пыли при помощи щетки или пылесоса  
 -корпус конвектора можно протирать сухой или влажной тряпкой без использования агрессивных средств  
 -каждые пять лет необходимо вызывать квалифицированного специалиста для проверки внутренних элементов конвектора

## Сервисное обслуживание

При возникновении неисправностей попробуйте решить проблему самостоятельно, следуя указаниям в таблице.

Неисправность	Возможные причины	Устранение
прибор не греет	-сработали сетевые предохранители -неправильное электроподключение -температура воздуха больше установленной на температурном регуляторе -сработала защита от перегрева	-проверить сетевые предохранители -проверить электроподключение -если возможно, увеличить значение температуры на температурном регуляторе -не накрывайте прибор, соблюдайте минимальные отступы
прибор греет постоянно	-прибор находится на сквозняке	-измените местоположение прибора

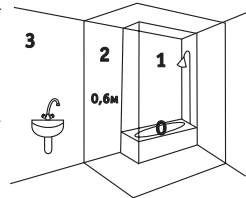
Если проблему решить не удастся, то обратитесь за помощью в службу сервиса.

## При монтаже следует соблюдать:

- предписания законодателя конкретной страны и местного предприятия по электроснабжению
- технические данные прибора

## Место установки:

- конвектор должен быть установлен в помещении, предназначенном для обогрева
- конвектор нельзя монтировать в огнеопасных и пыльных помещениях или помещениях содержанием в воздухе легковоспламеняющихся веществ
- конвектор имеет вид защиты IP 24 (защита от брызг воды) и может быть установлен в зонах 2 и 3 (см. рис.), однако так, чтобы принимающий душ или ванну человек не мог до него дотронуться
- при монтаже соблюдайте



минимальные отступы (см.рис.)

-если стеновое покрытие в вашем доме нанесено на пенный материал, то следует поместить под монтажный кронштейн прокладку, толщина которой равна толщине пенного слоя

-нельзя монтировать прибор непосредственно под электророзеткой, ее лучше всего расположить в 10 см от прибора

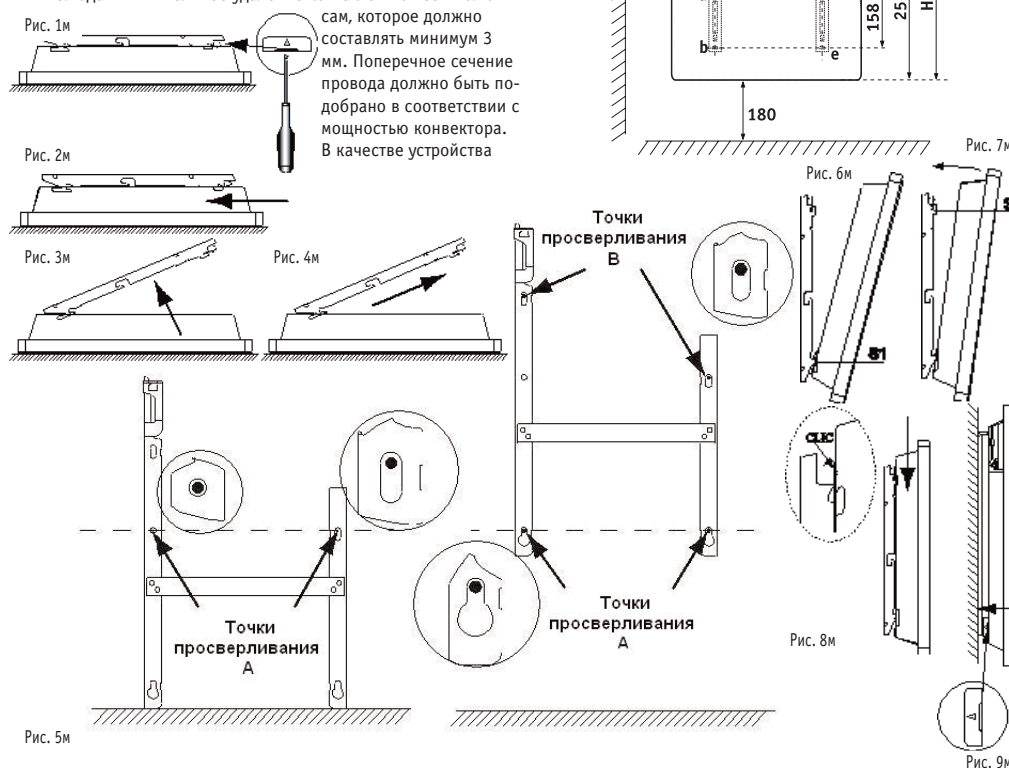
-не устанавливайте прибор на сквозняке, т.к. это может нарушить регулирование температуры  
 -установка прибора на большой высоте над уровнем моря приведет к повышению температуры выхода воздуха (примерно на 10°C при изменении высоты на 1000м)

## Монтаж

Отсоедините монтажный кронштейн от прибора. Для этого положите его лицевой (отражающей) стороной вниз и воспользуйтесь плоской отверткой (рис. 1м-4м). Используйте монтажный кронштейн в качестве шаблона и наметьте отверстия для сверления в точках А и В. Просверлите необходимые отверстия и закрепите монтажный кронштейн при помощи шурупов (рис 5м). Навесьте конвектор на нижнюю часть монтажного кронштейна, затем прижмите верхнюю часть до щелчка (рис. 6м-9м).

## Электроподключение

Электроподключение должно производиться к сети 230 В~. Заземление не требуется. Включите сетевой штекер в розетку. При желании прибор можно подключить стационарно к электросети. В этом случае необходимо соблюдать минимальное удаление контактов по всем полюсам, которое должно составлять минимум 3 мм. Поперечное сечение провода должно быть подобрано в соответствии с мощностью конвектора. В качестве устройства



защиты нагревателя в электросеть должен встраиваться предохранительный элемент с током срабатывания, соответствующим номинальному току конвектора.

- Поз. Обозначение
- 1 Выключатель  
0 – выкл.  
1 – вкл.
  - 2 Температурный регулятор  
\* – антизаморозковый режим
  - 3 Монтажный кронштейн
  - 4 Верхняя решетка (для выхода нагретого воздуха)
  - 5 Фиксатор

Рис. 5м

Рис. 9м