

ГАРАНТИЯ НА ИЗДЕЛИЕ

Настоящая гарантия дает право на бесплатный ремонт изделия или его частей в течение гарантийного срока в соответствии с действующим законодательством.



Модель _____
 Дата продажи _____
 Срок гарантии _____ 2 года _____
 Организация-продавец _____
 Подпись продавца _____

М.П.

ЦИРКУЛЯЦИОННЫЕ НАСОСЫ ДЛЯ СИСТЕМ ОТОПЛЕНИЯ UPM...EK vario

ИНСТРУКЦИЯ ПО МОНТАЖУ И ЭКСПЛУАТАЦИИ

ВЫПОЛНЕНИЕ ГАРАНТИЙНЫХ РАБОТ

Дата	Организация-исполнитель	№ гарантийного акта	Фамилия мастера

АДРЕСА СЕРВИСНЫХ ЦЕНТРОВ:

В Москве:
 Гидросервис Интернешнл
 (495)135-9009, 135-9797



UPM-EKvario RU 250707-1

Unitherm Haustechnik GmbH
 Berliner Chaussee 2, D-15749 Mittenwalde,
 Fon: +49(0)33764 25 040,
 Fax: +49(0)33764 25 041
 Internet: www.unitherm-haustechnik.de

Бюро в Москве: 119 991 Москва,
 ул. Бардина, 6, офис 29,
 тел. +7 495 135 9896,
 факс +7 495 135 9852
 Интернет: www.unitherm.ru



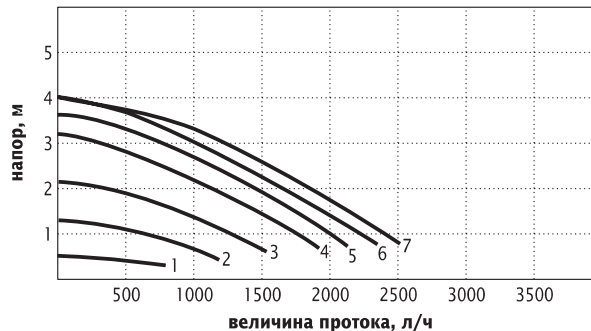
Общее

Циркуляционные насосы серии UPM...EK vario, работающие по инновационной технологии электронной коммутации с бесступенчатой механической регулировки мощности, с резьбовыми соединениями и проходным сечением от R=1/2" до R=1 1/4" представляют собой безваловые сферомоторные циркуляционные насосы для перекачивания рабочих жидкостей в отопительных системах с постоянным расходом. Насосы этой серии могут использоваться в отопительных системах, в системе «теплый пол», системах охлаждения, климатических системах. Напор до 5,7 м. Максимальное рабочее давление в системе 6 бар.

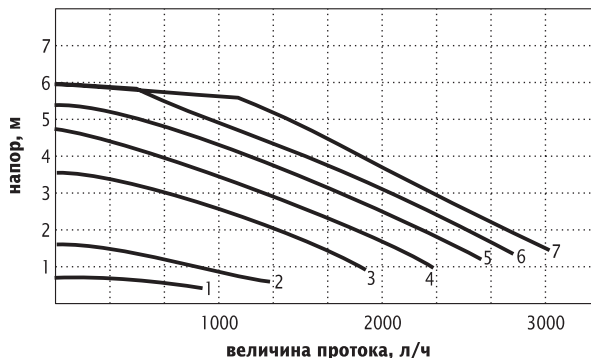
Конструкция

- Сферомотор с шаровым движением;
- Отсутствие вала, исключающее блокировку насоса;
- Единственная движущаяся часть — сферическая ротор-крыльчатка из нержавеющей стали с плавающим керамическим подшипником, содержащим высокотвердый износостойкий керамический шар. Это повышает надежность, значительно увеличивает срок эксплуатации и обеспечивает бесшумность работы на протяжении всего срока эксплуатации, исключает случаи заклинивания;
- Встроенный микропроцессор, создающий в обмотке статора переменное магнитное поле, вращающее снабженный встроенным постоянным магнитом ротор, что позволяет получить более высокую частоту вращения и, таким образом, повышенную производительность;
- Электронное регулирование частоты вращения (электронная коммутация) на основе микропроцессорного управления, обеспечивающем экономию энергии около 10-15% по сравнению с обычными насосами при той же мощности;
- Полезное отведение тепла от обмотки и мотора к теплоносителю, а не в окружающую среду;
- Легкодоступная ручка для бесступенчатой механической регулировки мощности с основной шкалой от 1 до 7 (переключение см. рис., изменение характеристик см. технические характеристики и график);
- Светодиодный индикатор работы;
- Корпус из серого чугуна с защитным антикоррозийным покрытием черного цвета, нанесенным методом "катафореза";
- Проходное сечение от R=1/2" до R=1 1/4", резьбовое присоединение от R=1" до R=2" соответственно;
- Электроподключение ~230 В 1N, легкодоступная клеммная коробка на корпусе насоса, гильза ввода электрокабеля, насос не требует внешней защиты электродвигателя.
- Полностью запаянный статор, исключающий вероятность коррозии;
- Ротор из нержавеющей стали, устойчивый к коррозии;
- Все движущиеся части из коррозионностойких материалов.

Графики



UPM...-40 EK vario



UPM...-60 EK vario

Сервисное обслуживание

При возникновении неисправностей попробуйте решить проблему самостоятельно, следуя указаниям в таблице.

Неисправность	Возможные причины	Устранение
Насос не работает / Лампочка-индикатор выключена	- Неправильное электроподключение - Насос загрязнен (возможно, слышен шорох от трения деталей) - Неисправен ротор - Неисправен мотор	1. Проверить электроподключение и электрокабели 2. Отключить насос от электросети, закрыть запорные вентили перед насосом и после насоса (при их отсутствии спустить из системы воду до уровня насоса), слить из насоса воду, открутить накидную гайку, соединяющую корпус мотора и фланцевую часть насоса, разобрать и прочистить корпус насоса и мотора, ротор, керамическую полусферу. Ротор вынимайте и помещайте на место осторожно. Проверьте мотор. Следите, чтобы вода из ротора не попала в моторную часть. При сборке соблюдайте последовательность расположения деталей. 3. Выньте ротор. Если он сточен в нижней части или на нем имеются глубокие царапины, замените его. 4. Замените мотор.
Шум в системе	-В системе воздух - Посторонний предмет в насосе - Неисправен ротор	5. Выпустить воздух из системы 6. см. п. 2 7. см. п. 3
Насос не работает / Лампочка-индикатор мигает: 5 x коротко + 1 x долго	-Насос загрязнен, заблокирован ротор	8. см. п. 2
Лампочка-индикатор мигает: 1 x коротко + 1 x долго	-Слишком низкое напряжение	-Проверить напряжение
Лампочка-индикатор мигает: 3 x коротко + 1 x долго	-Слишком высокая температура	-Для защиты электроники при слишком высокой температуре (105-115°C) насос ограничивает мощность (и, таким образом, проток) до минимальных оборотах в рамках установленного на регуляторе значения. При 125°C насос полностью выключается, при 115°C снова включается на минимальных оборотах. При дальнейшем понижении температуры насос самостоятельно перейдет в нормальный режим работы.

Если проблему решить не удастся, то обратитесь за помощью в службу сервиса.

Монтаж насоса

- Насос встраивается в циркуляционный трубопровод системы отопления.
- Насос должен располагаться в сухом незамерзающем помещении.
- При желании можно использовать теплоизоляцию для насоса, рекомендованную производителем (принадлежность). При использовании других видов теплоизоляции важно оставить моторную часть открытой, иначе недостаточное отведение тепла может привести к перегреву и последующему выходу из строя электроники.
- Для снижения уровня шума рекомендуется предусмотреть звукоизоляцию.
- Если в двухтрубных отопительных установках между подающим и обратным трубопроводами установлен перепускной клапан, то этот клапан должен быть закрыт или давление при настройке должно быть выше давления нагнетания насоса.
- Если в трубопровод встроены обратный клапан, то насос должен быть настроен таким образом, чтобы его минимальное давление нагнетания каждый раз превышало давление срабатывания этого клапана.
- Перед насосом и после насоса рекомендуется установить запорные вентили для облегчения обслуживания.
- Насос должен располагаться в соответствии с рекомендациями (см. рис. внизу страницы). Стрелки на корпусе насоса указывают направление протекания потока рабочей жидкости.

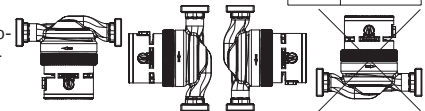
Электроподключение

Перед электроподключением насос должен быть заполнен водой, т.к. он не имеет встроенной защиты от сухого хода. Электроподключение всех насосов должно осуществляться с помощью трехжильного кабеля к сети с переменным током 230 В~, 50 Гц. Клеммы L (фаза), N (ноль) и PE (заземление) находятся в коммутационной коробке, расположенной на корпусе насоса. Подсоединенный электрокабель выводится через герметизирующее кольцо в боковой части коробки. Электроподключение должно проводиться подготовленным специалистом с соблюдением всех предписаний. До окончания электроподключения электрокабель должен быть отключен от электросети. Насос не требует никакой внешней защиты электродвигателя. Расстояние между соседними контактами должно быть не менее 3 мм (на зажим). Для насоса рекомендуется предусмотреть отдельные сетевые предохранители.

Ввод в эксплуатацию

- Перед вводом в эксплуатацию насос необходимо заполнить водой и удалить из него воздух. Только после этого на насос можно подать напряжение. После ввода насоса в эксплуатацию нужно выбрать необходимый режим работы. Наличие шумов в насосе объясняется наличием воздуха в насосе. Многократно включая и выключая насос на самой высокой скорости, можно справиться с этой проблемой.
- Для предотвращения образования конденсата в клеммной коробке и в штатере температура рабочей жидкости всегда должна быть выше температуры окружающей среды, как показано в приведенной справа таблице.
- Во время работы насоса постоянно горит зеленая лампочка-индикатор.
- При других вариантах см. раздел “Сервисное обслуживание”.

- Если насос в холодное время года не используется, то нужно принять необходимые меры для его защиты от воздействия низких температур.



Темп. окр. среды	Темп. раб. жидкости
35°C	110°C
50°C	110°C
60°C	90°C
70°C	80°C

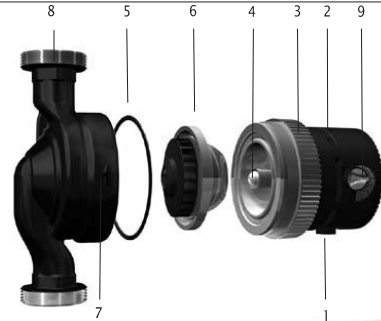
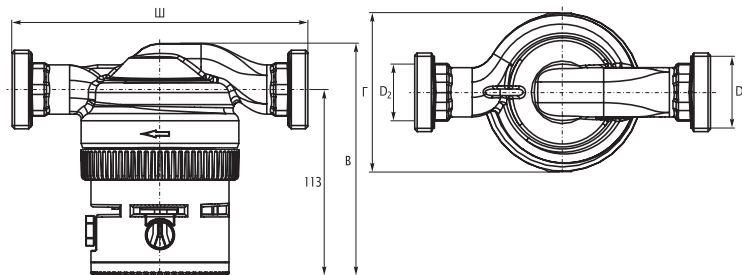
Технические характеристики и габаритные размеры

Тип		UPM 25-40 EK vario	UPM 32-40 EK vario	UPM 25-60 EK vario	UPM 32-60 EK vario	UPM 15-40/ 130 EK vario	UPM 20-40/ 130 EK vario	UPM 25-40/ 130 EK vario	UPM 15-60/ 130 EK vario	UPM 20-60/ 130 EK vario	UPM 25-60/ 130 EK vario
Артикул (без гаек)		320 061 *	320 062 *	320 063 *	320 064 *	320 071 **	320 072 **	320 073 **	320 074 **	320 075 **	320 076 **
Артикул (с гайками)		320 081 **	320 082 **	320 083 **	320 084 **	-	-	-	-	-	-
Макс.давление в системе	бар	6	6	6	6	6	6	6	6	6	6
Допуст.температура теплоносителя	°С	-10 (без замерзания) ... +95									
Допустимая температура окр.среды	°С	+40									
Мощность***	Вт	9...35	9...35	9...63	9...63	9...35	9...35	9...35	9...63	9...63	9...63
Макс. напор	м	3,5	3,5	5,7	5,7	3,5	3,5	3,5	5,7	5,7	5,7
Макс. производительность	куб.м/ч	2,5	2,5	3	3	2,5	2,5	2,5	3	3	3
Регулировка мощности		бесступенчатый ручной переключатель									
Проходное сечение	D2 R"	1	1 1/4	1	1 1/4	1/2	3/4	1	1/2	3/4	1
Подсоединение	D1 R"	1 1/2	2	1 1/2	2	1	1 1/4	1 1/2	1	1 1/4	1 1/2
(тип резьбы)		внешн.	внешн.	внешн.	внешн.	внешн.	внешн.	внешн.	внешн.	внешн.	внешн.
Ширина монтажная	Ш мм	180	180	180	180	130	130	130	130	130	130
Высота	В мм	141	143	141	143	141	141	141	141	141	141
Глубина	Г мм	180	97	97	97	97	96	96	96	96	96
Напряжение питания	В~	200-240									
	Гц	50-60									
Вид защиты		IP 44									
Класс изоляции		F									
Материал корпуса		серый чугун									
Теплоноситель***		питьевая и техническая вода, водогликолевые смеси до 20%									

* Поставка по запросу.

** Базовая комплектация.

*** Все табличные данные приведены для рабочей жидкости – вода 100%, для электросети –230 В~/ 50 Гц.



1. Присоединительный кабель (не входит в комплект поставки)
2. Статор / Мотор насоса
3. Накладная соединительная гайка
4. Керамический упорный шаровой подшипник
5. Уплотнение
6. Ротор-крыльчатка
7. Корпус насоса
8. Резьбовое соединение
9. Бесступенчатый переключатель мощности с лампочкой-индикатором