

ГАРАНТИЯ НА ИЗДЕЛИЕ

Настоящая гарантия дает право на бесплатный ремонт изделия или его частей в течение гарантийного срока в соответствии с действующим законодательством.

Модель _____

Дата продажи _____

Срок гарантии _____ 2 года _____

Подпись продавца _____

М.П.

ВЫПОЛНЕНИЕ ГАРАНТИЙНЫХ РАБОТ

Дата	Организация-исполнитель	№ гарантийного акта	Фамилия мастера

АДРЕСА СЕРВИСНЫХ ЦЕНТРОВ:

В Москве:
 Гидросервис Интернешнл
 (095)135-9009, 135-9797



ПУЛЬТ УПРАВЛЕНИЯ ДЛЯ ВОДОНАГРЕВАТЕЛЕЙ КОСВЕННОГО НАГРЕВА US SP

ИНСТРУКЦИЯ ПО МОНТАЖУ И ЭКСПЛУАТАЦИИ

СЕРТИФИКАЦИЯ:

UASP RU 181005-2

Unitherm Haustechnik GmbH

Berliner Chaussee 2, D-15749 Mittenwalde,
 Fon: +49(0)33764 25 040, Fax: +49(0)33764 25 041
 Internet: www.unitherm-haustechnik.de

Бюро в Москве: 119 119 Москва, Ленинский пр-т 42/4, офис 42-12,
 тел. +7 095 938 8740, факс +7 095 137 8641
 Интернет: www.unitherm.ru



Монтаж пульта управления

Пульт управления является универсальным устройством для управления насосом ГВС (котел - теплообменник). Пульт управления должен монтироваться на стену вблизи водонагревателя, поскольку капиллярный датчик должен быть вставлен в соответствующую муфту для датчика, расположенную на водонагревателе. В базовом исполнении датчик регулятора уже выведен из пульта управления. Длина капилляра составляет 170 см.

Электроподключение

Электроподключение должно производиться в соответствии с действующими нормами и предписаниями местных организаций электроснабжения. Подключение электропитания и циркуляционного насоса производите согласно прилагаемой к пульту инструкции.

Режимы работы

Переключатель (в правой нижней части пульта управления) имеет 3 положения:

1. Среднее положение "0, Aus" ("0, Выкл): регулятор выключен.
2. Верхнее положение "I, Ein" (I, Вкл): регулятор включен и обеспечивает постоянное поддержание заданной температуры в водонагревателе. В этом положении происходит отключение программы работы по таймеру.
3. Нижнее положение: "Uhr" (часы): работа по таймеру - регулятор будет работать в соответствии с заданной программой. Если таймер не смонтирован (отдельная принадлежность), то это положение соответствует среднему положению "Выкл".

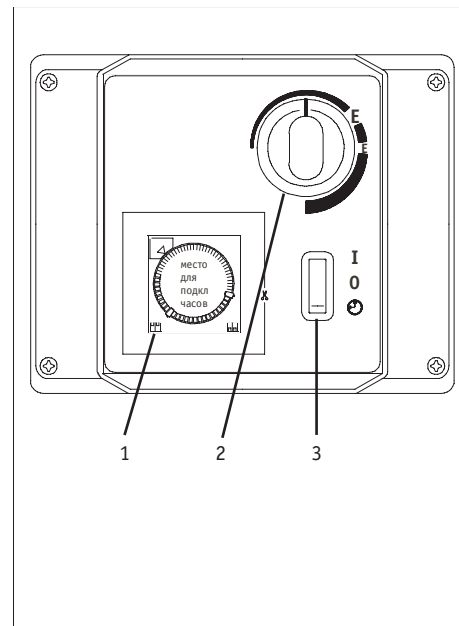
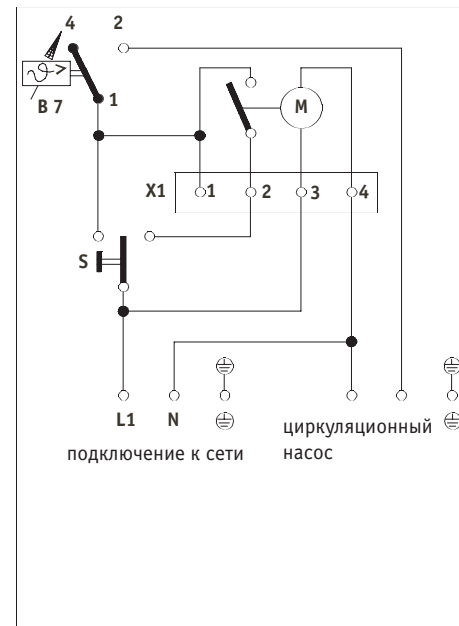
Таймер можно смонтировать в специально предназначенное для этого место в левой нижней части пульта, вырезав квадрат по намеченному контуру.

Настройка температуры

Требуемую температуру нагрева Вы можете установить вращением ручки настройки (в правой верхней части пульта управления). Если температура горячей воды задается на регуляторе котла, ее необходимо установить выше требуемой по меньшей мере на 5°C. Пульт управления дает возможность регулирования температуры от 20 до 85°C, буквами E обозначена температура 40°C и 60°C. Обратите внимание на то, что при задании более низких температур нагрева воды, водонагреватель работает более экологичнее и экономичнее.

Технические данные

Тип: UA SP
Артикул: 231 103
Размеры: ширина 200 мм
высота 175 мм
(без штуцеров для ввода электрокабеля – 155 мм)
глубина 115 мм (без ручки регулятора установки температуры – 95 мм)
Вес: 1,1 кг
Электроподключ.: 230 В~ / 50 Гц
Установка темпер.: 20-85°C
Подходит для: оборудование Unitherm – USB... (E, U, H), US... Uni оборудование других производителей – по запросу



B7 термостат
M таймер (отдельная принадлежность)
S переключатель режимов
X1 штекерное соединение

1 место для монтажа таймера
2 регулятор температуры
E – 40°C, E – 60°C
3 переключатель режимов
I – вкл.
0 – выкл.
Uhr – работа по таймеру