

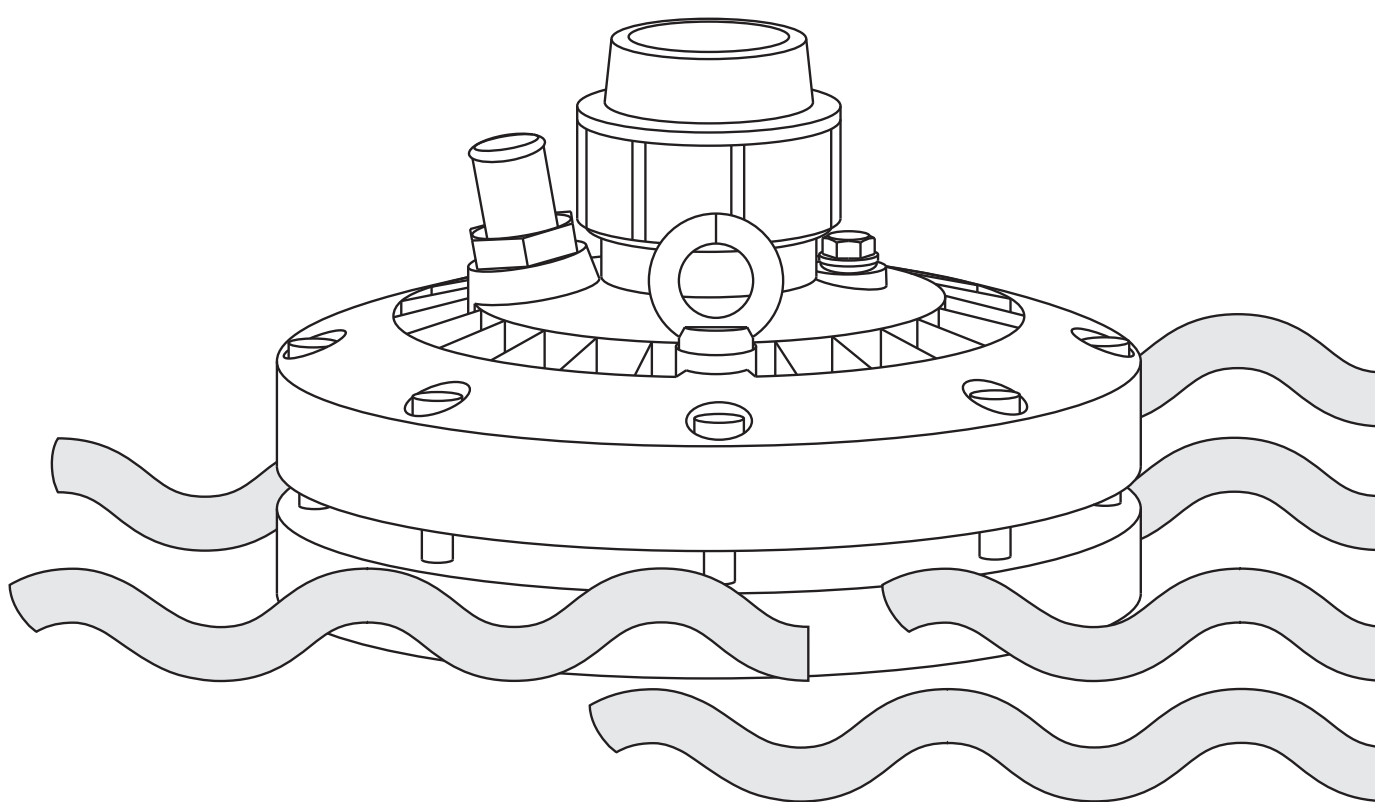


AOC – 114 – 32

AOC – 133 – 32
AOC – 133 – 40

AOC – 152 – 32
AOC – 152 – 40

AOC – 159 – 32
AOC – 159 – 40



Оголовок
скважинный

АКВАРОБОТ

Руководство по монтажу
и эксплуатации

Назначение и характеристики изделия

Оголовок скважинный предназначен для герметизации окончания обсадной трубы скважины с наружным диаметром от 107 до 159 мм после установки в нее погружного насоса с диаметром напорной трубы 32 или 40 мм. Применение оголовка позволяет предохранить скважину от попадания посторонних предметов и поверхностных грунтовых вод, увеличить надежность крепления насоса в скважине, а также упростить процесс монтажа, демонтажа и технического обслуживания насоса. Оголовок изготовлен из пластика и рассчитан на подвешивание груза весом до 200 кг. Оголовок подбирается исходя из диаметра обсадной трубы скважины и диаметра напорной трубы насоса. Первая цифра в маркировке модели оголовка обозначает максимальный наружный диаметр обсадной

трубы, для которой он может быть использован:

114 – для обсадных труб диаметром от 107 до 114 мм,

133 – для обсадных труб диаметром от 125 до 133 мм,

152 – для обсадных труб диаметром от 140 до 152 мм,

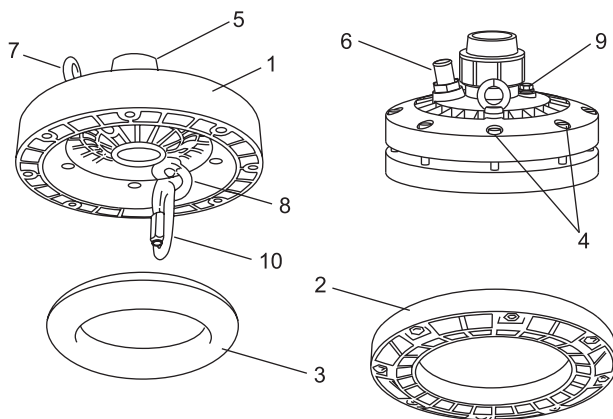
159 – для обсадных труб диаметром от 153 до 159 мм.

Вторая цифра обозначает наружный диаметр напорной пластиковой трубы насоса в мм – 32 или 40. Электрокабель насоса должен быть круглого сечения 0,75 мм²... 4 мм², в оболочке, с наружным диаметром от 6 до 12 мм.

Комплект поставки

Наименование	Количество, шт.
Оголовок скважинный в сборе	1
Руководство по эксплуатации	1
Упаковка	1

Устройство оголовка



Оголовок состоит из крышки (1), нижнего прижимного фланца (2), уплотнительного резинового кольца (3) и восьми стяжных болтов с шайбами и гайками (4). Монтаж оголовка не требует проведения сварочных работ, так как его установка осуществляется посредством затягивания болтов, сжимающих уплотнительное резиновое кольцо между крышкой и нижним фланцем. На крышке находятся пластиковый цанговый зажим (5) для фиксации напорной трубы насоса, ввод с фиксатором для электрокабеля насоса (6) и два верхних стальных рым-болта (7), предназначенных для погружения или подъема насоса при помощи лебедки или других грузоподъемных механизмов. На нижней плоскости крышки расположена стальная рым-гайка (8) с крепежным болтом М10 (9), на которой находится карабин для крепления троса насоса (10).

Монтаж



ВНИМАНИЕ!

Перед началом монтажа оголовка проверьте его соответствие наружным диаметрам обсадной трубы скважины, напорной трубы насоса, а также убедитесь в том, что кабель насоса круглого сечения.

Перед монтажом оголовка необходимо ровно обрезать обсадную трубу скважины перпендикулярно ее оси, удалить заусенцы в месте среза, зачистить обсадную трубу снаружи и покрасить антикоррозионной краской. Руководствуясь инструкцией по эксплуатации насоса, подготовьте его к погружению в скважину: присоедините напорную пластиковую трубу, прикрепите трос необходимой длины, при необходимости нарастите электрокабель насоса.

Разъедините крышку, нижний фланец и резиновое кольцо оголовка, окрутив и вытащив стяжные болты (4). Наденьте на обсадную трубу скважины нижний прижимной фланец (2) плоской поверхностью вверх, а затем уплотнительное резиновое кольцо (3). Окончательный монтаж оголовка следует производить после погружения насоса в скважину. Опустите насос в скважину на запланированную глубину так, чтобы конец напорной трубы насоса находился выше окончания обсадной трубы скважины. Прикрепите свободный конец троса к карабину (10). Проденьте электрокабель насоса в кабельный ввод (6) сквозь крышку оголовка, а напорную трубу – в цанговый зажим (5). Установите крышку оголовка на обсадную трубу и приподнимите резиновое кольцо и нижний фланец до крышки оголовка. В случае тугой посадки крышки на резиновое кольцо, допускается смачивать посадочные места крышки и кольца мыльным раствором. Стяните между собой болтами (4) фланец и крышку, сжав находящееся между ними резиновое кольцо до соприкосновения торцов крышки и фланца. Подтяните электрокабель насоса и зафиксируйте его при помощи гайки кабельного ввода. Зафиксируйте напорную трубу насоса при помощи гайки цангового зажима. Трос и кабель должны быть установлены без натяжения.



ВНИМАНИЕ!

При монтаже оголовка не прилагайте чрезмерных усилий во избежание механического повреждения его частей и срыва резьбы цангового зажима.

Гарантийные обязательства

Изготовитель несет гарантийные обязательства в течение 24 (двадцати четырех) месяцев от даты продажи комплекта через розничную торговую сеть. Срок службы изделия составляет 5 (пять) лет с момента начала эксплуатации. В течение гарантийного срока изготовитель бесплатно устраняет

дефекты, возникшие по вине производителя, или производит обмен изделия при условии соблюдения потребителем правил эксплуатации. Гарантия не предусматривает возмещения материального ущерба или травм, возникших в результате неправильного монтажа и эксплуатации.

ВНИМАНИЕ! Гарантийные обязательства не распространяются:

- на неисправности, возникшие в результате несоблюдения потребителем требований настоящего руководства по монтажу и эксплуатации;
- на механические повреждения, вызванные внешним ударным воздействием, небрежным обращением, либо воздействием отрицательных температур окружающей среды.