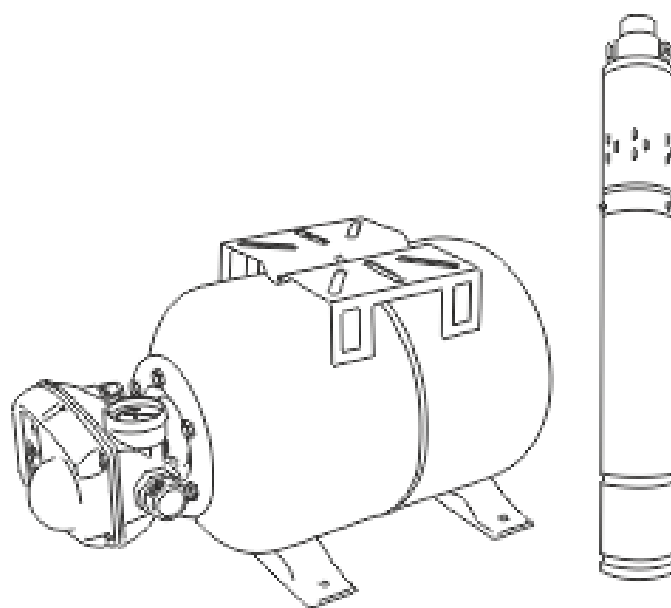




UNIPUMP.RU

**СТАНЦИЯ АВТОМАТИЧЕСКОГО ВОДОСНАБЖЕНИЯ
НА ОСНОВЕ ВИНТОВОГО ПОГРУЖНОГО НАСОСА
С БЛОКОМ УПРАВЛЕНИЯ
АКВАРОБОТ ЕСО VINT**



UNIPUMP.RU



РУКОВОДСТВО ПО МОНТАЖУ И ЭКСПЛУАТАЦИИ

Данное руководство по эксплуатации содержит принципиальные указания, которые должны выполняться при монтаже, эксплуатации и техническом обслуживании.

Для предотвращения несчастных случаев и исключения поломок необходимо внимательно ознакомиться с данным руководством перед началом эксплуатации изделия.

НАЗНАЧЕНИЕ И ОБЛАСТЬ ПРИМЕНЕНИЯ

Станция автоматического водоснабжения АКВАРОБОТ серии ECO VINT на основе винтового погружного насоса с блоком управления АКВАРОБОТ ТУРБИПРЕСС предназначена для бытового использования и применяется для подачи чистой пресной воды из колодцев, скважин, диаметром не менее 85 мм, и различных резервуаров в автоматическом режиме.

Область применения – автономное водоснабжение индивидуальных домов, полив огородов и садовых участков, накачивание малых и средних резервуаров.

УСЛОВИЯ ЭКСПЛУАТАЦИИ

Параметры электрической сети – $\sim 220\text{В} \pm 10\%$, 50 Гц.

Температура перекачиваемой жидкости – $0...+35\text{ }^\circ\text{C}$.

РН перекачиваемой жидкости – 6,5...8,5.

Температура окружающей среды – $0...+40\text{ }^\circ\text{C}$.

Максимальная глубина погружения насоса под зеркало воды – 15 м.

Минимальная глубина погружения насоса под зеркало воды – 0,5 м.

Допустимое количество механических примесей в перекачиваемой жидкости – не более 100 г/м^3 , без волокнистых включений.

Максимальный размер механических примесей – 1 мм.

Давление сжатого воздуха в гидроаккумуляторе – (Рмин-0,2) бар, где Рмин – давление включения насоса, заданное пользователем.

Не допускается установка гидроаккумулятора с блоком управления АКВАРОБОТ ТУРБИПРЕСС в сырых и влажных помещениях.

КОМПЛЕКТ ПОСТАВКИ

НАИМЕНОВАНИЕ	КОЛИЧЕСТВО, ШТ.
Погружной насос UNIPUMP ECO VINT	1
Гидроаккумулятор 24 или 50 л с блоком управления АКВАРОБОТ ТУРБИПРЕСС	1
Обратный клапан	1
Штуцер для присоединения гибкого шланга	1
Руководство по эксплуатации	1
Упаковка	1

ТЕХНИЧЕСКИЕ ХАРАКТЕРИСТИКИ

ПАРАМЕТРЫ	МОДЕЛЬ		
	АКВАРОБОТ ЕСО VINT1	АКВАРОБОТ ЕСО VINT2	АКВАРОБОТ ЕСО VINT3
Мощность, Вт	370	550	750
Потребляемый ток, А	2	2,5	3,5
Максимальная производительность, (м ³ /час) *	2		
Максимальный напор, м*	73	90	105
Диаметр выходного отверстия насоса, дюйм	1		
Тип, длина электрокабеля	2x0,5мм ² x15м	2x0,5мм ² x20м	2x0,75мм ² x30м
Максимальное рабочее давление, бар	6		
Порог срабатывания защиты по давлению Pпред, бар	5,5-7		
Диапазон рабочих давлений выключения Pмакс, бар	2,0-5,0		
Диапазон рабочих давлений включения Pмин, бар	1,5-4,5		
Разрешающая способность по давлению, бар	0,2		
Минимальная разность (Pмакс-Pмин), бар	0,5		
Заводская установка давления включения Pмин, бар	1±0,3		
Заводская установка давления выключения Pмакс, бар	3±0,3		
Минимальная скорость потока, л/мин	3		
Присоединительные размеры блока управления АКВАРОБОТ ТУРБИПРЕСС, дюйм	1		
Степень защиты насоса	IP68		
Степень защиты блока управления АКВАРОБОТ ТУРБИПРЕСС	IP65		

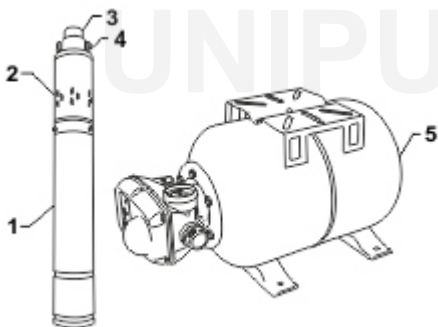
НАПОРНО-РАСХОДНЫЕ ХАРАКТЕРИСТИКИ

МОДЕЛЬ	Производительность			
	Q, м ³ /ч	0	0,5	1,2
	Q, л/мин	0	8,3	20
АКВАРОБОТ ЕСО VINT1	Напор (м)	73	60	20
АКВАРОБОТ ЕСО VINT2		90	70	30
АКВАРОБОТ ЕСО VINT3		105	80	45

* - Приведенные данные по максимальному напору и максимальной производительности справедливы при напряжении электросети 220В.

ОПИСАНИЕ И ПРИНЦИП ДЕЙСТВИЯ

Станция автоматического водоснабжения АКВАРОБОТ ECO VINT состоит из погружного винтового насоса UNIPUMP серии ECO VINT и гидроаккумулятора 24 или 50 л, с установленным на него блоком управления АКВАРОБОТ ТУРБИПРЕСС.



АКВАРОБОТ ТУРБИПРЕСС. Насос состоит из двигателя (1) и гидравлической части (2).

Двигатель – однофазный, со встроенным пусковым конденсатором.

Гидравлическая часть состоит из корпуса и рабочего винта, расположенного на валу электродвигателя. Рабочий винт вращается в резиновой обойме, за счет чего происходит подача

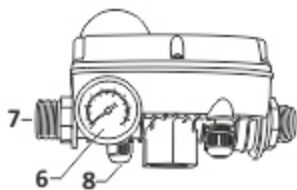
перекачиваемой жидкости.

Водозаборная часть расположена в верхней части насоса.

На верхней крышке насоса расположен присоединительный патрубок с внутренней резьбой 1" (3) и две проушины для крепления троса (4).

Насос оснащен двужильным электрическим кабелем с вилкой.

Во внутренней полости гидроаккумулятора находится резиновая мембрана, а на корпусе расположен пневмоклапан (5) для регулировки давления воздуха.



Блок управления АКВАРОБОТ ТУРБИПРЕСС состоит из пластикового корпуса, внутри которого установлены датчик давления, датчик потока и печатная плата с микроконтроллером.

На корпусе установлен манометр (6) для визуального контроля величины давления в системе. Устройство имеет два присоединительных резьбовых патрубка (7), а

также разъемы для ввода/вывода электрокабеля (8)

На лицевой поверхности корпуса находятся две кнопки управления «1» и «2», а также два светодиода индикации режимов работы – красный (АВАРИЯ) и зеленый (КОНТРОЛЬ).

Принцип действия станции основан на том, что включение и выключение



насоса производится по командам микроконтроллера на печатной плате в соответствии с заданной программой.

Входные параметры – это давление в системе и скорость потока воды, в зависимости от величины которых, микроконтроллер подает команды на включение, либо отключение насоса.

Блок управления насосом АКВАРОБОТ ТУРБИПРЕСС:

1. Автоматически управляет работой насоса, поддерживая в системе водоснабжения заданные пользователем пороги минимального и максимального давления – $R_{\text{мин}}$ и $R_{\text{макс}}$.
2. Выключает насос при отсутствии потока воды. Переводит его в режим аварии при возникновении «сухого хода», заклинивании насоса и в других аварийных ситуациях.
3. Автоматически выключает насос в случае, если давление в системе достигло предельной величины $R_{\text{пред}}$ (5,5–7 атм.), и автоматически переходит в рабочий режим при снижении давления до величины, ниже $R_{\text{пред}}$.
4. Обеспечивает устойчивую работу насоса при пониженном напряжении сети – до 170 В.

(Примечание: при понижении сетевого напряжения мощность насоса снижается пропорционально квадрату напряжения).

МЕРЫ БЕЗОПАСНОСТИ

1. Монтаж станции, электроподключение, ввод в эксплуатацию и техническое обслуживание должны осуществляться квалифицированным персоналом в строгом соответствии с Правилами эксплуатации электроустановок потребителей и Правилами техники безопасности при эксплуатации электроустановок потребителей.
2. Запрещается использовать станцию для перекачивания воспламеняющихся и взрывоопасных жидкостей.
3. Подключение станции к электросети необходимо произвести через устройство защитного отключения с током срабатывания не более 30 мА.
4. Перед началом проведения любых работ необходимо убедиться, что электропитание отключено и приняты все меры, чтобы исключить его случайное включение.
5. Категорически запрещается поднимать, опускать и подвешивать насос за электрокабель.
6. При использовании насоса в открытом водоеме или бассейне, не допускается купание в этом водоеме людей и животных.
7. Электрические разъемы и сетевой штекер должны быть расположены вне зоны возможного затопления и надежно защищены от влаги, а также от воздействия высоких температур, масел и острых кромок.

8. Запрещается эксплуатация станции со снятой верхней крышкой блока управления АКВАРОБОТ ТУРБИПРЕСС.
9. При повреждении электрокабеля насоса, его замену должен производить изготовитель, его агент или иное уполномоченное лицо.
10. Разборка и ремонт всех устройств, входящих в состав станции, должны осуществляться только специалистами сервисной службы.

МОНТАЖ И ВВОД В ЭКСПЛУАТАЦИЮ

Перед началом монтажных работ обязательно проверьте соответствие электрических и напорных данных изделия параметрам Вашей электрической и водонапорной сети, а также произведите визуальный осмотр на предмет наличия повреждений насоса, электрокабеля и блока управления АКВАРОБОТ ТУРБИПРЕСС.

⚠ ВНИМАНИЕ! В случае обнаружения каких-либо повреждений, станцию необходимо сдать на проверку в сервисный центр.

УСТАНОВКА СТАНЦИИ

Общая схема установки станции показана на рисунке:



Присоедините напорный трубопровод с обратным клапаном к выходному патрубку насоса (3). В качестве водоподъемных труб можно использовать стальные трубы, трубы из полимерных материалов или гибкие шланги, с внутренним диаметром не менее 25 мм. Если в качестве напорной магистрали используется гибкий шланг, при эксплуатации он должен быть уложен без скручивания и перегибов. Насос следует опускать в скважину только на тросе из стали или нейлона, категорически запрещается поднимать, опускать и подвешивать насос за электрокабель.

Закрепите трос необходимой длины в проушинах насоса (4). Перед опусканием насоса в скважину необходимо убедиться в том, что обсадная труба не имеет местных заужений и искривлений, и что ее внутренний диаметр больше максимального внешнего диаметра погружного насоса, включая электрокабель.

Если насос будет опущен на глубину более 5 м, рекомендуется закрепить электрокабель к водоподъемной трубе или шлангу при помощи хомутов. Максимальная глубина погружения насоса под зеркало воды – 15 м, минимальная – 0,5 м. Насос должен быть установлен на расстоянии

не менее 0,5 м от дна скважины.

Удерживая трос и шланг, опустите насос в скважину, оберегая от повреждения электрокабель. Трос не должен быть натянут, но в то же время не должен провисать. Надежно закрепите трос на поверхности.

Не оставляйте излишки питающего электрокабеля во время работы насоса в плотно смотанной бухте, так как это может привести к повреждению электрокабеля.

Не допускается включение насоса при закрытой напорной линии, так как это может привести к перегреву и выходу из строя электродвигателя.

ВНИМАНИЕ! Работа станции в автоматическом режиме возможна только в том случае, если зеркало воды (расстояние от поверхности земли до уровня воды в скважине или колодце) не превышает:

- для АКВАРОБОТ ECO VINT1 – 15 м
- для АКВАРОБОТ ECO VINT2 – 25 м
- для АКВАРОБОТ ECO VINT3 – 40 м.

Установите гидроаккумулятор с блоком управления в сухом и теплом помещении. Присоедините к резьбовым патрубкам блока АКВАРОБОТ ТУРБИПРЕСС трубопровод от насоса и напорную магистраль. При монтаже не прилагайте чрезмерных усилий во избежание срыва резьбы. Для уплотнения соединений следует использовать тефлоновую ленту. Все соединения должны быть выполнены герметично.

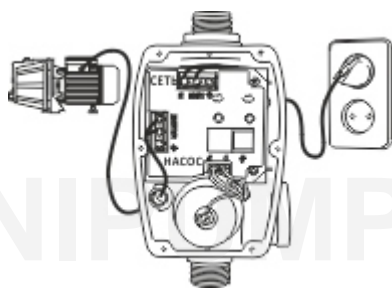
⚠ Внимание! Направление стрелки на корпусе АКВАРОБОТ ТУРБИПРЕСС должно соответствовать направлению потока жидкости.

ЭЛЕКТРОПОДКЛЮЧЕНИЕ

⚠ Внимание! Электрическое подключение следует выполнять только после окончательного выполнения всех гидравлических соединений.

Насосы поставляются в комплекте с двухжильным электрическим кабелем с вилкой, длиной от 15 до 30 м в зависимости от модели (см. раздел «Технические характеристики»). При необходимости электрокабель насоса можно удлинить, используя двухжильный влагостойкий кабель соответствующего сечения (см. раздел «Технические характеристики»). Для надежной электрической изоляции жил кабеля следует использовать только специальные водозащитные термоусадочные муфты.

Открутив винты, снимите верхнюю крышку блока управления АКВАРОБОТ ТУРБИПРЕСС и выполните электроподключение в соответствии со схемой, приведенной на рисунке:



ВВОД В ЭКСПЛУАТАЦИЮ И ПРОГРАММИРОВАНИЕ

Перед началом эксплуатации необходимо при помощи автомобильного насоса с манометром проверить давление сжатого воздуха в гидроаккумуляторе, подсоединив его к пневмоклапану (5).

Величина давления сжатого воздуха должна быть ($P_{\text{мин}} - 0,2$) бар, где $P_{\text{мин}}$ – заданная пользователем величина давления включения насоса.

После гидравлического подключения и электромонтажа необходимо заполнить систему водой и удалить из нее воздух. Для этого нужно открыть краны в точках водопотребления и перевести блок управления АКВАРОБОТ ТУРБИПРЕСС в режим калибровки.

Подключите станцию к электросети 220 В, 50 Гц, зеленый светодиод начнет мигать в течение 15 секунд. При мигающем зеленом светодиоде одновременно нажмите кнопки «1» и «2» и удерживайте их в нажатом состоянии примерно 5 секунд, пока зеленый светодиод не потухнет (это будет свидетельствовать о переходе блока управления в режим калибровки).

Затем нажмите и удерживайте в нажатом состоянии кнопку «2», при этом включится насос и начнет подачу воды, которая при открытых кранах удалит из системы воздух. Удерживайте нажатой кнопку «2» до тех пор, пока система не заполнится водой, вытеснив весь воздух, после чего закройте краны.

Произведите установку требуемых значений $P_{\text{макс}}$ и $P_{\text{мин}}$:

– при закрытых кранах нажмите кнопку «2» и накачайте в систему давление $P_{\text{макс}}$, величину давления в системе необходимо считывать по манометру на корпусе устройства.

– кратковременно нажмите и отпустите кнопку «1». Мигание красного светодиода свидетельствует о запоминании $P_{\text{макс}}$.

Величина давления выключения $P_{\text{макс}}$ должна быть примерно на 30% ниже, чем величина давления $P_{\text{пред}}$ (5,5...7 бар).

– откройте кран и снизьте давление в системе до $P_{\text{мин}}$. Закройте кран.

– кратковременно нажмите и отпустите кнопку «1», мигание красного светодиода свидетельствует о запоминании давления $P_{\text{мин}}$.

- перейдите из режима калибровки в рабочий автоматический режим нажатием и удерживанием кнопки «1» в течение 5 секунд. Признаком перехода устройства в автоматический режим работы будет мигание или равномерное свечение зеленого светодиода.

При необходимости допускается многократное программирование и изменение пороговых значений $P_{\text{макс}}$ и $P_{\text{мин}}$.

Заданные пользователем пороги сохраняются при работе насоса и при отключении устройства от сети 220 В, 50 Гц.

Примечание: В нормальном режиме насос включается при давлении ниже $P_{\text{мин}}$ и выключается при давлении, выше $P_{\text{макс}}$.

При пониженном напряжении электросети, либо при снижении напорной характеристики насоса, алгоритм работы устройства следующий:

- При закрытом кране насос включается при давлении $P_{\text{мин}}$, а выключается через 15 сек после снижения скорости потока воды менее 3 л/мин в гидроаккумулятор, либо при $P=P_{\text{пред}}$.

- При открытом кране насос включается при давлении $P_{\text{мин}}$, а выключается через 15 сек после снижения скорости потока воды менее 3 л/мин.

АВАРИЙНАЯ ОСТАНОВКА НАСОСА

При возникновении сухого хода или других аварийных ситуаций, блок управления производит шесть аварийных пусков, длительностью 30 секунд, через 5, 20, 60 минут, затем через 6, 12 и 24 часа. В случае отсутствия воды в течение полного цикла пробных пусков, насос переводится в режим аварии. При появлении воды на пробном пуске насос автоматически включается и переходит в рабочий режим.

Снятие режима аварии производится нажатием одной из кнопок – «1» или «2». Пробные пуски можно отменить и принудительно перевести насос в рабочий режим нажатием кнопки «1» или «2», предварительно убедившись в том, что устранена причина аварии.

ИНДИКАЦИЯ РЕЖИМОВ РАБОТЫ

1. Равномерно мигает зеленый светодиод:

- насос работает, есть поток воды.

2. Зеленый светодиод горит непрерывно:

- насос отключен, давление в системе равно $P_{\text{макс}}$

- насос отключен датчиком потока при расходе воды менее 3 л/мин или полном отсутствии расхода. Давление в системе выше $P_{\text{мин}}$, но меньше $P_{\text{макс}}$.

3. Мигает красный светодиод, зеленый не горит:

- насос отключен, сработала защита от аварии при расходе воды менее 3 л/мин и давлении ниже $P_{\text{мин}}$. Включен режим пробных пусков.

- насос отключен, давление в системе достигло величины $P_{пред} - 5,5...7$ бар.

4. Мигают красный и зеленый светодиоды:

- насос включен, производится пробный пуск


5. Красный светодиод горит непрерывно:

- насос выключен и переведен в режим полной аварии после проведения полного цикла пробных пусков.

ТЕХНИЧЕСКОЕ ОБСЛУЖИВАНИЕ

Не реже одного раза в месяц необходимо проверять давление сжатого воздуха в гидроаккумуляторе.

Для этого необходимо отключить станцию от электросети и, открыв краны, слить воду из напорной магистрали. При помощи автомобильного насоса с манометром измерить давление воздуха в гидроаккумуляторе. При отклонении давления от номинального - ($P_{мин} - 0,2$) бар, подкачать или стравить воздух.

 **ВНИМАНИЕ!** Отсутствие воздуха в гидроаккумуляторе может привести к разрыву резиновой мембраны.

Погружной насос и блок управления АКВАРОБОТ ТУРБИПРЕСС в процессе эксплуатации не требуют технического обслуживания.

ПРАВИЛА ХРАНЕНИЯ И ТРАНСПОРТИРОВКИ

Погружной насос допускается длительно хранить по месту использования, полностью погруженным в воду.

При необходимости извлечения насоса необходимо отключить его от электросети, поднять насос при помощи троса, промыть в чистой воде, произвести профилактический осмотр и просушить.

Хранить демонтированную станцию следует в сухом помещении, вдали от отопительных приборов, исключив попадание на нее прямых солнечных лучей, при температуре от 0 до $+35^{\circ}\text{C}$.

Транспортировка станции, упакованной в тару, осуществляется крытым транспортом любого вида, обеспечивающим ее сохранность, в соответствии с правилами перевозок грузов, действующими на данном виде транспорта. При транспортировке должна быть исключена возможность перемещения станции внутри транспортного средства. Не допускается попадание воды на упаковку станции.

УТИЛИЗАЦИЯ

Станция не должна быть утилизирована вместе с бытовыми отходами.

Возможные способы утилизации необходимо узнать у местных коммунальных служб. Упаковка станции выполнена из картона и может быть повторно переработана.

ВОЗМОЖНЫЕ НЕИСПРАВНОСТИ И СПОСОБЫ ИХ УСТРАНЕНИЯ

Неисправность	Возможные причины	Способы устранения
Насос не включается, индикаторы режима работы блока АКВАРОБОТ ТУРБИПРЕСС не горят	- Отсутствует напряжение в электросети - Неисправна печатная плата блока управления	- Проверьте наличие напряжения в электросети, целостность электропроводки, состояние контактов в вилке и розетке - Обратитесь в сервисный центр
Насос не включается, зеленый светодиод мигает	- Обрыв электрокабеля между блоком управления и насосом - Неисправна печатная плата	- Проверьте целостность электрокабеля, при необходимости произведите его замену - Обратитесь в сервисный центр
Насос работает непрерывно и не выключается	- Неисправна печатная плата	- Обратитесь в сервисный центр
Насос выключается через 15 секунд после включения при скорости потока более 3 л/мин	- Неисправен геркон на печатной плате - Загрязнен датчик потока	- Обратитесь в сервисный центр
Насос выключается при меньшем давлении, чем заданное пользователем значение P _{макс} , часто мигает красный светодиод	- Задано давление P _{макс} больше 5 бар - Обрыв или короткое замыкание в датчике давления - Засорено отверстие в датчике давления	- Снизьте давления выключения насоса P _{макс} - Обратитесь в сервисный центр - Обратитесь в сервисный центр
Насос работает с пониженным напором и производительностью	- Низкое напряжение в электросети - Разгерметизация трубопровода - Понижение динамического уровня воды в источнике - Засорение механическими примесями насоса или трубопровода - Износ деталей насоса	- Установите стабилизатор напряжения - Проверьте герметичность всех соединений напорного трубопровода - Увеличьте глубину погружения насоса - Извлеките насос из скважины или колодца, демонтируйте и произведите очистку всасывающих отверстий и трубопровода. При внутреннем загрязнении насоса обратитесь в сервисный центр - Обратитесь в сервисный центр

ГАРАНТИЙНЫЕ ОБЯЗАТЕЛЬСТВА

1. Изготовитель несет гарантийные обязательства в течение 12 (двенадцати) месяцев с даты продажи станции через розничную сеть.
2. Срок службы изделия составляет 5 (пять) лет с момента начала эксплуатации.
3. В течение гарантийного срока изготовитель бесплатно устраняет дефекты, возникшие по вине производителя, или производит обмен изделия при условии соблюдения потребителем правил эксплуатации.
4. Гарантия не предусматривает возмещения материального ущерба или травм,

возникших в результате неправильного монтажа и эксплуатации.

ГАРАНТИЙНЫЕ ОБЯЗАТЕЛЬСТВА НЕ РАСПРОСТРАНЯЮТСЯ:

- на неисправности, возникшие в результате несоблюдения потребителем требований настоящего руководства по монтажу и эксплуатации;
- на механические повреждения, вызванные внешним ударным воздействием, небрежным обращением, либо воздействием отрицательных температур окружающей среды;
- на станции, подвергшиеся самостоятельной разборке, ремонту или модификации;
- на неисправности, возникшие в результате перегрузки насоса.

К безусловным признакам перегрузки относятся: деформация или следы оплавления деталей и узлов изделия, потемнение и обугливание обмотки статора электродвигателя, появление цветов побежалости на деталях и узлах насоса, сильное внешнее и внутреннее загрязнение;

- на ремонт, потребность в котором возникает вследствие нормального, естественного износа, сокращающего срок службы частей и оборудования, и в случае полной выработки его ресурса.

UNIPUMP.RU

Производитель: ООО «САБЛАЙН СЕРВИС»,
109428, Россия, г. Москва, ул. Коновалова, д. 12, стр. 1, тел.: +7 (495) 734-91-97

Производитель оставляет за собой право без уведомления потребителя вносить изменения в конструкцию изделий для улучшения их технологических и эксплуатационных параметров.

© ООО «САБЛАЙН СЕРВИС» (ред. 02.2014)