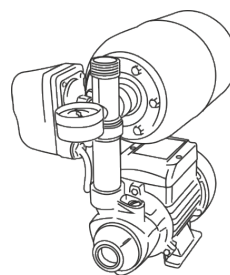




**СТАНЦИЯ АВТОМАТИЧЕСКОГО ВОДОСНАБЖЕНИЯ  
НА ОСНОВЕ ВИХРЕВОГО ПОВЕРХНОСТНОГО  
НАСОСА**

**UNIPUMP серия AUTO QB**



© ООО "САБЛАЙН СЕРВИС" (ред.05-2012)

**РУКОВОДСТВО ПО МОНТАЖУ И ЭКСПЛУАТАЦИИ**

Данное руководство по эксплуатации содержит принципиальные указания, которые должны выполняться при монтаже, эксплуатации и техническом обслуживании.

Во избежание несчастных случаев и исключения поломок необходимо внимательно ознакомиться с данным руководством перед началом эксплуатации изделия.

## НАЗНАЧЕНИЕ ИЗДЕЛИЯ

Станция автоматического водоснабжения UNIPUMP AUTO QB с гидроаккумулятором емкостью 5 или 24л предназначена для подачи чистой воды из скважин, колодцев и других источников водоснабжения. Станция также может быть использована для повышения давления в автоматическом режиме при недостаточном давлении в централизованных системах водоснабжения. В воде не должны содержаться частицы с линейным размером более 0,1 мм. Общее количество механических примесей не должно быть более 40 г/м<sup>3</sup>. Станция предназначена для эксплуатации в бытовых, а также в промышленных помещениях с естественной вентиляцией.

## КОМПЛЕКТ ПОСТАВКИ

Наименование	Количество, шт.
Станция автоматического водоснабжения в сборе	1
Руководство по эксплуатации	1
Упаковка	1

## ТЕХНИЧЕСКИЕ ХАРАКТЕРИСТИКИ

1. Параметры электросети ..... ~220В±10%, 50 Гц
2. Высота всасывания, м ..... 5
3. Диаметр всасывающего и напорного отверстий, дюйм ..... 1
4. Диапазон рабочих температур воды ..... +1...+35°C
5. Температура окружающей среды ..... +1...+40°C, при относительной влажности воздуха не более 70%
6. Давление воздуха в гидроаккумуляторе, атм ..... 1,5
7. Заводская настройка давления включения насоса, атм ..... 1,5
8. Заводская настройка давления выключения насоса, атм ..... 3

Параметры	Модель		
	AUTO QB 60	AUTO QB 70	AUTO QB 80
Мощность, Вт	370	550	750
Максимальный напор, м	35	45	50
Максимальная производительность, л/мин	35	50	60

Приведенные максимальные данные по напору и производительности справедливы при напряжении электросети – 220В, нулевой высоте всасывания и минимальных сопротивлениях потоку воды во всасывающей магистрали.

## ВНИМАНИЕ!

1. Станция должна использоваться только для подачи чистой воды с содержанием механических примесей не более 40 г/м<sup>3</sup> и линейным размером частиц не более 0,1 мм.
  2. Станция никогда не должна работать без воды.
  3. Не допускается попадание воздуха во всасывающую и напорную магистраль.
  4. Не допускается замерзание воды в станции. В зимний период необходимо сливать воду из станции и всей системы водоснабжения.
  5. Исключается эксплуатация станции в помещениях, которые могут быть подвержены затоплению и в помещениях с повышенной влажностью воздуха.
  6. Не реже одного раза в месяц необходимо проверять давление воздуха в гидроаккумуляторе. Для этого необходимо отключить станцию от электросети и слить воду из напорной магистрали. При помощи автомобильного насоса с манометром измерить давление воздуха. При отклонении давления от номинального 0,15 МПа (1,5 атм), подкачать или стравить воздух.
- Невыполнение этих требований может привести к повреждениям станции, не подлежащим гарантийному ремонту!**

## ГАРАНТИЙНЫЕ ОБЯЗАТЕЛЬСТВА

1. Изготовитель несет гарантийные обязательства в течение 12 (двенадцати) месяцев с даты продажи станции через розничную сеть.
2. Срок службы изделия составляет 5 (пять) лет с момента начала эксплуатации.
3. В течение гарантийного срока изготовитель бесплатно устраняет дефекты, возникшие по вине производителя, или производит обмен изделия при условии соблюдения потребителем правил эксплуатации.
4. Гарантия не предусматривает возмещения материального ущерба или травм, возникших в результате неправильного монтажа и эксплуатации.

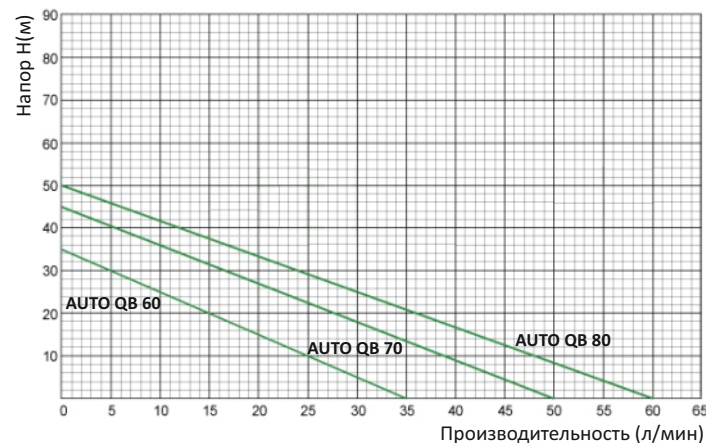
### ГАРАНТИЙНЫЕ ОБЯЗАТЕЛЬСТВА НЕ РАСПРОСТРАНЯЮТСЯ:

- на неисправности, возникшие в результате несоблюдения потребителем требований настоящего руководства по монтажу и эксплуатации;
- на механические повреждения, вызванные внешним ударным воздействием, небрежным обращением, либо воздействием отрицательных температур окружающей среды;
- на станции, подвергшиеся самостоятельной разборке, ремонту или модификации;
- на неисправности, возникшие в результате перегрузки насоса.

К безусловным признакам перегрузки относятся: деформация или следы оплавления деталей и узлов изделия, потемнение и обугливание обмотки статора электродвигателя, появление цветов побежалости на деталях и узлах насоса, сильное внутреннее загрязнение.

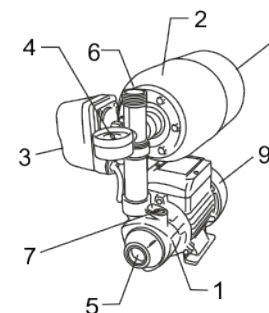
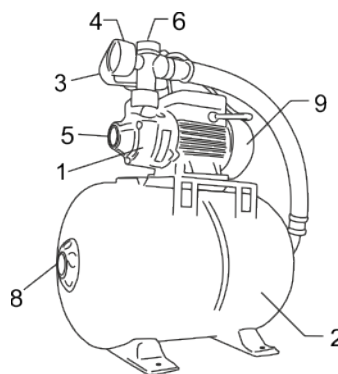
Неисправность	Возможная причина	Метод устранения
Станция работает, но не подает воду.	<ol style="list-style-type: none"> <li>1. Насос не заполнен водой.</li> <li>2. Не полностью удален воздух из корпуса насоса и всасывающей магистрали.</li> <li>3. Слишком велика высота всасывания.</li> <li>4. Заблокирован обратный клапан</li> <li>5. Заблокировано рабочее колесо.</li> <li>6. Засорен всасывающий или напорный трубопровод.</li> </ol>	<ol style="list-style-type: none"> <li>1. Залейте водой насос и всасывающий трубопровод</li> <li>2. Удалите воздух из корпуса насоса, проверьте герметичность соединений всасывающей магистрали и обеспечьте отсутствие на ней колен и обратных углов.</li> <li>3. Проверьте условия эксплуатации насоса.</li> <li>4. Устраните причину блокировки обратного клапана.</li> <li>5. Обратитесь в сервисный центр.</li> <li>6. Устраните засор в трубопроводе.</li> </ol>
Насос не создает требуемого давления.	<ol style="list-style-type: none"> <li>1. Низкое напряжение в электросети.</li> <li>2. Слишком велика высота всасывания.</li> <li>3. Попадание воздуха во всасывающую магистраль.</li> <li>4. Засор во всасывающем или напорном трубопроводе, либо в обратном клапане.</li> <li>5. Износ рабочих колес.</li> </ol>	<ol style="list-style-type: none"> <li>1. Установите стабилизатор напряжения.</li> <li>2. Проверьте условия эксплуатации насоса.</li> <li>3. Устраните причину разгерметизации всасывающей магистрали.</li> <li>4. Устраните засор.</li> <li>5. Обратитесь в сервисный центр.</li> </ol>
Насос гудит, вал насоса не вращается, станция не подает воду.	Залипание рабочего колеса насоса.	Снимите крышку вентилятора (8) и при помощи подручного инструмента несколько раз проверните вал электродвигателя.
Станция работает, не отключаясь при отсутствии водоразбора.	<ol style="list-style-type: none"> <li>1. Низкое напряжение электрической сети.</li> <li>2. Реле настроено на слишком высокое давление выключения.</li> <li>3. Попадание воздуха во всасывающую магистраль.</li> </ol>	<ol style="list-style-type: none"> <li>1. Установите стабилизатор напряжения.</li> <li>2. Снизьте верхний порог срабатывания реле давления.</li> <li>3. Устраните причину разгерметизации всасывающей магистрали.</li> </ol>
Станция включается и выключается слишком часто.	<ol style="list-style-type: none"> <li>1. Повреждена мембрана гидроаккумулятора.</li> <li>2. Низкое давление сжатого воздуха в гидроаккумуляторе.</li> </ol>	<ol style="list-style-type: none"> <li>1. Замените мембрану или обратитесь в сервисный центр.</li> <li>2. Закачайте воздух в гидроаккумулятор до значения 1,5 атм.</li> </ol>

## ГИДРАВЛИЧЕСКИЕ ХАРАКТЕРИСТИКИ



## УСТРОЙСТВО И ПРИНЦИП РАБОТЫ

Станция состоит из следующих основных узлов: вихревого поверхностного насоса (1), гидроаккумулятора емкостью 5 или 24 л (2), реле давления (3) и манометра (4). Насос имеет входное (5), выходное (6) и заливное (7) отверстия. Гидроаккумулятор имеет во внутренней полости мембрану из пищевой резины и пневмоклапан (8) для регулировки давления воздуха.



Станция автоматического водоснабжения является основной частью бытовой системы водоснабжения, элементы которой подбираются в зависимости от требований пользователя. Принцип действия станции заключается в том, что

водопроводная сеть всегда находится под давлением. Если Вы откроете кран или другое устройство, давление в системе начнет падать. Когда давление упадет ниже 0,15 МПа (1,5 атм), реле давления автоматически включит насос и он компенсирует расход воды. Когда Вы закроете кран, насос будет работать еще некоторое время. Вода заполнит гидроаккумулятор и, когда давление в системе возрастет до первоначального состояния 0,3 МПа (3,0 атм), реле давления автоматически отключит насос.

## МЕРЫ БЕЗОПАСНОСТИ

1. Запрещается эксплуатация станции без заземления;
2. Запрещается перекачивать станцией воспламеняющиеся и взрывоопасные жидкости;
3. При перекачивании воды из открытого водоема необходимо включить станцию через устройство защитного отключения с током срабатывания не более 30 мА;
4. Электромонтажные работы при подключении станции к питающей электросети должны быть выполнены электриком в строгом соответствии с «Правилами технической эксплуатации электроустановок потребителей» и «Правилами техники безопасности при эксплуатации электроустановок потребителей» (ПТЭ и ПТБ);
5. Перед проведением любых работ необходимо отключить станцию от электросети;
6. Разборка и ремонт станции должны осуществляться только специалистами сервисной службы.

## МОНТАЖ И ВВОД В ЭКСПЛУАТАЦИЮ

Перед подключением обязательно проверьте соответствие электрических и напорных данных изделия параметрам Вашей электрической и водонапорной сети.

Перед тем, как приступить к монтажу станции, необходимо проверить давление сжатого воздуха в гидроаккумуляторе с помощью автомобильного насоса с манометром, подсоединив его к пневмоклапану (8), оно должно быть 0,15 МПа (1,5 атм). При необходимости подкачайте воздух в гидроаккумулятор с помощью автомобильного насоса, в противном случае мембрана может разорваться.

Станцию следует закрепить на жестком основании.

Подключение станции к электрической сети должно выполняться трехжильным влагостойким кабелем в двойной изоляции сечением (для меди) 1,0 мм<sup>2</sup>.

Присоедините всасывающую магистраль к входному отверстию насоса (5).

Всасывающая магистраль выполняется из несжимаемого шланга или трубы.

Диаметр шланга или трубы должен точно соответствовать диаметру входного отверстия насоса - **1 дюйм**.

Исключайте соединения, сужающие или расширяющие проходное сечение шланга или трубы. Категорически запрещается установка фильтрующих элементов на всасывающей магистрали. Монтаж всасывающей магистрали длиной более 5 метров по горизонтали не желателен, так как это приведет к уменьшению высоты всасывания. При монтаже всасывающей магистрали необходимо обеспечить непрерывный угол наклона от станции к источнику водозабора не менее одного градуса к горизонту, обратные углы на

всасывающей магистрали не допускаются. Обязательным условием работы станции является наличие обратного клапана **1"** на входе всасывающей магистрали (в комплект не входит).

Присоедините напорный трубопровод к выходному отверстию насоса (6). Все соединения трубопроводов всасывающей и напорной магистралей должны быть выполнены герметично.

**При первоначальном пуске необходимо предварительно залить насос и всасывающую магистраль водой через заливное отверстие.** Заливать воду необходимо до тех пор, пока из отверстия не начнет вытекать вода без пузырьков воздуха, после чего плотно завернуть пробку.

Открыв все водозаборные краны для удаления воздуха из напорной магистрали, включите станцию в электросеть. Станция начнет подавать воду.

**Внимание! Поскольку между корпусом насоса и рабочим колесом очень малый зазор, возможно прилипание рабочего колеса к корпусу из-за наличия в воде солей жесткости и примесей. Поэтому при первом пуске или перед пуском насоса после длительного перерыва в работе, необходимо снять крышку вентилятора (9), вентилятор электродвигателя, и при помощи подручного инструмента провернуть вал электродвигателя. Затем установить вентилятор, крышку вентилятора и запустить насос в работу.**

## ТЕХНИЧЕСКОЕ ОБСЛУЖИВАНИЕ И ПРАВИЛА ХРАНЕНИЯ

Не реже одного раза в месяц необходимо проверять давление воздуха в гидроаккумуляторе. Для этого необходимо отключить станцию от электросети и полностью слить воду из напорной магистрали. При помощи автомобильного насоса с манометром измерить давление воздуха. При отклонении давления от номинального 0,15 МПа (1,5 атм), подкачать или стравить воздух.

Для предотвращения повреждения станции от воздействия отрицательных температур окружающей среды необходимо полностью слить воду из насоса, гидроаккумулятора и всей системы.

Хранить демонтированную станцию следует в сухом отапливаемом помещении, вдали от нагревательных приборов, избегая попадания на нее прямых солнечных лучей.

## ВОЗМОЖНЫЕ НЕИСПРАВНОСТИ И СПОСОБЫ ИХ УСТРАНЕНИЯ

Неисправность	Возможная причина	Метод устранения
Станция не включается.	1. Отсутствие напряжения в электросети. 2. Неисправность контактов в электросети. 3. Неисправность пускового конденсатора.	1. Проверьте напряжение в сети. 2. Устраните неисправность контактов. 3. Обратитесь в сервисный центр.