

**ГАРАНТИЙНЫЕ ОБЯЗАТЕЛЬСТВА**

Изготовитель несет гарантийные обязательства в течение 24 (двадцати четырех) месяцев от даты продажи насоса через розничную торговую сеть.

Срок службы изделия составляет 5 (пять) лет с момента начала эксплуатации. В течение гарантийного срока изготовитель бесплатно устраняет дефекты, возникшие по вине производителя, или производит обмен изделия при условии соблюдения потребителем правил эксплуатации.

Гарантия не предусматривает возмещения материального ущерба или травм, возникших в результате неправильного монтажа и эксплуатации.

Гарантийные обязательства не распространяются на:

- неисправности, возникшие в результате несоблюдения потребителем требований настоящего руководства по монтажу и эксплуатации, неправильного электрического, гидравлического и механического монтажа и подключения, а также запуска насоса без протока воды («сухой ход»);
- на механические повреждения, вызванные внешним ударным воздействием, небрежным обращением, либо воздействием отрицательных температур окружающей среды;
- на насос, подвергшийся самостоятельной разборке, ремонту или модификации;
- на неисправности, возникшие в результате перегрузки насоса. К безусловным признакам перегрузки относятся: деформация или следы оплавления деталей и узлов насоса, потемнение и обугливание обмотки статора электродвигателя, появление цветов побежалости на деталях и узлах насоса, сильное внутреннее загрязнение.

ГАРАНТИЙНЫЙ ТАЛОН

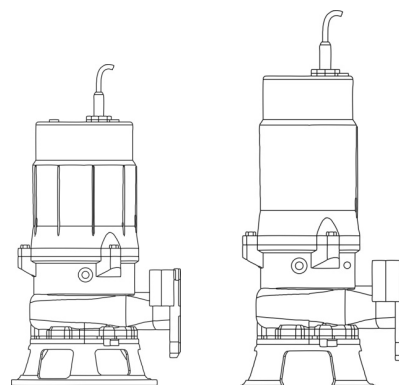
Наименование изделия	<input type="text"/>
Заводской номер	<input type="text"/>
Дата продажи	<input type="text"/>
Печать магазина, подпись продавца	<input type="text"/> М.П.
Заполняется покупателем: Своей подписью я подтверждаю, что изделие получено в полной комплектации, претензий к внешнему виду изделия не имею _____	
ВНИМАНИЕ! Гарантия не действует без предъявления заполненного гарантийного талона.	
АДРЕС СЕРВИСНОГО ЦЕНТРА 143981, Россия, Московская область, г. Железнодорожный, ул. Центральная, 110 тел./факс: (495) 734-91-97 e-mail: service@unipump.ru С полным списком региональных сервисных центров Вы можете ознакомиться на сайте: www.unipump.ru	

ВНИМАНИЕ!
Гарантия не действует без предъявления заполненного гарантийного талона или при выявлении фальсификации при его заполнении.



ДРЕНАЖНЫЕ НАСОСЫ

СЕРИЯ ФЕКАМАХ

**РУКОВОДСТВО ПО МОНТАЖУ И ЭКСПЛУАТАЦИИ**

Данное руководство по монтажу и эксплуатации содержит принципиальные указания, которые должны выполняться при монтаже, эксплуатации и техническом обслуживании. Во избежание несчастных случаев и исключения поломок необходимо внимательно ознакомиться с данным руководством перед началом эксплуатации изделия.

ОПИСАНИЕ И ОБЛАСТЬ ПРИМЕНЕНИЯ

Дренажные насосы серии FEKAMAX с фланцевым присоединительным напорным патрубком предназначены для откачки промышленных стоков заводов, городских очистных сооружений и канализационных станций, строительных и сельскохозяйственных объектов и т.п.

Двигатель насоса – асинхронный, трехфазный. Статор расположен в верхней части насоса. Корпус насоса и рабочее колесо - чугун. Насос имеет уплотнительную масляную камеру с пробкой для контроля уровня масла, расположенной на крышке корпуса насоса (2). Уплотнение вала со стороны гидравлической части – карбид кремния, со стороны двигателя – кольцевое уплотнение (NBR резина). Насос поставляется с электрокабелем, длиной 6 м.



КОМПЛЕКТ ПОСТАВКИ

Наименование	Количество
Насос дренажный	1
Руководство по монтажу и эксплуатации	1
Упаковка	1

УСЛОВИЯ ЭКСПЛУАТАЦИИ

Перекачиваемая жидкость – грязная сточная вода, неочищенные стоки, содержащие твердые частицы, канализационные стоки, вода из рек и озер. Насос не может быть использован для перекачивания высококоррозионных, агрессивных, а также взрывоопасных жидкостей.

Температура перекачиваемой жидкости - +1...+40 °С

Температура окружающей среды - +1...+40°С

Используйте масло со следующими характеристиками:

- вязкость при +40 °С – менее 13
- вязкость при -10 °С – менее 200
- температура застывания – менее -22 °С
- температура вспышки – менее 140 °С
- кислотное число – менее 0,03 мг КОН/г
- плотность- менее 896 кг/куб.м при +20 °С

При наполнении камеры новым маслом, следует учитывать, что ее надо наполнять не полностью, а на 80-90%, чтобы осталось определенное количество воздуха для компенсации высокого давления, создаваемого тепловым расширением масла.

4. Разборка насоса, удаление внутренних загрязнений, проверка наличия следов износа подшипников, рабочего колеса, механических уплотнений. При обнаружении следов износа необходимо заменить дефектные детали самостоятельно, или обратиться в сервисный центр. После замены механических уплотнений необходимо провести тестовую проверку насоса под давлением 0,2 МПа в течение 5 минут на предмет наличия следов утечки.

ВНИМАНИЕ! Запрещена самостоятельная разборка насоса и замена поврежденных деталей в течение гарантийного срока, это повлечет за собой лишение гарантии.

5. Покрытие корпуса насоса антикоррозионным составом.

ПРАВИЛА ХРАНЕНИЯ

Если насос не используется в течение длительного промежутка времени, он должен быть демонтирован, высушен, покрыт антикоррозионным составом, проведено его техническое обслуживание и помещен на хранение в сухое проветриваемое помещение.

ВОЗМОЖНЫЕ НЕИСПРАВНОСТИ И СПОСОБЫ ИХ УСТРАНЕНИЯ

Неисправность	Возможные причины	Способы устранения
Электродвигатель не запускается	-перебои с электропитанием - короткое замыкание или возникновение тока утечки на землю в электрокабеле или обмотке двигателя -Рабочее колесо заблокировано загрязнениями	- проверить параметры электросети -обратиться в сервисный центр - Промыть рабочее колесо
Насос работает, но не подает воду	- Заблокирован обратный клапан - Наличие воздуха в насосе и напорной магистрали	- Проверить обратный клапан - Удалить воздух из насоса и напорной магистрали
Насос работает с низким напором и производительностью	- Рабочее колесо заблокировано загрязнениями - Неправильное направление вращения двигателя	- Промыть рабочее колесо - Поменять местами подключение любых двух входных проводов питания электродвигателя

ВВОД В ЭКСПЛУАТАЦИЮ

ВНИМАНИЕ! В процессе эксплуатации насоса в обязательном порядке необходимо обеспечить установку защитных устройств по току, от перекоса фаз, повышенного и пониженного напряжения и от работы насоса в режиме «сухого хода».

Насос может работать в периодическом или непрерывном режиме, в полностью погруженном положении.

Перед началом эксплуатации насоса необходимо проверить направление вращения двигателя. Для этого допускается кратковременное (на несколько секунд) включение насоса на поверхности. Стрелка на корпусе двигателя указывает правильное направление вращения. При пуске насос будет испытывать резкий толчок в направлении, противоположном направлению вращения. Если насос вращается в противоположном направлении, необходимо поменять местами подключение любых двух проводов питания электродвигателя.

ВНИМАНИЕ! При проверке направления вращения двигателя категорически запрещается касаться руками рабочего колеса насоса.

Опустите насос в перекачиваемую жидкость, подключите электропитание и откройте все запорные краны, насос начнет подавать воду.

Если обнаружится, что насос работает с малой производительностью и напором, вначале убедитесь в том, что полностью удален воздух из корпуса насоса и напорного трубопровода. Если воздух удален полностью, значит направление вращения двигателя неправильное. В этом случае отключите насос и поменяйте местами подключение двух любых проводов питания электродвигателя. Проверку направления вращения двигателя следует производить каждый раз при подключении насоса к новой электросети.

Если при подключении электропитания или в процессе работы насоса обнаружены необычные шумы, вибрации или другие неисправности, необходимо немедленно отключить насос от электросети. Включать насос в сеть допускается только после того, как определены и устранены причины неисправности.

ТЕХНИЧЕСКОЕ ОБСЛУЖИВАНИЕ

ВНИМАНИЕ! Перед проведением любых работ необходимо отключить электропитание и убедиться в том, что приняты все меры, чтобы исключить его случайное включение.

При нормальном режиме эксплуатации техническое обслуживание необходимо проводить один раз в год, или после каждых 2000 часов эксплуатации. Если в перекачиваемой жидкости содержится большое количество примесей в виде шлама или песка, обслуживание насоса следует проводить через более короткие интервалы.

Перечень работ при проведении технического обслуживания:

1. Визуальный осмотр насоса на предмет наличия повреждения корпуса и электрического кабеля.
2. Проверка сопротивления изоляции двигателя, оно должно быть не менее 50 МОм.
3. Замена масла в масляной камере. Для этого выверните пробку масляной камеры, слейте масло и утилизируйте его в соответствии с местными нормами и правилами.

ВНИМАНИЕ! При выкручивании резьбовой пробки масляной камеры необходимо учитывать, что камера может находиться под избыточным давлением. Не выкручивайте пробку полностью до тех пор, пока давление не будет сброшено.

Плотность перекачиваемой жидкости – не более 1200 кг/куб.м

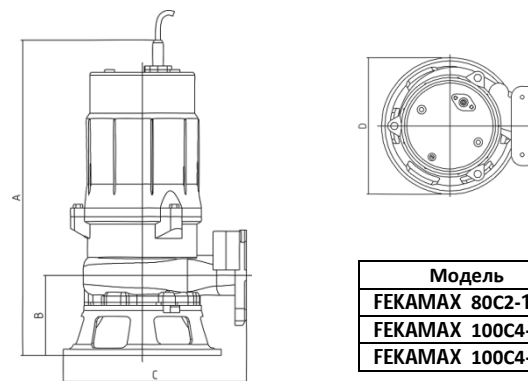
РН перекачиваемой жидкости – от 4 до 10

Параметры электрической сети – 380 В ± 1%, 50 Гц

Рабочая глубина погружения – не более 5 м

Установка – стационарная или мобильная, в вертикальном положении.

ТЕХНИЧЕСКИЕ ХАРАКТЕРИСТИКИ

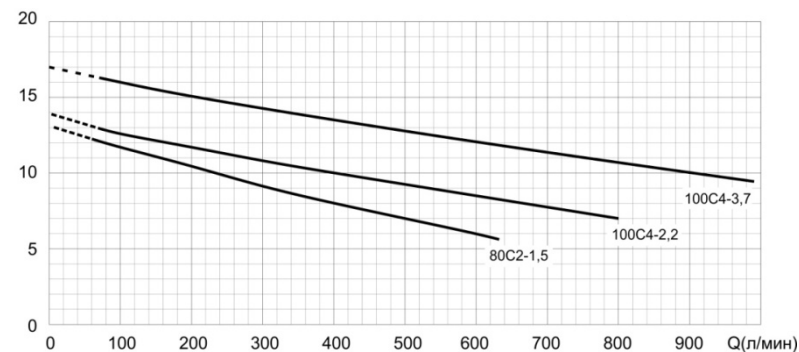


Модель	A, мм	B, мм	C, мм	D, мм
FEKAMAX 80C2-1,5	525	128	300	308
FEKAMAX 100C4-2,2	621	163,5	360	308
FEKAMAX 100C4-3,7	643	175	370	318

Модель	Мощность, кВт	Скорость вращения двигателя, об./мин
80C2-1,5	1,5	2900
100C4-2,2	2,2	1450
100C4-3,7	3,7	1450

Гидравлические характеристики

H(м)

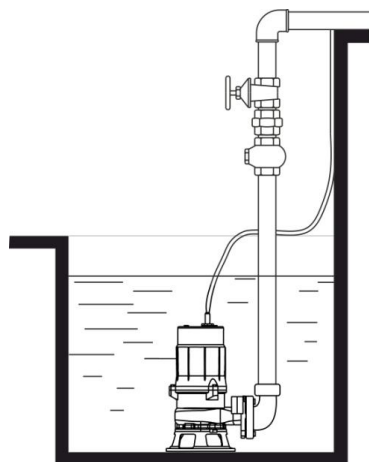


Модель	ПРОИЗВОДИТЕЛЬНОСТЬ											
	Q (куб.м/час)	0	6	12	18	24	30	36	42	48	54	60
80С2-1,5	НАПОР Н, м	13	12	11	9	8	7	6	-	-	-	-
100С4-2,2		14	12,5	11,5	10	9,5	9	8	7,5	7	-	-
100С4-3,7		17	16	15	14	13,5	13	12	11,5	11	10	9

МЕРЫ БЕЗОПАСНОСТИ

1. Монтаж, ввод в эксплуатацию и техническое обслуживание насоса должны осуществляться только квалифицированным персоналом в строгом соответствии с «Правилами эксплуатации электроустановок потребителей» и «Правилами техники безопасности при эксплуатации электроустановок потребителей».
2. Любые работы с насосом следует проводить только после его полной остановки и отключения электропитания. Сразу же после окончания работ все защитные устройства должны быть установлены вновь и должным образом обеспечено их функционирование.
3. Монтаж насоса в колодце должен выполняться квалифицированным специалистом под руководством уполномоченного по технике безопасности, находящемся вне колодца. При установке насоса рекомендуется применять средства защиты и защитную спецодежду, так как в сточных водах могут присутствовать ядовитые или опасные для здоровья людей вещества.
4. Запрещается перекачивать насосом воспламеняющиеся и взрывоопасные жидкости.
5. Категорически запрещается поднимать, опускать, подвешивать и перемещать насос за электрокабель. Запрещается эксплуатация насоса с поврежденным электрокабелем.
6. Во время работы насоса запрещается присутствие людей или животных в месте его установки.

УСТАНОВКА



Перед началом установки убедитесь в том, что насос и электрический кабель не имеют повреждений и отсутствуют следы утечки масла, проверьте сопротивление изоляции двигателя - оно должно быть не менее 50 МОм.

Насос устанавливается в вертикальном положении на дне приемка или колодца. Если дно в месте установки неровное, либо на нем находятся шлам или осадочный ил, необходимо предусмотреть основание, чтобы насос располагался на возвышении. Опускать насос в перекачиваемую жидкость следует только при помощи цепи, закрепленной в специальных держателях. Свободный конец цепи необходимо закрепить на поверхности, при этом цепь не должна касаться корпуса насоса.

ВНИМАНИЕ! Категорически запрещается использовать электрокабель или гибкий напорный рукав для опускания, подъема и перемещения насоса.

Внутренний диаметр напорной трубы не должен быть меньше диаметра присоединительного раструба насоса.

Для облегчения процесса техобслуживания предусмотрите возможность демонтажа насоса без слива системы, для этого установите на напорном трубопроводе задвижку и патрубков.

Если в качестве напорного трубопровода применяется гибкий рукав, необходимо обеспечить условия, которые исключат возможность образования его перегибов. Если используется жесткий трубопровод, в напорной линии рекомендуется последовательно установить муфту, обратный и запорный клапаны в указанном порядке, начиная от насоса. Все соединения напорного трубопровода должны быть герметичными.

Предусмотрите крепления и опоры для напорной трубы, подходящие для ее длины и веса.

Закрепите к напорной трубе электрокабель при помощи хомутов. Электрокабель не должен иметь перегибов и находиться в натянутом или зажато состоянии.

ЭЛЕКТРОПОДКЛЮЧЕНИЕ

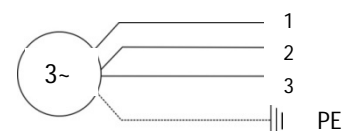
ВНИМАНИЕ! Электроподключение должно быть выполнено квалифицированным персоналом, с соблюдением всех норм и правил техники безопасности. Запрещается эксплуатация насоса без заземления.

Перед началом электроподключения убедитесь в том, что параметры питающей электросети соответствуют значениям, указанным на заводской табличке насоса.

Насос должен быть подключен к внешнему основному выключателю с минимальным зазором 3 мм между контактами на всех полюсах.

При необходимости удлинения электрокабеля, используйте кабель подходящего сечения для предотвращения падения напряжения, место соединения кабеля должно быть полностью герметичным.

Выполните электроподключение в соответствии с приведенной схемой:



Если насос подключается через пульт управления, руководствуйтесь схемой подключения, приведенной в инструкции к пульту управления.