

ЧАСТОТНЫЙ  
ПРЕОБРАЗОВАТЕЛЬ  
**ВАРУНА**

Руководство по монтажу  
и эксплуатации



## Содержание

1. Назначение . . . . .	3
2. Функциональные возможности и защитные функции. . . . .	3
3. Комплект поставки . . . . .	4
4. Устройство и описание панели управления . . . . .	4
5. Технические характеристики. . . . .	5
6. Меры безопасности . . . . .	6
7. Установка . . . . .	6
7.1. Гидравлическое соединение. . . . .	6
7.2. Электрическое соединение . . . . .	8
8. Описание параметров и экранных страниц . . . . .	9
8.1. Параметры пользователя . . . . .	9
8.2. Параметры установщика . . . . .	12
8.3. Предупредительные сигналы . . . . .	14
9. Пуско-наладочные работы . . . . .	16
10. Техническое обслуживание. . . . .	18
11. Утилизация . . . . .	18
12. Транспортировка и хранение. . . . .	18
13. Возможные неисправности и способы их устранения. . . . .	19
14. Гарантийные обязательства. . . . .	22
15. Эксплуатационные параметры . . . . .	23

Данное Руководство содержит принципиальные указания, которые должны выполняться при монтаже, эксплуатации и техническом обслуживании.

Во избежание несчастных случаев и исключения поломок, необходимо внимательно ознакомиться с данным Руководством перед началом эксплуатации изделия.

Производитель не несет никакой ответственности за вред, причиненный людям и (или) имуществу, ставший результатом несоблюдения требований и рекомендаций, указанных в настоящем Руководстве по монтажу и эксплуатации.

## 1. Назначение

Частотный преобразователь (инвертор) ВАРУНА представляет собой электронное устройство, автоматически управляющее функциями остановки и пуска двигателя однофазных электронасосов, мощностью до 2,2 кВт, при максимальной номинальной частоте до 50 Гц.

Устройство модулирует частоту (Гц) входного тока двигателя насоса, изменяя скорость его вращения, в зависимости от

потребности воды в системе. При этом давление в системе поддерживается на одном, заданном пользователем уровне, а мощность, потребляемая двигателем насоса, пропорциональна величине потока расходуемой воды, что позволяет существенно экономить электроэнергию при постоянно изменяющемся водопотреблении в течение суток.

## 2. Функциональные возможности и защитные функции

- Поддержание постоянного, заданного пользователем, давления в системе водоснабжения, в пределах напорно-расходных характеристик насоса.
- Энергосбережение, благодаря регулированию потребляемой насосом мощности в зависимости от объема расходуемой воды.
- Плавный пуск и остановка насоса.
- Защита от «сухого хода».
- Автоматический перезапуск в случае возникновения «сухого хода», с режимом восстановления работы при появлении воды.
- Информирование пользователя о наличии утечек в системе с постоянным перезапуском насоса.
- Защита от избыточного давления.
- Защита от пониженного напряжения на линии электропитания (ниже 170 В).
- Защита от повышенного напряжения на линии электропитания (выше 255 В).
- Защита от токов короткого замыкания на выходе инвертора до 80 А.
- Контроль тока двигателя насоса.
- Защита от внутреннего перегрева в инверторе.
- Возможность контроля текущих параметров системы на цифровом дисплее.
- Информационные сообщения на дисплее о возникновении различных аварийных ситуаций.

**Внимание! Не допускается подключение частотного преобразователя ВАРУНА к насосам со встроенными электронными блоками управления.**

### 3. Комплект поставки

Наименование	Количество, шт.
Частотный преобразователь	1
Руководство по монтажу и эксплуатации	1
Упаковка	1

### 4. Устройство и описание панели управления

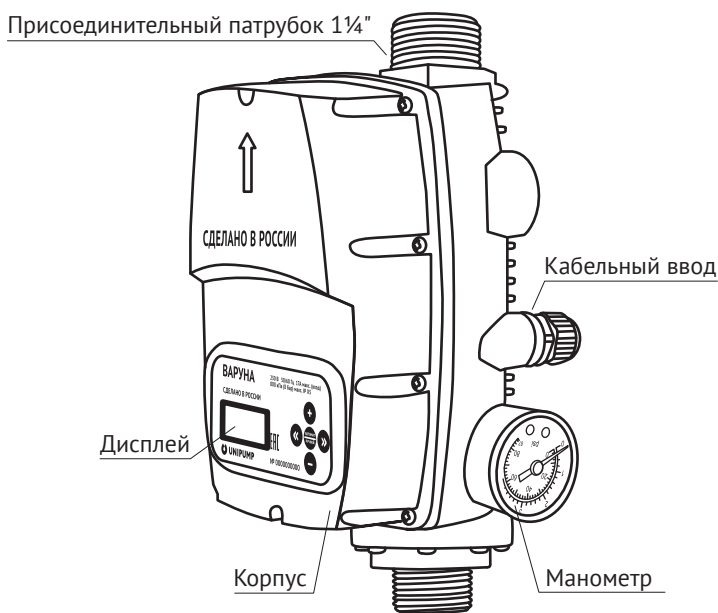


рис. 1

Частотный преобразователь состоит из пластикового корпуса, внутри которого установлены датчик давления, датчик потока, датчик температуры радиатора охлаждения электронных компонентов, печатная плата с силовым диодным мостом, силовыми транзисторами и драйверами управления транзисторами. Все силовые элементы крепятся на плоском радиаторе, охлаждение которого происходит за счет протекаемой жидкости. Элементы управления (программируемый микроконтроллер, кнопки управления, дисплей) смонтированы на отдельной плате.

На корпусе установлен манометр для визуального контроля величины давления в системе.

Устройство имеет два присоединительных резьбовых патрубка 1 1/4" и два кабельных ввода.

На корпус изделия нанесен серийный номер, первые четыре цифры которого обозначают месяц и год изготовления (ММГГ...).

На лицевой поверхности корпуса находятся кнопки управления и цифровой дисплей, на котором отображаются текущие параметры работы, а также выводятся различные информационные сообщения (рис. 2).

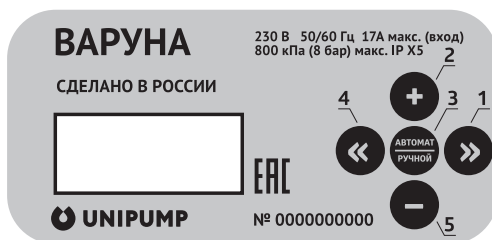


рис. 2

**Кнопка 1** – Выбор параметров в меню пользователя и установщика. Кратковременное нажатие кнопки прокручивает параметры меню вправо. Каждое последующее нажатие закрывает предыдущий параметр и открывает следующий по принципу циклического перебора. После перебора всех возможных параметров, нажатие кнопки 1 повторяет цикл перебора параметров меню пользователя или установщика. В ручном и автоматическом режимах кнопка 1 используется для просмотра по принципу циклического перебора текущих параметров: давления в системе, тока насоса, температуры радиатора охлаждения электронных компонентов, частоты напряжения на выходе инвертора.

**Кнопка 2** – Нажатие кнопки увеличивает значение параметра в меню пользователя и установщика. В ручном режиме работы, нажатием кнопки 2 производится принудительное включение насоса.

**Кнопка 3** – Срочное выключение насоса с переходом в ручной режим. Повторное нажатие кнопки 3 возвращает насос в автоматический режим работы. В меню пользователя или установщика нажатие кнопки 3 сохраняет установленные настройки.

**Кнопка 4** – Выбор параметров во всех меню. Кратковременное нажатие кнопки 4 прокручивает параметры меню влево, каждое последующее нажатие закрывает предыдущий параметр и открывает следующий по принципу циклического перебора. Удержание кнопки 4 в нажатом состоянии в течение 5 секунд обеспечивает вход в меню пользователя и выход из любого меню.

**Кнопка 5** – Нажатие кнопки уменьшает значение параметра в меню пользователя и установщика.

**Кнопки 2 + 5** – Одновременным нажатием этих двух кнопок в течение 5 секунд осуществляется вход в меню установщика.

## 5. Технические характеристики

Параметры электросети – ~ 170...250 В, 50 Гц  
 Максимальная мощность двигателя насоса – 2200 Вт  
 Максимальный ток двигателя насоса – 18 А (среднеквадратичное значение)  
 Максимально допустимое давление – 950 кПа (9,5 бар)  
 Рабочий диапазон температур воды – +1...+35 °С  
 Рабочая температура окружающей среды – +1...+35 °С, при относительной влажности не более 75%

Максимальная теоретическая скорость потока воды – 150 л/мин – 9 м³/ч – 9000 л/ч  
 Диапазон настройки рабочей точки  $P_{max}$  – 2... 5,5 бар  
 Диапазон настройки стартового давления включения  $P_{min}$  – 1,2... 5 бар  
 Диапазон частотной модуляции – 20...50 Гц  
 Гидравлическое соединение – 11/4", наружная резьба  
 Степень защиты – IP X5  
 Вес – 1,8 кг  
 Габаритные размеры – 277 x 150 x 145 мм

## 6. Меры безопасности

1. Запрещается эксплуатация устройства без заземления. Общее сопротивление цепи заземления – не более 4 Ом.
2. Перед проведением любых работ необходимо отключить устройство от электросети, а также открыть краны для сброса давления в системе.
3. При проведении любых работ со снятой верхней крышкой необходимо учитывать, что некоторые части устройства могут оставаться под напряжением еще некоторое время (до 7 минут).
4. Запрещена эксплуатация устройства со снятой верхней крышкой.
5. Запрещается включать насос, если в него не поступает вода, это может привести к повреждению, как насоса, так и устройства ВАРУНА.
6. Установка и обслуживание инвертора должны производиться квалифицированным персоналом, в полной мере ознакомленным с настоящим Руководством по монтажу и эксплуатации, в строгом соответствии с «Правилами эксплуатации электроустановок потребителей» и «Правилами техники безопасности при эксплуатации электроустановок потребителей».
7. Разборка и ремонт устройства должны осуществляться только специалистами сервисной службы.

## 7. Установка

### 7.1. ГИДРАВЛИЧЕСКОЕ СОЕДИНЕНИЕ

**Внимание! Не допускается установка частотного преобразователя в сырых помещениях, а также внутри защитных кожухов, где возможно образование сильного конденсата.**

Устройство ВАРУНА устанавливается на напорной магистрали насоса горизонтально или вертикально, стрелка на корпусе должна совпадать с направлением потока протекающей жидкости. Вода из выходного отверстия насоса должна проходить через устройство до ее распределения по точкам водопотребления.

При установке не прилагайте чрезмерных усилий во избежание срыва резьбы на пластиковых присоединительных патрубках. Для уплотнения соединений следует использовать тефлоновую ленту.

**Внимание! Запрещается устанавливать обратный клапан между инвертором и точками водопотребления. Это может привести к нарушениям в работе устройства.**

Однако обратный клапан необходимо устанавливать на водозаборной трубе поверхностных насосов во избежание слива воды при остановке насоса. Если устройство используется с погружными насосами, то обратный

Все соединения должны быть выполнены герметично.

Вода, поступающая в устройство, не должна содержать примесей и (или) других веществ, соизмеримых с величиной зазора во встроеном в инвертор обратном клапане (более 0,8 мм), которые могут препятствовать работе этого клапана. Если в воде присутствуют примеси с частицами, размером более 0,8 мм, допускается отключение встроеного датчика потока (функция SENCOP ВЫКЛ (SENSOR OFF), см. раздел 8.1. «ПАРАМЕТРЫ ПОЛЬЗОВАТЕЛЯ»).

клапан следует установить на водоподающей трубе на выходе насоса, при этом клапан должен находиться на расстоянии не менее трех метров от инвертора.

**Внимание! Для корректной работы инвертора в систему необходимо установить гидроаккумулятор.**

Рекомендации по подбору емкости гидроаккумулятора приведены в разделе 9. «ПУСКО-НАЛАДОЧНЫЕ РАБОТЫ».

**Внимание! Значение предварительно закаченного в гидроаккумулятор воздуха, должно согласовываться с установленным значением стартового давления  $P_{min}$  и составлять величину  $(P_{min} - 0,2)$  бар.**

Схемы установки инвертора с гидроаккумулятором до 8 литров приведены на рисунке 3.

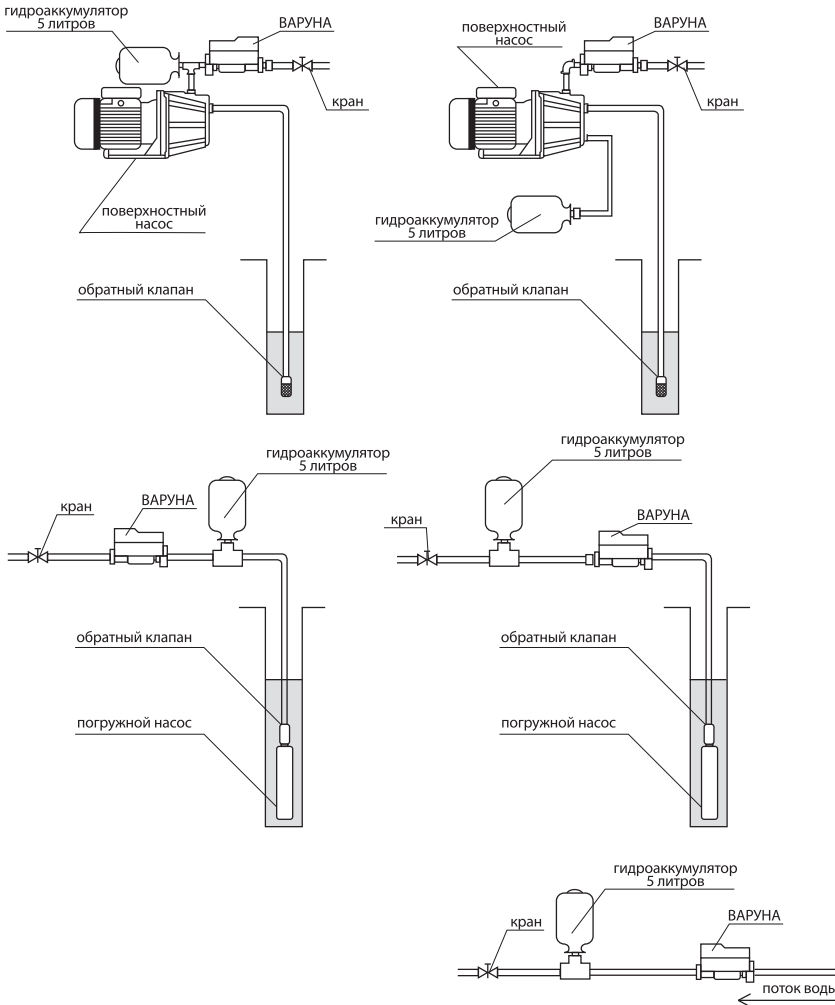


рис. 3

Схемы установки инвертора с гидроаккумулятором от 8 до 50 литров приведены на рисунке 4.

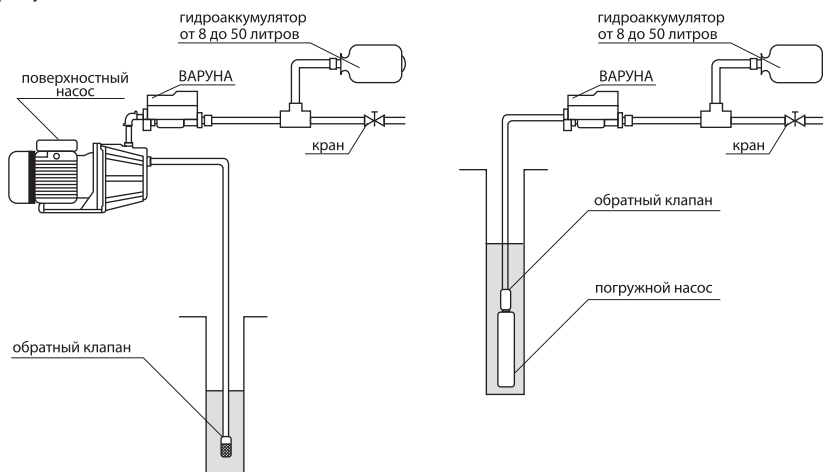


рис. 4

## 7.2. ЭЛЕКТРИЧЕСКОЕ СОЕДИНЕНИЕ

Открыв крепёжные винты, снимите верхнюю крышку корпуса инвертора. Выполните электроподключение, в соответствии со схемой, приведенной на рисунке 5. Сетевой кабель подключается к двухполюсному разъёму X1 (надпись на

пластиковом щитке – 220 В). Провода кабеля от насоса присоединяются к крайним клеммам трехполюсного разъёма X4 (надпись на пластиковом щитке – МОТОР 2200  $W_{max}$ ). Провода заземления присоединяются к земляной металлической шине PE.

**Внимание! Перед подключением устройства к сети 220 В, необходимо произвести внешний осмотр электрокабелей на отсутствие повреждений изоляции.**

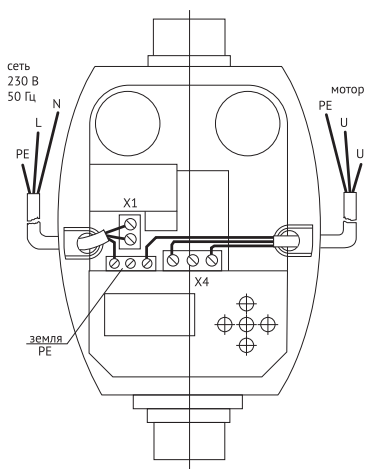


рис. 5

Для подключения к разъёмам X1 и X4 рекомендуется использовать одножильные кабели (например, тип ВВГ). Если используются многожильные кабели (например, тип ПВС), на концы жил кабеля необходимо напрессовать наконечники. Если наконечники не используются, после подключения необходимо внимательно осмотреть места присоединения кабеля к разъёмам X1, X4 и убедиться в том, что отсутствуют выступающие за пределы клемм жилы, которые при соприкосновении могут вызвать короткое замыкание.



Выбор сечения проводов кабеля в зависимости от мощности насоса и длины кабеля необходимо производить в соответствии с приведенной таблицей:

Мощность двигателя насоса, кВт	Сечение электрокабеля, мм <sup>2</sup>					
	3 x 1,5	3 x 2,5	3 x 4	3 x 6	3 x 10	3 x 16
0,37	120 м	198 м	318 м	477 м		
0,55	96 м	161 м	257 м	386 м		
0,75	74 м	123 м	197 м	295 м		
1,1	58 м	97 м	155 м	232 м	386 м	
1,5	37 м	61 м	98 м	148 м	246 м	393 м
2,2	-	40 м	64 м	96 м	160 м	255 м

В электрической цепи питания 220 В необходимо установить УЗО с током срабатывания не более 30 мА.

Частотный преобразователь имеет встроенную схему защиты от токов короткого замыкания до 80 А.

## 8. Описание параметров и экранных страниц

### 8.1. ПАРАМЕТРЫ ПОЛЬЗОВАТЕЛЯ

Переход в меню пользователя:

- Нажатием кнопки 3 войдите в ручной режим работы;
- Нажав кнопку 4, и удерживая ее в нажатом состоянии в течение пяти секунд, перейдите в меню пользователя. На экране появится надпись УСТАНОВК ПОЛЬЗОВА (USERSETTINGS).

Переход от параметра к параметру производится нажатием кнопок 1 или 4, путем циклического перебора. Кнопка 1 прокручивает параметры меню вправо, кнопка 4 – влево. Для увеличения или уменьшения значения параметра используются кнопки 2 (+) и 5 (-).

Сохранение заданного параметра производится нажатием кнопки 3. При сохранении на дисплее появится надпись СОХРАНЕН (SAVED).

Выход из меню пользователя – повторное нажатие кнопки 4 в течение пяти секунд. Параметры меню пользователя доступны только при включенном устройстве.

**ДАВЛЕНИЕ****P<sub>max</sub> 4.0****Значение P<sub>max</sub>**

Данный параметр используется для настройки рабочей точки устройства. Это постоянное значение давления, устанавливаемое пользователем для системы (максимальное давление). Когда система работает, устройство ВАРУНА приводит скорость вращения ротора насоса в соответствии с фактической мощностью, необходимой для оборудования пользователя, и, таким образом, поддерживает постоянное давление в системе. Если установленное давление P<sub>max</sub> выше максимального напора, который может создать насос, двигатель будет останавливаться всякий раз, когда будут перекрываться вентили, поскольку устройство ВАРУНА отключает насос, когда скорость проходящего через него потока воды падает ниже минимальных значений (примерно 2 л/мин), независимо от давления в системе.

Диапазон возможных значений – 2...5,5 бар, с шагом 0,1 бар.

Значение по умолчанию – 4,0 бар

**ДАВЛЕНИЕ****P<sub>min</sub> 2.0****Значение P<sub>min</sub>**

Значение P<sub>min</sub> – это значение давления перезапуска насоса при его остановке в точке P<sub>max</sub>. Если включается какое-либо оборудование пользователя, насос не начнет работать до тех пор, пока давление в системе не упадет до величины P<sub>min</sub>. При этом сначала вода будет поступать в систему из гидроаккумулятора, в точке P<sub>min</sub> включится насос. **Разница между значениями P<sub>max</sub> и P<sub>min</sub> должна составлять не менее 0,5 бар.**

Диапазон возможных значений – 1,2...5 бар, с шагом 0,1 бар

Значение по умолчанию – 2,0 бар

**ЗАДЕРЖКА****15 сек****Задержка остановки насоса**

Используйте данный параметр для установки количества секунд, через которые должен остановиться двигатель насоса после того, как давление в системе достигло величины P<sub>max</sub> и прекратился поток воды. Если при медленных потоках воды насос постоянно включается и выключается, увеличьте задержку отключения, чтобы обеспечить более плавную работу насоса.

Диапазон возможных значений – 7...30, с шагом 1 секунда

Значение по умолчанию – 15 секунд

**ПАУЗА****10 мин****Пауза между автоматическими перезапусками**

Если во время работы насоса в него не поступает вода или поток воды слишком мал, устройство отключает электропитание двигателя во избежание его повреждения. На этой экранной странице устанавливается время в минутах, по истечении которого происходит проверка того, восстановилась ли подача воды в насос. Если проверка прошла успешно, устройство автоматически выходит из состояния ошибки и система снова начинает работать. Если проверка прошла неудачно, через такой же заданный временной интервал она будет произведена повторно.

Диапазон возможных значений – 1...30 минут, с шагом 1 минута.

Значение по умолчанию – 10 минут.

<b>ПРОВЕРКИ</b> 5	<p><b>Количество попыток автоматического перезапуска</b></p> <p>Данный параметр задает количество попыток автоматического перезапуска насоса после того, как он был остановлен по причине отсутствия воды. Если было произведено заданное количество перезапусков, и все они оказались неудачными, насос отключается и переводится в режим аварии по сухому ходу. При этом на дисплее появляется информационное сообщение СУХОЙ ХОД (DRY RUNNING). Для сброса сообщения об ошибке и выхода из аварийного режима, необходимо отключить инвертор от электросети на 5 минут и снова включить, предварительно убедившись в том, что причина аварийной остановки устранена.</p> <p>Диапазон возможных значений – 3... 10, с шагом 1. Значение по умолчанию – 5.</p>
<b>ПУСКОВ/Ч</b> 15	<p><b>Максимальное количество пусков насоса в час для фиксации утечки в системе</b></p> <p>Данный параметр устанавливает максимальное количество пусков насоса, производимых в течение одного часа, до появления на дисплее устройства информационного предупреждения о наличии утечки в системе – УТЕЧКА (LEACKAGE).</p> <p>Инвертор фиксирует утечку в системе, если количество пусков насоса в час превысило заданную величину, и пуски происходили с равными (с точностью до 30 секунд) временными интервалами.</p> <p>При слишком частой или беспричинной активации этого сигнала, рекомендуется увеличить значение данного параметра.</p> <p>Диапазон возможных значений – 0...30, с шагом 1 Значение по умолчанию – 15</p> <p>Если значение данного параметра установлено равным нулю – функция фиксации утечки деактивирована.</p>
<b>STARTS/Н</b> 15	<p><b>Статус датчика потока</b></p> <p>Данная функция включает или отключает датчик потока.</p> <p>Отключать датчик потока возможно при перекачивании воды, содержащей большое количество твердых частиц и песка, так как это может вызвать заклинивание клапана датчика.</p> <p>Если датчик потока отключен, насос будет работать циклично по датчику давления: в течение времени задержки поддерживает заданное давление <math>P_{max}</math>, по истечении времени задержки насос выключается и снова включается, когда давление в системе снизится до величины <math>P_{min}</math>. Не допускается отключение датчика потока в случае, если в силу каких-либо причин насос не развивает давление <math>P_{max}</math> (например, из-за изменения напорной характеристики в результате износа насоса, или низкого напряжения сети). В этом случае необходимо либо снизить установленное значение <math>P_{max}</math>, либо принять другие меры – заменить или отремонтировать насос, установить стабилизатор напряжения.</p> <p>Возможные значения – ВКЛ. (ON) и ВЫКЛ. (OFF) Значение по умолчанию – ВКЛ. (ON) Включение данной функции производится нажатием одной из кнопок – 2 или 5, отключение – 5 или 2.</p>

---

**ДАВЛ.СУХ****P<sub>dry</sub> 0,7****PRES.DRY****P<sub>dry</sub> 0,7****Давление сухого хода**

Данный параметр устанавливает минимальное значение давления, ниже которого срабатывает защита от сухого хода. Данная функция автоматически срабатывает только тогда, когда датчик потока принудительно отключен.

Устанавливаемое значение давления сухого хода не должно превышать значение P<sub>min</sub> (минимальная разница 0,2 бар). Диапазон возможных значений – 0,5...1,0 бар, с шагом 0,1. Значение по умолчанию – 0,7 бар.

---

**ЯЗЫК****РУС****LANGUAGE****ENG****Выбор языка сообщений**

Пользователь имеет возможность выбора языка меню и сообщений. Возможные значения – русский, английский

Значение по умолчанию – русский

---

## 8.2. ПАРАМЕТРЫ УСТАНОВЩИКА

Параметры установщика находятся на скрытых страницах и корректируются, как правило, только при замене насоса.

Для перехода в меню установщика отключите инвертор от электросети и дождитесь, пока дисплей устройства полностью погаснет (длительность погасания дисплея определяется временем разряда силовых конденсаторов и может составлять время до семи минут). Снова подключите устройство к электросети, на дисплее появится надпись **\*\*САБС\*\*ВЕРС.02 (\*\*PSU\*\*VERS.02)**. Не дожидаясь пока стартовая надпись погаснет, одновременно нажмите кнопки 2 и 5, и удерживайте их в нажатом

положении в течение пяти секунд, пока не появится надпись **УСТАНОВК НАСТРОЙЩ (INSTALL SETTINGS)**.

Переход от параметра к параметру производится нажатием кнопок 1 или 4, путем циклического перебора. Кнопка 1 прокручивает параметры меню вправо, кнопка 4 – влево. Для увеличения или уменьшения значения параметра используются кнопки 2 (+) и 5 (-). Сохранение заданного параметра производится нажатием кнопки 3. При сохранении на дисплее появится надпись **СОХРАНЕН (SAVED)**.

Выход из меню установщика – повторное нажатие кнопки 4 в течение пяти секунд.

---

**ФУНКЦИЯ****PID50****FUNCTION****PID50****Функция управления PID**

Данный параметр используется для настройки скорости отклика системы на изменение давления (ускорение или замедление). Низкие значения PID обозначают медленный, но более точный отклик (более плавный пуск и остановка насоса), в то время как более высокие значения данного параметра используются для установки более высокой скорости отклика.

Если система является нестабильной (колебания давления с последующим изменением скорости вращения двигателя), рекомендуется устанавливать более низкие значения PID. В то же время, если система слишком медленно реагирует на колебания давления, значение PID рекомендуется увеличить.

Диапазон возможных значений – 20...100, с шагом 1. Значение по умолчанию – 50

---

**МИН.ЧАСТ**  
**мин 20****Минимальная частота**

Данный параметр используется для установки минимальной частоты питания насоса (Гц), (Чем меньше частота, тем ниже скорость вращения ротора насоса, и наоборот).

**MIN.FREQ**  
**min 20**

Для поверхностных насосов рекомендуется устанавливать минимальную частоту 20–25 Гц.

Для насосов, погруженных на глубину 8...10 м – 25...30 Гц.

Для насосов, погруженных на глубину более 10 м – 25...35 Гц.

Примечание: указанные значения частоты носят рекомендательный характер.

Данный параметр необходимо увеличивать, если пуск насоса происходит очень медленно и в этот момент наблюдается значительное снижение давления в системе.

Диапазон возможных значений – 20...40 Гц, с шагом 1Гц

Значение по умолчанию – 20 Гц

**I<sub>max</sub>**  
**5A****Максимальный ток**

Данный параметр используется для установки максимального значения тока, потребляемого насосом в рабочем режиме. При превышении установленного значения, двигатель насоса остановится.

**I<sub>max</sub>**  
**5A**

1. Если в паспорте насоса указано значение потребляемого тока, то значение максимального тока следует установить с превышением указанного значения на 2 А.  
Например, в паспорте насоса указан рабочий ток насоса 17 А, тогда необходимо установить значение  $I_{max}$  – 19 А.
2. Если в паспорте насоса не указан рабочий ток, а указана мощность, то значение  $I_{max}$  следует выбрать, руководствуясь приведенной таблицей:

Мощность насоса, кВт	$I_{max}$ , А
0,37	5
0,55	7
0,75	9
1,1	11
1,5	14
2,2	19

Данный параметр устанавливается перед вводом системы в эксплуатацию, а также корректируется каждый раз при смене насоса.  
Диапазон возможных значений – 2...19 А, с шагом 0,1 А  
Значение по умолчанию – 5 А

### 8.3. ПРЕДУПРЕДИТЕЛЬНЫЕ СИГНАЛЫ

<b>Н</b>	На дисплее отображается мигающая буква Н, когда есть сигнал потока.
<b>СНИЖЕНИЕ НАПРЯЖЕНИЯ</b> <b>UNDERVOLTAGE</b>	Данное сообщение появляется при снижении напряжения до 170 В. При этом насос выключается и автоматически включится, когда напряжение в сети поднимется выше 170 В.
<b>ПЕРЕНАПРЯЖЕНИЕ</b> <b>OVERVOLTAGE</b>	Данное сообщение появляется, если напряжение в сети превышает величину 255 В. При этом насос выключается. Для включения насоса необходимо отключить инвертор от электросети и снова включить, предварительно убедившись в том, что причина аварийной остановки устранена.
<b>СУХОЙ ХОД</b> <b>DRY RUNNING</b>	Данное сообщение появляется, когда инвертор отключает насос из-за нехватки поступающей в него воды (при давлении ниже $P_{\min}$ , когда скорость потока ниже 2 л/мин). Если активирована функция автоматического перезапуска (см. раздел 8.1. «ПАРАМЕТРЫ ПОЛЬЗОВАТЕЛЯ»), устройство ВАРУНА выполнит несколько проверок того, восстановилась ли подача воды. Для сброса сообщения об ошибке необходимо отключить инвертор от электросети и снова включить, предварительно убедившись в том, что причина аварийной остановки устранена.
<b>УТЕЧКА</b> <b>LEACKAGE</b>	Данное сообщение появляется тогда, когда насос отключается из-за слишком частых перезапусков, обусловленных возможной утечкой воды в системе. Чтобы восстановить рабочее состояние системы, после определения причины предупредительного сигнала, нажмите кнопку 3. Если это состояние часто повторяется и Вам известна причина утечки, этот параметр можно отключить (см. раздел 8.1. «ПАРАМЕТРЫ ПОЛЬЗОВАТЕЛЯ»). Однако, перед отключением функции контроля утечек необходимо убедиться, что риск повреждения насоса отсутствует.
<b>ЗАМЫКАН.</b> <b>SHORT CIRCUIT</b>	Данное сообщение появляется, когда на выходе инвертора происходит короткое замыкание выходной цепи. Короткое замыкание может быть вызвано неправильным присоединением проводов двигателя или сбоем в работе двигателя насоса (например, из-за заклинивания подвижной части насоса в результате наличия в перекачиваемой жидкости крупных твердых частиц). При появлении данного информационного сообщения, квалифицированный персонал должен как можно скорее осмотреть систему. Попытка запуска при коротком замыкании на выходе может привести к серьезному повреждению устройства и является опасным для жизни и здоровья пользователя. Ошибку можно убрать только путем отключения устройства от электросети и устранения причин сбоя.

<b>ПРОБЛЕМА</b> <b>PROBLEM</b> $P_{\max}$	Данное сообщение появляется, когда давление в системе поднимается выше величины $P_{\min}$ , но не достигает величины $P_{\max}$ , а насос при этом работает на частоте 50 Гц (например, установленное значение $P_{\max}$ выше, чем может создать насос). Насос при этом выключается с задержкой 60 секунд при исчезновении сигнала потока и включается, когда давление в системе упадет до величины $P_{\min}$ .
<b>ОШИБКА</b> $P_{\min}$ $P_{\max}$	Данное сообщение появляется, если установлено значение $P_{\max}$ , ниже чем значение $P_{\min}$ .
<b>ERROR</b> $P_{\min}$ $P_{\max}$	В меню пользователя необходимо установить корректные значения $P_{\max}$ и $P_{\min}$ . Значение $P_{\max}$ должно превышать значение $P_{\min}$ не менее, чем на 0,5 бар.
<b>ПЕРЕГРУЗ</b> <b>OVERLOAD</b>	Данное сообщение появляется, когда в установившемся режиме ток превышает значение, установленное в меню установщика. Данное информационное сообщение может указывать на наличие повреждения насоса, вызванного, например, его загрязнением или заклиниванием. При появлении данного информационного сообщения, квалифицированный персонал должен осмотреть насос и убедиться в том, что вал насоса вращается свободно. После устранения причины, ошибку можно убрать нажатием кнопки 3.
<b>РУЧНОЙ</b> $P = 1,5$	Данное сообщение появляется при переводе насоса в ручной режим работы.
<b>MANUAL</b> $P = 1,5$	В данном режиме насос включается нажатием кнопки 5, работает, пока кнопка 5 удерживается в нажатом положении, и выключается с задержкой 3–4 секунды после отпускания кнопки.
<b>АВТОМАТ</b> $P = 1,5$	Данное сообщение появляется при переводе насоса в автоматический режим работы.
<b>АВТОМАТ</b> $P = 1,5$	
<b>АВТОМАТ</b> $P = 1,5$ ; или $F = 30$ ; или $I = 5,0$ ; или $T = +50^{\circ}$	При работе в ручном и автоматическом режиме имеется возможность мониторинга на дисплее текущих значений давления $P$ , частоты $F$ , потребляемого тока $I$ , температуры радиатора охлаждения электронных компонентов $T$ .
<b>АВТОМАТ</b> $P = 1,5$ ; or $F = 30$ ; or $I = 5,0$ ; or $T = +50^{\circ}$	
<b>ПЕРЕГРЕВ</b> $T = +70^{\circ}$	Данное сообщение появляется при перегреве силовых электронных элементов. При этом насос отключается, и автоматически включается при снижении температуры до $+35^{\circ}\text{C}$ .
<b>ОVERTERM</b> $T = +70^{\circ}$	Сброс данного информационного сообщения производится нажатием кнопки 3.

## 9. Пуско-наладочные работы

1. Рассчитайте приблизительную величину предельного давления  $P_{np}$ , которое может создать насос в данной системе водоснабжения.

$$P_{np} = P_H - P_{ст} - P_L, \text{ где}$$

$P_H$  – максимальное давление, создаваемое насосом (указано в паспорте насоса).

$P_{ст}$  – давление вертикального столба воды, которое складывается из высоты столба от зеркала воды до поверхности земли и высоты столба от поверхности земли до точки водопотребления. Каждые 10 метров столба соответствуют давлению 1 бар.

$P_L$  – потери давления на горизонтальном участке трубопровода.

Для расчета падения давления на горизонтальном участке трубопровода используйте следующую таблицу:

Расход			Внутренний диаметр трубы, мм								
м <sup>3</sup> /ч	л/мин	л/с	14	19	25	32	38	50	63	75	89
0,5	8,33	0,14	8,9	2,1	0,6						
0,8	13,33	0,22	20,2	4,7	1,3	0,4					
1,0	16,67	0,28	29,8	7	1,9	0,6					
1,5	25	0,42		14,2	3,9	1,2	0,5				
2,0	33,33	0,56		23,5	6,4	2	0,9				
2,5	41,67	0,69			9,4	2,9	1,3	0,4			
3,0	50	0,83			13	4	1,8	0,5	0,2		
3,5	58,33	0,97			17	5,3	2,3	0,6	0,2		
4,0	66,67	1,11			21,5	6,6	2,9	0,8	0,3	0,1	
4,5	75	1,25				8,2	3,6	1	0,3	0,1	
5,0	83,33	1,39				9,8	4,3	1,2	0,4	0,2	
5,5	91,67	1,53				11,6	5,1	1,4	0,5	0,2	
6,0	100	1,67				13,5	6	1,6	0,5	0,2	
6,5	108,3	1,81				15,5	6,9	1,9	0,6	0,3	
7,0	116,7	1,94				17,7	7,8	2,1	0,7	0,3	
8,0	133,3	2,22				22,4	9,9	2,7	0,9	0,4	0,2

Потери напора на каждые 100 м трубопровода, м

### Примечания:

- Потери давления прямо пропорциональны длине трубопровода.
- Приведенные в таблице данные справедливы для пластиковых труб. Для получения данных по стальным трубам, значения, указанные в таблице, следует умножить на 1,5.

### Пример использования таблицы:

- По напорной характеристике, приведенной в паспорте насоса, определяем расход воды в точке  $P_{max}$  (например, 13 л/мин).
- Выбрав трубу с внутренним диаметром 15 мм (1/2"), получим падение напора 20,2 м на 100 м трубопровода (2,02 бар).
- Выбрав трубу с внутренним диаметром 19 мм (3/4"), получим падение напора 4,7 м на 100 м трубопровода (0,47 бар).
- Выбрав трубу с внутренним диаметром 25 мм (1"), получим падение напора 1,3 м на 100 м трубопровода (0,13 бар).



Устройство ВАРУНА допускает предельное рабочее давление до 9,5 бар.

Если в результате произведенного расчета величина предельного давления не превышает значение 5,5 бар, то рекомендуемая емкость гидроаккумулятора – 5 л.

Если произведенный расчет предельного давления показывает превышение этого параметра до 7,0 бар, необходимо увеличить емкость гидроаккумулятора до 24 л.

При предельном давлении до 8,0 бар, необходимо установить гидроаккумулятор, емкостью 50 л.

**ВНИМАНИЕ! При значении предельного давления выше 6 бар, все элементы системы водоснабжения (фитинги, гидроаккумулятор, шланги, трубы и т.д.) должны быть рассчитаны на работу при давлении до 10 бар.**

2. Установите устройство ВАРУНА в систему водоснабжения (см. раздел 7.1. «ГИДРАВЛИЧЕСКОЕ СОЕДИНЕНИЕ»).
3. Заполните систему водой. Для этого подключите насос непосредственно в сеть 220В, 50 Гц, минуя устройство ВАРУНА. Не допускается использовать инвертор для заполнения системы, так как из-за большой длительности процесса, ВАРУНА может войти в режим работы при сухом ходе. После включения насоса, откройте все краны для выпуска воздуха из системы. По мере заполнения системы, перекрывайте краны, из которых потекла вода.
4. Подключите сетевой кабель с вилкой к разъему X1 инвертора (см. раздел 7.2. «ЭЛЕКТРИЧЕСКОЕ СОЕДИНЕНИЕ»). Подключение насоса к разъему X4 пока не производите.
5. Подключите вилку сетевого кабеля к электросети.
6. Войдите в меню установщика и установите параметры  $I_{\max}$ , PID, МИН. ЧАСТ. (см. раздел 8.2. «ПАРАМЕТРЫ УСТАНОВЩИКА»).
7. Войдите в меню пользователя и установите требуемые параметры (см. раздел 8.1. «ПАРАМЕТРЫ ПОЛЬЗОВАТЕЛЯ»).
8. После установки всех параметров устройства, запишите данные в таблицу, размещенную в конце Руководства (раздел 15. «ЭКСПЛУАТАЦИОННЫЕ ПАРАМЕТРЫ»). В будущем может потребоваться обращение к этим данным, как для личных потребностей, так и в случае гарантийного ремонта.
9. Подключите насос к разъему X4 инвертора (см. раздел 7.2. «ЭЛЕКТРИЧЕСКОЕ СОЕДИНЕНИЕ»). Инвертор готов к работе.
10. Проверить фактическое значение предельного давления можно в ручном режиме, включив насос кнопкой 2 при закрытых кранах. Через несколько секунд давление в системе поднимется до постоянного уровня, величина которого соответствует предельному давлению.

## 10. Техническое обслуживание

В процессе эксплуатации инвертор не нуждается в техническом обслуживании. Для того, чтобы гарантировать длительную и бесперебойную работу устройства, всегда следуйте следующим указаниям:

- Строго следуйте всем требованиям и рекомендациям, приведенным в настоящем Руководстве по монтажу и эксплуатации;
- Не допускайте замерзания воды в инверторе. Если такая ситуация возможна, отсоедините ВАРУНУ от электросети и полностью слейте воду из системы;
- Если система оборудована фильтрами, регулярно проверяйте их на наличие засоров;
- Следите за тем, чтобы верхняя крышка устройства была всегда плотно закрыта, а кабельные вводы герметичны. Это предотвратит попадание воды в инвертор.
- Не проверяйте работу насоса без воды, так как это может повредить не только насос, но и инвертор;
- Не используйте инвертор для работы с другими жидкостями, кроме воды.

## 11. Утилизация

Данное изделие не должно быть утилизировано вместе с бытовыми отходами. Возможные способы утилизации данного оборудования необходимо узнать у местных коммунальных служб. Упаковка изделия выполнена из картона и может быть повторно переработана.

## 12. Транспортировка и хранение

Транспортировка изделия может осуществляться любым видом транспорта, обеспечивающим его сохранность в процессе перевозки.

Если система не используется длительное время, необходимо отключить электропитание, демонтировать инвертор и полностью слить из него воду. Хранить устройство следует в сухом отапливаемом помещении, избегая попадания на него прямых солнечных лучей, допустимая температура хранения – (+1...+40 °С).

## 13. Возможные неисправности и способы их устранения

<i>Неисправность</i>	<i>Возможные причины</i>	<i>Способы устранения</i>
Насос не включается, дисплей не горит	<ul style="list-style-type: none"> <li>• Обрыв сетевого кабеля.</li> <li>• Неисправность печатной платы.</li> </ul>	<ul style="list-style-type: none"> <li>• Замените кабель.</li> <li>• Обратитесь в сервисный центр.</li> </ul>
Насос не включается, дисплей горит, есть индикация режимов	<ul style="list-style-type: none"> <li>• Обрыв кабеля между устройством и насосом.</li> <li>• Неисправность печатной платы.</li> </ul>	<ul style="list-style-type: none"> <li>• Замените кабель.</li> <li>• Обратитесь в сервисный центр.</li> </ul>
При нулевом давлении дисплей показывает давление, больше 0,5 бар	<ul style="list-style-type: none"> <li>• Сбита регулировка нулевой точки датчика давления.</li> </ul>	<ul style="list-style-type: none"> <li>• Обратитесь в сервисный центр.</li> </ul>
Показания давления по манометру отличаются от показаний на дисплее более, чем на 0,5 бар	<ul style="list-style-type: none"> <li>• Сбита регулировка датчика давления в точке <math>P_{\max}</math>.</li> <li>• Неисправен манометр.</li> <li>• Неисправна печатная плата.</li> </ul>	<ul style="list-style-type: none"> <li>• Обратитесь в сервисный центр.</li> </ul>
Насос работает непрерывно и не выключается	<ul style="list-style-type: none"> <li>• Неисправна печатная плата.</li> <li>• Заклинивание встроенного обратного клапана.</li> </ul>	<ul style="list-style-type: none"> <li>• Обратитесь в сервисный центр.</li> <li>• Измените статус датчика потока на СЕНСОП ВЫКЛ. (SENSOR OFF), см. раздел 8.1. «ПАРАМЕТРЫ ПОЛЬЗОВАТЕЛЯ».</li> </ul>
Насос выключается с задержкой при потоке более 2 л/мин	<ul style="list-style-type: none"> <li>• Неисправен датчик потока.</li> <li>• Засорен встроенный обратный клапан.</li> </ul>	<ul style="list-style-type: none"> <li>• Обратитесь в сервисный центр.</li> <li>• Измените статус датчика потока на СЕНСОП ВЫКЛ. (SENSOR OFF), см. раздел 8.1. «ПАРАМЕТРЫ ПОЛЬЗОВАТЕЛЯ».</li> </ul>
Насос выключается с задержкой при давлении, ниже $P_{\max}$	<ul style="list-style-type: none"> <li>• Неисправен датчик давления.</li> <li>• Неисправна печатная плата.</li> <li>• Параметры насоса не обеспечивают установленное давление <math>P_{\max}</math></li> </ul>	<ul style="list-style-type: none"> <li>• Обратитесь в сервисный центр.</li> <li>• Обратитесь в сервисный центр.</li> <li>• Уменьшите установленное значение давления <math>P_{\max}</math>.</li> </ul>

<i>Неисправность</i>	<i>Возможные причины</i>	<i>Способы устранения</i>
Насос выключается, на дисплее надпись «ПЕРЕГРУЗ» или «ЗАМЫКАН»	<ul style="list-style-type: none"> <li>• Большой импульс пускового тока.</li> <li>• Установлено слишком низкое значение тока двигателя насоса.</li> <li>• Заклинивание рабочих колес насоса.</li> </ul>	<ul style="list-style-type: none"> <li>• Неисправность насоса. Обратитесь в сервисный центр, обслуживающий насос.</li> <li>• Установите более высокое значение тока двигателя.</li> <li>• Обратитесь в сервисный центр, обслуживающий насос.</li> </ul>
Насос не включается при снижении давления до $P_{\min}$	<ul style="list-style-type: none"> <li>• Неисправность датчика давления.</li> <li>• Неисправность печатной платы.</li> </ul>	<ul style="list-style-type: none"> <li>• Обратитесь в сервисный центр.</li> </ul>
При первоначальном погружении в воду скважинный насос работает, но не подает воду.	<ul style="list-style-type: none"> <li>• В насосе образовалась воздушная пробка.</li> <li>• Обратный клапан на всасывающей магистрали заклинило.</li> </ul>	<ul style="list-style-type: none"> <li>• Опустите насос глубже. установите обратный клапан выше насоса.</li> <li>• Проверьте обратный клапан.</li> </ul>
Недостаточная подача воды и низкий напор	<ul style="list-style-type: none"> <li>• Засор фильтрующей сетки насоса.</li> <li>• Песок или грязь попали в насос</li> </ul>	<ul style="list-style-type: none"> <li>• Прочистите фильтрующую сетку насоса.</li> <li>• Прокачайте насос чистой водой или обратитесь в сервисный центр, обслуживающий насос.</li> </ul>
Скважинный насос прекратил подачу воды	<ul style="list-style-type: none"> <li>• Износ рабочих колес насоса.</li> <li>• Недостаточный уровень воды в скважине.</li> <li>• Рабочие колеса насоса заклинены механическими примесями.</li> <li>• Засорена фильтрующая сетка насоса.</li> </ul>	<ul style="list-style-type: none"> <li>• Обратитесь в сервисный центр, обслуживающий насос.</li> <li>• Опустите насос на большую глубину.</li> <li>• Обратитесь в сервисный центр, обслуживающий насос.</li> <li>• Прочистите фильтрующую решетку.</li> </ul>
Повышенный ток при работе насоса	<ul style="list-style-type: none"> <li>• Засор насоса.</li> <li>• Механическое трение в насосе.</li> </ul>	<ul style="list-style-type: none"> <li>• Прокачайте насос чистой водой или обратитесь в сервисный центр, обслуживающий насос.</li> <li>• Обратитесь в сервисный центр, обслуживающий насос.</li> </ul>

<i>Неисправность</i>	<i>Возможные причины</i>	<i>Способы устранения</i>
Насос часто включается при отсутствии водопотребления	<ul style="list-style-type: none"> <li>• Утечка воды в системе.</li> <li>• Утечка воздуха из гидроаккумулятора.</li> <li>• Повреждена мембрана гидроаккумулятора.</li> </ul>	<ul style="list-style-type: none"> <li>• Устраните утечку в системе.</li> <li>• Подкачайте воздух в гидроаккумулятор.</li> <li>• Замените мембрану гидроаккумулятора.</li> </ul>
На дисплее отображается высокое значение температуры инвертора (более 80 °С) или срабатывает защита от перегрева устройства	<ul style="list-style-type: none"> <li>• Поток воды ниже 2 л/мин.</li> <li>• Температура воды выше 35 °С.</li> <li>• Неисправна печатная плата.</li> </ul>	<ul style="list-style-type: none"> <li>• Увеличьте поток при водопотреблении.</li> <li>• Не допускайте перекачивание воды с температурой выше 35 °С.</li> <li>• Обратитесь в сервисный центр.</li> </ul>
При нажатии на одну из кнопок, отсутствует реакция дисплея	<ul style="list-style-type: none"> <li>• Неисправность кнопки или печатной платы</li> </ul>	<ul style="list-style-type: none"> <li>• Обратитесь в сервисный центр</li> </ul>
При давлении, ниже $P_{\min}$ , не срабатывает защита по «сухому ходу»	<ul style="list-style-type: none"> <li>• Установлено низкое значение давления сухого хода</li> <li>• Неисправна печатная плата</li> </ul>	<ul style="list-style-type: none"> <li>• Повысьте значение давления сухого хода</li> <li>• Обратитесь в сервисный центр</li> </ul>
При фактическом изменении давления в системе, по показаниям встроенного манометра, величина давления на дисплее остается неизменной	<ul style="list-style-type: none"> <li>• Неисправность датчика давления или печатной платы</li> </ul>	<ul style="list-style-type: none"> <li>• Обратитесь в сервисный центр</li> </ul>

## 14. Гарантийные обязательства

Изготовитель несет гарантийные обязательства в течение 12 (двенадцати) месяцев от даты продажи устройства через розничную торговую сеть.

В течение гарантийного срока изготовитель бесплатно устраняет дефекты, возникшие по вине производителя, или производит обмен изделия, при условии соблюдения потребителем правил эксплуатации.

Гарантия не предусматривает возмещения материального ущерба или травм, возникших в результате неправильного монтажа и эксплуатации. Срок службы изделия составляет 5 (пять) лет с момента начала эксплуатации.

### **ВНИМАНИЕ! Гарантийные обязательства не распространяются:**

- на неисправности, возникшие в результате несоблюдения потребителем требований настоящего Руководства по монтажу и эксплуатации, неправильного электрического, гидравлического и механического монтажа и подключения;
- на механические повреждения, вызванные внешним ударным воздействием, небрежным обращением, либо воздействием отрицательных температур окружающей среды;
- на устройство, подвергшееся самостоятельной разборке, ремонту или модификации.

**Гарантия не действует без предъявления заполненного гарантийного талона.**