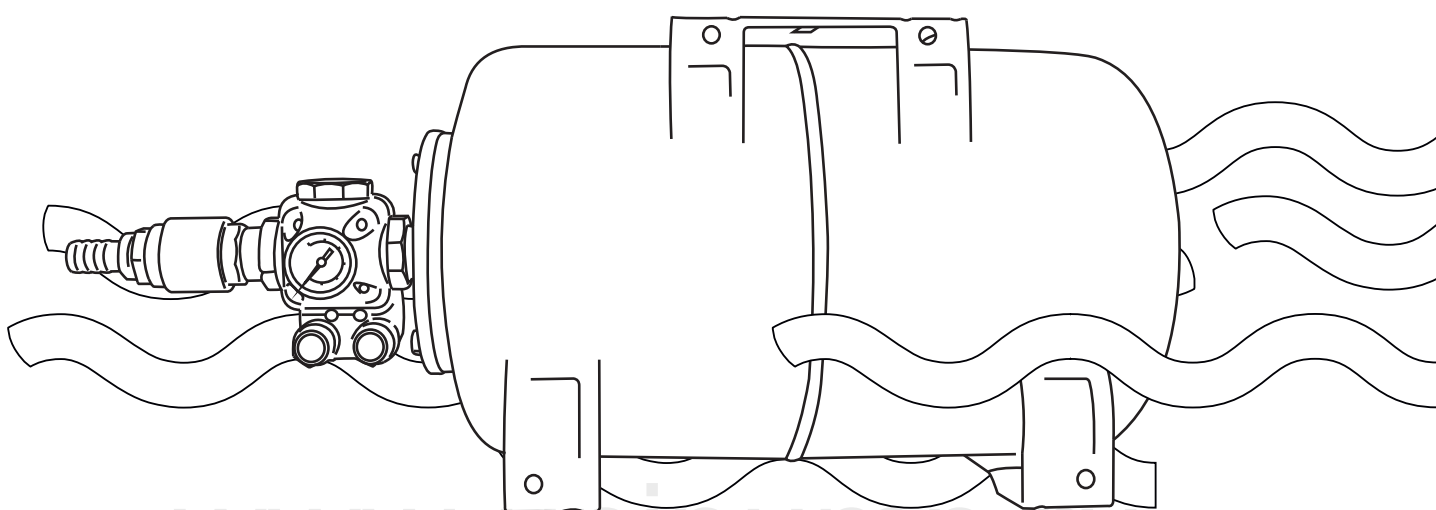


www.unipump.ru



www.unipump.ru

Комплект автоматики
с гидроаккумулятором для
погружного вибрационного насоса

АКВАРОБОТ – М

Руководство по монтажу
и эксплуатации

Данное руководство содержит принципиальные указания, которые должны выполняться при монтаже, эксплуатации и техническом обслуживании.
Во избежание несчастных случаев и исключения поломок необходимо внимательно ознакомиться с данным руководством перед началом эксплуатации изделия.

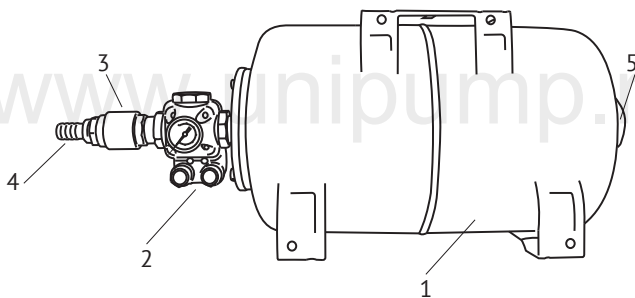
Назначение

Комплект автоматики АКВАРОБОТ - М с гидроаккумулятором 5 или 24л предназначен для автоматического управления включением и выключением погружных вибрационных насосов.

Комплект поставки

Наименование	Количество, шт.
Комплект АКВАРОБОТ - М	1
Руководство по монтажу и эксплуатации	1
Упаковка	1

Устройство и принцип работы



Комплект состоит из гидроаккумулятора (1), емкостью 5 или 24 л и блока автоматики (2), состоящего из реле давления и манометра. На выходе блока автоматики установлен обратный клапан (3) и штуцер для присоединения гибкого шланга (4).

Во внутренней полости гидроаккумулятора расположена резиновая мембрана, на корпусе находится пневмоклапан (5) для регулировки давления воздуха. Принцип действия устройства заключается в том, что водопроводная

сеть всегда находится под давлением. Когда Вы открываете кран или другое устройство, вода поступает в систему из гидроаккумулятора и давление в системе начинает падать. Когда давление упадет ниже 0,15 МПа (1,5 атм), реле давления автоматически включит насос, и он компенсирует расход воды. Когда Вы закроете кран, насос будет работать еще некоторое время. Вода заполнит гидроаккумулятор, и, когда давление в системе возрастет до 0,3 МПа (3 атм), реле давления автоматически отключит насос.

Технические характеристики

Параметры электрической сети –
 ~220±10% В, 50 Гц
 Номинальный ток – 16 А
 Диапазон регулировки давления – 1–5 бар
 Заводская настройка давления включения
 насоса – 1,5 бар
 Заводская настройка давления
 выключения насоса – 3 бар
 Емкость гидроаккумулятора – 5 или 24 л

Давление сжатого воздуха в
 гидроаккумуляторе – 1,5 бар
 Температура перекачиваемой жидкости –
 +1...+35 °С
 Допустимая температура окружающей
 среды – +1 ... +55 °С
 Присоединительный размер – 3/4" (20 мм)
 Степень защиты – IP44

Меры безопасности

1. Монтаж и электроподключение комплекта должен производить квалифицированный специалист, в строгом соответствии с «Правилами технической эксплуатации электроустановок потребителей» и «Правилами техники безопасности при эксплуатации электроустановок потребителей» (ПТЭ и ПТБ).
2. Перед проведением любых работ необходимо отключить устройство от электросети, а также открыть все краны для сброса давления в системе.
3. Запрещается эксплуатация комплекта без заземления.
4. Подключение к электросети должно быть выполнено с применением устройства защитного отключения с током срабатывания не более 30 мА.
5. Запрещается эксплуатация комплекта со снятой верхней крышкой реле давления.
6. Подключать комплект автоматики к питающей электросети следует через штепсельный разъем или другой вид выключателя, отсоединяющий одновременно обе токоведущие жилы провода.
7. Разборка и ремонт изделия должны производиться только специалистами сервисной службы.

Монтаж и ввод в эксплуатацию

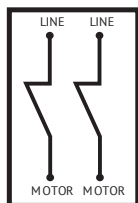
ВНИМАНИЕ! Расстояние от гидроаккумулятора до зеркала воды в источнике по вертикали должно быть не более 30м.

ВНИМАНИЕ! Комплект должен быть установлен в сухом, хорошо проветриваемом помещении.

Соедините гибким шлангом выходной патрубок вибрационного насоса с присоединительным штуцером комплекта (4). Для облегчения надевания, концы шланга можно размягнуть в горячей воде. Места

соединений затяните хомутами. Для обеспечения плотной затяжки рекомендуется подложить под хомуты полоски, вырезанные из шланга. При помощи автомобильного манометра проверьте давление сжатого воздуха в гидроаккумуляторе, присоединив его к пневмоклапану (5), оно должно быть 0,15 МПа (1,5 атм). При необходимости подкачайте воздух в гидроаккумулятор с помощью автомобильного насоса, в противном случае мембрана может разорваться. Снимите верхнюю пластиковую крышку реле давления и произведите

электроподключение насоса в соответствии с нижеприведенной схемой.



Опустите насос в водоем, руководствуясь инструкцией по установке насоса.

После установки насоса и проверки качества соединения блока управления с насосом и водопроводной сетью,

подключите комплект к электросети.

Комплект готов к работе.

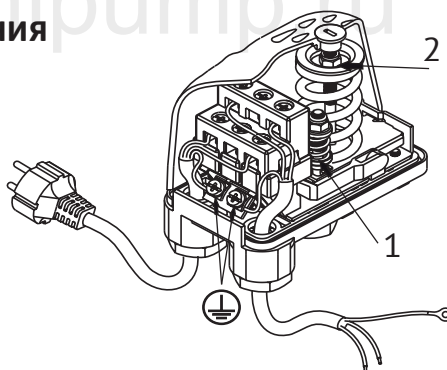
Насос будет подавать воду в точки потребления, автоматически включаясь и выключаясь, в зависимости от величины давления в системе.

ВНИМАНИЕ! Не допускается замерзание воды в комплекте и системе водоснабжения.

Регулировка реле давления

При необходимости уровни срабатывания реле можно изменить. Для этого:

- А) Полностью заверните винт дифференциала (1).
- В) Вращая центральный винт (2), установите желаемое давление включения насоса.
- С) Вращая винт дифференциала (1), установите желаемое давление выключения насоса.



Техническое обслуживание

Не реже одного раза в месяц необходимо проверять давление воздуха в гидроаккумуляторе.

Для этого необходимо отключить комплект от электросети и слить воду из гидроаккумулятора. Манометром

автомобильного насоса измерить давление воздуха, подключив его к пневмоклапану гидроаккумулятора (5). При отклонении величины давления от значения 1,5 бар, подкачать или стравить воздух.

Правила хранения и транспортировки

Перед тем, как поместить комплект на хранение, необходимо отключить его от электросети, демонтировать и полностью слить воду.

Хранить изделие следует в сухом, отапливаемом помещении. Допустимая температура хранения: +1 ... +40°C.

Транспортировка комплекта, упакованного в тару, осуществляется крытым транспортом любого вида, обеспечивающим его сохранность, в соответствии с правилами перевозки грузов, действующими на данном виде транспорта.

Утилизация

Возможные способы утилизации данного оборудования необходимо узнать у местных коммунальных служб. Упаковка

изделия сделана из картона и может быть повторно переработана.

Возможные неисправности и способы их устранения

<i>Неисправность</i>	<i>Возможная причина</i>	<i>Способ устранения</i>
Насос не включается.	Отсутствует напряжение в электросети. Неисправности контактов электросети.	Проверьте напряжение в электросети. Устраните неисправность контактов электросети.
Насос работает, не отключаясь, при отсутствии водопотребления.	Низкое напряжение в электросети. Реле настроено на слишком высокое давление выключения. Утечки в водопроводной магистрали.	Установите стабилизатор напряжения. Снизьте верхний порог срабатывания реле давления. Проверьте герметичность водопровода.
Насос включается и выключается слишком часто.	Повреждена мембрана гидроаккумулятора. Низкое давление воздуха в гидроаккумуляторе.	Замените мембрану или обратитесь в сервисный центр. Накачайте воздух в гидроаккумулятор до величины 1,5 атм.

Гарантийные обязательства

Изготовитель несет гарантийные обязательства в течение 24 (двадцати четырех) месяцев от даты продажи комплекта через розничную торговую сеть. Срок службы изделия составляет 5 (пять) лет с момента начала эксплуатации. В течение гарантийного срока изготовитель бесплатно устраняет дефекты, возникшие

по вине производителя, или производит обмен изделия при условии соблюдения потребителем правил эксплуатации. Гарантия не предусматривает возмещения материального ущерба или травм, возникших в результате неправильного монтажа и эксплуатации.

ВНИМАНИЕ! Гарантийные обязательства не распространяются:

- на неисправности, возникшие в результате несоблюдения потребителем требований настоящего руководства по монтажу и эксплуатации, неправильного электрического, гидравлического и механического монтажа и подключения;
- на механические повреждения, вызванные внешним ударным воздействием, небрежным обращением, либо воздействием отрицательных температур окружающей среды;
- на изделие, подвергшееся самостоятельной разборке, ремонту или модификации;
- на ремонт, потребность в котором возникает вследствие нормального, естественного износа, сокращающего срок службы частей оборудования, и в случае полной выработки его ресурса.

