

9. Гарантийные обязательства

Изготовитель несет гарантийные обязательства в течение 12 (двенадцати) месяцев с даты продажи изделия.

В течение гарантийного срока производитель бесплатно устраняет дефекты, возникшие по вине производителя или производит обмен изделия при условии соблюдения потребителем правил эксплуатации.

Срок службы изделия составляет пять лет с момента начала эксплуатации.

10. Условия выполнения гарантийных обязательств

Гарантия не предусматривает возмещения материального ущерба или травм, возникших в результате неправильного монтажа и эксплуатации изделия.

Гарантия не распространяется на повреждения, возникшие в результате несоблюдения потребителем требований данного руководства по эксплуатации, неправильного электрического и гидравлического монтажа, в случае самостоятельной разборки и ремонта, при наличии внешних механических повреждений.

Гарантия не действует без предъявления заполненного гарантийного талона.


ГАРАНТИЙНЫЙ ТАЛОН**Заполняется продавцом**

Наименование товара _____

Дата продажи _____

Печать магазина, подпись продавца _____

Заполняется покупателем

Своей подписью я подтверждаю, что изделие получено в полной комплектации, претензий к внешнему виду изделия не имею, с условиями эксплуатации и гарантийного обслуживания ознакомлен.

Подпись покупателя _____ Дата _____

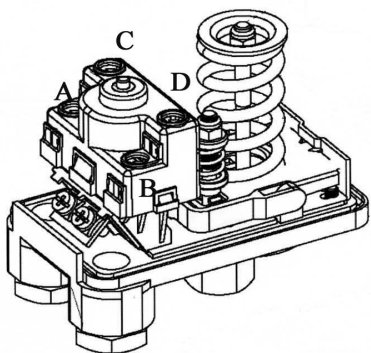
Адрес сервисного центра: Россия, 143960, Московская обл., г. Реутов,
www.unipump.ru ул. Фабричная, д.7, тел: (495) 528-81-67

ДАТЧИК СУХОГО ХОДА LP/3

**РУКОВОДСТВО
ПО ЭКСПЛУАТАЦИИ**

Данное руководство по эксплуатации содержит принципиальные указания, которые должны выполняться при монтаже, эксплуатации и техническом обслуживании.

В целях избежания несчастных случаев и исключения поломок необходимо внимательно ознакомиться с данным руководством перед началом эксплуатации изделия.



1. Назначение изделия

Датчик сухого хода LP/3 применяется в автоматических системах водоснабжения, поливочных установках, установках пожаротушения, системах кондиционирования и т.п. Рабочей средой систем, в которых используется датчик сухого хода LP/3, должна являться вода. Датчик предназначен для автоматического выключения поверхностных, скважинных насосов, станций автоматического водоснабжения при отсутствии воды в системе. При этом выключение производится в режиме открытого водоразбора при падении давления воды ниже порога срабатывания, что предотвращает поломки оборудования в результате работы без воды (режим «сухого хода»).

2. Технические характеристики

Параметры электрической сети - $\sim 220 \pm 10\%$, 50 Гц
 Максимальный коммутируемый ток - 16(10)А (в скобках указано значение номинального коммутируемого тока на индуктивной нагрузке)
 Рабочий диапазон температур воды -1-40 °С
 Рабочий диапазон давления: 0,5 – 2,8 бар
 Присоединительный размер - 1/4 “
 Класс электрической защиты: IP 44

3. Комплект поставки

Наименование	Количество, шт
Датчик сухого хода LP/3 в сборе	1
Руководство по эксплуатации	1
Тара упаковочная	1

4. Устройство и принцип действия

Датчик сухого хода LP/3 представляет собой двухконтактное реле коммутации электрических цепей, срабатывающее по давлению воды. Принцип его действия следующий: первоначально группа контактов реле разомкнута и, чтобы она замкнулась, необходимо при первом пуске нажать и какое-то время удерживать кнопку, расположенную на крышке реле. Контакты реле замыкаются. При падении давления

до 0,4 – 0,05 бар (зависит от предварительной регулировки), контакты реле размыкаются. Таким образом датчик сухого хода LP/3 можно использовать в качестве устройства защиты по «сухому ходу» того или иного устройства, например насоса.

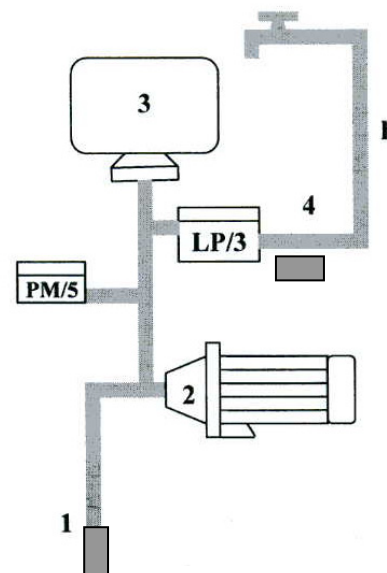
5. Меры безопасности

1. Запрещается эксплуатация изделия без заземления.
2. Запрещается эксплуатация датчика с открытой защитной крышкой.
3. При осуществлении регулировки порогов срабатывания датчика, его необходимо отключить от электросети.
4. Не допускается попадание воды на датчик и использование его в помещениях с повышенной влажностью воздуха.

6. Электрическое подключение

При прямом включении (величина рабочего тока насоса не должна превышать 10А) питание (220В) подается на группу контактов А-В. Насос же подключается к группе контактов С-Д (или наоборот). Подключение заземления обязательно!

7. Схема гидравлического подключения



- 1 - обратный клапан на всасывающей магистрали
- 2 - насос
- 3 - гидроаккумулятор
- PM/5 - реле давления, управляющее работой насоса
- LP/3 – датчик сухого хода
- 4-обратный клапан на напорной магистрали

Высота водного столба h должна быть на 15м ниже давления отключения насоса (1атм=10м водного столба).

8. Настройка

Если Вы по каким либо причинам хотите изменить заводскую настройку параметров датчика сухого хода LP/3, Вам необходимо проделать следующие действия:

- отключить реле от электросети;
- отвинтить крепежный пластмассовый винт, снять защитную крышку;
- вращением гайки, удерживающей маленькую пружину, по часовой стрелке, увеличивайте давление первоначального включения насоса (и наоборот);
- вращением гайки, удерживающей большую пружину, по часовой стрелке, поднимайте давление выключения насоса «по сухому ходу».

Настройку на определенное давление производить с использованием манометра.