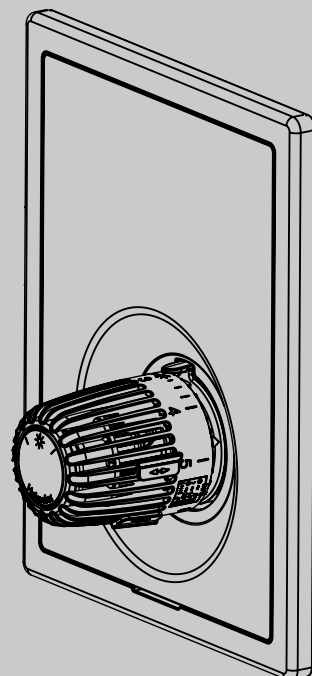
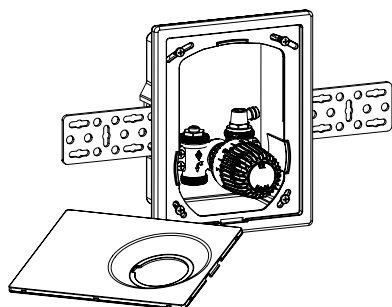


# ТЕХНИЧЕСКИЙ ПАСПОРТ ИЗДЕЛИЯ

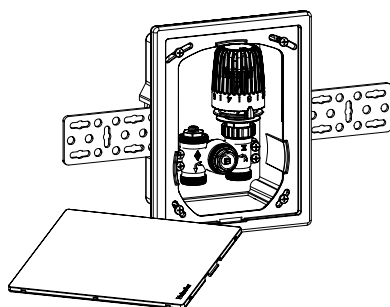
## ***uni-fitt***

**Терморегулирующие узлы  
HEATBOX B и HEATBOX C**



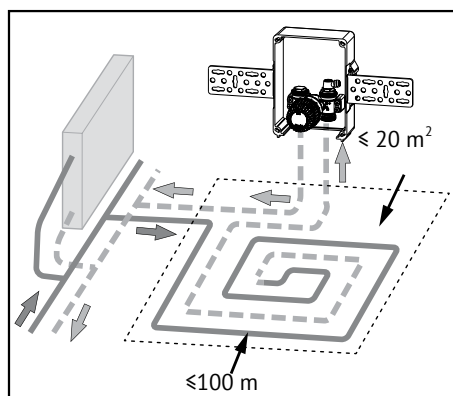


HEATBOX B



HEATBOX C

Терморегулирующие узлы Uni-Fitt HEATBOX B и HEATBOX C предназначены для создания локальных (не более 20 м<sup>2</sup>, оптимально – до 15 м<sup>2</sup>) низкотемпературных систем отопления (типа «тёплый пол») без дополнительных насосов. Максимальная длина трубы контура – 100 пог.м.



Не превышайте максимально допустимую температуру теплоносителя подающей трубы тёплого пола:

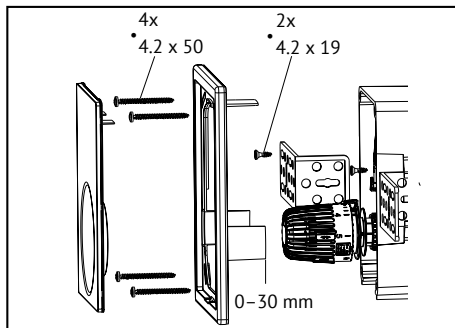
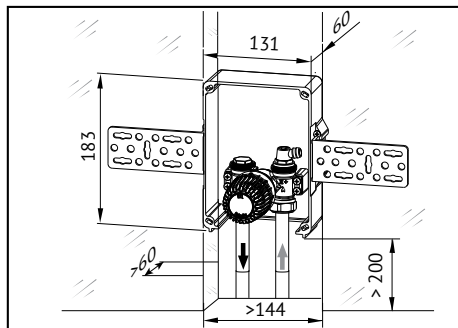
- цементный и бетонный пол – 55 °С;
- бесшовный пол из литого асфальта – 45 °С.

Принцип регулирования – ограничение термостатической головкой максимальной температуры в обратном трубопроводе циркуляционного кольца контура напольного отопления. Балансировочный клапан HEATBOX C позволяет гидравлически отрегулировать работу узла в системе отопления. Встроенный ограничитель расхода HEATBOX B дополнительно обеспечивает требуемый расход через контур тёплого пола.

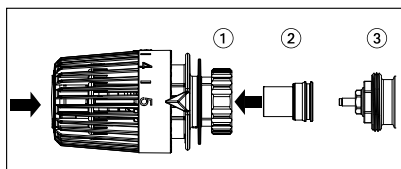
Компактные размеры терморегулирующих узлов HEATBOX B и HEATBOX C облегчают скрытую установку в стене.

Для монтажа необходимо обеспечить нишу на высоте не менее 200 мм от чистого пола, глубиной не менее 60 мм и шириной не менее 144 мм.

Разместив узел в нише закрепите его с помощью входящих в комплект кронштейнов. Установите рамку и декоративную крышку.



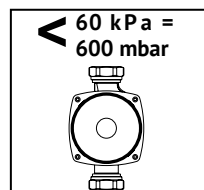
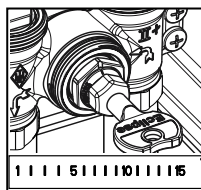
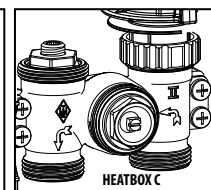
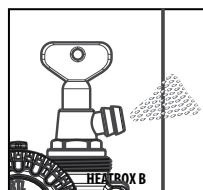
### Монтаж термостатической головки



Перед монтажом поверните термостатическую головку 1 на максимальную отметку (5). Для HEATBOX B: вставьте теплопроводящую деталь 2 до упора в нижнюю часть термостатической головки. Установите термостатическую головку 1 на вентиль 3, наверните насадную гайку и плотно затяните ее.

Для установки температуры теплоносителя совместите с индикатором требуемую цифру на терморегулирующей головке. Соответствие цифр и ориентировочной температуры теплоносителя указаны в таблице:

Положение	0	1	2	3	4	5
[°C]	0	10	20	30	40	50



1

2

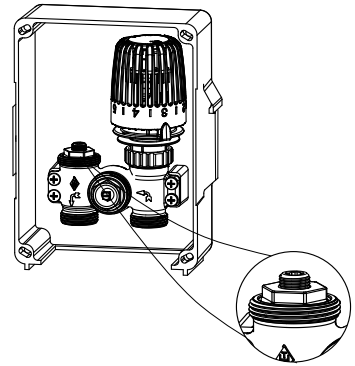
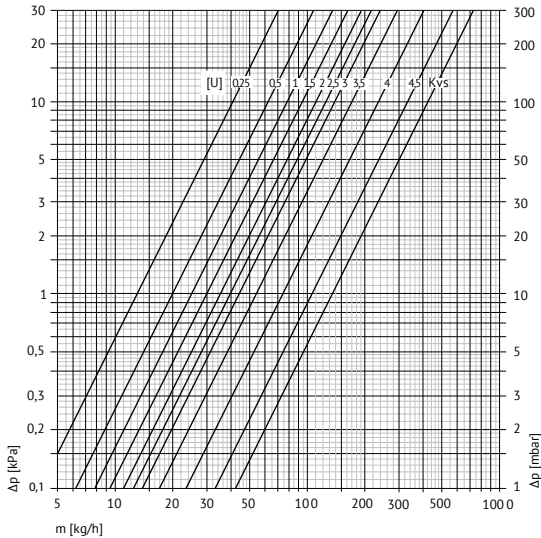
3

1. Для заполнения теплоносителем терморегулирующего узла необходимо выпустить из него воздух с помощью ручного воздухоотводчика.
2. Для HEATBOX B: для настройки теплоотдачи тёплого пола необходимо установить соответствующий расход на ограничителе расхода.
3. Для обеспечения качественной работы узла максимальный напор насоса системы отопления не должен превышать 60 kPa.

### Технические данные

Модель	HEATBOX B	HEATBOX C
МАКС разрешенная температура теплоносителя подающего контура	55 °С	55 °С
МАКС давление	10 бар	10 бар
МАКС рабочая температура	90°С	90°С
МИН рабочая температура	2°С	2°С
Диапазон регулирования температуры теплоносителя обратного контура	0÷50 °С	0÷50 °С
Диапазон настройки расхода	10-150 л/ч	0,13-1,35 м³/ч
Заводская настройка расхода	150 л/ч	1,35 м³/ч
МАКС перепад давления	60 кПа (<30 dB(A))	30 кПа
МИН перепад давления		2 кПа
Расход 10 – 100 л/ч	10 кПа	
Расход 100 – 150 л/ч	15 кПа	
Диаметр подключения	G3/4"	G3/4"

### Гидравлические характеристики HEATBOX C

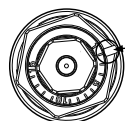
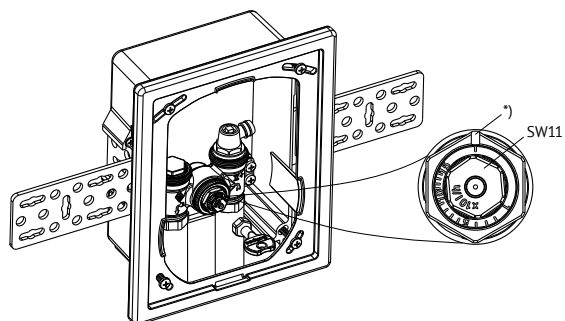



### Регулятор с клапаном (DN 15)

Значение kv										Kvs
Значения предварительной настройки [U] регулирующего штока										
0,25	0,5	1,0	1,5	2,0	2,5	3,0	3,5	4,0	4,5	5,0
0,13	0,20	0,25	0,30	0,35	0,39	0,44	0,54	0,74	1,06	1,35

Коэффициенты Kv/Kvs = м³/ч при перепаде давлений 1 бар.

## Настройка ограничителя расхода HEATBOX B

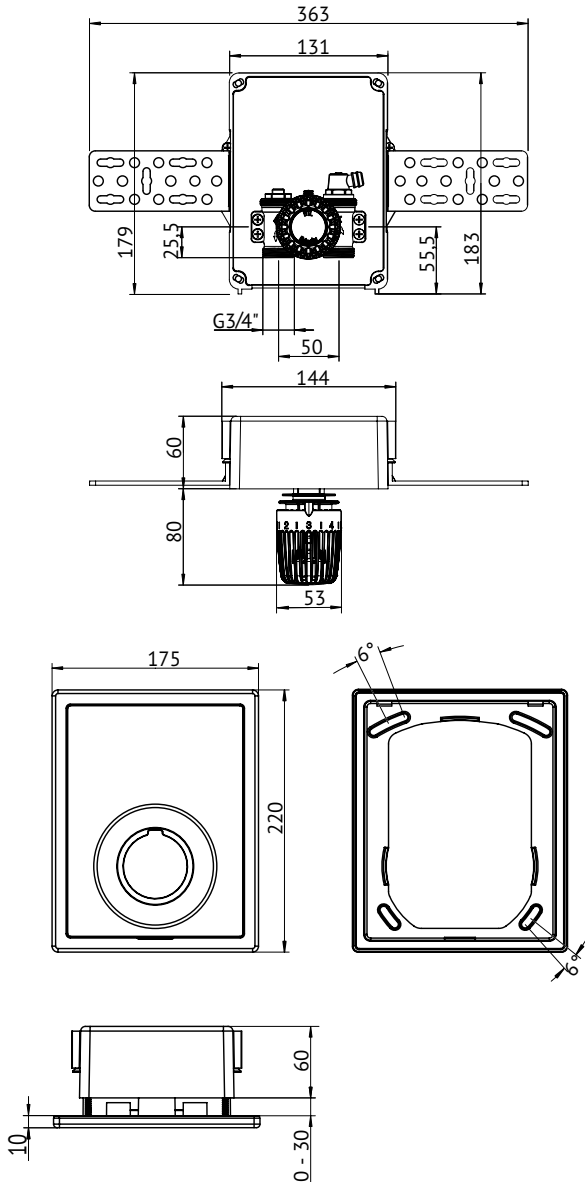


	1	1	1	1	5	1	1	1	1	10	1	1	1	1	15			
l/h	10	20	30	40	50	60	70	80	90	100	110	120	130	140	150			
Q [W]	200	250	300	400	500	600	700	800	900	1000	1200	1400	1600	1800	2000	2200	2400	2600
Δt [K]	l/h																	
5	3	4	5	7	9	10	12	14										
8	2	3	3	4	5	7	8	9	10	11	13	15						
10	2	2	3	3	4	5	6	7	8	9	10	12	14					
15	1	1	2	2	3	3	4	5	5	6	7	8	9	10	12	13	14	15

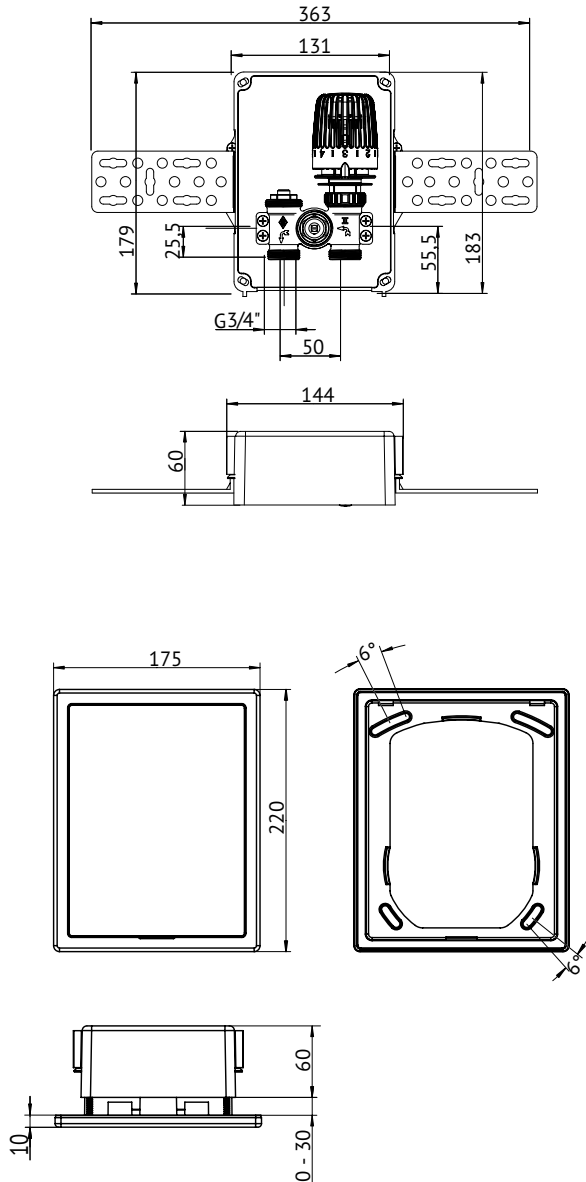
Δp min. 10 - 100 l/h = 10 kPa

Δp min. 100 - 150 l/h = 15 kPa

## Размеры HEATBOX B



### Размеры HEATBOX C



# ГАРАНТИЙНЫЙ ТАЛОН

## Терморегулирующие узлы HEATBOX B и HEATBOX C

№	Артикул	Количество
1		
2		

Гарантийный срок – 36 месяцев со дня продажи.

С условиями гарантии, правилами установки и эксплуатации ознакомлен:

Покупатель \_\_\_\_\_  
(подпись)

Продавец \_\_\_\_\_  
(подпись)

Дата продажи \_\_\_\_\_ / \_\_\_\_\_ / \_\_\_\_\_

Печать  
торгующей  
организации

Рекламации и претензии к качеству товара принимаются по адресу:

ООО «Юнифит-Рус», Вашутинское шоссе, вл. 36

г. Химки, Московская обл., 141400

тел. (495) 787-71-48

эл.почта: info@uni-fitt.ru