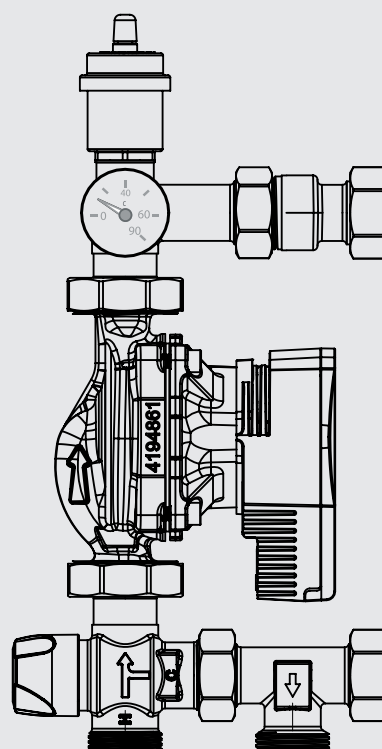


ТЕХНИЧЕСКИЙ ПАСПОРТ ИЗДЕЛИЯ

uni-fitt

Насосно-смесительная группа SOLOMIX X



Назначение

Насосно-смесительная группа SOLOMIX X Uni-Fitt предназначена для создания низкотемпературных систем отопления (типа «тёплый пол»). Монтируется на коллекторной группе низкотемпературного контура, подключается к высокотемпературному контуру системы отопления.

1. Описание

Насосно-смесительная группа SOLOMIX X Uni-Fitt поставляется в 10 вариантах:

С наружной резьбой

- без насоса (для монтажа требуется установка насоса), артикул 473M0000;
- с насосом Wilo RS 25/6-130, артикул 473W0800;
- с насосом Grundfos UPSO 25-65 130, артикул 473G0800;
- с энергоэффективным насосом Wilo Para 25/6-130, артикул 473P0800;
- с энергоэффективным насосом Grundfos UPM3 AUTO 25-70 130, артикул 473U0800.

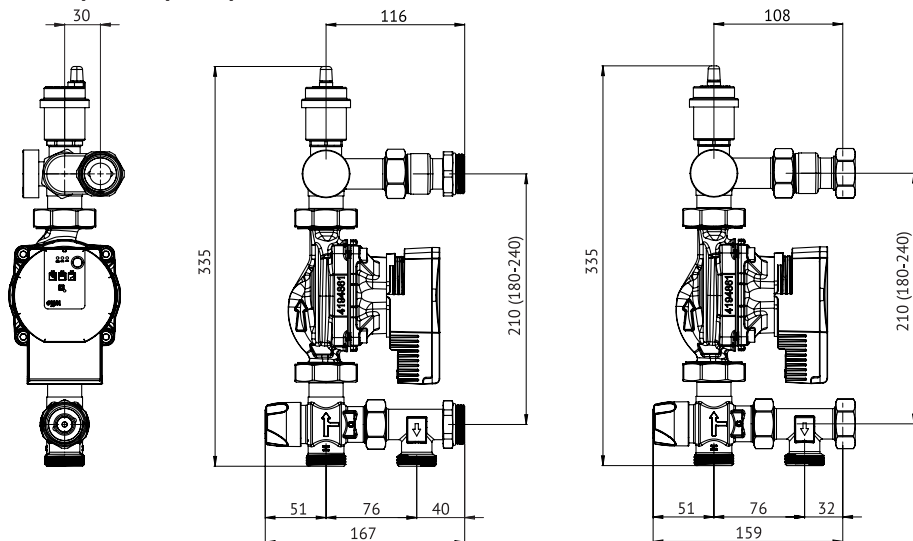
С накидной гайкой

- без насоса (для монтажа требуется установка насоса), артикул 473F0000;
- с насосом Wilo RS 25/6-130, артикул 473W0802;
- с насосом Grundfos UPSO 25-65 130, артикул 473G0802;
- с энергоэффективным насосом Wilo Para 25/6-130, артикул 473P0802;
- с энергоэффективным насосом Grundfos UPM3 AUTO 25-70 130, артикул 473U0802.

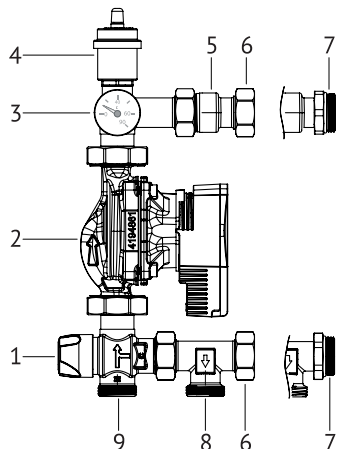
1.1. Комплектация

- верхний гидравлический блок (подача в низкотемпературный контур отопления), включающий автоматический клапан для удаления воздуха 1/2", контрольный термометр и эксцентрик с наружной резьбой или накидной гайкой со стороны подключения коллектора;
- нижний гидравлический блок (возврат из низкотемпературного контура отопления) состоит из 3-ходового термостатического смесительного клапана и тройника с наружной резьбой или накидной гайкой со стороны подключения коллектора;
- циркуляционный насос (в зависимости от комплектации);
- паспорт.

1.2. Габаритные размеры, мм



1.3. Конструкция



- Рис. 1
- 1 - термостатический смесительный клапан;
 - 2 - циркуляционный насос (кроме артикулов 473F0000 и 473M0000);
 - 3 - контрольный термометр;
 - 4 - автоматический клапан для удаления воздуха;
 - 5 - эксцентрик;
 - 6 - накидная гайка с плоской прокладкой (в зависимости от модели);
 - 7 - наружная резьба с контргайкой и прокладкой круглого сечения (в зависимости от модели);
 - 8 - тройник / подключение к обратному трубопроводу высокотемпературного контура;
 - 9 - подключение к подающему трубопроводу высокотемпературного контура.

Насос группы обеспечивает циркуляцию в низкотемпературном контуре отопления. Энергоэффективные насосы автоматически подстраиваются под изменения сопротивления системы тёплого пола, повышая комфорт и экономя электроэнергию. Заданная температура в этом контуре поддерживается 3-ходовым термостатическим смесительным клапаном. Температура подачи теплоносителя отображается на термометре.

1.4. Технические данные

Максимальная температура первичного контура	95 °С
Максимальное статическое давление	10 бар
Максимальный перепад давления первичного контура, ΔР макс.	1,5 бар
Минимальный перепад давления первичного контура, ΔР мин.	0,05 бар
Диапазон регулирования во вторичном контуре (диапазон регулировки термостатического смесительного клапана)	20÷55 °С
Коэффициент пропускной способности смесительного клапана	Kv 3
Шкала термометра	0÷80 °С
Диаметр подключения к высокотемпературному контуру	1"
Диаметр подключения к низкотемпературному контуру	1"
Присоединительный диаметр и монтажная длина циркуляционного насоса	1 1/2", 130 мм

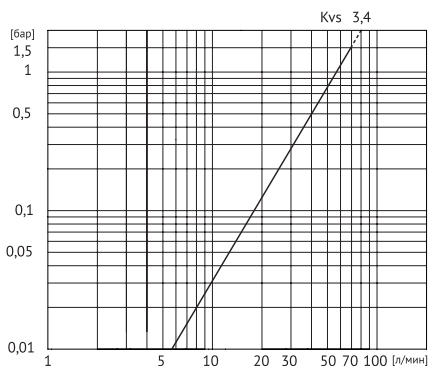
Тепловая мощность при разности температур в подающем и обратном трубопроводе ΔТ:

- комфортные условия (КУ) - 7°С

- предельные условия (ПУ) - 10°С

Насос	КУ, кВт	ПУ, кВт
Wilo RS 25/6-130	7,4	10,5
Grundfos UPSO 25-65 130	13,8	19,8
Wilo Para 25/6-130	10,1	14,4
Grundfos UPM3 AUTO 25-70 130	14,5	20,7

Гидравлическая характеристика термостатического смесительного клапана



2. Монтаж группы

Насосно-смесительную группу SOLOMIX X возможно устанавливать как слева, так и справа от коллекторной группы. Вариант группы с накидными гайками под плоскую прокладку предназначен для коллекторов с наружной резьбой. Для коллекторов с внутренней резьбой ниппели разъемных соединений группы снабжены прокладкой O-Ring и контргайкой, что позволяет не использовать для них дополнительные уплотнительные материалы – ускоряя и упрощая монтаж. Подающий коллектор низкотемпературного контура подключается к верхнему блоку группы, обратный коллектор – к нижнему блоку.

Подключение к высокотемпературному контуру может быть осуществлено с помощью 1" накидной гайки под плоскую прокладку.

3. Балансировка и настройка группы

3.1. Пример настройки

Ниже приведены правила настройки в виде примера.

Исходные данные:

P – тепловая нагрузка низкотемпературного контура (примем = 6000 Вт);

$T1$ – температура высокотемпературного контура (примем = 70 °С);

$T1_{нк}$ – температура подачи низкотемпературного контура (примем = 40 °С);

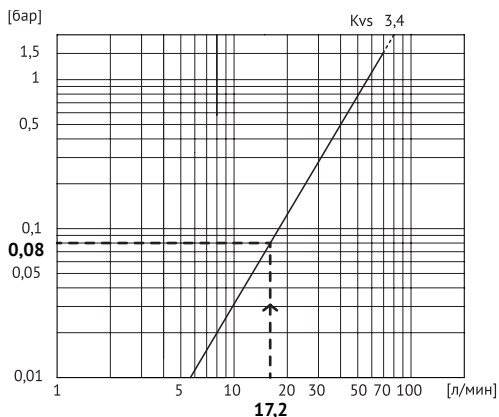
$\Delta T_{нк}$ – расчётный перепад температур в низкотемпературном контуре = 5 °С;

Расчётные данные:

$T2_{нк}$ – температура теплоносителя в обратном трубопроводе низкотемпературного контура
 = $T1_{нк} - \Delta T_{нк} = 40 - 5 = 35$ °С;

$Q_{нк}$ – расход в низкотемпературном контуре = $(P[\text{Вт}] \times 0,86) / (\Delta T_{нк}) = (6000 \times 0,86) / 5 = 1032$ л/ч = 17,2 л/мин;

$R_{ск}$ – потеря давления в смесительном клапане определяется по диаграмме гидравлических характеристик (поднимаемся от оси расхода до прямой характеристики и налево к оси напора)



Соппротивление смесительного клапана $R_{ск} = 0,08$ бар;

Соппротивление низкотемпературного контура $R_{нк}$ рассчитывается как сумма линейных и местных соппротивлений самого протяжённого участка; как правило, не привышает 0,25 бар;

Полное соппротивление низкотемпературного контура системы отопления $\Delta R_{нк} = R_{ск} + R_{нк} = 0,08 + 0,25 = 0,33$ бар.

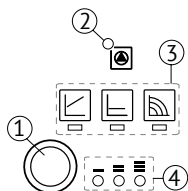
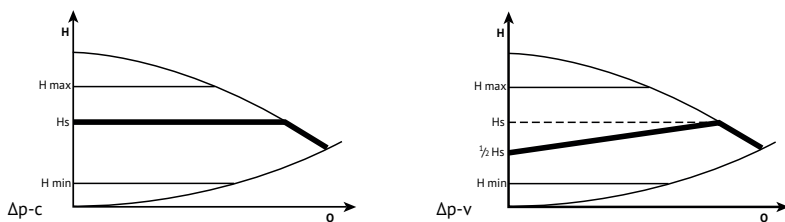
Итого расчётные параметры системы тёплого пола:

расход $Q_{нк} = 1032$ л/ч (1,03 м³/ч);

напор $H = 0,33$ бар (3,3 м.вод.ст.).

Находим точку пересечения этих параметров на гидравлических характеристиках насосов и выбираем ближайшую к ней рабочую кривую насоса (рис. 2.1, 2.2, 2.3 и 2.4). У всех насосов, для рассматриваемого примера, переключатель управления устанавливаем в положение 2.



У стандартных насосов переключатель поворачивается указателем в среднее положение. У энергоэффективных можно выбрать режимы работы с постоянным поддержанием напора (Δp -с) или снижающимся напором (Δp -v), а также режим постоянной характеристики (как у стандартных насосов). Для систем типа тёплый пол рекомендуется режим Δp -с. Принцип автоматической коррекции напора указан на схемах ниже:



Настройка насоса Wilo Para 25/6-130

Кнопка управления для настройки насоса

1. Светодиод состояния оборудования/светодиод сигнализации неисправности
2. Индикация выбранного способа регулирования
3. Индикация выбранной характеристики (I, II, III)

	Светодиодная индикация	Способ регулирования	Характеристика
1		Постоянная частота вращения	II
2		Постоянная частота вращения	I
3		Изменяемый перепад давления Δp -v	III
4		Изменяемый перепад давления Δp -v	II
5		Изменяемый перепад давления Δp -v	I
6		Постоянный перепад давления Δp -с	III
7		Постоянный перепад давления Δp -с	II
8		Постоянный перепад давления Δp -с	I
9		Постоянная частота вращения	III

Девятое нажатие на кнопку восстанавливает исходную установку (постоянная частота вращения/характеристика III)

Для выбора режима работы Др-с, Др-v или постоянной характеристики на короткое время (около 1 секунды) нажимайте кнопку управления (1) и отпускайте, пока светодиоды (2, 3, 4) не отобразят соответствующий настроенный способ регулирования и характеристику. Блокировку клавиш возможно активировать путём нажатия кнопки управления в течение 8 секунд, пока светодиоды выбранной настройки кратковременно не мигнут, затем отпустить кнопку. В режиме блокировки клавиш светодиоды постоянно мигают с интервалом в 1 секунду. При активированной функции блокировки клавиш изменение настроек насоса невозможно. Деактивация блокировки клавиш выполняется таким же образом, что и активация.

Активирование заводской установки: Заводская установка активируется путём нажатия и удерживания кнопки управления при одновременном выключении насоса. При повторном включении насос переходит к заводской установке (состояние при поставке).

Для насоса **Grundfos UPM3 AUTO** все 3 режима работы (Др-с, Др-v и постоянной характеристики) включают функцию AUTOADAPT. Она позволяет насосу автоматически подстраиваться под реальные характеристики системы отопления и определять оптимальные значения расхода и напора.

Для настройки насоса Grundfos UPM3 AUTO выполните следующие действия:



Режим пропорционального давления

Пропорциональное давление	Индикатор				
	1	2	3	4	5
	зеленый	желтый	желтый	желтый	желтый
PP1	●	●			
PP2	●	●		●	
PP3	●	●		●	●
AUTO ADAPT	●	●			●

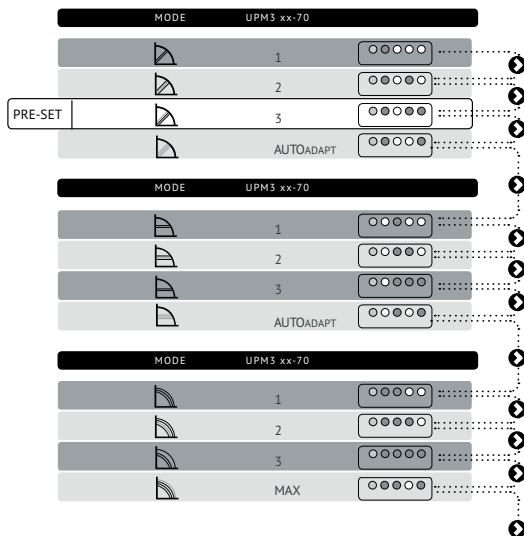
Режим постоянного давления

Постоянное давление	Индикатор				
	1	2	3	4	5
	зеленый	желтый	желтый	желтый	желтый
CP1	●		●		
CP2	●		●	●	
CP3	●		●	●	●
AUTO ADAPT	●		●		●

Режим постоянной характеристики

Постоянная характеристика	Индикатор				
	1	2	3	4	5
	зеленый	желтый	желтый	желтый	желтый
4	●	●	●		
5	●	●	●	●	
6	●	●	●	●	●
7	●	●	●		●

Перемещение в меню настроек



1. Для переключения в режим просмотра настроек нажмите кнопку. Светодиодные индикаторы отображают текущую настройку в течение 2-х секунд.
2. Отпустите кнопку более чем на 2-е секунды. Интерфейс пользователя отображает текущие эксплуатационные показатели в «рабочем состоянии».
3. Нажмите и удерживайте кнопку более 2-х секунд – циркуляционный насос переключается в режим «выбора настроек». Светодиодные индикаторы загорятся и отобразят текущий режим настроек. Следует учесть, что если блокировка клавиш включена, циркуляционный насос не переключается в режим «выбора настроек». В этом случае разблокируйте блокировку клавиш, нажав и удерживая кнопку более 10-ти секунд.
4. В течение периода в 10 секунд быстро нажмите на кнопку. Циркуляционный насос переключится на следующую настройку.
5. Для выбора между настройками быстро нажимайте на кнопку, пока не будет найдена необходимая настройка. Если настройка была пропущена, необходимо продолжать нажимать на кнопку, пока данная настройка не отобразится вновь, так как в меню настроек невозможно вернуться назад.
6. Отпустите кнопку более чем на 10 секунд, интерфейс пользователя переключится обратно в режим просмотра эксплуатационных показателей. Сохраняется последняя настройка.
7. Нажмите на кнопку и дисплейное окно переключится в режим просмотра настроек. Светодиодные индикаторы будут отображать текущую настройку в течение 2-х секунд.
8. Отпустите кнопку более чем на 2-е секунды, интерфейс пользователя переключится обратно в режим просмотра эксплуатационных показателей.

Рекомендуется после настройки проконтролировать с помощью термометров соответствие расчётным данным температуры теплоносителя.

Гидравлические характеристики циркуляционного насоса Wilo Star 25/6-130

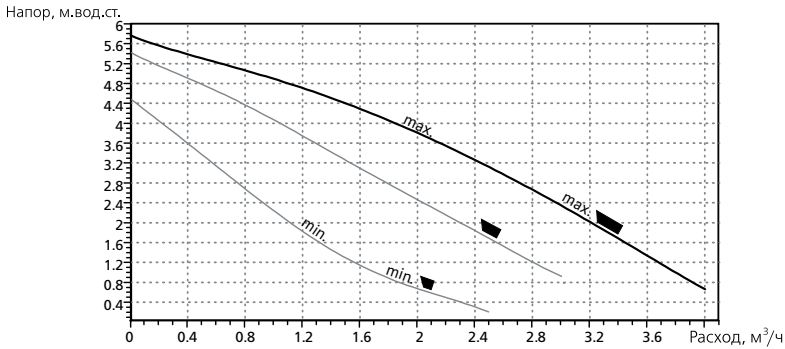


Рис. 2.1

Гидравлические характеристики циркуляционного насоса Grundfos UPSO 25-65 130

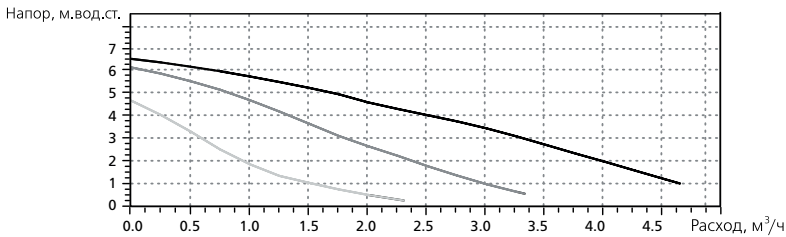


Рис. 2.2

Гидравлические характеристики циркуляционного насоса Wilo Para 25/6-130

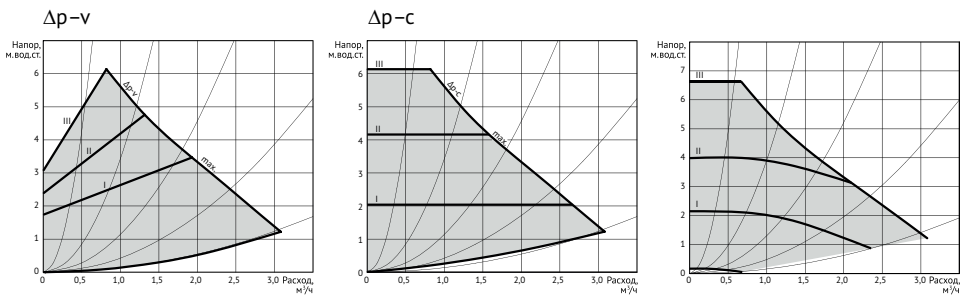


Рис. 2.3

Гидравлические характеристики циркуляционного насоса Grundfos UPM3 AUTO 25-70 130

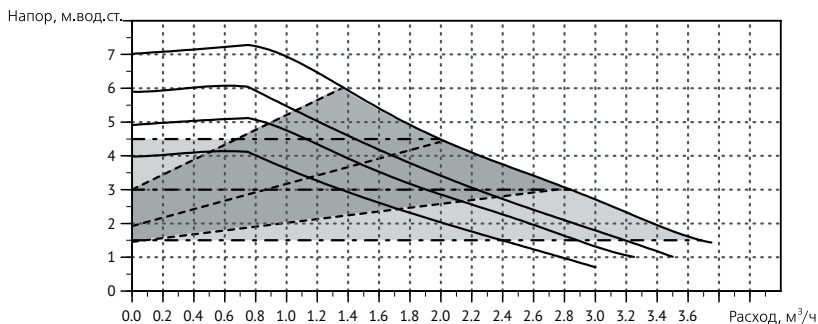


Рис. 2.4

3.2. Настройка расчётной температуры

Температура подачи низкотемпературного контура отопления задаётся поворотом рукоятки на термостатическом смесительном клапане (рис. 1 поз. 1), с диапазоном установки от 20 до 55 °С, и поддерживается постоянной благодаря действию термостатического клапана.

Ориентировочное соответствие обозначений на шкале и задаваемой температуре

Мин.	1	2	3	4	5	Макс.
(24°C)	31°C	37°C	42°C	47°C	52°C	54°C

Реальная температура подачи в низкотемпературный контур может отличаться от заданной на смесительном клапане, т.к. зависит от температуры подачи из высокотемпературного контура, перепада температур низкотемпературного контура, перепада давления (напор) на входе в группу и т.д.

ВНИМАНИЕ!

Нагрев системы тёплого пола допускается только после созревания стяжки (не менее 28 дней, если стяжка – цементная). Перед укладкой напольного покрытия необходимо запустить систему тёплого пола, устанавливая температуру теплоносителя 25 °С и поддерживать в течение трёх дней. Затем увеличивать на 5 °С каждые три дня до достижения 50 °С, которые следует поддерживать в течение четырёх дней.

4. Замена компонентов

4.1. Замена циркуляционного насоса

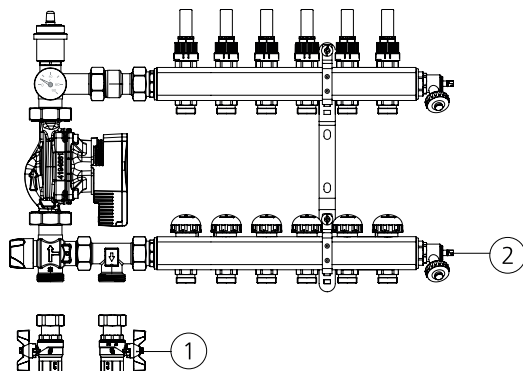


Рис. 3

Для замены циркуляционного насоса необходимо:

1. Отключить электропитание.
2. Закрыть шаровые краны (рис. 3 поз. 1), и все запорные клапаны (или расходомеры) коллекторной группы.
3. Слить теплоноситель через нижний коллектор с помощью сливного клапана (рис. 3 поз. 2).
4. Ослабить патрубки.
5. Отключить кабель электропитания от насоса.
6. Снять циркуляционный насос и заменить на новый.
7. Подключить обратно кабель электропитания циркуляционного насоса согласно указаниям, приведённым на самом насосе.
8. Затянуть патрубки.
9. Открыть шаровые краны и запорные клапаны (или расходомеры) коллекторной группы, подключить электропитание.

Примечание: при выходе из строя электрической части насоса (статора) рекомендуется заменить только её, и оставить гидравлический корпус.

5. Пуск в эксплуатацию циркуляционного насоса

5.1. Удаление воздуха из стандартных насосов

После заполнения системы теплоносителем необходимо включить насос, и отвернуть на 1-1,5 оборота заглушку (рис. 4). Таким образом, из насоса будет удалён оставшийся после заполнения воздух. После удаления воздуха закрутить заглушку

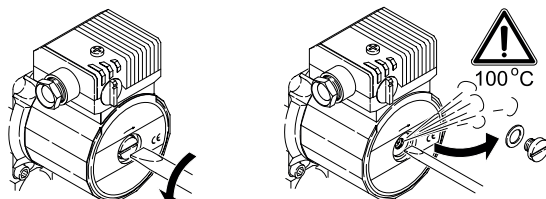
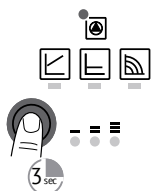


Рис. 4

5.2. Удаление воздуха из энергоэффективных насосов



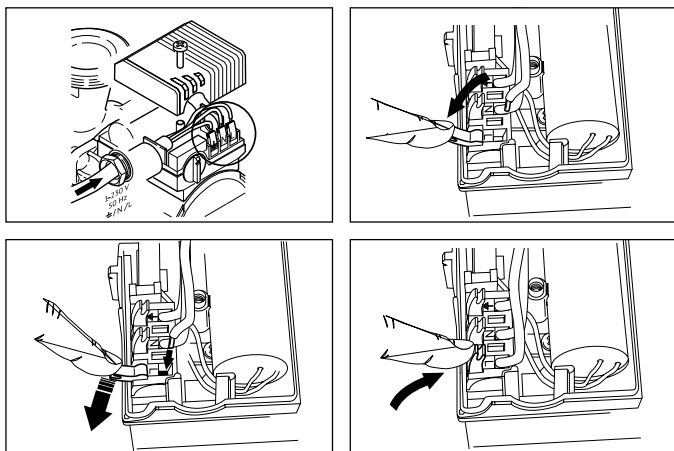
Насос Wilo Para 25/6-130 оснащён функцией автоматического удаления воздуха, включающейся при включении насоса. Для принудительного включения функции нажмите и удерживайте кнопку управления 3 секунды, затем отпустите кнопку. Функция вентиляции запускается и выполняется в течение 10 минут, при этом верхние и нижние ряды светодиодов поочередно мигают с интервалом в 1 секунду. Для сброса повторно нажмите и удерживайте кнопку управления в течение 3 секунд.

Насосы Grundfos UPM3 AUTO самовентилирующиеся, перед запуском удалять воздух не нужно. В первые минуты после запуска насоса воздух внутри насоса перекачивается жидкостью в систему.

5.3. Подключение кабеля

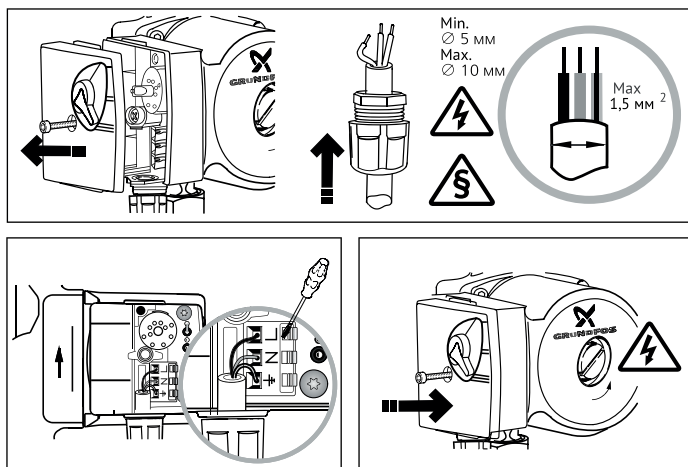
Подключение кабеля к насосу Wilo

Соблюдайте фазировку (L – фаза, N – ноль, – земля)

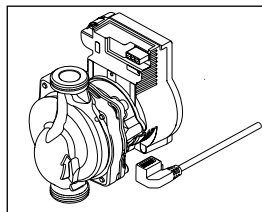


Подключение кабеля к насосу Grundfos UPSO

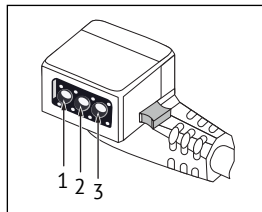
Соблюдайте фазировку (L – фаза, N – ноль, ⊥ – земля)



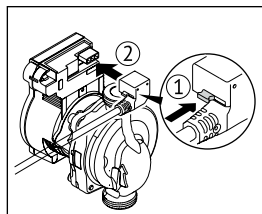
Подключение кабеля к насосу Wilo Para



Подключение к электроснабжению насоса осуществляется с помощью 3-жильного кабеля с резиновой изоляцией с латунными концевыми муфтами жил, входящего в комплект поставки. Важно правильно и надёжно соединить жилы кабеля с соответствующими жилами сети электроснабжения



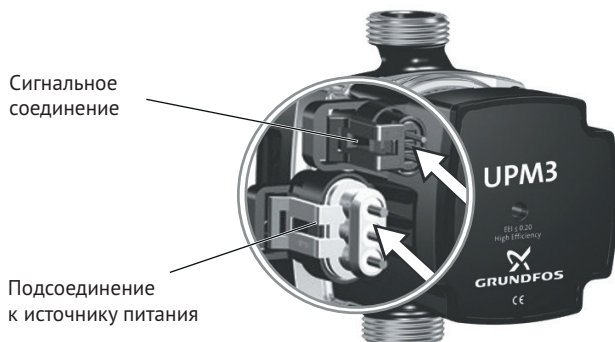
Расположение контактов кабеля:
1 жёлтый/зелёный: заземление PE (⊥)
2 синий: нейтраль N
3 коричневый: фаза L



Вдавите фиксатор 3-полюсного штекера (1) и подключите штекер в штекерный разъём модуля регулирования, чтобы он зафиксировался (2)

Подключение кабеля к насосу Grundfos UPM3 AUTO

Все блоки управления UPM3 имеют по 2 электрических соединения с одной стороны: подключение кабеля питания и сигнальное соединение. Для UPM3 AUTO сигнальное соединение не требуется.



Циркуляционный насос должен быть подключён к источнику питания с помощью кабеля со штекером TE Superseal (в комплекте).

6. Условия хранения и транспортировки

Изделия должны храниться в упаковке предприятия-изготовителя по условиям хранения 3 ГОСТ 15150. Транспортировка изделий должна осуществляться в соответствии с условиями 5 ГОСТ 15150.

7. Утилизация

Утилизация изделия (переплавка, захоронение, перепродажа) производится в порядке, установленном Законами РФ от 22 августа 2004 г. № 122-ФЗ «Об охране атмосферного воздуха», от 10 января 2003 г. № 15-ФЗ «Об отходах производства и потребления», а также другими российскими и региональными нормами, актами, правилами, распоряжениями и пр., принятыми во исполнение указанных законов.

8. Грантийные обязательства

Изготовитель гарантирует соответствие насосно-смесительных групп SOLOMIX X Uni-Fitt требованиям безопасности, при условии соблюдения потребителем правил использования, транспортировки, хранения, монтажа и эксплуатации.

Гарантия не распространяется на дефекты:

- возникшие в случаях нарушения правил, изложенных в настоящем паспорте об условиях хранения, монтажа, эксплуатации и обслуживания изделий;
- возникшие в случае ненадлежащей транспортировки и погрузо-разгрузочных работ;
- возникшие в случае воздействия веществ, агрессивных к материалам изделия;
- вызванные пожаром, стихией, форс-мажорными обстоятельствами;
- вызванные неправильными действиями потребителя;
- возникшие в случае постороннего вмешательства в конструкцию изделия.

9. Условия гарантийного обслуживания

Претензии к качеству товара могут быть предъявлены в течение гарантийного срока. В случае необоснованности претензий, затраты на диагностику и экспертизу изделия оплачиваются Покупателем.

При предъявлении претензий к качеству товара, покупатель представляет следующие документы:

1. Заявление в произвольной форме, в котором указываются:
 - название организации или Ф.И.О. покупателя;
 - фактический адрес покупателя и контактный телефон;
 - название и адрес организации, производившей монтаж;
 - адрес установки изделия;
 - краткое описание дефекта.
2. Документ, подтверждающий покупку изделия (накладная, квитанция);
3. Фотографии неисправного изделия в системе;
4. Акт гидравлического испытания системы, в которой монтировалось изделие;
5. Копия гарантийного талона со всеми заполненными графами.

Представители Гарантийной организации могут запросить дополнительные документы для определения причин аварии и размеров ущерба.

ГАРАНТИЙНЫЙ ТАЛОН

Насосно-смесительная группа SOLOMIX X

№	Артикул	Количество

Гарантийный срок – 36 месяцев со дня продажи.

С условиями гарантии, правилами установки и эксплуатации ознакомлен:

Покупатель _____
(подпись)

Продавец _____
(подпись)

Дата продажи ____ / ____ / ____

Печать
торгующей
организации

Рекламации и претензии к качеству товара принимаются по адресу:

ООО «Юнифит-Рус», Вашутинское шоссе, вл. 36

г. Химки, Московская обл., 141400

тел. (495) 787-71-41

эл.почта: info@uni-fitt.ru