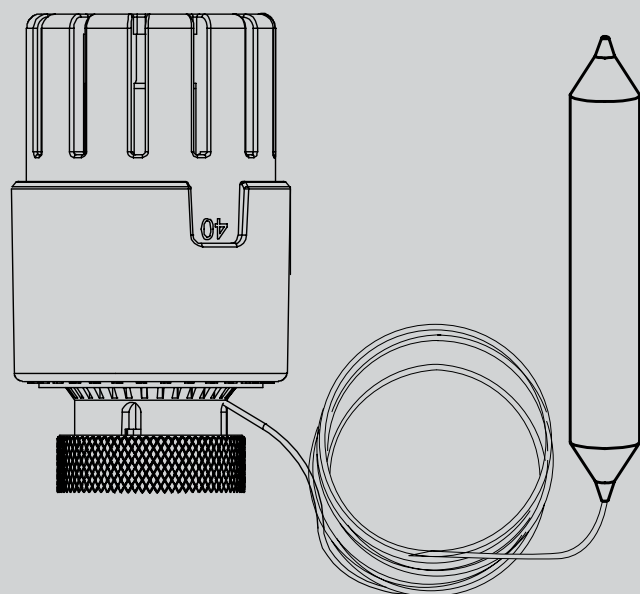


ТЕХНИЧЕСКИЙ ПАСПОРТ ИЗДЕЛИЯ

uni-fitt

Головка термостатическая
с выносным накладным датчиком
и с монтажной пластиной



1. Назначение и область применения

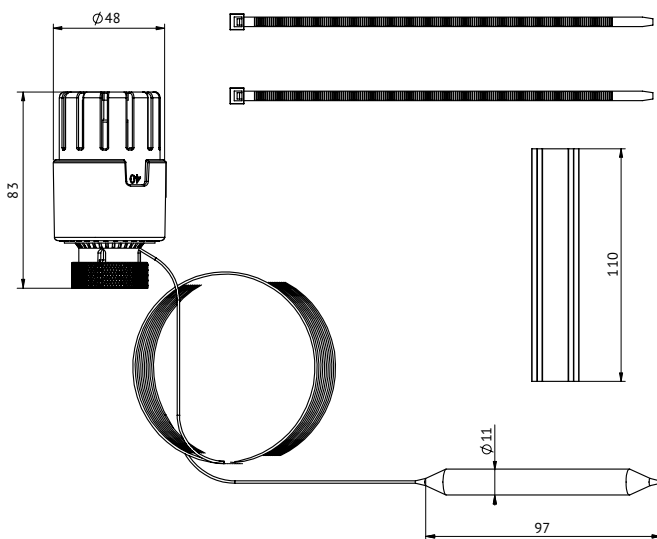
Головка термостатическая с выносным накладным датчиком и с монтажной пластиной относится к регулирующим элементам систем отопления, предназначена для регулирования расхода теплоносителя в зависимости от рабочей температуры в системе при установке головки на термостатический клапан.

Параметры эксплуатации указаны в разделе 2.

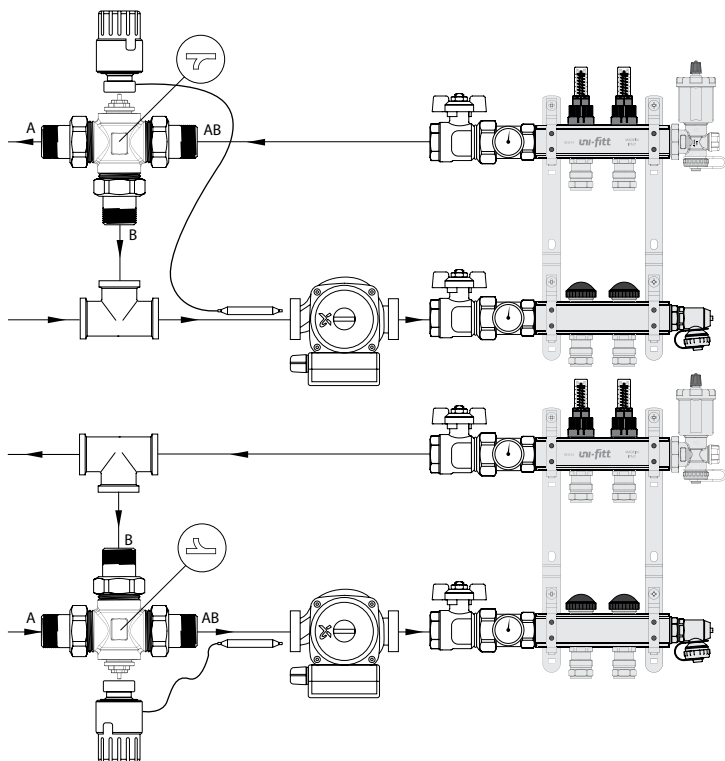
2. Технические характеристики и конструкция

Артикул	169C0020
Диапазон рабочих температур воздуха, °C	20 ÷ 50
Температура режима «антизамерзание», °C	6
Макс. температура сенсора, °C	60
Тип регулирования	пропорциональный
Тип термостата	жидкостной
Удельное расширение, мм/°C	0,170
Длина датчика, мм	97
Диаметр датчика, мм	11
Длина капилляра, м	2
Присоединение к клапану	M30x1,5

Комплект и габариты



3. Варианты установки



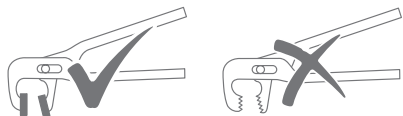
4. Указания по монтажу

Термостатические головки устанавливаются после опрессовки (испытания давлением) системы отопления.

Внимание! Все работы проводить с максимальной осторожностью к капиллярной трубке, чтобы её не заломить; залом капиллярной трубки выведет из строя термостатическую головку.



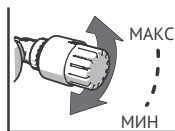
1. Совместите указатель положения термостатической головки с цифрой 50
2. Снимите защитный колпачок термостатического клапана
3. Слегка надавив головкой на шток вентиля
4. Накрутите накидную гайку термостатической головки



Для затяжки, при необходимости, используйте сантехнические клещи с мягкими губками

Закрепите на контролируемом трубопроводе с помощью нейлоновых хомутов и монтажной пластины из комплекта датчик термостатической головки. Для снижения влияния окружающей среды на измерение температуры рекомендуем поместить датчик с участком трубы в теплоизоляцию.

5. Настройка



Установите термостатическую головку в положение, соответствующее требуемой температуре.

6. Указания по эксплуатации и техническому обслуживанию

Для поддержания требуемой температуры теплоносителя установите термостатическую головку в положение, соответствующее этой температуре. Далее термостатическая головка, установленная на термостатический клапан, сама будет регулировать смешение потоков теплоносителя таким образом, чтобы температура теплоносителя в контролируемом трубопроводе соответствовала заданному значению. Технического обслуживания термостатическая головка не требует.

7. Условия хранения и транспортировки

Изделия должны храниться в упаковке предприятия-изготовителя по условиям хранения 3 по ГОСТ 15150. Транспортировка изделий должна осуществляться в соответствии с условиями 5 по ГОСТ 15150.

8. Утилизация

Утилизация изделия (переплавка, захоронение, перепродажа) производится в порядке, установленном Законами РФ от 22 августа 2004 г. № 122-ФЗ «Об охране атмосферного воздуха», от 10 января 2003 г. № 15-ФЗ «Об отходах производства и потребления», а также другими российскими и региональными нормами, актами, правилами, распоряжениями и пр., принятыми во исполнение указанных законов.

9. Гарантийные обязательства

Изготовитель гарантирует соответствие термостатических головок Uni-Fitt требованиям безопасности, при условии соблюдения потребителем правил использования, транспортировки, хранения, монтажа и эксплуатации.

Гарантия не распространяется на дефекты:

- возникшие в случаях нарушения правил, изложенных в настоящем паспорте об условиях хранения, монтажа, эксплуатации и обслуживания изделий;
- возникшие в случае ненадлежащей транспортировки и погрузо-разгрузочных работ;

- возникшие в случае воздействия веществ, агрессивных к материалам изделия;
- вызванные пожаром, стихией, форс-мажорными обстоятельствами;
- вызванные неправильными действиями потребителя;
- возникшие в случае постороннего вмешательства в конструкцию изделия.

10. Условия гарантийного обслуживания

Претензии к качеству товара могут быть предъявлены в течение гарантийного срока.

В случае необоснованности претензии, затраты на диагностику и экспертизу изделия оплачиваются Покупателем.

При предъявлении претензий к качеству товара, покупатель предоставляет следующие документы:

1. Заявление в произвольной форме, в котором указываются:
 - название организации или Ф.И.О. покупателя;
 - фактический адрес покупателя и контактный телефон;
 - название и адрес организации, производившей монтаж;
 - адрес установки изделия;
 - краткое описание дефекта.
2. Документ, подтверждающий покупку изделия (накладная, квитанция);
3. Фотографии неисправного изделия в системе;
4. Акт гидравлического испытания системы, в которой монтировалось изделие;
5. Копия гарантийного талона со всеми заполненными графами.

Представители Гарантийной организации могут запросить дополнительные документы для определения причин аварии и размеров ущерба.

ГАРАНТИЙНЫЙ ТАЛОН

Головка термостатическая с выносным накладным датчиком и с монтажной пластиной

№	Артикул	Количество
1		

Гарантийный срок – 36 месяцев со дня продажи.

С условиями гарантии, правилами установки и эксплуатации ознакомлен:

Покупатель _____
(подпись)

Продавец _____
(подпись)

Дата продажи ___ / ___ / _____

Печать
торгующей
организации

Рекламации и претензии к качеству товара принимаются по адресу:

ООО «Юнифит-Рус», Вашутинское шоссе, вл. 36

г. Химки, Московская обл., 141400

тел.(495) 787-71-41

эл.почта: info@uni-fitt.ru