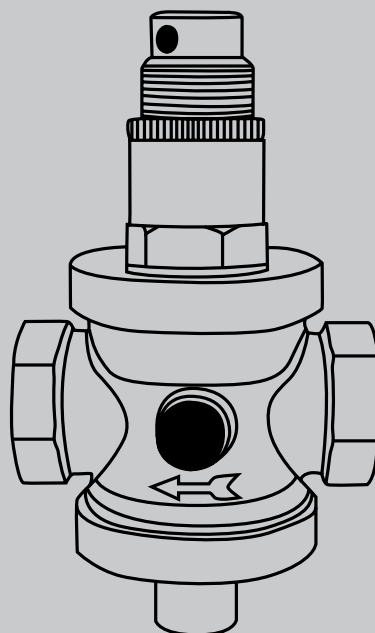


ТЕХНИЧЕСКИЙ ПАСПОРТ ИЗДЕЛИЯ

uni-fitt

Редуктор давления



1. Назначение и область применения

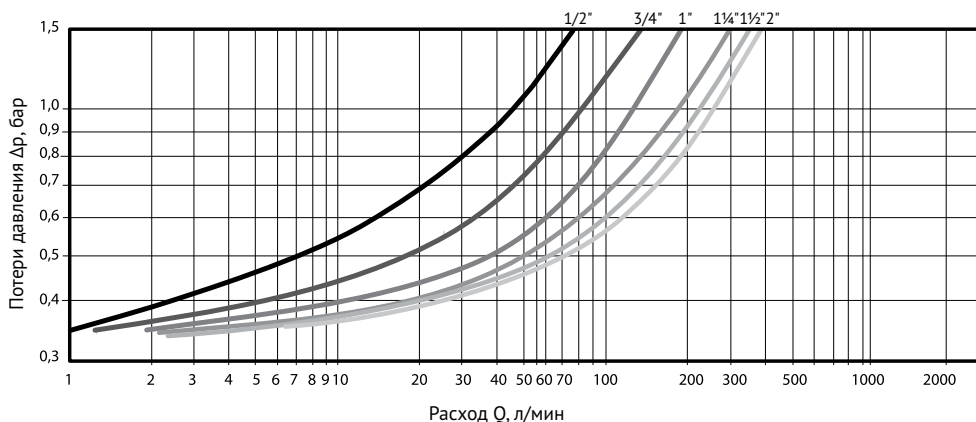
Редукторы давления предназначены для понижения и стабилизации давления в системах горячего и холодного водоснабжения «после себя», в пределах допустимых значений по температуре и давлению, указанных в разделе 2.

Редукторы давления с отверстием под манометр позволяют, при установке соответствующего манометра, контролировать давление на выходе.

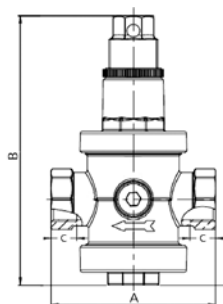
2. Технические характеристики

Диапазон рабочих температур	0 °C ÷ +80 °C
Максимальное рабочее давление	25 бар
Диапазон регулирования	0,5 - 6 бар
Резьба	ISO 228/1
Материал	Латунь CW617N

Гидравлические характеристики редуктора



Габариты



Редуктор давления
с отверстием под аксиальный манометр

DN, мм	15	20	25	32	40	50
Rp	1/2"	3/4"	1"	1 1/4"	1 1/2"	2"
A, мм	75	76	89	125	130	140
B, мм	120	122	160	220	220	250
C, мм	12	12	13	18	18	18
Резьба под манометр Rp	1/4"	1/4"	1/4"	1/4"	1/4"	1/4"

3. Номенклатура

Редуктор давления латунный с отверстием под аксиальный манометр

Артикул	Размер
204G2140	1/2"
204G3140	3/4"
204G4140	1"
204G5140	1 1/4"
204G6140	1 1/2"
204G7140	2"

Редуктор давления никелированный с отверстием под аксиальный манометр

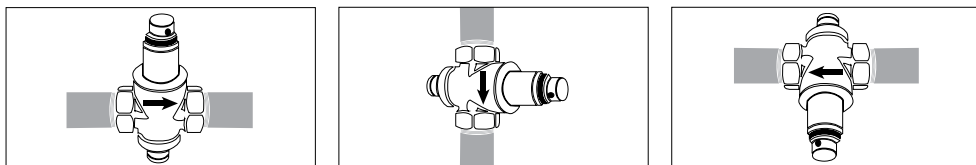
Артикул	Размер
204N2140	1/2"
204N3140	3/4"
204N4140	1"
204N5140	1 1/4"
204N6140	1 1/2"
204N7140	2"

4. Указания по монтажу

Установка и демонтаж изделия должны производиться при отсутствии давления в системе.

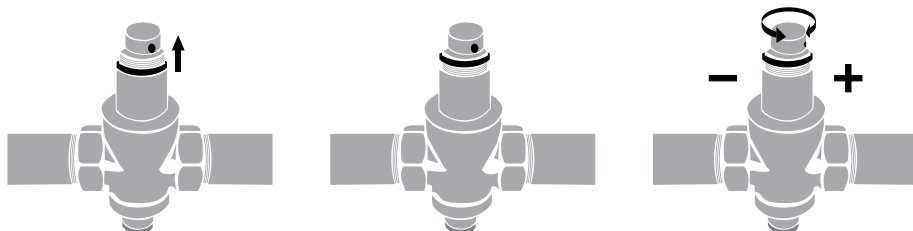
Редукторы давления поставляются потребителю полностью подготовленными к работе, с заводской настройкой 3 бара.

Редукторы давления устанавливаются стрелкой на корпусе в направлении потока; как в горизонтальном, так и в вертикальном положении.



Резьба для манометра расположена с двух сторон редуктора; манометр, установленный с любой стороны, измеряет давление на выходе.

Для изменения настройки давления на выходе достаточно ослабить черную пластмассовую шайбу и повернуть настроечный винт, как показано на рисунке ниже. При повороте по часовой стрелке выходное давление увеличивается, против часовой стрелки – уменьшается. Регулировка давления должна выполняться при закрытой системе.



В соответствии с ГОСТ 12.2.063 п.3.10, редукторы давления не должны испытывать нагрузок от трубопровода (изгиб, сжатие, растяжение, кручение, перекосы, вибрация, несоосность патрубков, неравномерность затяжки крепежа). При необходимости должны быть предусмотрены опоры или компенсаторы, снижающие нагрузку от трубопровода на редукторы давления.

Несоосность соединяемых трубопроводов не должна превышать 3 мм при длине до 1 м плюс 1 мм на каждый последующий метр (СНиП 3.05.01 п. 2.8.).

Муфтовые соединения должны выполняться с использованием уплотнительных материалов.

Перед установкой редуктора давления трубопровод должен быть очищен от окалины и ржавчины. Системы внутреннего холодного и горячего водоснабжения по окончании их монтажа должны быть промыты водой до выхода ее без механических взвесей (СНиП 03.05.01).

Редукторы давления должны быть надежно закреплены на трубопроводе, подтекание воды по резьбовой части не допускается. Согласно пункту 4.1 СНиП 3.05.01-85 «Внутренние санитарно-технические системы» после монтажа обязательно проводится манометрическое испытание герметичности системы и оформляется в соответствии с Приложением № 3 к СНиПу. Данное испытание позволяет обезопасить от протечек и ущерба, связанного с ними.

5. Указания по эксплуатации и техническому обслуживанию

Редукторы давления необходимо эксплуатировать в пределах допустимых значений по температуре и давлению, указанных в разделе 2. Перед редукторами давления необходимо установить фильтр.

6. Условия хранения и транспортировки

Изделия должны храниться в упаковке предприятия-изготовителя по условиям хранения 3 по ГОСТ 15150.

Транспортировка изделий должна осуществляться в соответствии с условиями 5 по ГОСТ 15150.

7. Утилизация

Утилизация изделия (переплавка, захоронение, перепродажа) производится в порядке, установленном Законами РФ от 22 августа 2004 г. № 122-ФЗ «Об охране атмосферного воздуха», от 10 января 2003 г. № 15-ФЗ «Об отходах производства и потребления», а также другими российскими и региональными нормами, актами, правилами, распоряжениями и пр., принятыми во исполнение указанных законов.

8. Гарантийные обязательства

Изготовитель гарантирует соответствие редукторов давления UNI-FITT требованиям безопасности, при условии соблюдения потребителем правил использования, транспортировки, хранения, монтажа и эксплуатации.

Гарантия не распространяется на дефекты:

- возникшие в случаях нарушения правил, изложенных в настоящем паспорте об условиях хранения, монтажа, эксплуатации и обслуживания изделий;
- возникшие в случае ненадлежащей транспортировки и погрузо-разгрузочных работ;
- возникшие в случае воздействия веществ, агрессивных к материалам изделия;
- вызванные пожаром, стихией, форс-мажорными обстоятельствами;
- вызванные неправильными действиями потребителя;
- возникшие в случае постороннего вмешательства в конструкцию изделия.

9. Условия гарантийного обслуживания

Претензии к качеству товара могут быть предъявлены в течение гарантийного срока. В случае необоснованности претензии, затраты на диагностику и экспертизу изделия оплачиваются Покупателем. При предъявлении претензий к качеству товара, покупатель предоставляет следующие документы:

1. Заявление в произвольной форме, в котором указываются:
 - название организации или Ф.И.О. покупателя;
 - фактический адрес покупателя и контактный телефон;
 - название и адрес организации, производившей монтаж;
 - адрес установки изделия;
 - краткое описание дефекта.
 2. Документ, подтверждающий покупку изделия (накладная, квитанция);
 3. Фотографии неисправного изделия;
 4. Акт гидравлического испытания системы, в которой монтировалось изделие;
 5. Копия гарантийного талона со всеми заполненными графами.
- Представители Гарантийной организации могут запросить дополнительные документы для определения причин аварии и размеров ущерба.

ГАРАНТИЙНЫЙ ТАЛОН

Редуктор давления

№	Артикул	Количество

Гарантийный срок – 36 месяцев со дня продажи.

С условиями гарантии, правилами установки и эксплуатации ознакомлен:

Покупатель _____
(подпись)

Продавец _____
(подпись)

Дата продажи _____ / _____ / _____

Печать
торгующей
организации

Рекламации и претензии к качеству товара принимаются по адресу:

ООО «Ютифит-Рус», Вашутинское шоссе, вл. 36
г. Химки, Московская обл., 141400, тел. (495) 787-71-48
эл. почта: info@uni-fitt.ru