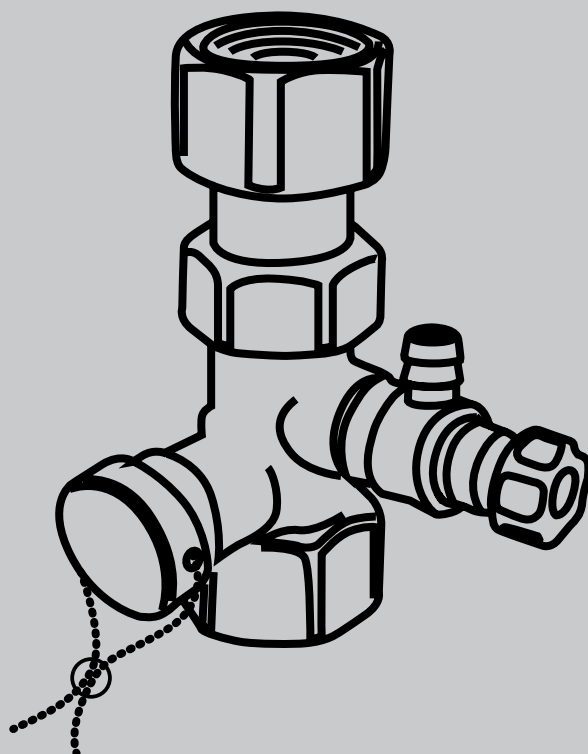


ТЕХНИЧЕСКИЙ ПАСПОРТ ИЗДЕЛИЯ

uni-fitt

Вентиль отсечной пломбируемый
для расширительных баков



1. Назначение и область применения

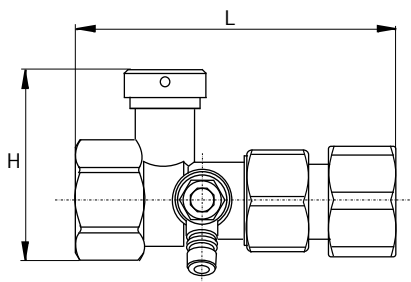
Вентиль отсечной пломбируемый Uni-Fitt для расширительных баков относится к запорной и дренажной арматуре.

Предназначен для регламентных работ с расширительным баком без опорожнения системы отопления. Использование пломбы защищает от несанкционированного доступа к устройству. Параметры эксплуатации указаны в разделе 2.

2. Характеристики и конструкция

Характеристика	Значение
Максимальное давление на входе, бар	10
Давление на сливе, бар	0,5 - 4
Максимальная рабочая температура, °С	130
Страна изготовления	Италия

Размеры



∅	DN	L, мм	H, мм
3/4"	15	100	57

Конструкция

Наименование детали	Материал
Корпус	Латунь CW617N
Внутренние элементы	Латунь CW614N
Соединение	Латунь CW617N
Кольца	Медь
Прокладки O-ring	NBR 70 (Nitrile Butadiene Rubber)
Прокладки плоские	Безасбестовый паронит

3. Номенклатура

Артикул	Наименование
261G3000	Вентиль отсечной В 3/4" пломбируемый для расширительных баков

4. Указания по монтажу

Вентиль не должен испытывать нагрузок от трубопровода (изгиб, сжатие, растяжение, кручение, перекосы, вибрация, несоосность патрубков, неравномерность затяжки крепежа). При необходимости должны быть предусмотрены опоры или компенсаторы, снижающие нагрузку на вентиль от трубопровода.

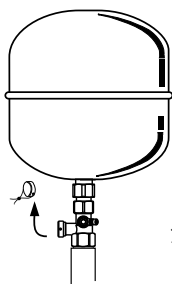
Вентиль устанавливается в положении разъёмным соединением к расширительному баку. Муфтовые соединения должны выполняться с использованием уплотнительных материалов. Перед установкой вентилей трубопровод должен быть очищен от окалины и ржавчины.

Вентиль должен быть надежно закреплён на трубопроводе, подтекание рабочей жидкости по резьбовой части не допускается. Согласно пункту 4.1 СНиП 3.05.01-85 «Внутренние санитарно-технические системы» после монтажа обязательно проводится манометрическое испытание герметичности системы и оформляется в соответствии с Приложением №3 к СНиПу. Данное испытание позволяет обезопасить от протечек и ущерба, связанного с ними.

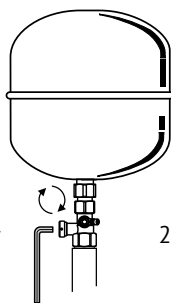
5. Указания по эксплуатации и техническому обслуживанию

Вентиль отсечной пломбируемый для расширительных баков используется для перекрытия жидкости в подводящей трубе расширительного бака и позволяет проводить работы по обслуживанию, ремонту или замене расширительного бака без остановки нормальной работы всей системы.

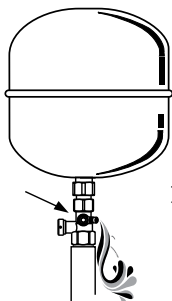
Для проведения регламентных работ с расширительным баком выполните действия:



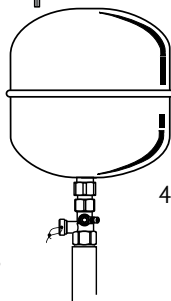
1. Снимите пломбу и крышку вентиля.



2. С помощью торцевого ключа на 5 мм закройте вентиль по часовой стрелке.



3. Откройте сливной кран для удаления жидкости из расширительного бака. Теперь можно выполнять работы или заменить расширительный бак.



4. По окончании работ с расширительным баком закройте сливной кран, откройте вентиль, закройте его крышкой и опломбируйте новой пломбой.

6. Условия хранения и транспортировки

Изделия должны храниться в упаковке предприятия–изготовителя по условиям хранения 3 по ГОСТ 15150. Транспортировка изделий должна осуществляться в соответствии с условиями 5 по ГОСТ 15150.

7. Утилизация

Утилизация изделия (переплавка, захоронение, перепродажа) производится в порядке, установленном Законами РФ от 22 августа 2004 г. № 122-ФЗ «Об охране атмосферного воздуха», от 10 января 2003 г. № 15-ФЗ «Об отходах производства и потребления», а также другими российскими и региональными нормами, актами, правилами, распоряжениями и пр., принятыми во исполнение указанных законов.

8. Гарантийные обязательства

Изготовитель гарантирует соответствие вентиля отсечного пломбируемого для расширительных баков Uni-Fitt требованиям безопасности, при условии соблюдения потребителем правил использования, транспортировки, хранения, монтажа и эксплуатации.

Гарантия не распространяется на дефекты:

- возникшие в случаях нарушения правил, изложенных в настоящем паспорте об условиях хранения, монтажа, эксплуатации и обслуживания изделий;
- возникшие в случае ненадлежащей транспортировки и погрузо-разгрузочных работ;
- возникшие в случае воздействия веществ, агрессивных к материалам изделия;
- вызванные пожаром, стихией, форс-мажорными обстоятельствами;
- вызванные неправильными действиями потребителя;
- возникшие в случае постороннего вмешательства в конструкцию изделия.

9. Условия гарантийного обслуживания

Претензии к качеству товара могут быть предъявлены в течение гарантийного срока. В случае необоснованности претензий, затраты на диагностику и экспертизу изделия оплачиваются Покупателем. При предъявлении претензий к качеству товара, покупатель предоставляет следующие документы:

1. Заявление в произвольной форме, в котором указываются:
 - название организации или Ф.И.О. покупателя;
 - фактический адрес покупателя и контактный телефон;
 - название и адрес организации, производившей монтаж;
 - адрес установки изделия;
 - краткое описание дефекта.
2. Документ, подтверждающий покупку изделия (накладная, квитанция);
3. Фотографии неисправного изделия в системе;
4. Акт гидравлического испытания системы, в которой монтировалось изделие;
5. Копия гарантийного талона со всеми заполненными графами.

Представители Гарантийной организации могут запросить дополнительные документы для определения причин аварии и размеров ущерба.

ГАРАНТИЙНЫЙ ТАЛОН

Вентиль отсечной пломбируемый для расширительных баков

№	Тип	Артикул	Количество
1			
2			
3			

Гарантийный срок – 36 месяцев со дня продажи.

С условиями гарантии, правилами установки и эксплуатации ознакомлен:

Покупатель _____
(подпись)

Продавец _____
(подпись)

Дата продажи ____ / ____ / _____

Печать
торгующей
организации

Рекламации и претензии к качеству товара принимаются по адресу:

ООО «Юнифит-Рус», Вашутинское шоссе, вл. 36

г. Химки, Московская обл., 141400

тел.(495) 787-71-41

эл.почта: info@uni-fitt.ru