

ТЕХНИЧЕСКИЙ ПАСПОРТ ИЗДЕЛИЯ

Клапан смесительный трехходовой

1. Назначение и область применения

Трехходовой смесительный клапан предназначен для применения в качестве смесительного или разделительного клапана в системах отопления.

Управление клапаном может осуществляться как вручную, так и с помощью сервопривода.

2. Конструкция

Клапан состоит из корпуса, заслонки, седла для сервопривода, рукоятки. Герметичность обеспечивается уплотнительными кольцами.

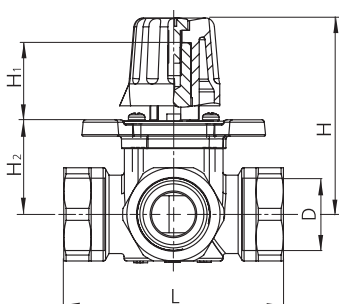
Поворачиваясь, заслонка перекрывает один из боковых выходов, одновременно открывая центральный, и наоборот. Рабочий ход заслонки 90°.

Трехходовой смесительный клапан может легко адаптироваться как к правосторонней, так и левосторонней установке. Клапан не требует никакого техобслуживания. Клапан не обеспечивает герметичное перекрытие потоков.

3. Технические характеристики

Артикул	360G0630	360G0840	360G1240	360G1550	360G2660	360G4070
Диаметр	Rp 3/4"	Rp 1"	Rp 1"	Rp 1 1/4"	Rp 1 1/2"	Rp 2"
Рабочая температура, мин/макс, °C	0 ÷ +110					
Предельная температура, °C	-20 ÷ +130					
Максимальное рабочее давление, МПа (бар)	1,0 (10)					
Номинальный поток kvs, м³/ч	6	8	12	15	26	40
Утечка	< 0,1%					
Угол поворота	90°					
Крутящий момент, Нм	< 5					
Корпус клапана/заслонки/штока	Латунь EN 12165 CW617N				Латунь EN 1982 CB753S	
Уплотнительные кольца	EPDM					
Среда	Вода, водяной раствор гликоля макс. 50%					

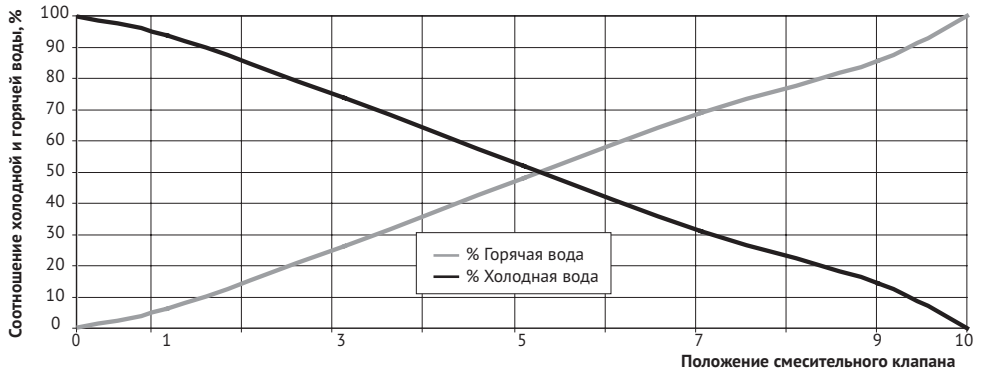
Габариты



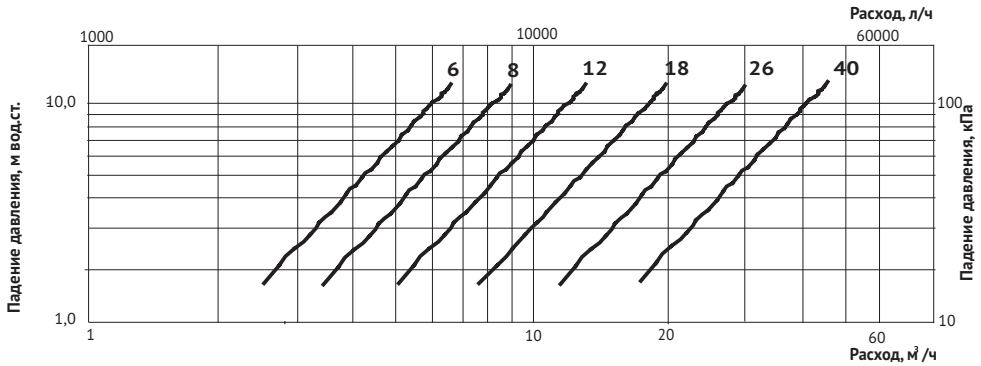
Диаметр	L, мм	H, мм	H1, мм	H2, мм
Rp 3/4"	80	72	28	35
Rp 1"	82	72	28	35
Rp 1 1/4"	85	74	28	37
Rp 1 1/2"	116	80	28	42
Rp 2"	125	80	28	43

4. Гидравлические характеристики

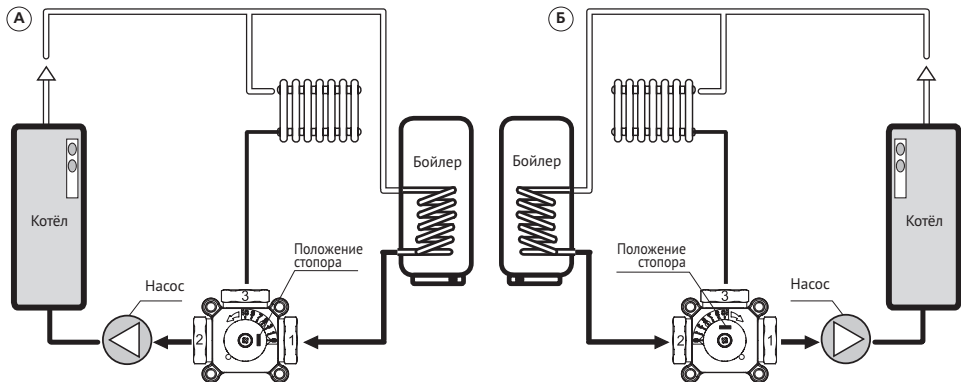
Зависимость пропускной способности от положения заслонки



Потери давления

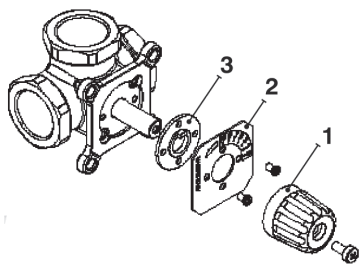


5. Работа клапана



6. Указания по монтажу

Трехходовой смесительный клапан может устанавливаться как для правостороннего режима работы, так и левостороннего.



С завода клапан поставляется с настройкой для подключения по схеме А.

Для выбора правостороннего или левостороннего режима необходимо снять рукоятку (1), индикаторную пластину (2), повернуть стопорное кольцо (3) в соответствующую сторону (см. раздел 5). Стопорное кольцо отвечает за направление работы заслонки. Вставьте индикаторную пластину соответствующей стороной и установите рукоятку.

Установка сервопривода

Для установки на клапан сервопривода необходимо руководствоваться инструкцией, прилагаемой к сервоприводу.

7. Указания по эксплуатации и техническому обслуживанию

Клапан должен эксплуатироваться при давлении и температуре, изложенных в технических характеристиках.

8. Условия хранения и транспортировки

Изделия должны храниться в упаковке предприятия – изготовителя по условиям хранения 3 по ГОСТ 15150. Транспортировка изделий должна осуществляться в соответствии с условиями 5 по ГОСТ 15150.

9. Утилизация

Утилизация изделия (переплавка, захоронение, перепродажа) производится в порядке, установленном Законами РФ от 22 августа 2004 г. № 122-ФЗ «Об охране атмосферного воздуха», от 10 января 2003 г. № 15-ФЗ «Об отходах производства и потребления», а также другими российскими и региональными нормами, актами, правилами, распоряжениями и пр., принятыми во исполнение указанных законов.

10. Гарантийные обязательства

Изготовитель гарантирует соответствие клапанов требованиям безопасности, при условии соблюдения потребителем правил использования, транспортировки, хранения, монтажа и эксплуатации.

Гарантия не распространяется на дефекты:

- возникшие в случаях нарушения правил, изложенных в настоящем паспорте об условиях хранения, монтажа, эксплуатации и обслуживания изделий;
- возникшие в случае ненадлежащей транспортировки и погрузо-разгрузочных работ;
- возникшие в случае воздействия веществ, агрессивных к материалам изделия;
- вызванные пожаром, стихией, форс-мажорными обстоятельствами;
- вызванные неправильными действиями потребителя;
- возникшие в случае постороннего вмешательства в конструкцию изделия.

11. Условия гарантийного обслуживания

Претензии к качеству товара могут быть предъявлены в течение гарантийного срока. В случае необоснованности претензии, затраты на диагностику и экспертизу изделия оплачиваются Покупателем. При предъявлении претензий к качеству товара, покупатель предоставляет следующие документы:

1. Заявление в произвольной форме, в котором указываются:
 - название организации или Ф.И.О. покупателя;
 - фактический адрес покупателя и контактный телефон;
 - название и адрес организации, производившей монтаж;
 - адрес установки изделия;
 - краткое описание дефекта.
2. Документ, подтверждающий покупку изделия (накладная, квитанция);
3. Фотографии неисправного изделия в системе;
4. Акт гидравлического испытания системы, в которой монтировалось изделие;
5. Копия гарантийного талона со всеми заполненными графами.

Представители Гарантийной организации могут запросить дополнительные документы для определения причин аварии и размеров ущерба

ГАРАНТИЙНЫЙ ТАЛОН

КЛАПАН СМЕСИТЕЛЬНЫЙ ТРЕХХОДОВОЙ

№	Артикул	Количество

Гарантийный срок – 36 месяцев со дня продажи.

С условиями гарантии, правилами установки и эксплуатации ознакомлен:

Покупатель _____
(подпись)

Продавец _____
(подпись)

Дата продажи ____ / ____ / ____

Печать
торгующей
организации

Рекламации и претензии к качеству товара принимаются по адресу:

ООО «Юнифит-Рус», Вашутинское шоссе, вл. 36
г. Химки, Московская обл., 141400
тел. (495) 787-71-48 эл.почта: info@uni-fitt.ru