

.IT CT 2S

15 - 20 - 24 - 28 - 33



ISTRUZIONI PER L'INSTALLATORE E IL MANUTENTORE



L'installazione dei componenti elettrici accessori della caldaia richiede il collegamento elettrico ad una rete a 230 V – 50 Hz: Tale collegamento deve essere effettuato a regola d'arte come previsto dalle vigenti norme del Paese di installazione del prodotto.

L'installazione elettrica deve essere eseguita solo a cura di un tecnico abilitato.

Prima di eseguire i collegamenti o qualsiasi operazione sulle parti elettriche, disinserire sempre l'alimentazione elettrica e assicurarsi che non possa essere accidentalmente reinserita.

Si ricorda che è necessario installare sulla linea di alimentazione elettrica della caldaia un interruttore bipolare con distanza tra i contatti maggiore di 3 mm, di facile accesso, in modo tale da rendere veloci e sicure eventuali operazioni di manutenzione.

CONDIZIONI DI GARANZIA

La ditta garantisce il prodotto, ad esclusione degli elementi soggetti a normale usura sotto riportati, per la durata di 2 (due) anni dalla data di acquisto che viene comprovata da:

- un documento probante (fattura e/o scontrino fiscale) che riporti il nominativo del venditore e la data in cui è stata effettuata la vendita;
- l'inoltro del certificato di garanzia compilato.

Inoltre per rendere valida ed operante la garanzia, l'installazione a regola d'arte e la messa in funzione dell'apparecchio devono essere effettuate esclusivamente da personale qualificato che nei casi previsti dovrà rilasciare all'utente una dichiarazione di conformità dell'impianto e di buon funzionamento del prodotto.

Si suggerisce di eseguire il collaudo funzionale del prodotto prima di effettuare il completamento con le relative finiture, quando previste (rivestimenti, tinteggiature alle pareti, ecc..).

Le installazioni non rispondenti alle norme vigenti fanno decadere la garanzia del prodotto, così come l'uso improprio e la mancata manutenzione come prevista dal costruttore.

La garanzia è operante alla condizione che siano osservate le indicazioni e le avvertenze contenute nel manuale d'uso e manutenzione che accompagna l'apparecchio, in modo da consentirne l'utilizzo più corretto.

La sostituzione dell'intero apparecchio o la riparazione di una sua parte componente, non estendono la durata della garanzia che resta invariata.

Per garanzia si intende la sostituzione o riparazione gratuita delle parti riconosciute difettose all'origine per vizi di fabbricazione.

Per usufruire della garanzia, in caso di manifestazione di difetto, l'acquirente dovrà conservare il certificato di garanzia ed esibirlo unitamente al documento rilasciato al momento dell'acquisto, al Centro di Assistenza Tecnica.

Gentile Cliente,

nel complimentarci con Voi per aver acquistato una nostra caldaia, Vi ricordiamo che le caldaie a pellet costituiscono la più innovativa soluzione di riscaldamento, frutto della tecnologia più avanzata con una qualità di lavorazione di altissimo livello ed un design semplice ed elegante che si adatta bene ad ogni ambiente rendendolo accogliente grazie anche al calore avvolgente che solo la fiamma può dare.

Le caldaie, funzionanti esclusivamente con pellet di legno da 6 mm di diametro massimo, sono dotate di uno scambiatore a tubi verticali.

Le caldaie portano il calore ai radiatori del vostro impianto con una potenza termica che si regola in funzione dell'ambiente da riscaldare: è sufficiente impostare manualmente la temperatura dell'acqua dell'impianto di riscaldamento, consigliata a 65 °C - 70 °C.

Le caldaie sono state dotate di sofisticati automatismi e di sistemi di controllo e sicurezza che ne garantiscono un'efficace e pratica funzionalità.

Durante le prime accensioni della caldaia, i vapori emessi dalla vernice possono provocare cattivo odore dovuto all'indurimento, quindi è consigliabile arieggiare bene il locale, evitando una permanenza prolungata davanti alla caldaia.

È proibita l'installazione in camere da letto o in ambienti con atmosfera esplosiva.



ATTENZIONE:

questo simbolo di avvertenza dislocato nei punti del presente libretto indica di leggere attentamente e comprendere il messaggio a cui è riferito poiché la non osservanza di quanto scritto può provocare seri danni alla caldaia e mettere a rischio l'incolumità di chi la utilizza.



INFORMAZIONI:

con questo simbolo si intende evidenziare quelle informazioni importanti per il buon funzionamento della caldaia. Una mancata osservanza di quanto prescritto comprometterà l'utilizzo della caldaia e il funzionamento risulterà insoddisfacente.

L'installazione e la manutenzione devono essere effettuate da personale qualificato, in ottemperanza alle leggi vigenti in materia e secondo le indicazioni della Casa Costruttrice.

Non vi sarà responsabilità alcuna da parte della Casa Costruttrice nel caso di installazione da parte di soggetto non qualificato ed in caso di inosservanza delle avvertenze generali e delle istruzioni di installazione.

Il presente manuale costituisce parte integrante del prodotto: assicurarsi che sia sempre a corredo dell'apparecchio, anche in caso di cessione ad un altro proprietario o utente, oppure in caso di trasferimento della caldaia in altro luogo. In caso di smarrimento richiedere un altro esemplare alla casa produttrice.

Prima di procedere all'installazione, all'uso ed alla manutenzione del prodotto è necessario leggere attentamente le indicazioni contenute in questo manuale.

Prima di procedere alla prima accensione bisogna ricevere le adeguate istruzioni da parte del tecnico installatore.

Questa caldaia dovrà essere destinata unicamente all'uso per il quale è stata espressamente realizzata. Pertanto, ogni responsabilità per eventuali danni a persone,

animali o cose per un uso improprio del prodotto sarà da ritenersi a carico dell'utente.

Tutta la gamma dei prodotti è costruita secondo le direttive e le norme:

2014/30 UE (Direttiva EMCD), 2006/42/CE, 2014/35 UE (Direttiva Bassa Tensione), 2011/65/EU; EN 61000-6-2; EN 61000-6-3; EN 60335-1; EN 60335-2-102; EN 62233; EN 50581; EN 303:5-2012

Dopo aver tolto l'imballo, verificare l'integrità e la completezza del contenuto; in caso di non rispondenza, rivolgersi al rivenditore da cui è stata acquistata la caldaia.

Prima dell'installazione è consigliabile effettuare un lavaggio accurato di tutte le tubazioni dell'impianto onde rimuovere eventuali residui che potrebbero compromettere il buon funzionamento dell'apparecchio.

In caso di non utilizzo della caldaia per un lungo periodo è consigliabile effettuare le seguenti operazioni:

- staccare la spina di alimentazione elettrica
- chiudere i rubinetti dell'acqua sia dell'impianto termico sia del sanitario
- se c'è rischio di gelo svuotare l'impianto termico e sanitario.

La manutenzione straordinaria della caldaia deve essere eseguita almeno una volta all'anno. Tale manutenzione deve essere programmata per tempo con il Servizio Tecnico di Assistenza, ed è a carico del Cliente.

Per la sicurezza è bene ricordare che:

- durante il normale funzionamento del prodotto la porta del focolare deve rimanere sempre chiusa
- tenere sempre chiuso il coperchio del serbatoio combustibile
- è sconsigliato l'uso della caldaia da parte di bambini o di persone inabili non assistite
- non toccare la caldaia se si è a piedi nudi e/o con parti del corpo bagnate o umide
- evitare il contatto diretto con parti dell'apparecchio che durante il normale funzionamento tendono a surriscaldarsi
- la maniglia per la pulizia della caldaia deve essere usata solo quando la caldaia è fredda
- è vietato modificare i dispositivi di sicurezza o di regolazione senza l'autorizzazione o le indicazioni del costruttore
- non tirare, staccare, torcere i cavi elettrici che escono dalla caldaia, anche se questa è scollegata dalla rete di alimentazione elettrica
- si raccomanda di posizionare il cavo di alimentazione in modo che non venga in contatto con parti calde dell'apparecchio
- la spina di alimentazione deve risultare accessibile dopo l'installazione
- evitare di tappare o ridurre la conduttura dell'aria comburente, indispensabile per una corretta combustione
- non lasciare gli elementi dell'imballo alla portata di bambini o di persone inabili non assistite
- per qualsiasi problema rivolgersi al rivenditore o a personale qualificato ed autorizzato, ed in caso di riparazione esigere parti di ricambio originali
- controllare e pulire periodicamente i condotti di scarico dei fumi
- l'accumulo di pellet incombusto nel bruciatore dopo eventuali mancate accensioni deve essere rimosso prima di procedere con una nuova accensione
- non utilizzare alcun liquido infiammabile per l'accensione
- in fase di riempimento del serbatoio pellet non portare il sacco di pellet a contatto con la caldaia
- verificare che l'impianto elettrico sia adeguato

- tutte le leggi locali e nazionali e le Norme Europee devono essere soddisfatte nell'installazione e nell'uso dell'apparecchio

- questo apparecchio non deve essere utilizzato come inceneritore di rifiuti e non deve essere usato combustibile diverso dal pellet

- mantenere il pellet ed i materiali infiammabili ad una adeguata distanza

In caso d'incendio disinserire l'alimentazione elettrica, utilizzare un estintore a norma ed eventualmente chiamare i Vigili del Fuoco. Contattare poi il Centro Assistenza Autorizzato.

Responsabilità

Si declina ogni responsabilità, sia civile che penale, per incidenti derivati dalla non osservanza parziale o totale delle istruzioni in contenute nel presente manuale.

Decliniamo ogni responsabilità derivante dall'uso improprio della caldaia, dall'uso non corretto da parte dell'utilizzatore, da modifiche e/o riparazioni non autorizzate, dall'utilizzo di ricambi non originali per questo modello.

Il costruttore declina ogni responsabilità civile o penale diretta o indiretta dovuta a:

- Scarsa manutenzione;
- Inosservanza delle istruzioni contenute nel manuale;
- Uso non conforme alle direttive di sicurezza;
- Installazione non conforme alle normative vigenti nel paese;
- Installazione da parte del personale non qualificato e non addestrato;
- Modifiche e riparazioni non autorizzate dal costruttore;
- Utilizzo di ricambi non originali;
- Eventi eccezionali.



- Utilizzare solo pellet di legno;
- Tenere/conservare il pellet in locali asciutti e non umidi;
- Non versare mai pellet direttamente sul braciere;
- La caldaia deve essere alimentata solo con pellet di qualità del diametro di 6 mm del tipo raccomandato dal costruttore;
- Prima di collegare elettricamente la caldaia deve essere ultimata la connessione dei tubi di scarico con la canna fumaria;
- La griglia di protezione posta all'interno del serbatoio pellet non deve essere mai rimossa;
- Nell'ambiente in cui viene installata la caldaia ci deve essere sufficiente ricambio d'aria;
- È vietato far funzionare la caldaia con la porta aperta o con il vetro rotto;
- Non usare la caldaia come inceneritore; la caldaia deve essere destinata solamente all'uso per il quale è prevista.
Ogni altro uso è da considerarsi improprio e quindi pericoloso. Non mettere nel serbatoio oggetti diversi da pellet di legno;
- Quando la caldaia è in funzione c'è un forte surriscaldamento delle superfici, del vetro, della maniglia e delle tubazioni: durante il funzionamento, queste parti sono da toccare con cautela e con adeguate protezioni;
- Tenere ad adeguata distanza di sicurezza della caldaia sia il combustibile sia eventuali materiali infiammabili.

Caricamento del serbatoio del pellet

La carica del combustibile viene fatta, a caldaia spenta, dalla parte superiore della caldaia aprendo lo sportello.

Per agevolare la procedura compiere l'operazione in due fasi:

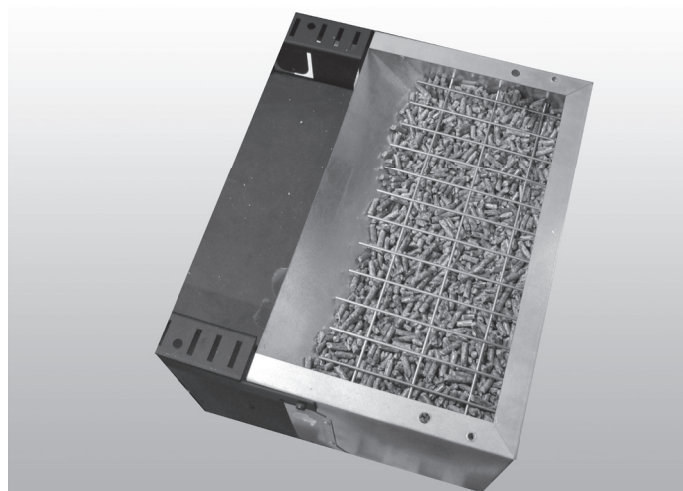
- Versare metà del contenuto all'interno del serbatoio e attendere che il combustibile si depositi sul fondo;
- Completare l'operazione versando la seconda metà;
- Tenere sempre chiuso, dopo il caricamento del pellet, il coperchio del serbatoio del combustibile;

La caldaia, essendo un prodotto da riscaldamento, presenta delle superfici esterne particolarmente calde. Per questo motivo si raccomanda la massima cautela durante il funzionamento in particolare:

- Non toccare lo scarico dei fumi;
- Non eseguire pulizie di qualunque tipo;
- Non scaricare le ceneri;
- Non aprire il cassetto cenere;
- Fate attenzione che i bambini non si avvicinino;



Non togliere la griglia di protezione all'interno del serbatoio; nel caricamento evitare che il sacco del pellet venga a contatto con superfici calde.



Pellet

L'impiego di pellets scadenti o di qualsiasi altro materiale non idoneo può danneggiare alcuni componenti della caldaia e pregiudicarne il funzionamento corretto: ciò può determinare la cessazione della garanzia e la relativa responsabilità del produttore.

Per le nostre caldaie utilizzare pellet con diametro 6 mm, lunghezza di 30 mm e con umidità massima dell'6%. Conservare il pellet lontano da fonti di calore e non in ambienti umidi o con atmosfera esplosiva.

Si consiglia l'utilizzo di pellet certificato EN PLUS A1 secondo ISO 17225-2



• **La gamma .it CT 2S è certificata come caldaia ai sensi della norma UNI 303-5 /2012. Il suo corretto utilizzo prevede la presenza di un Puffer opportunamente dimensionato**

• L'apparecchio può essere utilizzato da bambini di età non inferiore a 8 anni e da persone con ridotte capacità fisiche, sensoriali o mentali, o prive di esperienza o della necessaria conoscenza, purché sotto sorveglianza oppure dopo che le stesse abbiano ricevuto istruzioni relative all'uso sicuro dell'apparecchio e alla comprensione dei pericoli ad esso inerenti. I bambini non devono giocare con l'apparecchio. La pulizia e la manutenzione destinata ad essere effettuata dall'utilizzatore non deve essere effettuata da bambini.

• Non utilizzare la caldaia come scala o struttura di appoggio;

• Non asciugare biancheria sulla caldaia. Eventuali stendibiancheria o simili devono essere tenuti ad apposita distanza dalla caldaia - Pericolo di incendio;

• Spiegare con cura che la caldaia è costituita da materiale sottoposto ad alte temperature alle persone anziane, disabili, e in particolare a tutti i bambini, tenendoli lontani dalla caldaia durante il funzionamento;

• Non toccare la caldaia con mani umide, poiché si tratta di un apparecchio elettrico. Togliere sempre il cavo prima di intervenire sull'unità;

• La porta deve sempre essere chiusa durante il funzionamento;

• La caldaia deve essere connessa elettricamente ad un impianto munito di conduttore di terra secondo quanto previsto dalle normative vigenti;

• L'impianto deve essere dimensionato adeguatamente alla potenza elettrica dichiarata della caldaia;

• Non lavare le parti interne della caldaia con acqua.

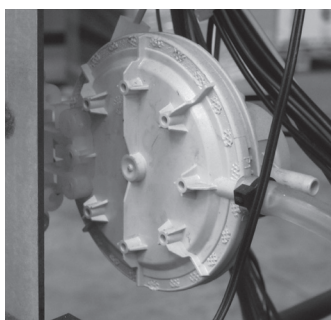
L'acqua potrebbe guastare gli isolamenti elettrici, provocando scosse elettriche;

• La caldaia a pellet non è un elemento di cottura;

• Le superfici esterne durante il funzionamento possono diventare molto calde. Non toccarle se non con opportune protezioni

• La spina del cavo di alimentazione dell'apparecchio deve essere collegata solo dopo la conclusione dell'installazione e dell'assemblaggio dell'apparecchio e deve rimanere accessibile dopo l'installazione, collegata ad un interruttore bipolare adatto ed accessibile.

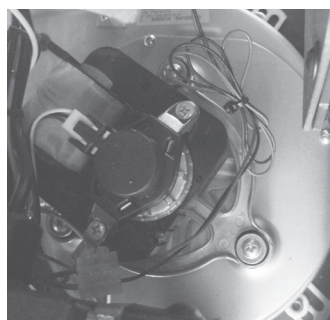
• Porre attenzione affinché i cavi elettrici non entrino a contatto con superfici calde.



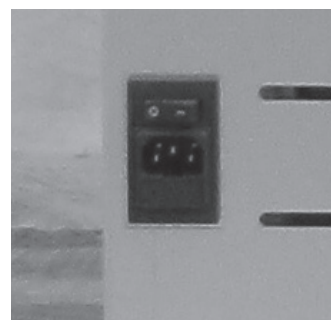
Pressostato fumi: controlla la pressione nel condotto fumario. Esso provvede a bloccare la coclea di caricamento pellet nel caso lo scarico sia ostruito o ci siano contropressioni significative ad esempio in caso di presenza di vento, di porta della camera di combustione aperta o guasto dell'estrattore fumi. Nel momento di intervento del pressostato apparirà la scritta **"AL8 MANCA DEPRES"**.



Motoriduttore: se il motoriduttore si ferma per la segnalazione **"AL8 MANCA DEPRES"** o **"AL7 SICUREZZ TERMICA"** la caldaia continua a funzionare fino a quando non si spegne la fiamma per mancanza di combustibile e fino a che non raggiunge il livello minimo di raffreddamento.



Sonda temperatura fumi: questa termocoppia rileva la temperatura dei fumi mantenendo il funzionamento oppure arrestando la caldaia quando la temperatura dei fumi sale sopra il valore preimpostato.



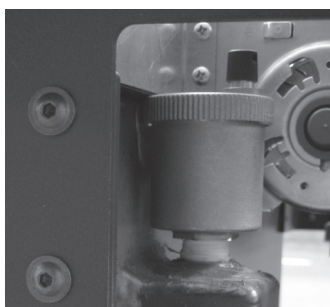
Sicurezza elettrica: la caldaia è protetta contro gli sbalzi violenti di corrente (es. fulmini) da un fusibile generale a 4 A che si trova nel pannello comandi posto sul retro della caldaia vicino al cavo di alimentazione. Altri fusibili per la protezione delle schede elettroniche sono situati su quest'ultime.



Termostato di sicurezza a riarmo manuale per la temperatura dell'acqua: se la temperatura dell'acqua supera il valore di sicurezza impostato a 100 °C si arresta immediatamente il funzionamento della caldaia e sul display apparirà la scritta **"AL7 SICUREZZ TERMICA"**. Per riavviarla è necessario ripristinare il termostato manualmente.



Sonda di temperatura acqua: se la temperatura dell'acqua si avvicina alla temperatura di blocco (100 °C) la sonda impone di interrompere l'alimentazione del pellet.



Valvola di sfiato automatica: questa valvola elimina l'aria all'interno della caldaia.



Valvola di sicurezza: questa valvola interviene per prevenire una sovrappressione dell'impianto idraulico. Se la pressione della caldaia o dell'impianto supera i 2,5 bar essa scarica l'acqua dal circuito.

Attenzione!
Il costruttore dell'apparecchio non è responsabile per eventuali allagamenti causati dall'intervento della valvola di sicurezza nel caso in cui questa non sia stata correttamente raccordata all'esterno del prodotto ad un idoneo sistema di raccolta ed evacuazione.

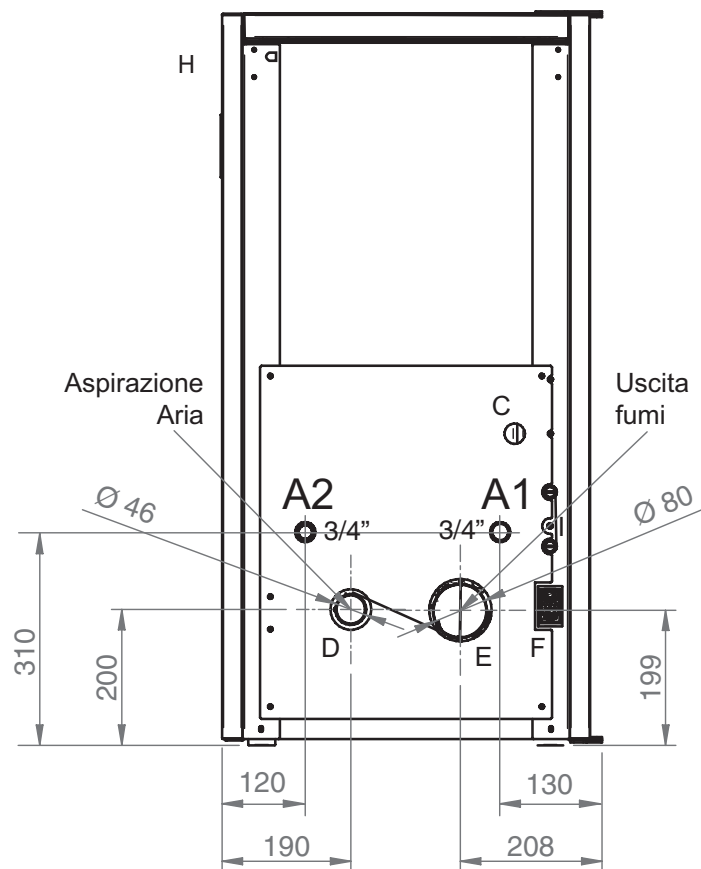
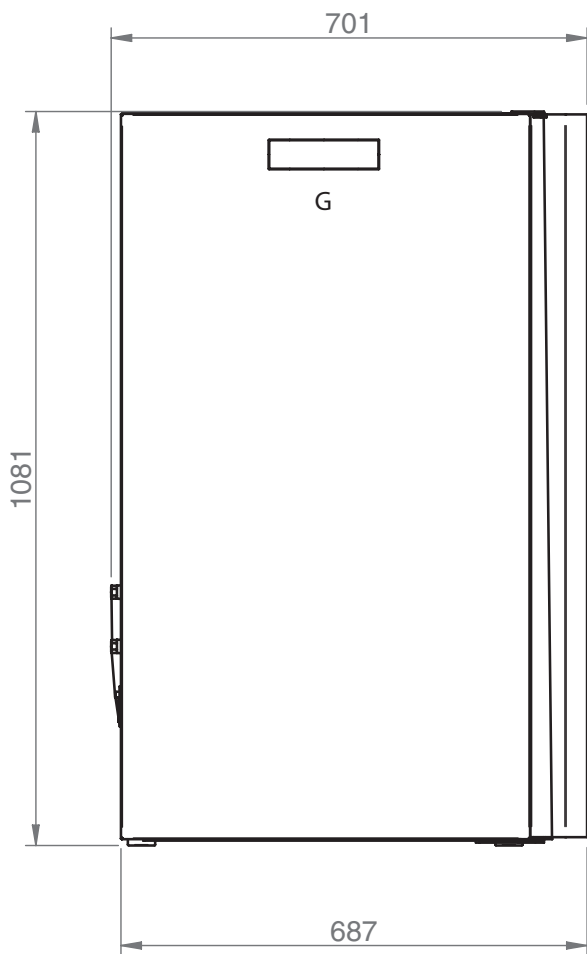
Funzione antigelo: se la sonda inserita all'interno della caldaia rileva una temperatura dell'acqua inferiore ai 5 °C, si attiva in automatico la pompa di circolazione per evitare il congelamento dell'impianto.

Funzione antiblocco pompa: in caso di prolungata inattività della pompa, quest'ultima viene attivata ad intervalli periodici per 10 secondi, per evitare che si blocchi.

Il prodotto è definito a disinserimento rapido, avendo superato le prove previste dalla norma EN 303-5 Cap. 5.14.

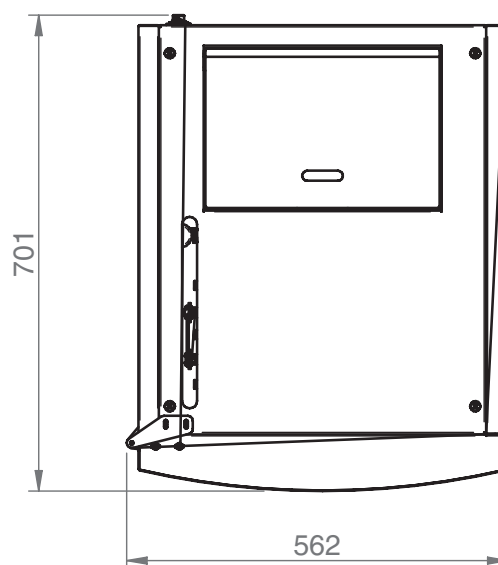


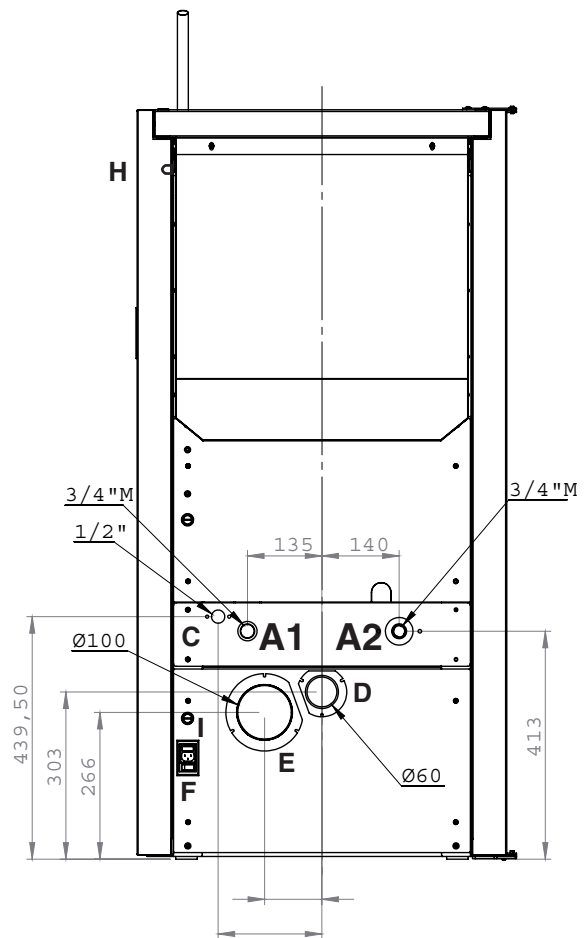
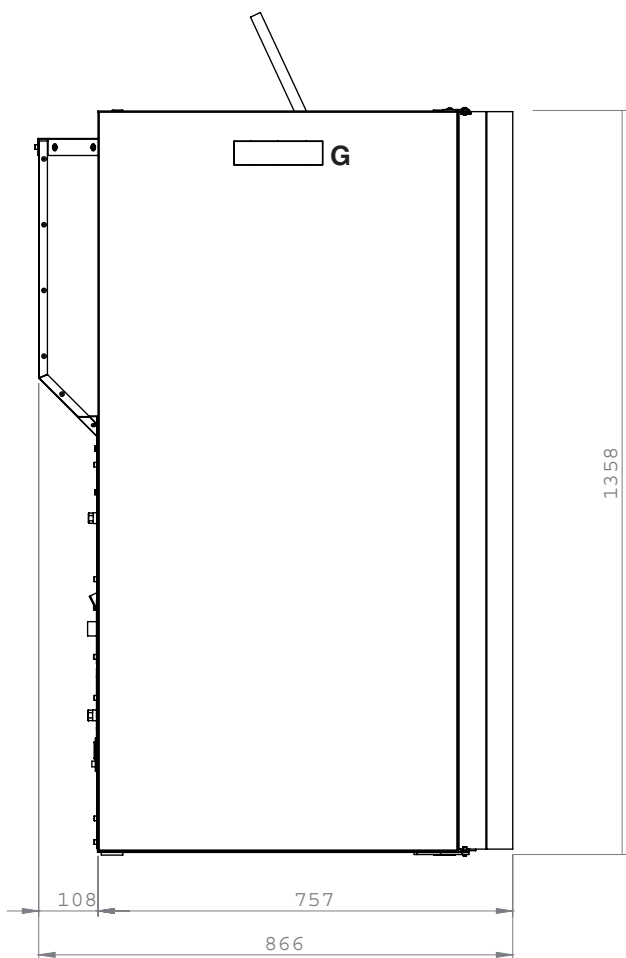
È vietato manomettere i dispositivi di sicurezza. Solo dopo aver eliminato la causa che ha provocato l'intervento di sicurezza è possibile l'accensione della caldaia ripristinando così il funzionamento. Vedere il capitolo relativo agli allarmi per capire come interpretare ciascun allarme dovesse apparire sul display della caldaia.



- A1 = mandata impianto
- A2 = ritorno impianto
- C = valvola di scarico pressione
- D = aspirazione aria comburente
- E = espulsione fumi
- F = posizione interruttore alimentazione principale
- G = pannello comandi
- H = sonda temperatura acqua
- I = termostato

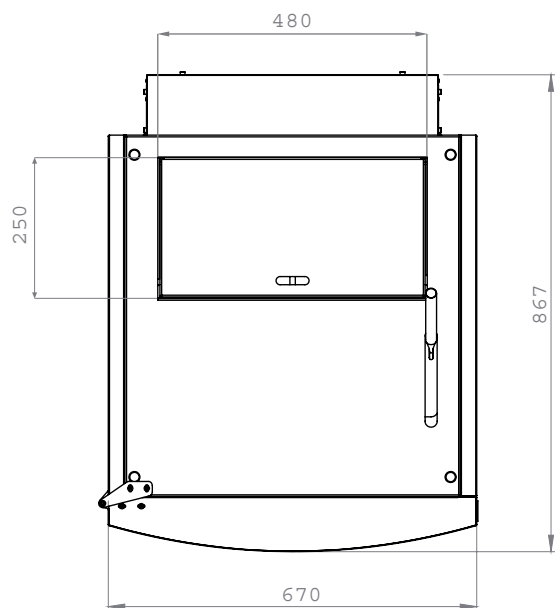
N.B.: misure con tolleranza di circa 10 mm





- A1 = mandata impianto
- A2 = ritorno impianto
- C = valvola di scarico pressione
- D = aspirazione aria comburente
- E = espulsione fumi
- F = posizione interruttore alimentazione principale
- G = pannello comandi
- H = sonda temperatura acqua
- I = pressostato / termostato

N.B.: misure con tolleranza di circa 10 mm



| Modelli | UdM | .it CT 15 2S | .it CT 20 2S | .it CT 24 2S | .it CT 28 2S | .it CT 33 2S |
|---|-------|--------------|--------------|--------------|--------------|--------------|
| PORTATA TERMICA AL FOCOLARE | kW | 15,1 | 19 | 23 | 27,1 | 31,5 |
| POTENZA TERMICA NOMINALE ALL'ACQUA (max. - min.) | kW | 13,8 - 4,1 | 17,5 - 5,2 | 21 - 6,3 | 25 - 6,3 | 29 - 6,3 |
| CLASSE DI EFFICIENZA | | A+ | A+ | A+ | A+ | A+ |
| EFFICIENZA (Pmax.) | % | 91,2 | 92,1 | 91,1 | 92,2 | 92,1 |
| CONSUMO PELLETT (Pmin.- Pmax.) | kg/h | 0,91 - 3,30 | 1,2 - 3,9 | 1,4-4,7 | 1,4-5,5 | 1,4-6,4 |
| CAPACITÀ SERBATOIO PELLETT | l/kg | 70/46 | 92/60 | 92/60 | 123/80 | 123/80 |
| AUTONOMIA a potenza minima / nominale | h | 50 - 14 | 44 - 15,5 | 42,8 - 12,8 | 56 - 14,5 | 56 - 12 |
| TEMPERATURA FUMI (max) | °C | 96,1 | 90,5 | 96,1 | 114,4 | 124 |
| PORTATA MASSICA DEI FUMI (max) | g/s | 9,4 | 10,4 | 12,9 | 15,8 | 16,9 |
| TIRAGGIO MINIMO RACCOMANDATO | Pa | 8 - 15 | 8 - 15 | 8 - 15 | 8 - 15 | 8 - 15 |
| VOLUME RISCALDABILE (dato riferito ad ambienti ben isolati) | m3 | 290 | 380 | 430 | 540 | 620 |
| PRESSIONE MASSIMA D'ESERCIZIO | bar | 2,5 | 2,5 | 2,5 | 2,5 | 2,5 |
| CONTENUTO D'ACQUA | litri | 31 | 50 | 50,5 | 60 | 61 |
| ALIMENTAZIONE ELETTRICA | V/hz | 220/50 | 220/50 | 220/50 | 220/50 | 220/50 |
| POTENZA ELETTRICA ASSORBITA | W | 330 | 250 | 250 | 250 | 250 |
| CONDOTTO SCARICO FUMI mm | mm | 80 | 80 | 80 | 100 | 100 |
| CAPACITÀ VASO D'ESPANSIONE | litri | 8 | 8 | 8 | 8 | 8 |
| DIMENSIONI (AxLxP) | mm | 1080x560x710 | 1240x610x785 | 1240x610x785 | 1360x670x866 | 1360x670x866 |
| PESO | kg | 158 | 240 | 241 | 290 | 292 |
| EMISSIONI CO MINIMA/MASSIMA (al 10% O2) | mg/m3 | 486/77 | 19,3/245 | 26,7/245 | 23,9/228,2 | 33/228,2 |
| TEMPERATURA MINIMA RITORNO IMPIANTO | | 56 | 55 | 55 | 56 | 56 |
| RUMOROSITÀ' SECONDO EN15036-1 | | 35 | 36 | 36 | 38 | 38 |
| CLASSE CALDAIA secondo EN 303-5:2012 | | 5 | 5 | 5 | 5 | 5 |
| VOLUME ACCUMULATORE TERMICO CONSIGLIATO: 15 - 20 litri/kW | | | | | | |
| CLASSE AMBIENTALE | | 4 | 4 | 4 | 4 | 4 |

POSIZIONAMENTO E LIMITAZIONI

Per tutte le informazioni ed eventuali ulteriori chiarimenti si faccia riferimento alla norma UNI 10683:2012.

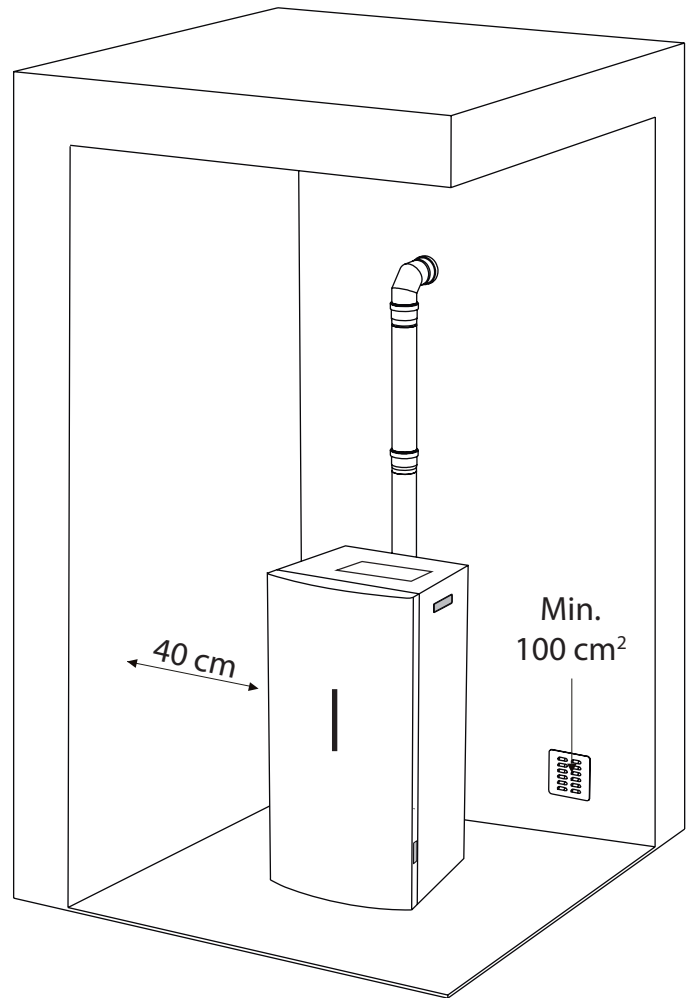
In caso d'installazione simultanea con altre apparecchiature di riscaldamento prevedere per ognuna di esse le opportune prese d'aria (secondo indicazione di ogni prodotto).



Non è ammessa l'installazione del prodotto:

- in locali nei quali siano presenti apparecchi a combustibile liquido con funzionamento continuo o discontinuo che prelevano l'aria comburente nel locale in cui sono installati, oppure;
- nei quali siano presenti apparecchi a gas di tipo B destinato al riscaldamento degli ambienti, con o senza produzione di acqua calda sanitaria e in locali ad essi adiacenti e comunicanti, oppure;
- nei quali comunque la depressione misurata in opera fra ambiente esterno e interno sia maggiore a 4 Pa.

È vietato il posizionamento del prodotto in ambienti adibiti a camere da letto, bagni, autorimesse, garage, e in generale locali a pericolo incendio.



LOCALE CALDAIA

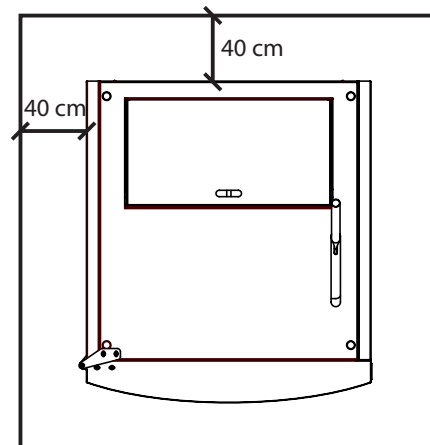
Verificare che il locale abbia requisiti e caratteristiche rispondenti alle norme vigenti. E' inoltre necessario che nel locale affluisca almeno tanta aria quanta ne viene richiesta per una regolare combustione. E' quindi necessario praticare, nelle pareti del locale, delle aperture che rispondano ai seguenti requisiti:

- Avere una sezione libera di almeno 6 cm² per ogni 1 kW (859,64 kcal/h). La sezione minima dell'apertura non deve essere comunque inferiore ai 100 cm². La sezione può essere calcolata utilizzando la seguente relazione:

$$S = K \cdot Q \geq 100 \text{ cm}^2$$
 Dove "S" è espresso in cm², "Q" in kW, "K" = 6 cm²/kW
- L'apertura deve essere situata nella parte bassa di una parete esterna, preferibilmente opposta a quella in cui si trova l'evacuazione dei gas combusti.

Distanza da oggetti

La caldaia deve essere ispezionabile su tutti i lati, quindi bisogna rispettare una distanza di almeno 40 cm sul lato posteriore e sui lati. Si raccomanda inoltre mantenere il pellet e tutti i materiali infiammabili ad una adeguata distanza



! Non possono essere immagazzinati oggetti e parti sensibili al calore o infiammabili a contatto del prodotto; tenere comunque tali oggetti ad una distanza frontale minima di 80 cm dal punto d'ingombro più esterno del prodotto.

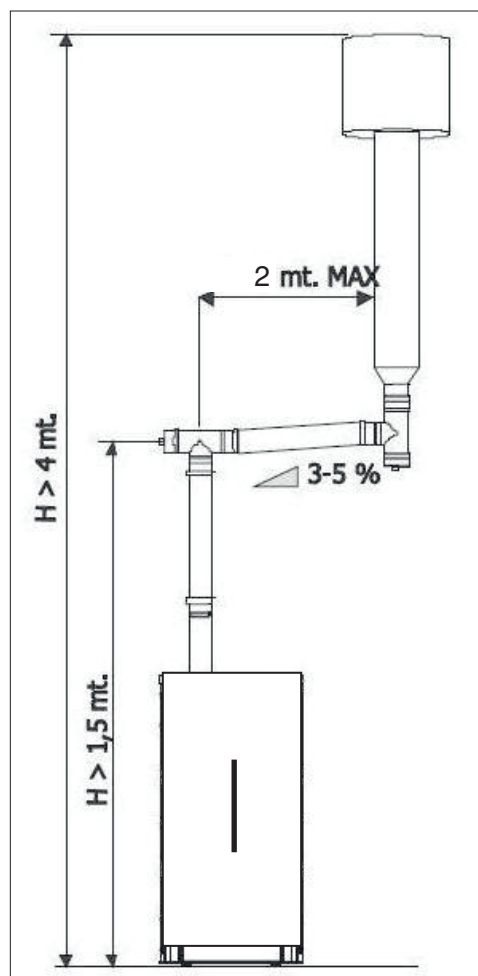
COLLEGAMENTO DEL CANALE DI SCARICO FUMI

Nell'eseguire il foro per il passaggio del tubo scarico fumi è necessario tener conto della eventuale presenza di materiali infiammabili. Se il foro deve attraversare una parete in legno o comunque di materiale termolabile l'**INSTALLATORE DEVE** dapprima utilizzare l'apposito raccordo a parete (diam. 13 cm minimo) e coibentare adeguatamente il tubo del prodotto che lo attraversa utilizzando materiali isolanti adeguati (spess. 1,3 - 5 cm con conducibilità termica min di 0,07 W/m²K).

La stessa distanza minima deve essere rispettata anche se il tubo del prodotto deve percorrere tratti verticali o orizzontali sempre in prossimità alla parete termolabile.

Nei tratti all'esterno si consiglia l'utilizzo di un tubo a doppia parete coibentato per evitare la formazione di condensa.

La camera di combustione lavora in depressione.



KIT REGOLATORE DI TIRAGGIO (Opzionale)

Il regolatore di tiraggio compensa costantemente le possibili variazioni del tiraggio all'interno della canna fumaria dovute alle condizioni atmosferiche esterne. Se il tiraggio all'interno della canna fumaria aumenta eccessivamente, la valvola oscillante (regolabile) si apre e l'aria penetra nella canna fumaria dal locale riscaldato.

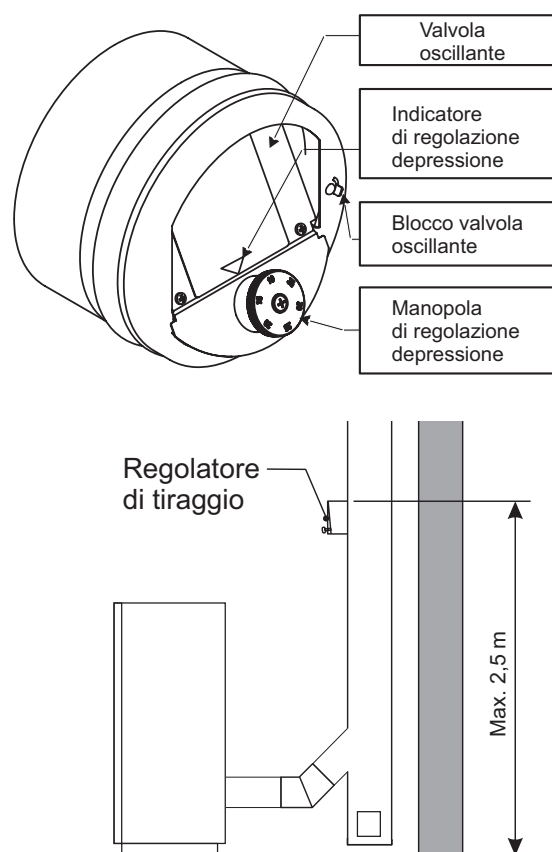
La depressione (tiraggio) nella caldaia resta quindi costante garantendo così una combustione ottimale. Il regolatore di tiraggio è un dispositivo che deve essere installato in prossimità al generatore sul condotto evacuazione fumi.

Il dispositivo è dotato di valvola oscillante tarabile in funzione dei valori di depressione.

La taratura viene regolata con lo scopo di mantenere costante il rapporto di depressione.

Se per forte depressione il valore di taratura viene superato, la valvola oscillante si apre e l'aria per depressione si incanala nel condotto camino riducendo l'eccesso di tiraggio.

Si consiglia l'inserimento del regolatore di tiraggio con sviluppo canna fumaria maggiore di 10 metri.



PREMESSA

Il presente capitolo Canna Fumaria è stato redatto in riferimento a quanto prescritto dalle normative Europee (EN13384 - EN1443 - EN1856 - EN1457).

Esso fornisce alcune indicazioni sulla buona e corretta realizzazione della canna fumaria ma in alcun modo è da ritenersi sostitutivo delle norme vigenti, delle quali il costruttore qualificato deve essere in possesso. Verificate dalle autorità locali se vi sono delle normative restrittive che riguardano la presa d'aria comburente, l'impianto di scarico fumi, la canna fumaria, il comignolo.

La Ditta declina ogni responsabilità riguardo al cattivo funzionamento della caldaia se imputabile all'utilizzo di canna fumaria mal dimensionata che non soddisfi le norme vigenti.

CANNA FUMARIA

Far verificare l'efficienza della canna fumaria da un tecnico abilitato.

La canna fumaria o camino riveste una grande importanza per un regolare funzionamento di un apparecchio riscaldante a combustibili solidi.

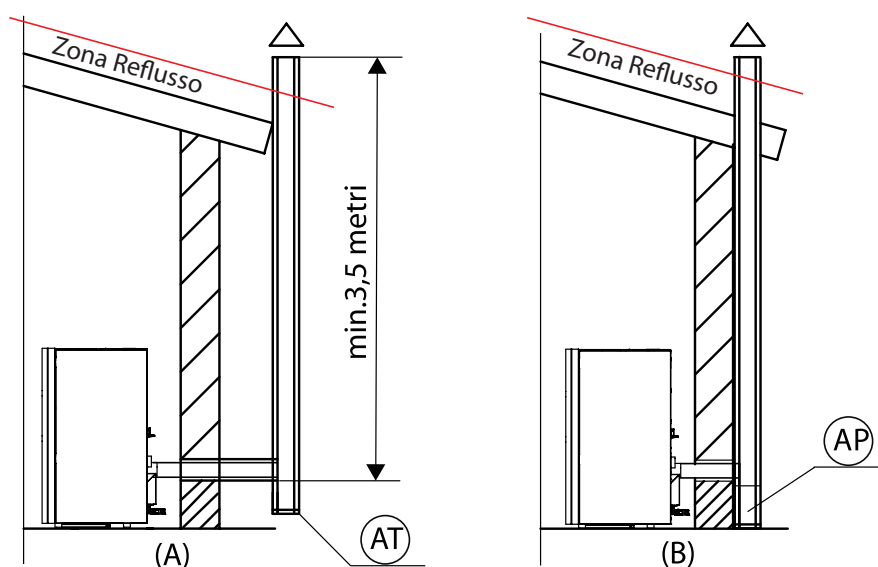
E' quindi essenziale che la canna fumaria sia costruita a regola d'arte e mantenuta sempre in perfetta efficienza.

Una canna fumaria che serve una caldaia a pellet/legna deve essere almeno di categoria T400 e resistente a fuoco di fuliggine.

L'evacuazione fumi deve avvenire su canna fumaria singola con tubi in acciaio isolati (A) o su canna fumaria esistente e conforme all'utilizzo previsto (B). Un semplice cavedio in cemento deve essere opportunamente intubato con apposito condotto operante in depressione.

In entrambe le soluzioni prevedere un tappo di ispezione (AT) e/o portina di ispezione (AP) e un adeguato dispositivo di raccolta dell'eventuale condensa - vedi figura.

È vietato allacciare più apparecchiature a legna/pellet o di qualsiasi altra tipologia (cappe di sfiato ...) nella stessa canna fumaria.



CANNA FUMARIA

CARATTERISTICHE TECNICHE

La canna fumaria che serve un apparecchio a pellet/legna deve rispondere ai seguenti requisiti:

- essere realizzata con materiali idonei a resistere nel tempo alle sollecitazioni meccaniche, al calore, all'azione dei prodotti della combustione e delle loro condense.
- essere realizzata con materiali impermeabili ai fumi, alla condensa, termicamente isolati e adatti a resistere nel tempo alle normali sollecitazioni meccaniche
- avere un andamento verticale con deviazioni all'asse non superiori a 45° e priva di strozzature
- Essere idonea alle specifiche condizioni di funzionamento del prodotto e provvisto di marcatura CE (EN1856-1, EN1443).
- Essere correttamente dimensionata per soddisfare le esigenze di tiraggio/smaltimento fumi necessario al regolare funzionamento del prodotto (EN13384-1)

- Essere adeguatamente coibentata esternamente per evitare fenomeni di condensa e ridurre l'effetto del raffreddamento dei fumi.
- Essere almeno di categoria T400 e resistente a fuoco di fuliggine.

Si raccomanda in particolare di verificare nei dati targa della canna fumaria (secondo EN1856-1, EN1443) le distanze di sicurezza che devono essere rispettate in presenza o attraversamento di materiali combustibili e la tipologia di materiale isolante da utilizzare. Tali prescrizioni devono essere sempre rigorosamente rispettate per evitare gravi danni alla salute delle persone e all'integrità dell'abitazione.

L'imbocco del camino deve essere nello stesso locale in cui è installato l'apparecchio o, tutt'al più, nel locale attiguo e avere sotto all'imbocco una camera di raccolta di fuliggine e condense, accessibile tramite sportello metallico a tenuta stagna.

DIMENSIONAMENTO

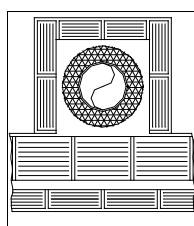
La depressione (tiraggio) di una canna fumaria dipende anche dalla sua altezza.

Verificare con strumenti adeguati che ci sia un tiraggio compreso fra 8 Pa e 15 Pa.

La sezione interna della canna fumaria può essere tonda (è la migliore), quadra o rettangolare (il rapporto tra i lati interni deve essere $\leq 1,5$) con i lati raccordati con raggio minimo 20 mm.

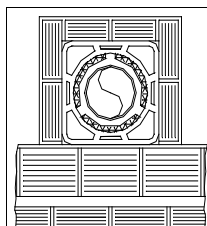
Le sezioni/lunghezze dei camini riportate nella tabella di dati tecnici sono indicazioni per una corretta installazione. Eventuali configurazioni alternative dovranno essere correttamente dimensionate secondo il metodo generale di calcolo della UNI EN13384-1 o altri metodi di comprovata efficienza.

Di seguito alcuni esempi di canne fumarie presenti sul mercato:



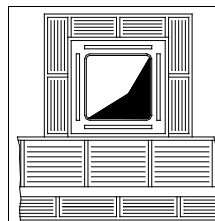
Camino in acciaio AISI 316 con doppia camera isolata con fibra ceramica o equivalente resistente a 400°C.

OTTIMA



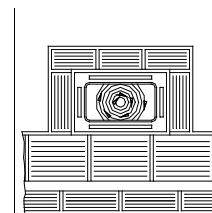
Camino in refrattario con doppia camera isolata e camicia esterna in conglomerato cementizio alleggerito con materiale alveolare tipo argilla.

BUONA



Camino tradizionale in argilla sezione quadrata con inserti vuoti isolanti.

MEDIOCRE



Evitare camini con sezione rettangolare interna in cui il rapporto tra il lato maggiore ed il lato minore sia maggiore di 1,5 (tipo ad es. 20x40 o 15x30).

SCARSA

MANUTENZIONE

La canna fumaria deve essere sempre pulita, poiché i depositi di fuliggine o olii incombusti ne riducono la sezione bloccandone il tiraggio, compromettendo il buon funzionamento della caldaia e, se in grandi quantità, possono incendiarsi. È obbligatorio far pulire e controllare la canna fumaria

e il comignolo da uno spazzacamino qualificato almeno una volta all'anno, e al termine del controllo/manutenzione farsi rilasciare un rapporto sottoscritto che l'impianto è in sicurezza.

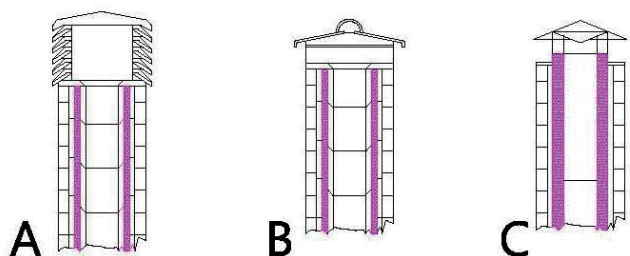
La mancata pulizia pregiudica la sicurezza dell'impianto.

COMIGNOLO

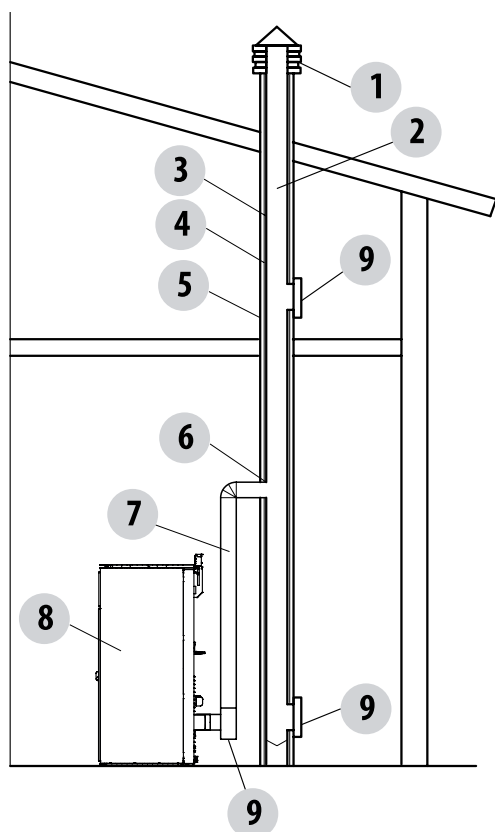
Il comignolo è un elemento determinante per il buon funzionamento dell'apparecchio riscaldante: si consiglia un comignolo di tipo antivento (A).

L'area delle aperture per l'evacuazione fumi deve essere almeno il doppio della sezione della canna fumaria/sistema intubato e conformata in modo che, anche in caso di vento, sia assicurato lo scarico dei fumi.

Deve impedire l'entrata della pioggia, della neve ed eventuali animali. La quota di sbocco in atmosfera deve essere al di fuori della zona di reflusso provocata dalla conformazione del tetto o da eventuali ostacoli che si trovano in prossimità.



COMPONENTI CAMINO



LEGENDA:

- (1) COMIGNOLO
- (2) VIA DI EFLUSSO
- (3) CONDOTTO FUMARIO
- (4) ISOLAMENTO TERMICO
- (5) PARETE ESTERNA
- (6) RACCORDO DEL CAMINO
- (7) CANALE DA FUMO
- (8) GENERATORE CALORE
- (9) PORTINA ISPEZIONE

COLLEGAMENTO ALLA CANNA FUMARIA

Il collegamento tra l'apparecchio e la canna fumaria deve essere realizzato con un canale da fumo conforme alla EN 1856-2. Il tratto di collegamento deve essere lungo massimo 2 m in proiezione orizzontale, con una pendenza minima del 3% e con un numero massimo di 3 curve a 90°C (ispezionabili - il raccordo a T di uscita apparecchio non deve essere conteggiato).

Il diametro del canale da fumo deve essere uguale o maggiore a quello dell'uscita dell'apparecchio.

Usare canali da fumo con guarnizioni siliconiche o analoghi dispositivi di tenuta che consentano di resistere alle temperature di esercizio dell'apparecchio (min. T400 classe P1).

È vietato l'impiego di tubi metallici flessibili, in fibrocemento o di alluminio. Per i cambi di direzione è suggerito utilizzare sempre un raccordo a T con tappo di ispezione il quale permette una facile pulizia periodica delle tubature.

Accertarsi sempre che dopo la pulizia i tappi di ispezione vengano richiusi ermeticamente con la relativa guarnizione integra .

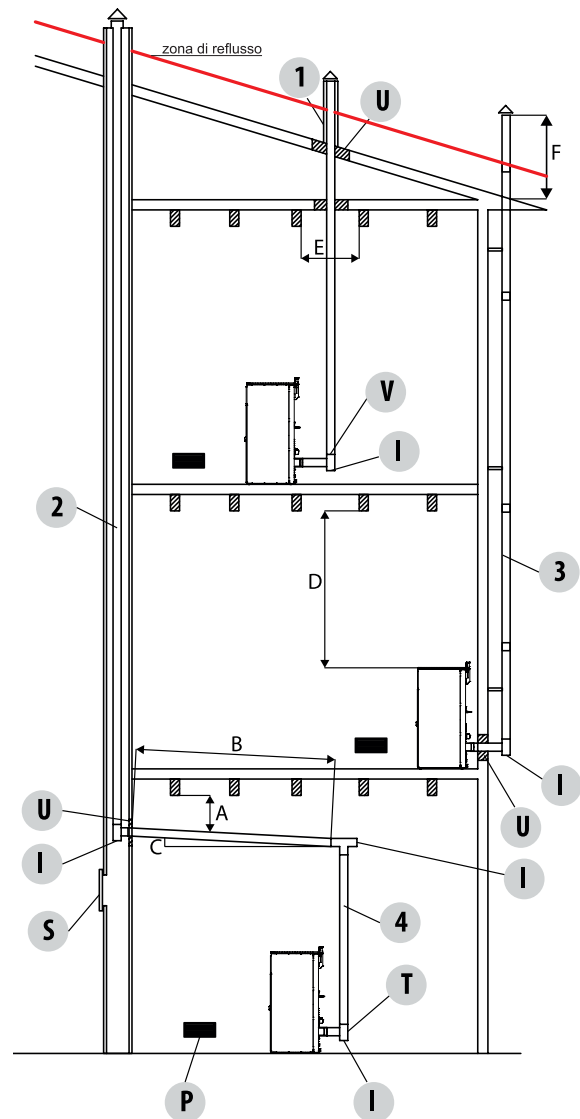
È vietato collegare nello stesso canale da fumo più apparecchi, oppure lo scarico proveniente da cappe sovrastanti. E' vietato lo scarico diretto a parete dei prodotti della combustione sia verso spazi chiusi che a cielo aperto.

Il canale da fumo deve essere distante minimo 400 mm da elementi costruttivi infiammabili o sensibili al calore.

Si raccomanda in particolare di verificare nei dati targa della canna fumaria le distanze di sicurezza che devono essere rispettate in presenza di materiali combustibili e la tipologia di materiale isolante da utilizzare. Tali prescrizioni devono essere sempre rigorosamente rispettate per evitare gravi danni alla salute delle persone e all'integrità dell'abitazione.

ESEMPI DI INSTALLAZIONE CORRETTA

1. Installazione canna fumaria Ø150mm con foratura per il passaggio del tubo maggiorata di: minimo 100mm attorno al tubo se comunicante con parti non infiammabili come cemento, mattoni, ecc.; oppure minimo 300mm attorno al tubo (o quanto prescritto nei dati targa) se comunicante con parti infiammabili come legno ecc. In entrambi i casi, inserire fra la canna fumaria e il solaio un adeguato isolante. Si raccomanda di verificare e rispettare i dati targa della canna fumaria, in particolare le distanze di sicurezza da materiali combustibili. Le precedenti regole valgono anche per fori eseguiti su parete.
2. Canna fumaria vecchia, intubata minimo Ø150mm con la realizzazione di uno sportello esterno per permettere la pulizia del camino.
3. Canna fumaria esterna realizzata esclusivamente con tubi inox isolati cioè con doppia parete minimo Ø150mm: il tutto ben ancorato al muro. Con comignolo antivento.
4. Sistema di canalizzazione tramite raccordi a T che permette una facile pulizia senza lo smontaggio dei tubi.



U = ISOLANTE
 V = EVENTUALE RIDUZIONE DA 100 A 80 MM
 I = TAPPO DI ISPEZIONE
 S = PORTINA DI ISPEZIONE
 P = PRESA D'ARIA
 T = RACCORDO A T CON TAPPO DI ISPEZIONE

Collegamento idraulico

Posizionare la caldaia nel luogo prescelto facendo attenzione che sia conforme con quanto previsto.

Il corpo caldaia o monoblocco deve essere sempre movimentato in posizione verticale esclusivamente tramite carrelli.

I materiali che compongono l'imballo non sono nè tossici nè nocivi, pertanto non richiedono particolari processi di smaltimento.

Dopo aver tolto l'imballo assicurarsi che la caldaia sia completa e non danneggiata in caso di dubbio rivolgersi al rivenditore.



Il collegamento della caldaia all'impianto idraulico deve essere realizzato **ESCLUSIVAMENTE** da personale specializzato che sia in grado di eseguire l'installazione a perfetta regola d'arte e rispettando le disposizioni vigenti nel paese d'installazione.

Prevedere sull'impianto idraulico un idoneo rubinetto di carico.

La ditta produttrice declina ogni responsabilità in caso di danni a cose o persone o in caso di mancato funzionamento, nel caso in cui non venga rispettata la sopraindicata avvertenza.

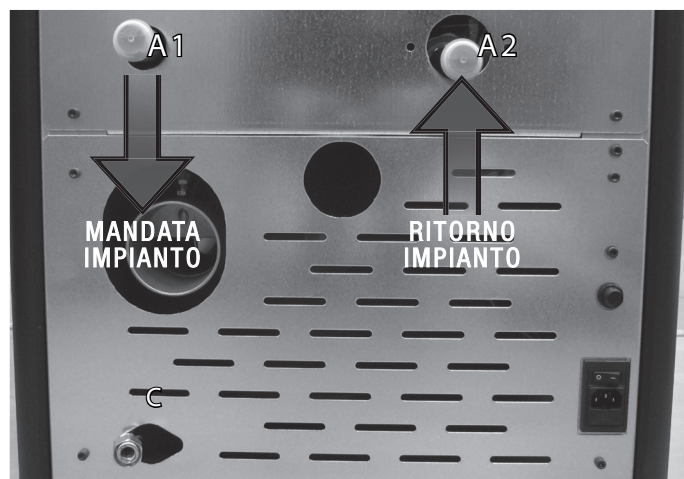
Sulle caldaie a combustibile solido è obbligatoria l'installazione di una valvola anticondensa sul ritorno dell'impianto. La valvola non viene fornita con la caldaia.

La valvola deviatrice termostatica previene il ritorno di acqua fredda allo scambiatore e la conseguente formazione di condensa; il contatto prolungato di condensa danneggia irreparabilmente lo scambiatore di calore.

La mancanza di un dispositivo anticondensa invalida la garanzia.

In commercio si trovano valvole con differenti tarature; il costruttore consiglia l'utilizzo del modello con taratura > 50 °C (vedi listino accessori).

Schema allacciamento caldaia (.IT CT 20 - 24 -28 - 33)



La valvola di sicurezza (C) deve sempre collegata ad un tubo di scarico dell'acqua. Il tubo deve essere idoneo a sopportare l'elevata temperatura e la pressione dell'acqua.

Consigli d'uso

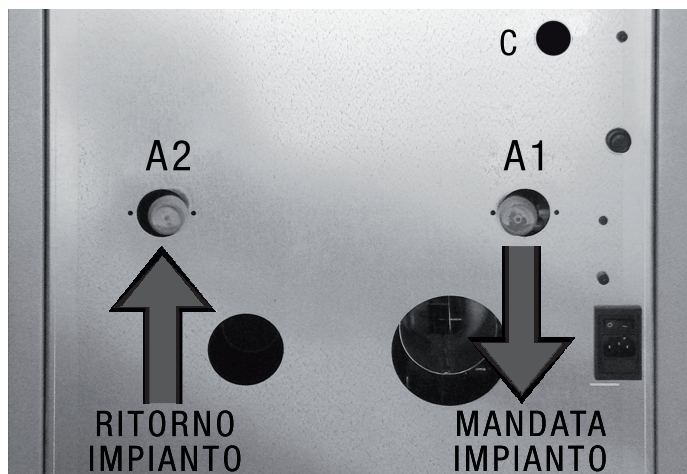
Se l'installazione della caldaia prevede l'interazione con un altro impianto preesistente completo di un apparecchio di riscaldamento (caldaia a gas, caldaia a metano, caldaia a gasolio, ecc.) interpellare personale qualificato che possa poi rispondere della conformità dell'impianto, secondo quanto prevede la legge vigente in materia.

Lavaggio impianto

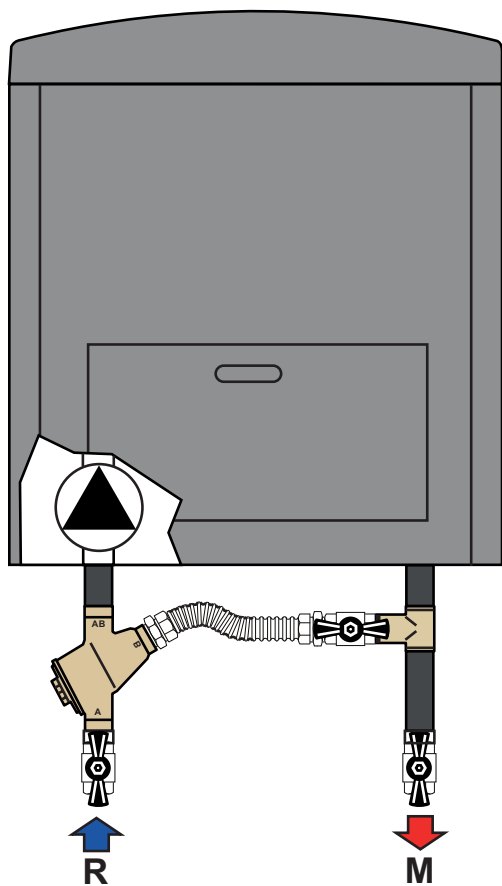
In conformità con la norma UNI-CTI 8065 e per preservare l'impianto termico da dannose corrosioni, incrostazioni o depositi è molto importante lavare l'intero impianto prima di collegare la caldaia al fine di eliminare residui e depositi. Dopo il lavaggio dell'impianto per proteggerlo contro corrosioni e depositi si raccomanda l'impiego di inibitori. Installare sempre a monte della caldaia delle valvole di intercettazione al fine di isolare la stessa dall'impianto idrico qualora fosse necessario muoverla o spostarla per eseguire la manutenzione ordinaria e/o straordinaria. Queste sono quanto più utili sulle tubazioni di mandata e di ritorno impianto qualora l'impianto di riscaldamento sia su un piano superiore rispetto alla caldaia. La valvola di sicurezza va collegata ad un sistema di scarico, in caso di sovrappressioni, che l'acqua sgorgi e bagni la struttura e il pavimento.

La Gamma LUXOR V2 prevede al suo interno un vaso di espansione da 8 litri. Nel caso di impianti estesi si dovrà tenere conto di un vaso aggiuntivo sull'impianto opportunamente dimensionato, in prossimità al generatore o sul puffer

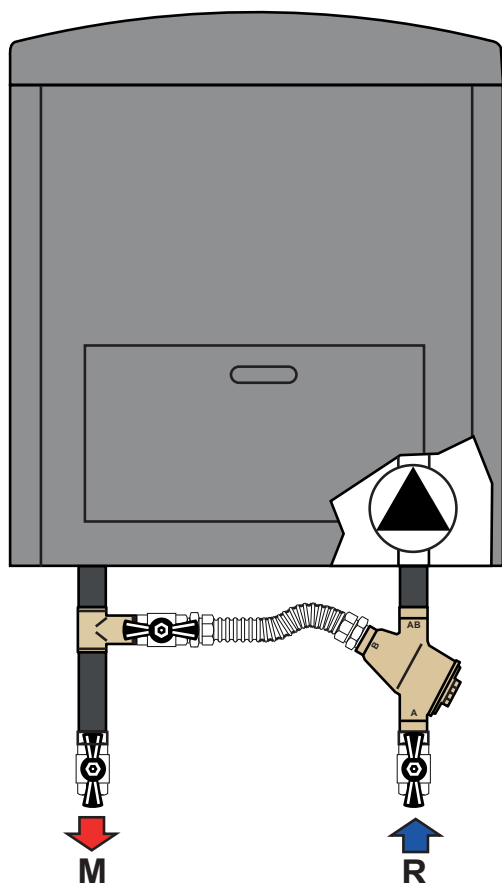
Schema allacciamento caldaia (.IT CT 15 2S)



Schema montaggio valvola termostatica
caldaia (.IT CT 15) (Non fornita)



Schema montaggio valvola termostatica
caldaia (.IT CT 20 /33) (Non fornita)



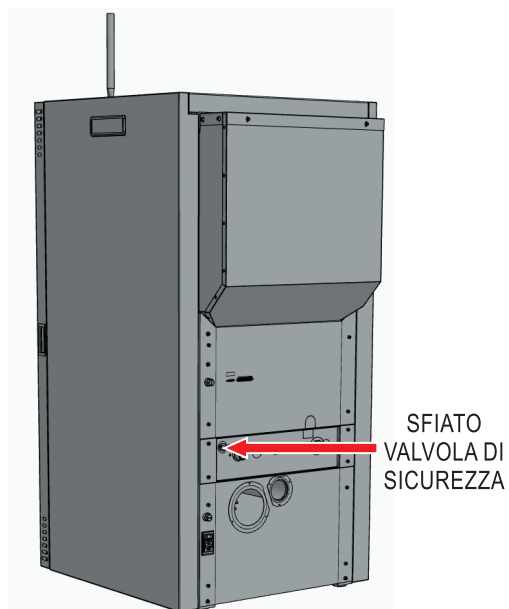
Posizione scarico valvola sicurezza
(.IT CT 15)



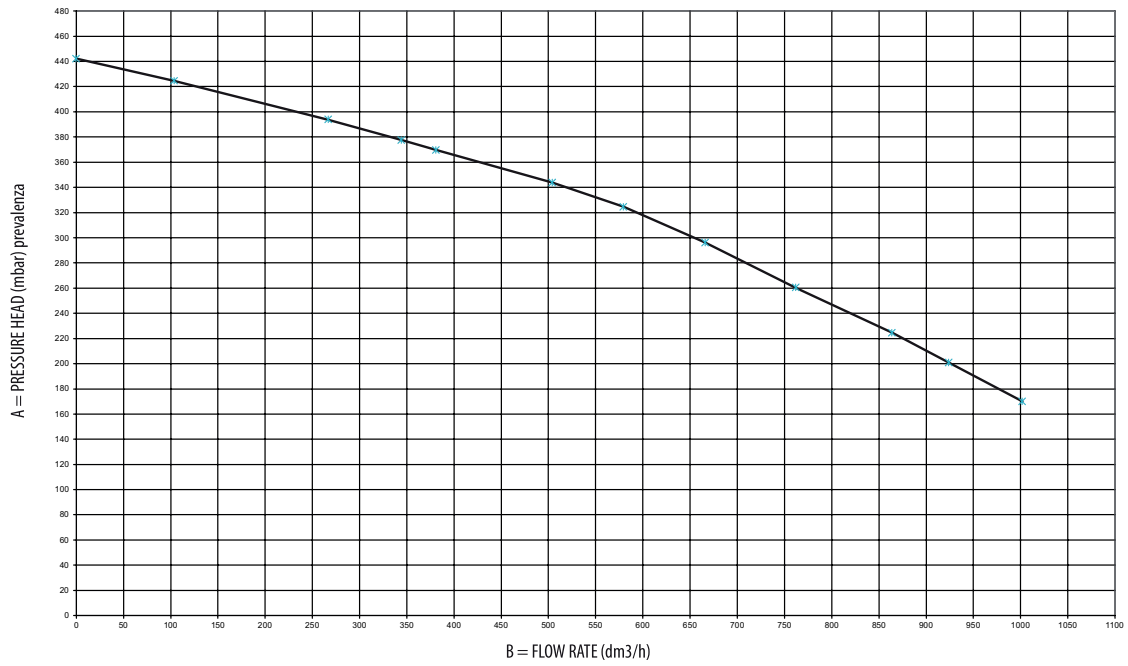
Posizione scarico valvola sicurezza
(.IT CT 20 - 24)



Posizione scarico valvola sicurezza
(.IT CT 28 - 33)



.it CT 15 - 20 - 24



A = PREVALENZA RESIDUA (mbar)
B = PORTATA (dm³/h)

.it CT 28 - 33



Riempimento della caldaia

Attenzione!

Non miscelare l'acqua del riscaldamento con sostanze antigelo o anticorrosione in errate concentrazioni!

Può danneggiare le guarnizioni e provocare l'insorgere di rumori durante il funzionamento. Il produttore declina ogni responsabilità nel caso danni procurati a persone, animali o cose subentranti in seguito a mancata osservanza di quanto sopra esposto

Effettuati tutti i collegamenti idraulici, procedere alla verifica a pressione delle tenute tramite il riempimento della caldaia

Durante tale operazione lo sfogo di eventuale aria presente nella caldaia è garantito dallo sfogo automatico.



La pressione di caricamento dell'impianto A FREDDO deve essere di 1 bar.

Qualora durante il funzionamento la pressione dell'impianto scendesse a causa dell'evaporazione dei gas disciolti nell'acqua a valori inferiori al minimo sopra indicato, l'Utente dovrà agire sul rubinetto di caricamento per riportarla al valore iniziale.

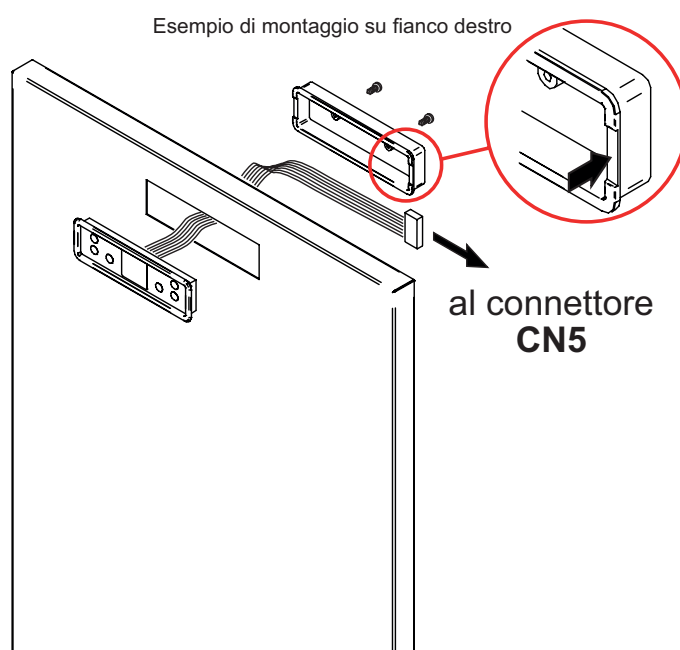
Per un corretto funzionamento della caldaia a CALDO, la pressione della caldaia deve essere di 1,5 bar.

Montaggio del quadro comandi

ATTENZIONE!

Il quadro comandi non è montato sulla caldaia ma è fornito a corredo con la stessa. Per il montaggio procedere come di seguito indicato:

- Rimuovere il fianco interessato (fissato a pressione)
- Rimuovere la zona pre-tranciata mediante idoneo atrezzo
- Posizionare il quadro comandi nella sede ricavata sul fianco
- Bloccare il quadro comandi mediante il coperchio di protezione e le due viti, avendo cura di posizionare il cavo flat nella scanalatura presente sul bordo.
- Collegare il cavo del quadro comandi sul connettore CN5 della scheda principale



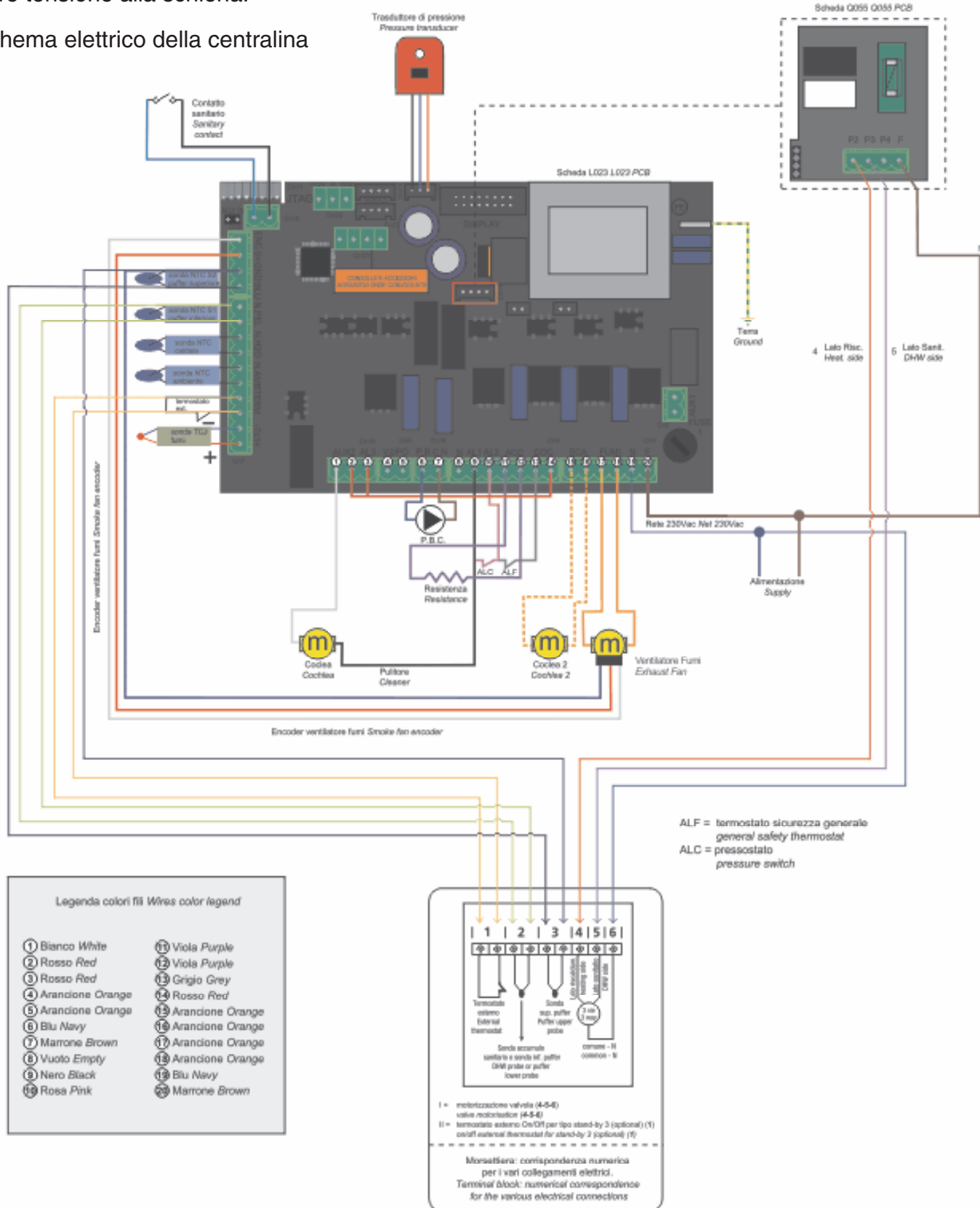
Configurazione dello schema idraulico della caldaia

A CURA DI UN TECNICO SPECIALIZZATO


Prima di accendere la caldaia, è necessario andare a configurare lo schema idraulico sul quale vogliamo lavorare. La caldaia è predisposta per ricevere il contatto pulito di un termostato esterno (aperto/chiuso, il termostato non deve dare tensione alla schiena.




Se il termostato porta tensione alla scheda causando guasti, la garanzia decade), due sonde di temperatura ed un valvola motorizzata. Tutti questi componenti possono essere collegati tramite la morsetteria posta sulla schiena della caldaia.

Schema elettrico della centralina



Per il tecnico specializzato:

Per configurare lo schema idraulico è necessario premere il tasto SET e poi con il tasto  della potenza scorrere fino al menu 09 "Tarature tecnico". Premere nuovamente il tasto SET per entrare nel menù ed inserire la chiave d'accesso in possesso solo del tecnico autorizzato dalla casa produttrice. Confermare la password tramite il tasto SET e tramite il tasto

 della potenza andare al menù 3 "schema idraulico". Confermare con il tasto SET e tramite i tasti  e  della temperatura scegliere il numero di schema idraulico desiderato. Confermare quindi con il tasto SET.

Per utente finale:

E' possibile cambiare il principio di funzionamento della caldaia in base alla stagione scegliendo tra estate e inverno. Per scegliere la stagione premere SET, sul display apparirà scegli stagione. Premere quindi nuovamente il tasto set e scegliere la stagione con i tasti 1 e 2. Una volta scelta, premere il tasto ON/OFF per uscire.



La scelta della stagione modifica il funzionamento della caldaia, vedi capitolo successivo.



Di seguito i principi di funzionamento dei vari schemi idraulici.

Considerazioni importanti:

- il sanitario avrà sempre la priorità
- Esistono tre tipi di stand-by:
Tipo 01: (NON UTILIZZATO)
Tipo 02: la temperature dell'acqua in caldaia ha raggiunto il SET H2O impostato
Tipo 03: (NON UTILIZZATO)

Come selezionare il tipo di Stand-by (OPERAZIONE A CURA DI UN TECNICO SPECIALIZZATO):



Premere il tasto SET; tramite il tasto  portarsi al menù 09. Ripremere il tasto SET. Inserire la chiave d'accesso e confermarla premendo di nuovo il tasto SET. Schiacciando il tasto  portarsi al menù 9-5.

Sul display appariranno le diverse modalità di stand-by sopracitate, scegliere la modalità usando i tasti  e .

NOTA BENE: Di default è impostato lo schema idraulico 00, la stagione INVERNO con modalità di stand-by 02.

Nel momento in cui la Caldaia verrà spenta manualmente o tramite programmazione, le accensioni automatiche di uscita da uno stato di stand-by non saranno possibili.

Come abilitare o disabilitare la modalità stand-by:

Premere il tasto SET. Con il tasto , portarsi al menù 05 e confermare con il tasto SET. Tramite il tasto  scegliere se abilitare (ON) o disabilitare (OFF) la funzione di stand-by della caldaia.

Premere il tasto ON/OFF  per uscire

Vediamo nello specifico il comportamento della Caldaia in base allo schema idraulico, alla stagione scelta e alla modalità di stand-by attivata.

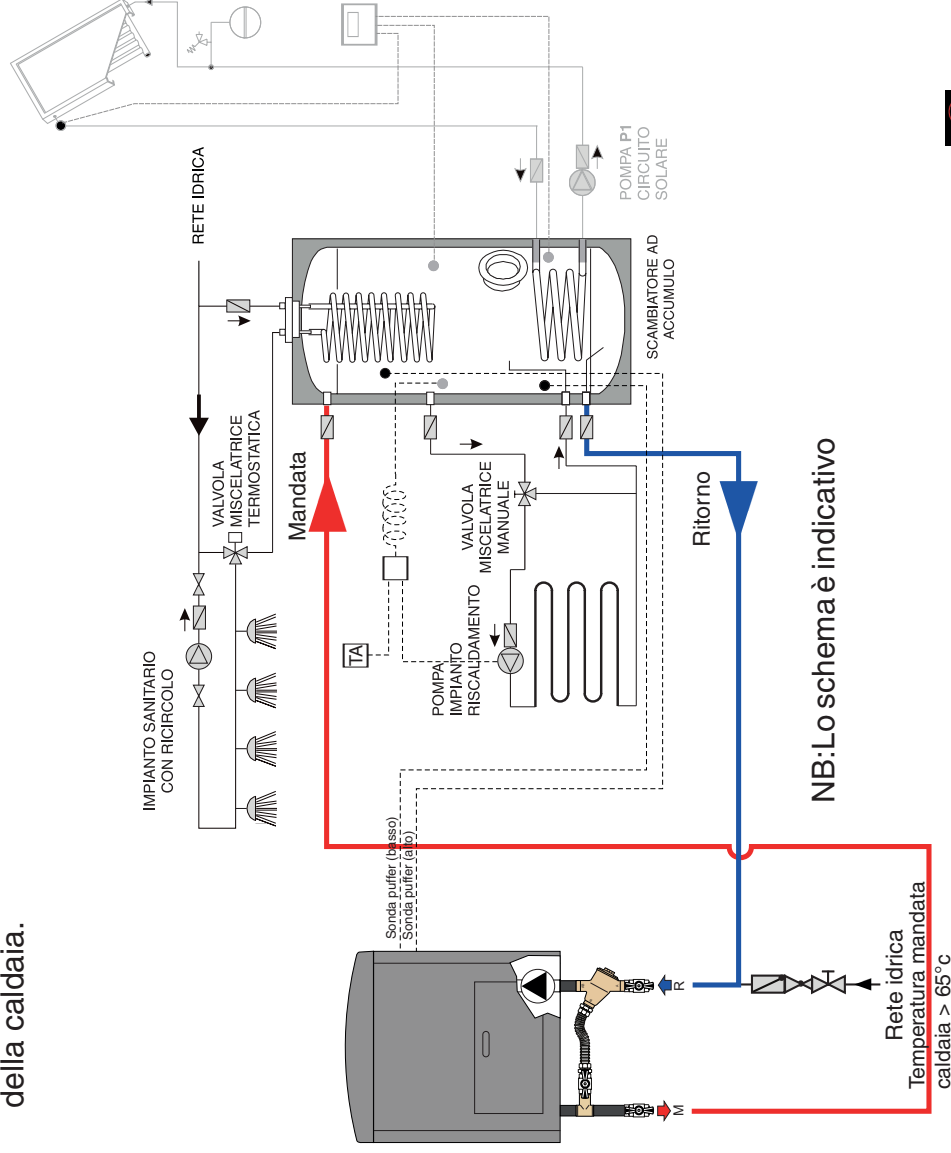
| schema idraulico | stand-by | tipo stand-by | stagione | stato circolatore caldaia | stato caldaia |
|-------------------|----------|---------------|--------------------|---------------------------|---|
| PUFFER A CONTATTO | OFF | 01/02/03 | INVERNO/ ESTATE | OFF | MODULA E SE SONDA H2O>80° FORZA STAND-BY |
| PUFFER A CONTATTO | OFF | 01/02/03 | INVERNO/ ESTATE | ON SE H2O > PA- RAM.25 | LAVORO E SE SONDA H2O>80° MODULA |
| PUFFER A CONTATTO | OFF | 01/02/03 | INVERNO/ ESTATE | ON SE H2O > PA- RAM.25 | LAVORO E SE SONDA H2O>80° MODULA |
| PUFFER A CONTATTO | OFF | 01/02/03 | INVERNO/ ESTATE | ON SE H2O > PA- RAM.25 | LAVORO E SE SONDA H2O>80° MODULA |
| PUFFER A CONTATTO | ON | 01/02/03 | INVERNO/ ESTATE | OFF | STAND-BY |
| PUFFER A CONTATTO | ON | 01/02/03 | INVERNO/ ESTATE | ON SE H2O > PA- RAM.25 | LAVORO E SE SONDA H2O>80° MODULA |
| PUFFER A CONTATTO | ON | 01/02/03 | INVERNO/ ESTATE | ON SE H2O > PA- RAM.25 | LAVORO E SE SONDA H2O>80° MODULA |
| PUFFER A CONTATTO | ON | 01/02/03 | INVERNO/ ESTATE | ON SE H2O > PA- RAM.25 | LAVORO E SE SONDA H2O>80° MODULA |

Schema 04 : La caldaia è collegata ad un puffer di acqua tecnica.

Lo spegnimento della caldaia avviene quando la sonda superiore è soddisfatta.

L'accensione della caldaia avviene quando la sonda inferiore non è soddisfatta.

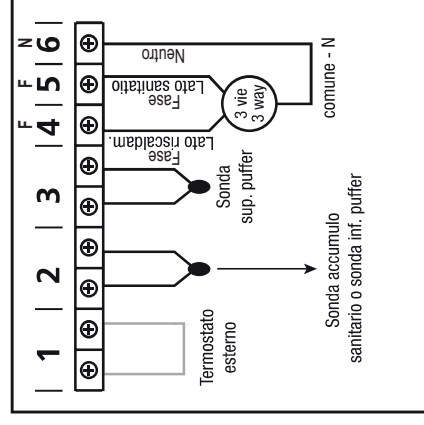
L'acqua di riscaldamento sarà quindi prelevata da questo puffer tramite delle pompe e rilancio non comandate dalla centralina della caldaia.



- a) Per impostare la temperatura nella parte superiore del puffer premere il tasto e . Con i tasti e scegliere i gradi desiderati
- b) Per impostare la temperatura sulla parte inferiore del puffer premere il tasto e con i tasti e scegliere i gradi desiderati
- c) Per impostare la potenza di lavoro premere il tasto e regolarla con i tasti e

- I = Sonda superiore NTC10K su serbatoio Acqua tecnica (3)
- II = Sonda inferiore NTC10K su serbatoio Acqua tecnica (2)

Morsettiera: corrispondenza numerica per i vari collegamenti elettrici.



La riaccensione dallo stato di stand-by avviene automaticamente quando la temperatura rilevata dalla sonda inferiore del puffer è minore di quella impostata (b)

| schema idraulico | | stand-by | tipo stand-by | stagione | 3 vie | stato circolatore Caldaia | stato Caldaia |
|----------------------|-----------------------|----------|---------------|--------------------|-------|---|---|
| PUFFER A 2 SONDE (4) | S1 E S2 > SET PUF-FER | OFF | 01/02/03 | INVERNO/ ESTATE | OFF | OFF | MODULA E SE SONDA H2O>80° FORZA STAND-BY |
| PUFFER A 2 SONDE (4) | S1 E S2 < SET PUF-FER | OFF | 01/02/03 | INVERNO/ ESTATE | ON | ON SE H2O > S1 E S2 E SE H2O> PR POMPA ON | SONDA H2O>80° MODULA |
| PUFFER A 2 SONDE (4) | S1 E S2 > SET PUF-FER | ON | 01/02/03 | INVERNO/ ESTATE | OFF | OFF | STAND-BY |
| PUFFER A 2 SONDE (4) | S1 E S2 < SET PUF-FER | ON | 01/02/03 | INVERNO/ ESTATE | ON | ON SE H2O > S1 E S2 E SE H2O> PR POMPA ON | SONDA H2O>80° MODULA |

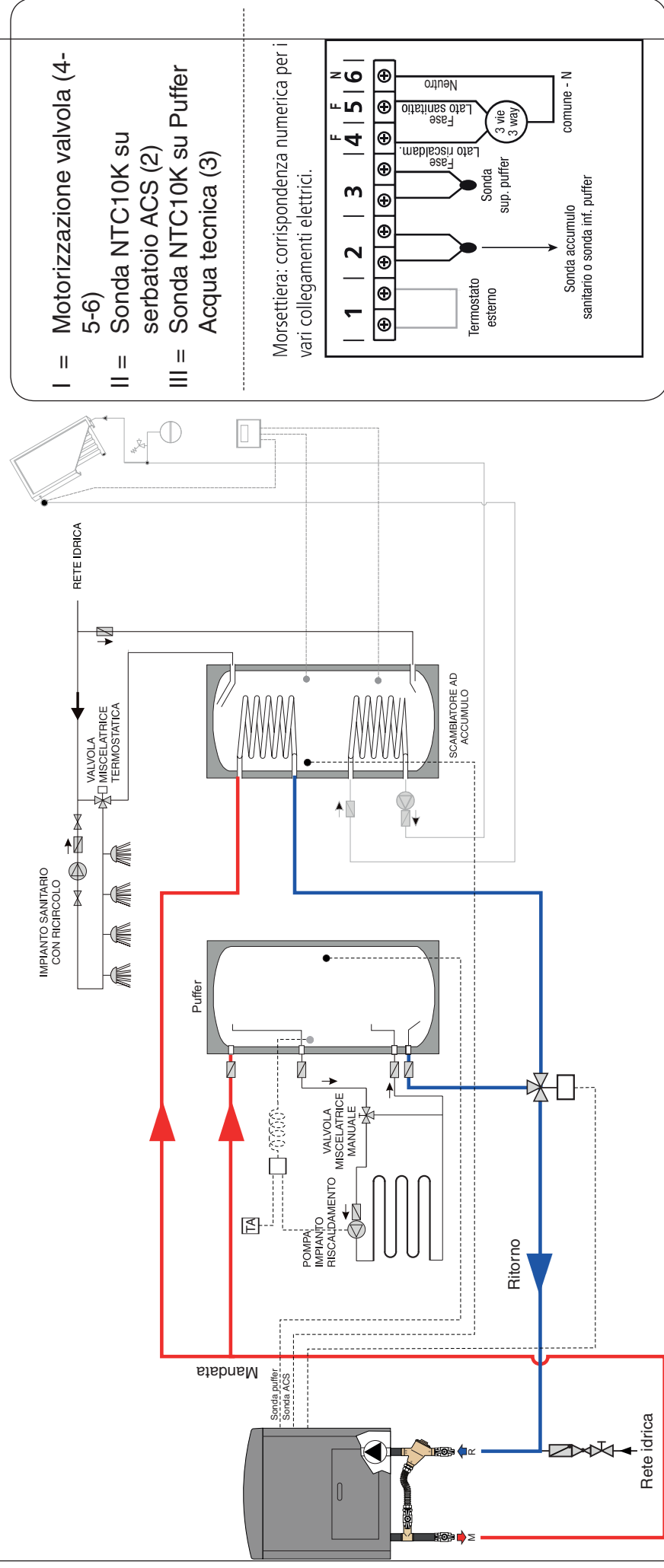
È consigliato mettere lo Stand-by in ON

Schema 05 : La caldaia è collegata ad un puffer di acqua tecnica.

Lo spegnimento della caldaia avviene quando la sonda superiore è soddisfatta.

L'accensione della caldaia avviene quando la sonda inferiore non è soddisfatta.

L'acqua di riscaldamento sarà quindi prelevata da questo puffer tramite delle pompe e rilancio non comandate dalla centralina della caldaia.



- a) Per impostare la temperatura nel serbatoio ACS premere il tasto e scegliere i gradi desiderati
- b) Per impostare la temperatura nel puffer acqua tecnica premere il tasto e con i tasti e scegliere i gradi desiderati
- c) Per impostare la potenza di lavoro premere il tasto e regolarla con i tasti e

La riaccensione dallo stato di stand-by avviene automaticamente quando la temperatura rilevata dalla sonda inferiore del puffer è minore di quella impostata (b)

| schema idraulico | stand-by | tipo stand-by | stagione | pompa | stato Caldaia |
|-----------------------------------|----------|---------------|----------|--|---|
| PUFFER + BOLLITORE ACS A SONDA | OFF | 01/02/03 | INVERNO | ON SE H2O+5 > SON- DA PUFFER | MODULA E SE SONDA H2O>80° FORZA STAND-BY |
| PUFFER + BOLLITORE ACS A SONDA | ON | 01/02/03 | INVERNO | ON SE H2O > SON ACS E SE H2O> PR POMPA ON | LAVORO E MODULA SONDA H2O>80° |
| PUFFER + BOLLITORE ACS A SONDA | OFF | 01/02/03 | INVERNO | ON SE H2O > SONDA PUFFER E SE H2O> PR POMPA ON | LAVORO E MODULA SONDA H2O>80° |
| PUFFER + BOLLITORE ACS A SONDA | ON | 01/02/03 | INVERNO | ON SE H2O > SONDA ACS E SE H2O> PR POMPA ON | LAVORO E MODULA SONDA H2O>80° |
| PUFFER + BOLLITORE ACS A SONDA | OFF | 01/02/03 | INVERNO | ON SE H2O+5 > SON- DA PUFFER | MODULA |
| PUFFER + BOLLITORE ACS A SONDA | ON | 01/02/03 | INVERNO | ON SE H2O > SON ACS E SE H2O> PR POMPA ON | STAND-BY |
| PUFFER + BOLLITORE ACS A SONDA | OFF | SOLO 2 (H2O) | ESTATE | ON SE H2O > SON ACS E SE H2O> PR POMPA ON | STAND-BY SE SONDA ACS > SET ACS+1 E FORZO ST-BY IN ON |
| PUFFER + BOLLITORE ACS A SONDA | OFF | SOLO 2 (H2O) | ESTATE | ON SE H2O > SON ACS E SE H2O> PR POMPA ON | MODULA SE SONDA H2O > SET ACS +10 |
| PUFFER + BOLLITORE ACS A SONDA | ON | SOLO 2 (H2O) | ESTATE | ON SE H2O > SON ACS E SE H2O> PR POMPA ON | STAND-BY SE SONDA ACS > SET ACS+1 |
| RISCALDAMENTO + ACS A SONDA | ON | SOLO 2 (H2O) | ESTATE | ON SE H2O > SON ACS E SE H2O> PR POMPA ON | MODULA SE SONDA H2O > SET ACS +10 |

NB Tenendo impostato il comando "ESTATE" il Puffer acqua tecnica viene considerato sempre soddisfatto.

Accensione Caldaia

Carica pellet

La carica del combustibile viene fatta dalla parte superiore della caldaia aprendo lo sportello. Versare il pellet nel serbatoio.

Per agevolare la procedura compiere l'operazione in due fasi:

- versare metà del contenuto del sacco all'interno del serbatoio e attendere che il combustibile si depositi sul fondo.
- completare l'operazione versando la seconda metà.



Rimuovere dal focolare della caldaia e dalla porta tutti i componenti di imballo. Potrebbero bruciare (libretti d'istruzioni ed etichette adesive varie).



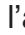
Non rimuovere mai la griglia di protezione all'interno del serbatoio; nel caricamento evitare che il sacco del pellet venga a contatto con superfici calde.







Il braciere deve essere pulito prima di ogni accensione.



Quadro comandi



Il pulsante  si utilizza per l'accensione e/o lo spegnimento della caldaia e per uscire dalla programmazione.

I pulsanti  e  si utilizzano per regolare la temperatura, per le visualizzazioni e le funzioni di programmazione.

I pulsanti  e  si utilizzano per regolare la potenza calorica.


Il pulsante  e  si utilizza per impostare la temperatura e le funzioni di programmazione.


Il display superiore e il display inferiore servono per la visualizzazione dei vari messaggi.

Segnalazione quadro comandi

Prima dell'accensione della caldaia verificare che il serbatoio del pellets sia carico, che la camera di combustione sia pulita, che la porta vetro sia chiusa, che la presa di corrente sia collegata e che l'interruttore posto sul retro sia nella posizione "1".

Accensione

Premere il pulsante  per alcuni secondi fino all'avvio della caldaia.

| LED | SIMBOLO | DESCRIZIONE |
|-----|--|---|
| 1 |  | Il LED è acceso quando all'interno del menù il parametro UT0 1 è diverso da OFF, impostando così la programmazione settimanale o giornaliera. |
| 2 |  | Il LED si abilita ogni qualvolta è in corso il caricamento del pellet. |
| 3 | | Il LED è lampeggiante quando la console riceve un segnale di modifica della temperatura/potenza da parte del telecomando a infrarossi. |
| 4 | | Il LED è acceso quando la temperatura ambiente raggiunge il valore impostato nel menù SET Acqua. |
| 5 | SET | Il LED lampeggia per segnalare che si sta accedendo al menù utente/tecnico oppure che si sta modificando il settaggio della temperatura. |
| 6 | | Il LED si accende quando il circolatore dell'acqua è in funzione. |



Si raccomanda di utilizzare pellets di legno di diametro massimo 6 mm, non umido.

La prima accensione potrebbe anche fallire, dato che la coclea è vuota e non sempre riesce a caricare in tempo il braciere della necessaria quantità di pellet per l'avvio regolare della fiamma.

Nel caso si verificasse **ANNULLARE LA CONDIZIONE DI ALLARME DI MANCATA ACCENSIONE. RIMUOVERE IL PELLETT RIMASTO NEL BRACIERE E RIPETERE L'ACCENSIONE.**

E' buona prassi garantire un'efficace ventilazione dell'ambiente durante l'accensione iniziale, in quanto la caldaia potrebbe esalare un po' di fumo e odore di vernice.

Informazioni sul display



SPENTO

La Caldaia è spenta.



ACCENDE

La Caldaia è nella prima fase di accensione.
Sono attivi la candele e l'estrattore fumi.



CARICA PELLETT

In questa fase del processo di accensione la Caldaia inizia il caricamento del pellet nel braciere.
Sono attivi la candele, l'estrattore fumi e il motore coclea.



FUOCO PRESENTE

In questa fase del processo di accensione la Caldaia inizia il caricamento del pellet nel braciere.
Sono attivi l'estrattore fumi e il motore coclea.



LAVORO

La Caldaia è in fase di lavoro, in questo caso alla potenza 3.
La temperatura ambiente rilevata è di 21°C. In fase di lavoro normale sono attivi ventilatore fumi, motore coclea e ventilatore ambiente.



PULIZIA BRACIERE

La Caldaia è in fase di pulizia del cestello.
L'estrattore fumi gira alla massima velocità e il carico del pellet è al minimo.
La pulizia viene effettuata in modo automatico secondo i parametri impostati nella logica di funzionamento

Segnalazione allarmi

Nel caso si presenti un'anomalia di funzionamento della caldaia, il sistema informa l'utente della tipologia di guasto verificatasi.

Nella seguente tabella sono riassunti gli allarmi, il tipo di problema e la possibile soluzione:

| Display | | Tipo di problema | Soluzione |
|---------|-------------------|---|---|
| ALAR 1 | BLACK OUT | Mancanza di corrente | Al ritorno della corrente, la Caldaia esegue un ciclo di raffreddamento alla fine del quale ripartirà automaticamente |
| ALAR 2 | SONDA FUMI | La sonda fumi è rotta o scollegata dalla scheda | Contattare il centro assistenza tecnica autorizzato |
| ALAR 3 | HOT FUMI | La temperatura fumi è troppo alta | Spegnere la caldaia, lasciarla raffreddare ed eseguire una pulizia ordinaria. Se il problema persiste, contattare un centro di assistenza autorizzato per la pulizia della caldaia e della canna fumaria |
| ALAR 4 | ASPIRAT GUASTO | Guasto o blocco dell'estrattore fumi | Contattare il centro assistenza tecnica autorizzato |
| ALAR 5 | MANCATA ACCENS | La Caldaia non riesce ad accendersi è la prima accensione | Riempire il serbatoio di pellet Ripetere l'accensione |
| ALAR 6 | MANCANO PELLETT | Spegnimento della Caldaia durante la fase di lavoro | Riempire il serbatoio di pellet |
| ALAR 7 | SICUREZZA TERMICA | La temperatura dell'acqua supera 90 °C. La pompa di circolazione è bloccata oppure l'impianto idraulico è scarico d'acqua | Verificare che ci sia alimentazione nella pompa. Verificare che la girante della pompa non sia bloccata dal calcare |
| ALAR 8 | MANCA DEPRESS | Canna fumaria ostruita | Pulire la canna fumaria o verificare che non vi siano griglie ostruite in uscita dallo scarico fumi |
| ALAR B | ERRORE TRIAC COC | La coclea carica troppo pellet | Contattare il centro assistenza tecnica autorizzato |
| ALAR C | SONDA ACQUA | Sonda acqua guasta | Contattare il centro assistenza tecnica autorizzato |
| ALAR D | HOT ACQUA | Temperatura dell'acqua troppo alta | Riarmare il termostato sicurezza acqua sul retro della Caldaia. Se il problema persiste contattare il centro assistenza autorizzato |
| ALAR E | PRESS ACQUA | Pressione dell'acqua troppo bassa/alta | Verificare il valore della pressione tenendo premuto il tasto SET: - se "bassa", agire sul gruppo di caricamento, - se "alta", sfiatare la pressione in eccesso e controllare l'efficienza del vaso di espansione. Se il problema persiste contattare il centro assistenza autorizzato |
| SERVICE | | La caldaia ha lavorato per 1300 ore. Manutenzione supplementare richiesta | Contattare il centro assistenza tecnica autorizzato |

Le operazioni di controllo devono essere effettuate dall'utente e solo in caso di non soluzione, contattare il Centro Assistenza Tecnico.

Menù programmazione

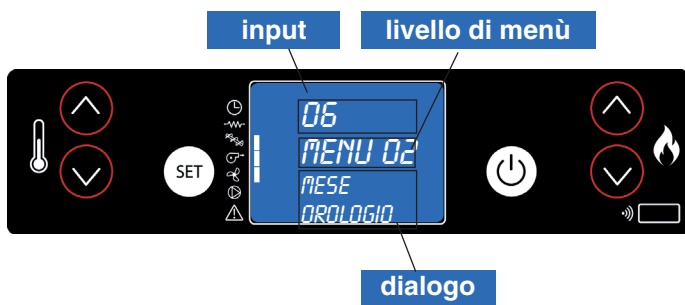
Menù 02 SET OROLOGIO

Per accedere al set orologio premere il tasto "SET" (3), con il tasto - (5) scorrere i sottomenù fino a MENU 02 - SET OROLOGIO e con i pulsanti 1 e 2 selezionare il giorno corrente. Premere il tasto "SET" (3) per confermare.

Impostare quindi sempre con i tasti 1 e 2 l'ora e premere "SET" (3) per passare alla regolazione dei minuti attraverso i tasti 1 e 2. Premendo nuovamente set è possibile accedere ai vari sottomenù per impostare data, giorno, mese ed anno. Per fare ciò ripetere le operazioni sopraindicate, utilizzando quindi i tasti 1,2 e 3.

Il prospetto seguente descrive sinteticamente la struttura del menù soffermandosi in questo paragrafo alle sole selezioni disponibili per l'utente.

| livello 1 | livello 2 | livello 3 | livello 4 | valore |
|-------------------|-------------|-----------|-----------|------------------|
| 02 - set orologio | | | | |
| | 01 - giorno | | | giorno settimana |
| | 02 - ore | | | ora |
| | 03 - minuti | | | minuto |
| | 04 - giorno | | | giorno |
| | 05 - mese | | | mese |
| | 06 - anno | | | anno |



Imposta l'ora e la data corrente. La scheda è provvista di una batteria litio che permette all'orologio interno un'autonomia superiore ai 3/5 anni.

Menù 03 SET CRONO

Premere il tasto "SET" (3) e quindi il tasto 5 per arrivare al menù desiderato; premere quindi "SET" (3) per accedere. Entrare quindi nel menù M-3-1 e con i tasti 1 e 2 scegliere se abilitare o meno il cronotermostato (on/off) che permette la programmazione dell'accensione automatica della Caldaia. Una volta abilitato/disabilitato il cronotermostato premere il tasto "4" (OFF) e proseguire nello scorrimento dei sottomenù tramite il tasto 5. Scegliere quindi a che sottomenù accedere per la programmazione giornaliera, settimanale, week-end.

Per impostare ore e giorni di accensione ripetere quanto esposto prima:

- accedere al sottomenù attraverso "SET" (3)
- regolare i giorni, ore ed abilitazione (on/off) con i tasti 1 e 2
- confermare attraverso il tasto "SET" (3)
- uscire dai sottomenù/menù con il tasto 4 di spegnimento.

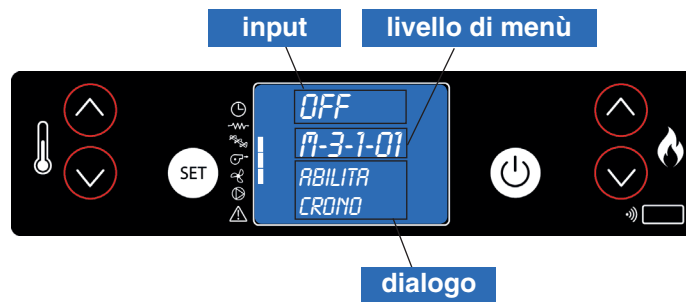
Il prospetto seguente descrive sinteticamente la struttura del menù soffermandosi in questo paragrafo alle sole selezioni disponibili per l'utente.

| livello 1 | livello 2 | livello 3 | livello 4 | valore |
|----------------|----------------------|---------------------|-----------|--------|
| 03 - set crono | | | | |
| | 01 - abilita crono | | | |
| | | 01 - abilita crono | | on/off |
| | 02 - program. giorno | | | |
| | | 01 - crono giorno | | on/off |
| | | 02 - start 1 giorno | | ora |
| | | 03 - stop 1 giorno | | ora |
| | | 04 - start 2 giorno | | ora |
| | | 05 - stop 2 giorno | | ora |

| livello 1 | livello 2 | livello 3 | livello 4 | valore |
|----------------|-----------------------|-----------------------|-----------|--------|
| 03 - set crono | | | | |
| | 03 - program. settim. | | | |
| | | 01 - crono settimana | | on/off |
| | | 02 - start program. 1 | | ora |
| | | 03 - stop program. 1 | | ora |
| | | 04 - lunedì progr. 1 | | on/off |
| | | 05 - martedì progr. 1 | | on/off |
| | | 06 - mercoledì prog 1 | | on/off |
| | | 07 - giovedì prog 1 | | on/off |
| | | 08 - venerdì prog 1 | | on/off |
| | | 09 - sabato prog 1 | | on/off |
| | | 10 - domenica prog 1 | | on/off |
| | | 11 - start program. 2 | | ora |
| | | 12 - stop program. 2 | | ora |
| | | 13 - lunedì progr. 2 | | on/off |
| | | 14 - martedì progr. 2 | | on/off |
| | | 15 - mercoledì prog 2 | | on/off |
| | | 16 - giovedì prog 2 | | on/off |
| | | 17 - venerdì prog 2 | | on/off |
| | | 18 - sabato prog 2 | | on/off |
| | | 19 - domenica prog 2 | | on/off |
| | | 20 - start program. 3 | | ora |
| | | 21 - stop program. 3 | | ora |
| | | 22 - lunedì progr. 3 | | on/off |
| | | 23 - martedì progr. 3 | | on/off |
| | | 24 - mercoledì prog 3 | | on/off |
| | | 25 - giovedì prog 3 | | on/off |
| | | 26 - venerdì prog 3 | | on/off |
| | | 27 - sabato prog 3 | | on/off |
| | | 28 - domenica prog 3 | | on/off |
| | | 29 - start program. 4 | | ora |
| | | 30 - stop program. 4 | | ora |
| | | 31 - lunedì progr. 4 | | on/off |
| | | 32 - martedì progr. 4 | | on/off |
| | | 33 - mercoledì prog 4 | | on/off |
| | | 34 - giovedì prog 4 | | on/off |
| | | 35 - venerdì prog 4 | | on/off |
| | | 36 - sabato prog 4 | | on/off |
| | | 37 - domenica prog 4 | | on/off |
| | 04 - program week-end | | | |
| | | 01 - crono week-end | | |
| | | 02 - start 1 | | |
| | | 03 - stop 1 | | |
| | | 04 - start 2 | | |
| | | 05 - stop 2 | | |

Menù 03 SET CRONO

Sottomenù 03 - 01 - abilita crono
Permette di abilitare e disabilitare globalmente tutte le funzioni di cronotermostato.



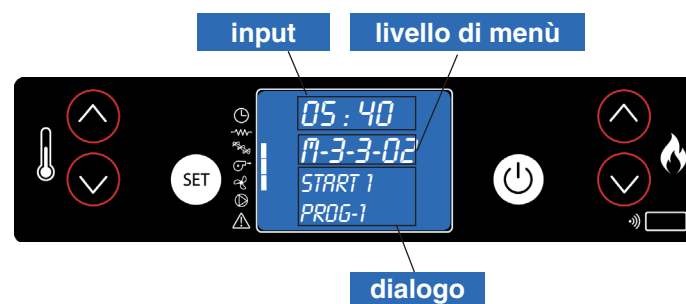
Sottomenù 03 - 02 - program giornaliero
Permette di abilitare, disabilitare ed impostare le funzioni di cronotermostato giornaliero.



è possibile impostare due fasce di funzionamento delimitate dagli orari impostati secondo la tabella seguente dove l'impostazione OFF indica all'orologio di ignorare il comando:

| selezione | significato | valori possibili |
|-----------|-----------------------|------------------|
| START 1 | ora di attivazione | ora - OFF |
| STOP 1 | ora di disattivazione | ora - OFF |
| START 2 | ora di attivazione | ora - OFF |
| STOP 2 | ora di disattivazione | ora - OFF |

Sottomenù 03 - 03 - program settimanale
Permette di abilitare, disabilitare ed impostare le funzioni di cronotermostato settimanale.



Il programmatore settimanale dispone di 4 programmi indipendenti il cui effetto finale è composto dalla combinazione delle 4 singole programmazioni. Il programmatore settimanale può essere attivato o disattivato. Inoltre, impostando OFF nel campo orari, l'orologio ignora il comando corrispondente.



Effettuare con cura la programmazione evitando in generale di far sovrapporre le ore di attivazione e/o disattivazione nella stessa giornata in differenti programmi.

| PROGRAMMA 1 | | | |
|--------------|-------------------|-----------------------|------------------|
| livello menu | selezione | significato | valori possibili |
| 03-03-02 | START PROGRAM 1 | ora attivazione | ora - OFF |
| 03-03-03 | STOP PROGRAM 1 | ora disattivazione | ora - OFF |
| 03-03-04 | LUNEDI PROGRAM 1 | giorno di riferimento | on/off |
| 03-03-05 | MARTEDI PROGRAM 1 | | on/off |
| 03-03-06 | MERCOLEDI PROGR 1 | | on/off |
| 03-03-07 | GIOVEDI PROGRAM 1 | | on/off |
| 03-03-08 | VENERDI PROGRAM 1 | | on/off |
| 03-03-09 | SABATO PROGRAM 1 | | on/off |
| 03-03-10 | DOMENICA PROGR 1 | | on/off |

| PROGRAMMA 2 | | | |
|--------------|-------------------|-----------------------|------------------|
| livello menu | selezione | significato | valori possibili |
| 03-03-11 | START PROGRAM 2 | ora attivazione | ora - OFF |
| 03-03-12 | STOP PROGRAM 2 | ora disattivazione | ora - OFF |
| 03-03-13 | LUNEDI PROGRAM 2 | giorno di riferimento | on/off |
| 03-03-14 | MARTEDI PROGRAM 2 | | on/off |
| 03-03-15 | MERCOLEDI PROGR 2 | | on/off |
| 03-03-16 | GIOVEDI PROGRAM 2 | | on/off |
| 03-03-17 | VENERDI PROGRAM 2 | | on/off |
| 03-03-18 | SABATO PROGRAM 2 | | on/off |
| 03-03-19 | DOMENICA PROGR 2 | | on/off |

| PROGRAMMA 3 | | | |
|--------------|-------------------|-----------------------|------------------|
| livello menu | selezione | significato | valori possibili |
| 03-03-20 | START PROGRAM 3 | ora attivazione | ora - OFF |
| 03-03-21 | STOP PROGRAM 3 | ora disattivazione | ora - OFF |
| 03-03-22 | LUNEDI PROGRAM 3 | giorno di riferimento | on/off |
| 03-03-23 | MARTEDI PROGRAM 3 | | on/off |
| 03-03-24 | MERCOLEDI PROGR 3 | | on/off |
| 03-03-25 | GIOVEDI PROGRAM 3 | | on/off |
| 03-03-26 | VENERDI PROGRAM 3 | | on/off |
| 03-03-27 | SABATO PROGRAM 3 | | on/off |
| 03-03-28 | DOMENICA PROGR 3 | | on/off |

| PROGRAMMA 4 | | | |
|--------------|-------------------|-----------------------|------------------|
| livello menu | selezione | significato | valori possibili |
| 03-03-29 | START PROGRAM 4 | ora attivazione | ora - OFF |
| 03-03-30 | STOP PROGRAM 4 | ora disattivazione | ora - OFF |
| 03-03-31 | LUNEDI PROGRAM 4 | giorno di riferimento | on/off |
| 03-03-32 | MARTEDI PROGRAM 4 | | on/off |
| 03-03-33 | MERCOLEDI PROGR 4 | | on/off |
| 03-03-34 | GIOVEDI PROGRAM 4 | | on/off |
| 03-03-35 | VENERDI PROGRAM 4 | | on/off |
| 03-03-36 | SABATO PROGRAM 4 | | on/off |
| 03-03-37 | DOMENICA PROGR 4 | | on/off |

Sottomenù 03 - 04 - program week-end


Permette di abilitare, disabilitare ed impostare le funzioni di cronotermostato nel week-end (giorni 5 e 6, ovvero sabato e domenica).





NOTA BENE:

- allo scopo di evitare confusione e operazioni di avvio e spegnimento non voluti, attivare un solo programma per volta se non si conosce esattamente quello che si desidera ottenere;
- disattivare il programma giornaliero se si desidera impiegare quello settimanale. Mantenere sempre disattivato il programma week-end se si utilizza quello settimanale nei programmi 1, 2, 3 e 4.
- attivare la programmazione wee-end solamente dopo aver disattivato la programmazione settimanale;

Menù 04 - scegli lingua

Premere il tasto SET per accedere ai menù e premere  (5) fino a raggiungere il MENU 04 – SCEGLI LINGUA.

Premere quindi il tasto SET per accedere al menù. Selezionare la lingua desiderata tramite i tasti  (1) e  (2).

Anomalie dispositivi elettrici

Mancata accensione

Se durante la fase di accensione non si ha sviluppo di fiamma oppure la temperatura dei fumi non raggiunge una temperatura adeguata nell'intervallo di tempo previsto per l'accensione, la Caldaia viene mandata in spegnimento e sul display compare la scritta **"AL5 MANCATA ACCENS"**. Premere il tasto "On/Off" per resettare l'allarme. Attendere il completamento del ciclo di raffreddamento, pulire il braciere e procedere con una nuova accensione.

Spegnimento durante la fase di lavoro

Si presenta in caso di spegnimento imprevisto della Caldaia durante il normale funzionamento (ad esempio per pellets finito nel serbatoio o per un guasto al motoriduttore di caricamento pellets). La Caldaia continua a funzionare fino a che non smaltisce l'eventuale pellets presente nel braciere, dopodichè sul display compare la scritta **"AL6 MANCANO PELLETT"** e la Caldaia va in spegnimento. Premere il pulsante "On/Off" per resettare l'allarme. Attendere che venga completato il ciclo di raffreddamento, pulire il braciere e procedere ad una nuova accensione.

Questi allarmi ricordano che prima di effettuare un'accensione bisogna assicurarsi che il braciere sia completamente libero, pulito e posizionato in modo corretto.

Mancanza di elettricità

Nel caso in cui si verifichi una mancanza di elettricità per un periodo superiore a 1 minuto, la Caldaia può emanare all'interno della casa una minima quantità di fumo: ciò non rappresenta alcun rischio per la sicurezza.

Al ritorno dell'elettricità, la Caldaia segnalerà sul display la scritta **"AL1 BLACK OUT"**. Dopo il completamento del ciclo di raffreddamento, la Caldaia ripartirà automaticamente portandosi nello stato di lavoro precedente all'assenza di elettricità.



Non cercare di accendere la Caldaia prima del tempo necessario, si potrebbe bloccare la stessa.

In caso di blocco chiudere l'interruttore posto dietro la Caldaia per 1 minuto, riaprire l'interruttore e attendere 10 minuti prima di una nuova accensione.



La presa di corrente dove si allaccia la Caldaia deve essere corredata di "scarico di terra secondo la vigente normativa". La Casa Costruttrice declina ogni responsabilità per danni a cose e a persone causati da negligenze installative.

Termostato di riarmo manuale

Intervento in caso di pericolo

In caso di incendio disinserire l'alimentazione elettrica, utilizzare un estintore a norma ed eventualmente chiamare i vigili del fuoco e contattare poi il Centro Assistenza Autorizzato.





Tutte le operazioni di pulizia di tutte le parti vanno eseguite a caldaia completamente fredda e con la spina elettrica disinserita per evitare ustioni e shock termici. La caldaia richiede poca manutenzione se utilizzata con pellet certificato e di qualità. La necessità di manutenzione varia in funzione delle condizioni di utilizzo (accensioni e spegnimenti ripetuti) e al variare delle prestazioni richieste. È raccomandato un controllo periodico della caldaia per verificare il buono stato.

| Parti | Ogni giorno | Ogni 2-3 giorni | Ogni anno |
|--|-------------|-----------------|-----------|
| Braciere in ghisa | ◇ | | |
| Pulizia del vano raccolta cenere con aspiracenere | | ◇ | |
| Pulizia cassetto cenere | | ◇ | |
| Scambiatore (turbolatori) | ◇ | | |
| Tegolino battifiamma | | ◇ | |
| Pulizia vano interno scambiatore / vano ventilatore fumi | | | • |
| Scambiatore completo | | | • |
| Pulizia "T" di scarico | | | • |
| Condotto fumi | | | • |
| Guarnizioni di tenuta circuito combustione/fumi (porta camera combustione, cassetto ceneri, ventilatore, portello superiore scambiatore) | | | • |
| Parti interne | | | • |
| Canna fumaria | | | • |
| Pompa circolazione | | | • |
| Componentistica idraulica | | | • |
| Componentistica elettro-meccanica | | | • |

◇ a cura dell'utente

• a cura del CAT (Centro Assistenza Tecnica autorizzato)

A CURA DELL'UTENTE FINALE

Controllo quotidiano

La caldaia necessita di una semplice ed accurata pulizia per poter garantire sempre un efficiente rendimento ed un regolare funzionamento.

Pulire il braciere mediante l'apposito attrezzo dalla cenere e da eventuali incrostazioni che potrebbero ostruire i fori di passaggio dell'aria. Nel caso di esaurimento del pellet nel serbatoio potrebbe accumularsi del pellet incombusto nel braciere.

Svuotare sempre il braciere dai residui prima di ogni accensione.

Ricordarsi che solo un braciere posizionato e pulito correttamente può garantire un'accensione e un funzionamento ottimale della vostra caldaia a pellet. Nel posizionare il crogiuolo, verificare accuratamente che i bordi dello stesso

aderiscano completamente alla loro sede e che il foro coincida con il tubo dedicato al passaggio della resistenza.

Non deve esserci nessun residuo di combustione nella zona di contatto tra i bordi del crogiuolo ed il piano di appoggio sul portacrogiuolo.

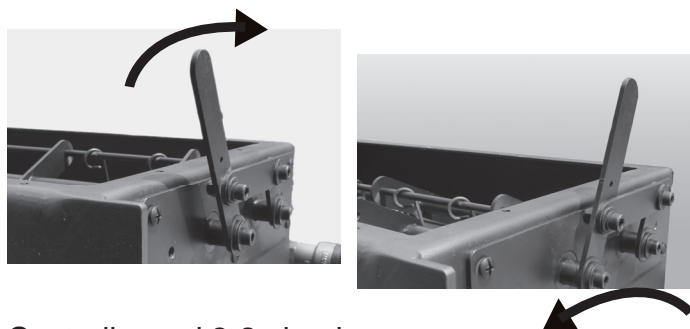
.it CT 15-20-24

.it CT 28-33



Pulizia scambiatore (a caldaia spenta)

Le incrostazioni fungono da isolante e più sono spesse, minore è il calore che si trasmette all'acqua e alla struttura in genere. È quindi molto importante eseguire la pulizia del fascio tubiero, detto anche scambiatore, per evitare l'incrostazione dello stesso e prevenire l'intasamento e l'inzeppamento del dispositivo di pulizia. È sufficiente tirare e spingere rapidamente per 5-6 volte la leva in modo che le molle possano rimuovere la fuliggine depositata sulle tubazioni.



Controllo ogni 2-3 giorni

Pulire il vano attorno al braciere (il piano fuoco) dalla cenere facendo attenzione alla cenere calda. Solo se la cenere è completamente fredda è possibile utilizzare anche un bidone aspiratutto adatto ad aspirare particelle di una certa dimensione.

Pulizia cassetto cenere e camera di combustione comprensivo del condotto candeletta.

Pulizia battifiamma

Pulizia superfici INOX e satinata

Normalmente non occorre trattare queste superfici ed è sufficiente evitare di pulirle con materiali abrasivi. Per le superfici in acciaio si consiglia la pulizia con un panno di carta o un panno asciutto e pulito imbevuto di un detergente a base di tensioattivi non ionici (<5%). Può andar bene anche un detergente spray per vetri e specchi.



Evitare il contatto del detergente con la pelle e gli occhi. In caso succedesse, bagnare con abbondante acqua e rivolgersi al più vicino presidio sanitario.

Pulizia parti verniciate

Evitate di pulire le parti verniciate quando il prodotto è in funzione o caldo, con panni bagnati, per evitare lo shock termico della vernice e il suo conseguente distacco. Le vernici silconiche hanno delle proprietà tecniche che ne permettono la resistenza ad altissime temperature. Esiste però un limite fisico (380 °C - 400 °C) oltre il quale la vernice perde le sue caratteristiche ed inizia a "sbiancare", oppure (oltre i 450 °C) "vetrifica" e può sfogliarsi e staccarsi dalla superficie d'acciaio. Se si manifestano tali effetti significa che si sono raggiunte temperature ben al di sopra di quelle a cui il prodotto dovrebbe correttamente funzionare.



Non usare prodotti o materiali abrasivi o aggressivi. Pulire con un panno di carta o di cotone umido.

Pulizia cassetto cenere inferiore

Si raccomanda la pulizia del cassetto cenere dai residui caduti durante il funzionamento. Si può accedere al cassetto cenere svitando i due galletti che tengono il cassetto ispezione.

Togliere il cassetto, svuotarlo e pulire esclusivamente la parete e gli angoli con un aspiracenere o con gli utensili dedicati. Quindi rimontare il cassetto e riavvitare i due galletti facendo attenzione a ripristinare l'ermeticità, molto importante durante il funzionamento.



Pulizia tegolino battifiamma ogni 2-3 giorni

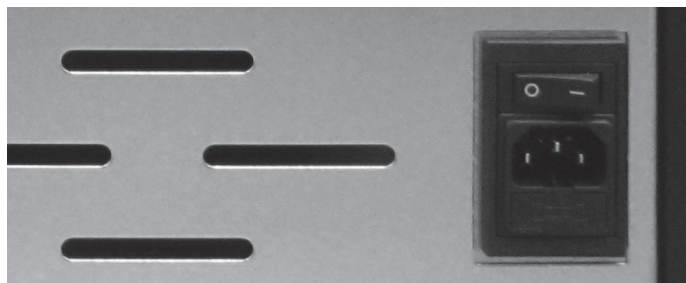
La caldaia è provvista di un elemento in acciaio da rimuovere durante la pulizia della camera di combustione.



Messa fuori servizio

Nel periodo di non utilizzo la caldaia deve essere scollegata dalla rete elettrica.

Per una maggiore sicurezza, soprattutto in presenza di bambini, consigliamo di togliere dal retro il cavo di alimentazione.



Inoltre prima di riporre la caldaia, si consiglia di togliere completamente dal serbatoio il pellet servendosi di un aspiracenere con tubo lungo perché se il combustibile viene lasciato all'interno della caldaia può assorbire l'umidità, impaccarsi e rendere difficoltosa l'accensione della caldaia nel momento della riaccensione nella nuova stagione. Se premendo l'interruttore generale posto sul retro della caldaia il display del pannello comandi non si accende significa che potrebbe essere necessaria la sostituzione del fusibile di servizio.

Sul retro della caldaia c'è uno scomparto porta fusibili che si trova sotto la presa dell'alimentazione.

Con un cacciavite aprire il coperchio dello scomparto e sostituire il fusibile (3,15 AT ritardato). Reinscrivere quindi la spina elettrica e premere l'interruttore generale.



Manutenzione e pulizia per tutti i modelli

A CURA DEL TECNICO SPECIALIZZATO

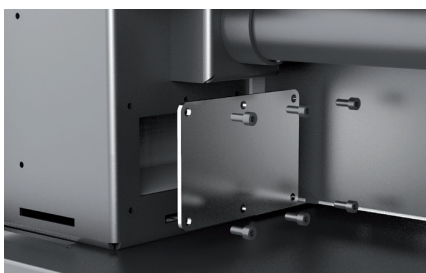


Queste operazioni devono essere eseguite da un tecnico qualificato, o dall'utente che si assumerà la responsabilità, in caso di danni durante la manutenzione. Eseguire questa manutenzione a caldaia fredda e in assenza di elettricità. Tale manutenzione se viene eseguita da un centro assistenza autorizzato è a carico del cliente.

Controllo annuale (solo per la caldaia 16)

Pulizia vano interno turbolatori / Vano ventilatore fumi

Rimuovere il fianco destro della caldaia. E' ora possibile vedere il tubo per l'aspirazione dell'aria. Nella parte inferiore è presente una piastra; rimuovere questa piastra per avere un accesso al vano fumi. Con un aspiracenere rimuovere i residui che si trovano nel vano fumi e pulire accuratamente la parte che si trova alla vostra sinistra che consente l'accesso alla parte finale dello scambiatore a tubi verticale.

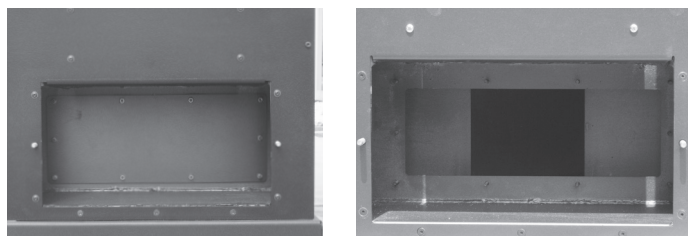


Controllo annuale (solo per la caldaia 20/24)

Pulizia vano interno turbolatori / Vano ventilatore fumi

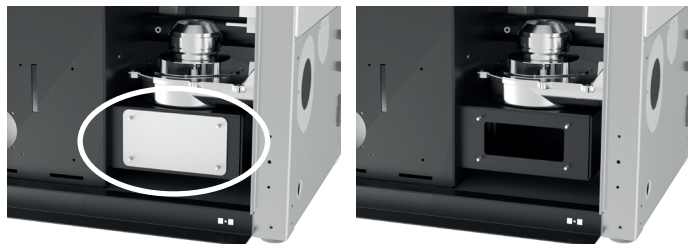
All'interno del vano, dove è posizionato il cassetto cenere, si trova un secondo coperchio che da accesso al vano posto alla base del condotto dedicato al giro fumi e alla presa del ventilatore aspirafumi. Utilizzare un'aspiracenere per la pulizia accurata di questo vano.

Verificare l'integrità della guarnizione in fibra ceramica.



Pulizia vano interno turbolatori / Vano ventilatore fumi (solo per la caldaia 28/33)

Rimuovere il fianco destro della caldaia. È ora possibile vedere il ventilatore estrattore fumi. Nella parte laterale della scatola fumi è presente una piastra; rimuovere questa piastra per avere accesso al vano fumi. Con un aspiracenere rimuovere i residui che si trovano nel vano fumi e pulire accuratamente la parte che si trova alla vostra sinistra che da accesso alla parte finale dello scambiatore a tubi verticale.



Controllo annuale

Pulizia ventilatore fumi

Rimuovere le viti di fissaggio ed estrarre il ventilatore fumi per la pulizia dello stesso.

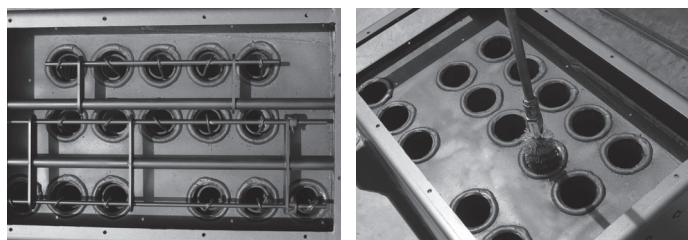
Eseguire l'operazione con la massima delicatezza per non piegare le pale del ventilatore.

Pulizia condotto fumario

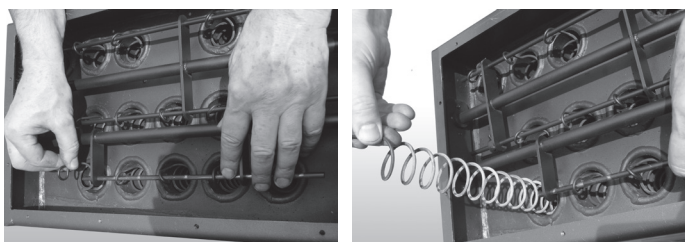
Pulire l'impianto di scarico fumi specialmente in prossimità dei raccordi a "T", delle curve e gli eventuali tratti orizzontali. È necessario verificare e asportare l'eventuale deposito di cenere e fuliggine prima che le stesse otturino il passaggio dei fumi.

Pulizia dello scambiatore di calore

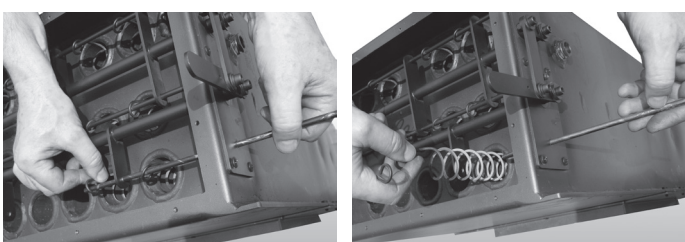
Sollevarlo il portello superiore che copre il fascio tubiero svitando le viti. Sfilare le molle e pulire con uno scovolo i tubi dello scambiatore.



È possibile effettuare la pulizia dopo aver tolto le molle inserite in ogni tubazione. L'operazione è semplice sfilando le molle dal perno orizzontale a cui sono fissate.

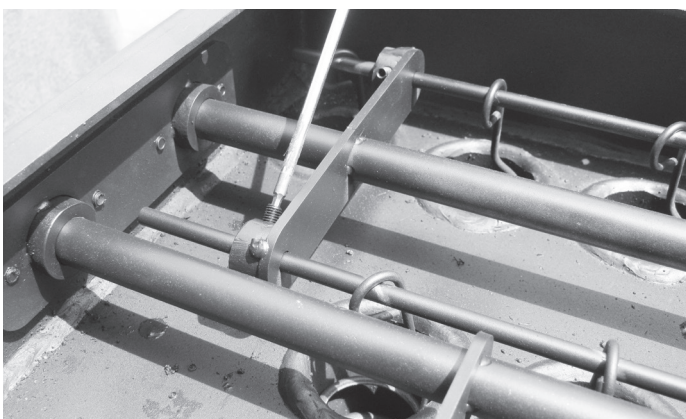


Per eseguire l'operazione, il perno orizzontale può essere sfilato attraverso un foro posto sulla parete del corpo caldaia.

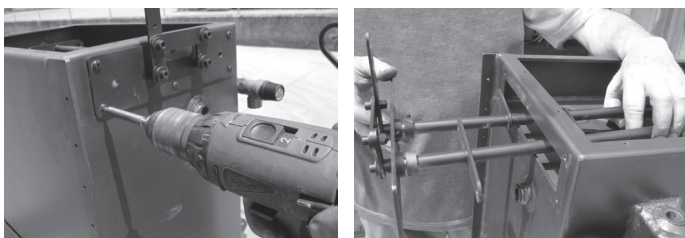


Ora la sezione superiore allo scambiatore di calore è sgombra da qualsiasi ingombro in modo da permettere una perfetta pulizia.

Una volta all'anno è consigliato ripulire anche il vano superiore allo scambiatore. Per effettuare una corretta pulizia si consiglia di aspirare la cenere, togliere tutte le giunzioni orizzontali con un cacciavite, quindi di nuovo aspirare la cenere.



L'operazione può essere completata svitando con un cacciavite la parete della caldaia e estraendo tutte le giunzioni orizzontali.



A seguito della pulizia del vano superiore della sezione di scambio, riporre il coperchio superiore di chiusura.

Questo coperchio deve essere chiuso, oltre che con le normali viti, con fettuccia a corda di fibra ceramica per garantire la chiusura stagna della caldaia.

Questa pulizia generale va fatta al termine della stagione in modo da facilitare l'asportazione generale di tutti i residui della combustione senza attendere troppo perché con il tempo e l'umidità questi residui si possono compattare.

Verificare la tenuta delle guarnizioni in fibra ceramica presenti sulla porta della caldaia.

Pulire quindi l'impianto di scarico fumi specialmente in prossimità dei raccordi a "T" e di eventuali tratti orizzontali.



Per la sicurezza, la frequenza con cui pulire l'impianto di scarico fumi è da determinare in base alla frequenza di utilizzo della caldaia.

In caso di mancata o inadeguata pulizia la caldaia può avere problemi di funzionalità quali:

- cattiva combustione
- annerimento del vetro
- intasamento del braciere con accumulo di cenere e pellet
- deposito di cenere ed eccessive incrostazioni sullo scambiatore con conseguente scarso rendimento.

Il controllo della componentistica elettromeccanica interna dovrà essere eseguita unicamente da personale qualificato avente cognizioni tecniche relative a combustione ed elettricità.

Si consiglia di eseguire, durante la manutenzione periodica annuale (stipulando un contratto di assistenza programmato), il controllo visivo e funzionale dei seguenti componenti:

- motoriduttore
- ventola espulsione fumi
- sonda fumi
- ventola scambiatore
- candeletta accensione
- termostato a riarmo pellet
- sonda ambiente
- pressostato
- scheda elettronica
- fusibili protezione pannello - scheda elettronica



Tutte le riparazioni devono essere effettuate esclusivamente da un tecnico specializzato a caldaia spenta e con la presa elettrica staccata. Le operazioni contrassegnate in grassetto devono essere eseguite esclusivamente da personale specializzato.

Verificare la corretta combustione dalla forma e dal colore della fiamma

| ANOMALIA | CAUSE POSSIBILI | RIMEDI |
|--|--|---|
| La fiamma si ingrossa alla base con carattere tenue e ha la punta non tirata verso l'alto. | <ol style="list-style-type: none"> 1. Cattiva regolazione che determina: <ul style="list-style-type: none"> • troppo carico di pellet. • scarsa velocità del ventilatore 2. Il condotto fumario ha delle ostruzioni o ci sono delle pressioni che ostacolano la regolare evacuazione dei fumi | <ol style="list-style-type: none"> 1. Ridefinire la regolazione della caldaia 2. Pulire il condotto fumario e verificare il pressostato che misura la corretta depressione della canna fumaria |
| Fiamma ingrossata e debordante di colore dall'arancio al giallo con le punte scure | <ol style="list-style-type: none"> 1. Combustione errata 2. Fiamma carente di ossigeno | <ol style="list-style-type: none"> 1. Ridefinire la regolazione della caldaia 2. Verificare che il condotto di areazione fino al braciere non sia ostruito. 3. Modificare il comando che regola il valore dell'aria in aspirazione |

In una combustione regolare la fiamma deve avere una forma affusolata, compatta, con carattere "vivace" e con le punte tendenzialmente verticali o schiacciate verso lo schienale del focolare. Bisogna avere la sensazione che la fiamma sia tirata verso l'alto.

Anomalie legate all'ambito meccanico o elettronico

| ANOMALIA | CAUSE POSSIBILI | RIMEDI |
|--|---|---|
| I pellet non vengono immessi nella camera di combustione | <ol style="list-style-type: none"> 1. Il serbatoio del pellet è vuoto 2. La coclea è bloccata dalla segatura 3. Motoriduttore coclea guasto 4. Scheda elettronica difettosa 5. E' scattato uno dei termostati di riarmo manuale | <ol style="list-style-type: none"> 1. Riempire il serbatoio del pellet 2. Svuotare il serbatoio e a mano sbloccare la coclea dalla segatura 3. Sostituire il motoriduttore 4. Sostituire la scheda elettronica 5. Riarmare sul retro della caldaia il termostato di sicurezza dopo averne verificato la causa |
| La caldaia non si accende | <ol style="list-style-type: none"> 1. Candeletta fuori posto 2. Mancanza di energia elettrica 3. Parametro aspirazione in accensione da modificare 4. Sonda pellet o acqua in blocco 5. Fusibile guasto 6. Ostruzione di nidi o corpi estranei nel comignolo o nel camino | <ol style="list-style-type: none"> 1. Controllare la corretta posizione della candeletta nel braciere 2. Controllare che la presa elettrica sia inserita e l'interruttore generale in posizione "I". 3. Modificare il comando che regola l'aspirazione dell'aria in accensione (impostazione parametri tecnici) 4. Aspettare il raffreddamento del serbatoio pellet o acqua e riaccendere la caldaia 5. Sostituire il fusibile 6. Eliminare qualunque corpo estraneo dal comignolo o dalla canna uscita fumi. <p>Si raccomanda l'intervento di uno spazzacamino</p> |

| | | |
|--|---|---|
| <p>Il fuoco si spegne o la caldaia si arresta automaticamente</p> | <ol style="list-style-type: none"> 1. Il serbatoio del pellet è vuoto 2. I pellet non vengono immessi 3. E' intervenuta la sonda di sicurezza della temperatura del pellet 4. La porta non è chiusa perfettamente o le guarnizioni sono usurate 5. Temperatura serbatoio acqua troppo elevata 6. Pellet non adeguato 7. Scarso apporto di pellet 8. Camera di combustione sporca 9. Scarico ostruito 10. Motore estrazione fumi in avaria 11. Pressostato guasto o difettoso | <ol style="list-style-type: none"> 1. Riempire il serbatoio del pellet. Se si tratta di prima accensione può darsi che il combustibile, dovendo percorrere il tragitto che va dal serbatoio al braciere, non riesca ad arrivare in tempo e nella giusta quantità programmata 2. Se dopo ripetute accensioni non è comparsa la fiamma, pur con afflusso regolare di pellet, il problema potrebbe essere legato alla componentistica della caldaia oppure imputabile alla cattiva installazione 3. Lasciare che la caldaia si raffreddi completamente, ripristinare il termostato sino allo spegnimento del blocco e riaccendere la caldaia; se il problema persiste contattare l'assistenza tecnica 4. Chiudere la porta o far sostituire le guarnizioni con altre originali 5. Controllare il corretto funzionamento della pompa di circolazione dell'acqua, eventualmente sostituire il componente 6. Cambiare tipo di pellet con uno consigliato dalla casa costruttrice 7. Far verificare l'afflusso di combustibile dall'assistenza tecnica 8. Pulire la camera di combustione seguendo le istruzioni del libretto 9. Pulire il condotto fumario 10. Verificare ed eventualmente sostituire il motore. 11. Sostituire il pressostato |
| <p>La caldaia funziona per alcuni minuti e poi si spegne</p> | <ol style="list-style-type: none"> 1. Fase di accensione non conclusa 2. Mancanza temporanea di energia elettrica 3. Condotto fumario ostruito 4. Sonde di temperatura difettose o guaste 5. Candeletta in avaria | <ol style="list-style-type: none"> 1. Rifare la fase di accensione 2. Vedi istruzione precedente 3. Pulire condotto fumario 4. Verifica e sostituzione sonde 5. Verifica ed eventuale sostituzione candeletta |
| <p>Il pellet si accumula nel braciere, il vetro della porta si sporca e la fiamma è debole</p> | <ol style="list-style-type: none"> 1. Insufficiente aria di combustione 2. Pellet umido o inadeguato 3. Motore aspirazione fumi guasto 4. Cattiva regolazione. Errato rapporto tra aria e pellet | <ol style="list-style-type: none"> 1. Accertarsi che la presa d'aria in ambiente sia presente e libera. Controllare che il filtro dell'aria comburente posto sul tubo Ø 5 cm di entrata dell'aria non sia ostruito. Pulire il braciere e controllare che tutti i fori siano aperti. Eseguire una pulizia generale della camera di combustione e del condotto fumario 2. Cambiare tipo di pellet 3. Verificare ed eventualmente sostituire il motore 4. Variare nei comandi il tempo di lavoro della coclea (impostazione parametri tecnici) |
| <p>Il motore di aspirazione dei fumi non funziona</p> | <ol style="list-style-type: none"> 1. La caldaia non ha tensione elettrica 2. Il motore è guasto 3. La scheda madre è difettosa 4. Il pannello dei comandi è guasto | <ol style="list-style-type: none"> 1. Verificare la tensione di rete e il fusibile di protezione. 2. Verificare il motore e il condensatore ed eventualmente sostituirlo 3. Sostituire la scheda elettronica 4. Sostituire il pannello dei comandi |

| | | |
|---|--|--|
| Il ventilatore dell'aria di convezione non si ferma mai | <ol style="list-style-type: none"> 1. Sonda termica di controllo della temperatura difettosa o guasta 2. Ventilatore guasto | <ol style="list-style-type: none"> 1. Verificare funzionamento sonda ed eventualmente sostituirla 2. Verificare funzionamento motore ed eventualmente sostituirlo |
| In posizione automatica la caldaia funziona sempre alla massima potenza | <ol style="list-style-type: none"> 1. Termostato ambiente in posizione massima 2. Sonda di rilievo temperatura in avaria 3. Pannello comandi difettoso o guasto | <ol style="list-style-type: none"> 1. Impostare nuovamente la temperatura del termostato 2. Verifica sonda ed eventuale sostituzione 3. Verifica pannello ed eventuale sostituzione |
| La caldaia parte "da sola" | <ol style="list-style-type: none"> 1. Programmazione errata del cronotermostato | <ol style="list-style-type: none"> 1. Verificare le impostazioni del cronotermostato |
| La potenza non si cambia anche variando manualmente le potenze | <ol style="list-style-type: none"> 1. Sulla scheda è impostata la variazione automatica della potenza proporzionalmente alla temperatura | <ol style="list-style-type: none"> 1. Impostare il funzionamento manuale di programmazione (impostazione parametri tecnici) Modificare il parametro che regola la potenza |

Anomalie legate all'impianto idraulico

| ANOMALIA | CAUSE POSSIBILI | RIMEDI |
|---|--|--|
| Mancato aumento di temperatura con caldaia funzionante | <ol style="list-style-type: none"> 1. Errata regolazione combustibile 2. Caldaia/impianto sporchi 3. Potenza caldaia insufficiente | <ol style="list-style-type: none"> 1. Controllo regolazione 2. Controllare e pulire la caldaia 3. Controllare che la caldaia sia ben proporzionata alla richiesta dell'impianto |
| Condensa in caldaia | <ol style="list-style-type: none"> 1. Errata regolazione della temperatura massima dell'acqua in caldaia 2. Consumo combustibile insufficiente | <ol style="list-style-type: none"> 1. Regolare la caldaia ad una temperatura più alta. La temperatura massima dell'acqua in caldaia di base è di 65° C e non è possibile impostarla sotto i 40 ° C o sopra gli 80° C. Si consiglia di non regolare mai la temperatura sotto i 60° C onde evitare la formazione di condensa nella caldaia Regolare la potenza della pompa a temperatura superiore ai 60°C 2. Controllo del settaggio della caldaia (impostazione parametri tecnici) in modo da evitare consumi eccessivi di combustibile, garantire la capacità di riscaldamento prevista e salvaguardare l'integrità del prodotto 3. Controllare il corretto funzionamento della valvola anticodensa obbligatorio |
| Radiatori freddi in inverno ma la caldaia va in ebollizione | <ol style="list-style-type: none"> 1. Il circolatore non gira perché bloccato 2. Radiatori con aria all'interno | <ol style="list-style-type: none"> 1. Sbloccare il circolatore togliendo il tappo e fare girare l'albero con un cacciavite Controllare le connessioni elettriche dello stesso, eventualmente sostituirlo 2. Sfiatare i radiatori |
| Non esce acqua calda | <ol style="list-style-type: none"> 1. Circolatore (pompa) bloccato | <ol style="list-style-type: none"> 1. Sbloccare il circolatore (pompa) |

| | | |
|---|---|--|
| <p>La caldaia va in ebollizione In fase di “modulazione” ossia al raggiungimento della temperatura impostata sul termostato della caldaia</p> | <ol style="list-style-type: none"> 1. Si è impostato un valore di termostato troppo alto 2. Si è impostata una potenza eccessiva rispetto all’impianto | <ol style="list-style-type: none"> 1. Abbassare la temperatura in caldaia 2. Ridurre il valore di potenza di funzionamento |
| <p>La caldaia va in “modulazione” come al raggiungimento della temperatura impostata sul termostato della caldaia anche a temperature basse dell’acqua in caldaia</p> | <ol style="list-style-type: none"> 1. Parametro relativo alla temperatura massima fumi per modulazione da modificare 2. Caldaia sporca: i fumi risultano di temperatura troppo elevata. | <ol style="list-style-type: none"> 1. Impostare il parametro in modo che si attivi la modulazione almeno a 230° C 2. Pulire il fascio tubiero |
| <p>Elevata variabilità di temperatura dell’acqua sanitaria</p> | <ol style="list-style-type: none"> 1. Portata acqua troppo alta | <ol style="list-style-type: none"> 1. Diminuire la portata dell’acqua (da 4/6 litri al minuto) |
| <p>Esce poca acqua sanitaria</p> | <ol style="list-style-type: none"> 1. Insufficiente pressione dell’acqua in rete 2. Rubinetto o miscelatore intasati di calcare 3. Gruppo acqua ostruito 4. Lo scambiatore non funziona 5. Presenza di aria nell’impianto: pompa in cavitazione per presenza di aria, l’acqua non gira | <ol style="list-style-type: none"> 1. Controllare la taratura della valvola riduttrice di pressione 2. Installare un demineralizzatore di acqua 3. Controllare e pulire il kit sanitario 4. Sostituire lo scambiatore a piastre 5. Spurgare l’impianto, togliere l’aria sfiatando i radiatori |



Non spegnere mai la caldaia togliendo l’energia elettrica. Lasciate sempre ultimare la fase di spegnimento altrimenti si potrebbero arrecare danni alla struttura ed avere problemi nelle successive accensioni.

Unical®



www.unical.eu

CE 00338571/a - 2ª edizione 01/20

Unical AG S.p.A. 46033 casteldario - mantova - italia - tel. +39 0376 57001 - fax +39 0376 660556
info@unical-ag.com - export@unical-ag.com - www.unical.eu

Unical declina ogni responsabilità per le possibili inesattezze se dovute ad errori di trascrizione o di stampa.
Si riserva altresì il diritto di apportare ai propri prodotti quelle modifiche che riterrà necessarie o utili, senza pregiudicarne le caratteristiche essenziali.