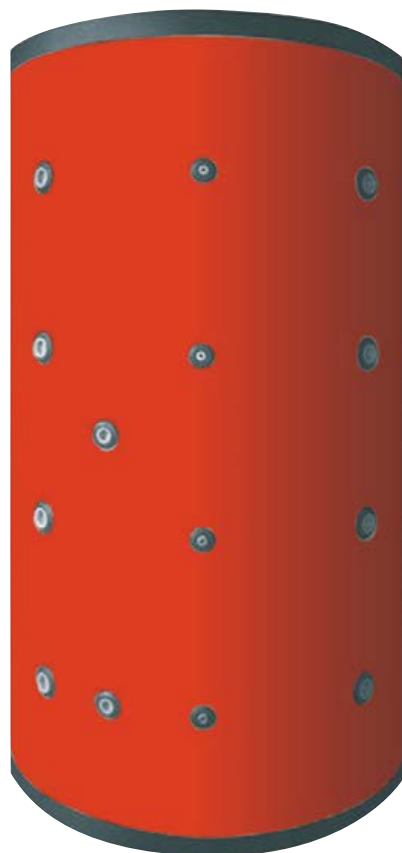


## PUFFER PSS



- Serbatoio in acciaio
- Coibentazione totale in poliuretano rigido  
50 mm per i modelli 50÷500 e in PEXL per i modelli 800÷2000
- 3 pozzetti termostato / termometro
- Rivestimento in PVC
- Attacco resistenza elettrica



10 ANNI  
DI GARANZIA  
PUFFER PSS

## ACCUMULATORE PER ACQUA REFRIGERATA / RISCALDAMENTO

GAMMA

da 57 a 2013 litri

ISOLAMENTO TERMICO

coibentazione totale in poliuretano rigido / PEXL

TEMPERATURA / IMPIEGO

temperatura massima esercizio 95°C

MODELLI

50

100

200

300

400

500

800

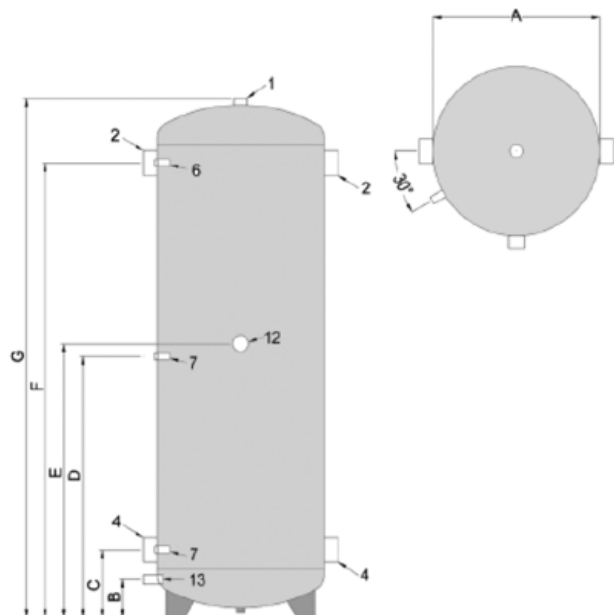
1000

1500

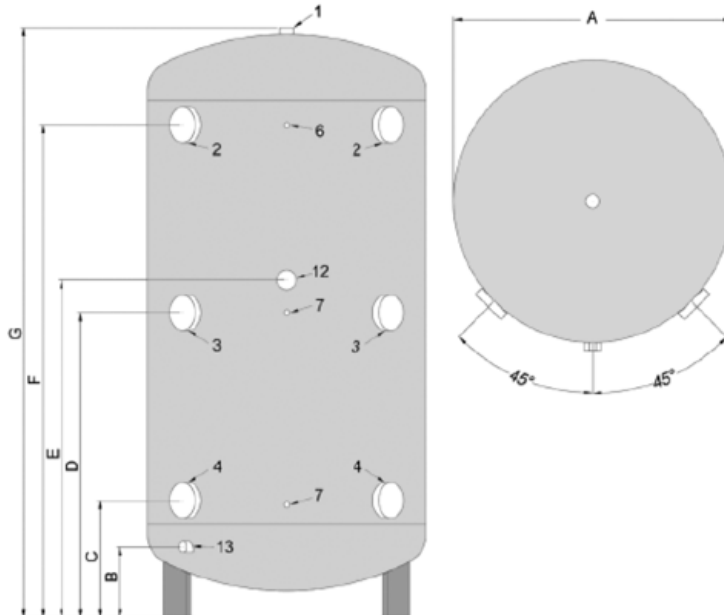
2000

DIMENSIONI E DATI TECNICI

PUFFER PSS 50÷300



PUFFER PSS 500÷2000

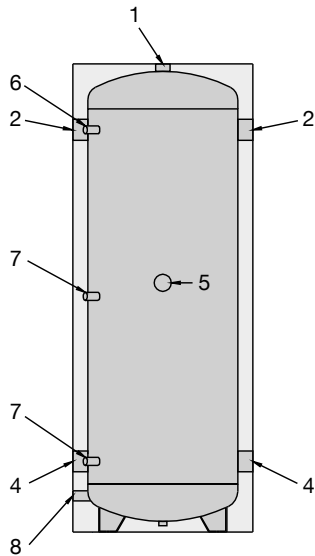


PUFFER PSS		A	B	C	D	E	F	G
50	mm	300	100	180	485	530	785	935
100	mm	400	100	185	560	605	935	1095
200	mm	450	105	215	705	750	1200	1395
300	mm	500	120	235	785	830	1340	1560
500	mm	600	135	240	925	970	1610	1855
800	mm	790	220	355	905	990	1455	1725
1000	mm	790	220	355	1030	1130	1705	1975
1500	mm	1000	250	415	1080	1180	1745	2090
2000	mm	1100	250	415	1230	1330	2045	2405

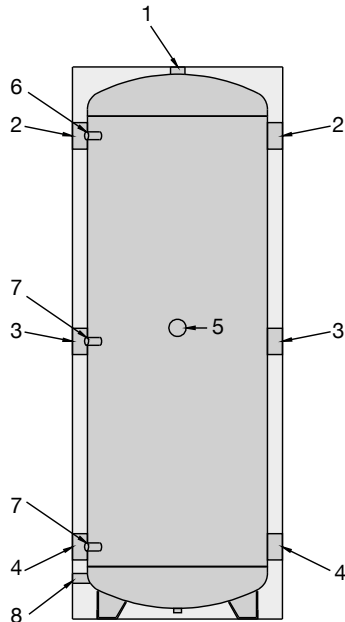
PUFFER PSS		50	100	200	300	500	800	1000	1500	2000
CAPACITÀ TOTALE	l	57	123	203	277	473	732	855	1420	2013
ISOLAMENTO POLIURETANO RIGIDO	mm	50	50	50	50	50	-	-	-	-
ISOLAMENTO PEXL	mm	-	-	-	-	-	30	30	30	30
DIAMETRO CON ISOLAMENTO	mm	400	500	550	600	700	850	850	1060	1160
ALTEZZA TOTALE CON ISOLAMENTO	mm	935	1095	1395	1560	1855	1725	1975	2090	2405
PESO A VUOTO	Kg	25	35	45	55	100	170	190	240	330
PRESSIONE MAX ESERCIZIO RISCALDAMENTO	bar	6	6	6	6	6	6	6	6	6
TEMPERATURA MAX ESERCIZIO PUFFER	°C	95	95	95	95	95	95	95	95	95
CLASSE ENERGETICA		B	B	C	C	C				

ATTACCHI IDRAULICI

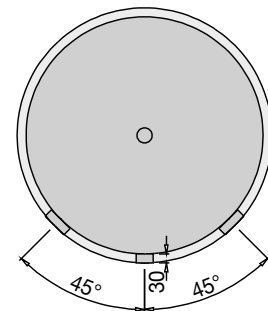
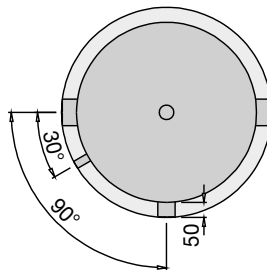
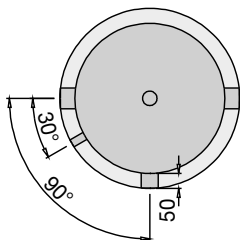
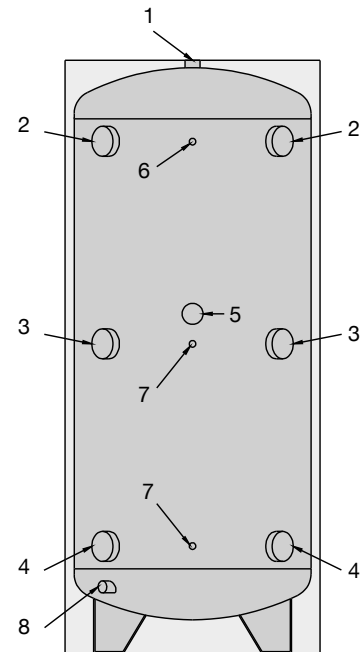
PUFFER PSS 50÷300



PUFFER PSS 500



PUFFER PSS 800÷2000



PUFFER PSS		50 - 100	200 - 300	500	800 - 1000	1500 - 2000
1	Sfiato	1"	1" 1/4	1" 1/4	1" 1/4	1" 1/4
2	Mandata caldaia	1" 1/4	1" 1/2 - 2"	2" 1/2	3"	4"
3	Mandata riscaldamento	-	-	2" 1/2	3"	4"
4	Ritorno caldaia-riscaldamento	1" 1/4	1" 1/2 - 2"	2" 1/2	3"	4"
5	Resistenza elettrica	1" 1/2	1" 1/2	1" 1/2	1" 1/2	1" 1/2
6	Termometro	1/2"	1/2"	1/2"	1/2"	1/2"
7	Sonda	1/2"	1/2"	1/2"	1/2"	1/2"
8	Scarico	1/2"	1/2" - 3/4"	3/4"	1"	1"

## RESISTENZA ELETTRICA



- Ad immersione in Acciaio INOX AISI 316L
- Termostato esterno
- Limitatore di temperatura di sicurezza integrato (temperatura massima di funzionamento: 100°C)
- Set Point: 30-70°C

MODELLO	Potenza assorbita	Tensione di alimentaz.	Lunghezza	Attacco
Resistenza elettrica 2 kW	2000 W	230 V	320 mm	1"1/2
Resistenza elettrica 2,5 kW	2500 W	230 V	320 mm	1"1/2
Resistenza elettrica 3 kW	3000 W	400 V	300 mm	1"1/2
Resistenza elettrica 4,5 kW	4500 W	400 V	450 mm	1"1/2
Resistenza elettrica 6 kW	6000 W	400 V	600 mm	1"1/2
Resistenza elettrica 7,5 kW	7500 W	400 V	700 mm	1"1/2
Resistenza elettrica 9 kW	9000 W	400 V	700 mm	1"1/2

### RESISTENZA MONOFASE (illustrativo esemplificativo)

