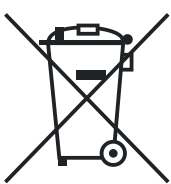


K 28 - K 35

## ISTRUZIONI PER L'INSTALLATORE E IL MANUTENTORE



<http://www.unicalag.it/prodotti/domestico-50/condensazione-gas/osa/1634/osa-k>



**Disposizioni per uno smaltimento corretto del prodotto secondo la Direttiva 2002/96/CE**

Alla fine del suo ciclo di vita il prodotto non deve essere smaltito come un rifiuto urbano. Può essere portato ad un centro speciale di riciclaggio gestito dall'autorità locale, o ad un rivenditore che offre questo servizio.

Lo smaltimento separato di un apparecchio domestico evita possibili conseguenze negative per l'ambiente e la salute umana derivanti da uno smaltimento improprio e permette il recupero dei materiali di cui è costituito in modo da ottenere significativi risparmi di energia e risorse.

Attenzione il presente manuale contiene istruzioni ad uso esclusivo dell'installatore e/o del manutentore professionalmente qualificato, in conformità alle leggi vigenti.

L'utente NON è abilitato a intervenire sulla caldaia.

Nel caso di danni a persone, animali o cose derivanti dalla mancata osservanza delle istruzioni contenute nei manuali forniti a corredo con la caldaia, il costruttore non può essere considerato responsabile

1	INFORMAZIONI GENERALI.....	4
1.1	Avvertenze generali.....	4
1.2	Simbologia utilizzata nel manuale.....	5
1.3	Uso conforme dell'apparecchio.....	5
1.4	Informazioni da fornire al responsabile dell'impianto.....	5
1.5	Avvertenze per la sicurezza.....	6
1.6	Targhetta dati tecnici.....	7
1.7	Trattamento dell'acqua.....	8
1.8	Protezione antigelo della caldaia.....	8

2	CARATTERISTICHE TECNICHE E DIMENSIONI.....	9
2.1	Caratteristiche tecniche.....	9
2.2	Vista componenti principali e dimensioni.....	9
2.3	Diagramma portata / pressione disponibile.....	12
2.4	Dati di funzionamento.....	13
2.4.1	Dati secondo direttive ErP.....	13
2.5	Caratteristiche generali.....	14

3	ISTRUZIONI PER L'INSTALLATORE.....	15
3.1	Avvertenze generali.....	15
3.2	Norme per l'installazione.....	15
3.3	Operazioni preventive di verifica e adeguamento impianto.....	15
3.4	Imballo.....	16
3.5	Posizionamento della caldaia.....	17
3.6	Allacciamento condotto scarico fumi.....	18
3.7	Allacciamenti.....	21
3.8	Riempimento dell'impianto.....	22
3.9	Allacciamenti elettrici.....	23
3.10	Prima accensione.....	25
3.11	Misura in opera del rendimento di combustione.....	26
3.11.1	Attivazione funzione taratura.....	26
3.11.2	Posizionamento delle sonde.....	27
3.12	Regolazione del bruciatore.....	28
3.12.1	Attivazione funzione aggiustamento combustione.....	29
3.12.3	Adattamento della potenza all'impianto di riscaldamento.....	30

4	ISTRUZIONI PER LA MANUTENZIONE.....	31
4.1	Istruzioni per l'ispezione e manutenzione.....	31
4.1.1	Pannello comandi Ufly BOX.....	32
4.2	Parametri di programmazione modificabili.....	34
4.3	Adattamento della potenza all'impianto di riscaldamento.....	37
4.3.1	Regolazione GAC.....	38
4.4	Schema elettrico.....	40
4.5	Codici di errore.....	42
4.6	Note importanti.....	46
4.6.1	Pannello di servizio.....	47

## 1.1 - AVVERTENZE GENERALI

Il libretto d'istruzioni costituisce parte integrante ed essenziale del prodotto e dovrà essere conservato dall'utente.

Leggere attentamente le avvertenze contenute nel libretto in quanto forniscono importanti indicazioni riguardanti la sicurezza di installazione, l'uso e la manutenzione.

Conservare con cura il libretto per ogni ulteriore consultazione.

**L'installazione e la manutenzione della vostra caldaia deve essere effettuata in ottemperanza alle norme vigenti, secondo le istruzioni del costruttore, a regola d'arte e da personale qualificato ed abilitato ai sensi di legge. Gli impianti per la produzione di acqua calda ad uso sanitario DEVONO essere costruiti nella loro interezza con materiali conformi.**

**Per personale professionalmente qualificato s'intende, quello avente specifica competenza tecnica nel settore dei componenti di impianti di riscaldamento ad uso civile, produzione di acqua calda ad uso sanitario e manutenzione. Il personale dovrà avere le abilitazioni previste dalla legge vigente.**

**Un'errata installazione o una cattiva manutenzione possono causare danni a persone, animali o cose, per i quali il costruttore non è responsabile.**

Prima di effettuare qualsiasi operazione di pulizia o di manutenzione, disinserire l'apparecchio dalla rete di alimentazione agendo sull'interruttore dell'impianto e/o attraverso gli appositi organi di intercettazione. Non ostruire i terminali dei condotti di aspirazione/scarico.

In caso di guasto e/o cattivo funzionamento dell'ap-

parecchio disattivarlo, astenendosi da qualsiasi tentativo di riparazione o di intervento diretto. Rivolgersi esclusivamente a personale abilitato ai sensi di legge.

L'eventuale riparazione dei prodotti dovrà essere effettuata solamente da personale autorizzato da Unical AG S.p.A., utilizzando esclusivamente ricambi originali. Il mancato rispetto di quanto sopra può compromettere la sicurezza della caldaia e il decadimento della garanzia.

Per garantire l'efficienza dell'apparecchio e per il suo corretto funzionamento è indispensabile far effettuare da personale abilitato la manutenzione annuale.

Allorché si decida di non utilizzare l'apparecchio, si dovranno rendere innocue quelle parti suscettibili di causare potenziali fonti di pericolo.

Prima di rimettere in servizio un apparecchio rimasto inutilizzato, procedere al lavaggio dell'impianto di produzione acqua calda sanitaria, facendo scorrere l'acqua per il tempo necessario al ricambio totale.

Se l'apparecchio dovesse essere venduto o trasferito ad un altro proprietario o se si dovesse traslocare e lasciare l'apparecchio, assicurarsi sempre che il libretto accompagni l'apparecchio in modo che possa essere consultato dal nuovo proprietario e/o dall'installatore.

Per tutti gli apparecchi con optional o kit (compresi quelli elettrici) si dovranno utilizzare solo accessori originali.

Questa caldaia dovrà essere destinata solo all'uso per il quale è stato espressamente prevista. Ogni altro uso è da considerarsi improprio e quindi pericoloso (\*).

## 1.2 - SIMBOLOGIA UTILIZZATA NEL MANUALE

Nella lettura di questo manuale, particolare attenzione deve essere posta alle parti contrassegnate dai simboli rappresentati:



**PERICOLO!**  
Grave pericolo  
per l'incolumità  
e la vita



**ATTENZIONE!**  
Possibile situazione  
pericolosa per il prodotto  
e l'ambiente



**NOTA!**  
Suggerimenti  
per l'utenza



**NOTA!**  
Per maggiori informazioni  
consultare Info Tecniche:  
[http://www.unicalag.it/prodotti/  
domestico-50/condensazione-gas/  
osa/1634/osa-k](http://www.unicalag.it/prodotti/domestico-50/condensazione-gas/osa/1634/osa-k)

---

## 1.3 - USO CONFORME DELL'APPARECCHIO



La caldaia è stata costruita sulla base del livello attuale della tecnica e delle riconosciute regole tecniche di sicurezza.

Ciò nonostante, in seguito ad un utilizzo improprio, potrebbero insorgere pericoli per l'incolumità e la vita dell'utente o di altre persone ovvero danni all'apparecchio oppure ad altri oggetti.

L'apparecchio è previsto per il funzionamento in impianti di riscaldamento, a circolazione d'acqua calda, e di produzione di acqua calda sanitaria.

Qualsiasi utilizzo diverso viene considerato improprio.

Per qualsiasi danno risultante da un utilizzo improprio Unical AG S.p.A. non si assume alcuna responsabilità.

Un utilizzo secondo gli scopi previsti prevede anche che ci si attenga scrupolosamente alle istruzioni del presente manuale.

---

## 1.4 - INFORMAZIONI DA FORNIRE ALL'UTENTE



L'utente deve essere istruito sull'utilizzo e sul funzionamento del proprio impianto di riscaldamento, in particolare:

- Consegnare all'utente le presenti istruzioni, nonché gli altri documenti relativi all'apparecchio inseriti nella busta contenuta nell'imballo. **L'utente deve custodire tale documentazione in modo da poterla avere a disposizione per ogni ulteriore consultazione.**
- Informare l'utente sull'importanza delle bocchette di areazione e del sistema di scarico fumi, evidenziandone l'indispensabilità e l'assoluto divieto di modifica.
- Informare l'utente riguardo al controllo della pressione dell'acqua dell'impianto nonché sulle operazioni per il ripristino della stessa.
- Informare l'utente riguardo la regolazione corretta di temperature, centraline/termostati e radiatori per risparmiare energia.
- Ricordare che, nel rispetto delle norme vigenti, il controllo e la manutenzione dell'apparecchio devono essere eseguiti conformemente alle prescrizioni e con le periodicità indicate dal fabbricante.
- Se l'apparecchio dovesse essere venduto o trasferito ad un altro proprietario o se si dovesse traslocare e lasciare l'apparecchio, assicurarsi sempre che il libretto accompagni l'apparecchio in modo che possa essere consultato dal nuovo proprietario e/o dall'installatore.

**Nel caso di danni a persone, animali e cose derivanti dalla mancata osservanza delle istruzioni contenute nel presente manuale il costruttore non può essere considerato responsabile.**

## 1.5 - AVVERTENZE PER LA SICUREZZA



### **ATTENZIONE!**

L'apparecchio non può essere utilizzato da bambini.  
L'apparecchio può essere utilizzato da persone adulte e solo dopo avere letto attentamente il manuale di istruzioni d'uso per l'utente.  
I bambini devono essere sorvegliati affinché non giochino o manomettano l'apparecchio.



### **ATTENZIONE!**

L'installazione, la regolazione e la manutenzione dell'apparecchio deve essere eseguita da personale professionalmente qualificato, in conformità alle norme e disposizioni vigenti, poiché un'errata installazione può causare danni a persone, animali e cose, nei confronti dei quali il costruttore non può essere considerato responsabile.



### **PERICOLO!**

Non tentare MAI di eseguire lavori di manutenzione o riparazioni della caldaia di propria iniziativa.

Qualsiasi intervento deve essere eseguito da personale professionalmente qualificato; si raccomanda la stipula di un contratto di manutenzione.

Una manutenzione carente o irregolare può compromettere la sicurezza operativa dell'apparecchio e provocare danni a persone, animali e cose per i quali il costruttore non può essere considerato responsabile.



### **Modifiche alle parti collegate all'apparecchio (terminata l'installazione dell'apparecchio)**

Non effettuare modifiche ai seguenti elementi:

- alla caldaia
- alle linee di alimentazione gas, aria, acqua e corrente elettrica
- al condotto fumi, alla valvola di sicurezza e alla sua tubazione di scarico
- agli elementi costruttivi che influiscono sulla sicurezza operativa dell'apparecchio



### **ATTENZIONE!**

Per stringere o allentare i raccordi a vite, utilizzare esclusivamente delle chiavi a forcella (chiavi fisse) adeguate.

L'utilizzo non conforme e/o gli attrezzi non adeguati possono provocare dei danni (per es. fuoriuscite di acqua o di gas).



### **ATTENZIONE!**

#### **Indicazioni per apparecchi funzionanti a gas propano**

Sincerarsi che prima dell'installazione dell'apparecchio il serbatoio del gas sia stato disaerato. Per una disaerazione a regola d'arte del serbatoio rivolgersi al fornitore del gas liquido e comunque a personale abilitato ai sensi di legge.

Se il serbatoio non è stato disaerato a regola d'arte possono insorgere problemi di accensione. In tal caso rivolgersi al fornitore del serbatoio del gas liquido.



### **Odore di gas**

Qualora venisse avvertito odore di gas attenersi alle seguenti indicazioni di sicurezza:

- non azionare interruttori elettrici
- non fumare
- non far uso del telefono
- chiudere il rubinetto d'intercettazione del gas
- aerare l'ambiente dove è avvenuta la fuga di gas
- informare la società di erogazione gas oppure una ditta specializzata nell'installazione e manutenzione di impianti di riscaldamento.



### **Sostanze esplosive e facilmente infiammabili**

Non utilizzare o depositare materiali esplosivi o facilmente infiammabili (ad es. benzina, vernici, carta) nel locale dove è installato l'apparecchio.



### **ATTENZIONE!**

Non utilizzare l'apparecchio quale base di appoggio per qualsiasi oggetto.

In particolare non appoggiare recipienti contenenti liquidi (Bottiglie, Bicchieri, Contenitori o Detersivi) sulla sommità della caldaia.

Se l'apparecchio è installato all'interno di un cassone, non inserire o appoggiare altri oggetti all'interno dello stesso.

## 1.6 - TARGHETTA DEI DATI TECNICI

### La Marcatura CE

attesta la conformità dell'apparecchio ai requisiti essenziali di sicurezza definiti nelle direttive e regolamenti europei applicabili e che il suo funzionamento soddisfa le norme tecniche di riferimento.

La marcatura CE è apposta su ogni singolo apparecchio tramite apposita etichetta.

La dichiarazione di conformità CE, rilasciata ai sensi delle normative internazionali dal Costruttore, si trova nella documentazione che accompagna il prodotto.



**La targhetta dati tecnici è posta all'interno della caldaia, IL DUPLICATO della stessa è posta sotto al mantello frontale (basso dx).**

### LEGENDA:

- 1 = Ente di sorveglianza CE
- 2 = Tipo di caldaia
- 3 = Modello caldaia
- 5 = **(S.N°) Matricola**
- 6 = P.I.N. Numero Identificativo del Prodotto
- 7 = Tipi di configurazioni scarico fumi approvati
- 8 = (NOx) Classe di NOx
  
- A = Caratteristiche circuito riscaldamento
- 9 = (Pn) Potenza utile nominale
- 10 = (Pcond) Potenza utile in condensazione
- 11 = (Qn) Portata termica massima
- 12 = (Adjusted Qn) Regolata per portata termica nominale
- 13 = (PMS) Pressione max. esercizio riscaldamento
- 14 = (T max) Temperatura max. riscaldamento
  
- B = Caratteristiche circuito sanitario
- 15 = (Qnw) Portata termica nominale in funzione sanitario (se diversa da Qn)
- 16 = (D) Portata specifica A.C.S.secondo EN625-EN13203-1
- 19 = (PMW) Pressione max. esercizio sanitario
- 20 = (T max) Temperatura max. sanitario
  
- C = Caratteristiche elettriche
- 21 = Alimentazione elettrica
- 22 = Consumo
- 23 = Grado di protezione
  
- D = Paesi di destinazione
- 24 = Paesi diretti ed indiretti di destinazione
- 25 = Categoria gas
- 26 = Pressione di alimentazione
  
- E = Regolazioni di fabbrica
- 27 = Regolata per gas tipo X
- 28 = Spazio per marchi nazionali
  
- G = ErP
- 29 = Efficienza energetica stagionale del riscaldamento d'ambiente
- 30 = Efficienza energetica stagionale di riscaldamento dell'acqua.

<b>Unical</b>			
(2)			
Model	_____ (3)		
S.N°	_____ (5)	PIN	_____ (6)
Types	_____ (7)	NOx	_____ (8)
<b>A</b> <b>Central Heating</b>	Pn _____ (9) kW	Pcond _____ (10) kW	
	Qn _____ (11) kW	Adjusted Qn _____ (12) kW	
	PMS _____ (13) bar	T max _____ (14) °C	
<b>B</b> <b>DHW</b>	Qnw _____ (15) kW	D _____ (16) l/min	
	PMW _____ (19) bar	T max _____ (20) °C	
<b>G</b> <b>ErP</b>	$\eta_s$ _____ (29) %	$\eta_{wh}$ _____ (30) %	
<b>E</b> <b>Factory setting</b>	<b>D</b> <b>Countries of destination</b>		
_____ (27) mbar <input type="checkbox"/>	_____ (24)	_____ (25)	_____ (26)
_____ mbar <input type="checkbox"/>			
_____ mbar <input type="checkbox"/>			
_____ mbar <input type="checkbox"/>			
_____ mbar <input type="checkbox"/>			
_____ mbar <input type="checkbox"/>			
_____ mbar <input type="checkbox"/>			
_____ mbar <input type="checkbox"/>			
_____ mbar <input type="checkbox"/>			
<b>C</b> <b>Electrical Power supply</b>			
(21) V	Hz	(22) W	
IP class:	(23)		
			(28)
			(1)
Made in Italy			

## 1.7 - TRATTAMENTO DELL'ACQUA



Il trattamento delle acque di alimentazione consente di prevenire gli inconvenienti e mantenere funzionalità ed efficienza del generatore nel tempo.



Il valore di pH ideale dell'acqua negli impianti di riscaldamento deve essere compreso:

VALORE	MIN	MAX
PH	6,5	8
Durezza [°fr]	9	15



Per minimizzare la corrosione, è fondamentale l'uso di un inibitore di corrosione, affinché queste funzioni efficacemente, le superfici metalliche devono risultare pulite.  
(vedi listino domestico sez. ACCESSORI di protezione impianti)



**ATTENZIONE!**  
QUALSIASI DANNO PROVOCATO ALLA CALDAIA, DOVUTO ALLA FORMAZIONE DI INCROSTAZIONI O DA ACQUE CORROSIVE, NON SARÀ COPERTO DA GARANZIA.

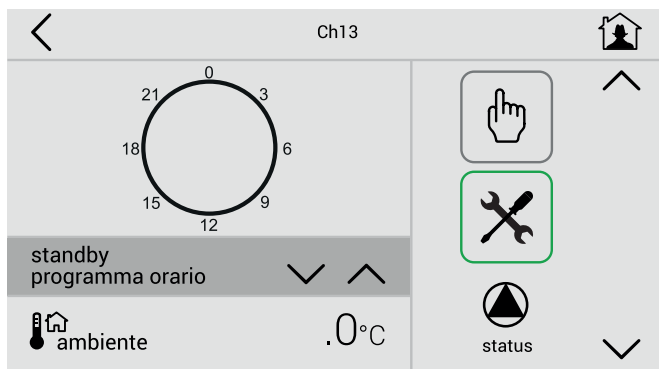


**ATTENZIONE (\*)** vedi avvertenze generali 1.1  
I modelli solo riscaldamento NON sono idonei alla produzione di acqua per il consumo umano secondo il D.M. 174/2004.

### NOTA!

Per maggiori informazioni consultare Info Tecniche:  
all'indirizzo indicato a pagina 2.

## 1.8 - PROTEZIONE ANTIGELO DELLA CALDAIA (\*)



(\*) La Protezione antigelo è sempre attiva. Anche disabilitando i servizi di riscaldamento e sanitario, in questa modalità è attiva solo la funzione antigelo.



Questa protezione può intervenire solo se presenti alimentazione elettrica e gas.

Se una delle due viene a mancare e al ripristino 11 (SR) rileva una temperatura < 2 °C, l'apparecchio si comporterà come descritto alla tab. pos 2.



L'impianto di riscaldamento può essere efficacemente protetto dal gelo utilizzando prodotti antigelo con inibitore per Impianti di riscaldamento (specifici per multimetallo)

Non utilizzare prodotti antigelo per motori d'automobile perchè possono danneggiare le guarnizioni di tenuta acqua.

POS	FUNZIONE ANTIGELO				
	Alimentazioni		11 - SR (*)	Stato funzione antigelo	Azioni
	Elettrica	Gas			
1	ON	ON	< 6 °C	ON	- Bruciatore e Pompa ON fino a che T > 14°C
2	ON	OFF	< 2 °C	ON	Solo quando alimentazioni entrambe ON: - Bruciatore e Pompa OFF fino a che T > 5°C - Quando T > 5°C allora Bruciatore e Pompa ON fino a T > 14°C.
	OFF	ON			
	OFF	OFF			

(\*) Sensore 11 par. 2.2

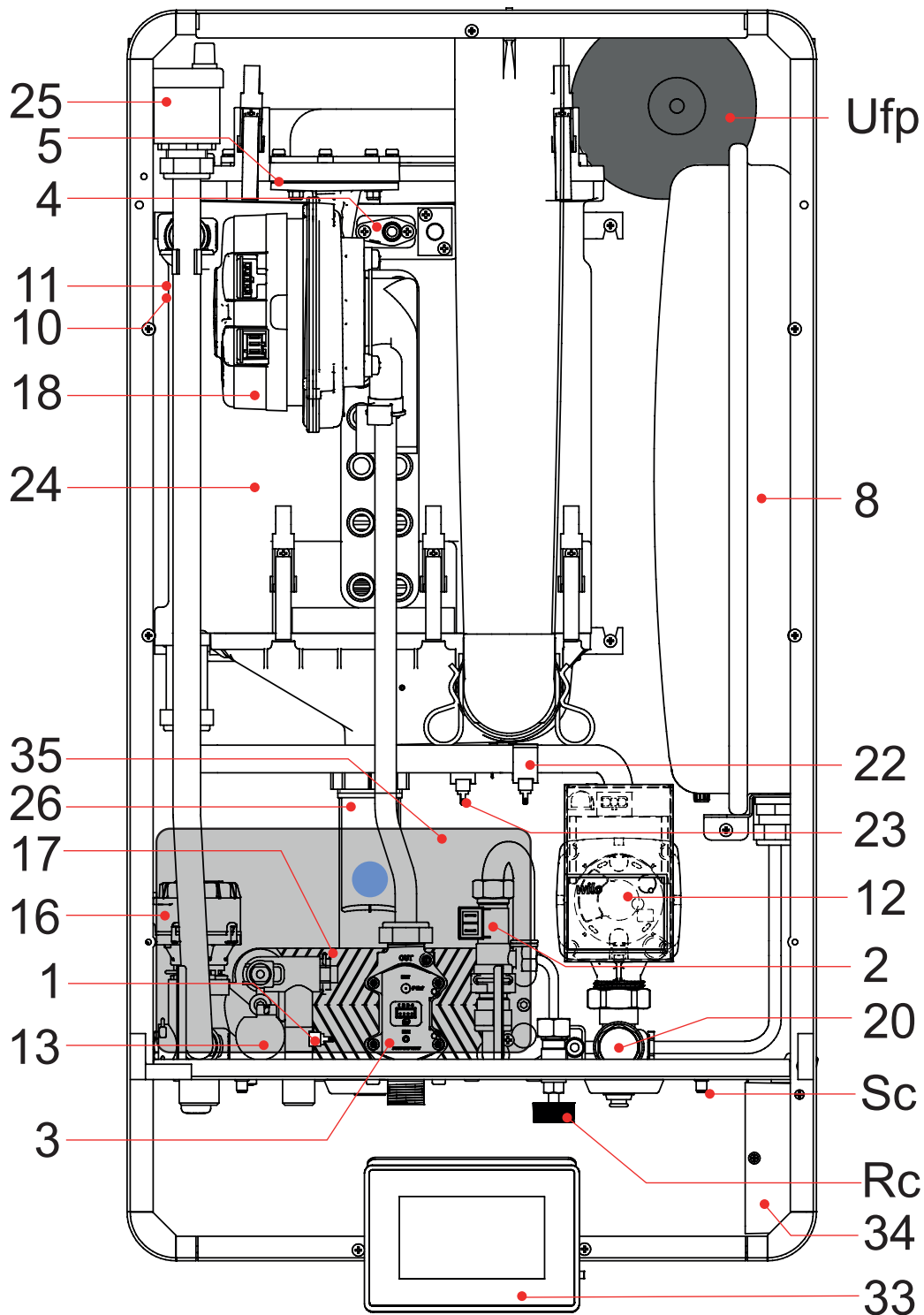


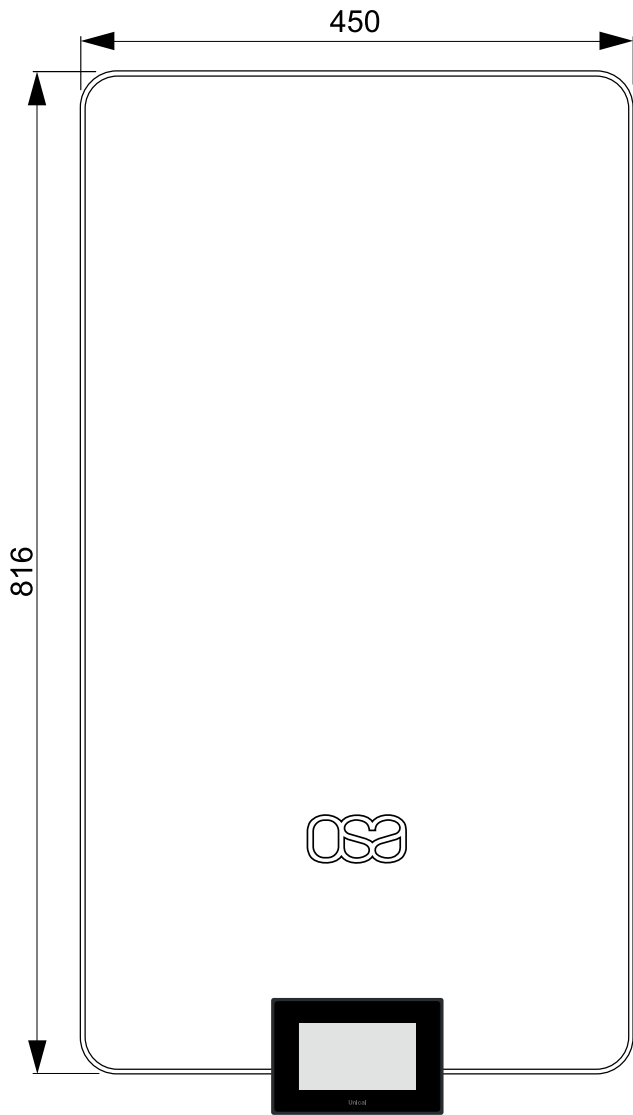
## 2.1 - CARATTERISTICHE TECNICHE

**NOTA!**  
Per maggiori informazioni consultare Info  
Tecniche:  
all'indirizzo indicato a pagina 2.

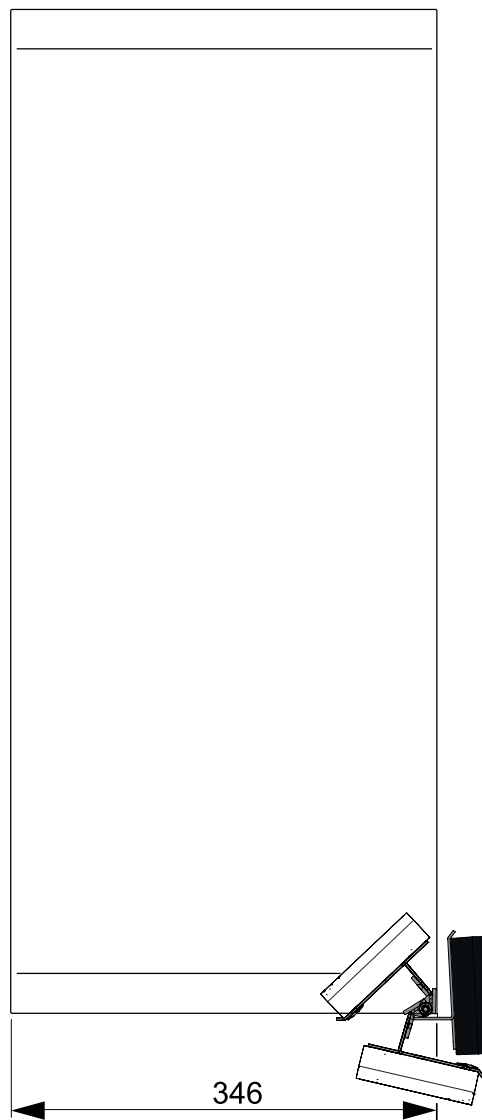
## 2.2 - VISTA CON L'INDICAZIONE DEI COMPONENTI PRINCIPALI E DIMENSIONI

OSA K 28-35

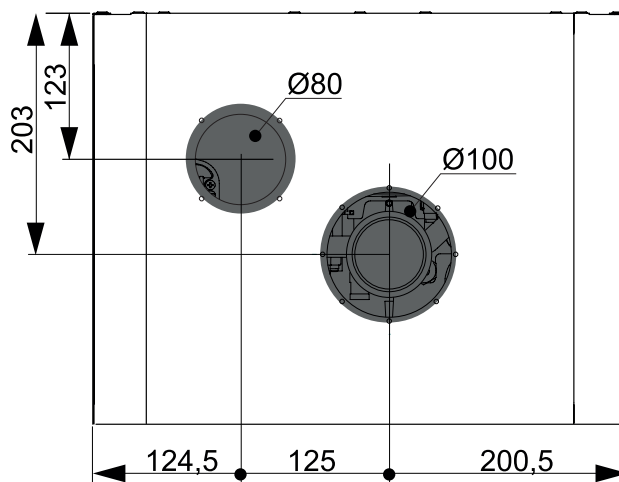
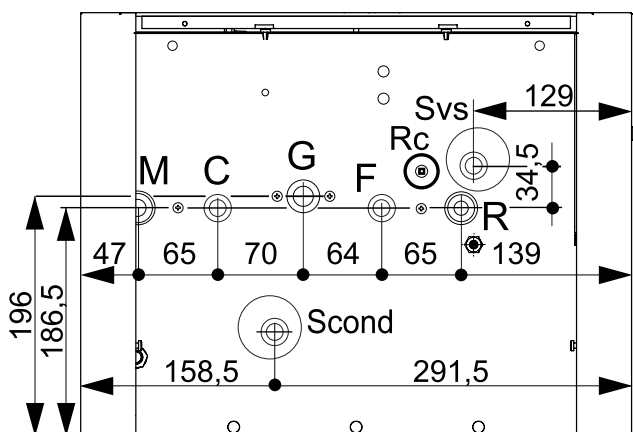




Vista da sotto



Vista dall'alto



LEGENDA			
N°	C.E.	S.E.	Descrizione
1	db	SS	Sensore di temperatura acqua sanitaria
2		FLS	Flussostato con filtro acqua fredda
3		VG	Valvola gas
4	Fd	E. ACC /RIL	Elettrodo di accensione/rilevazione
5			Brucciato
8			Vaso di espansione
10	HL	TL	Termostato di sicurezza
11	Hb	SR	Sensore di temperatura riscaldamento
12	Ht	P	Circolatore modulante
13	Lp	DK	Pressostato contro la mancanza acqua / Trasduttore di pressione
16			Valvola deviatrice
17			Scambiatore a piastre
18	FL FH	VM	Ventilatore
20			Valvola di sicurezza
22	rb	SRR	Sensore di temperatura ritorno
23	tf	TLC	Termostato di sicurezza collettore fumi
24			Scambiatore/Condensatore in alluminio

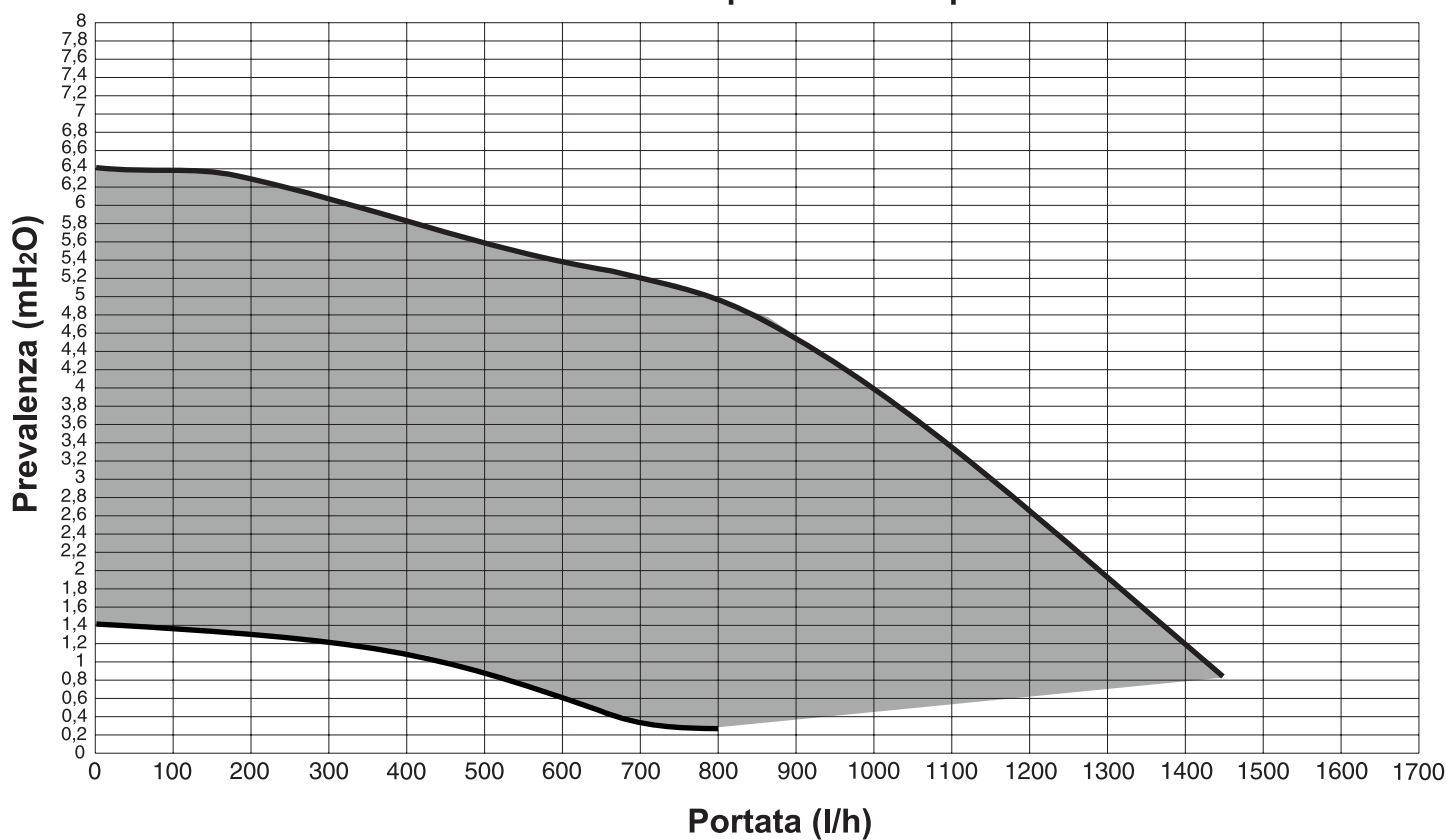
25			Valvola di sfiato	
26			Sifone di scarico condensa	
33			U-FLY	
34			Gateway (collegamenti esterni)	
35			Pannello di emergenza	
C			Uscita acqua calda sanitaria	G ½
G			Ingresso gas	G ¾
F			Ingresso acqua fredda	G ½
M			Mandata impianto riscaldamento	G ¾
R			Ritorno impianto riscaldamento	G ¾
Rc			Rubinetto di carico	
Sc			Scarico caldaia	
Svs			Scarico valvola di sicurezza	
Scond			Scarico condensa	
Ufp			Uscita Fumi Posteriore Optional	
	C.E.		= CODICI DI ERRORE vedi par. 4.6	
		S.E.	= LEGENDA SCHEMA ELETTRICO vedi par. 4.5	

## 2.3 - DIAGRAMMA PORTATA/PRESSIONE DISPONIBILE PER L'INSTALLAZIONE

### CIRCOLATORE MODULANTE

OSA K 28 - OSA K 35

Prevalenza disponibile all'impianto





## 2.4 - DATI DI FUNZIONAMENTO SECONDO UNI 10348

Per i dati di regolazione: UGELLI - PRESSIONI - DIAFRAMMI - PORTATE - CONSUMI fare riferimento al paragrafo ADATTAMENTO ALL'UTILIZZO DI ALTRI GAS.



		OSA K 28	OSA K 35
Portata termica massima riscaldamento / ACS	kW	28,0	33,0
Portata termica minima con Metano / Propano	kW	4,4	4,4
Potenza utile nominale	kW	27,2	32,0
Potenza utile minima	kW	4,3	4,3
Potenza utile nominale in condensazione 50/30	kW	28,3	33,8
Potenza utile minima in condensazione 50/30	kW	4,72	4,67
Rendimento di combustione a carico nominale (100%)	%	97,64	97,17
Rendimento di combustione a carico ridotto	%	98,1	98,10
Perdite al mantello (min.-max.)	%	1,48 - 0,43	1,47 - 0,18
(*) Temperatura dei fumi tf-ta (max.)	°C	47,9	57,0
Portata massica fumi (min.-max)	g/s	2 - 12,6	1,96 - 14,86
Eccesso aria $\lambda$	%	24,25	24,25
CO <sub>2</sub>	%	9,1 - 9,2	9,2 - 9,3
CO allo 0% di O <sub>2</sub> (min./max)	ppm	84 - 10	85 - 13
Produzione massima di condensa	kg/h	4,58	5,3
Classe di NOx		5	5
Perdite al camino con bruciatore funzionante (min.-max)	%	1,94 - 2,38	1,9 - 2,88
Perdite al camino con bruciatore spento	%	0,40	0,34
Prevalenza disponibile alla base del camino min. / max.	Pa	2 / 70	2 / 70

Note: (\*) Temperatura Ambiente = 20°C      Dati rilevati con apparecchio funzionante a Metano (G20)

### 2.4.1 - DATI SECONDO DIRETTIVA ErP

Elemento	Simbolo	Unità		
			28 C	35 C
Potenza utile nominale	P <sub>nom</sub>	kW	27	32
Efficienza energetica stagionale del riscaldamento d'ambiente	$\eta_s$	%	93	93
<b>Classe di efficienza stagionale per riscaldamento</b>			<b>A</b>	<b>A</b>
<b>Per le caldaie per il riscaldamento d'ambiente e le caldaie miste: potenza termica utile</b>				
Potenza termica utile in regime di alta temperatura (Tr 60 °C / Tm 80 °C)	P <sub>4</sub>	kW	15,8	18,2
Rendimento alla potenza termica nominale in regime di alta temperatura (Tr 60 °C / Tm 80 °C)	$\eta_4$	%	88,0	87,5
Potenza utile al 30% della potenza termica nominale in regime di bassa temperatura (Tr 30 °C)	P <sub>1</sub>	kW	5,2	6,1
Rendimento al 30% della potenza termica nominale in regime di bassa temperatura (Tr 30 °C)	$\eta_1$	%	97,4	97,5
Caldaia con regolazione range di potenza: SI / NO			SI	SI
<b>Consumo ausiliario di elettricità</b>				
A pieno carico	el <sub>max</sub>	kW	0,080	0,093
A carico parziale	el <sub>min</sub>	kW	0,015	0,015
In modo stand-by	P <sub>SB</sub>	kW	0,001	0,001
<b>Altri elementi</b>				
Dispersione termica in stand-by	P <sub>stb</sub>	kW	0,1136	0,1136
Emissioni di ossidi di azoto	NOx	Mg/kWh	33	32
<b>Per gli apparecchi di riscaldamento misti</b>				
Profilo di carico dichiarato			<b>M</b>	<b>L</b>
Efficienza energetica di riscaldamento dell'acqua	$\eta_{wh}$	%	67,9	79,5
Consumo quotidiano di energia elettrica	Q <sub>elec</sub>	kWh	0,0543	0,0543
Consumo quotidiano di combustibile	Q <sub>fuel</sub>	kWh	8,6	14,65
Livello di potenza sonora all'interno	L <sub>wa</sub>	dB (A)	53	53
<b>Classe di efficienza stagionale sanitaria</b>			<b>A</b>	<b>A</b>

## 2.5 - CARATTERISTICHE GENERALI

		OSA K 28	OSA K 35
Categoria apparecchio		II <sub>2H3P</sub>	II <sub>2H3P</sub>
Portata minima del circuito di riscald. ( $\Delta t$ 20 °C)	l/min	3,05	3,08
Pressione minima del circuito di riscaldamento	bar	0,5	0,5
Pressione massima del circuito di riscaldamento	bar	3	3
Contenuto circuito primario	l	2,2	2,2
Temperatura massima funzionamento in riscald.	°C	85	85
Temperatura minima funzionamento in riscald.	°C	30	30
Capacità totale vaso di espansione	l	10	10
Precarica vaso di espansione	bar	1	1
Capacità massima impianto (calc. temp. max)	l	205,4	205,4
Portata minima del circuito sanitario	l/min.	2	2
Pressione minima del circuito sanitario	bar	0,5	0,5
Pressione massima del circuito sanitario	bar	6	6
Portata specifica acqua sanitaria ( $\Delta t$ 30 °C) "D"	l/min.	13	15,8
Limitatore di portata sanitaria	l/min.	15	15
Produzione di A.C.S. in funz. continuo con $\Delta t$ 45 K	l/min.	9,05	10,35
Produzione di A.C.S. in funz. continuo con $\Delta t$ 40 K	l/min.	10,18	11,64
Produzione di A.C.S. in funz. continuo con $\Delta t$ 35 K	l/min.	11,63	13,30
Produzione di A.C.S. in funz. continuo con $\Delta t$ 30 K	l/min.	13,57	15,52
Produzione di A.C.S. in funz. continuo con $\Delta t$ 25 K (*)	l/min.	16,29	18,63
Temperatura regolabile in sanitario	°C	35-60	35-60
Alimentazione elettrica Tensione/Frequenza	V-Hz	230/50	230/50
Fusibile sull'alimentazione	A (F)	3,15	3,15
Grado di protezione	IP	X4D	X4D
Peso netto caldaia	kg	41,1	41,1
Peso lordo caldaia	kg	45,8	45,8
Peso netto pannello frontale	kg	2,4	2,4
Peso lordo pannello frontale	kg	4,3	4,3
<b>F factor</b>		2	2
<b>R factor</b>			
(*) miscelata			

## 3.1 - AVVERTENZE GENERALI

**ATTENZIONE!**

Questa caldaia deve essere destinata solo all'uso per il quale è stata espressamente prevista. Ogni altro uso è da considerarsi improprio e quindi pericoloso.

Questa caldaia serve a riscaldare acqua ad una temperatura inferiore a quella di ebollizione a pressione atmosferica.



Prima di allacciare la caldaia far effettuare da personale professionalmente qualificato:

a) **Un lavaggio accurato di tutte le tubazioni dell'impianto per rimuovere eventuali residui o impurità che potrebbero compromettere il buon funzionamento della caldaia, anche dal punto di vista igienico-sanitario.**

b) La verifica che la caldaia sia predisposta per il funzionamento con il tipo di combustibile disponibile. Questo è rilevabile dalla scritta sull'imballo e dalla targhetta delle caratteristiche tecniche;

c) Il controllo che il camino/canna fumaria abbia un tiraggio adeguato, non presenti strozzature, e che non siano inseriti scarichi di altri apparecchi, salvo che la canna fumaria non sia

realizzata per servire più utenze secondo le specifiche norme e prescrizioni vigenti. Solo dopo questo controllo può essere montato il raccordo tra caldaia e camino/canna fumaria;

**ATTENZIONE!**

**Se nel locale di installazione sono presenti polveri e/o vapori aggressivi/corrosivi, l'apparecchio deve essere adeguatamente protetto e deve poter funzionare indipendentemente dall'aria del locale.**

**ATTENZIONE!**

Montare la caldaia solo su una parete chiusa, di materiale non infiammabile, piana, verticale in modo che possano essere rispettate le distanze minime richieste per l'installazione e la manutenzione.



La caldaia deve essere allacciata ad un impianto di riscaldamento e/o ad una rete di distribuzione di acqua calda sanitaria, compatibilmente alle sue prestazioni ed alla sua potenza.

**NOTA!**

**Per maggiori informazioni consultare Info Tecniche:  
all'indirizzo indicato a pagina 2.**

## 3.2 - NORME PER L'INSTALLAZIONE

L'installazione deve essere eseguita da un tecnico professionalmente abilitato, il quale si assume la responsabilità per il rispetto di tutte le leggi locali e/o nazionali pubblicate sulla gazzetta ufficiale, nonché le norme tecniche applicabili.

**NOTA!**

**Per maggiori informazioni riguardo alle norme, alle regole e alle prescrizioni per una sicura installazione del gruppo termico, consultare la sezione "Info Tecniche" alla pagina della caldaia nel sito [www.unicalag.it](http://www.unicalag.it)**

## 3.3 - OPERAZIONI PREVENTIVE DI VERIFICA E ADEGUAMENTO IMPIANTO

**NOTA!**

**Per maggiori informazioni consultare Info Tecniche:  
all'indirizzo indicato a pagina 2.**

### 3.4 - IMBALLO

La caldaia **OSA** viene fornita assemblata in una robusta scatola di cartone, il mantello è fornito a parte in una valigetta 3.



Dopo aver rimosso l'apparecchio dall'imballo, assicurarsi che la fornitura sia completa e non danneggiata.



Gli elementi dell'imballo (scatola di cartone, reggette, sacchetti di plastica, etc.) **non devono essere lasciati alla portata dei bambini in quanto potenziali fonti di pericolo.**

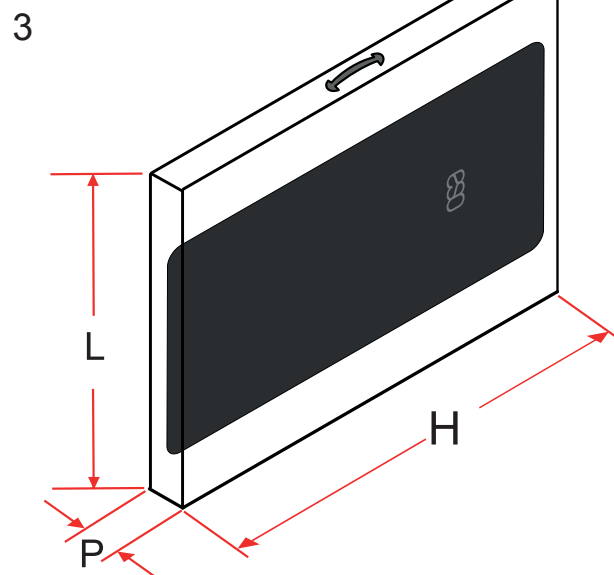
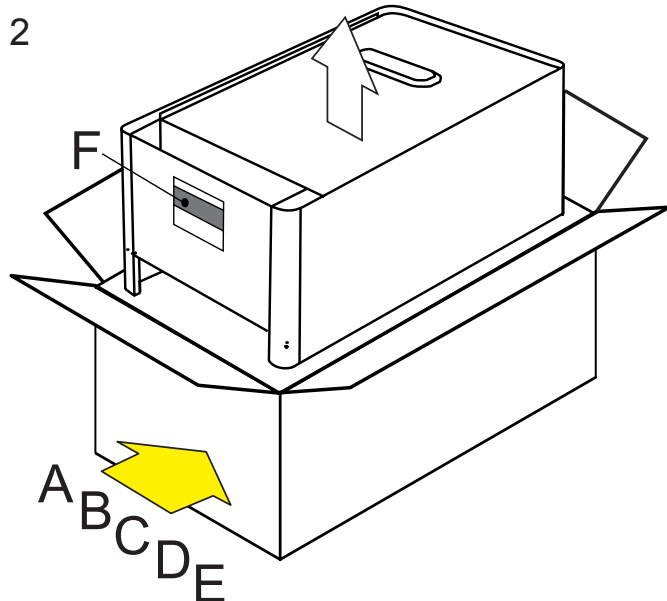
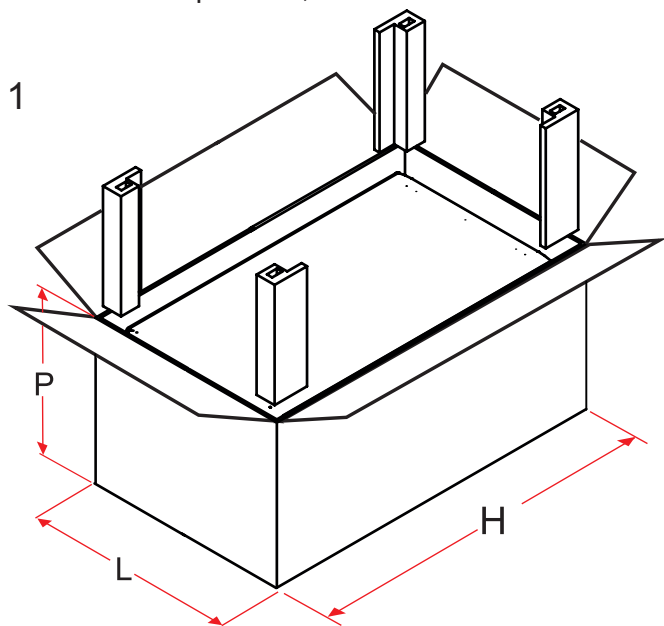
La **Unical AG S.p.A.** declina ogni responsabilità nel caso di danni procurati a persone, animali o cose subentranti

in seguito a mancata osservanza di quanto sopra esposto.

La **Unical AG S.p.A.** declina ogni responsabilità nel caso di danni procurati a persone, animali o cose subentranti in seguito a mancata osservanza di quanto sopra esposto.

Nell'imballo, oltre all'apparecchio, sono contenute:

- A BUSTA DOCUMENTAZIONE
  - Libretto istruzioni d'uso per l'utente
  - Libretto istruzioni per l'installatore e il manutentore
  - Garanzia
  - N° 2 Cedole ricambi
  - Certificato di conformità
  - Etichetta trasformazione gas
- B - Dima predisposizione attacchi
- C - N° 2 tasselli per fissaggio caldaia
- D - Tubi di raccordo orizzontali
- E - Staffa di Fissaggio
- F - Ufly BOX



CALDAIA			
OSA K	P profondità	L larghezza	H altezza
	360 mm	470 mm	900 mm

MANTELLO (FRONT SHELL)			
OSA K	P profondità	L larghezza	H altezza
	70 mm	600 mm	1000 mm





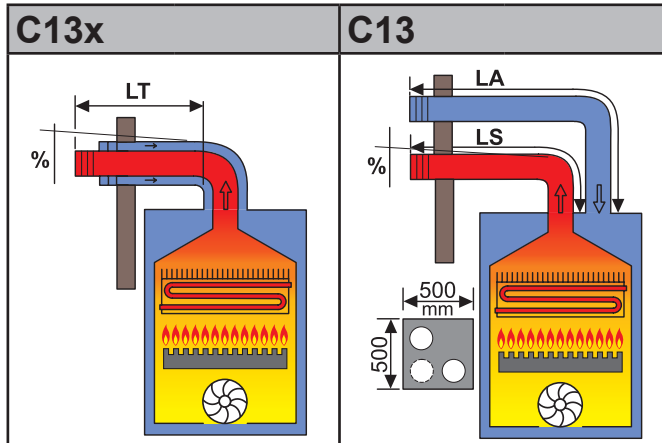
### 3.6 - ALLACCIAMENTO CONDOTTO SCARICO FUMI (per Caldaie a tiraggio forzato)

Per l'allacciamento del condotto scarico fumi sono da rispettare le normative locali e nazionali

**Nel caso di sostituzione di caldaie, sostituire**

**SEMPRE anche il condotto fumi.**

La caldaia è omologata per le configurazioni di scarico sottoriportate:



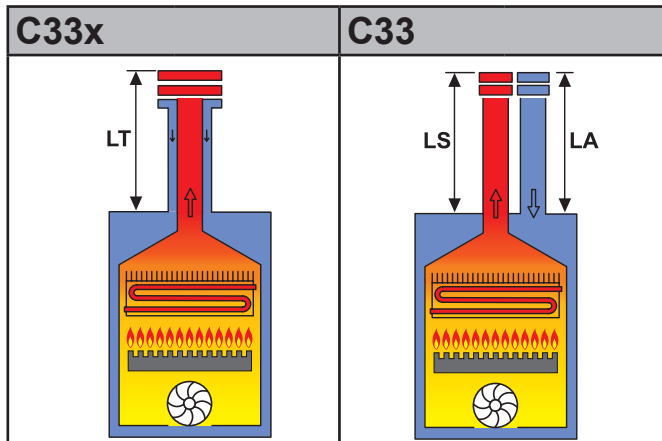
Pendenza verso l'entrata = 3%

LUNGHEZZA TOTALE (LAspirazione + LScarico)

COASSIALE Ø60/100		SDOPPIATO Ø80	
DA [m]	FINO A [m]	DA [m]	FINO A [m]
1	5,5	1 + 1	40 (20A+20S)
COASSIALE Ø80/125		SDOPPIATO Ø60	
DA [m]	FINO A [m]	DA [m]	FINO A [m]
1	8	1 + 1	20 (10A+10S)

Distanza tra condotto entrata aria e uscita fumi: min 250 mm - max 500

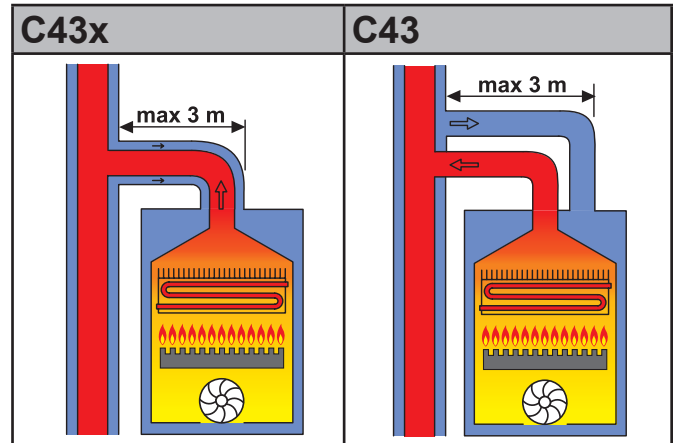
Terminali **orizzontali** di scarico e aspirazione diretti all'esterno mediante condotti di tipo coassiale oppure di tipo sdoppiato.



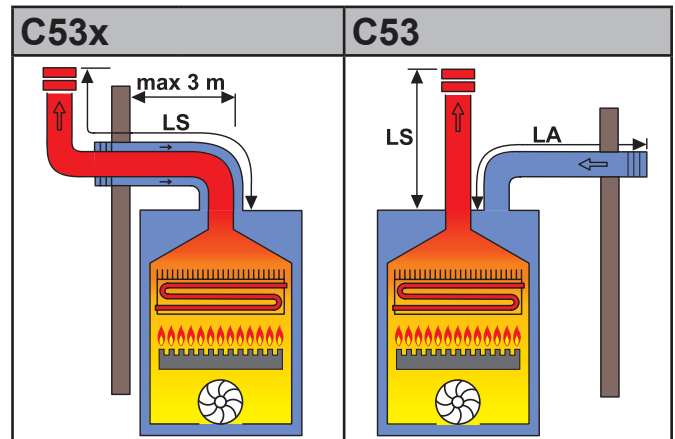
LUNGHEZZA TOTALE (LAspirazione + LScarico)

COASSIALE Ø60/100		SDOPPIATO Ø80	
DA [m]	FINO A [m]	DA [m]	FINO A [m]
1	7	0,5 + 0,5	40 (20A+20S)
COASSIALE Ø80/125		SDOPPIATO Ø60	
DA [m]	FINO A [m]	DA [m]	FINO A [m]
1	9	1 + 1	20 (10A+10S)

Terminali **verticali** di scarico e aspirazione diretti all'esterno mediante condotti di tipo coassiale oppure di tipo sdoppiato.

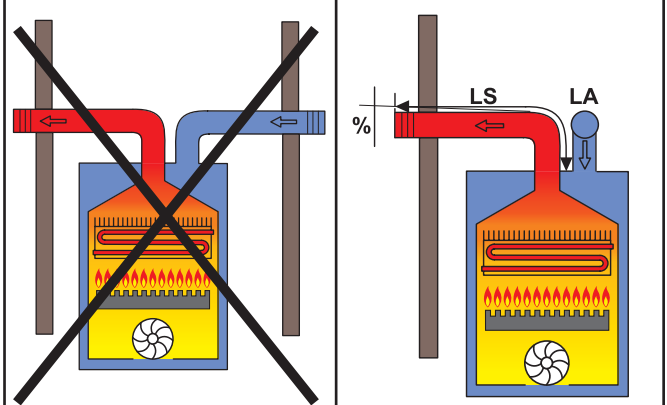


Sistema di **canne fumarie collettive** comprendente due condotti, uno per l'aspirazione dell'aria comburente e l'altro per l'evacuazione dei prodotti della combustione, coassiali oppure sdoppiati.



**C53 NON AMMESSO**

**C53**




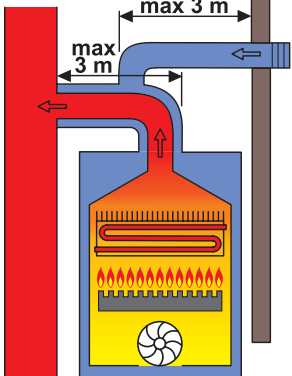
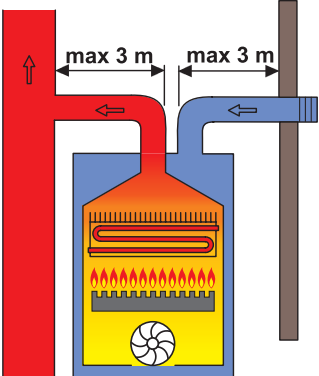
LUNGHEZZA TOTALE (LAspirazione + LScarico)

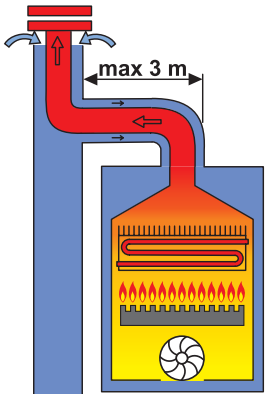
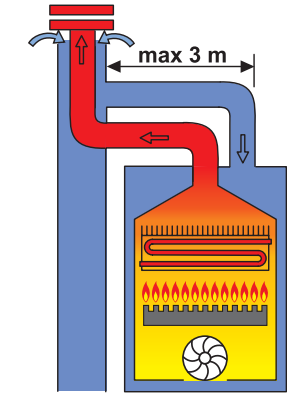
SDOPPIATO Ø80		SDOPPIATO Ø60	
DA [m]	FINO A [m]	DA [m]	FINO A [m]
1 + 1	40 (max 30 S)	1 + 1	20 (max 15 S)

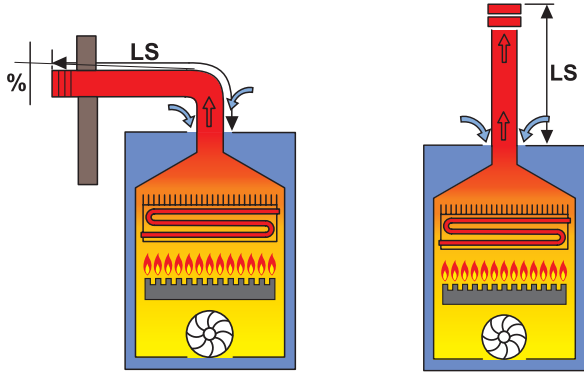
Condotti di aspirazione aria comburente ed evacuazione dei prodotti della combustione separati. Questi condotti possono scaricare in zone a pressione differenti

<b>C63x</b>	<b>C63</b>
Caldaia destinata ad essere collegata ad un sistema di adduzione di aria comburente ed evacuazione dei prodotti della combustione approvato e venduto separatamente.	

	<b>ATTENZIONE:</b> La canna fumaria / camino deve essere conforme alle norme vigenti.
---	--


<b>C83x</b>	<b>C83</b>
	
Collegamento ad un terminale per il prelievo dell'aria comburente e scarico fumi mediante camino individuale o collettivo.	


<b>C93x</b>	<b>C93</b>
	
Collegamento aria/fumi mediante condotti coassiali nel locale caldaia, e monoparete nella canna fumaria (aria comburente controcorrente nella canna fumaria)	


<b>B23P</b>


LUNGHEZZA TOTALE ( L <sub>Scarico</sub> )	
SDOPPIATO Ø80	
DA [m]	FINO A [m]
1	30

Collegamento ad un condotto di evacuazione dei prodotti della combustione verso l'esterno del locale, l'aria comburente è prelevata direttamente nell'ambiente dove l'apparecchio è installato.

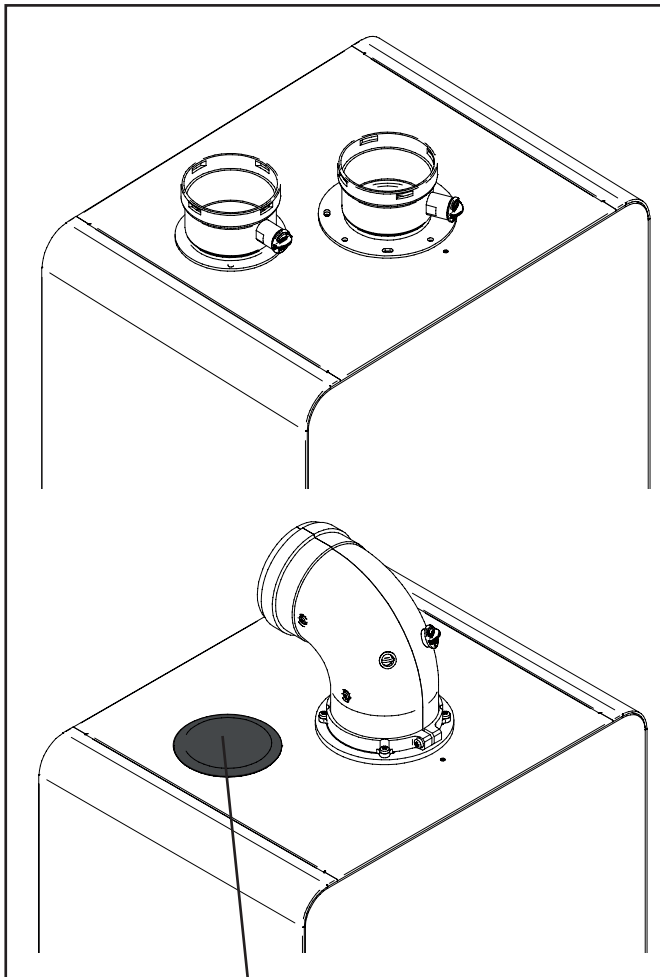
	<b>ATTENZIONE:</b> per la tipologia di collegamento <b>B23P</b> il locale segue le stesse normative d'installazione per le caldaie a tiraggio naturale.
---	--

	<b>ATTENZIONE</b> LT lunghezza totale è il valore di riferimento per il dimensionamento dei condotti di <b>A</b> Aspirazione e <b>S</b> Scarico. Sottraendo a LT i valori riferiti a curve* / terminali* / prolunghe* si ottiene il valore: <b>se &gt; 0 = OK</b> - config. POSSIBILE <b>se &lt; 0 = NO</b> - configurazione ERRATA
(*) Valori indicati nella <b>MT018/</b> consultabile sul sito.	

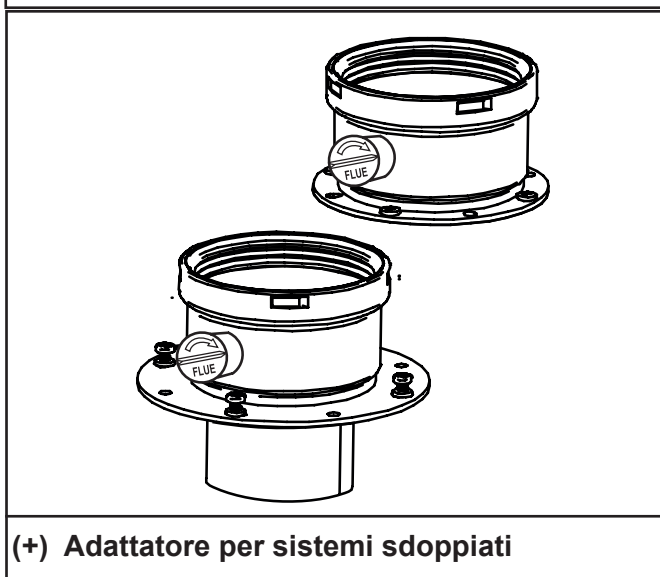
	<b>Nota bene:</b> Tali valori sono riferiti a scarichi realizzati a mezzo di tubazioni rigide e lisce originali UNICAL.
---	--

**NOTA!**  
Per maggiori informazioni consultare  
Info Tecniche:  
all'indirizzo indicato a pagina 2.

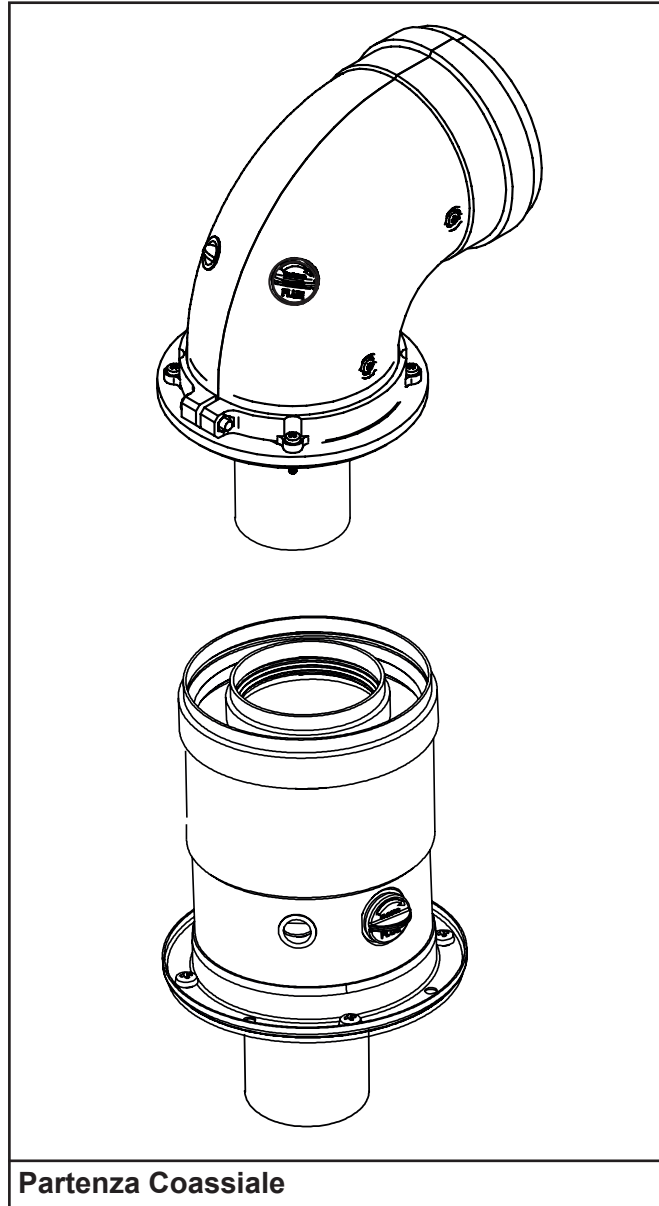
## INFORMAZIONI GENERALI SUL SISTEMA DI SCARICO FUMI



**Tappi di chiusura in gomma**  
(Togliere in base alla tipologia di scarico utilizzato:  
**SUPERIORE**  
sdoppiato (togliere entrambi)  
coassiale (lasciare solo 1 indicato)  
**POSTERIORE NON VISIBILE**  
(nello schienale caldaia)  
indicazioni di montaggio nel kit.  
possibile solo coassiale  
(lasciare i 2 superiori).



(+) Adattatore per sistemi sdoppiati



Partenza Coassiale



Si consiglia di utilizzare solamente condotti di scarico originali Unical.  
E' esclusa qualsiasi responsabilità contrattuale ed extracontrattuale del fornitore per i danni causati da errori nell'installazione e nell'uso e comunque per inosservanza delle istruzioni date dal costruttore stesso.

### NOTA!

Per maggiori informazioni riguardo alle perdite di carico singoli componenti, per informazioni riguardo alle norme, alle regole e alle prescrizioni per un corretto scarico dei fumi, consultare la sezione "Info Tecniche" alla pagina della caldaia nel sito [www.unicalag.it](http://www.unicalag.it)

### 3.7 - ALLACCIAMENTO

G	GAS	3/4"
---	-----	------



#### Pericolo!

L'allacciamento del gas deve essere eseguito solo a cura di un installatore abilitato che dovrà rispettare ed applicare quanto previsto dalle leggi vigenti in materia e dalle locali prescrizioni della società erogatrice, poiché un'errata installazione può causare danni a persone, animali e cose, nei confronti dei quali il costruttore non può essere considerato responsabile.



#### Avvertendo odore di gas:

- Non azionare interruttori elettrici, il telefono o qualsiasi altro oggetto che possa provocare scintille;
- Aprire immediatamente porte e finestre per creare una corrente d'aria che purifichi il locale;
- Chiudere i rubinetti del gas.

M	MANDATA	3/4"
R	RITORNO	3/4"

C	CALDA	1/2"
F	FREDDA	1/2"

Sc	SCARICO CALDAIA
S.cond	SCARICO CONDENZA
Rc	RUBINETTO DI CARICO
Svs	<b>SCARICO VALVOLA SICUREZZA</b> Prevedere, un tubo di scolo con imbuto ed un sifone che conducano ad uno scarico adeguato, in corrispondenza di Svs. Lo scarico deve essere controllabile a vista. <b>In assenza di tale precauzione, un eventuale intervento della valvola di sicurezza può causare danni a persone, animali e cose, nei confronti dei quali il costruttore non può essere considerato responsabile.</b>



La pressione nella rete di alimentazione deve essere compresa tra 1 e 3 bar (nel caso di pressioni superiori installare un riduttore di pressione).

#### Scarico condensa

La caldaia, durante il processo di combustione, produce condensa che, attraverso il tubo "A", fluisce nel sifone.

La condensa che si forma all'interno della caldaia deve essere fatta fluire in uno scarico adeguato tramite il tubo "B".

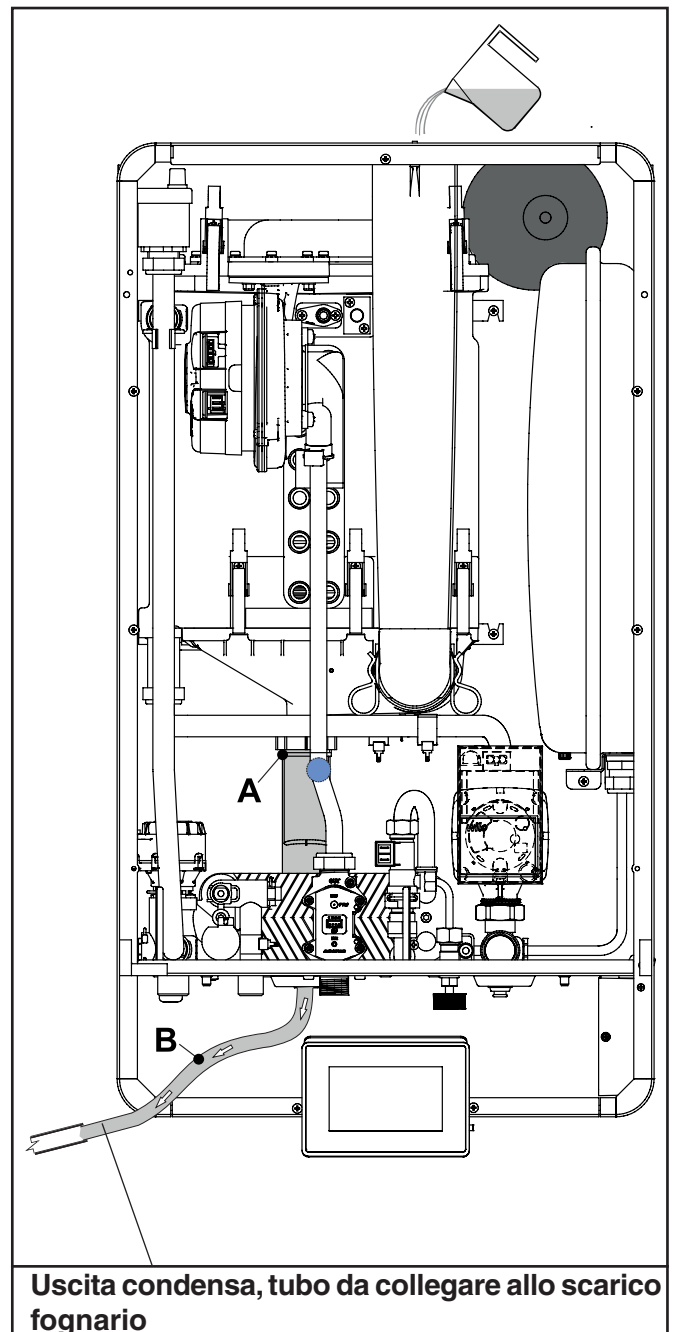


#### Pericolo!

Prima della messa in servizio della caldaia

- verificare il corretto montaggio del sifone
- riempire il sifone e verificare il corretto drenaggio della condensa

Se l'apparecchio viene utilizzato con il sifone scarico condensa vuoto sussiste pericolo di intossicazione in seguito a fuoriuscita dei gas di scarico.



Istruzioni per l'installazione

Uscita condensa, tubo da collegare allo scarico fognario



Il collegamento fra apparecchio e l'impianto smaltimento reflui domestici deve essere realizzato nel rispetto delle specifiche norme di riferimento.

#### NOTA!

Per maggiori informazioni consultare  
Info Tecniche:  
all'indirizzo indicato a pagina 2.

### 3.8 - RIEMPIMENTO DELL'IMPIANTO



**Attenzione!**  
Non miscelare l'acqua del riscaldamento con sostanze antigelo o anticorrosione in errate concentrazioni! Può danneggiare le guarnizioni e provocare l'insorgere di rumori durante il funzionamento.



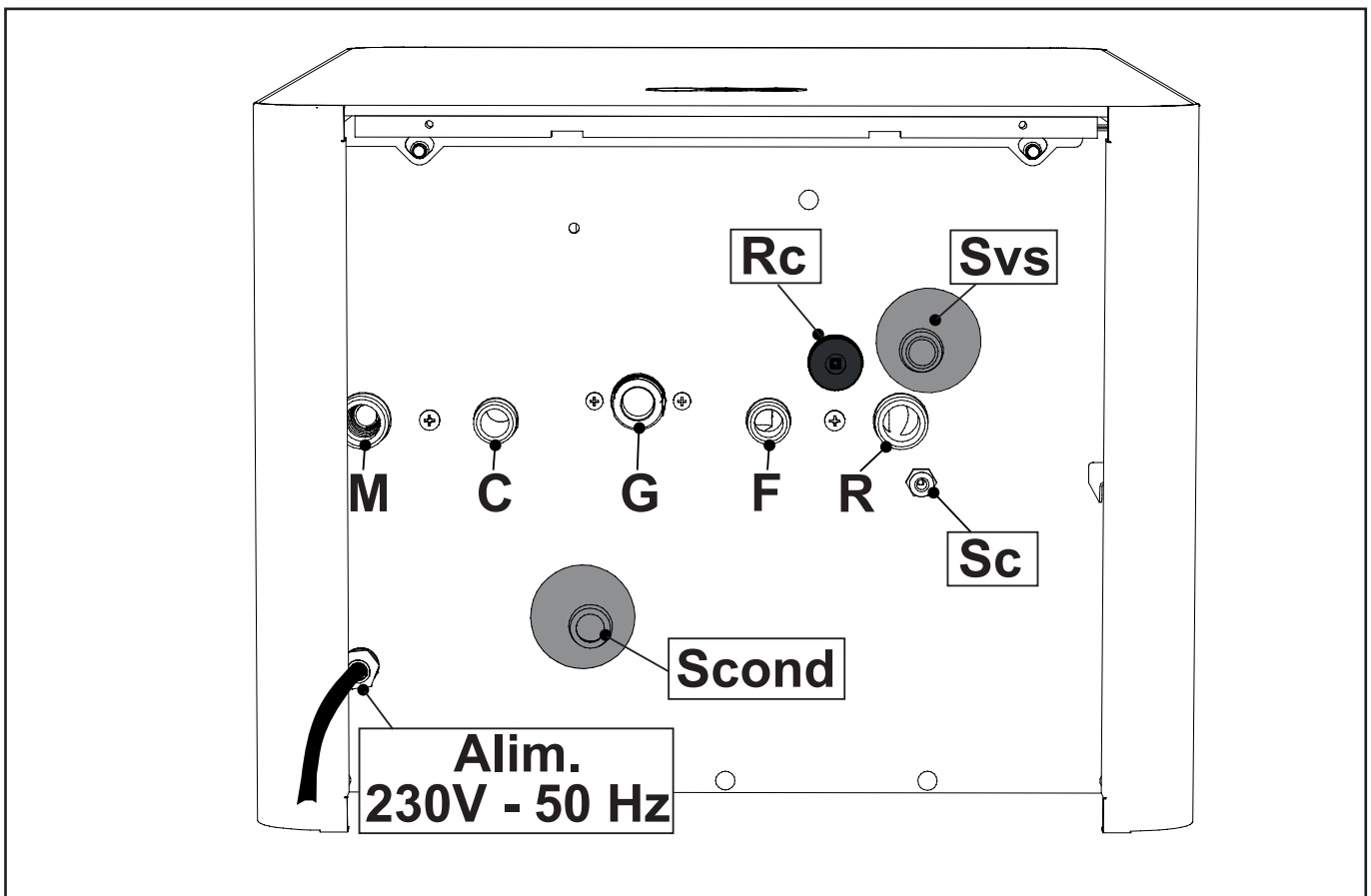
La Unical AG S.p.A. declina ogni responsabilità nel caso danni procurati a persone, animali o cose subentranti in seguito a mancata osservanza di quanto sopra esposto.

Effettuati i collegamenti dell'impianto procedere al riempimento del circuito.

Tale operazione deve essere effettuata con cautela rispettando le seguenti fasi:

- aprire le valvole di sfogo dei radiatori ed accertarsi del funzionamento della valvola automatica in caldaia.
- aprire gradualmente il rubinetto di carico RC accertandosi che le eventuali valvole di sfogo aria automatiche, installate sull'impianto, funzionino regolarmente.
- chiudere le valvole di sfogo dei radiatori non appena esce acqua.

- controllare attraverso il manometro che la pressione raggiunga il valore di 0,8/1 bar.
- chiudere il rubinetto di carico e quindi sfogare nuovamente l'aria attraverso le valvole di sfogo dei radiatori.
- controllare la tenuta di tutti i collegamenti.
- dopo aver effettuato la prima accensione (vedi par. 3.10) e portato in temperatura l'impianto, arrestare il funzionamento della caldaia e ripetere le operazioni di sfogo aria.
- lasciare raffreddare l'impianto e, se necessario, riportare la pressione dell'acqua a 0,8/1 bar. (Vedi par. 4.4).



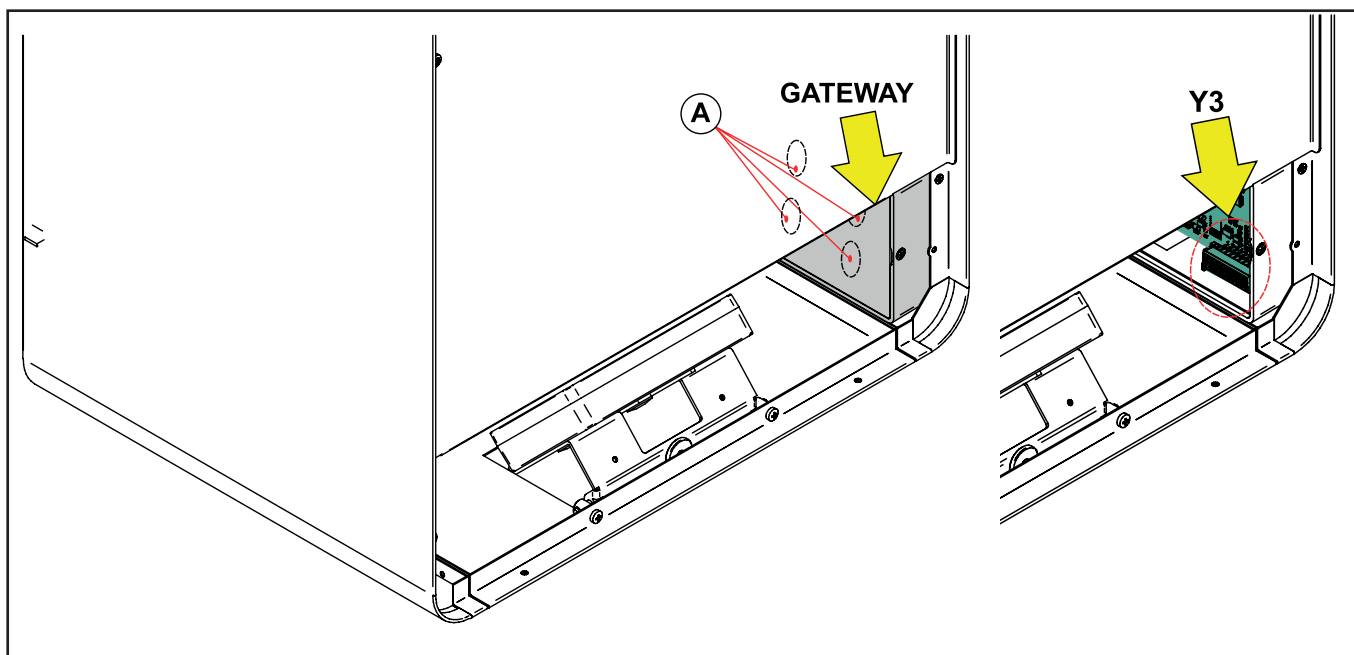
### 3.9 - ALLACCIAMENTI ELETTRICI



**Pericolo!**

L'installazione elettrica deve essere eseguita solo a cura di un tecnico abilitato.

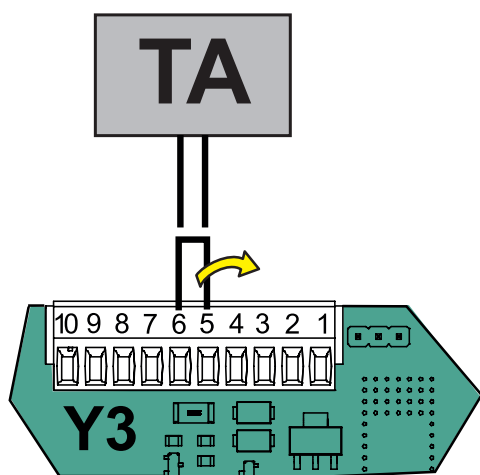
Prima di eseguire i collegamenti o qualsiasi operazione sulle parti elettriche, disinserire sempre l'alimentazione elettrica e assicurarsi che non possa essere accidentalmente reinserita.



I collegamenti esterni, si effettuano sulla scheda GATEWAY (connettore Y3), le uscite dei cavi si effettuano dai pretranci sul coperchio A.

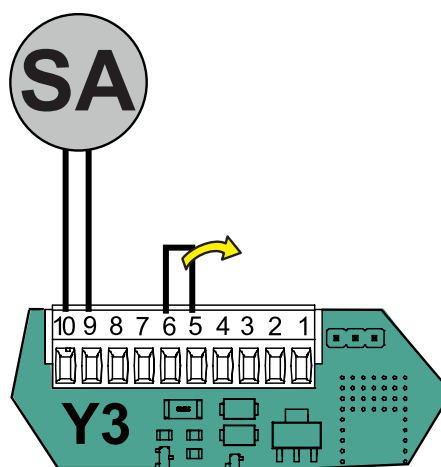
(\*) Optional

**OT/TA = Termostato ambiente ON-OFF (\*)**  
OT (Open Therm) non abilitato



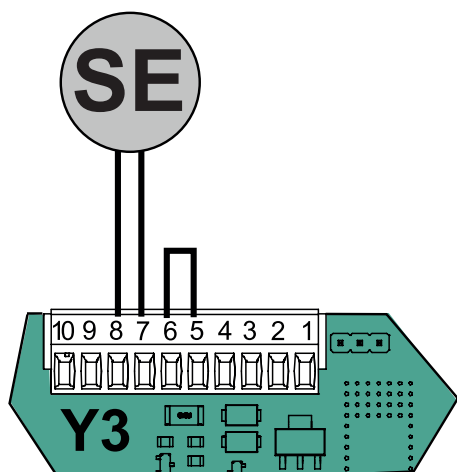
- Predisposto sul GATEWAY connettore, Y3 5-6. Rimuovere il ponticello e collegare i cavi del termostato ambiente tra i morsetti.

**SA = Sonda Ambiente (\*)**



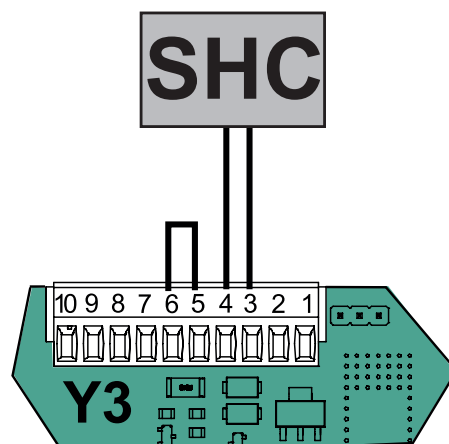
- Predisposto sul GATEWAY connettore, Y3 9-10, Rimuovere il ponticello tra i morsetti 5-6.

SE = Sonda Esterna (\*)



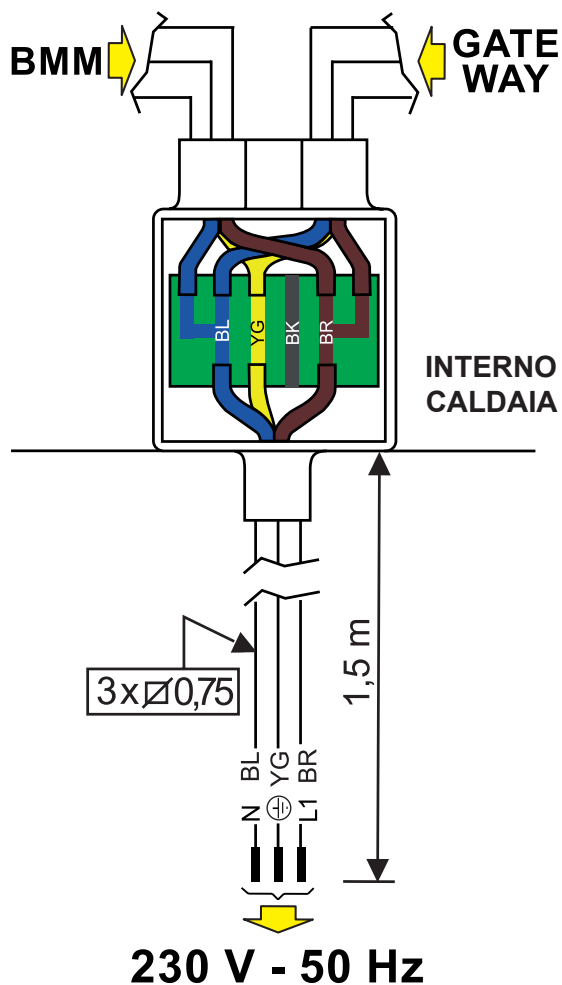
- Predisposto sul GATEWAY connettore, Y3 7-8.

SHC = Modulo Multifunzione (\*)



- Predisposto sul GATEWAY connettore, Y3 4-3.

### Collegamento alimentazione elettrica



La caldaia è corredata di un cavo di alimentazione, l'installazione della caldaia richiede il collegamento elettrico alla rete di alimentazione. Tale collegamento deve essere effettuato a regola d'arte come previsto dalle vigenti norme.



Si ricorda che è necessario installare sulla linea di alimentazione elettrica della caldaia un interruttore bipolare con distanza tra i contatti maggiore di 3 mm, di facile accesso, in modo tale da rendere veloci e sicure eventuali operazioni di manutenzione.



La sostituzione del cavo di alimentazione deve essere effettuata da personale tecnico autorizzato **Unical AG S.p.A.**, utilizzando esclusivamente ricambi originali. Il mancato rispetto di quanto sopra può compromettere la sicurezza dell'apparecchio.

Vedi par. 4.5 posizionamento sulla scheda

(\*) Optional



### 3.10 - PRIMA ACCENSIONE



La prima accensione deve essere effettuata da personale professionalmente qualificato. La Unical AG S.p.A. declina ogni responsabilità nel caso danni procurati a persone, animali o cose, suben-

tranti in seguito a mancata osservanza di quanto sopra esposto.

Prima della messa in funzione della caldaia è opportuno verificare quanto segue:

l'installazione risponde alle specifiche norme e prescrizioni vigenti sia per quanto riguarda la parte gas che per quanto riguarda la parte elettrica?	<input type="checkbox"/>
l'adduzione dell'aria comburente e la evacuazione dei fumi avvengono in modo corretto secondo quanto stabilito dalle specifiche norme e prescrizioni vigenti?	<input type="checkbox"/>
l'impianto di alimentazione del combustibile è dimensionato per la portata necessaria alla caldaia? E' dotato di tutti i dispositivi di sicurezza e di controllo prescritti dalle norme vigenti?	<input type="checkbox"/>
la tensione di alimentazione della caldaia è 230V - 50Hz?	<input type="checkbox"/>
l'impianto è stato riempito d'acqua (pressione manometro 0,8/1 bar con circolatore fermo)?;	<input type="checkbox"/>
Il sifone di scarico condensa è stato riempito d'acqua come indicato al capitolo 3.7?	<input type="checkbox"/>
eventuali saracinesche di intercettazione impianto sono aperte?	<input type="checkbox"/>
il gas da utilizzare corrisponde a quello di taratura della caldaia? in caso contrario provvedere ad effettuare la conversione della caldaia all'utilizzo del gas disponibile (vedi sezione: 4.3"); tale operazione deve essere eseguita da personale tecnico qualificato secondo le norme vigenti;	<input type="checkbox"/>
il rubinetto di alimentazione del gas è aperto?	<input type="checkbox"/>
è stata verificata l'assenza di perdite di gas?	<input type="checkbox"/>
l'interruttore generale esterno è ON?	<input type="checkbox"/>
la valvola di sicurezza dell'impianto e' efficiente, ed è collegata allo scarico fognario? il sifone di scarico condensa è collegato allo scarico fognario?	<input type="checkbox"/>
è stata verificata l'assenza di perdite d'acqua?	<input type="checkbox"/>
sono garantite le condizioni per l'aerazione e le distanze minime per effettuare eventuali operazioni di manutenzione?	<input type="checkbox"/>
è stata eseguita un'accurata pulizia delle tubazioni GAS, RISCALDAMENTO, SANITARIO con prodotti idonei per ogni circuito?	<input type="checkbox"/>
è installato un sistema di sorveglianza e protezione contro fughe di gas? (Optional)	<input type="checkbox"/>
le tubazioni dell'impianto NON sono usate come prese di terra impianto elettrico?	<input type="checkbox"/>
l'impianto è stato dimensionato in modo corretto, tenendo conto delle perdite di carico radiatori valvole termostatiche, valvole di arresto dei radiatori	<input type="checkbox"/>
è stato istruito il conduttore e consegnata la documentazione?	<input type="checkbox"/>
Si prega di spuntare le operazioni eseguite	


#### Accensione e spegnimento

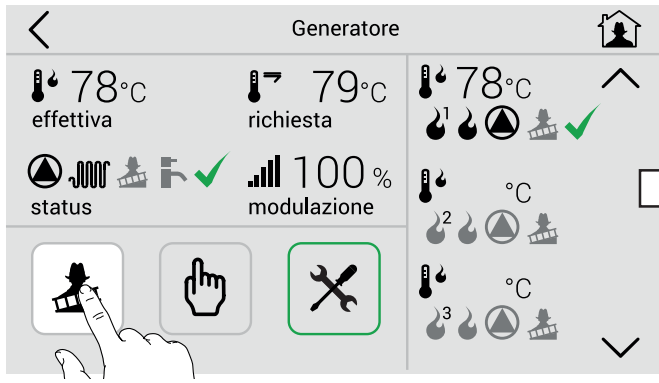
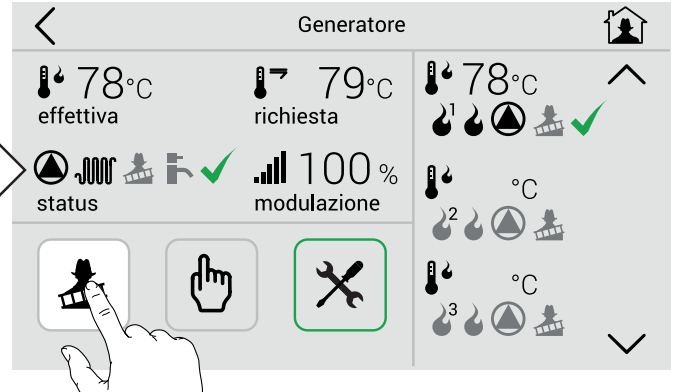
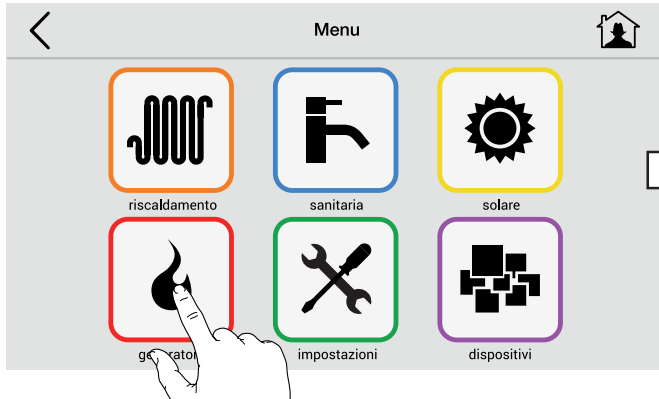
#### NOTA!

Per maggiori informazioni consultare  
Info Tecniche:  
all'indirizzo indicato a pagina 2.

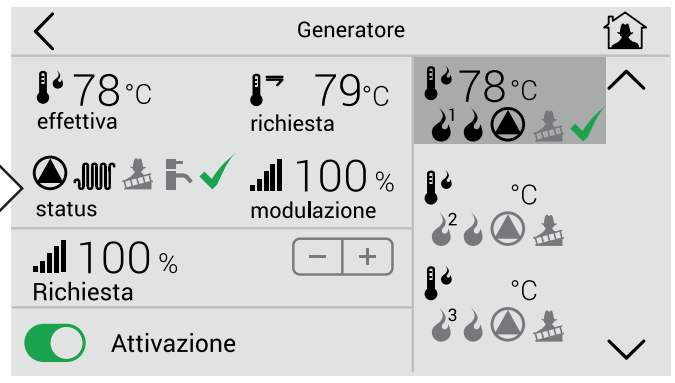
### 3.11 - MISURA IN OPERA DEL RENDIMENTO DI COMBUSTIONE

#### 3.11.1 - ATTIVAZIONE FUNZIONE DI TARATURA

 **ATTENZIONE!**  
Funzione riservata esclusivamente ai Centri di Assistenza Autorizzati.

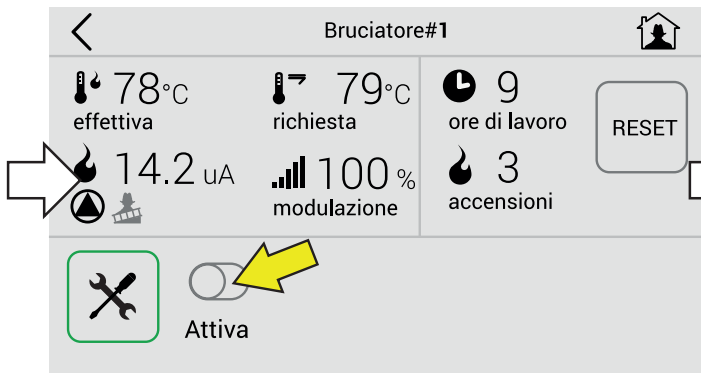


1 - Inserire psw e rileselzionare funzione

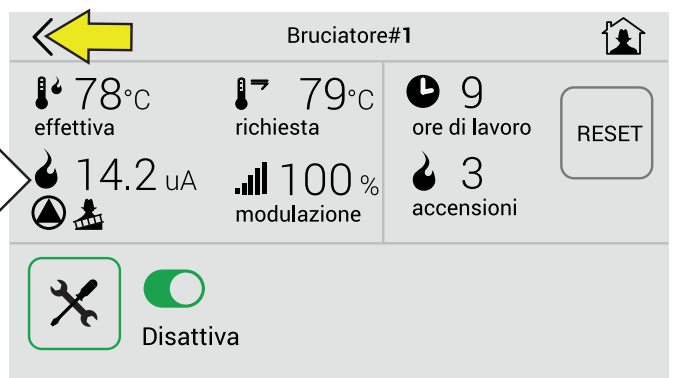


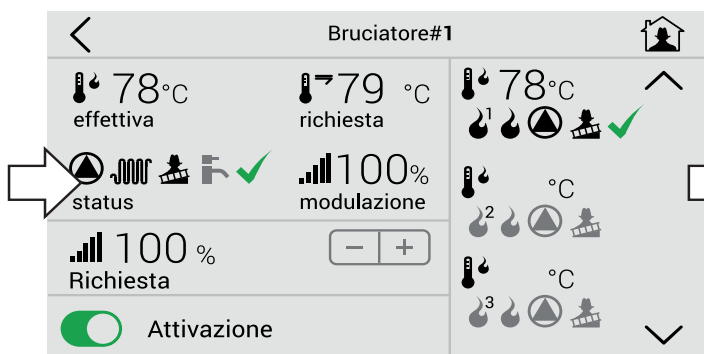
2 - Attivazione

3 - Scelta generatore disponibile indicato con es: solitamente 1 / modulex 1÷8

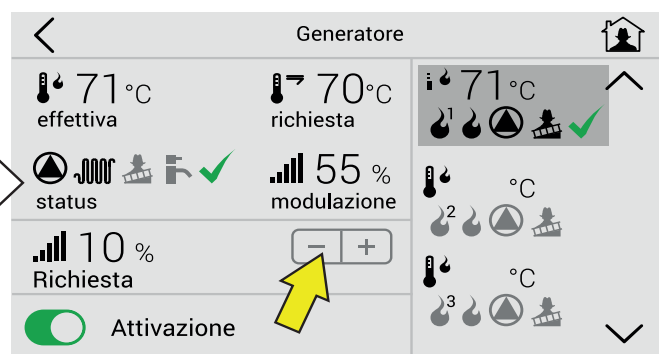


4 - Attivazione

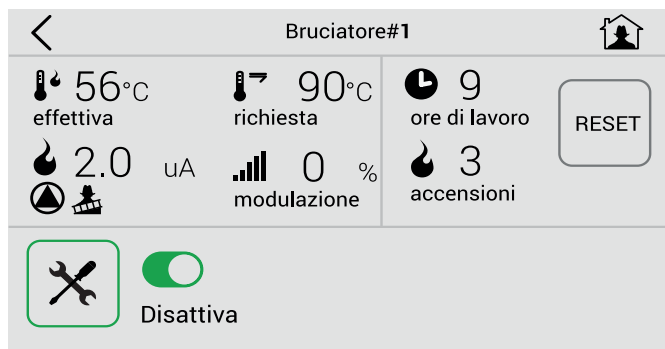




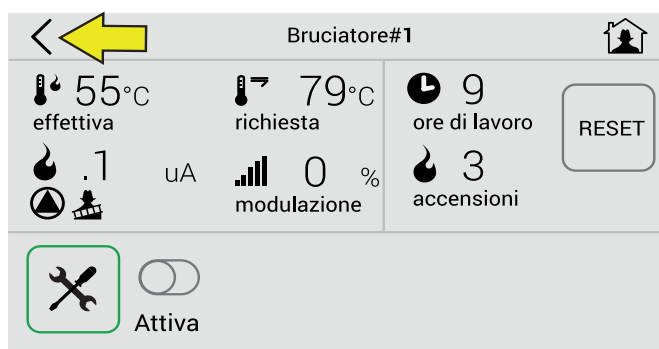
5 - Generatore funzionante modulazione max.



6 - Variare la % di modulazione al minimo 10% e selezionare il generatore



7 - Generatore funzionante modulazione min.



8 - Disattivare funzione Spazzacamino.

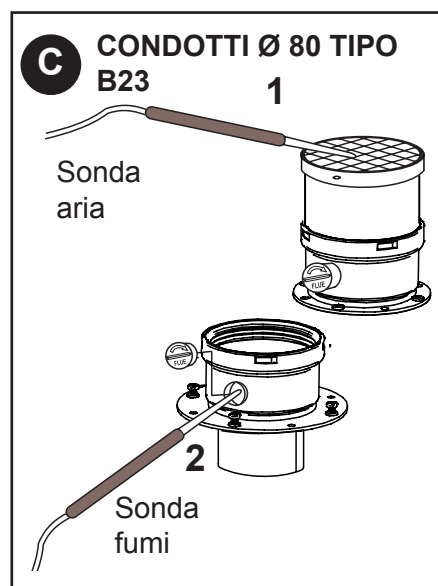
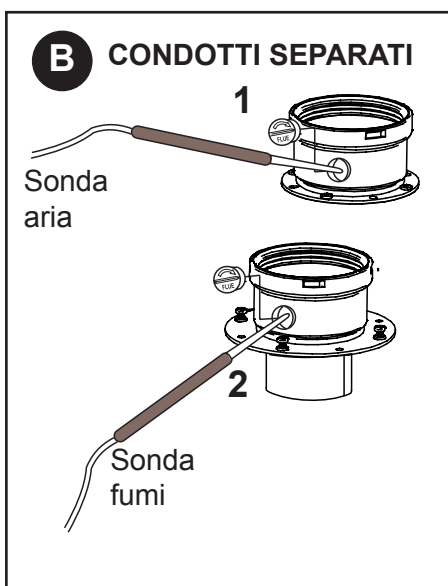
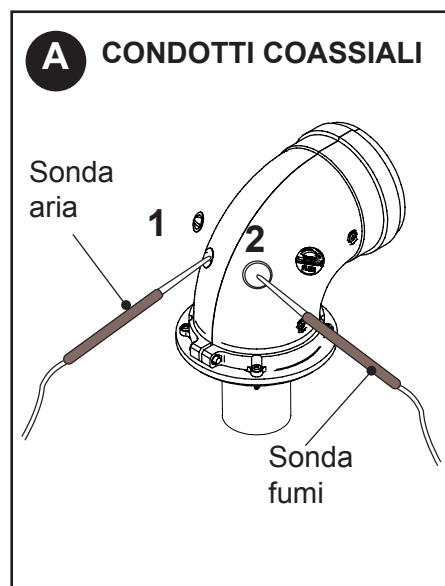
### 3.11.2 - POSIZIONAMENTO DELLE SONDE

Per determinare il rendimento di combustione occorre effettuare le seguenti misurazioni:

- misura della temperatura aria comburente prelevata nell'apposito foro 1.

- misura della temperatura fumi e del tenore della CO<sub>2</sub> prelevata nell'apposito foro 2.

Effettuare le specifiche misurazioni con il generatore a regime (vedi par. 3.11.1).



**NOTA:**  
Non inserire immediatamente la sonda dell'analizzatore nel punto di prelievo, cioè per evitare la saturazione dell'analizzatore.



E' importante effettuare l'analisi di combustione anche dell'aria comburente, (Osservando che la concentrazione di ossigeno rientri O<sub>2</sub> = 20.8% tolleranza 0.2 - 0.4 %). Questo per evitare che vi siano eventuali ricircoli dei fumi.

### 3.12 -REGOLAZIONE DEL BRUCIATORE



Per il corretto funzionamento della caldaia il contenuto di CO<sub>2</sub> deve rispettare il campo di tolleranza della tabella che segue.

#### TABELLA PRESSIONI - PORTATE

OSA K 28											
Tipo di Gas	Potenza Utile [kW]	Portata Termica [kW] risc.	Press. Alim. [mbar]	Velocità ventilatore [rpm]		Diaframma collettore [Ø/n.fori]	Livelli CO <sub>2</sub> [%]		Consumi min	Consumi max	Potenza avviam. IG [%]
				min	max		min	max			
Gas nat. (G20)	4,3 - 27,2	4,4 - 28,0	20	-	-	-	9,2 (*)	9,2 (*)	0,47 m <sup>3</sup> /h	2,96 m <sup>3</sup> /h	-
Propano (G31)	4,3 - 27,2	4,4 - 28,0	37	-	-	-	10,2(+)	10,5(+)	0,34 kg/h	2,17 kg/h	-
(*) 8,9 ± 9,7 Range accettabile per G20						(+) 10,0 ± 11,0 Range accettabile per G31					

OSA K 35											
Tipo di Gas	Potenza Utile [kW]	Portata Termica [kW] risc.	Press. Alim. [mbar]	Velocità ventilatore [rpm]		Diaframma collettore [Ø/n.fori]	Livelli CO <sub>2</sub> [%]		Consumi min	Consumi max	Potenza avviam. IG [%]
				min	max		min	max			
Gas nat. (G20)	4,3 - 32,0	4,4 - 33,0	20	-	-	-	9,2 (*)	9,2 (*)	0,47 m <sup>3</sup> /h	3,49 m <sup>3</sup> /h	-
Propano (G31)	4,3 - 32,0	4,4 - 33,0	37	-	-	-	10,2(+)	10,4(+)	0,34 kg/h	2,56 kg/h	-
(*) 8,9 ± 9,7 Range accettabile per G20						(+) 10,0 ± 11,0 Range accettabile per G31					

Se il valore di CO<sub>2</sub> rilevato risulta fuori dal range consigliato, verificare l'integrità dell'elettrodo.

In caso di necessità sostituire l'elettrodo.

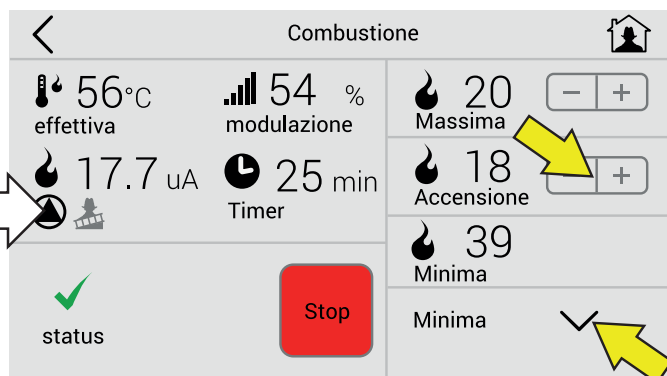
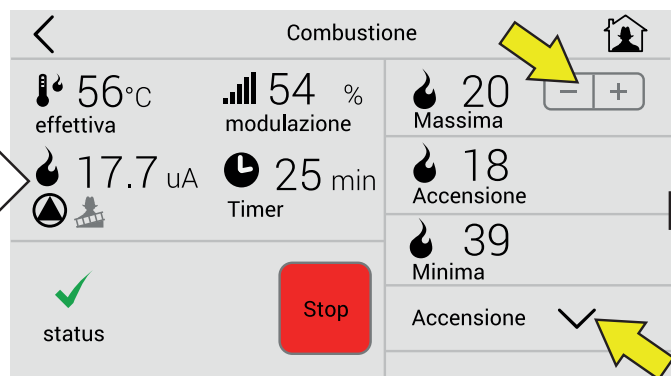
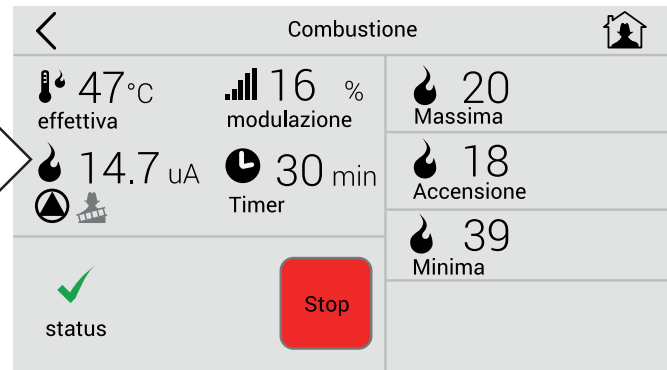
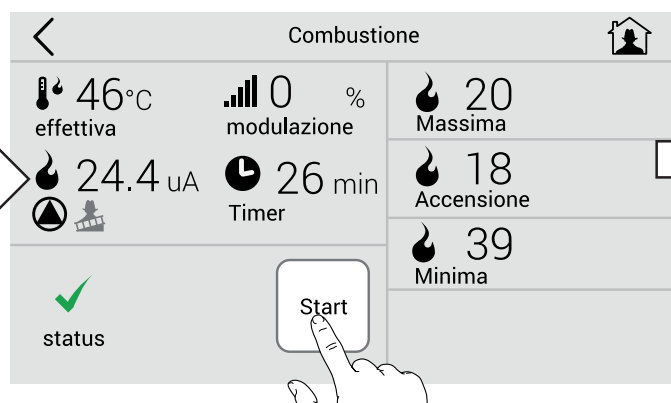
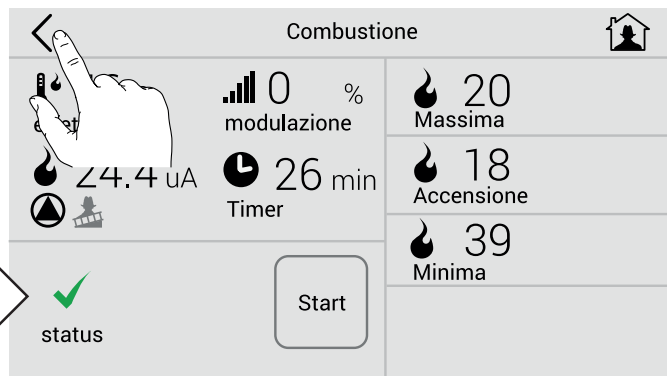
Se il problema non si risolve è possibile utilizzare la funzione di seguito descritta.

### 3.12.1 - ATTIVAZIONE FUNZIONE AGGIUSTAMENTO COMBUSTIONE

Questa funzione permette una parziale regolazione del valore di CO<sub>2</sub> sui seguenti punti di modulazione (avvalersi di un analizzatore CO<sub>2</sub>):

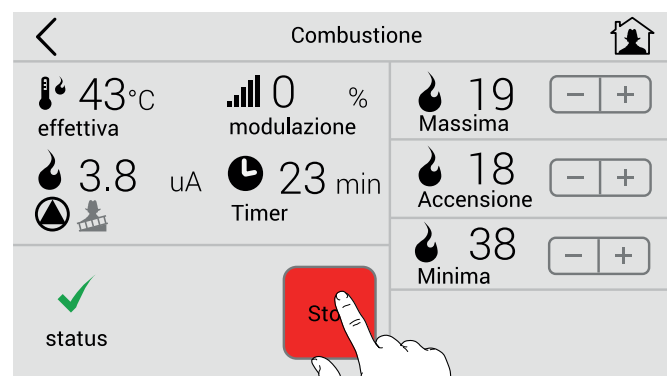
Potenza massima 100 %  
 Potenza avviamento xx %  
 Potenza minima 0 %

**Terminata la calibrazione automatica GAC par. 4.3.1**  
 Eseguire la Calibrazione Aggiustamento di combustione come indicato:



Se il valore di CO<sub>2</sub> non è quello previsto, quando compare il riquadro di **regolazione valore (+/-)**, è possibile ritoccare il valore della Potenza Massima. Se il valore desiderato è stato raggiunto procedere al livello successivo premendo: **ACCENSIONE**

Se il valore di CO<sub>2</sub> non è quello previsto, quando compare il riquadro di regolazione valore (+/-), è possibile ritoccare il valore della Potenza Accensione. Se il valore desiderato è stato raggiunto procedere al livello successivo premendo: **MINIMA**



Se il valore di CO<sub>2</sub> non è quello previsto, quando compare il riquadro di regolazione valore (+/-), è possibile aggiustare il valore della Potenza Minima.

**L'aggiustamento di combustione è terminato.**

### 3.12.3 - ADATTAMENTO DELLA POTENZA ALL'IMPIANTO DI RISCALDAMENTO



**ATTENZIONE!**  
Funzione riservata esclusivamente ai  
Centri di Assistenza Autorizzati.

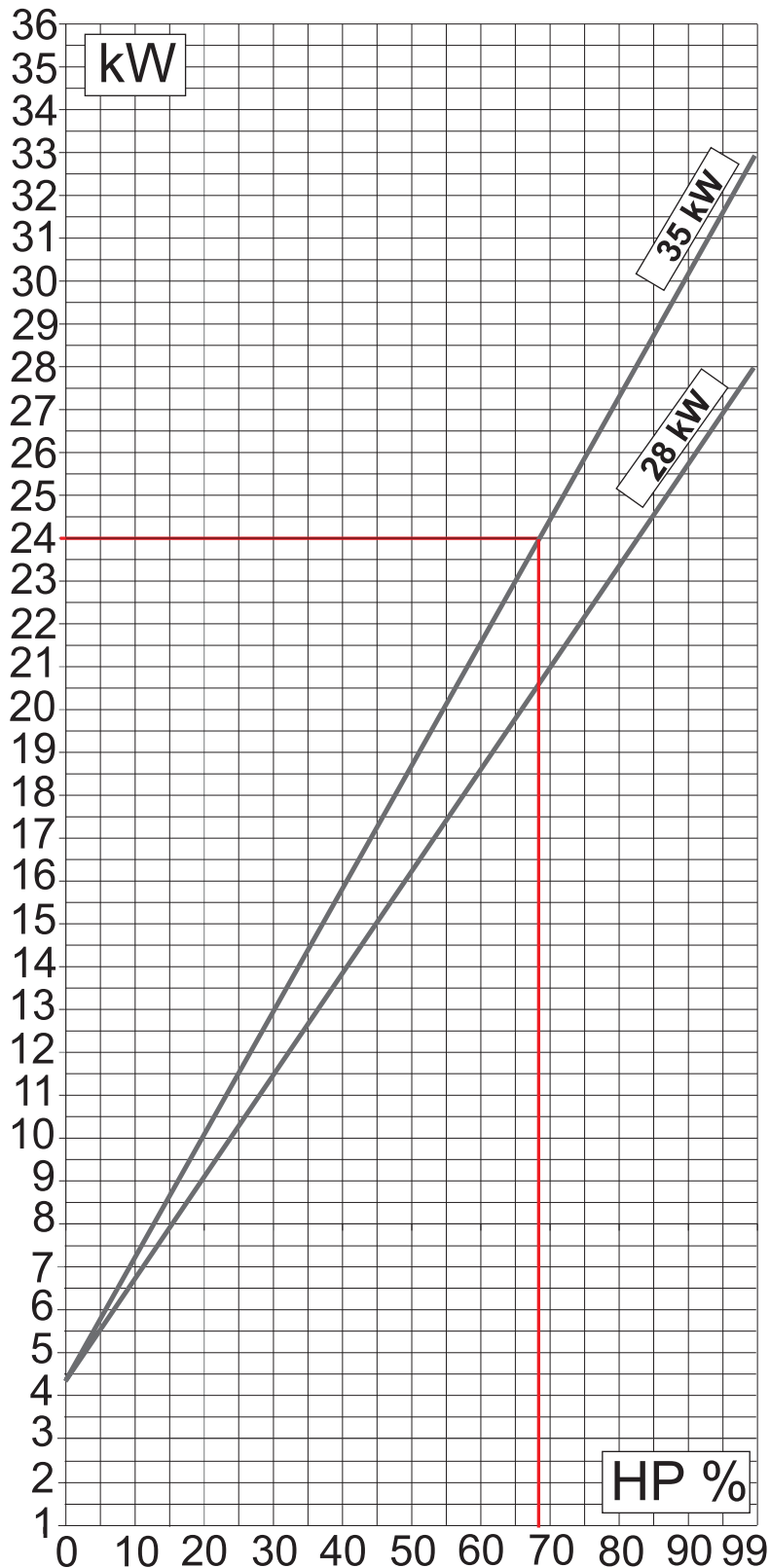
L'utente **NON** è autorizzato all'attivazione della  
funzione di seguito descritta.

E' possibile regolare la portata termica massima in  
riscaldamento, diminuendo il valore di pressione al  
bruciatore.

Agire sul parametro **HP** (par. 4.2 Elenco parametri  
SE) per ottenere il valore corrispondente alla poten-  
za desiderata.

Es: **OSA K 28**  
per depotenziare la caldaia a 20  
kW, modificare il parametro HP  
(circa 65).

Es: **OSA K 35**  
per depotenziare la caldaia a 24  
kW, modificare il parametro HP  
(circa 68).



## 4

## ISPEZIONI E MANUTENZIONE



Ispezioni e manutenzioni effettuate a regola d'arte ed ad intervalli regolari, nonché l'utilizzo esclusivo di pezzi di ricambio originali sono di primaria importanza per un funzionamento esente da anomalie ed una garanzia di lunga durata della caldaia.

La manutenzione annuale dell'apparecchio è obbligatoria come da Leggi vigenti.



Ispezioni e Manutenzioni non eseguite possono causare danni materiali e personali

#### 4.1 - ISTRUZIONI PER L'ISPEZIONE E MANUTENZIONE

Per assicurare a lungo tutte le funzioni del vostro apparecchio e per non alterare le condizioni del prodotto di serie omologato devono essere utilizzati esclusivamente pezzi di ricambio originali Unical AG S.p.A..

Qualora si renda necessaria la sostituzione di un componente:

- Separare l'apparecchio dalla rete elettrica e accertarsi che non possa essere reinserito accidentalmente.
- Chiudere la valvola intercettazione gas a monte della caldaia.
- Se necessario, ed in funzione dell'intervento da eseguire, chiudere le eventuali valvole di intercettazione sulla mandata e sul ritorno del riscaldamento, nonché la valvola di entrata dell'acqua fredda.
- Rimuovere il mantello frontale dell'apparecchio.

Terminate tutte le operazioni di manutenzione ripristinare la funzionalità della caldaia

- Aprire la mandata ed il ritorno del riscaldamento nonché la valvola di entrata dell'acqua fredda (se chiuse in precedenza).
- Sfiatare e, se necessario, procedere al ripristino della pressione dell'impianto di riscaldamento fino a raggiungere una pressione di 0,8/1,0 bar.
- Aprire la valvola intercettazione gas.
- Dare tensione alla caldaia
- Controllare la tenuta stagna dell'apparecchio, sia sul lato gas che sul lato dell'acqua.
- Rimontare il mantello frontale dell'apparecchio.

**TABELLA DEI VALORI DI RESISTENZA, IN FUNZIONE DELLA TEMPERATURA, DELLA SONDA RISCALDAMENTO 11 (SR) E DELLA SONDA SANITARIO 1 (SS) E DELL'EVENTUALE SONDA DI RITORNO RISCALDAMENTO 22 (SRR) vedi par. 4.5.**

T°C	0	1	2	3	4	5	6	7	8	9
0	32755	31137	29607	28161	26795	25502	24278	23121	22025	20987
10	20003	19072	18189	17351	16557	15803	15088	14410	13765	13153
20	12571	12019	11493	10994	10519	10067	9636	9227	8837	8466
30	8112	7775	7454	7147	6855	6577	6311	6057	5815	5584
40	5363	5152	4951	4758	4574	4398	4230	4069	3915	3768
50	3627	3491	3362	3238	3119	3006	2897	2792	2692	2596
60	2504	2415	2330	2249	2171	2096	2023	1954	1888	1824
70	1762	1703	1646	1592	1539	1488	1440	1393	1348	1304
80	1263	1222	1183	1146	1110	1075	1042	1010	979	949
90	920	892	865	839	814	790	766	744	722	701

Relazione fra la temperatura (°C) e la resistenza nom. (Ohm) della sonda riscaldamento SR e della sonda sanitario SS  
Esempio: A 25°C, la resistenza nominale è di 10067 Ohm A 90°C, la resistenza nominale è di 920 Ohm

#### 4.1.1- PANNELLO COMANDI Ufly BOX



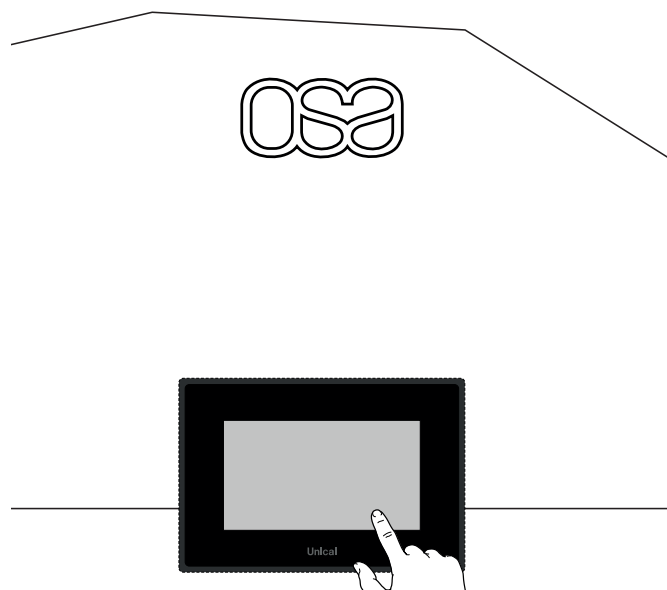
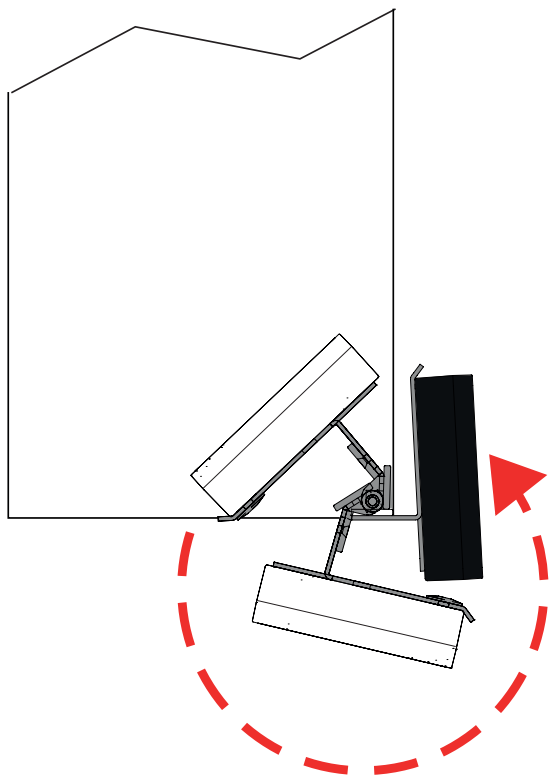
Ufly BOX è nascosto all'interno della caldaia, per accedervi, ruotare come indicato.



Le Istruzioni generali d'uso per Ufly-BOX, sono contenute nel manuale specifico a corredo della caldaia.

In questa sezione sono indicate solo le operazioni necessarie alla **Regolazione / manutenzione della caldaia:**

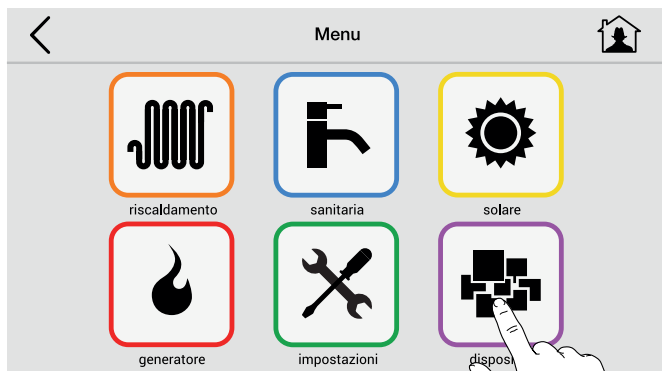
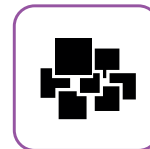
- Funzione spazzacamino (Par. 3.11.1)
- Calibrazione (Par. 3.12.1)
- Modifica parametri (Par. 4.2)
- Calibrazione automatica GAC Gas Adaptive Calibration (Par. 4.3.1)



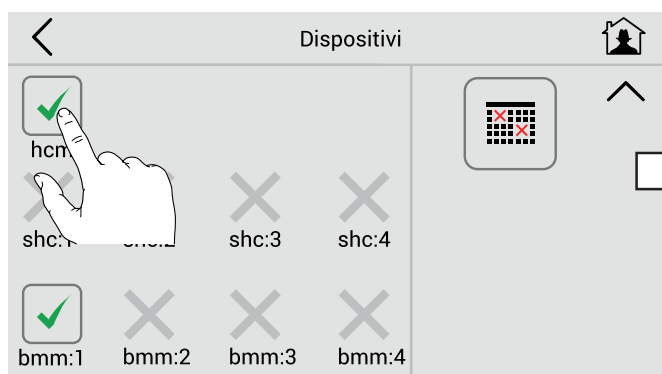
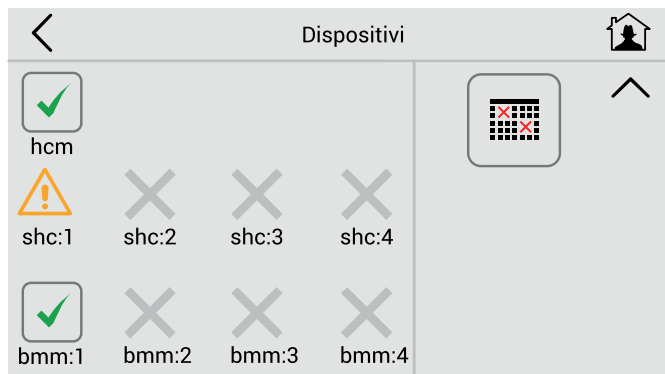
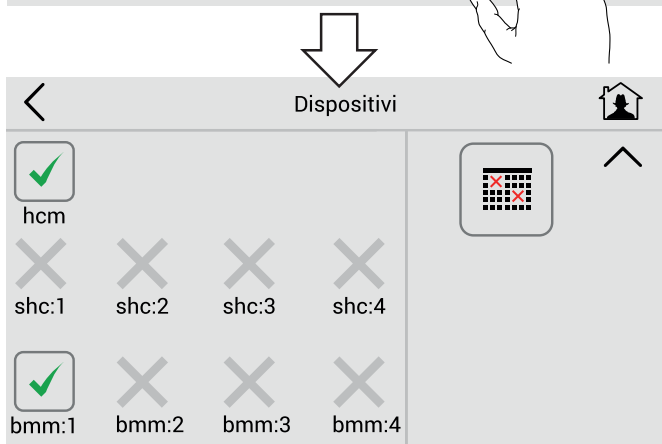


<b>OPERAZIONI DI VERIFICA ANNUALE ORDINARIA</b>		
<b>COMPONENTE:</b>	<b>VERIFICARE:</b>	<b>METODO DI CONTROLLO/INTERVENTO:</b>
FL (flussostato di precedenza sanitario) ( 2 )	La portata minima acqua sanitaria è di 3 l/min.?	Il bruciatore deve accendersi con un prelievo superiore o uguale a: 3 l/min.
VG (Valvola gas) ( 3 )	La valvola modula correttamente?	Aprire un rubinetto d'acqua calda alla massima portata poi alla minima.-Verificare che la fiamma moduli
SR (sensore riscaldamento)( 11 ) SS (sensore sanitario) ( 1 ) SSR (sensore ritorno) ( 22 )	I sensori mantengono le caratteristiche d'origine?	12571 ohm a 20° C / 1762 ohm a 70° C. Misurazione da effettuare con i fili scollegati (vedi tabella Res/Temp).
E ACC/RIV. (elettrodo di accensione/rivelazione) ( 4 )	La scarica di scintille prima della messa in sicurezza è inferiore a 10 sec.?	Staccare il filo dell'elettrodo di ionizzazione e verificare il tempo di messa in sicurezza.
TL (termostato limite anti-surriscaldamento) ( 10 )	Il TL mette la caldaia in sicurezza nel caso di surriscaldamento?	Scaldare il TL fino a farlo intervenire 95°C e verificare se interviene a 95°.
DK (pressostato di sicurezza contro la mancanza acqua) ( 13 )	Il pressostato blocca la caldaia se la pressione d'acqua è inferiore a 0,4 bar?	Senza richiesta: chiudere i rubinetti di intercettazione del circuito di riscaldamento, aprire il rubinetto di scarico per far scendere la pressione d'acqua. Prima di rimettere in pressione verificare la pressione del vaso d'espansione.
Vaso d'espansione ( 8 )	Il vaso contiene la giusta quantità d'aria?	Controllare la pressione (1 bar a caldaia vuota). Rimettere in pressione la caldaia (aprire lo sfiato automatico della pompa). Aprire i rubinetti di chiusura circuito riscaldamento.
Sifone di scarico condensa (27)	Il sifone ha depositi sul fondo?	Pulire il sifone con acqua.
Portata acqua sanitaria	Filtro in ingresso acqua fredda ( 2 )	Pulire il filtro con una soluzione anticalcare.
Corpo scambiatore di calore ( 9 )	1) Eseguire misurazione Portata Termica tramite contatore e confrontare il valore ottenuto con quello riportato in tabella 3.12. Il dato rilevato indica se è necessario pulire lo scambiatore.  2) Verificare che lo spazio fra i pioli dello scambiatore non sia ostruito	Si consiglia di utilizzare i prodotti appositamente creati da Unical AG S.p.A. (vedi listino domestico sez. ACCESSORI di protezione impianti), usando l'accortezza di lavare prima la zona pioli + fitta (parte + bassa visibile dall'alto) e poi la parte alta se necessario.
Bruciatore ( 5 )	Verificare lo stato di pulizia della maglia del bruciatore	Rimuovere eventuali depositi utilizzando aria compressa soffiando dal lato maglia.
<b>( Num ) = vedi legenda Par. 2.2</b>		

## 4.2 - PROGRAMMAZIONE DEI PARAMETRI DI FUNZIONAMENTO



**ATTENZIONE!**  
Funzione riservata esclusivamente ai Centri di Assistenza Autorizzati.

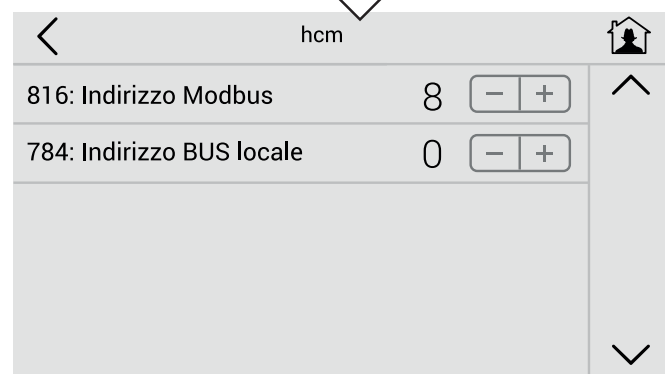


Ad ogni accensione della caldaia, Ufly esegue la scansione dispositivi, se sono rilevati nuovi dispositivi quali:

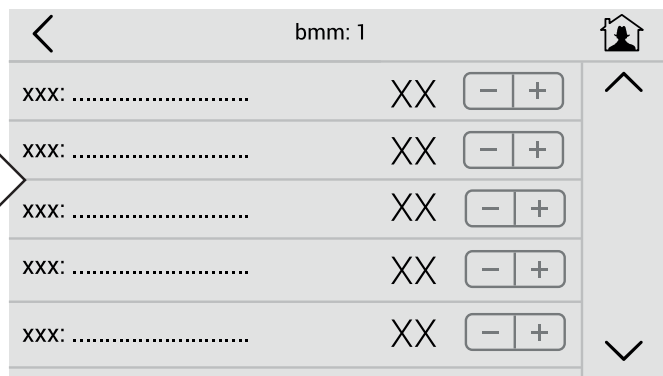
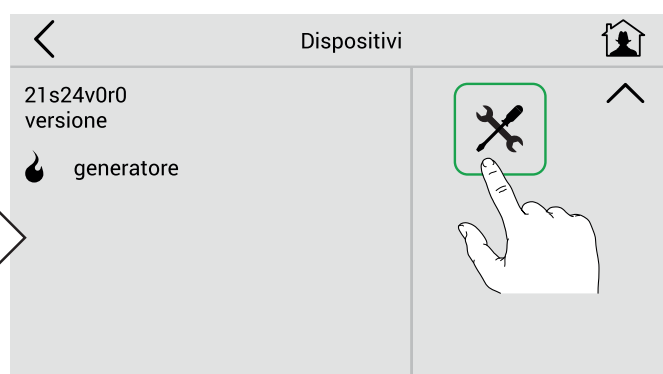
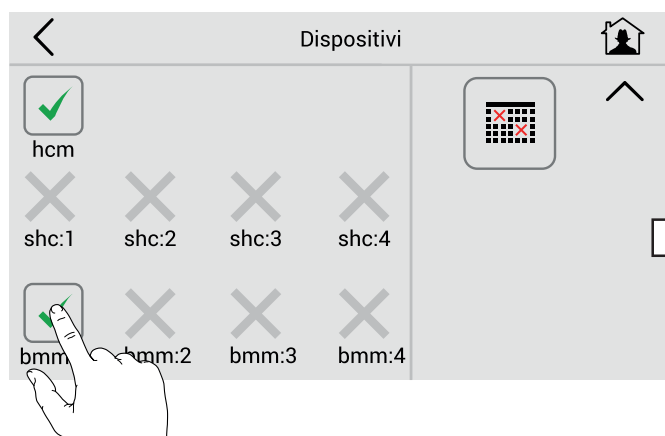
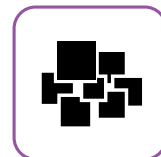
<b>hcm / bcm</b>	Heating / Burner Control Manager Manager di sistema / Cascata
<b>shc</b>	Slave Heating Controller Modulo Multifunzione
<b>bmm</b>	Burner Modul Manager Scheda gestione Bruciatore

vengono visualizzati nella schermata successiva, ed è richiesto il salvataggio della nuova configurazione.

	Icona scansione dispositivi
	Icona salvataggio nuova configurazione



	Dispositivo rilevato
	Dispositivo non installato
	Dispositivo precedentemente riconosciuto, ma non rilevato.



Per modificare i parametri è necessaria password.

Parametri				
Cod.	Descrizione	Set.	Min.	Max.
803	Servizi Abilitati: 0: CH & DHW disabilitati 1: CH abilitato 2: DHW abilitato 3: CH & DHW abilitati	3	0	3
322	Pompa postcircolazione 0: overrun 5 min. 1: continuo	0	0	1
787	Temp. esterna minima °C	10	0	30
789	Riduzione notturna °C 0: T.A. 5÷30: Valore rid. notturna	0	0/5	30
807	ACS preriscaldamento	0	0	1
792	CH: Modulazione max	100	0	100

31	CH#1 Set point Minimo	30	20	45
39	CH#1 Set point Massimo	85	50	85
650	ACS Set point Minimo	35	25	45
385	ACS Set point Massimo	60	50	65
48	CH#1 Set point °C	70	20	85
832	Codice di accesso (#)	0	0	199
778	Bruciatore: 0: metano - 1 GPL	0	0	1
341	Pompa: comando minimo	--	0	100
313	Pompa: comando mass.	--	20	100
312	Pompa: temp. diff. °C	--	5	20
775	Valvola Dev.: Tempo Corsa sec.	--	0	6
309	Configurazione impianto: 1: W1 2: W2 3: W3 4: W4	--	1	4

Istruzioni per la manutenzione

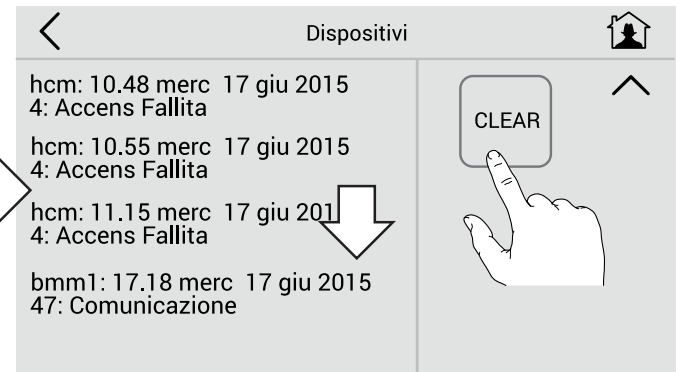
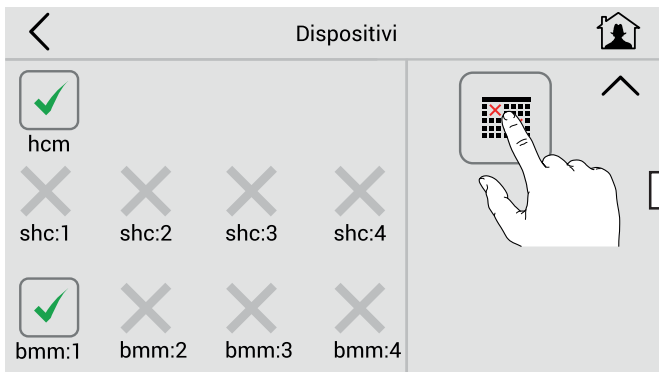
771	Sensore pressione Acqua 0: assente - 1 presente	--	0	1
896	Unit: 0 = °C / bar 1 = °Fahrenheit / PSI	0	0	1
806	Frequenza di rete: 0: 50 Hz - 1: 60 Hz	0	0	1
848	Dis. setpoint locali: 0: bidirezionale 1: solo da remoto	0	0	1
483	Temp. differenziale Max	1	0	1
672	Modulazione minima CH/ACS	0	0	100

2590	Potenza del Bruciatore	--	0	9
619	Modulazione e Accensione	--	10	70
346	Velocita Min Ventilatore	(*)	0	199
319	Velocita Max Ventilatore	(**)	0	199
353	Regolazione Proporzionale	--	1	20
354	Regolazione Integrativa	--	1	20
478	Regolazione Derivativa	--	1	20
323	ACS PID:Proporzionale	--	1	20
324	ACS PID:Integrativo	--	1	50
325	ACS PID:Derivativo	--	1	20

(#) Abilitare (**inserire valore**)  
per variare i parametri

(\*)  $(x \cdot 10 + 750) = \text{rpm} \cdot 100$

(\*\*)  $(x \cdot 10 + 5000) = \text{rpm} \cdot 100$



Storico Errori
Pulire display con Clear.



## 4.3 - ADATTAMENTO ALL'UTILIZZO DI ALTRI GAS

Le caldaie sono prodotte per il tipo di gas specificatamente richiesto in fase di ordinazione.



### PERICOLO !

La trasformazione per il funzionamento della caldaia con un tipo di gas diverso da quello specificatamente richiesto in fase di ordinazione, dovrà essere eseguita da personale professionalmente qualificato, in conformità alle norme e disposizioni vigenti. Il costruttore non può essere considerato responsabile per eventuali danni derivanti da una operazione di trasformazione non corretta o non eseguita in conformità con le norme vigenti e/o con le istruzioni impartite.



### ATTENZIONE !

Dopo aver eseguito la trasformazione per il funzionamento della caldaia con un tipo di gas diverso (per es. gas propano) da quello specificatamente richiesto in fase di ordinazione, l'apparecchio potrà funzionare solo con tale nuovo tipo di gas.



### ATTENZIONE !

Indicazioni per apparecchi funzionanti a gas propano

Sincerarsi che prima dell'installazione dell'apparecchio il serbatoio del gas sia stato disaerato.

Per una disaerazione a regola d'arte del serbatoio rivolgersi al fornitore dei gas liquido e comunque a personale abilitato ai sensi di legge.

Se il serbatoio non è stato disaerato

a regola d'arte possono insorgere problemi di accensione.

In tal caso rivolgersi al fornitore del serbatoio del gas liquido.

## Trasformazione Gas

### NOTA!

Per maggiori informazioni consultare  
Info Tecniche:  
all'indirizzo indicato a pagina 2.

Per il cambio gas è necessario modificare il parametro:

PARAMETRI par 4.2		
CODE	METANO	PROPANO
778	0	1



Una volta modificato il parametro 778 è necessario eseguire la calibrazione automatica GAC (Gas Adaptive Calibration) Capitolo 4.3.1

- a trasformazione ultimata completare le informazioni previste sull'etichetta fornita nella busta documentazione e applicarla a lato dell'etichetta dati tecnici della caldaia.

## ESEMPIO DI COMPILAZIONE

	Data - Fecha Date - Datum	08, 09, 05
	Firma - Signature Unterschrift	
- Regolata per	G 20	<input type="checkbox"/>
- Réglée pour	G 25	<input type="checkbox"/>
- Adjusted for	G 30	<input checked="" type="checkbox"/>
- Reglada para	G 31	<input checked="" type="checkbox"/>
- Eingestellt für		


ETI 4530C

### 4.3.1 - CALIBRAZIONE AUTOMATICA GAC

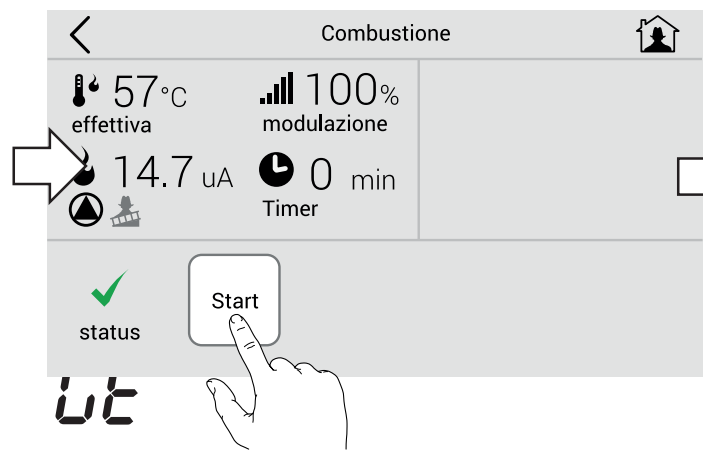
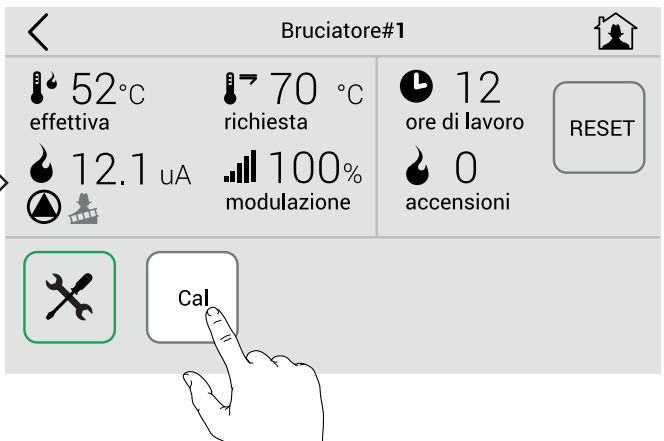
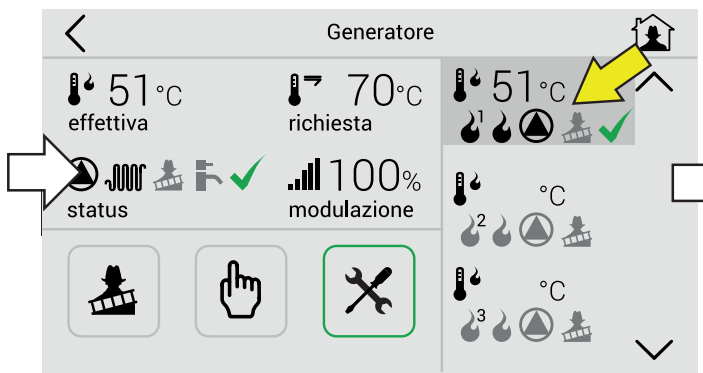
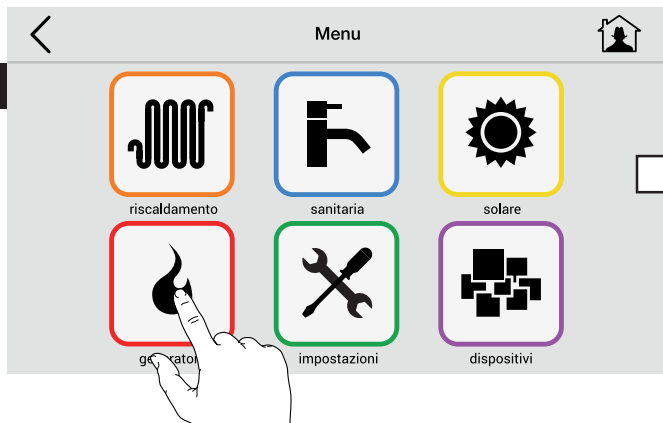
E' possibile effettuare GAC (Gas Adaptive Combustion) anche in funzionamento sanitario

Assicurarsi che non vi siano presenti richieste di calore e che tutte le valvole dell'impianto di riscaldamento siano aperte.

Se durante questa fase si desidera smaltire il calore sul sanitario, aprire almeno 2 rubinetti acqua calda (SOLO DOPO AVER ATTIVATO LA FUNZIONE GAC).



**ATTENZIONE!**  
**Funzione riservata esclusivamente ai Centri di Assistenza Autorizzati.**



**Inizio fase di Calibrazione - Attendere:**  
 Fase 1 = Calibrazione Potenza Massima  
 Fase 2 = Calibrazione Potenza Avviamento  
 Fase 3 = Calibrazione Potenza Minima.

Ut  
 PL  
 Pr  
 dt

## Fase 1: CALIBRAZIONE POTENZA MASSIMA

Combustione

56°C  
effettiva

100%  
modulazione

20  
Massima

15.5 uA

27 min  
Timer

status

Stop

## Fase 2: CALIBRAZIONE POTENZA AVVIAMENTO

Combustione

56°C  
effettiva

54 %  
modulazione

20  
Massima

17.4 uA

27 min  
Timer

18  
Accensione

status

Stop

## Fase 2: CALIBRAZIONE POTENZA MINIMA

Combustione

46°C  
effettiva

0 %  
modulazione

20  
Massima

24.4 uA

26 min  
Timer

18  
Accensione

39  
Minima

status

Start

Combustione

46°C  
effettiva

0 %  
modulazione

20  
Massima

24.4 uA

26 min  
Timer

18  
Accensione

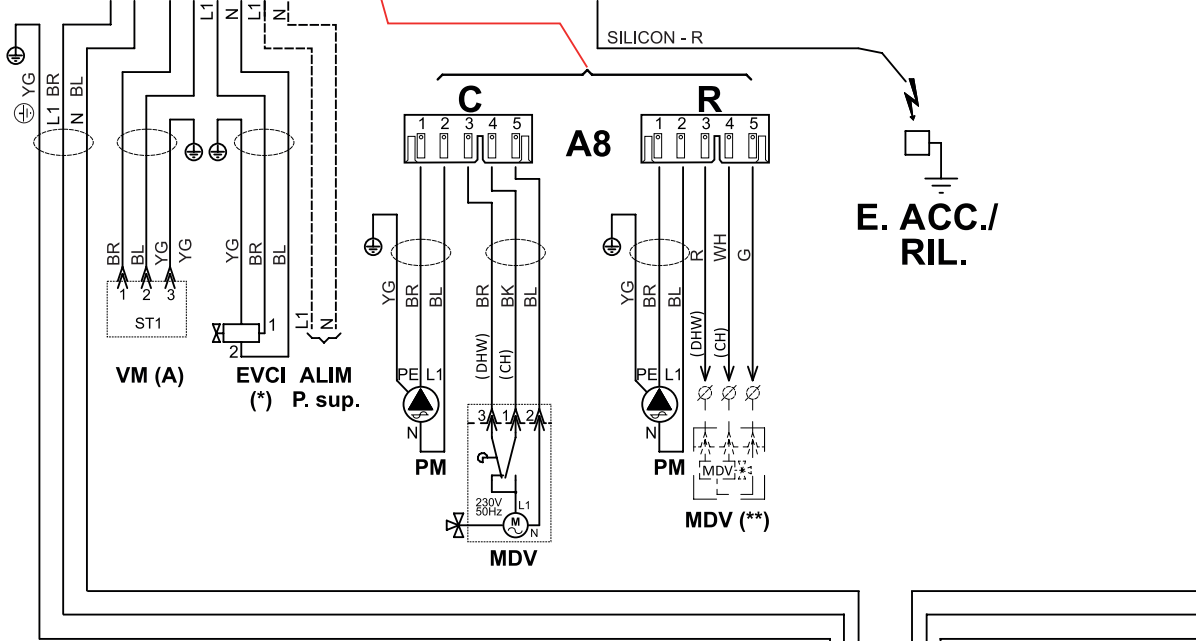
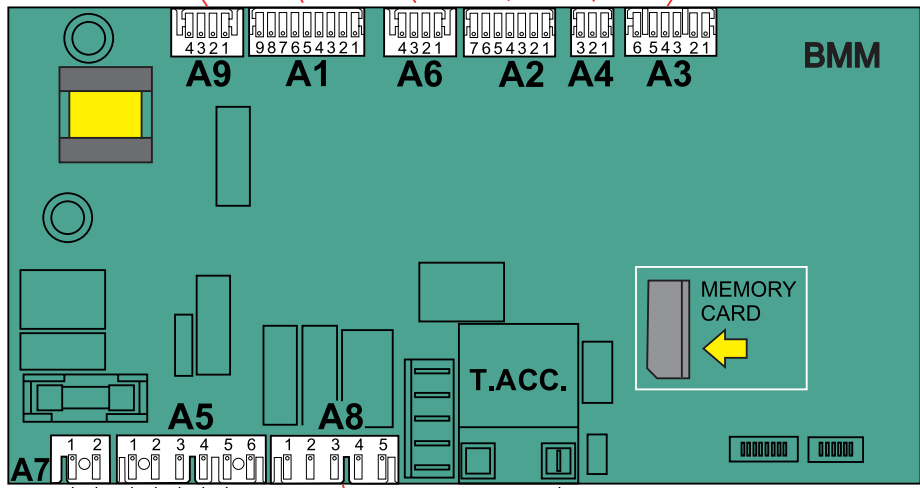
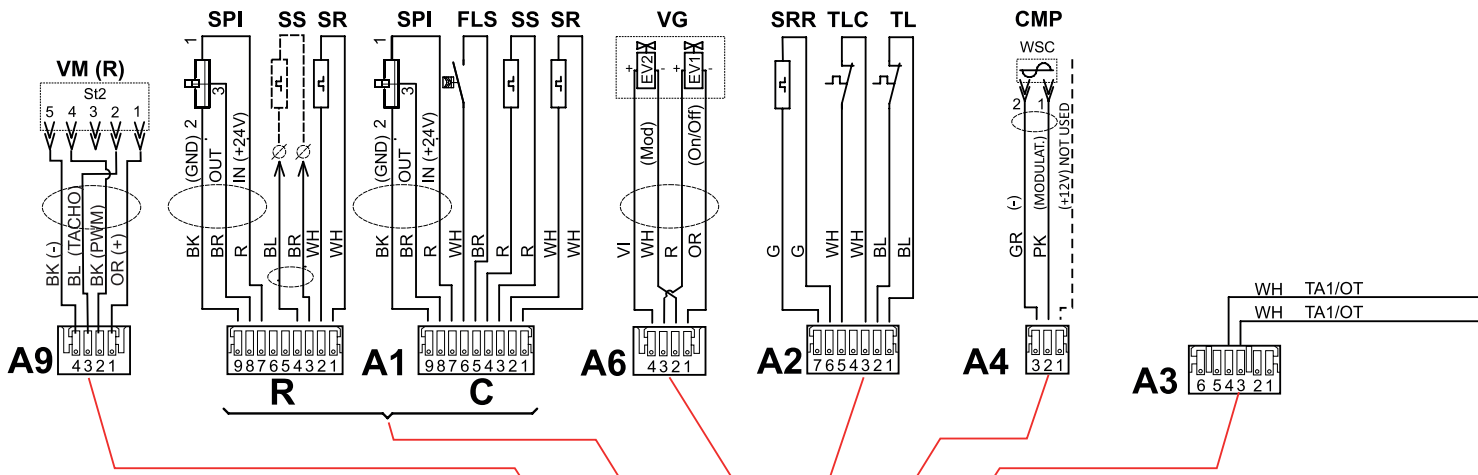
39  
Minima

status

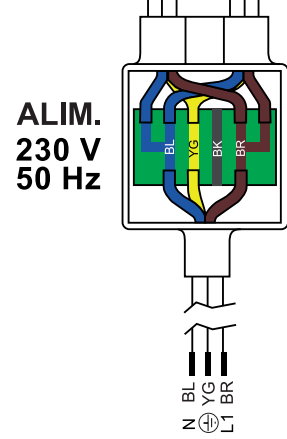
Start

**La calibrazione automatica è terminata.**

Per eseguire la Calibrazione Aggiustamento di combustione, vedi par. 3.12.1.



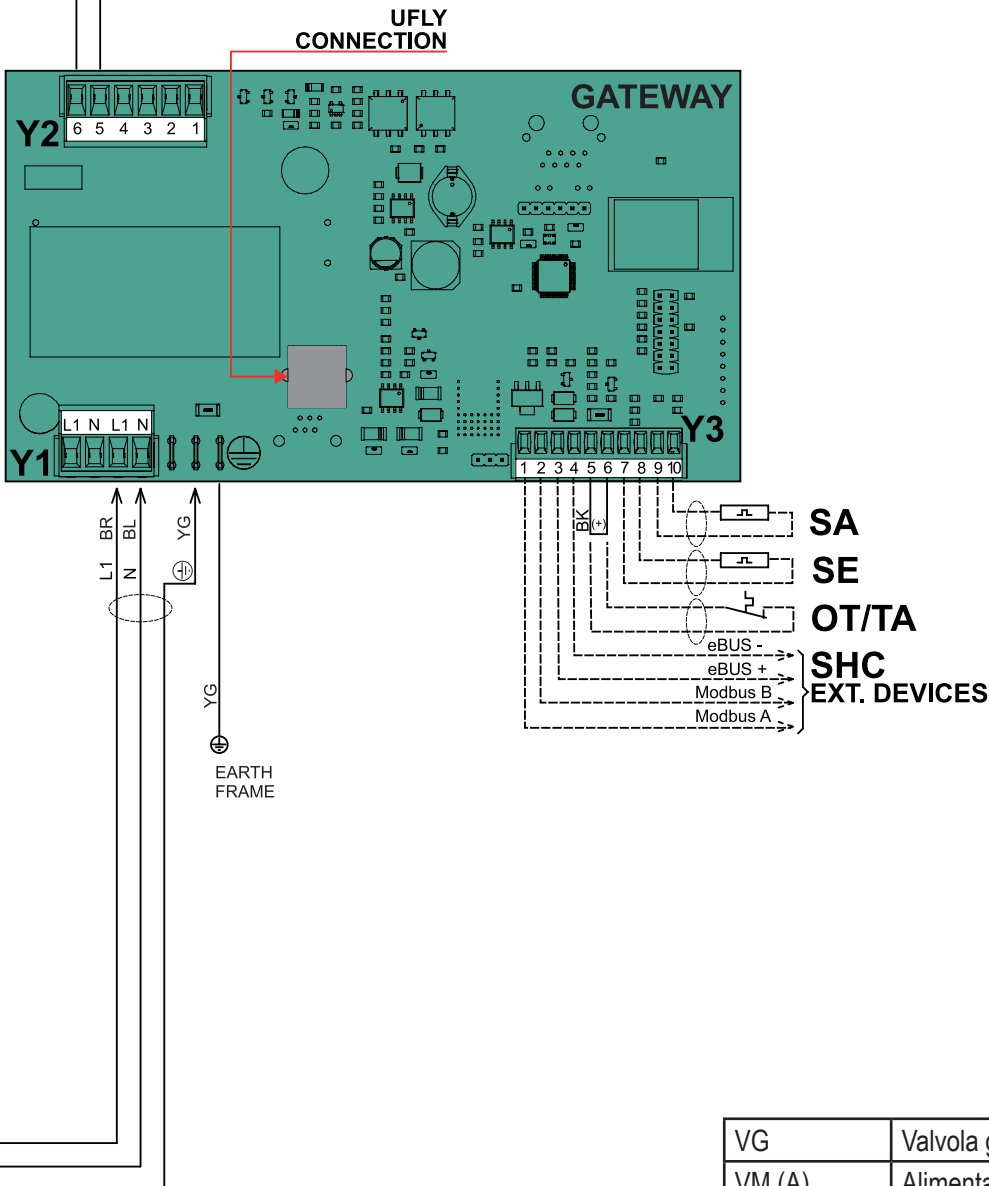
LEGENDA	
Schema BMM	
A1.....A9	Connettori servizi
ALIM. P. sup	Alim. Pompa Supplementare
CMP	Controllo pompa modulante
E. ACC./RIL	Elettrodo accensione/rilevazione
EVCI (*)	Caricamento Impianto (solo OSA S)
FLS	Flussostato richiesta sanitario
MEMORY CARD	Scheda di Memoria





## 4.4 - SCHEMA ELETTRICO

### Schema di collegamento pratico

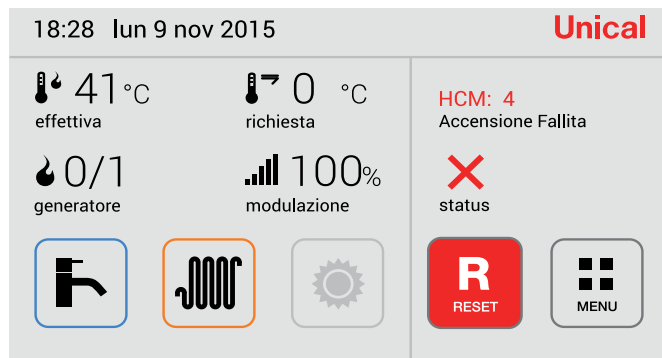


COLORI	
BL	BLU
BR	MARRONE
BK	NERO
G	VERDE
GR	GRIGIO
L BL	AZZURRO
OR	ARANCIO
PK	ROSA
R	ROSSO
Y	GIALLO
YG	GIALLO VERDE
WH	BIANCO
VI	VIOLA

MVD	Motore valvola deviatrice
MDV (**)	Predisposizione comando deviatrice (bollitore esterno) caldaie solo Riscaldamento
PM	Circolatore Modulante
SPI	Sensore Pressione Impianto
SR	Sensore riscaldamento mandata
SRR	Sensore riscaldamento ritorno
SS	Sensore sanitario (Pred. per modelli R)
TL	Termostato limite
TLC	Termostato limite collettore fumi

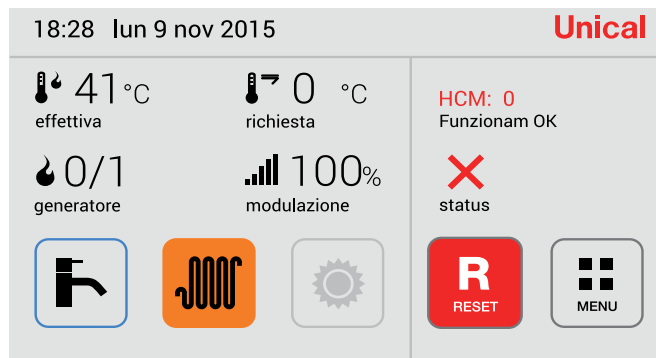
VG	Valvola gas
VM (A)	Alimentazione Ventilatore modulante
VM (R)	Rilev./Reg. Ventilatore modulante
Scheda GATEWAY	
Y1...Y3	Connettori servizi
230 V - 50 Hz	Alimentazione Caldaia
EXT DEVICE	Dispositivi esterni: SHC (eBUS+/eBUS-)
SA	Morsetti di collegamento Sonda ambiente
SE	Morsetti di collegamento Sonda esterna
OT/TA	Morsetti di collegamento TA on-off / OT non attivo
UFLY connection	Alimentazione U-fly

## 4.5 - CODICI DI ERRORE



### Anomalia che provoca il fermo della caldaia:

- Il codice errore è visualizzato, la caldaia è in Blocco. Dopo aver risolto il guasto premere Reset per riavviare la caldaia.



### Anomalia che NON provoca il fermo della caldaia:

- Il codice errore è visualizzato, la caldaia è in richiesta riscaldamento, Icona Reset (segnala che è stato rilevato un guasto anche se l'anomalia è stata temporanea. E' quindi necessario effettuare sempre il reset per eliminare la visualizzazione "Errore".

CODICI DI ERRORE (FAULT- ANOMALIE)		( Num ) = vedi legenda Par. 2.2
COD.	DESCRIZIONE	RIMEDI
01	<b>Termostato Limite</b> Intervento del termostato di sicurezza (10)	Premere sul pulsante di sblocco sul pannello e/o verificare che il termostato o i suoi collegamenti non siano interrotti, verificare che gli interruttori INTC siano chiusi (posizione 1)
04	<b>Accensione Fallita</b> Mancanza gas o mancata accensione bruciatore	Verificare l'alimentazione gas oppure il buon funzionamento elettrodo di accensione/rilevazione (4).
06	<b>Surriscaldamento</b> Temperatura di caldaia troppo elevata	Verificare il funzionamento del circolatore ed eventualmente pulire lo scambiatore (24)
08	<b>Bassa Pressione Acqua</b> Insufficiente pressione acqua e conseguente intervento pressostato di minima pressione acqua ( 13 ).	Riempire il circuito di riscaldamento come previsto al cap. 3.8 e attendere che i valori rientrino nei limiti standard. Eventualmente controllare collegamenti elettrici e sostituire pressostato minima acqua.
09	<b>Sensore Temp. Esterna</b>	Verificare il cablaggio, eventualmente sostituire la sonda esterna
10	<b>Guasto Interno</b>	
11	<b>Fiamma Inattesa</b> Rilevazione fiamma prima dell'accensione (fiamma parassita)	Verificare il cablaggio elettrodo Acc/Ril. ed eliminare eventuale ossidazione. Controllare presenza umidità tra filo di scarica e ceramica, premere il tasto di sblocco, se l'anomalia non scompare, sostituire l'elettrodo (4).
12	<b>Sensore Temp. Mandata (11)</b> Avaria al sensore riscaldamento	Verificare l'efficienza del sensore (vedi tabella Res/Temp) (Par.4) o i suoi collegamenti.
13	<b>Sensore Temp.Sanitaria (1)</b>	Verificare l'efficienza del sensore (vedi tabella Res/Temp) (Par.4) o i suoi collegamenti.
14	<b>Sensore Temp. Ritorno</b> Sensore (SRR) ausiliario interrotto	Verificare il cablaggio, eventualmente sostituire il sensore ausiliario (22)
15	<b>Temp. Differenziale</b> Circolazione acqua circuito primario insufficiente ( $\Delta t > 35^\circ \text{C}$ )	Verificare il funzionamento del circolatore (12) e la sua velocità - rimuovere eventuali ostruzioni dell'impianto di riscaldamento - pulire lo scambiatore sanitario incrostato

<b>16</b>	<b>Congelamento Scambiatore ( 24 )</b> Viene rilevato il congelamento dello scambiatore. Se il sensore riscaldamento rileva una temperatura inferiore a 2° C, viene inibita l'accensione del bruciatore fino a che il sensore rileva una temperatura superiore a 5°C.	Togliere alimentazione elettrica, chiudere il rubinetto del gas, scongelare con attenzione lo scambiatore.
<b>20</b>	<b>Valvola Gas in perdita</b> Fiamma rilevata dopo lo spegnimento	Verificare il cablaggio ed eventuali perdite della valvola gas (3) event. sostituire Valv. gas.
<b>24</b>	<b>Bassa velocità ventilatore</b> VELOCITA' FUORI CONTROLLO Alterazione della velocità ventilatore la velocità non viene raggiunta.	Verificare il funzionamento del ventilatore (18) e le connessioni
<b>25</b>	<b>Termostato Fumi</b>	
<b>26</b>	<b>Alta velocità ventilatore</b> VELOCITA' FUORI CONTROLLO Alterazione della velocità ventilatore la velocità e' superiore a quella richiesta	Verificare il funzionamento del ventilatore (18) e le connessioni
<b>28</b>	Scambiatore Ostruito	
<b>30</b>	<b>Parametri di installazione</b> Alterazione dei parametri di servizio o eventuali interferenze elettromagnetiche.	Premere il tasto di sblocco, Re-impostare tramite Ufly i parametri alterati
<b>31</b>	<b>Configurazione impianto</b>	
<b>32</b>	<b>Bassa tensione di rete</b>	Correzione: se la tensione di linea < 190Vac: la tensione di linea è veramente sotto il limite minimo, altrimenti errori di linea del monitor: sostituire BMM
<b>38</b>	<b>Parametri di fabbrica</b> Alterazione dei parametri di fabbrica a causa di eventuali interferenze elettromagnetiche.	Premere il tasto di sblocco, se l'anomalia non scompare, sostituire la scheda.
<b>44</b>	<b>Sensore pressione acqua</b> rilevato se è presente Trasduttore di pressione	Attendere che i valori rientrino entro i limiti standard / Sostituire Trasduttore.
<b>45</b>	<b>Sovrapressione acqua</b> rilevato se è presente Trasduttore di pressione pressione H <sub>2</sub> O > di 2,5 bar è resettato automaticamente quando pressione H <sub>2</sub> O < 2 bar	Attendere che i valori rientrino entro i limiti standard / Sostituire Trasduttore.
<b>47</b>	<b>Comunicazione</b>	
<b>49</b>	<b>HCM assente</b>	
<b>50</b>	<b>Sensore Ambiente#1</b>	
<b>56</b>	<b>Termoregolatore assente</b>	
<b>57</b>	<b>Brucciatori Assenti</b>	
<b>58</b>	<b>Sensore temperatura globale</b>	
<b>60</b>	<b>Imposta Data e Ora</b>	
<b>62</b>	<b>Blocco problemi circuito comando SGV</b>	
<b>66</b>	<b>Calibrazione mai effettuata</b>	
<b>74</b>	<b>Sonde Invertite</b>	
<b>75</b>	<b>Errore gradiente di mandata</b>	

<b>94</b>	<b>Blocco problemi su connessione / presenza SGV</b>	
<b>95</b>	<b>Troppe perdite fiamma</b>	
<b>99</b>	<b>Controllo fiamma guasto</b>	
<b>100</b>	<b>General Lockout not listed</b>	
<b>101</b>	<b>Blocco per perdita fiamma con correzione max valore accensione</b>	
<b>102</b>	<b>Elettrodo in corto circuito</b>	
<b>103</b>	<b>Blocco Tempo apertura valvola OUT Range</b>	

## 4.6 - NOTE IMPORTANTI SOSTITUZIONE COMPONENTI

Prima di procedere con la sostituzione dei componenti è necessario seguire le note del cap. 4 "Ispezioni e manutenzione".

### Per la sostituzione dei componenti:

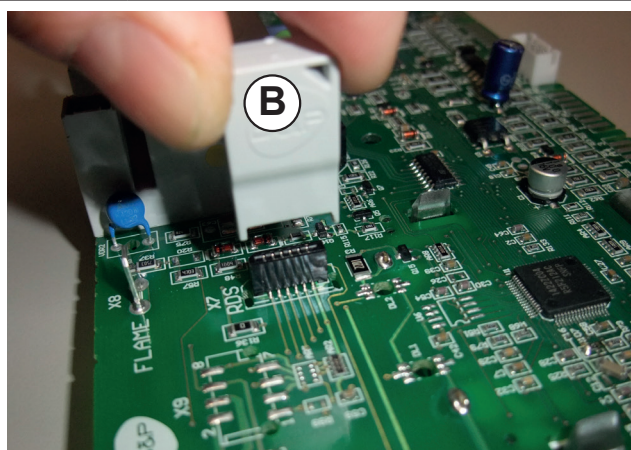
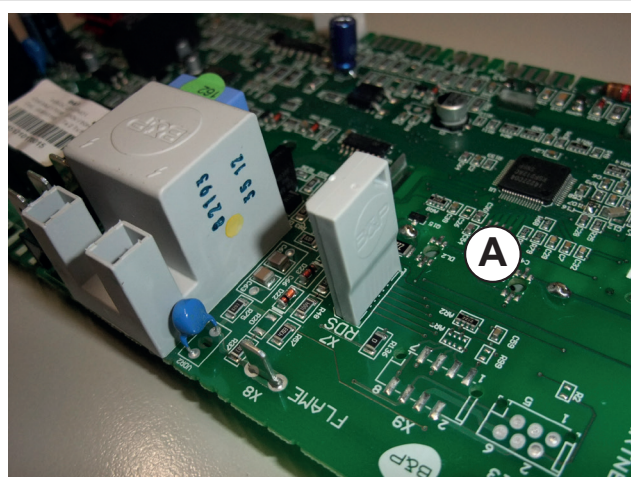
- VALVOLA GAS
- VENTILATORE
- BRUCIATORE,
- ELETTRODO DI ACCENSIONE/RILEVAZIONE,
- SCHEDA DI MODULAZIONE (nel caso NON sia recuperabile scheda di memoria (\*),

E' necessaria Calibrazione GAC (par 4.3.1)

### SCHEDA DI MODULAZIONE BMM

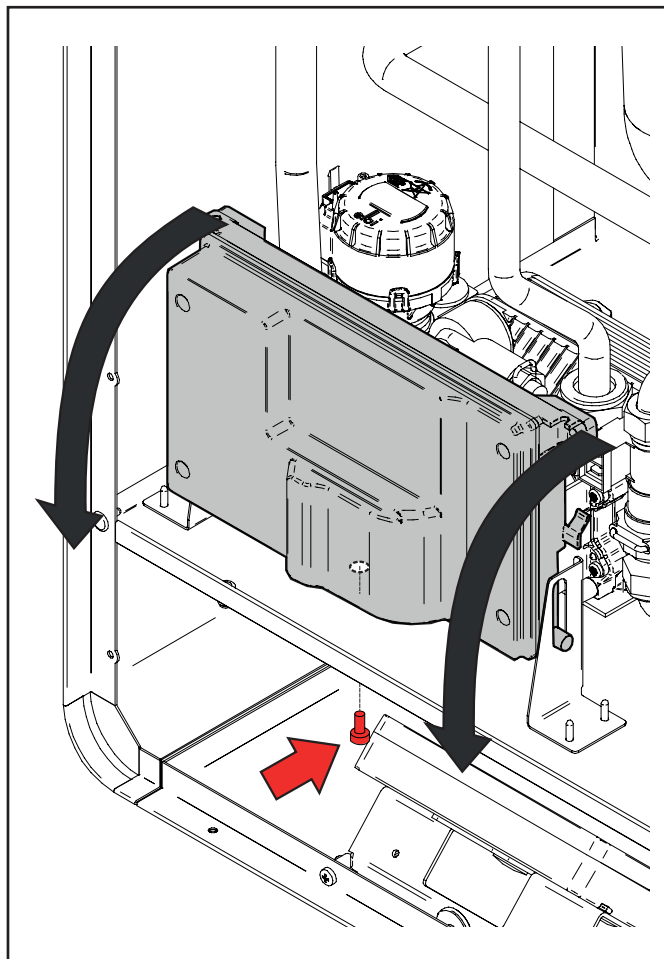
A	scheda universale	
B	scheda di memoria (*)	La scheda di memoria è programmata di default per il funzionamento a METANO. In caso di alimentazione a GPL è necessario modificare il parametro <b>778</b> (parametri modificabili), vedi (Par. 4.2).

(\*) Nel caso sia recuperabile la scheda di memoria, non c'è bisogno di riprogrammazione parametri, settaggi e calibrazione automatica.



Agire con cautela, prestare attenzione al senso di inserimento della memoria.

## 4.6.1 - PANNELLO DI SERVIZIO



La caldaia puo' essere programmata anche mediante il pannello interno di emergenza.

Rimuovere la vite indicata per estrarre il pannello e ruotare.



Le indicazioni relative alla programmazione con pannello di emergenza, sono reperibili sul sito all'indirizzo indicato a pagina 2, oppure sui manuali utente / installatore e manutentore della caldaia modello KOne.



# Unical®



[www.unical.eu](http://www.unical.eu)

00335687 - 1ª edizione 04/16

**Unical** AG S.p.A. 46033 casteldario - mantova - italia - tel. +39 0376 57001 - fax +39 0376 660556  
info@unical-ag.com - export@unical-ag.com - www.unical.eu

Unical declina ogni responsabilità per le possibili inesattezze se dovute ad errori di trascrizione o di stampa.  
Si riserva altresì il diritto di apportare ai propri prodotti quelle modifiche che riterrà necessarie o utili, senza pregiudicarne le caratteristiche essenziali.