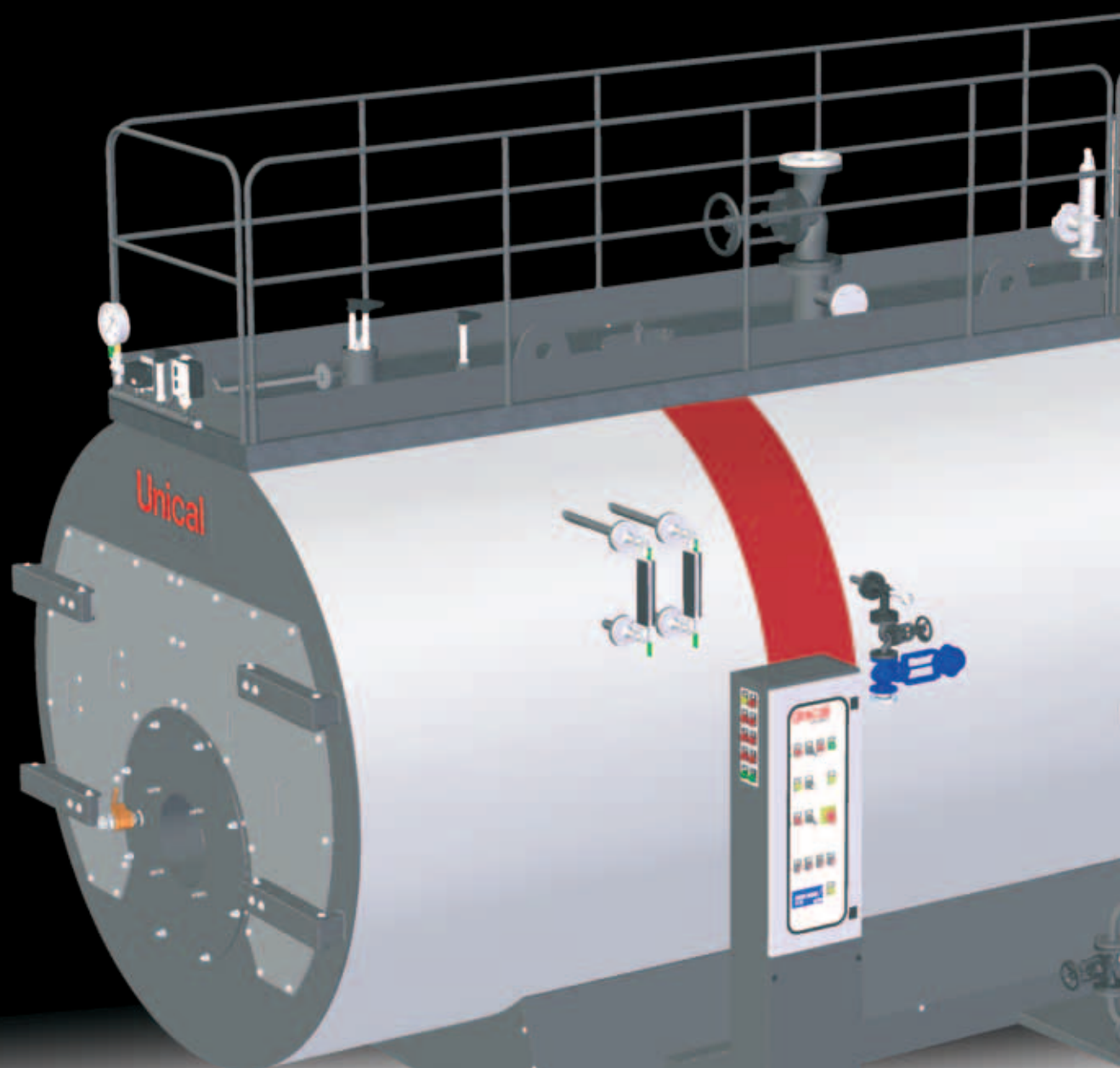


Unical[®]
STEAMER

TRYPASS' 12/15



Описание

Описание котла

Серия паровых котлов TRYPASS'12/15 UNICAL Steamer с трехходовым движением дымовых газов имеет максимальное рабочее давление 12/15 бар.

Гамма паровых котлов включает 10 моделей с производительностью от 2000 до 15000 кг пара в час.

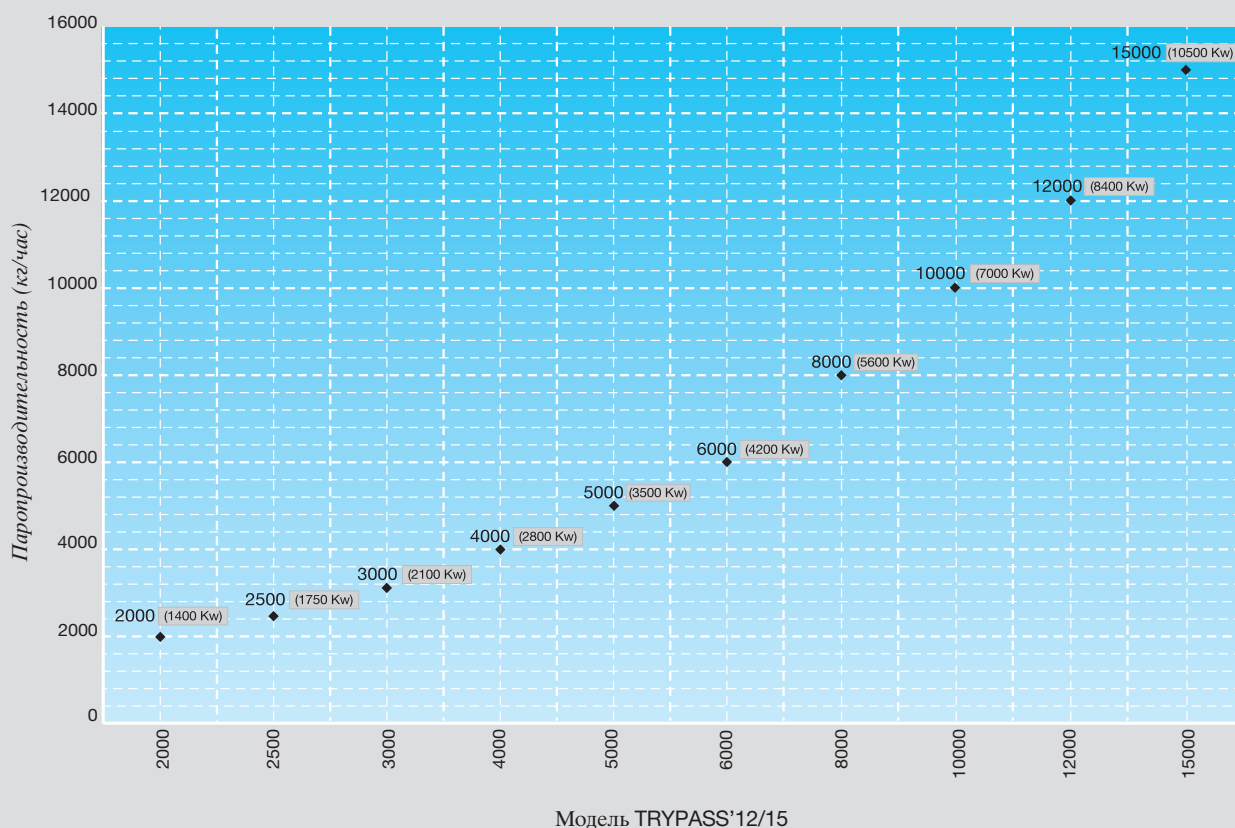
Основные технические характеристики для каждой модели приведены в таблице.

В соответствии с действующим законодательством серия паровых котлов TRYPASS'12/15 прошла проверку на соответствие в органе по Сертификации. Соответствие основным требованиям безопасности согласно Европейской Директиве 97/23/CE для котлов под давлением подтверждено маркировкой CE P.E.D. и нанесено на табличке с техническими данными, расположенной на передней трубной доске.

3 года
гарантии

Благодаря особенностям технической конфигурации, паровой котел TRYPASS имеет гарантию 3 года.

Трехходовые паровые котлы серии TRYPASS'12/15
Паропроизводительность и мощность



Основные узлы



ЛЕГЕНДА

- 1 - Предохранительное реле давления с ручным перезапуском
- 2 - Манометр
- 3 - Регулировочные реле давления
- 4 - Корпус котла
- 5 - Передние дверцы
- 6 - Смотровое окно
- 7 - Ответный фланец для установки горелки
- 8 - Указатели уровня (2 шт.)
- 9 - Панель управления

- 10 - Группа TDS (контроля солености)
- 11 - Питательная группа с двумя насосами
- 12 - Дренажная группа
- 13 - Лестница
- 14 - Задняя дымовая камера с дверцей для ревизии и прочистки
- 15 - Смотровая площадка с парапетом
- 16 - Предохранительные пружинные клапаны (2 шт.)

- 17 - Главный паровой клапан
- 18 - Предохранительное реле верхнего уровня с самодиагностикой и ручным перезапуском
- 19 - Предохранительное реле нижнего уровня с самодиагностикой и ручным перезапуском
- 20 - Группа автоматической регулировки уровня

Котлы TRYPASS'12/15 поставляются в РФ в комплектации в соответствии с требованиями «Правил устройства и безопасной эксплуатации паровых водогрейных котлов ПБ 10-574-03»

Основные характеристики

Паровой котел состоит из горизонтальной цилиндрической топки с проходным пламенем (1-й ход), которая в задней части связана с широкой инверсионной, полностью омываемой камерой. В данной камере дымовые газы меняют направление движения, поступая в первый трубный пучок (2-й ход) и выходят в переднюю дымовую камеру. Здесь они поступают и проходят по второму трубному пучку (3-й ход) и достигают задней дымовой камеры, из которой затем поступают в подключение дымохода.

Передняя инверсионная дымовая камера имеет две различные зоны, по которым движутся дымовые газы; одна – кольцевая, которая осуществляет инверсию дымовых газов, и вторая – находящаяся внутри нее предтопка, где образуется пламя горелки.

Герметичность дымовых газов между предтопкой, инверсионной камерой и наружной средой обеспечивается при помощи уплотнителей из керамического волокна, расположенных в соответствующих гнездах, имеющих в огнеупорной изоляции дверцы.

Конструкция котла обеспечивает низкую поверхностную и тепловую нагрузку в камере сгорания, а также оптимальный КПД без использования турбулизаторов.

Кроме того, конструкция топки позволяет обеспечивать низкий уровень выбросов при использовании горелок с низким NOx.

Невысокая тепловая нагрузка, большой объем воды и разделение воды – пара, получаемое на испарительном зеркале больших размеров, позволяют гарантировать высокую надежность и получить постоянное приготвление пара, кроме того, позволяя выдерживать

пиковые нагрузки при разборе.

Конструкция котла предусматривает возможность полной ревизии: всех дымовых ходов, днища камеры сгорания через отверстие опорной стойки топки, нижней части через специальный ревизионный патрубок.

Герметичная проходная ТОПКА с инверсионной камерой, полностью омываемая

- **ТРУБНЫЙ ПУЧОК** с дымогарными трубами, приваренными к трубным доскам и примыкающими к доске для уменьшения риска образования отложений
- **ДВОЙНАЯ ПЕРЕДНЯЯ ДВЕРЦА** имеет большую толщину и оснащена огнеупорной изоляцией
- **ЗАДНЯЯ ДЫМОВАЯ КАМЕРА** оснащена лючком с термоизоляцией для доступа к котлу и его прочистки
- **ИЗОЛЯЦИЯ** обшивки парового котла изготовлена из минеральной ваты большой толщины и высокой плотности
- **ОБШИВКА** изготовлена из предварительно окрашенного алюминия, толщиной 12/10
- **СМОТРОВАЯ ПЛОЩАДКА**, изготовлена из стальной рифленой пластины и расположена в верхней части котла. По запросу может оснащаться парапетом.
- Паровой котел имеет прочное и устойчивое сварное **ОСНОВАНИЕ**
- **ПАНЕЛЬ УПРАВЛЕНИЯ** (шкаф с уровнем защиты IP 55) имеет сертификат и все необходимые компоненты для автоматической работы парового котла, а также оснащён визуальной и

акустической сигнализацией.

- Паровой котел оснащен не менее, чем двумя питательными насосами, в том числе одним резервным с соответствующими значениями расхода и давления.
- **ДВА** регулировочных **РЕЛЕ ДАВЛЕНИЯ** для двухступенчатой работы.

Комплект поставки

Паровые котлы серии TRYPASS'12/15 поставляются в моноблочной версии. В комплект котла входит:

- Смотровой люк с дверцей и стальными калачами;
- Патрубок для ревизии и прочистки, расположенный в нижней части обшивки;
- Влагоотделитель главного парового клапана, что позволяет получить высокое качество пара и избежать затягивания капелек воды;
- Двойная передняя дверца;
- Переднее и заднее (за задним запорным лючком) смотровое окошко;
- Ответный фланец для установки горелки
- Полностью изолированная задняя дымовая камера, оснащённая дверцей для ревизии и прочистки и патрубком для отвода дымовых газов;
- Изоляция из минеральной ваты высокой плотности и большой толщины;
- Обшивка из окрашенного листового алюминия;
- Комплект документации;
- Паспорт котла в соответствии с Приложением 4ПН 10-574-03, включая:

- русифицированные чертежи продольного и поперечного разрезов и план котла с указанием основных размеров;
- русифицированный расчет на прочность элементов, работающих на прочность, в пределах котла.
- Декларация производителя о соответствии контроля и испытаний отдельных компонентов котла, осуществляемых в процессе изготовления требованиям Приложения VII Директивы PED
- Инструкция по установке, эксплуатации и обслуживанию.
- Сертификаты, относящиеся к установленным компонентам безопасности (Декларация соответствия PED, инструкции)
- График кривых с характеристиками питательных насосов.
- Электрические схемы панели управления и декларация соответствия
- Инструкции и электрические/функциональные схемы установленных регулирующих компонентов и горелки (устанавливается по запросу)

Карта качества подпиточной и рабочей воды, с параметрами, которые подлежат периодическому контролю максимальные и минимальные предельные допуски, частота контроля и необходимое обслуживание

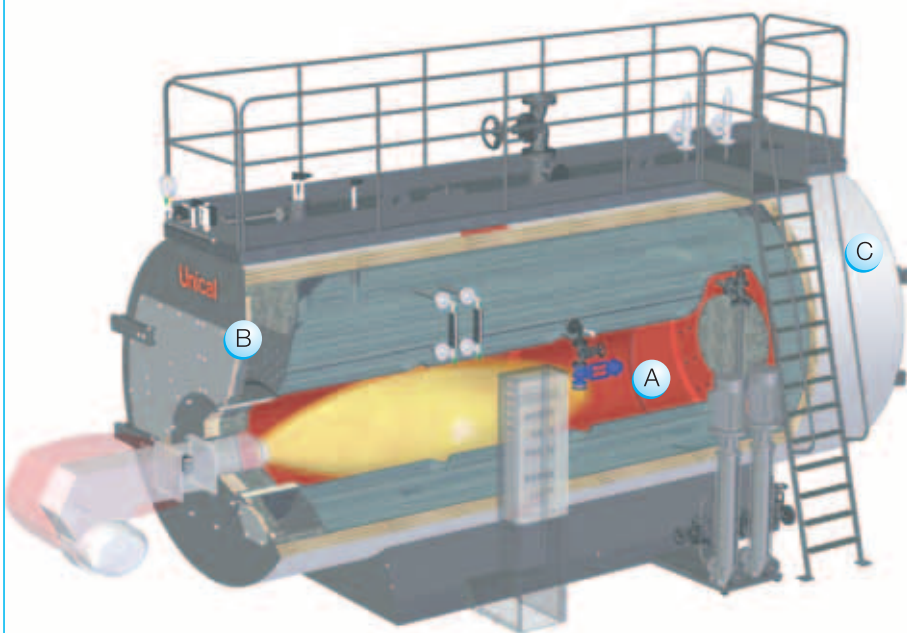
Гарантия качества

Паровые котлы произведены и испытаны в соответствии с системой качества Предприятия UNICAL в соответствии с нормой EN ISO 9001-2000

Принцип трехходового движения газов

Движение дымовых газов осуществляется сначала:

- в топке (А), где образуется пламя (1-й ход)
 - в первом трубном пучке (2-й ход)
- и далее:
- во втором трубном пучке (В) через который дымовые газы направляются в заднюю дымовую камеру (С) из которой выходят через подключение дымохода.



Конструктивные особенности

Корпус котла

Цилиндрической обшивки с необходимыми подключениями, имеет ревизионный люк овальной формы и фланцевый патрубок, расположенный внизу для контроля нижней части парового котла.

Передняя и задняя трубные доски имеют обработанные края, что позволяет осуществлять сварку стык в стык.

Доски инверсионной дымовой камеры также имеют обработанные края, что позволяет приваривать их в стык к обечайке топки и обечайке пламенной коробки.

Цилиндрическая топка усилена (при необходимости) соединениями жесткости и расширения, края которых обработаны на горячую.

Усиление трубных досок произведено при помощи консолей приваренных к обшивке по всей глубине.

Края досок подвержены тепловой обработке для нормализации в контролируемых условиях после формовки на горячую, с целью восстановить кристаллическую структуру материала.

Дымогарные трубы, составляющие трубный пучок, изготовлены из высококачественной стали марки P235GH EN 10217 и приварены к трубным доскам при помощи автоматической сварки; затем они слегка развальцованы. Это позволяет получить качественное соединение труб с передней трубной доской и предотвратить образование известковых отложений.

И, наконец, трубы заторцованы методом цековки, чтобы избежать выступа трубы за трубную доску.

Части котла, находящиеся под давлением имеют размеры, рассчитанные в соответствии

с расчетным кодом VSG и в соответствии с действующим законодательством.

Используемые при производстве паровых котлов материалы, имеют сертификаты производителей с указанием химических и механических параметров, что подтверждает их соответствие нормам.

После изготовления корпус каждого котла подвергается гидравлическим испытаниям в соответствии с требованиями п. 7.4 – Приложения 7 Директивы 97/23/CE (PED).

Передние дверцы

Передние дверцы изготовлены из сварной стальной пластины, целиком покрытой слоем изоляции и одним слоем огнеупорного материала большой толщины. Дверца навешена на петлях, которые позволяют осуществлять быстрое открытие; котел оснащен двумя смотровыми самоочищающимися окошками (одно установлено в передней части котла, второе на задней дымовой камере) предназначенным для контроля пламени во время работы котла.

На дверце также прикручен глухой фланец для установки горелки. На заводе имеется возможность изготовить отверстие непосредственно под тип горелки, выбранный клиентом.

На внешней стороне конструкции инверсионной камеры прикручен глухой фланец для установки горелки. На заводе имеется возможность изготовить отверстие непосредственно под тип горелки, выбранный клиентом.

Задняя дымовая камера

Изготовлена из стальной пластины, приваренной и закреплённой к задней трубной доске при помощи болтов, что при необходимости позволяет осуществить её демонтаж.

Дымовая камера оснащена дверцами прочистки и дымовым патрубком с горизонтальной осью и диаметром, соответствующим мощности парового котла.

Основание и смотровая площадка

Основание парового котла состоит из рамы, изготовленной из стальных профилей и приваренной при помощи электрической сварки к трубным доскам.

Смотровая площадка для обслуживания расположена в верхней части котла и также состоит из металлической рамы, покрытой рифлеными стальными пластинами. По запросу может быть оснащена перилами с поручнями.

Изоляция обшивки и фронтонов

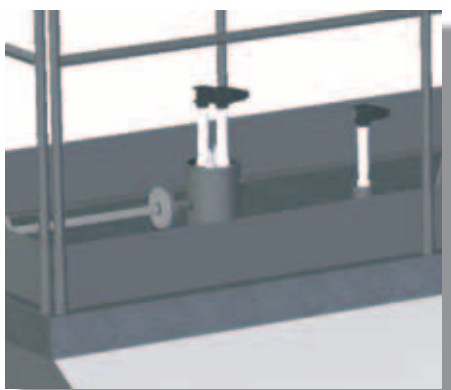
Термоизоляция обшивки выполнена посредством матов из минеральной ваты высокой плотности и большой толщины, соединенных между собой при помощи термоотверждающейся смолы. Сверху изоляция покрыта обшивкой из окрашенного алюминия толщиной 12/10.

Изоляция фронтонов парового котла выполнена из минеральной ваты и покрыта снаружи металлическим коробом.

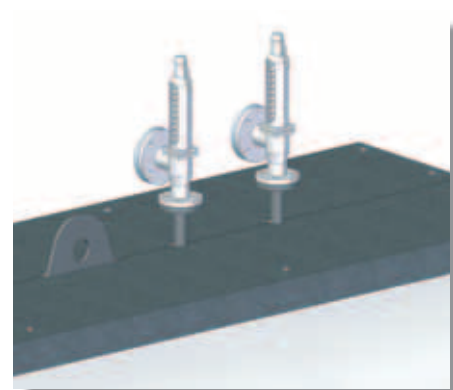
Органы управления и безопасности парового котла

Группа контроля/безопасности давления

- Два регулирующих реле давления для работы с двухступенчатой горелкой
- Предохранительное реле давления с ручным перезапуском
- Двойной предохранительный пружинный клапан



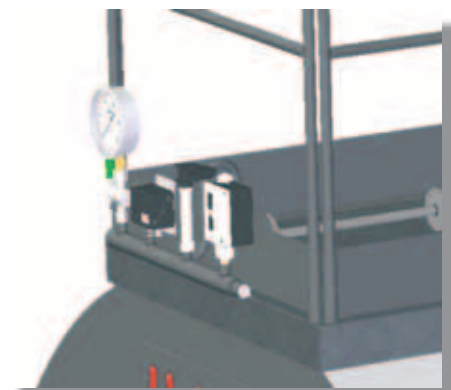
Группа контроля и безопасности уровня



Двойной предохранительный пружинный клапан

Группа контроля/безопасности уровня

- Группа автоматической регулировки уровня в комплекте с двумя проводящими зондами с электронным регулятором
- Предохранительный регулятор нижнего уровня с самодиагностикой, установленный в отдельном стакане
- Дополнительный датчик нижнего уровня
- Предохранительное реле верхнего уровня



Группа контроля и безопасности давления



Панель управления

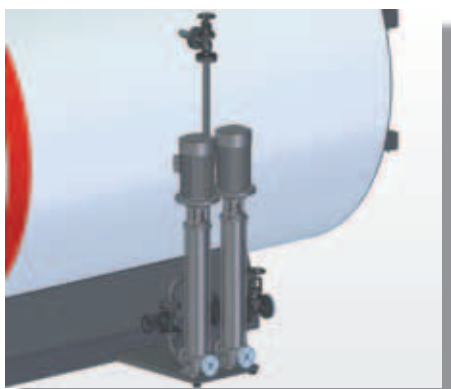
Питательная группа с питательными насосами

(вертикальная версия электронасоса поставляется по запросу)

Автоматическая продувка

(TDS) (поставляется по запросу)

Все устройства безопасности имеют сертификат IV категории в соответствии с Европейской Директивой 97/23/CE (PED)



Питательная группа



Автоматическая продувка (TDS)

Панель управления

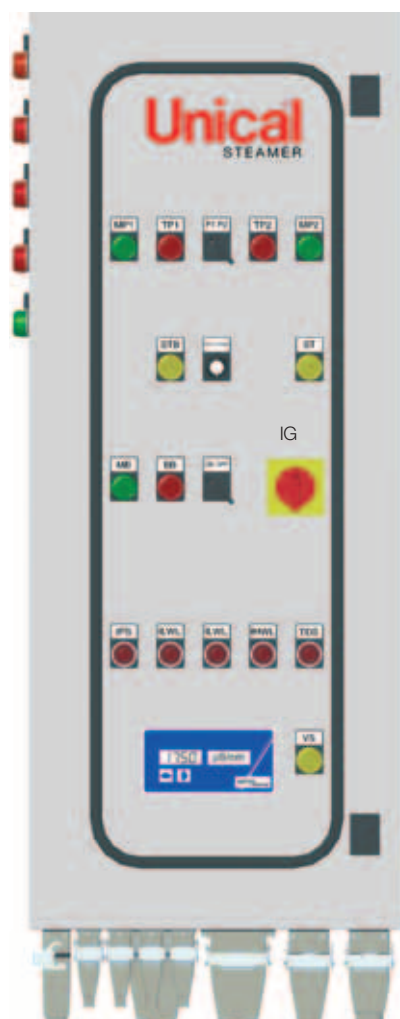
Представляет собой стальной шкаф (уровень изоляции IP 55), в котором находятся электрические устройства и соответствующие подключения.

Панель управления поставляется с многополюсным подключением, уже подключенным к контрольно-измерительным приборам парового котла и электронасоса и предназначена для подключения напряжения по желанию клиента.

МАКЕТ стандартной панели управления

Компоненты управления и сигнализации работы и неисправности на панели управления

- Общий выключатель с блокировкой дверцы *IG*
- Индикатор сети *ST*
- Переключатель (активируется при помощи ключа) для запуска, остановки насоса или его подключения к управлению группы регулировки уровня *AUT-O-MAN*
- Переключатель (активируется при помощи ключа) запуска работы горелки *ON-OFF*
- Индикатор запуска горелки *MB*
- Индикатор блокировки горелки *BB*
- Индикатор работы насоса *MP*
- Индикатор срабатывания “Перегрев” насоса *TP*
- Индикатор наличия напряжения на горелке *STB*
- Кнопка (с подсветкой) сигнализации и ручного перезапуска предохранительного реле давления *IPS*
- Кнопка (с подсветкой) сигнализации и ручного перезапуска предохранительного реле уровня *ILWL*

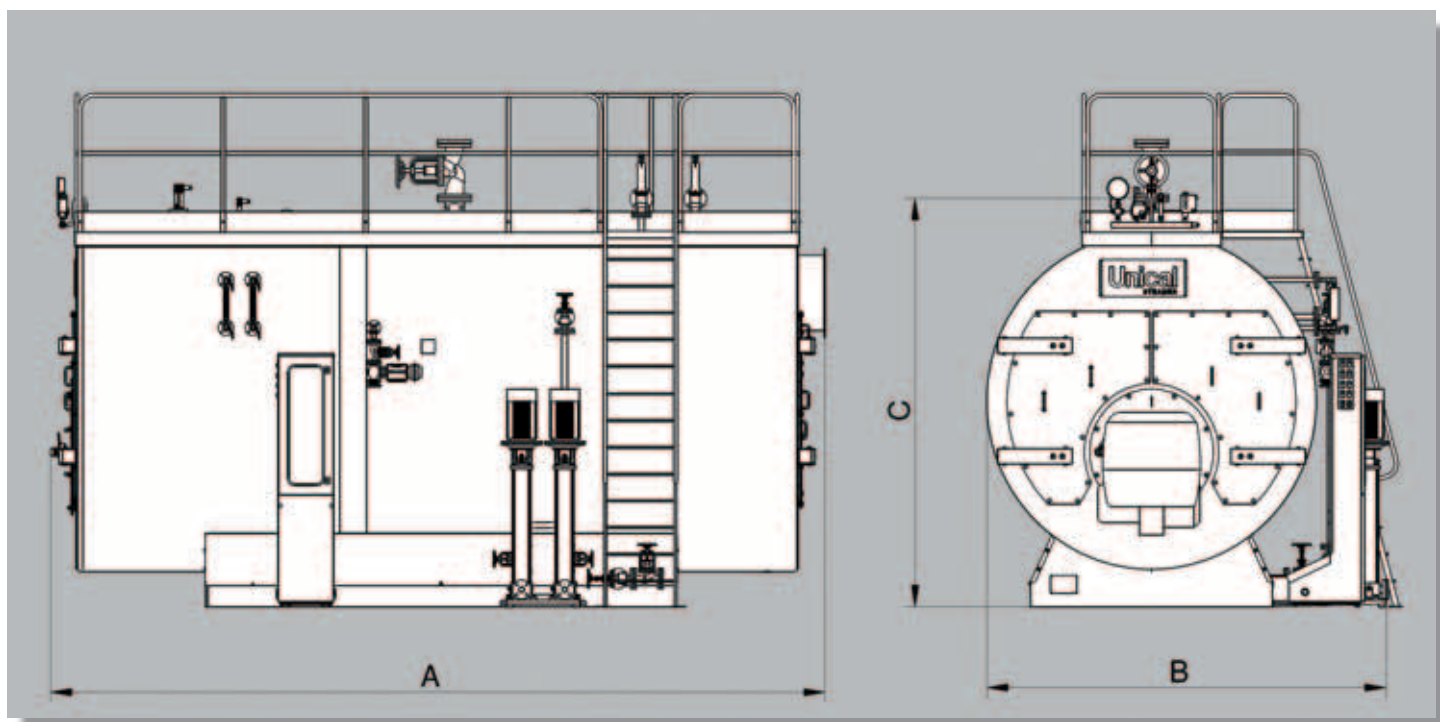


- Кнопка (с подсветкой) сигнализации и ручного перезапуска дополнительного датчика нижнего уровня *ILWL*
- Кнопка самодиагностики для дополнительного датчика нижнего уровня *PD*

Панель управления оснащена переключателем для выбора насоса (I - II) и повторения статуса работы второго насоса. Кроме того, в комплект поставки может входить

система автоматического контроля соленосодержания (TDS) с панелью управления, предохранительное реле контроля уровня с функцией самодиагностики с сигнализацией верхнего уровня и ручным перезапуском на панели управления и система автоматической продувки с таймером.

Технические характеристики



Технические характеристики

(Данные могут изменяться. За подробной информацией обращайтесь в технический офис UNICAL STEAMER)

Модель		2000	2500	3000	4000	5000	6000	8000	10000	12000	15000
ПОЛЕЗНАЯ МОЩНОСТЬ	кВт	1400	1750	2100	2800	3500	4200	5600	7000	8400	10500
ТЕПЛОВОЙ РАСХОД	кВт	1573	1967	2360	3147	3933	4720	6293	7865	9439	11800
ПАРОПРОИЗВОДИТЕЛЬНОСТЬ	кг/час	2000	2500	3000	4000	5000	6000	8000	10000	12000	15000
МАКСИМАЛЬНОЕ РАБОЧЕЕ ДАВЛЕНИЕ	бар	12,0	12,0	12,0	12,0	12,0	12,0	12,0	12,0	12,0	12,0
		15,0	15,0	15,0	15,0	15,0	15,0	15,0	15,0	15,0	15,0

Следующие данные поставляются по запросу:

- Объем воды по уровню
- Потери со стороны отходящих газов
- Объем камеры сгорания
- Вес пустого котла
- Размеры

Информация о работе парового котла

Качество воды

Действующие нормативы предусматривают соответствующую водоподготовку питательной воды котла с указанием предельных допустимых значений для некоторых специфических параметров; превышение данных значений не допускается.

Водоподготовка необходима для того, чтобы предохранить котел от образования в нем коррозии или известковых отложений, которые могут привести к серьёзным неисправностям и авариям. Ниже приведены предельные допустимые значения.

Температура питательной воды (°C)	Высота уровня (м)
70	2
80	3
90	4

Кроме того, важно:

- избегать использования питательной воды с температурой ниже 60°C (рекомендуемое значение 80 °C)
- избегать температур выше 90 °C в ёмкости для сбора конденсата

Характеристики питательной воды

Параметр	Ед. изм.	Диапазон рабочего давления ≤ 15 бар	Диапазон рабочего давления ≤ 25 бар	Частота контроля
рН		7 ÷ 9,5	7 ÷ 9,5	4 раза в неделю
Общая жёсткость	мг/л CaCO ₃	10	5	4 раза в неделю
Кислород (1)	мг/л O ₂	0,1	0,05	Ежемесячный контроль
Свободная двуокись углерода (1)	мг/л CO ₂	0,2	0,2	Ежемесячный контроль
Железо	мг/л Fe	0,1	0,1	Ежемесячный контроль
Медь	мг/л Cu	1	0,1	Ежемесячный контроль
Маслянистые вещества	мг/л	1	1	Ежемесячный контроль
Внешний вид	Прозрачная, чистая, без устойчивой пены			

Характеристики рабочей воды

Параметр	Ед. изм.	Диапазон рабочего давления ≤ 15 бар	Диапазон рабочего давления ≤ 25 бар
рН		9 ÷ 11	9 ÷ 11
Общее содержание щелочи	мг/л CaCO ₃	1000	750
Общая жёсткость	мг/л CaCO ₃	10	5
Максимальная проводимость	µS/cm	8000	7000
Диоксид кремния	мг/л SiO ₂	150	100
STD	мг/л	3500	3000
Внешний вид	Прозрачная, чистая, без устойчивой пены		

Примечание (1): Данные значения действительны для систем с деаэратором

Выбор горелки

Паровые котлы TRYPASS'12/15 предназначены для установки с газовыми и жидкотопливными горелками. Для работы на мазутном топливе или для использования котлов с горелками с низким выбросом Nox, предварительно необходимо проконсультироваться с технической службой UNICAL.

Рекомендуется устанавливать двухступенчатые или модулирующие горелки, поскольку они позволяют оптимально реагировать на изменение запроса мощности. Паровые котлы TRYPASS'12 /15 серийно оснащаются двумя регулировочными реле давления для двухступенчатой работы.

Передняя дверца оснащена глухим фланцем для установки горелки, в которой, по желанию клиента, на заводе может быть вырезано отверстие необходимого диаметра для установки соответствующей горелки.

Для правильного подбора горелки в соответствии с моделью котла необходимо обратиться к таблице с **ТЕХНИЧЕСКИМИ ДАННЫМИ** и, в особенности, учитывать значение мощности в топке и противодавления (потерь со стороны дымовых газов), которые должны находиться в пределах рабочей области выбранной горелки. К этому необходимо добавить еще один очень важный параметр – минимальная длина L горелочной трубы, которая должна соблюдаться, с целью избежать серьезных повреждений парового котла.

ВНИМАНИЕ: в соответствии с действующими нормативами максимальная мощность настройки горелки не может превышать 15% мощности топки при постоянной максимальной нагрузке. Важно также знать высоту установки парового котла с горелкой над уровнем моря.

Горелка, предназначенная для работы на равнине, не может устанавливаться на высоте более 1000 м.

Для правильной установки горелки, осуществления электрических подключений и регулировок, необходимо обратиться к инструкции по установке и эксплуатации горелки; данные действия должны быть выполнены квалифицированными специалистами при первом запуске.



UNICAL AG s.p.a. 46033 Casteldario - Mantova - Italy - tel. +39 0376 57001 - fax +39 0376 660556 - e-mail: info@unical-ag.com www.unical.ag
Stabilimento UNICAL STEAMER 37060 Trenzuelo (VR) - Italy - zona artig. San Pierino - tel. +39 045 6683476 fax +39 045 7650594 e-mail: info@unical-ag.com

Unical AG не несет ответственности за возможные неточности, допущенные при переводе или печати.

Unical оставляет за собой право вносить изменения, которые он считает нужными или полезными без изменения основных характеристик.