



Unical®

ELLPREX.

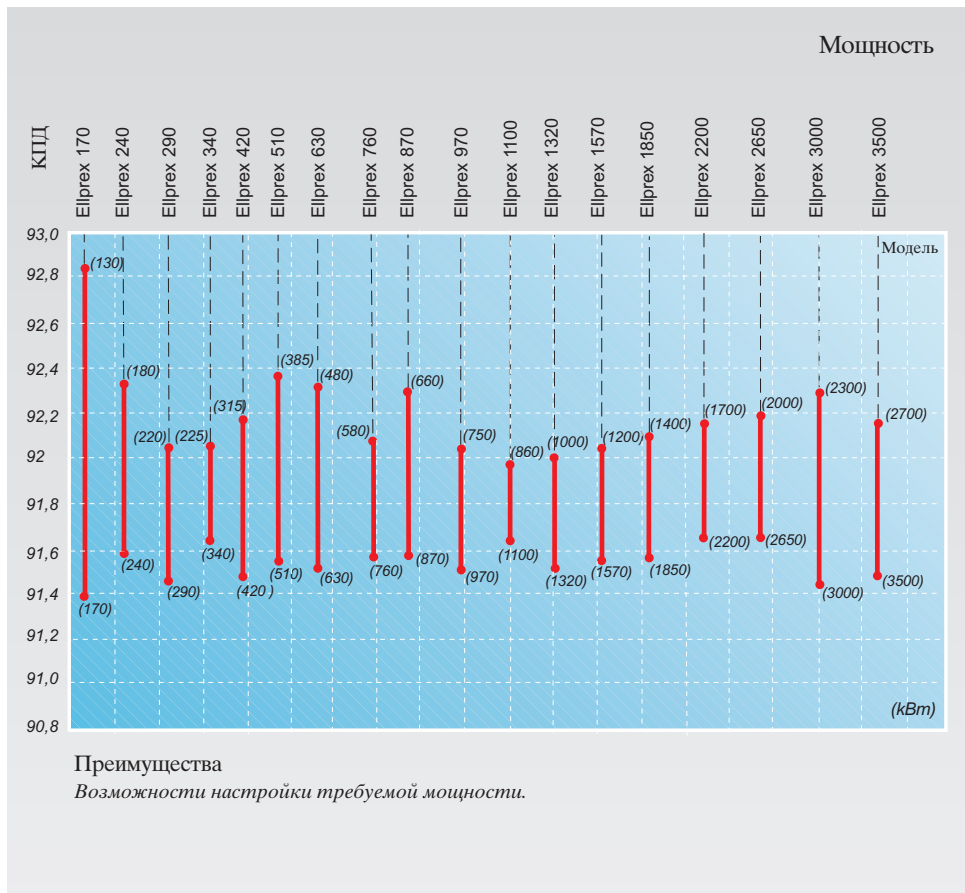




ELLPREX: НОВЫЙ ПОДХОД К традиционному оборудованию

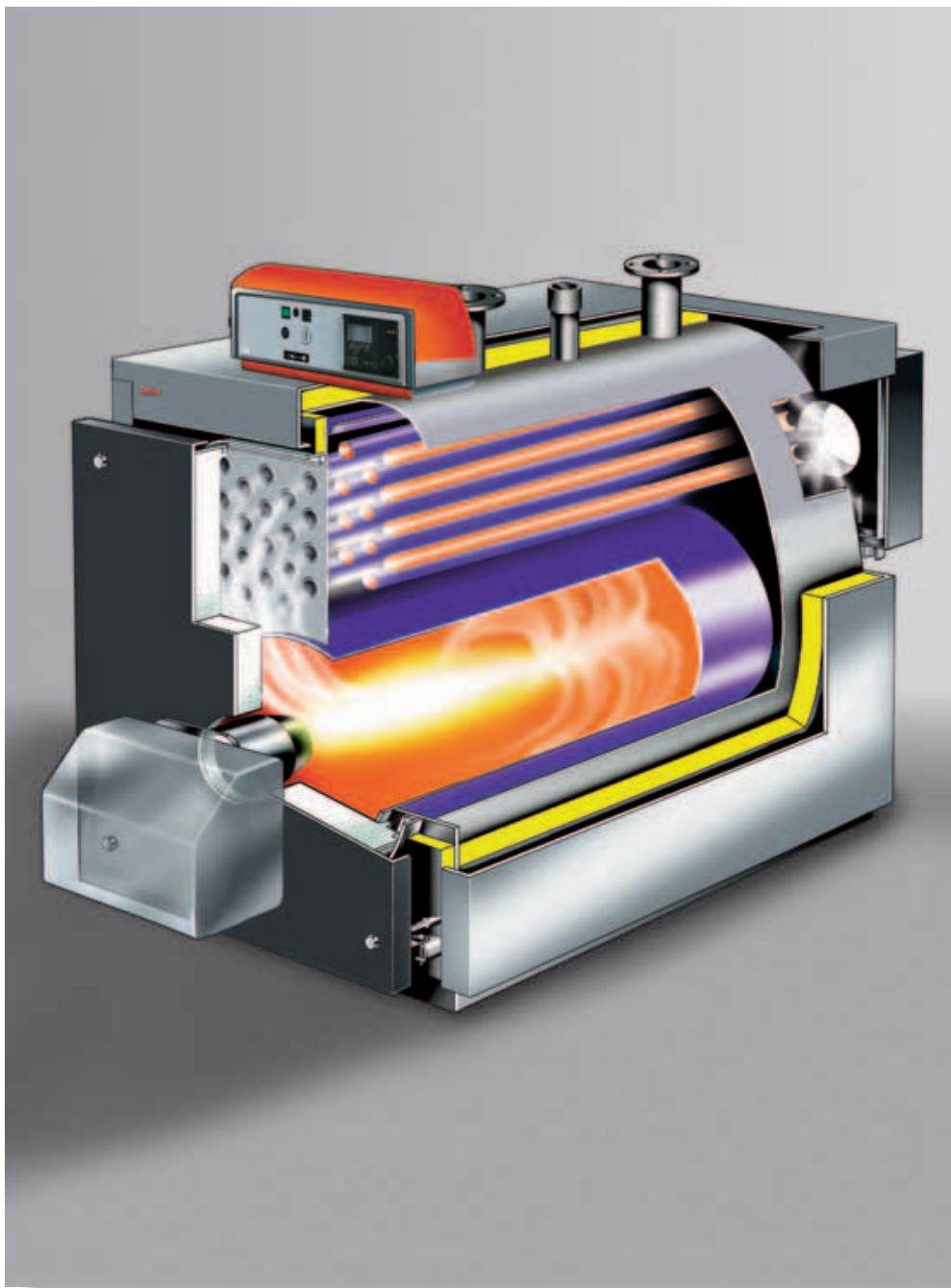
Водогрейные стальные котлы ELLPREX
- это полная гамма оборудования,
позволяющего удовлетворить потребность
в агрегатах любой мощности.

- В данной серии котлов вы найдете:
- широкий спектр мощностей: 18 моделей от 130 до 3500кВт;
 - возможность настройки мощности в широком диапазоне для каждой определенной модели;
 - простота в установке, благодаря компактности оборудования;
 - максимальное рабочее давление – 6 бар.





Преимущества обшивки эллиптической формы



Эллиптическая форма Корпуса (модели до 970кВт) несет в себе следующие преимущества, среди которых:

- простота в транспортировке и установке в котельной;
- размещение жаровых труб котлового блока над топкой, что способствует значительному уменьшению образования конденсата.

Улучшение теплообмена при помощи регулируемого направления движения воды в котле.

Δ арывые трубы большой толщины с антиконденсатным эффектом.

Днище топки обеспечивает рассеивающий эффект для наилучшей теплоотдачи и механической долговечности.

Ударопрочная термомеханическая топка цилиндрической формы с возможностью гибкой деформации.

Внутреннее изоляционное покрытие двери из керамических волокон.

Внешняя защита двери при помощи изоляционного кожуха со специальным покрытием.

Передняя дверь с автоматической центровкой положения.

Внешний кожух с изолирующим слоем минеральной ваты толщиной 80мм, закрывающий в т.ч. сборник отходящих газов.

Термостатические и электронные панели управления и контроля.

Возможность эксплуатации с одно, двух, трехступенчатыми и модулированными горелками.

Простота при транспортировке благодаря прочным лонжеронам станины.

Возможность сборки непосредственно в помещениях котельных в версиях от 130 до 970кВт.

Турбулизаторы для улучшения теплообмена в жаровых трубах.



ТЕХНИКА...

ДВЕРЬ

Опыт, полученный конструкторами компании UNICAL при разработке данного спектра котлов, позволил значительно улучшить изоляционные характеристики передней двери, ответственной за 30% тепла, теряемого при выработке генераторов. Для уменьшения потерь при мощности до 970кВт применяется керамическое волокно с высоким изолирующим потенциалом, легкое и на 50% более стойкое по сравнению с традиционно используемыми материалами. Свыше 970кВт применяется двухслойный огнеупорный цемент.

Высокая герметичность не только предотвращает утечку дымовых газов, но необходима и для долговечной работы самой двери. Длительный срок эксплуатации гарантирован системой автоматической центровки двери с

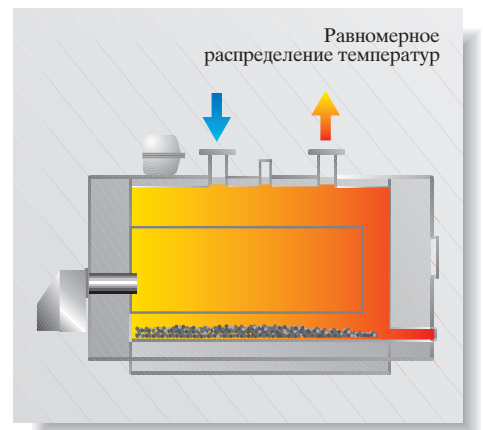
возможностью перевешивания (направо или налево), и фиксации:

- *по вертикали*, посредством дистанционной распорки (по модели ELLPREX 630 включительно);
- *поперечно*, посредством ослабления и переустановки петель;
- *по горизонтали*, посредством затягивания или ослабления запирающих болтов.

Термобаланс

Оборудование UNICAL обладает высокой термической стойкостью, которая достигается благодаря равномерному распределению температур в котле: внутренняя гидравлическая система котлов ELLPREX специально разработана для максимального использования теплообмена при одновременном охлаждении частей агрегата, наиболее подверженных температурным нагрузкам, и уменьшая, таким образом, образование отложения кальция. Как указано на рисунке ниже, поступление холодной воды осуществляется по соответствующему желобу и предназначено для охлаждения частей агрегата, наиболее подверженных температурному воздействию (передней стенки котлового блока, фронтальной зоны труб газоходов и топки). (см. рисунок)

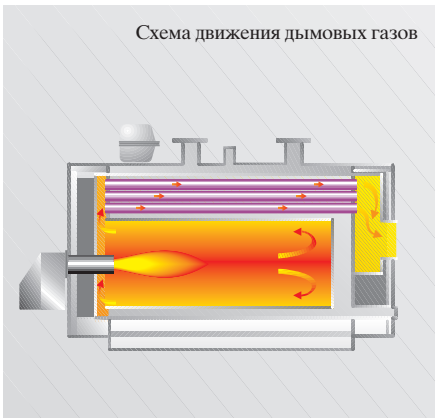
Равномерное распределение температур.





И ИСКУССТВО ОТОПЛЕНИЯ

Схема движения дымовых газов

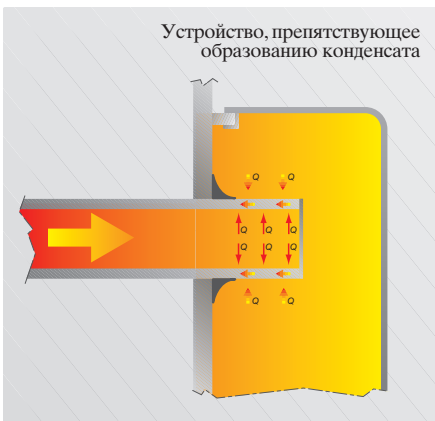


Данная система определяет охлаждение конструктивных элементов котла и уменьшает образование кальциевых отложений во внутренней его части. Овальная форма обечайки предохраняет «жизненно важные» части агрегата от наложения шлама, присутствующего в установке, и обеспечивает, таким образом, достаточный зазор между топкой и самой обечайкой.

Эффект «охлаждающего ребра»

Это меры, принимаемые для уменьшения образования кислотного конденсата (и, соответственно для увеличения срока эксплуатации котла), в частности жаровые трубы в местах их сварного соединения с задней стенкой котлового блока, имеют более глубокой заделке трубы в саму плиту, в результате чего достигается эффект «охлаждающего ребра». Благодаря ему, сконцентрированное тепло Q направляется в сторону сварного шва, высушивая таким образом внутренний конденсат, и предотвращая его появление.

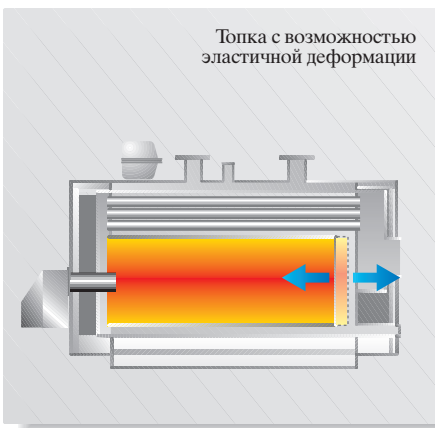
Устройство, препятствующее образованию конденсата



Цилиндрическая деформируемая топка

В топках значительного объема размеры по ширине приобретают большое значение. Именно поэтому, в котлах, начиная с модели ELLPREX 1100 и последующих, используется технология, проверенная многократными экспериментами. Компания Unical приваривает топку только к передней стенке котлового блока, при этом задняя часть остается свободной, и может деформироваться в осевом направлении, что способствует прочности и эластичности при ее эксплуатации.

Топка с возможностью эластичной деформации





ПУЛЬТ УПРАВЛЕНИЯ

Серия котлов ELLPREX снабжена пультом управления типа 21057, соответствующим действующим нормам и стандартам, который позволяет регулировать температуру воды, работу горелки и насоса при помощи термостатов (см. рис. 1).

Кроме того, пульт управления снабжен:

- главным выключателем с лампочкой-индикатором;
 - выключателем насоса;
 - выключателем горелки;
 - указателем температуры котловой воды;
 - регулятором температуры;
 - защитным ограничителем температуры;
 - термостатом минимальной температуры.
- Более сложные установки с большим числом операций снабжены электронным пультом управления с функцией погодозависимого регулирования типа 21109 для управления:
- одним отопительным контуром со смесителем;
 - двумя отопительными контурами, один из которых без смесителя, а другой управляется при помощи смесительного клапана с электро-приводом, (датчик температуры подающей магистрали,

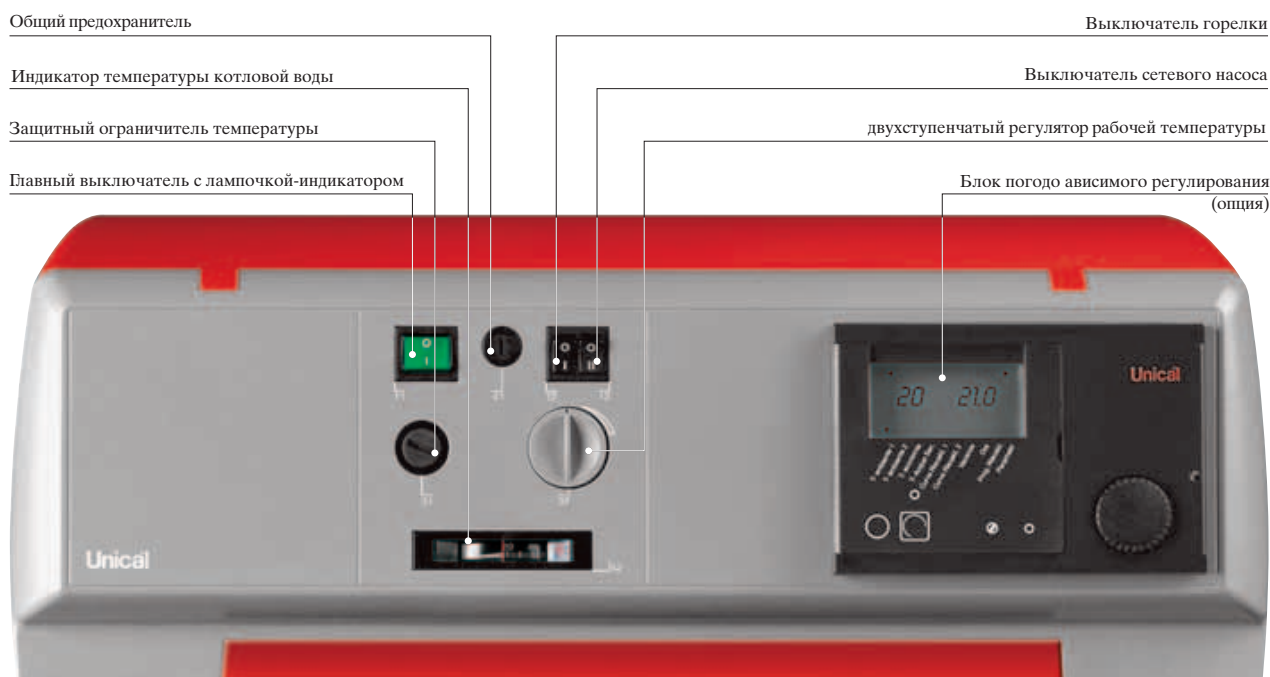
датчик температуры бойлера, внешний и направляющий клапаны входят в комплект поставки).

По требованию клиента предусматривается возможность управления двумя котлами.

Основными функциями погодозависимого регулирования являются:

Автоматическая настройка: данная функция, воспользоваться которой можно лишь при установке датчика температуры помещения, путем обработки данных, получаемых с самого датчика-терморегулятора, позволяет адаптировать работу котла к температурным характеристикам здания.

Данная функция гарантирует постоянный мониторинг температуры в помещении и регулировки ее относительно внешней температуры. При этом в расчет принимается температурная инерция здания и источники «бесплатного» тепла, такие как солнечная энергия, внутренние источники, и т.д.





ДЛЯ ПРОСТОГО И ЭКОНОМИЧНОГО ИСПОЛЬЗОВАНИЯ ТЕПЛА

Оптимизация:

Регулировка температуры в здании на основании времени, установленного пользователем с учетом характеристик оборудования; работа оборудования с большим или меньшим опережением, управление горелкой для достижения комфортной температуры в желаемое для пользователя время.

Недопущение перегрева:

обеспечивается контролем над температурой котловой воды, и посредством работы подмешивающего насоса достигается сброс возможного термического потенциала, накопившегося в котловом блоке до выключения горелки.

Регулирование нескольких отопительных контуров:

При помощи блока погодозависимого регулирования имеется возможность регулировать 2 независимых контура отопления с различными характеристиками, при гарантированном использовании всех описанных функций.

Производство воды для бытовых нужд:

Существуют различные программы производства горячей воды для бытовых нужд. Их можно настроить, как на достижение максимально комфортной температуры, так и на максимально экономное ее производство. При включении режима нагрева бойлера предусмотрена возможность быстрого доведения температуры воды до максимально установленного уровня.

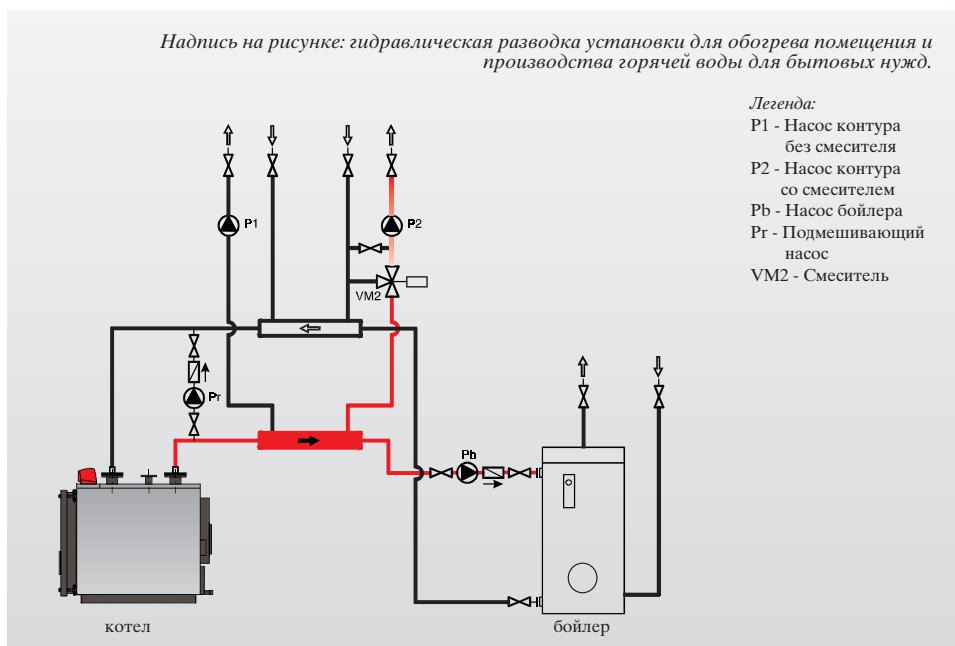
Удаление болезнетворных микробов:

Доведение температуры воды до 60°C в бойлере на протяжении 20 циклов нагрева, по меньшей мере 1 раз в неделю, в субботу в 01.00. Данная операция позволяет удалить из воды для бытовых нужд болезнетворные бактерии, которые могут в ней оказаться.

Запрограммированное включение и отключение:

Время работы оборудования может быть установлено, как на каждый день, так и на неделю с учетом необходимости включения и выключения агрегата в зависимости от времени суток.

Надпись на рисунке: гидравлическая разводка установки для обогрева помещения и производства горячей воды для бытовых нужд.



Легенда:

- P1 - Насос контура без смесителя
- P2 - Насос контура со смесителем
- Pb - Насос бойлера
- Pr - Подмешивающий насос
- VM2 - Смеситель

На данном рисунке представлена типовая схема установки, снабженной бойлером для производства воды для бытовых нужд, состоящая из двух отопительных контуров, один из которых управляется при помощи смесительного клапана с электроприводом.

Оба отопительных контура управляются блоком погодозависимого регулирования.

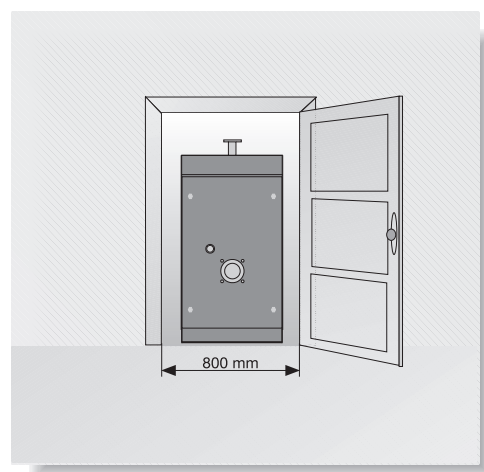


ПРОСТАЯ И БЫСТРАЯ УСТАНОВКА

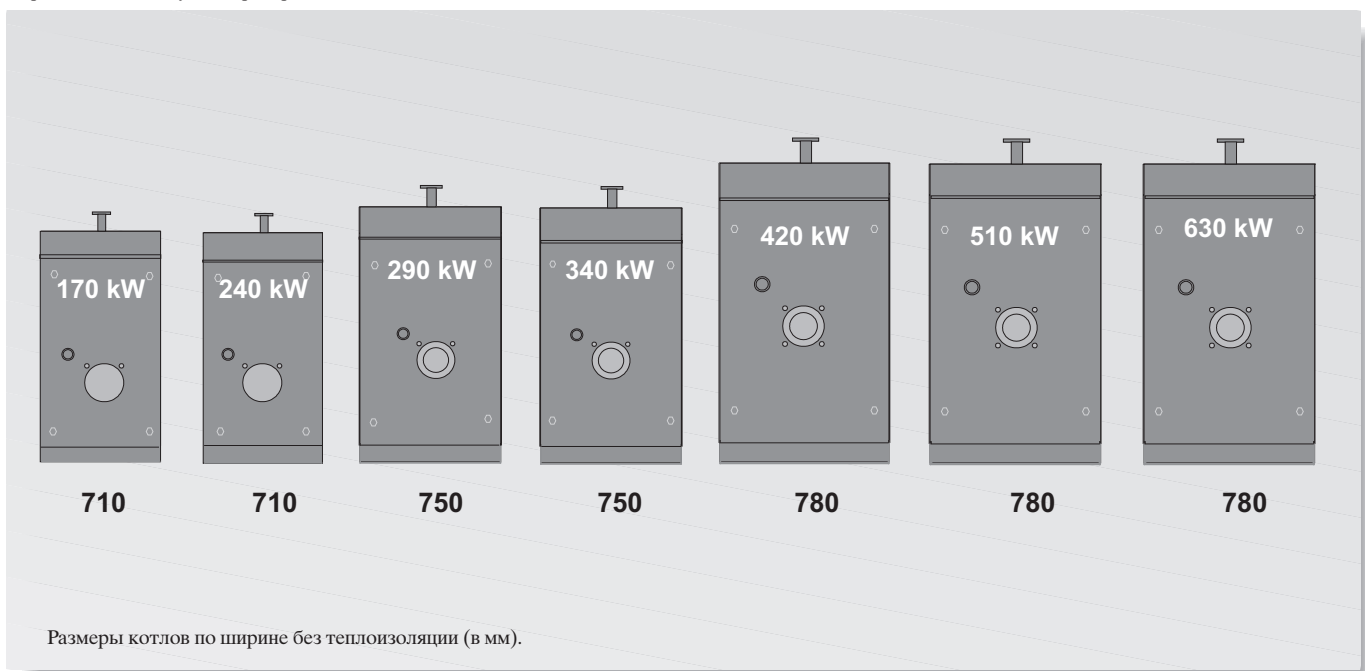
В конструкции котла ELLPREX была заложена концепция быстрого монтажа новой установки в тесных помещениях при отсутствии свободного места.

Оборудование, достигающее максимальной ширины в 780 мм (включая модели мощностью 630 кВт) может быть внесено непосредственно через двери ограниченной ширины и установлено в помещении котельной.

При возникновении непреодолимых проблем с установкой оборудования, мы можем предложить версию ELLPREX S, которая монтируется, включая производство сварочных работ, непосредственно в котельной, при этом данное оборудование обладает всеми характеристиками моделей серии ELLPREX.



Серия моделей для узких пространств.





ELLPREX S: Решение любой проблемы



Зачастую при необходимости замены старого оборудования на новое приходится сталкиваться с отсутствием возможности установки нового котла в котельной, при этом желательно избежать разрушения стен помещения. Решением данной проблемы может стать установка оборудования ELLPREX S, которое можно смонтировать непосредственно в помещении котельной. Котел ELLPREX S обладает всеми характеристиками крупного оборудования серии ELLPREX, такими как высокий КПД, и т.д. Персонал, аттестованный нами произведет монтаж прямо в котельной, проведет гидравлические испытания и введет оборудование в эксплуатацию.

ТРЕБОВАНИЯ К ПОМЕЩЕНИЮ

Для производства сварочных работ необходимо наличие электроэнергии (мин. 6кВт). Монтажники сами освободят помещение от старого котла и доставят в него части нового оборудования ELLPREX S. Пространство в помещении котельной должно быть достаточным для свободного перемещения корпуса котлоагрегата во время проведения

сварочных работ. Если у Вас возникнут сомнения относительно необходимого пространства, рекомендуется обратиться к аттестованному персоналу для предварительной оценки возможности монтажа.

ГЛАВНЫЕ КОМПОНЕНТЫ

ELLPREX S состоит из следующих элементов, сконструированных наилучшим образом для транспортировки и перемещения:

- передняя стенка котлового блока;
- задняя стенка котлового блока;
- обечайка (два элемента);
- топка;
- изоляционное покрытие;
- жаровые трубы;
- турбулизаторы;
- патрубки, крышки распределителей, рымы для подъема, люк для контроля и обслуживания;
- передняя дверь;
- сборник отходящих газов;
- набор инструментов для панели;
- картонная коробка с прокладочным и изоляционным материалом

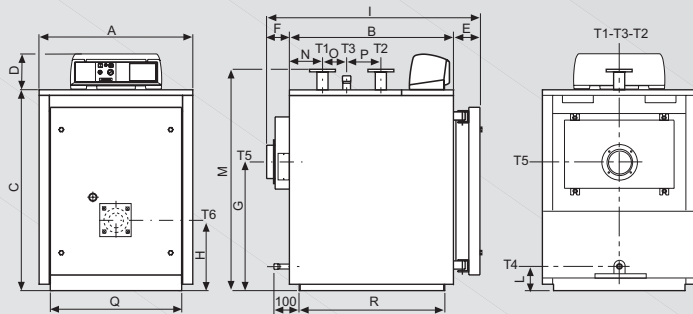
Размеры и вес основных компонентов

Модель	ТОПКА			ПОЛОВИНА ОБЕЧАЙКИ		ДВЕРЬ		Сборник отходящих газов	
	диаметр (мм)	длина (мм)	вес (кг)	A x B x длину (мм)	вес (кг)	шир./выс./глуб. (мм)	вес (кг)	шир./выс./глуб. (мм)	вес (кг)
ELLPREX S 170	480	790	64	558 x 788 x 775	30	710 x 905 x 170	60	610 x 440 x 170	18
ELLPREX S 240	480	1050	82	558 x 788 x 1035	40	710 x 905 x 170	60	610 x 440 x 170	18
ELLPREX S 290	530	986	88	590 x 879 x 970	51	750 x 1005 x 170	70	660 x 510 x 170	21
ELLPREX S 340	530	1116	98	590 x 879 x 1100	58	750 x 1005 x 170	70	660 x 510 x 170	21
ELLPREX S 420	580	1181	114	617 x 1047 x 1165	84	780 x 1165 x 170	82	690 x 660 x 170	27
ELLPREX S 510	580	1376	131	617 x 1047 x 1360	98	780 x 1165 x 170	82	690 x 660 x 170	27
ELLPREX S 630	580	1686	157	617 x 1047 x 1670	120	780 x 1165 x 170	82	690 x 660 x 170	27
ELLPREX S 760	700	1462	224	802 x 1082 x 1490	121	1024 x 1280 x 216	225	900 x 790 x 170	47
ELLPREX S 870	700	1657	251	802 x 1082 x 1685	137	1024 x 1280 x 216	225	900 x 790 x 170	47
ELLPREX S 970	700	1852	277	802 x 1082 x 1880	153	1024 x 1280 x 216	225	900 x 790 x 170	47



РАЗМЕРЫ И ТЕХНИЧЕСКИЕ ХАРАКТЕРИСТИКИ

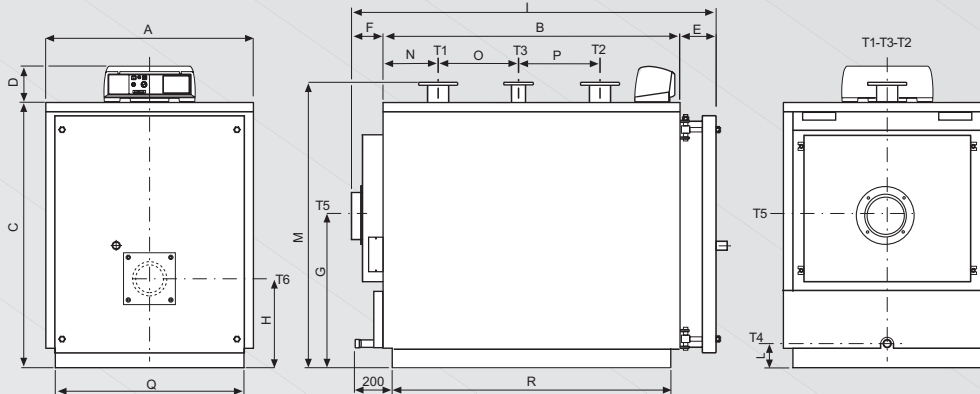
ELLPREX 170 - 630



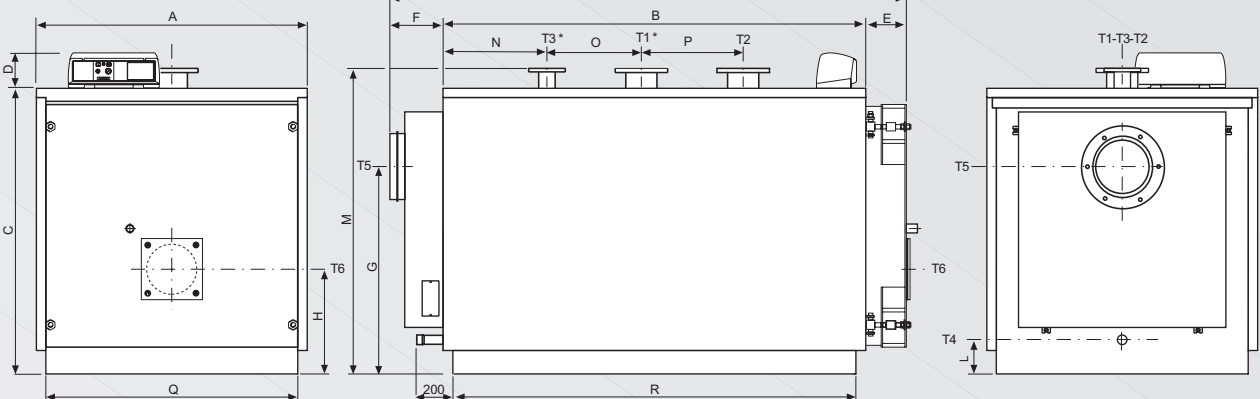
Легенда:

- T1 – Подающая магистраль.
- T2 – Обратная магистраль.
- T3 – Подсоединение предохранительного клапана.
- T4 – Заполнение/слив.
- T5 – Патрубок отходящих газов.
- T6 – Подключение горелки.

ELLPREX 760 - 970



ELLPREX 1100 - 3500



* Для моделей ELL 3000 и 3500 точки T1 и T3 меняются местами и точка T4 расположена в передней части котлового блока.



Модель	Номинальная тепловая мощность (мин/макс)	Мощность горелки (мин/макс)	Объем котловой воды	Гидравлическое сопротивление (*)	Аэродинамическое сопротивление	Макс. рабочее давление котла	Объем камеры сгорания	Вес
	кВт	кВт	л	м вод. столба	м вод. столба	бар	м³	кг
ELLPREX 170	130÷170	140÷186	190	0,09÷0,15	9÷15	6	0,128	435
ELLPREX 240	180÷240	195÷262	251	0,19÷0,33	15÷28	6	0,173	510
ELLPREX 290	220÷290	239÷317	264	0,12÷0,21	13÷25	6	0,198	588
ELLPREX 340	255÷340	277÷371	298	0,16÷0,28	17÷34	6	0,226	629
ELLPREX 420	315÷420	342÷459	398	0,09÷0,17	16÷29	6	0,288	796
ELLPREX 510	385÷510	418÷557	462	0,14÷0,25	24÷43	6	0,337	919
ELLPREX 630	480÷630	520÷688	565	0,21÷0,38	27÷55	6	0,416	1049
ELLPREX 760	580÷760	630÷830	671	0,15÷0,26	18÷30	6	0,513	1341
ELLPREX 870	660÷870	715÷950	753	0,19÷0,33	20÷35	6	0,584	1447
ELLPREX 970	750÷970	815÷1060	836	0,24÷0,41	26÷43	6	0,656	1553
ELLPREX 1100	860÷1100	935÷1200	1040	0,18÷0,30	32÷58	6	0,748	1821
ELLPREX 1320	1000÷1320	1087÷1442	1242	0,20÷0,35	43÷75	6	0,869	2030
ELLPREX 1570	1200÷1570	1304÷1715	1418	0,19÷0,33	31÷53	6	1,087	2780
ELLPREX 1850	1400÷1850	1520÷2020	1617	0,26÷0,45	42÷73	6	1,303	3280
ELLPREX 2200	1700÷2200	1845÷2400	2086	0,21÷0,34	39÷65	6	1,650	4145
ELLPREX 2650	2000÷2650	2170÷2890	2324	0,28÷0,48	51÷90	6	1,866	4465
ELLPREX 3000	2300÷3000	2492÷3280	2667	0,36÷0,62	50÷85	6	2,313	5110
ELLPREX 3500	2700÷3500	2930÷3825	4142	0,54÷0,84	47÷78	6	2,601	6700

Модель																	Точки подключения				
	A	B	C	D	E	F	G	H	I	L	M	N	O	P	Q	R	T1	T3	T4	T5	T6
	мм	мм	мм	мм	мм	мм	мм	мм	мм	мм	мм	мм	мм	мм	мм	мм	PN 16	ISO 7/1 PN 16	Ø ISO 7/1	Ø мм	Ø мм
ELLPREX 170	820	885	1082	190	139	145	648	380	1169	130	1210	175	130	185	710	785	DN65	Rp1½	Rp¾	200	180
ELLPREX 240	820	1145	1082	190	139	145	648	380	1429	130	1210	175	390	185	710	1045	DN65	Rp1½	Rp¾	200	180
ELLPREX 290	860	1080	1182	190	139	145	708	400	1366	130	1310	215	210	250	750	982	DN80	Rp2	Rp¾	250	210
ELLPREX 340	860	1210	1182	190	139	145	708	400	1496	130	1310	215	340	250	750	1112	DN80	Rp2	Rp¾	250	210
ELLPREX 420	890	1275	1352	190	139	145	748	440	1561	125	1485	255	285	315	780	1177	DN100	Rp2	Rp¾	250	210
ELLPREX 510	890	1470	1352	190	139	145	748	440	1756	125	1485	255	480	315	780	1372	DN100	Rp2	Rp¾	250	210
ELLPREX 630	890	1780	1352	190	139	145	748	440	2066	125	1485	255	790	315	780	1682	DN100	Rp2	Rp¾	300	210
ELLPREX 760	1122	1605	1432	190	195	145	765	480	1944	125	1540	298	435	440	1020	1504	DN125	DN 65	Rp1¼	350	270
ELLPREX 870	1122	1800	1432	190	195	145	765	480	2139	125	1540	298	630	440	1020	1699	DN125	DN 65	Rp1¼	350	270
ELLPREX 970	1122	1995	1432	190	195	145	765	480	2334	125	1540	298	825	440	1020	1894	DN125	DN 65	Rp1¼	350	270
ELLPREX 1100	1352	1952	1432	190	207	287	810	595	2446	75	1540	461	330	500	1250	1846	DN150	DN 80	Rp1½	400	320
ELLPREX 1320	1352	2292	1432	190	207	287	810	595	2786	75	1540	461	670	500	1250	2186	DN150	DN 80	Rp1½	400	320
ELLPREX 1570	1462	2282	1542	190	227	287	880	640	2796	75	1650	561	510	550	1360	2176	DN175	DN100	Rp1½	450	320
ELLPREX 1850	1462	2652	1542	190	227	287	880	640	3166	75	1650	561	880	550	1360	2546	DN175	DN100	Rp1½	450	320
ELLPREX 2200	1622	2692	1702	190	259	289	950	690	3240	75	1810	661	670	700	1520	2590	DN200	DN125	Rp1½	520	380
ELLPREX 2650	1622	3014	1702	190	258	288	950	690	3560	75	1810	662	990	700	1520	2910	DN200	DN125	Rp1½	520	380
ELLPREX 3000	1670	3246	1890	190	247	317	1315	772	3810	206	1990	333	1100	1180	1600	3200	DN200	DN125	Rp1½	570	380
ELLPREX 3500	1920	3216	2150	190	300	358	1535	915	3874	135	2270	390	1060	1130	1850	3164	DN200	DN125	Rp1½	620	380

* При Δt 15К.



Unical



Unical AG s.p.A. 46033 casteldario - mantova - italy -tel. 0376/57001 (r.a.) - telefax 0376. 660556 - e-mail: info@unical-ag.com - www.unical.ag

UNICAL снимает с себя всякую ответственность за возможные неточности, вызванные ошибками в транскрипции или печати. UNICAL оставляет за собой право без предупреждения вносить в свою продукцию такие изменения, которые считает необходимыми или полезными, без нанесения ущерба основным характеристикам продукта.