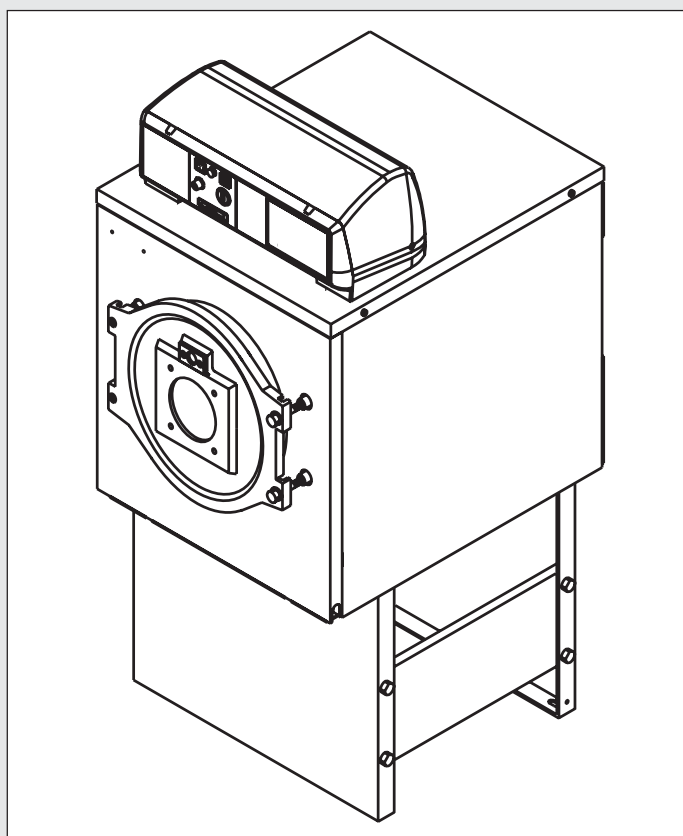


# Unical<sup>®</sup>

## *RECAL*



**МОНТАЖ  
ЭКСПЛУАТАЦИЯ И ОБСЛУЖИВАНИЕ**  
(должно храниться владельцем котла)

## **ОБЩИЕ СВЕДЕНИЯ**

### **Введение**

Настоящее руководство является неотъемлемой частью продукта и должно быть передано пользователю в обязательном порядке. Внимательно прочтите раздел, касающийся мер предосторожности, поскольку он содержит важные указания по безопасному монтажу, эксплуатации и обслуживанию оборудования. Сохраните настоящее руководство и обращайтесь к нему при наличии вопросов. Настоящее руководство представляет собой сборник инструкций, которые должны быть соблюдены на стадии монтажа, эксплуатации и обслуживания котлов серии RECAL производства компании UNICAL.

\*RECAL – это одноконтурный (отопительный) бытовой котел. Для него должны использоваться дутьевые (вентиляторные) горелки, работающие на газообразном или жидком (дизельном) топливе. Котел RECAL рассчитан на работу при сниженной температуре обратной воды (до 40°C) при нормальной работе, с периодическими остановками, благодаря патентованной конструкции камеры сгорания с «сухими» стенками.

### **Выбор котла**

Для правильного выбора и использования котлов RECAL необходимо соблюдать инструкции, приведенные ниже.

### **Монтаж**

Монтаж котлов и вспомогательного оборудования, относящегося к отопительному оборудованию, должен быть выполнен в соответствии с действующими нормами, регламентациями и законодательными актами. Монтаж и ввод в эксплуатацию котлов, а также соответствующей отопительной установки должен производиться квалифицированным персоналом, имеющим допуск на производства данных работ. Под «квалифицированным персоналом» понимаются техники, обладающие специальными знаниями и квалификацией в области отопительного оборудования и установок по производству горячей воды для бытовых нужд, в частности специалисты авторизованных Производителем сервисных центров.

### **Первый запуск**

Главной целью первого запуска является проверка нормального функционирования всех систем безопасности и управления.

Перед тем, как оставить оборудование, лицо, ответственное за первый запуск, должно убедиться в его нормальной работе в течение как минимум одного полного цикла.

### **Условия предоставления гарантии**

Гарантийные обязательства действуют при условии соблюдения норм и инструкций по эксплуатации, содержащихся в данном руководстве. Любое нарушение данных условий ведет к прекращению действия гарантии.

### **Стандарты**

Монтажники должны соблюдать действующие стандарты и меры безопасности, касающиеся размещения котла, дымовой трубы, подводки топлива, электричества, а также другие действующие меры безопасности и инструкции.

### **Испытания**

Котлы производства UNICAL серии RECAL прошли испытания и утверждены институтом GASTEC (Италия) в соответствии со следующими стандартами ЕЭС: стандарт для оборудования, работающего на газе (90/396 ЕЭС) и норматив КПД (92/94 ЕЭС)

Котлы RECAL имеют Сертификат Госстандарта РФ (№ РОСС ИТ.ГНО2. В00742 от 16.03.2005г.)

### **Наклейка с номинальными характеристиками и серийным номером**

Наклейка с техническими характеристиками для конкретной модели каждой серии котлов поставляется в отдельном конверте с документацией. В ней имеется сноска на заводской номер, выбитый на алюминиевой пластине, расположенной на передней стенке котлового блока в правом нижнем углу.

**Использование: Данные котлы должны использоваться для нагрева воды до температуры, не превышающей точки кипения при условиях установки.**

## ОГЛАВЛЕНИЕ

<b>1</b>	<b>I ТЕХНИЧЕСКИЕ ХАРАКТЕРИСТИКИ, РАЗМЕРЫ И КОНСТРУКЦИЯ</b> ..... стр. 4	
	1.1 Камера сгорания ..... стр. 4	
	1.2 Тракт продуктов сгорания ..... стр. 4	
	1.3 Турбулизаторы ..... стр. 4	
	1.4 Теплоизоляция ..... стр. 5	
	1.5 Передняя крышка ..... стр. 5	
	1.6 Размеры и гидравлические подключения ..... стр. 6	
<b>2</b>	<b>МОНТАЖ</b> ..... стр. 8	
	2.1 Упаковка ..... стр. 8	
	2.2 Погрузочно - разгрузочные работы ..... стр. 8	
	2.3 Размещение оборудования в котельной ..... стр. 9	
	2.4 Монтаж опоры ..... стр. 9	
	2.5 Монтаж облицовки ..... стр. 10	
	2.6 Монтаж пульта управления ..... стр. 10	
	2.7 Установка измерительных датчиков ..... стр. 11	
	2.8 Подсоединение к дымовой трубе ..... стр. 11	
	2.9 Гидравлические подключения ..... стр. 11	
	2.9.1 Характеристики воды, используемой для подпитки установки ..... стр. 11	
	2.9.2 Подсоединение труб прямой и обратной магистралей установки ..... стр. 12	
	2.9.3 Подсоединение крана заполнения / слива ..... стр. 12	
	2.9.4 Подсоединение предохранительного клапана ..... стр. 12	
	2.9.5 Подсоединение расширительного бака ..... стр. 12	
	2.10 Монтаж горелки ..... стр. 12	
<b>3</b>	<b>ПУЛЬТ УПРАВЛЕНИЯ</b> ..... стр. 13	
	3.1 Панель типа 21056-описание функций ..... стр. 13	
	3.2 Электросхема для горелки и однофазного насоса ..... стр. 13	
	3.3 Электрические и гидравлические соединения отопительной установки .... стр. 14	
<b>4</b>	<b>ПУСК И ФУНКЦИОНИРОВАНИЕ</b> ..... стр. 14	
	4.1 Турбулизаторы ..... стр. 14	
	4.2 Предварительная проверка ..... стр. 14	
	4.3 Первый пуск ..... стр. 15	
	4.4 Работа котла ..... стр. 15	
	4.5 Выключение котла ..... стр. 15	
<b>5</b>	<b>ОБСЛУЖИВАНИЕ</b> ..... стр. 16	
	5.1 Общие положения ..... стр. 16	
	5.2 Плановое обслуживание ..... стр. 16	
	5.3 Внеплановое обслуживание ..... стр. 16	
<b>6</b>	<b>МЕРЫ БЕЗОПАСНОСТИ</b> ..... стр. 17	
	6.1 Общие требования к безопасности ..... стр. 17	
	6.2 Использование котла ..... стр. 17	
	6.3 Электропитание ..... стр. 18	
	6.4 Гидравлический контур ..... стр. 18	
	6.5 Подача газа и дизельного топлива ..... стр. 18	

# 1

## ТЕХНИЧЕСКИЕ ХАРАКТЕРИСТИКИ РАЗМЕРЫ И КОНСТРУКЦИЯ

### 1.1 Камера сгорания

Котел RECAL имеет (рис.1) двухходовую топку, с обратным движением продуктов сгорания в камере сгорания с «сухими» стенками. Поверхность, непосредственно омывается факелом, не охлаждается «напрямую» водой, поэтому ее температура увеличивается по сравнению с температурой стенки обычной водоохлаждаемой камеры сгорания. Как следствие этого происходит улучшение горения топлива, как из-за меньшего загрязнения «сухих» стенок камеры так и благодаря турбулизации потока при обратном движении факела. Торец камеры сгорания выполнен в виде пробки из огнеупорного материала, а передняя чугунная крышка снабжена теплоизоляцией из керамической фибры.

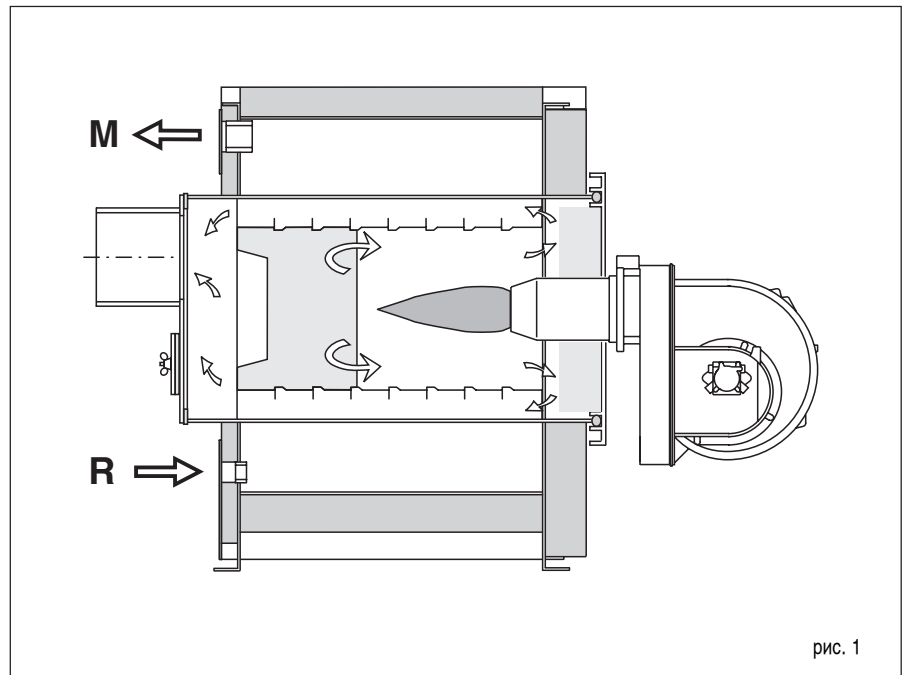


рис. 1

### 1.2 Тракт продуктов сгорания

Покинув камеру сгорания, охлаждающиеся дымовые газы движутся (см. рис.2) по треугольным

каналам, поверхность стен которых превышает площадь водоохлаждаемой поверхности. Увеличение температуры стенок камеры сгорания вызывает увеличение теплового потока к водоохлаждаемой поверхности, и, следовательно,

увеличение температуры последней и предотвращение образования конденсата. Для компенсации термических расширений горячей поверхности каналов их ребра имеют поперечные прорези (позиция А на рис.2).

### 1.3 - Турбулизаторы

После пуска горелки температура дымовых газов постепенно растет, пока не достигнет стационарного уровня, отвечающего мощности котла. В этот переходной период температура дымовых газов может быть меньше температуры «точки росы».

С целью ускорения выхода на стационарный режим в дымовых каналах установлены турбулизаторы потока (позиция В на рис.2), способствующие минимализации образования конденсата при запуске горелки. Кроме того, изменением положения турбулизаторов можно регулировать температуру уходящих газов и изменять мощность котла (смотри ниже).

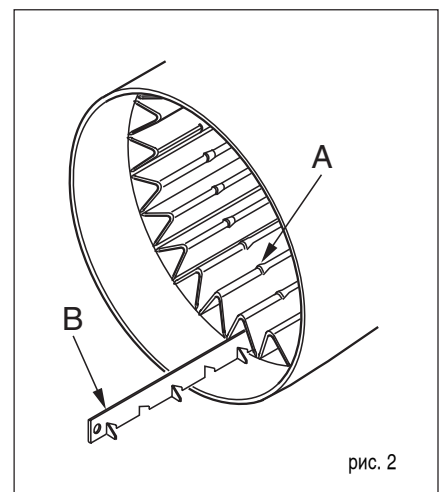


рис. 2

## 1.4 - Теплоизоляция

Теплоизоляция котла RECAL имеет целью минимизировать потери тепла в окружающую среду.

Тело котла целиком укрыто теплоизоляционными матами из минеральной ваты толщиной 60мм. (рисунок 3)

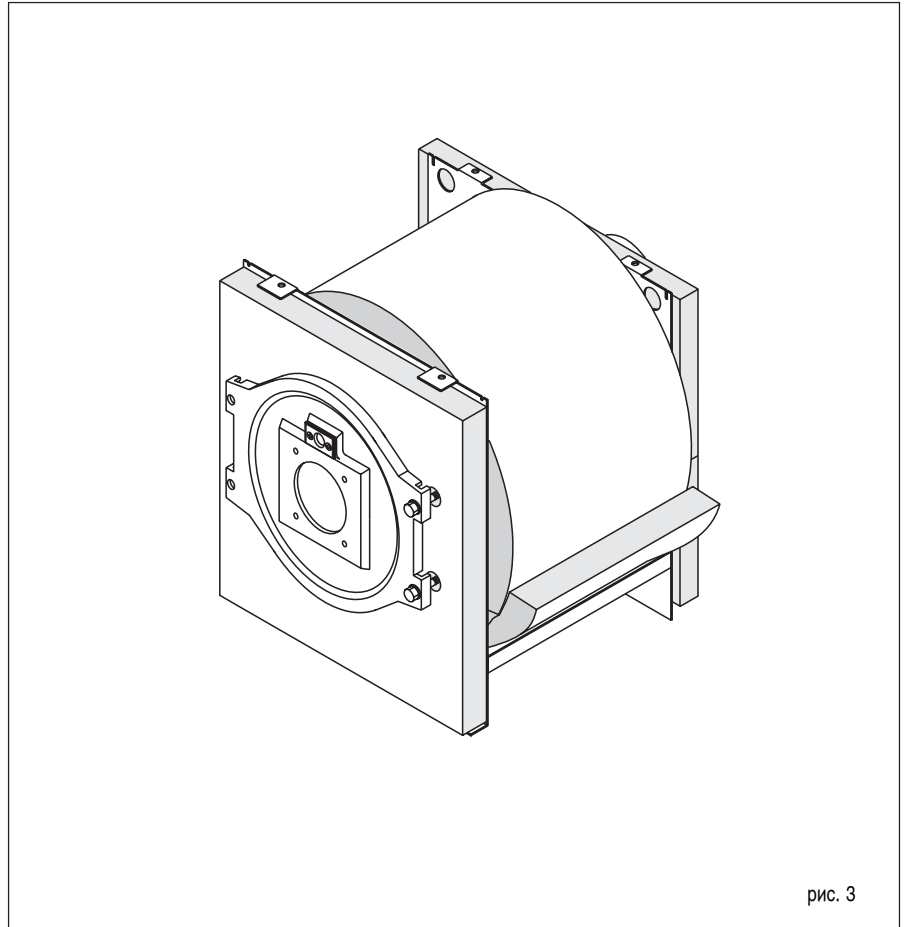


рис. 3

## 1.5 - Передняя крышка

Передняя крышка (рис.4) снабжена штампованной пластиной из керамической фибры, рассчитанной на работу при высоких температурах продуктов сгорания.

Керамическая фибра отделена от чугунной крышки, в зоне установки горелки, дополнительной пластиной минеральной ваты, с целью уменьшить потери тепла и нагрев крышки и деталей горелки излучением продуктов сгорания

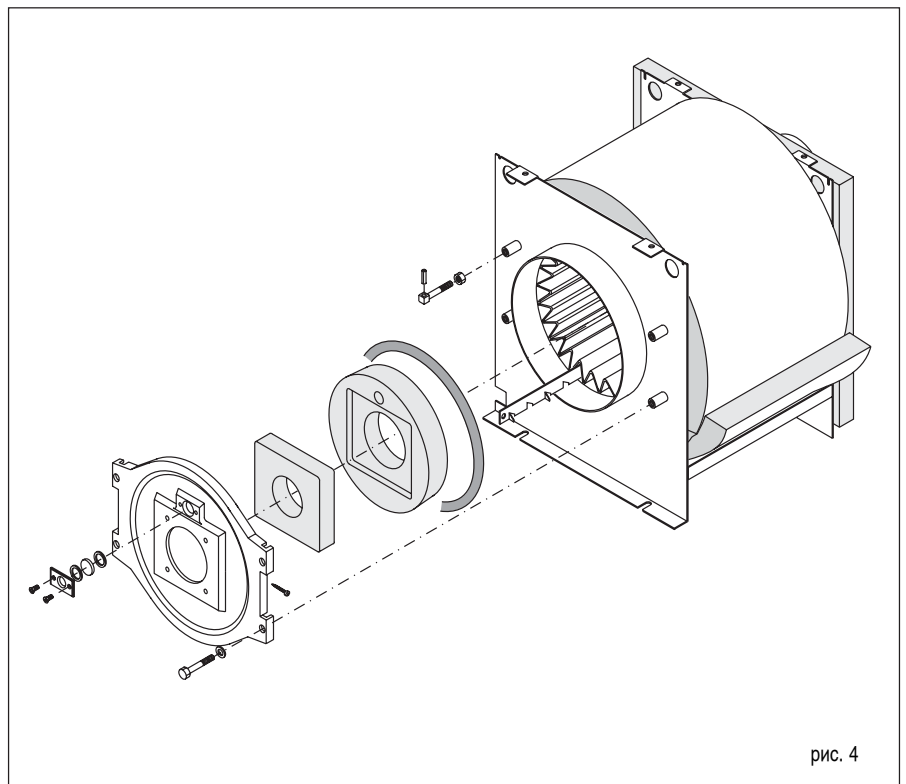


рис. 4

## 1.6 - Размеры и гидравлические подключения

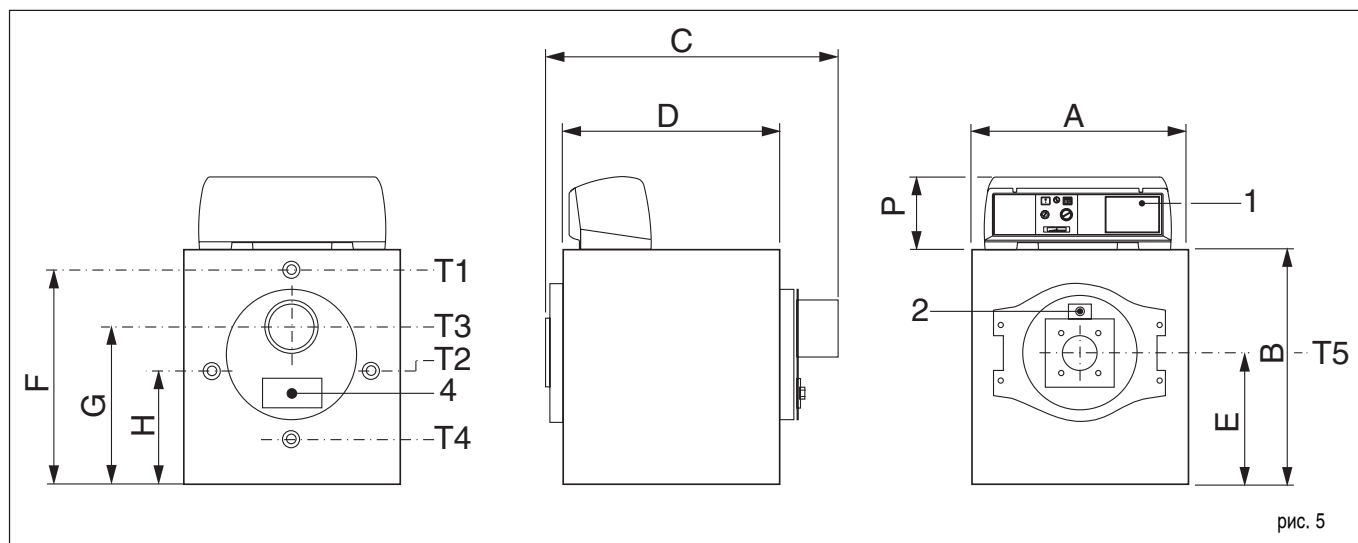


рис. 5

- 1. Пульт управления
- 2. Гляделка
- 4. Лючок для чистки котла

- T1 Подача
- T2 Обратка
- T3 Дымовой патрубок

- T4 Дренаж котла
- T5 Отверстие под патрубок горелки

RECAL	тепловая мощность	теплопроизводительность	Емкость котла	потери давления по водяному тракту (*)	потери давления по тракту продуктов сгорания	максимальное рабочее деление	вес
МОДЕЛЬ	kW ккал/час	kW ккал/час	ЛИТР	м вод.столба	мм вод.столба	бар	кг
<b>R 18</b>	21 18.000	23 20.000	48	0,06	0,7	4	120
<b>R 22</b>	26 22.000	28 24.000	48	0,09	1,6	4	120
<b>R 26</b>	30 26.000	33 28.000	50	0,09	1,0	4	140
<b>R 30</b>	35 30.000	38 33.000	50	0,12	2,0	4	140
<b>R 38</b>	44 38.000	48 42.000	67	0,12	1,0	4	210
<b>R 45</b>	52 45.000	57 49.000	67	0,15	2,2	4	210
<b>R 60</b>	70 60.000	77 66.000	92	0,18	2,5	4	280

RECAL	размеры										присоединения			
	A	B	C	D	E	F	G	H	P	T1	T2	T3	T4	T5
МОДЕЛЬ	mm	mm	mm	mm	mm	mm	mm	mm	mm	mm	Ø	Ø	Ø	Ø
<b>R 18</b>	570	640	675	480	350	570	420	300	190	1"	130	130	½"	110
<b>R 22</b>	570	640	675	480	350	570	420	300	190	1"	130	130	½"	110
<b>R 26</b>	570	640	775	580	350	570	410	300	190	1"	130	130	½"	110
<b>R 30</b>	570	640	775	580	350	570	410	300	190	1"	130	130	½"	110
<b>R 38</b>	660	730	815	630	395	660	485	300	190	1¼"	150	150	½"	110
<b>R 45</b>	660	730	815	630	395	660	485	300	190	1¼"	150	150	½"	110
<b>R 60</b>	760	830	905	705	445	760	525	300	190	1¼"	150	150	½"	110

(\*) потери давления отвечают расходу воды при ее подогреве в котле на 15 градусов.

## Котел с опорой (по опции)

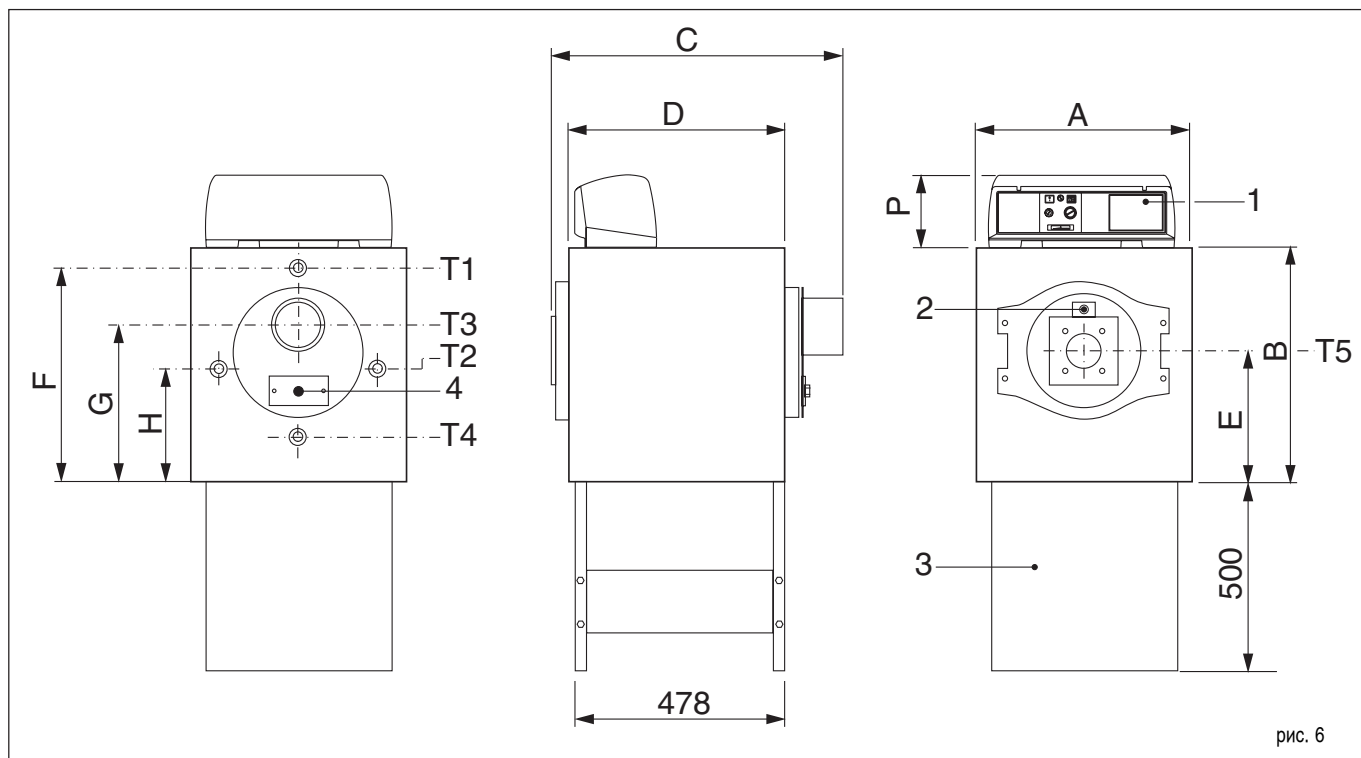


рис. 6

1. Пульт управления
2. Гляделка
3. Опора котла (по запросу)

4. Лючок для чистки котла
- T1 Подача
- T2 Обратка

- T3 Дымовой патрубков
- T4 Дренаж котла
- T5 Отверстие под патрубков горелки

RECAL	тепловая мощность	теплопроизводительность	Емкость котла	потери давления по водяному тракту (*)	потери давления по тракту продуктов сгорания	максимальное рабочее давление	вес
Модель	кВт ккал/час	кВт ккал/час	литр	м вод.столба	мм вод.столба	бар	кг
<b>R 18</b>	21 18.000	23 20.000	48	0,06	0,7	4	120
<b>R 22</b>	26 22.000	28 24.000	48	0,09	1,6	4	120
<b>R 26</b>	30 26.000	33 28.000	50	0,09	1,0	4	140
<b>R 30</b>	35 30.000	38 33.000	50	0,12	2,0	4	140
<b>R 38</b>	44 38.000	48 42.000	67	0,12	1,0	4	210
<b>R 45</b>	52 45.000	57 49.000	67	0,15	2,2	4	210
<b>R 60</b>	70 60.000	77 66.000	92	0,18	2,5	4	280

RECAL	размеры										присоединения			
Модель	A мм	B мм	C мм	D мм	E мм	F мм	G мм	H мм	P мм	T1 Ø	T2 Ø	T3 Ø мм	T4 Ø	T5 Ø мм
<b>R 18</b>	570	640	675	480	350	570	420	300	190	1"	130	1/2"	110	
<b>R 22</b>	570	640	675	480	350	570	420	300	190	1"	130	1/2"	110	
<b>R 26</b>	570	640	775	580	350	570	410	300	190	1"	130	1/2"	110	
<b>R 30</b>	570	640	775	580	350	570	410	300	190	1"	130	1/2"	110	
<b>R 38</b>	660	730	815	630	395	660	485	300	190	1 1/4"	150	1/2"	110	
<b>R 45</b>	660	730	815	630	395	660	485	300	190	1 1/4"	150	1/2"	110	
<b>R 60</b>	760	830	905	705	445	760	525	300	190	1 1/4"	150	1/2"	110	

(\*) потери давления отвечают расходу воды при ее подогреве в котле на 15 градусов.

## 2

## МОНТАЖ

### 2.1 - Упаковка

Котел RECAL поставляется в разобранном виде (рис.7).

Это дает возможность перенести отдельные упаковки (1-3) непосредственно на место установки котла.

1. цельносварное тело котла в сборе с передней крышкой.
2. картонная коробка с теплоизоляционными матами и облицовкой.
3. картонная коробка с панелью управления.

Опора котла поставляется по заказу в разобранном виде также в собственной картонной упаковке.

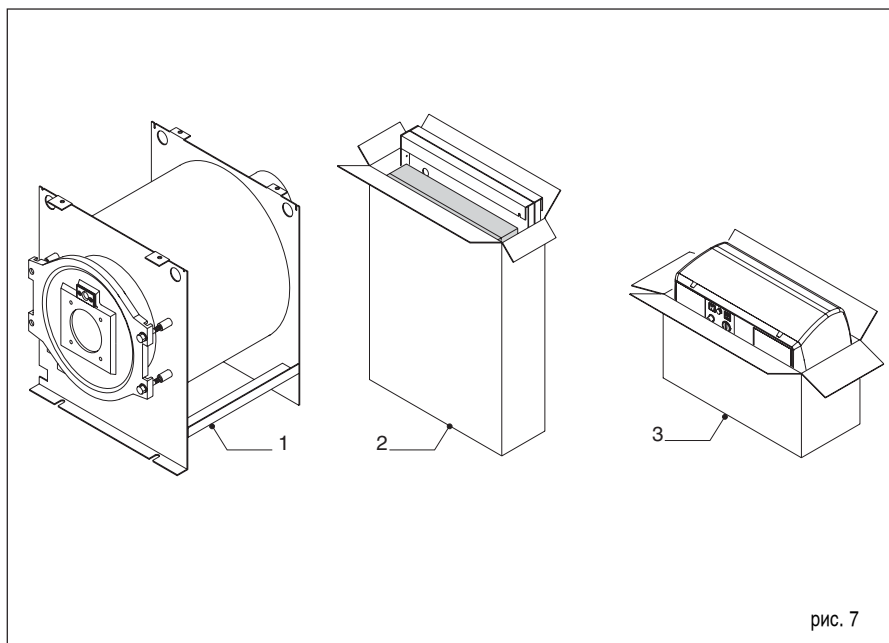


рис. 7

### 2.2 - Погрузочно-разгрузочные работы

Для облегчения перемещения котла в котельной, в каждой плите корпуса предусмотрено по два отверстия под трубы 1" (рис.8).

Для более тяжелых котлов используют адекватные способы перемещения.

Элементы упаковки (картон, пластиковые пакеты, полистирол) необходимо держать вне пределов досягаемости детей, как представляющие потенциальный источник опасности.

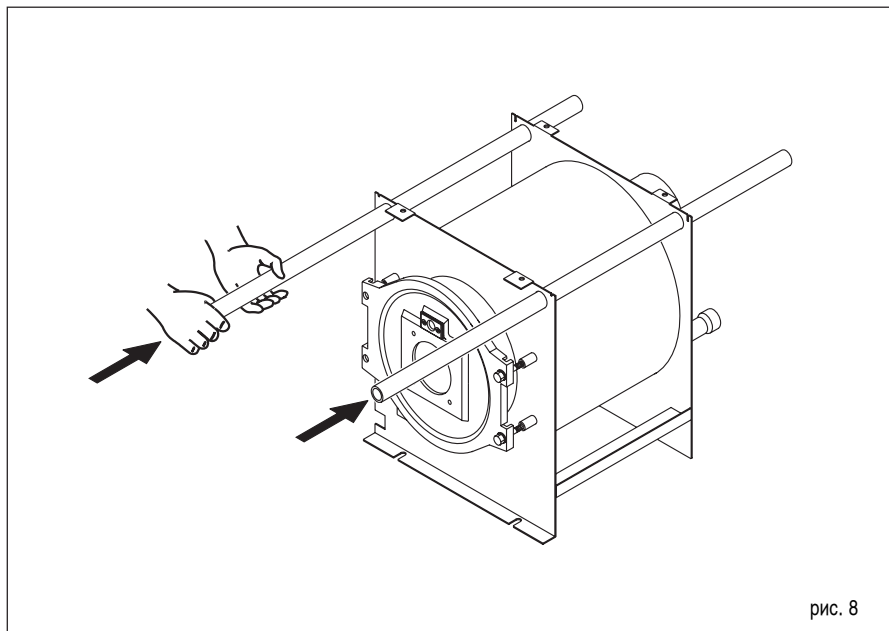


рис. 8



## 2.3 - Размещение оборудования в котельной

Котел должен быть смонтирован (рисунок 9) в соответствии с действующими нормами по технике безопасности.

Помещение котельной должно хорошо вентилироваться и иметь вентиляционные отверстия в размере не менее 1/30 от общей площади котельной. Минимальная площадь отверстий должна составлять 0,5 м<sup>2</sup>.

Вентиляционные отверстия должны обеспечить температуру внутри помещения котельной не превышающую 35°C при работающем котле, что даст возможность нормальной работы его электрической части. Контуры подводки топлива, распределения электроэнергии и освещения должны отвечать требованиям действующих норм и правил для используемого типа топлива. Для удобства очистки труб газопроводов непосредственно перед котлом должно быть предусмотрено свободное пространство, длина которого должна быть не короче длины корпуса котла. Необходимо также проверить, что передняя крышка вместе с горелкой свободно открывается на 90°C. Котел может быть установлен непосредственно на пол.

Рекомендуется смонтировать котел на бетонном подиуме, при наличии в помещении котельной повышенной влажности.

При завершении установки котел должен находиться в строго горизонтальном и устойчивом положении (для уменьшения вибрации и шума).

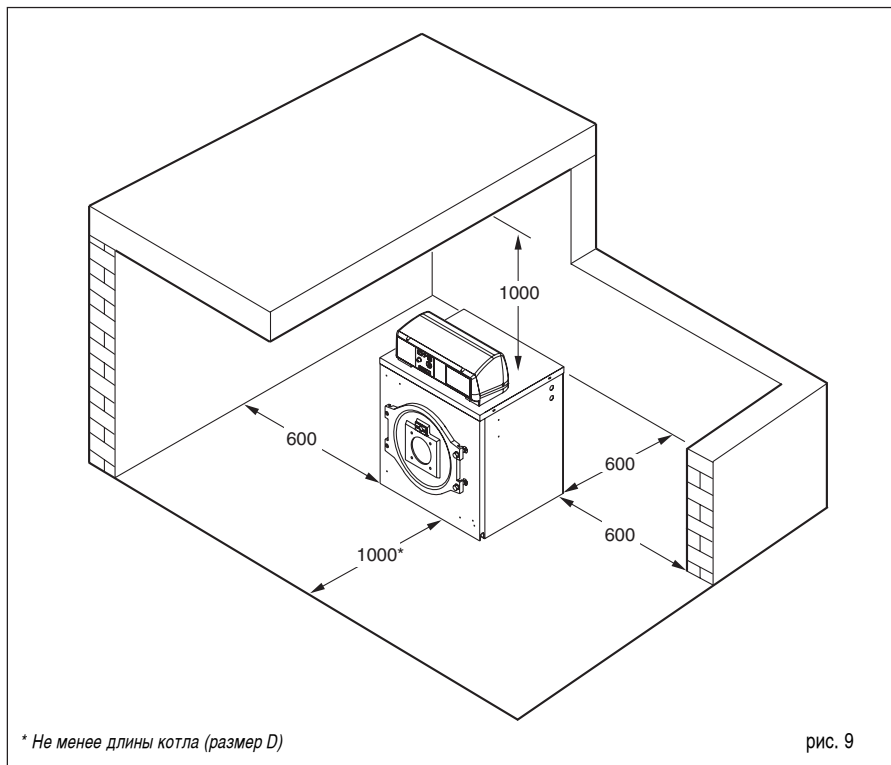


рис. 9

## 2.4 - Монтаж опоры

Опора поставляется в разобранном виде вместе с комплектом крепежа, необходимого для ее сборки (рис.10).

Открыв упаковку, в первую очередь проверьте, что поставленная опора соответствует Вашей модели котла RECAL.

Замечания для монтажа:

Нормально лонжероны (2) должны находиться в нижней части фронтальных панелей(1).

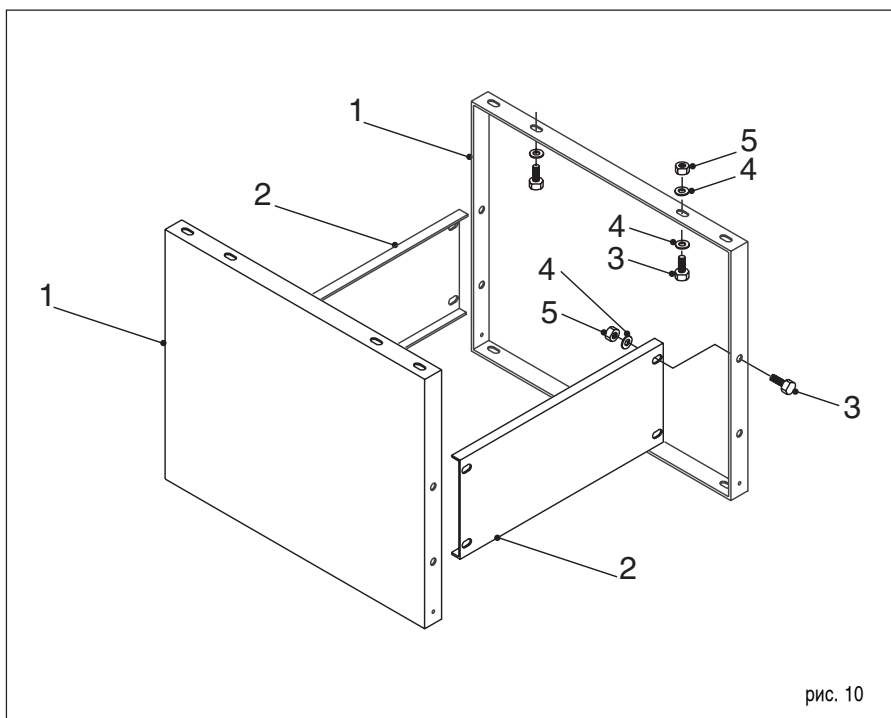


рис. 10

1. Фронтальные панели
2. Соединительные лонжероны
3. Болт
4. Шайба
5. Гайка

## 2.5 - Монтаж облицовки

- A. Установить изоляционный мат (поз.1) на котле.
- B. Демонтировать переднюю крышку и установить на место переднюю теплоизоляцию(поз.2) и фронтальную панель облицовки (поз.3). Затем опять смонтировать переднюю крышку.
- C. Закрепить боковые панели (поз.4 и 5) на обеих плитах котла, вставив их отбортовку в пропилы верхней кромки плит.
- D. Установить заднюю теплоизоляцию(поз.6) и скрепить винтами обе задние панели облицовки (поз. 7 и 8) с боковыми панелями.
- E. Руководствуясь параграфом 2.6, привинтить пульт управления к верхней панели облицовки (поз.9). Затем установить верхнюю панель на место и скрепить ее винтами с боковыми панелями.
- F. Прикрепить наклейки с данными о котле и его установке к боковой панели кожуха, предварительно обработав необходимую часть растворителем. Проверить плотность прилегания наклейки и при необходимости прижать ее плотнее при помощи пластикового шпателя.

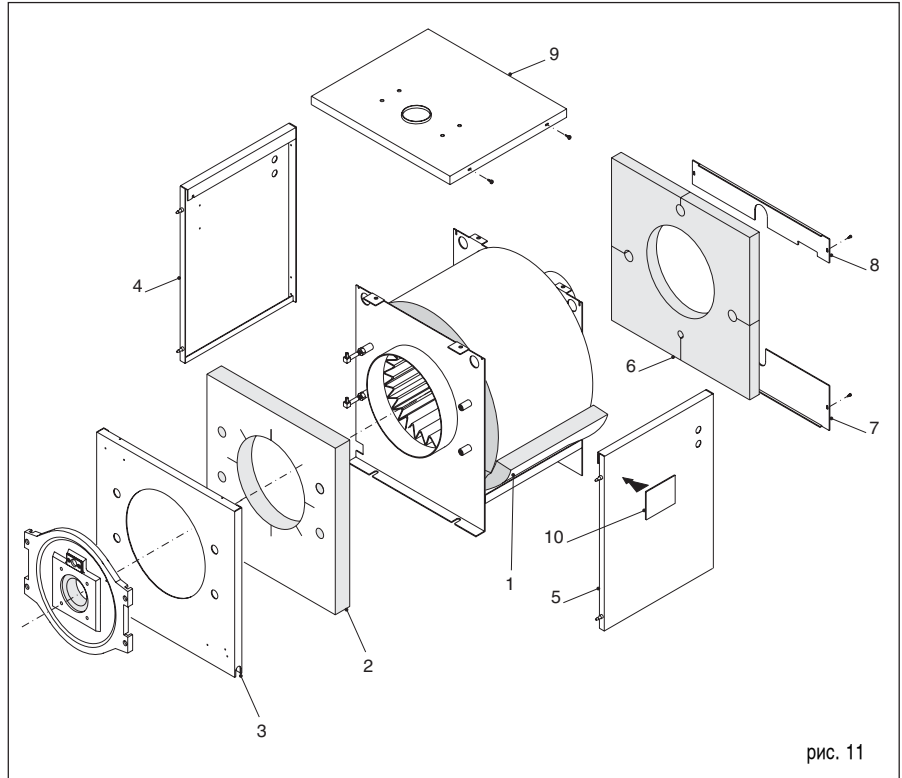


рис. 11

## 2.6 - Монтаж пульта управления

- Монтаж пульта управления котла RECAL выполняется в следующей последовательности:
- 1. откинуть вперед крышку пульта, для чего отвинтить отверткой два боковых винта;
  - 2. привинтить пульт к верхней панели облицовки (поз.1), выпустив в центральное отверстие электрокабели и капилляры термодатчиков, затем закрепить термодатчики в гильзах задней плиты, как показано на рис. 13,
  - 3. вывести через «проходы» (поз.2 рис.12) в той из боковых облицовочных панелей, как это следует из удобства электросоединений, электрокабели (общего электропитания пульта, питания циркуляционного насоса, подключения комнатного термостата и т.д.)
  - 4. вывести кабель горелки через «проходку» в передней панели облицовки (внизу и сбоку)и закрепить его с помощью уплотнения (поз.3, рис.12)
  - 5. смонтировать вилку горелки (поз.4,рис.12) (N.B.для подключения проводов руководствоваться электросхемой на стр.13, т.к. в кабеле горелки могут находиться и провода к насосу).

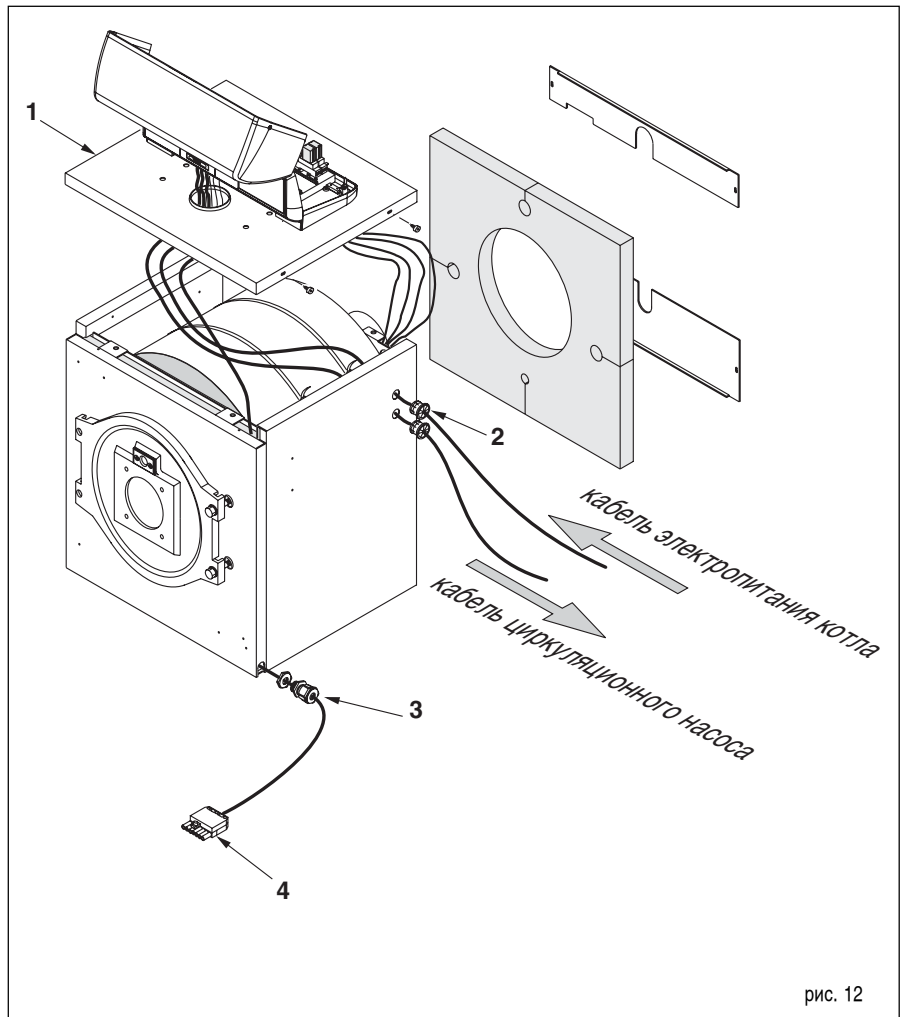


рис. 12

## 2.7 - Установка измерительных датчиков

Во всех случаях ремонта или демонтажа пульта управления, обратите внимание на то, чтобы все датчики были полностью извлечены из гильз в задней плите котла. Эти гильзы доступны после демонтажа задней части облицовки.

Для пульта модели 21056 датчики термостатов должны быть размещены так, как показано на (рис.13). В верхней гильзе монтируются датчики термометра (4), термостата безопасности (3) и регулирующего термостата (5). В нижней гильзе монтируется датчик минимального термостата. Капилляры закрепляются после установки контактной пружины (1), предохранительной пружины (2).

1. контактная пружина
2. предохранительная пружина
3. термостат безопасности
4. термометр котла
5. регулировочный термостат
6. термостат минимальной температуры

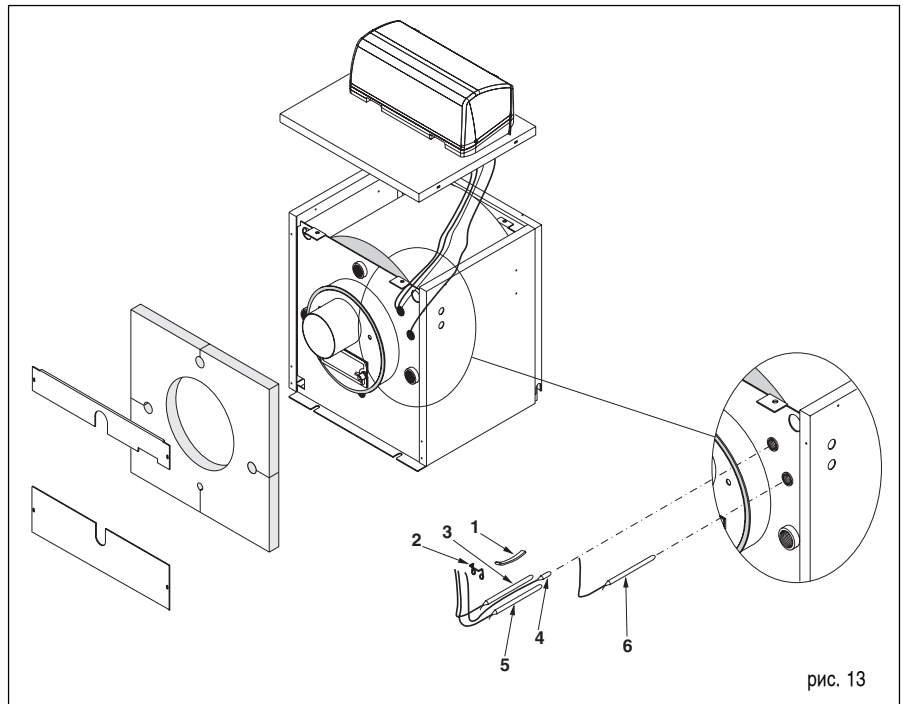


рис. 13

## 2.8 - Подсоединение к дымовой трубе

Дымовая труба играет важнейшую роль в нормальном функционировании котла. В связи с тем, что температура отходящих газов во время работы периодически понижается, дымовая труба должна быть выполнена из абсолютно влагонепроницаемого для конденсата продуктов сгорания коррозионно-стойкого материала. Все соединения дымового тракта должны быть герметичными для того, чтобы

исключить поступление воздуха, следствием которого является увеличение опасности образования конденсата. В любом случае возможный конденсат или дождевая вода, попадающая в дымовую трубу, должны удаляться из выходной дымовой камеры котла или соответствующего нижнего торца дымовой трубы. Что касается поперечного сечения и высоты дымовой трубы, то для их определения необходимо

исходить из действующих норм. В дымовом патрубке между котлом и трубой следует предусмотреть отверстия для отбора проб и измерения температуры уходящих газов.

## 2.9 - Гидравлические подключения

### 2.9.1 - Характеристики воды, используемой для подпитки установки

Физико-химические характеристики воды, используемой в котле, а также воды подпитки исключительно важны для нормальной и безопасной работы оборудования.

Среди проблем, связанных с низким качеством воды, наиболее серьезной и чаще всего встречающейся является образование накипи на поверхностях теплообменника.

Менее частой, однако не менее серьезной проблемой является коррозия поверхностей, соприкасающихся с водой в циркуляционном контуре установки. Замечено, что кальциевые

отложения по причине своей низкой теплопроводности снижают теплообмен, т.е. накипь даже в несколько миллиметров вызывает значительный перегрев той части котла, в которой она образовалась. Перегрев отдельных частей оборудования наносит ему значительный ущерб. Рекомендуется осуществлять водоподготовку в следующих случаях:

A – при повышенной жесткости воды в контуре (свыше 20°f).

B – при значительной длине отопительного контура.

C – при большом уровне подпитки из-за потерь.

D – при дополнительной подпитке, связанной с обслуживанием оборудования.

Для очистки воды подпитки рекомендуется обращаться в специализированные организации. Эти же организации могут принять меры по

устранению кальциевых отложений. Любая установка требует пополнения водой по причине испарения, небольших утечек, либо утечек, связанных с проведением работ по обслуживанию. Следовательно, необходимо точно рассчитать количество воды подпитки, дабы избежать неудобств, связанных с отсутствием предварительной водоподготовки. В связи с этим, на трубах подпитки рекомендуется установить счетчики малого расхода для учета поданной воды.

**Примечание: любые повреждения котла, вызванные накипеобразованием или коррозионной активностью воды, не подпадают под гарантии Изготовителя.**

### 2.9.2 - Подсоединение труб прямой и обратной магистралей установки

Размеры подающей и обратной труб приведены для каждого типа котла в таблице (см. выше). До соединения котла с контуром установки последний должен быть тщательно промыт. Убедитесь, что циркуляционный контур оборудован достаточным количеством воздухоотводчиков.

При подсоединении прямой и обратной труб не допускайте создания механических напряжений в соединениях. Котел не предназначен для нагружения весом труб установки, для чего должны использоваться опоры. После монтажа отопительного контура проверьте протечки воды

во всех соединениях.

### 2.9.3 - Подсоединение крана заполнения/слива

Для заполнения или слива котла предназначен патрубок для установки крана Т4, расположенный в нижней части задней плиты котла.

### 2.9.4 - Подсоединение предохранительного клапана

Установить на прямом трубопроводе, на расстоянии около 0,5 м от патрубка подачи, предохранительный клапан, согласованный по условному проходу с мощностью котла согласно

действующим местным нормам. Запрещается устанавливать какой-либо кран между котлом и предохранительным клапаном. Давление срабатывания предохранительного

клапана не должно превышать максимального рабочего давления (4 бара).

### 2.9.5 - Подсоединение расширительного бака

Котел RECAL рассчитан на работу при принудительной циркуляции теплоносителя в системах с открытым или закрытым (мембранным) расширительным баком. Расширительный бак необходим для компенсации увеличения объема воды при нагреве. Для открытых систем высота столба воды должна быть не менее, чем на 3 м выше корпуса котла, а в расширительный бак, между поверхностью воды и уровнем самой верхней трубы отопительного контура, должен вместиться весь дополнительный объем воды при разогреве всей отопительной системы. Предпочтение должно отдаваться высокому и узкому баку, для возможного уменьшения площади

водной поверхности, что уменьшает испарение воды и ее насыщение кислородом из воздуха. Для закрытых систем емкость мембранного бака рассчитывается исходя из:

- полного объема воды в отопительной системе
- максимального рабочего давления в системе
- максимального рабочего давления в баке
- начального давления закачки в газовой полости бака
- максимальной рабочей температуры в котле (максимальная уставка регулирующего термостата равна 90°C, для нашего случая следует принять 100°C).

Труба от расширительного бака подсоединяется к отопительному контуру через штуцер Т3 (см. табл.), на этой трубе не должно быть никаких кранов.

## 2.10 - Монтаж горелки

Для надувного котла RECAL надо уделять особое внимание выбору газовой или дизельной горелок. Рабочая зона горелки должна соответствовать потерям давления тракта продуктов сгорания котла. Поэтому не рекомендуется использовать горелку на ее максимальной мощности. Горелка должна быть смонтирована на передней крышке котла таким образом, чтобы обеспечить полную герметичность стыка. Свободное кольцевое пространство между воздушным патрубком горелки и отверстием в теплоизоляции крышки должно быть заполнено теплоизоляционным шнуром, прилагаемым к горелке, или другим термостойким изоляционным материалом (мин. ватой и т.д.) Присоединяемые к

горелке электрокабель и топливные шланги должны быть достаточной длины, чтобы позволить открыть крышку со смонтированной горелкой на 90°C.

Для газовых горелок для открывания крышки должна быть предусмотрена возможность быстрой разборки последнего стыка на подводящей газовой трубе.

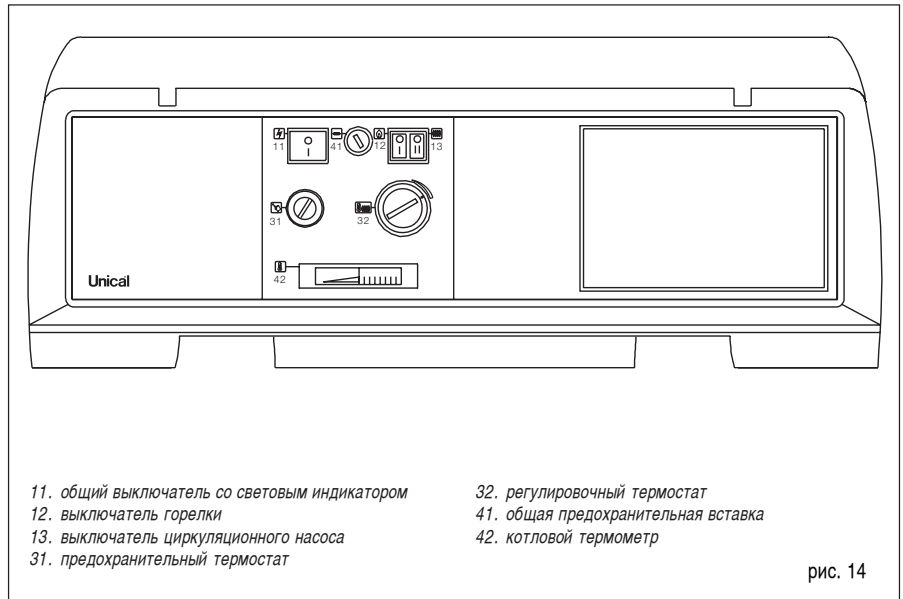
Примечание: На котле должны устанавливаться горелки, сертифицированные в соответствии с нормами ЕС, требованиями Госстандарта и Госгортехнадзора РФ.

### 3

## ПУЛЬТ УПРАВЛЕНИЯ

### 3.1 - Панель типа 21056 ОПИСАНИЕ ФУНКЦИЙ

При помощи главного выключателя [11] обеспечивается электропитание пульта управления и подключенного к нему оборудования. В свою очередь выключатели [12] и [13] подают и отключают напряжение соответственно на горелке и сетевом насосе. При помощи регулятора [32] производится регулировка рабочей температуры воды в котле. Данный регулятор снабжен двумя коммутируемыми контактами для возможного управления двухступенчатыми горелками. Дифференциал между контактами составляет 6 °C (не регулируется). Термостат минимума, расположенный под крышкой, выключает сетевой насос при достижении температуры котловой воды 50 °C. На линии подачи электропитания, на пульт управления котлом должен быть установлен защитный выключатель с предохранителями.



- |   |                                     |
|---|-------------------------------------|
| 11. общий выключатель со световым индикатором | 32. регулировочный термостат        |
| 12. выключатель горелки                       | 41. общая предохранительная вставка |
| 13. выключатель циркуляционного насоса        | 42. котловой термометр              |
| 31. предохранительный термостат               |                                     |

рис. 14

### 3.2 - Электрическая схема для горелки и однофазного насоса

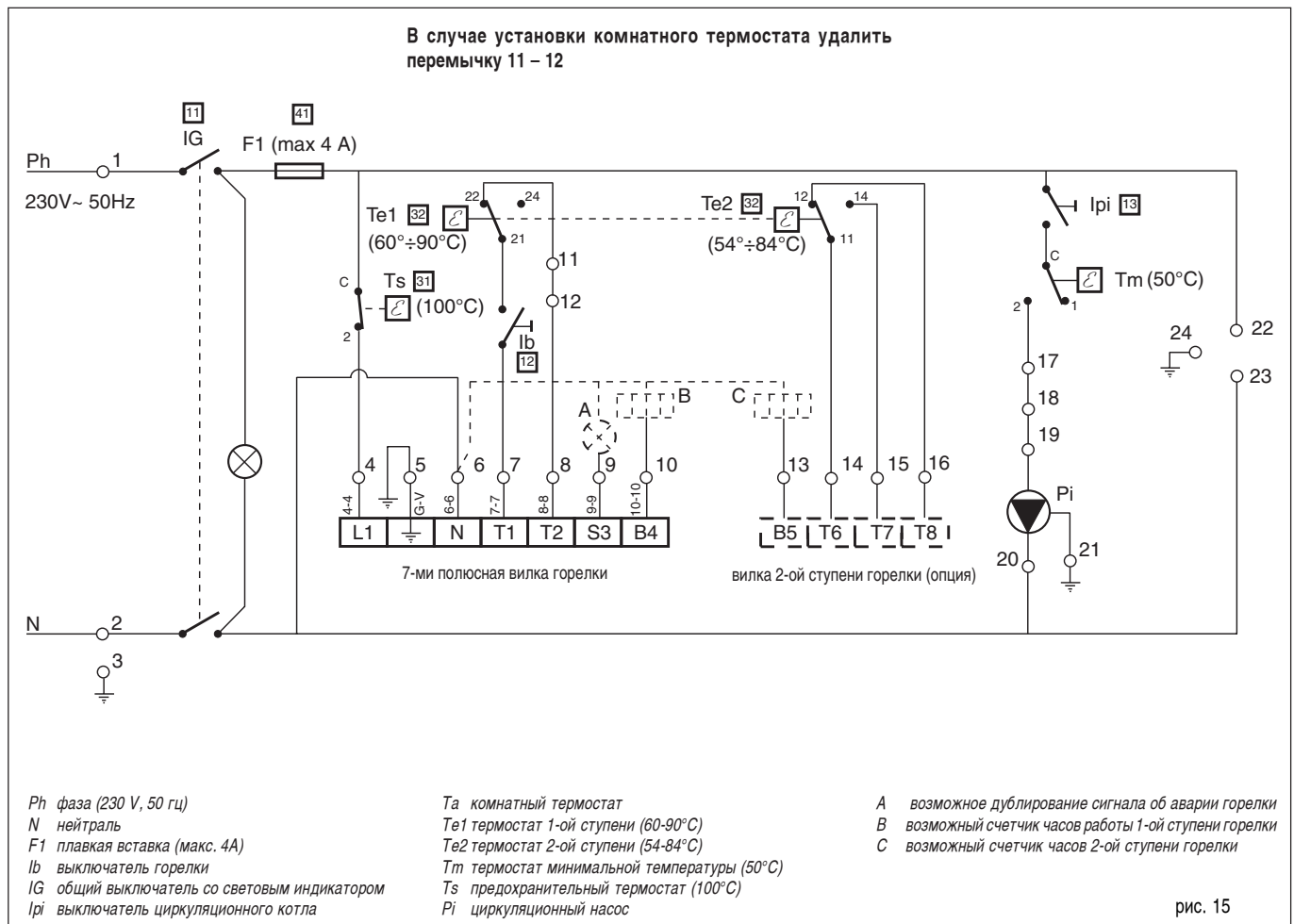
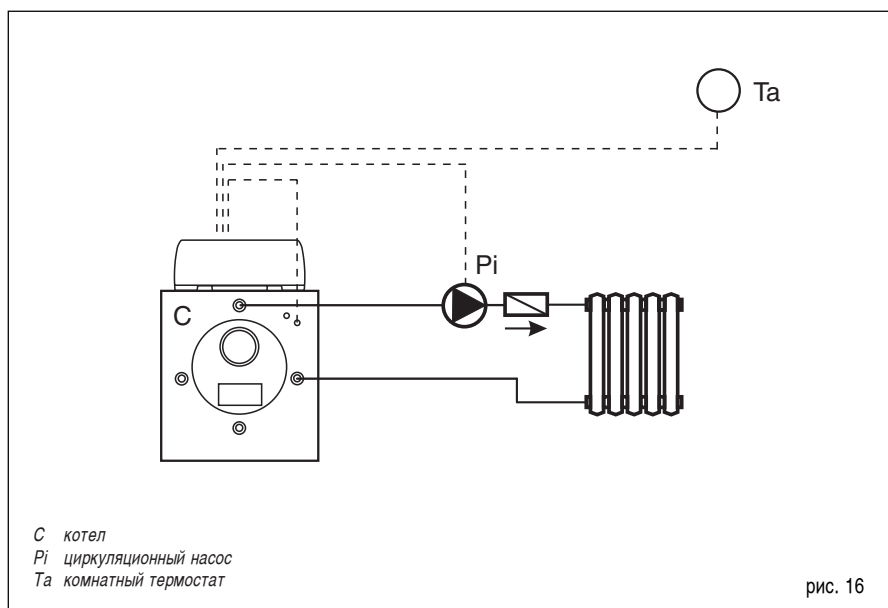


рис. 15

### 3.3 - Электрические и гидравлические соединения отопительной установки

На рис.16 показана типовая схема связей котла с отопительной установкой.

В ней учтено, что котел RECAL работает с принудительной циркуляцией.



## 4 ПУСК И ФУНКЦИОНИРОВАНИЕ

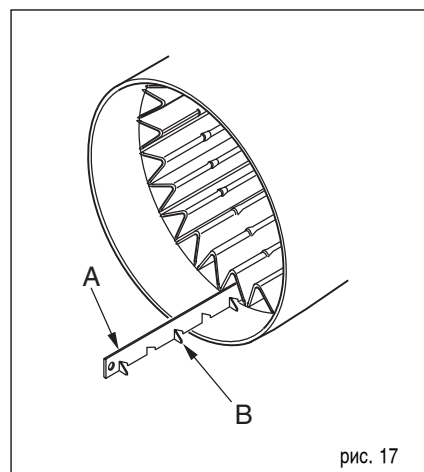
### 4.1 - Турбулизаторы

Котел RECAL предназначен для использования при установленной номинальной мощности. Работа котла при постоянной мощности возможна при условии, что температура продуктов сгорания на входе в дымоход не ниже 160°C. Поэтому задача наладчика состоит в согласовании расхода топлива с тепловой нагрузкой котла.

Котлы серии RECAL снабжены турбулизаторами, которые вставлены во все каналы второго хода продуктов сгорания. Все турбулизаторы (поз.А рис.17) имеют вырезы-крышки, отогнутые под углом 90°C. Количество отогнутых, т.е. эффективно воздействующих на структуру потока и теплосъем в дымогарных каналах крылышек, определяет тепловую мощность котла и, следовательно, температуру уходящих газов.

При первом пуске, через 30 мин., измерьте температуру уходящих газов, которая, при температуре воды на входе в котел 50°C, должна быть не менее 160°C. В противном случае надо закрывать (выпрямлять по ходу газов) крылышки, начиная с задней части турбулизатора. Закрытие только одного крылышка на всех турбулизаторах вызывает увеличение температуры уходящих газов, в среднем, на 5°C.

Примечание: в случае необходимости закрытия крылышек эта операция должна производиться на всех турбулизаторах.



### 4.2 - Предварительная проверка

После того, как были сделаны все гидравлические, электрические и топливные подключения, перед первым запуском котла рекомендуется проверить следующее:

- мембранный расширительный бак и предохранительный клапан правильно подсоединены и в их подводах не имеется препятствий (кранов, заглушек);
- датчики температуры котловой воды, регулятора рабочей температуры, защитного ограничителя температуры, термостата минимальной температуры полностью

- вставлены в соответствующие гильзы;
- турбулизаторы правильно установлены в соответствующих каналах второго газохода;
- контур установки промыт, прочищен, в нем отсутствуют твердые частицы;
- установка заполнена водой и в ней отсутствует воздух;
- насос(ы) работает (ют) нормально;
- гидравлические, электрические и топливные подключения, а также система безопасности выполнены в соответствии с действующими стандартами и требованиями по технике безопасности;
- горелка установлена в соответствии с инструкциями Изготовителя;

- напряжение и частота тока в сети соответствуют требуемым для горелки и электрического оборудования котла;
- горелка соответствует типу подаваемого топлива, указанному в ее технической документации, а ее мощность соответствует мощности котла;
- отопительный контур способен воспринять количество тепла, произведенного при первом запуске горелки и во время проведения испытаний оборудования;
- в помещении котельной имеется техническая документация (инструкция) по работе горелки.

## 4.3 - Первый запуск

Открыть кран подачи топлива. Все выключатели, расположенные на пульте управления, должны находиться в положении OFF (выключено).

Установить регулятор рабочей температуры котла на минимум. При помощи главного выключателя подать напряжение на пульт управления. При помощи соответствующего выключателя запустить циркуляционный насос.

Создать потребность в тепле со стороны установки. ПРИМЕЧАНИЕ: Первый запуск горелки должен осуществляться под контролем

квалифицированного техника, имеющего разрешение на проведение данных работ от производителя горелки. Указанный техник обязан заполнить соответствующий рапорт по эксплуатации оборудования, предусмотренный книжкой сервисного обслуживания оборудования котельной. На этой стадии необходимо убедиться, что:

- крышка котла, фланец горелки и подсоединение к дымовой трубе плотно прилегают и не имеют зазоров;
- в основании дымовой трубы присутствует незначительное разрежение (приблизительно 2 - 4 мм в.ст.);
- горелка нормально включается и отрегулирована в соответствии с мощностью котла.

Если горелка отрегулирована хорошо, то в среднем должны получиться нижеследующие величины при условии, что котел является чистым. Настоящие данные были получены при использовании газоанализатора, помещенного в дымовую трубу:

- 1) жидкое топливо с вязкостью макс. 1,5°E при t 20°С
    - CO<sub>2</sub> ~12 - 13%
    - индекс дымовых газов: < 1,0 по шкале Баххарара
    - температура дымовых газов: ~ 190 – 210°С
  - 2) природный газ - CO<sub>2</sub> ~ 9 – 10%
    - температура дымовых газов: ~ 180 – 200°С
- (величины для чистого котла, наполненного водой при t ~ 70°С).

В любом случае рекомендуется отрегулировать объем подачи топлива в соответствии с его реальным потреблением, стараясь, с одной стороны, не превысить вышеуказанную температуру дымовых газов, а с другой стороны не допустить ее падения ниже 160°С.

Кроме того, необходимо убедиться, что:

- отсутствуют утечки воды;
- регулятор рабочей температуры, термостат минимальной температуры и защитный ограничитель температуры работают нормально;
- циркуляционный насос работает нормально;

- прочие обязательные и дополнительные устройства обеспечения безопасной работы котла работают нормально.

**Для котла RECAL необходимо обеспечить принудительную циркуляцию воды при работе горелки.** Поэтому необходимо не допускать включения горелки при остановленном насосе, иначе сработает предохранительный термостат.

**Температура обратки не должна опускаться ниже 40°С**, чтобы избежать явления конденсации влаги продуктов сгорания, вызывающего преждевременный выход котла из строя. **Рабочий термостат котла должен быть установлен в диапазоне от 50 до 80°С.**

Температура в помещении регулируется с помощью смесительного клапана, управление которым осуществляется комнатным термостатом. Выход установки на рабочий режим, а также возможное добавление дополнительных отопительных контуров должны производиться медленно, так, чтобы исключить снижение температуры обратки ниже 40°С.

Рекомендуется смонтировать “антиконденсатный” рециркуляционный насос (между прямой и обратной линиями котла).

Оборудование, вышедшее из строя по причине образования кислотного конденсата продуктов сгорания, замене по гарантии не подлежит.

## 4.4 - Работа котла

Температура в обогреваемых помещениях регулируется рабочим термостатом котла исходя из погодных условий, во чтобы то ни стало не допуская снижения температуры котла ниже указанных выше пределов (см. 4.3), и комнатным термостатом, который управляет смесительным клапаном.

Использование пульта управления, снабженного погодозависимым регулятором (опция), позволяет автоматизировать все указанное управление работой котла.

Панели управления котлов RECAL снабжены термостатом минимальной температуры, который останавливает циркуляционный насос установки

при достижении минимального уровня температуры котла (50°С).

## 4.5 - Выключение котла

Установите регулятор рабочей температуры на минимальную мощность. Отключите горелку от электропитания и прекратите подачу топлива. Оставьте насосы работать до тех пор, пока их не отключит термостат минимальной температуры.

На пульте управления отключите котел от электропитания. Если котел не будет использоваться на протяжении определенного промежутка времени, закройте кран(ы) подачи топлива.

### 5.1 - Общие положения

Все операции по ремонту и обслуживанию должны осуществляться квалифицированным **персоналом**. Перед началом любых работ по обслуживанию оборудования необходимо отключить его от электропитания при помощи выключателя установки или соответствующих органов для прекращения подачи электроэнергии. Во время производства работ по ремонту и обслуживанию у входа в котельную необходимо повесить табличку с предупреждением. Работы производятся после отключения оборудования от электропитания, (из

электрощита необходимо вынуть предохранители во избежание случайного запуска горелки) и при закрытых клапанах подачи топлива, особенно газа. При проведении работ необходимо защитить электрическую часть оборудования, пульт управления и органы управления горелки от попадания в них пыли и грязи. Техник, осуществляющий обслуживание, должен быть одет в спецодежду, иметь перчатки, носить защитные очки (маску), а также пользоваться аспиратором для удаления отходов продуктов

сгорания, собирая их в соответствующие контейнеры, на которых должно быть указано их содержимое. При перекрытии клапанов воды в контуре необходимо навесить соответствующую табличку с предупреждением.

Для получения хороших результатов максимальной отдачи от работы котла необходимо регулярно чистить топку, трубы газоходов и сборник отходящих газов.

### 5.2 - Плановое обслуживание

Условия работы котла значительно различаются в зависимости от применяемого топлива, настроек горелки, количества запусков, характеристик установки, и т.д. Поэтому в принципе невозможно определить промежуток времени, через который необходимо производить плановое обслуживание оборудования. **В связи с этим необходимо производить обслуживание оборудования на основании наблюдения за степенью загрязненности котла со стороны температуры дымовых газов.** Исходя из типа используемого топлива, предлагаем следующую периодичность очистки:

- котлы, работающие на газе – один раз в год.

- котлы, работающие на жидком топливе – два раза в год или чаще при возникновении сомнений в нормальной работе котла.

В любом случае необходимо соблюдать местные действующие нормативы и требования по обслуживанию оборудования подобного рода.

Рекомендуется, по крайней мере один раз в 15 – 20 дней, встряхивать турбулизаторы (не вынимая их из каналов газоходов) во избежание отложения на них продуктов горения в таком количестве, что выемка турбулизатора превратится в исключительно сложную операцию.

При проведении работ по плановому обслуживанию необходимо прочищать газоходные трубы

(предварительно сняв турбулизаторы) и топку. Необходимо удалять остатки продуктов горения, в том числе и через окошки, имеющиеся в сборнике отходящих газов. Кроме всего прочего, необходимо удостовериться в том, что органы контроля и управления котлом (термометры, термостаты) и установкой (манометры, датчики давления воды, мембранные, расширительные сосуды и все устройства защиты) находятся в исправном состоянии.

При проведении планового обслуживания необходимо проверить количество расходуемой воды подпитки и замерить ее жесткость. Все это делается с целью расчета времени проведения операции по удалению отложений. **Необходимо, однако, помнить, что соли кальция и магния, растворенные в подпиточной сырой воде, являются причиной образования отложений внутри котла, которые в свою очередь мешают циркуляции воды, и таким образом могут вызвать перегрев металлических частей котла, и соответственно нанести значительный урон оборудованию, который не связан с конструктивными особенностями оборудования или материалами, использованными для его изготовления.**

**Это означает, что если оборудование или его части выйдут из строя по вышеуказанным**

**причинам, гарантийные обязательства на них НЕ РАСПРОСТРАНЯЮТСЯ.**

При проведении планового обслуживания рекомендуется произвести слив воды со дна котла для того, чтобы проверить наличие грязи. Если таковая обнаружится, то необходимо продолжать сливать воду до тех пор, пока она не станет чистой. По окончании опорожнения восстановите уровень давления воды в установке. По окончании чистки труб газоходов и последующем запуске котла необходимо проверить плотность прилегания крышки котла, горелки и сборника дымовых газов. В случае обнаружения утечки продуктов сгорания необходимо в первую очередь затянуть соединительные болты сборника дымовых газов, а если утечка не будет устранена, заменить уплотнительную прокладку.

Те же самые операции необходимо произвести с крышкой, затянув посильнее гайки, предварительно ослабив блокировочные контргайки. Если утечка не будет устранена, замените прокладку. Необходимо также проверить и при необходимости восстановить плотность соединения с дымовой трубой и горелки с крышкой.

**Все произведенные операции должны быть зафиксированы в книжке сервисного обслуживания оборудования.**

### 5.3 - Внеплановое обслуживание

**Внеплановое обслуживание производится по окончании отопительного сезона либо при долгом простое оборудования.** Необходимо произвести все операции, описанные в предыдущем разделе, а также:

- проверить состояние турбулизаторов с целью определения сроков их замены;
- по окончании прочистки газоходов рекомендуется протереть их и топку тряпкой, смоченной раствором каустической соды;

- после того, как поверхности высохнут, протрите их тряпкой, пропитанной маслом;
- плотно закройте отверстие подачи воздуха на горелку, а также отверстие патрубка сборника отходящих газов для того, чтобы не допустить постоянной циркуляции влажного воздуха в котле, который может поступать через дымовую трубу. Для поглощения влаги рекомендуется разместить внутри топки небольшое количество извести;

- не сливайте воду из котла и установки;
- смажьте болты, гайки и стержни петель крышки графитной смазкой;
- запишите все операции, которые необходимо будет выполнить при последующем запуске котла.

В частности перед запуском необходимо проверить работоспособность рециркуляционного насоса.



### 6.1 - Общие требования к безопасности

Руководство по пользованию является неотъемлемой частью продукта и должно быть передано Пользователю в обязательном порядке. Внимательно прочитайте правила пользования, содержащиеся в руководстве, поскольку в них содержится важная информация, касающаяся вопросов безопасности при монтаже, эксплуатации и обслуживании оборудования.

Сохраните руководство и обращайтесь к нему при наличии вопросов. Монтаж должен производиться квалифицированным персоналом в соответствии с действующими нормами и указаниями разработчиков оборудования.

Квалифицированным персоналом считаются техники, являющиеся компетентными специалистами в области отопительного оборудования и нагрева воды для гражданского и промышленного использования, в частности специалисты Сервисных Центров.

Неправильная установка оборудования может причинить ущерб здоровью людей, животных, а также нанести ущерб, за который Разработчик не несет ответственности.

После вскрытия упаковки необходимо удостовериться в целостности оборудования. При наличии сомнений не производите монтаж и обратитесь к Поставщику оборудования.

Элементы упаковки, а именно деревянный каркас,

пластиковые пакеты, пенопласт и т.д., должны быть недоступны для детей, поскольку представляют для них потенциальную опасность.

Перед выполнением любой операции по очистке и обслуживанию отключите оборудование от электропитания при помощи главного выключателя установки и/или других органов контроля электроэнергии.

Не загромождайте вентиляционные решетки для доступа воздуха и рассеивания тепла. При аварии и/или плохой работе оборудования отключите его от электропитания и воздержитесь от любой попытки его ремонта или прямого вмешательства в его работу. В данном случае обращайтесь непосредственно к квалифицированному персоналу. Возможный ремонт оборудования должен производиться специалистами сервисного центра, авторизованного заводом – изготовителем и с обязательным использованием оригинальных запчастей.

Пренебрежение вышеуказанными требованиями может отрицательно повлиять на безопасную работу оборудования. Для того, чтобы обеспечить эффективную и безопасную работу котла, необходимо ежегодно проводить плановые работы по его обслуживанию силами подготовленного квалифицированного персонала и с соблюдением указаний, данных изготовителем продукции.

При принятии решения о прекращении использования оборудования, его части, которые могут представлять собой потенциальный источник опасности, должны быть демонтированы.

При продаже или передаче оборудования другому владельцу, или при переезде и передаче оборудования новому владельцу необходимо также передать последнему сервисную книжку обслуживания.

Для оборудования, на которое были установлены дополнительные опции, включая электрические, необходимо использовать только оригинальные аксессуары.

Настоящее оборудование должно использоваться исключительно по своему прямому назначению. Любое другое использование оборудования не допускается и является опасным.

Разработчик не несет никакой ответственности, если монтаж и дальнейшая эксплуатация оборудования осуществлялись Пользователем с нарушением и несоблюдением инструкций, предоставленных Разработчиком оборудования.

### 6.2 - Использование надувного котла

Данный котел должен использоваться исключительно по своему прямому назначению.

**ВНИМАНИЕ:** данное оборудование предназначено для нагрева воды до температуры ниже точки кипения при атмосферном давлении. Оборудование должно быть подключено к отопительной контуре и/или распределительной системе подачи воды для бытовых нужд в пределах своей мощности и установленных характеристик.

#### Монтаж

Котел должен быть установлен в специально предназначенном для него помещении с соблюдением действующих норм по технике безопасности для данного оборудования.

Перед подключением котла квалифицированный персонал должен:

- произвести работы по промывке труб установки с целью удаления из нее грязи, которая может отрицательно повлиять на работу котла;
- убедиться, что котел предназначен для работы с имеющимся типом топлива. Информацию о топливе можно получить из таблицы технических характеристик для конкретной модели оборудования;
- произвести контроль тяги дымовой трубы и удостовериться в ее достаточности, убедиться, что в трубе отсутствуют препятствия для свободного выхода дымовых газов, а также, что

к данной дымовой трубе не подключены никакое другое оборудование, работа которого также связана с выбросом дымовых газов в ту же трубу, если только последняя не была спроектирована и выполнена с учетом подключения к ней данного оборудования. Дымовая труба должна быть выполнена согласно действующим нормам техники безопасности. Только после осуществления данного контроля может быть осуществлено соединение между котлом и дымовой трубой.

д) проверить, чтобы существующие соединения с дымовой трубой (при наличии) были чистыми, поскольку возможные отложения шлака сажи на стенках могут препятствовать свободному прохождению дыма и таким образом создать исключительную опасность для пользователя. Горелка должна быть установлена в соответствии с инструкциями, данными в техническом руководстве, и под наблюдением лица, ответственного за работу горелки.

#### Запуск

Первый запуск выполняется квалифицированным персоналом. Перед запуском котла квалифицированный персонал должен установить, что:

- данные, указанные в таблице технических характеристик котла, совпадают с

- техническими характеристиками электрической и гидравлической подводки, а также топливной магистрали (газ, жидкое топливо или другой тип топлива);
- диапазон мощности горелки совместим с мощностью котла;
  - в помещении котельной имеется инструкция по пользованию горелкой;
  - трубы, идущие от котла, укрыты изолирующим слоем достаточной толщины;
  - дымовая труба находится в рабочем состоянии;
  - подвод воздуха для поддержания работы горелки и дымовая труба выполнены соответствующим образом в соответствии с действующими нормами по технике безопасности.

#### Меры предосторожности

Запрещается даже частично перекрывать вентиляционные отверстия в помещении котельной.

Не оставляйте котел во включенном состоянии, если он не используется на протяжении длительного времени. В таких случаях перекройте подачу топлива и отключите главный выключатель электропитания.

Не прикасайтесь к горячим частям котла, таким как крышка топки, крышки люков, сборник отходящих газов, соединительный патрубок с дымовой трубой,

и т.д. во время его работы. Любое прикосновение к ним опасно и может стать причиной ожога. Не допускайте детей и лиц, не имеющих допуска, в помещение котельной во время работы котла. Не брызгайте на котел водой или другими жидкостями.

Не кладите на котел никаких предметов.

Работа с котлом лицами, неуполномоченными на то, запрещена.

Если требуется остановить работу котла на некоторое время, необходимо:

- а) произвести отключение котла от электрической и гидравлической подводки, а также топливной магистрали;
- б) произвести слив воды из установки, если предусматривается использование антифриза. Если требуется произвести окончательную остановку работы котла, то такая операция должна производиться квалифицированным персоналом, уполномоченным на проведение

данных работ. Удостоверьтесь в отключении электрической и гидравлической подводки, а также топливной магистрали.

Если котел требует обслуживания, то оно должно быть осуществлено квалифицированным персоналом с соблюдением действующих норм техники безопасности.

Перед началом каких – либо работ по обслуживанию котла, при которых требуется демонтаж горелки, открытие крышки или смотровых окошек, отключите котел от электропитания и перекройте краны подачи топлива.

#### Обслуживание

Периодически проверяйте рабочее состояние и целостность дымовой трубы и сборника отходящих газов.

При проведении работ по переустройству

помещений, располагающихся рядом с дымовыми трубами, или сборника отходящих газов необходимо остановить работу котла и по завершению данных работ проверить целостность вышеуказанных разводов силами

квалифицированных специалистов. Запрещается производить чистку оборудования или его частей легковоспламеняющимися веществами (например, бензином, спиртом, и т.д.) Не оставляйте емкости с горючими веществами в помещении котельной.

Не производите уборку котельной при работающей горелке.

По окончании каждого отопительного сезона силами квалифицированного персонала необходимо произвести осмотр котла с целью поддержания его в хорошем состоянии.

Внимательный уход и обслуживание являются залогом безопасности и экономии.

## 6.3 - Электрическая подводка

Электрическая безопасность работы оборудования может быть достигнута лишь при ее подключении к установке заземления, выполненной в соответствии с действующими нормами по технике безопасности.

Заземление является фундаментальной предпосылкой безопасности. Его необходимо тщательно проверить. При наличии сомнений в правильности выполнения электрической подводки необходимо пригласить квалифицированного специалиста, поскольку Разработчик не несет ответственности за возможный ущерб, который может быть нанесен в связи с отсутствием заземления.

Квалифицированный специалист должен проверить соответствие электрической установки на возможность работы оборудования на максимальной мощности, указанной в таблице его технических характеристик, а также

удостовериться, что сечение проводов подводки соответствует мощности, потребляемой оборудованием.

При подключении оборудования к электросети не допускается использование переходников, адаптеров, удлинителей и подобных приспособлений.

При подключении оборудования к электросети требуется защитить его биполярным автоматом, согласно действующих норм по технике безопасности.

Использование любого прибора, потребляющего электроэнергию, влечет за собой соблюдение нескольких основных правил, среди которых:

- запрещается прикасаться к частям подключенного оборудования мокрыми руками или босыми ногами;
- запрещается тянуть оборудование за

электрические провода;

- запрещается подвергать подключенное оборудование воздействию атмосферных агентов (дождь, солнце, и т.д.)
- запрещается пользоваться оборудованием неуполномоченным на то лицам.

Пользователь не должен самостоятельно производить замену кабеля электрического питания оборудования.

При обнаружении обрыва или повреждения кабеля необходимо отключить оборудование и для его замены требуется обращаться к квалифицированному специалисту.

Если требуется остановить работу оборудования на определенный промежуток времени, рекомендуется прекратить подачу электропитания на все компоненты установки, которые ее используют (насосы, горелка и т.д.).

## 6.4 - Гидравлический контур

Компоненты установки, на которые требуется подача воды, обычно соединены в единую цепь посредством понижающего клапана гидравлического давления. Убедитесь, что гидравлическое давление после понижающего клапана не превышает рабочее давление, указанное в таблице технических характеристик компонентов установки (котел, бойлер, и т.д.). Поскольку во время работы оборудования давление воды в отопительной установке растет, необходимо удостовериться в том, что его максимальный уровень не превышает величину максимального гидравлического давления, указанную в таблице

технических характеристик для того или иного компонента установки.

Убедитесь в том, что монтажники подсоединили слив предохранительного клапана котла к приемной воронке.

Предохранительные клапаны должны быть подсоединены к сливному трубопроводу.

В противном случае Разработчик котла ответственности не несет.

Убедитесь, что система гидравлической разводки и труб отопительного контура не используется для заземления электрического оборудования установки или телефонной линии – они абсолютно

для этого не предназначены. Более того, через короткий промежуток времени это может нанести значительный ущерб системе разводки труб контура, котлу и батареям отопления.

После того, как отопительная установка заполнена водой и если она представляет собой замкнутый контур (с мембранным расширительным сосудом), кран подпитки должен быть перекрыт и постоянно находиться в закрытом положении.

Сигналом о возможных утечках может стать падение гидравлического давления, которое покажет манометр установки.

## 6.5 - Подводка газа, жидкого топлива или другого вида топлива

**Меры предосторожности.**

Установка котла должна быть осуществлена квалифицированным персоналом в

соответствии с действующими нормами техники безопасности. Разработчик оборудования не несет ответственности за ущерб, нанесенный Пользователю в результате

неправильной установки оборудования. Перед началом установки рекомендуется произвести тщательную прочистку всей системы разводки подачи топлива с целью

удаления возможных частиц, которые могут препятствовать нормальной работе котла.

Для первого запуска котла необходимо, чтобы квалифицированный персонал выполнил следующие работы:

- a) по проверке герметичности соединений подводки топлива;
- b) по регулировке объема подачи топлива в соответствии с максимальной мощностью горелки, указанной в таблице ее технических характеристик;
- c) по проверке подачи на горелку того типа топлива, для которого она предназначена;
- d) по проверке давления в топливной магистрали (например, газа), которое должно соответствовать величинам, указанным в таблице технических характеристик горелки;
- e) по проверке соответствия мощности горелки мощности котла, а также чтобы данная установка была снабжена всеми устройствами для контроля и безопасности в соответствии с действующими нормами по технике безопасности.

Если котел не используется на протяжении определенного промежутка времени, перекройте кран или краны подачи топлива.

Меры предосторожности при использовании газа в качестве топлива.

Квалифицированный персонал должен проверить, что:

- a) линия проводки и разводки газовых труб соответствовала действующим нормам по технике безопасности;
- b) все соединения труб подачи газа герметично прилегают друг к другу;
- c) отверстия для вентиляции помещения котельной выполнены в соответствии с требуемыми размерами и обеспечивают приток воздуха в объеме, определенном действующими нормами по технике безопасности и достаточном для нормального сгорания топлива.

Не используйте трубы подводки газа в качестве установки для заземления электрооборудования.

При обнаружении запаха газа:

- a) не включайте /выключайте электрические рубильники, не пользуйтесь телефоном или любым другим прибором, при работе которого может возникнуть искра;
- b) незамедлительно откройте окна и двери для обеспечения доступа свежего воздуха и проветривания помещения;
- c) закройте кран подачи газа;
- d) вызовите специализированную службу.

Во избежание опасной ситуации, в результате которой может образоваться токсичная или взрывоопасная смесь, запрещается загромождать вентиляционные отверстия помещения, в котором установлено оборудование, работающее на газе.

**Unical** AG S.P.A.

46033 casteldario - mantova - italia - tel. 0376/57001 (r.a.) - telefax 0376/660556  
www.unical.ag - info@unical-ag.com