



# ULTIMA COMFORT

РУКОВОДСТВО ПО ЭКСПЛУАТАЦИИ

КОНДИЦИОНЕР ВОЗДУХА  
(сплит-система бытовая)

EXPLORER  
Inverter

<b>Внутренний блок</b>	<b>Наружный блок</b>
EXP-I07PN-IN	EXP-I07PN-OUT
EXP-I09PN-IN	EXP-I09PN-OUT
EXP-I12PN-IN	EXP-I12PN-OUT
EXP-I18PN-IN	EXP-I18PN-OUT
EXP-I24PN-IN	EXP-I24PN-OUT



Перед началом эксплуатации кондиционера внимательно изучите данное руководство и храните его в доступном месте



## **СОДЕРЖАНИЕ**

Используемые обозначения.....	2
Правила безопасности.....	3
Назначение.....	3
Устройство прибора.....	4
Условия эксплуатации.....	4
Общие требования к установке.....	5
Управление прибором.....	12
Технические характеристики.....	20
Поиск и устранение неисправностей.....	22
Уход и обслуживание.....	25
Транспортировка и хранение.....	26
Комплектация.....	26
Срок эксплуатации.....	26
Правила утилизации.....	27
Дата изготовления.....	27
Сертификация продукции.....	27
Гарантийный талон.....	29

Уважаемый покупатель!

Поздравляем вас с покупкой и благодарим за удачный выбор кондиционера воздуха бренда ULTIMA Comfort. Перед началом эксплуатации прибора просим вас внимательно ознакомиться с руководством по эксплуатации.

## Используемые обозначения



### **ОСТОРОЖНО!**

Требования, несоблюдение которых может привести к серьезной травме или летальному исходу.



### **ВНИМАНИЕ**

Требования, несоблюдение которых может привести к тяжелой травме или серьезному повреждению оборудования.

## **ПРИМЕЧАНИЕ:**

---

1. Если повреждён кабель питания, он должен быть заменён производителем или авторизованной сервисной службой или другим квалифицированным специалистом, во избежание серьезных травм.
2. Кондиционер должен быть установлен с соблюдением существующих местных норм и правил эксплуатации электрических сетей.
3. После установки кондиционера электрическая вилка должна находиться в доступном месте.
4. Неисправные батарейки пульта должны быть заменены.
5. Кондиционер должен быть установлен на достаточно надёжных кронштейнах.
6. Производитель оставляет за собой право без предварительного уведомления покупателя вносить изменения в конструкцию, комплектацию или технологию изготовления изделия с целью улучшения его свойств.
7. В тексте и цифровых обозначениях инструкции могут быть допущены опечатки.
8. Если после прочтения инструкции у вас останутся вопросы по эксплуатации прибора, обратитесь к продавцу или в специализированный сервисный центр для получения разъяснений.
9. На изделии присутствует этикетка, на которой указаны технические характеристики и другая полезная информация о приборе.

## Правила безопасности



### ВНИМАНИЕ

- Монтаж кондиционера должен осуществляться квалифицированными специалистами официального дилера.
- Перед установкой кондиционера убедитесь, что параметры местной электрической сети соответствуют параметрам, указанным на табличке с техническими данными прибора.
- Не допускается установка кондиционера в местах возможного скопления легковоспламеняющихся газов и помещениях с повышенной влажностью (ванные комнаты, зимние сады).
- Не устанавливайте кондиционер вблизи источников тепла.
- Чтобы избежать сильной коррозии кондиционера, не устанавливайте наружный блок в местах возможного попадания на него солёной морской воды.
- Все кабели и розетки должны соответствовать техническим характеристикам прибора и электрической сети.
- Кондиционер должен быть надёжно заземлён.
- Внимательно прочитайте эту инструкцию перед установкой и эксплуатацией кондиционера, если у вас возникнут вопросы, обращайтесь к официальному дилеру производителя.
- Используйте прибор только по назначению, указанному в данной инструкции.
- Не храните бензин и другие летучие и легковоспламеняющиеся жидкости вблизи кондиционера — это очень опасно!
- Позаботьтесь, чтобы шум и горячий воздух от наружного блока не мешали соседям.
- Кондиционер не даёт притока свежего воздуха! Чаще проветривайте помещение, особенно если в помещении работают приборы на жидком топливе, которые снижают количество кислорода в воздухе.



### ОСТОРОЖНО!

- В линии электропитания должен быть установлен автоматический выключатель с заземлением или сетевой выключатель с отключающей способностью, в 1,5 раза превышающей максимальный потребляемый ток агрегата.
- Если вилка кондиционера не соответствует розетке сети электропитания, обратитесь к квалифицированному электрику для замены розетки.
- Не эксплуатируйте кондиционер при поврежденном кабеле электропитания. По вопросу замены поврежденного кабеля обратитесь к квалифицированному специалисту.
- При нарушении нормальной работы кондиционера обратитесь в гарантийную мастерскую.
- По вопросу перемещения или демонтажа кондиционера обратитесь в сервисный центр.
- Не подключайте и не отключайте кондиционер от электрической сети, вынимая вилку из розетки, используйте кнопку вкл/выкл.
- Не засовывайте посторонние предметы в воздухозаборные решетки кондиционера. Это опасно, т.к. вентилятор вращается с высокой скоростью.
- Кондиционер не предназначен для использования лицами (включая детей) с ограниченными физическими способностями, недостатком опыта и знаний, пока они не получили инструкцию по использованию данного кондиционера от человека, который отвечает за их безопасность.
- Не охлаждайте и не нагревайте воздух в помещении очень сильно, если в нем находятся дети или инвалиды.
- Дети не осознают опасности, которая может возникнуть при использовании электроприборов. Поэтому не разрешайте им использовать или играть прибором без вашего присмотра. Не оставляйте шнур питания в зоне досягаемости для детей, даже если электроприбор выключен.
- Храните упаковочные материалы (картон, пластик и т.д.) в недоступном для детей месте, поскольку они могут представлять опасность для детей.

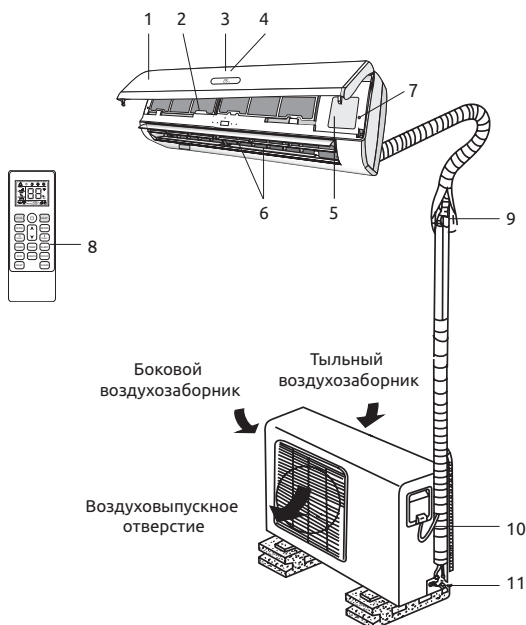
## Назначение

Кондиционер бытовой (сплит-система) ULTIMA Comfort состоящий из внутреннего и наружного блока, предназначен для охлаждения, осушения, нагрева воздуха, вентиляции в бытовых помещениях.

## Устройство прибора

### Внутренний блок:

1. Лицевая панель
2. Воздушный фильтр (если установлен)
3. Светодиодный дисплей
4. Приемник ИК-сигнала
5. Крышка клемм межблочной коммутации
6. Жалюзи
7. Кнопка перезапуска
8. Пульт ДУ



### Наружный блок:

9. Трубопроводы хладагента
10. Соединительный кабель
11. Запорные вентили

## Условия эксплуатации

Режим работы	Охлаждение	Нагрев	Осушение
Воздух в помещении	От +16 до +32 °С	От 0 до +32 °С	От +16 до +32 °С
Наружный воздух	От +16 до +43 °С	От -15 до +24 °С	От +16 до +43 °С

## ВНИМАНИЕ

1. Если указанные условия эксплуатации не выполняются, то срабатывают устройства защиты, что ведет к отключению кондиционера.

2. Влажность воздуха в помещении не должна превышать 80 %. Если это условие не выполняется, то на поверхности кондиционера может образоваться конденсат.

## Общие требования к установке

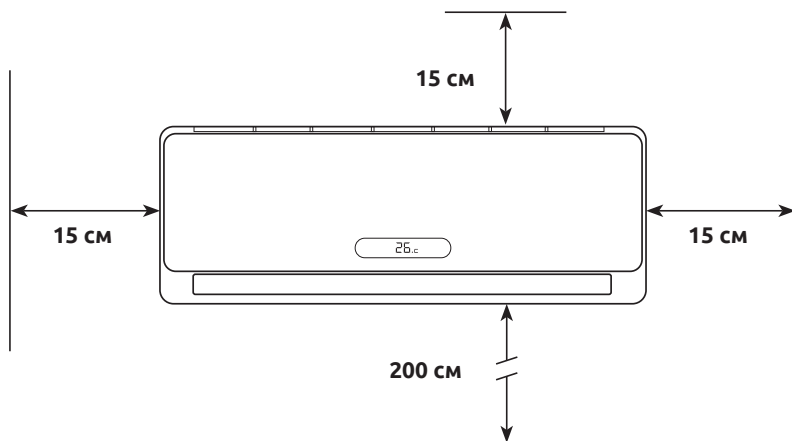
### ВНИМАНИЕ

Установка и обслуживание кондиционеров должны осуществляться квалифицированным персоналом.

#### Требования по установке внутренних блоков сплит-систем:

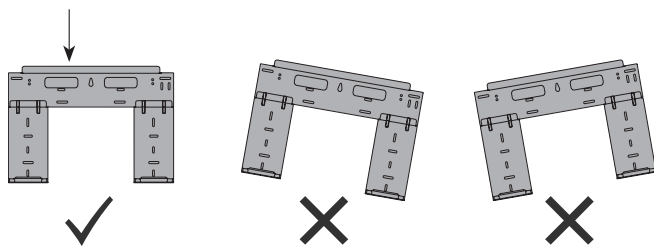
- Устанавливайте внутренний блок вдали от нагревательных приборов, источников пара или горючих газов.
- Выберите место, где ничего не будет препятствовать входящему и исходящему потокам воздуха из внутреннего блока.
- Убедитесь, что конденсат от внутреннего блока будет отводиться полностью и беспрепятственно. Также убедитесь в надёжности и герметичности всех соединений отвода конденсата. Проверьте, что все трубы надёжно теплоизолированы.
- Трубопровод отвода конденсата должен быть проложен с наклоном, обеспечивающим удаление конденсата самотеком (при условии, если не используются специализированные дренажные помпы, иначе следуйте рекомендациям в инструкции к дренажной помпе).
- Не устанавливайте внутренний блок над входом в помещение.
- Определите и запомните место прохождения скрытой проводки, чтобы не повредить её при монтаже.
- Минимальная длина трубопровода хладагента составляет 3 или 4 метра (в зависимости от модели кондиционера). Это ограничение необходимо для снижения вибрации и шума.
- При изменении длины трубопровода свыше номинальной (стандартной), скорректируйте количество хладагента в холодильном контуре в соответствии с рекомендациями.
- При установке внутреннего блока убедитесь, что соблюдаются требования по минимальным расстояниям до препятствий (см. рисунок).

## Минимальное расстояние до препятствий

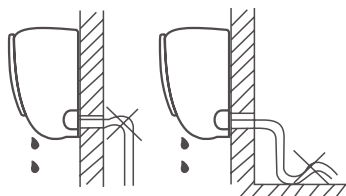


- При установке внутреннего блока убедитесь, что монтажная пластина (панель) будет находиться в правильном положении

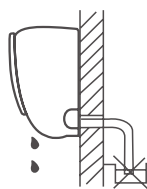
## Правильное положение монтажной панели



- Не прокладывайте дренажный трубопровод так, как изображено на рисунке:



Не делайте подъёмов и петель



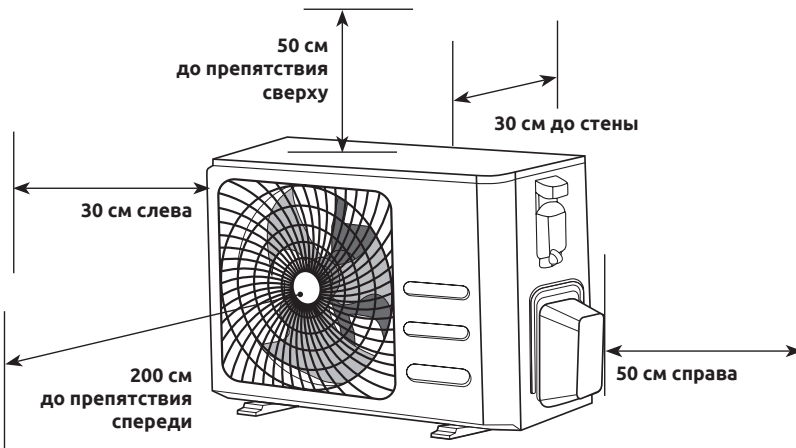
Не опускайте конец трубопровода в воду



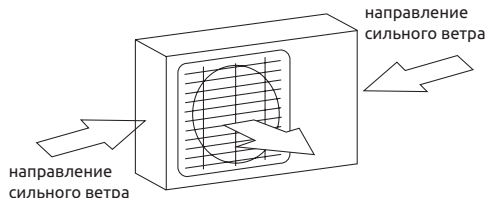
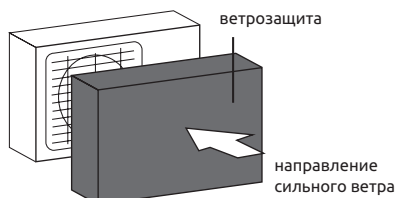
### Требования по установке наружных блоков сплит-систем:

- Если над наружным блоком установлен навес, защищающий от солнца или дождя, убедитесь, что он не препятствует теплообмену конденсатора наружного блока.
- Не помещайте животных или растения под входящим или исходящим воздушным потоком от наружного блока.
- Выбирайте место установки наружного блока, учитывая его вес, а также чтобы шум и вибрация были минимальными.
- Выбирайте место установки так, чтобы тёплый воздух от кондиционера и шум его работы не мешали окружающим.
- Устанавливайте наружный блок вдали от нагревательных приборов, источников тепла, пара или горючих газов.
- Убедитесь, что после установки наружный блок будет находиться строго в вертикальном положении. Не допускается перекося наружного блока при его работе.
- Если наружный блок устанавливается на крышу, убедитесь, что перепад высоты между внутренним и наружным блоком не превышает максимально допустимого значения (зависит от модели кондиционера).
- Убедитесь, что длина трассы между внутренним и наружным блоком не превышает максимально допустимого значения (зависит от модели кондиционера).
- Убедитесь, что структура перекрытий/фасада и креплений выдержит вес оборудования.
- Если наружный блок устанавливается на крышу или стену/фасад здания в труднодоступном месте, это может затруднить последующее сервисное обслуживание.
- При установке наружного блока убедитесь, что соблюдаются требования по минимальным расстояниям до препятствий (см. рисунок):

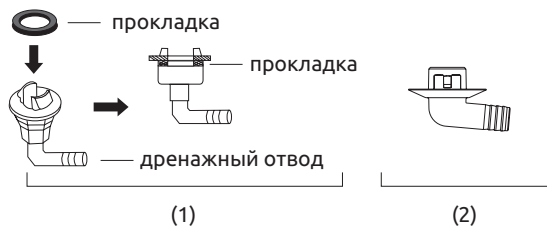
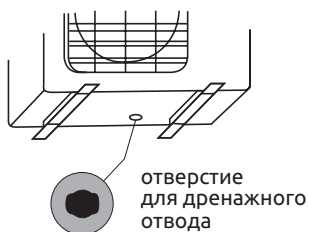
### Минимальное расстояние до препятствий



- В случае, если в месте установки возможны сильные порывы ветра (например, на побережье), убедитесь, что вентилятор вращается без затруднений, и блок расположен вдоль стены, или используйте заграждение от ветра (см. рисунок). По возможности устанавливайте наружный блок с подветренной стороны.



- Если наружный блок оснащён функцией теплового насоса, установите патрубок отвода конденсата наружного блока. По этому патрубку будет отводиться конденсат, образующийся при работе наружного блока в режиме нагрева.

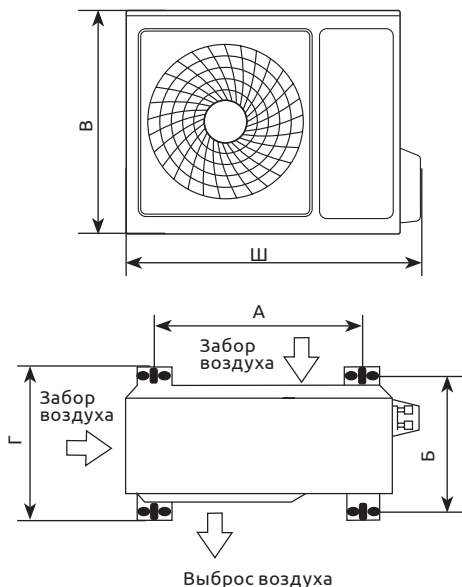


**ПРИМЕЧАНИЕ:** изображение конструкции дренажного патрубка приведено для справки. Конструкция дренажного патрубка вашего кондиционера может отличаться (например, может отсутствовать резиновая прокладка).

**Запрещается устанавливать наружные блоки сплит-систем в следующих местах:**

- В местах, в которых присутствуют минеральные масла (или их пары), например, смазочные.
- В условиях морского климата с большим содержанием солей в воздухе (в зависимости от модели и вида антикоррозийной обработки наружного блока).
- В условиях присутствия вызывающих коррозию газов, например, сернистых.
- В условиях сильных колебаний напряжения в сети (на промышленных предприятиях).
- В автомобильном транспорте или на водном транспорте.
- В местах, где присутствуют сильные электромагнитные поля.
- В местах, где имеются горючие газы или материалы.
- В местах, где имеются пары кислот и щелочей, а также в других особых условиях.
- В местах, где в окружающем воздухе присутствует большое количество взвешенных механических частиц.
- В помещениях.

**Установочные данные для наружных блоков:**



Модель:	Размеры наружного блока ШхВхГ, мм	Размер А, мм	Размер Б, мм
EXP-107PN-OUT EXP-109PN-OUT EXP-112PN-OUT	700×540×280	460	275
EXP-118PN-OUT	780×520×285	485	280
EXP-124PN-OUT	810×530×290	548	325

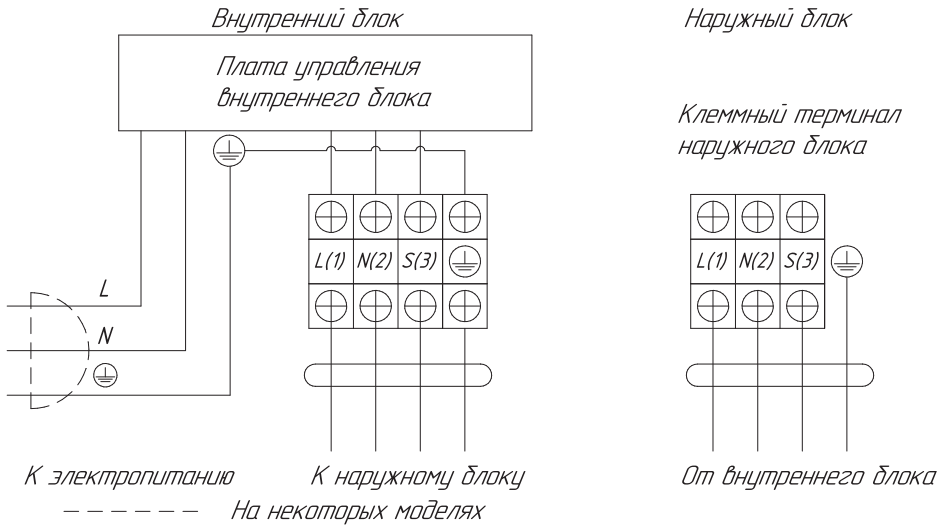
**ПРИМЕЧАНИЕ:** приведенные установочные размеры являются справочными и могут быть изменены без предварительного уведомления.

## Подключение электропитания и осуществление межблочных соединений

При подключении электропитания и межблочных соединений соблюдайте следующие требования:

- Оборудование должно иметь выделенную линию электропитания и отдельный автомат токовой защиты.
- Все контакты должны быть закреплены надёжно, резьбовые соединения должны быть затянуты. Протяните все резьбовые соединения, так как они могли ослабнуть от вибрации при транспортировке. Удалите все посторонние предметы и крепления, использовавшиеся при транспортировке.
- Электропитание соответствует спецификации данного оборудования.
- Мощность линии электропитания соответствует максимальной потребляемой мощности кондиционера.
- Убедитесь, что при пуске оборудования не происходит изменения параметров электросети более чем на 10 % от номинального рабочего напряжения, указанного в спецификации оборудования.
- Убедитесь, что сечение кабеля соответствует спецификации оборудования.
- В сырых и влажных помещениях всегда используйте УЗО.
- Убедитесь, что исключена возможность возникновения проблем с электропитанием, т.к. они могут повлечь частые срабатывания реле, что приведёт к выходу из строя контактов, а также к неправильному функционированию защиты от перегрузки.
- Предусмотрите возможность одновременного отключения от источника питания всех питающих проводов.
- Подключение электропитания и осуществление межблочных соединений должны выполняться квалифицированным персоналом.

**Схемы межблочных соединений**



**ВНИМАНИЕ**

Параметры рекомендуемых к применению межблочных и силовых кабелей вы можете посмотреть в разделе «Технические характеристики».




**ПРИМЕЧАНИЕ:** данные схемы приведены только для справки. Если схема подключений на вашем блоке отличается, для осуществления подключения воспользуйтесь схемой электроподключений, приведенной на вашем кондиционере.

\* Если на внутреннем и наружном блоке присутствуют отдельные кабели с собственными разъёмами, соедините их.

## Управление прибором

### Панель индикации внутреннего блока



Дисплей	Функция
	Индикатор таймера, температуры и кодов ошибок



## ВНИМАНИЕ

Форма и положение переключателей и индикаторов могут отличаться в зависимости от модели, но их функция одинакова.

## Пульт дистанционного управления

Номинальное напряжение	3,0 В
Диапазон рабочих температур	-5...+60 °С
Максимальное расстояние до приёмника сигналов	8 м (при напряжении 3,0 В до 11 м)

Подавая команды с пульта дистанционного управления, направляйте ИК-излучатель на приёмник сигналов ДУ, расположенный на внутреннем блоке. Держите пульт ДУ на расстоянии не более 8 м от внутреннего блока.

- Если задано время включения или отключения кондиционера по таймеру, то пульт ДУ в заданное время автоматически посылает управляющий сигнал на внутренний блок.
- Если пульт дистанционного управления находится в таком месте, откуда затруднён приём сигналов, то включение или отключение кондиционера по таймеру будет производиться с задержкой в 15 минут.

### Установка и замена элементов питания

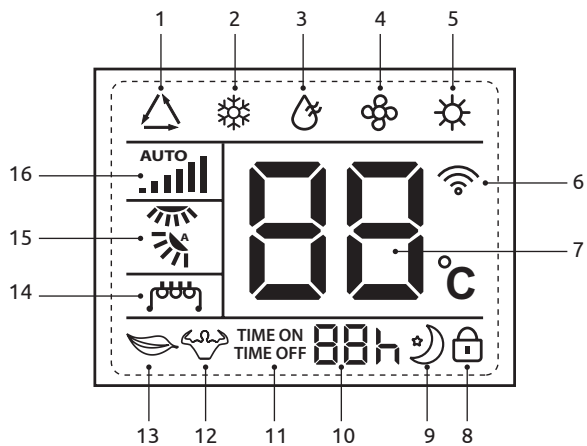
Для питания пульта ДУ используются два щелочных элемента питания типа R03/LR03x2.

1. Для установки элементов питания необходимо выдвинуть крышку отсека элементов питания и вставить элементы питания в соответствии с символами «+» и «-», указанными на стенке отсека.
2. Для замены элементов питания проделайте ту же операцию.

### ПРИМЕЧАНИЕ

1. При замене элементов питания не используйте старые элементы или элементы других типов. Это может привести к нарушению нормальной работы пульта ДУ.
2. Если вы не пользуетесь пультом более 1 месяца, извлеките элементы питания из пульта, так как они могут протечь и повредить пульт.
3. При нормальной эксплуатации кондиционера срок службы элементов питания составляет около 6 месяцев.
4. Заменяйте элементы питания, если отсутствует звуковое подтверждение приема команд ДУ или когда пропадает значок передачи сигнала.

## Панель индикации пульта ДУ

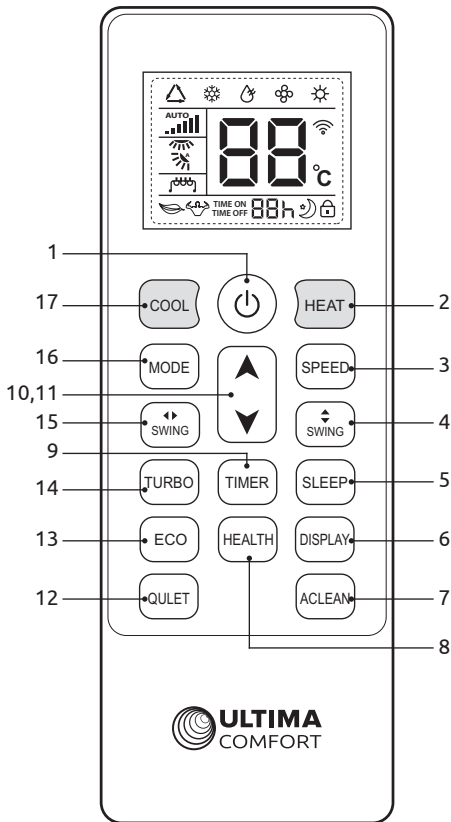


№	Символ	Описание
1		Автоматический режим работы
2		Режим охлаждения
3		Режим осушения
4		Режим вентиляции
5		Режим нагрева
6		Индикатор передачи сигнала
7		Индикатор температуры
8		Блокировка кнопок

№	Символ	Описание
9		Индикатор режима комфортного сна
10	TIME ON TIME OFF	Индикатор времени при установке таймера
11		Индикатор таймера на включение/выключение
12		Функция не активна в данной серии
13		Функция не активна в данной серии
14		Функция не активна в данной серии
15		Функция не активна в данной серии
16		Индикатор скорости работы вентилятора (авто-низкий-средний-высокий)




Описание пульта ДУ



№	Кнопка	Функция
1		Кнопка включения/выключения кондиционера
2	<b>HEAT</b>	Активация режима нагрева
3	<b>SPEED</b>	Выбор скорости работы вентилятора: авто-низкая-средняя-высокая
4	 <b>SWING</b>	Автоматическое покачивание жалюзи вверх-вниз
5	<b>SLEEP</b>	Активация режима комфортного сна
6	<b>DISPLAY</b>	Включение/отключение дисплея внутреннего блока
7	<b>A.CLEAN</b>	Активация функции самоочистки (при выключенном устройстве)
8	<b>HEALTH</b>	Функция не активна в данной серии
9	<b>TIMER</b>	Установка таймера на включение/выключение
10		Кнопка увеличения температуры
11		Кнопка уменьшения температуры
12	<b>QUIET</b>	Активация режима работы с минимальным уровнем шума (только в режиме охлаждения)
13	<b>ECO</b>	Активация экономичного режима работы
14	<b>TURBO</b>	Активация режима Турбо
15	 <b>SWING</b>	Функция не активна в данной серии
16	<b>MODE</b>	Выбор режима работы (АВТО/ОХЛАЖДЕНИЕ/ОСУШЕНИЕ/НАГРЕВ/ВЕНТИЛЯЦИЯ)
17	<b>COOL</b>	Активация режима охлаждения


## Режим охлаждения

Для выбора режима охлаждения нажимайте кнопку **MODE** последовательно до тех пор, пока на дисплее пульта ДУ не загорится соответствующий значок .

При помощи кнопок ,  установите температуру ниже комнатной.

**ПРИМЕЧАНИЕ:** Для ускоренного перехода в режим охлаждения вы так же можете воспользоваться кнопкой COOL.


## Режим нагрева

Для выбора режима нагрева нажимайте кнопку **MODE** последовательно до тех пор, пока на дисплее пульта ДУ не загорится соответствующий значок .

При помощи кнопок ,  установите температуру выше комнатной.


**ПРИМЕЧАНИЕ:** Для ускоренного перехода в режим охлаждения вы так же можете воспользоваться кнопкой HEAT.

## Режим осушения

Для выбора режима осушения нажимайте кнопку **MODE** последовательно до тех пор, пока на дисплее пульта ДУ не загорится соответствующий значок .

**ПРИМЕЧАНИЕ:** в режиме осушения скорость вращения вентилятора и температура не регулируются.


## Режим вентиляции

Для выбора режима вентиляции нажимайте кнопку **MODE** последовательно до тех пор, пока на дисплее пульта ДУ не загорится соответствующий значок .

Нажмите кнопку **SPEED** для выбора скорости вращения вентилятора «Низкая — Средняя — Высокая — Автоматическая».

**ПРИМЕЧАНИЕ:** в режиме вентиляции температура не регулируется.

## Автоматический режим

Для выбора автоматического режима нажимайте кнопку **MODE** последовательно до тех пор, пока на дисплее пульта ДУ не загорится соответствующий значок .

Нажмите кнопку **SPEED** для выбора скорости вращения вентилятора «Низкая — Средняя — Высокая — Автоматическая».

**ПРИМЕЧАНИЕ:** в автоматическом режиме температура не регулируется. Сплит-система самостоятельно выбирает режим работы для поддержания оптимальной (+25 °C) температуры (охлаждение, осушение или нагрев).

## Кнопка «SPEED» (изменение скорости вращения вентилятора)

Нажмите кнопку «**SPEED**» для выбора скорости вращения вентилятора «Низкая — Средняя — Высокая — Автоматическая».

**ПРИМЕЧАНИЕ:** автоматическая скорость, а также изменение скорости вращения вентилятора недоступны в режиме осушения.

## Кнопка «QUIET»

Нажмите кнопку «**QUIET**» для запуска режима работы с минимальным уровнем шума (только для режима охлаждения)

## Кнопка «CLEAN»

Нажмите кнопку «**CLEAN**» для запуска режима самоочистки.

Данная функция позволяет запустить программу самоочистки внутреннего блока кондиционера замораживанием/ конденсатом.

Программа самоочистки позволяет поддерживать теплообменник внутреннего блока в чистоте, удаляя накопившуюся пыль и грязь, и состоит из 2 этапов:

- работа в режиме охлаждения (накопление конденсата и/или намораживание инея/льда);
- работа в режиме вентиляции (разморозка и высушивание теплообменника, выравнивание температуры внутреннего блока).

**ПРИМЕЧАНИЕ:** запуск режима самоочистки возможен только когда кондиционер находится в режиме ожидания.

### Кнопка «TURBO»

Нажмите кнопку «TURBO» для запуска режима быстрого охлаждения/нагрева.

**ПРИМЕЧАНИЕ:** режим «TURBO» не работает в автоматическом режиме и режиме осушения.

### Кнопки «▲, ▼»

Кнопками ▲ или ▼ установите желаемый диапазон температур от +16 до +32 °C, цифры на дисплее меняются при нажатии кнопок.

**ПРИМЕЧАНИЕ:** в режиме осушения и вентиляции на дисплее внутреннего блока кондиционера не отображается установленная температура.

### Кнопка «TIMER»

- Нажмите кнопку «TIMER» когда кондиционер включен для запуска таймера выключения блока, на дисплее пульта ДУ появится соответствующая иконка.

Каждое нажатие кнопки «TIMER» увеличивает интервал до выключения кондиционера на 1 час (до 24 часов), после чего происходит сброс таймера. После выбора необходимого интервала до выключения кондиционера, подождите 5 секунд, и таймер выключения будет автоматически запущен.

- Нажмите кнопку «TIMER» когда кондиционер выключен для запуска таймера включения блока, на дисплее пульта ДУ появится соответствующая иконка. Каждое нажатие кнопки «TIMER» увеличивает интервал до включения кондиционера на 1 час (до 24 часов), после чего происходит сброс таймера. После выбора необходимого интервала до включения кондиционера, подождите 5 секунд, и таймер включения будет автоматически запущен.

**ПРИМЕЧАНИЕ:** для работы таймера включения и выключения убедитесь, что пульт ДУ находится в прямой видимости кондиционера, на расстоянии не более 8 метров.

### Кнопка «ECO»

Нажмите кнопку для запуска экономичного режима работы кондиционера.



### Кнопка SWING \*



### Кнопка SWING

Нажмите кнопку для того, чтобы активировать движение горизонтальных жалюзи вниз-вверх. Повторное нажатие фиксирует положение горизонтальных жалюзи.

\* Функция не активна в данной серии

## Кнопка DISPLAY

Нажмите кнопку «**DISPLAY**» для отключения дисплея внутреннего блока кондиционера.

**ПРИМЕЧАНИЕ:** при получении любого сигнала от пульта ДУ, дисплей внутреннего блока загорится на 10 секунд, после чего автоматически погаснет.

## Кнопка «SLEEP»

Нажмите кнопку «**SLEEP**» для запуска режима комфортного сна.  
Для отключения режима комфортного сна повторите действие.

В режиме комфортного сна кондиционер автоматически уменьшает скорость вентилятора до минимальной, а также автоматически регулирует температуру в помещении.

Кондиционер будет продолжать работать в режиме комфортного сна в течение 8 часов, после чего автоматически отключится или перейдет к работе в предыдущем режиме.

## Кнопка «HEALTH»\*

### Блокировка кнопок пульта ДУ (защита от детей)

Нажмите и удерживайте в течение 3 секунд кнопки «▲» и «▼» для включения/отключения блокировки кнопок пульта ДУ (защиты от детей).

---

\* Функция не активна в данной серии

## Встроенные функции кондиционеров

### Функция теплого пуска (защита от обдува холодным воздухом)

Кондиционеры данной серии оснащены функцией теплого пуска, которая предотвращает запуск вентилятора внутреннего блока на средней или высокой скорости до момента прогрева теплообменника внутреннего блока. Если вы выбрали высокую или среднюю скорость, вентилятор будет вращаться с низкой скоростью до момента прогрева теплообменника.

### Функция автоматического перезапуска

Кондиционеры данной серии оснащены функцией автоматического перезапуска в случае внезапного отключения электропитания. После возобновления подачи электропитания, кондиционер продолжит работу, сохранив настройки режима, температуры, скорости вращения вентилятора.

### Функция «Smart Defrost» (умное оттаивание)

Кондиционеры данной серии оснащены функцией умного оттаивания и не используют дополнительный датчик температуры на наружном блоке. Если в режиме нагрева происходит замораживание теплообменника наружного блока, то автоматически запускается режим оттаивания (приблизительно на 5—10 минут).

### Функция самодиагностики

Микроконтроллер кондиционера в постоянном режиме отслеживает возникновение нештатных режимов работы или неисправностей узлов и автоматически останавливает систему, защищая её от поломки. В это время на дисплее внутреннего блока отобразится код ошибки или аварии.

### Противопылевой фильтр высокой плотности

Кондиционеры данной серии оснащены воздушным противопылевым фильтром высокой плотности с повышенной очищающей способностью.

Размер ячеек фильтра составляет 0,54x0,54мм, или 225 отверстий на 1 см<sup>2</sup>.

### Антикоррозийное покрытие

Кондиционеры данной серии имеют специальное покрытие Golden Fin, которое увеличивает эффективность теплообмена, а также продлевает срок службы кондиционера.

### Функция анти-плесень

Кондиционеры данной серии оснащены функцией «анти-плесень». Данная функция предотвращает образование плесени и грибков на теплообменнике внутреннего блока. После выключения кондиционера с пульта ДУ, внутренний блок кондиционера будет автоматически продолжать работать в режиме вентиляции в течение 30 секунд, просушивая теплообменник.

**ПРИМЕЧАНИЕ:** функция «анти-плесень» запускается только после работы кондиционера в режиме охлаждения или осушения. Во время работы кондиционера в режиме «анти-плесень», не рекомендуется производить его перезапуск до окончания работы.

### Шумоизоляция компрессора

Кондиционеры данной серии оснащены шумоизоляцией компрессора наружного блока, благодаря чему удалось значительно снизить уровень шума.

### Двухстороннее подключение дренажа

Кондиционеры данной серии оснащены двухсторонним дренажным поддоном внутреннего блока для максимального сокращения продолжительности монтажа.

## Технические характеристики

Параметр / Серия	EXPLORER Inverter		
	EXP-I07PN	EXP-I09PN	EXP-I12PN
<b>Модель, комплект</b>	<b>EXP-I07PN-IN</b>	<b>EXP-I09PN-IN</b>	<b>EXP-I12PN-IN</b>
<b>Модель, внутренний блок</b>	<b>EXP-I07PN-IN</b>	<b>EXP-I09PN-IN</b>	<b>EXP-I12PN-IN</b>
<b>Модель, наружный блок</b>	<b>EXP-I07PN-OUT</b>	<b>EXP-I09PN-OUT</b>	<b>EXP-I12PN-OUT</b>
Электропитание, В/Гц/Ф	220-240/50/1		
Номинальная холодопроизводительность (диапазон), кВт	2,20 (0,50-2,65)	2,70 (0,60-3,35)	3,56 (1,30-4,10)
Номинальная теплопроизводительность (диапазон), кВт	2,30 (0,50-2,70)	2,79 (0,60-3,39)	3,61 (1,40-4,20)
Номинальный ток (диапазон) (охлаждение), А	2,97 (0,90-4,30)	3,70 (0,79-5,64)	5,11 (2,00-6,80)
Номинальный ток (диапазон) (нагрев), А	2,77 (1,60-3,90)	3,48 (0,79-5,70)	4,70 (1,90-7,00)
Номинальная мощность (диапазон) (охлаждение), Вт	680 (150-1000)	840 (150-1200)	1109 (420-1560)
Номинальная мощность (диапазон) (нагрев), Вт	637 (150-1250)	766 (150-1250)	1000 (430-1600)
Коэффициент EER / Класс энергоэффективности (охлаждение)	3,24 / А	3,21 / А	3,21 / А
Коэффициент COP / Класс энергоэффективности (нагрев)	3,61 / А	3,64 / А	3,61 / А
Расход воздуха внутр. блока, м <sup>3</sup> /ч	300/330/380/450/500	300/330/380/450/500	350/410/500/560/600
Уровень шума внутр. блока, дБ(А)	20/24/27/31/33	20/24/27/31/33	20/26/31/33/36
Бренд компрессора	GMCC	GMCC	GREE
Уровень шума наруж. блока, дБ(А)	48	50	50
Тип хладагента	R410A		
Заводская заправка, кг	0,46	0,52	0,70
Дозаправка (свыше номинальной длины труб), г/м	20	20	25
Размеры внутреннего блока (Ш×В×Г), мм	700×250×190	700×250×190	700×250×190
Размеры внутреннего блока в упаковке, (Ш×В×Г), мм	775×275×320	775×275×320	775×275×320
Размеры наружного блока, (Ш×В×Г), мм	700×540×280	700×540×280	700×540×280
Размеры наружного блока, в упаковке (Ш×В×Г), мм	784×575×342	784×575×342	784×575×342
Вес нетто внутреннего блока, кг	8,0	8,0	9,0
Вес брутто внутреннего блока, кг	10,0	10,0	11,0
Вес нетто наружного блока, кг	20,0	22,0	24,0
Вес брутто наружного блока, кг	23,0	25,0	27,0
Максимальная длина труб, м	20	20	20
Максимальный перепад по высоте между внутренним и наружным блоками, м	8	8	9
Минимальная длина труб, м	3	3	3
Номинальная длина труб, м	3,5	3,5	3,5
Диаметр дренажа, мм	16	16	16
Диаметр жидкостной трубы, мм (дюйм)	6,35 (1/4")	6,35 (1/4")	6,35 (1/4")
Диаметр газовой трубы, мм (дюйм)	9,53 (3/8")	9,53 (3/8")	9,53 (3/8")
Рабочие температурные границы наружного воздуха (охлаждение)	+16 °С ~ +43 °С		
Рабочие температурные границы наружного воздуха (нагрев)	-15 °С ~ +24 °С		
Сторона подключения электропитания	Внутренний блок	Внутренний блок	Внутренний блок
Межблочный кабель, мм <sup>2</sup> *	4*1,5	4*1,5	4*1,5
Силовой кабель, мм <sup>2</sup> *	3*1,5	3*1,5	3*1,5
Автомат защиты, А*	10	10	16
Максимальная потребляемая мощность, кВт	1,40	1,80	2,00
Максимальный потребляемый ток, А	6,5	8,4	9,3
Степень защиты, внутренний блок / наружный блок	IPX0 / IPX4		
Класс электробезопасности, внутренний блок / наружный блок	I класс / I класс		

\* Приведены рекомендуемые значения сечений кабелей и автомата защиты. Вы можете самостоятельно подобрать кабель и автомат защиты после консультации с сертифицированным электриком или подобрав кабель и автомат защиты для ваших условий по ПУЭ. Межблочный кабель не входит в комплект поставок сплит-систем, докупается отдельно.

Параметр / Серия	EXPLORER Inverter	
	EXP-I18PN	EXP-I24PN
Модель, комплект	EXP-I18PN-IN	EXP-I24PN-IN
Модель, внутренний блок	EXP-I18PN-IN	EXP-I24PN-IN
Модель, наружный блок	EXP-I18PN-OUT	EXP-I24PN-OUT
Электропитание, В/Гц/Ф	220-240/50/1	
Номинальная холодопроизводительность (диапазон), кВт	5,32 (1,60-5,70)	7,05 (2,70-7,80)
Номинальная теплопроизводительность (диапазон), кВт	5,35 (1,80-6,00)	7,10 (2,30-8,70)
Номинальный ток (диапазон) (охлаждение), А	7,30 (2,00-9,80)	8,80 (3,50-13,0)
Номинальный ток (диапазон) (нагрев), А	6,80 (3,20-10,20)	8,30 (3,00-13,00)
Номинальная мощность (диапазон) (охлаждение), Вт	1612 (400-2200)	2136 (650-2900)
Номинальная мощность (диапазон) (нагрев), Вт	1482 (600-2300)	1967 (600-2900)
Коэффициент EER / Класс энергоэффективности (охлаждение)	3,30 / А	3,30 / А
Коэффициент COP / Класс энергоэффективности (нагрев)	3,61 / А	3,61 / А
Расход воздуха внутр. блока, м <sup>3</sup> /ч	400/430/520/600/990	600/730/850/950/1100
Уровень шума внутр. блока, дБ(А)	24/28/33/37/41	26/32/35/39/45
Бренд компрессора	GREE	SANYO
Уровень шума наруж. блока, дБ(А)	55	58
Тип хладагента	R410A	
Заводская заправка, кг	0,85	1,22
Дозаправка (свыше номинальной длины труб), г/м	30	40
Размеры внутреннего блока (Ш×В×Г), мм	810×290×190	910×320×230
Размеры внутреннего блока в упаковке, (Ш×В×Г), мм	870×270×365	970×295×380
Размеры наружного блока, (Ш×В×Г), мм	780×520×285	810×530×290
Размеры наружного блока, в упаковке (Ш×В×Г), мм	875×590×360	900×605×400
Вес нетто внутреннего блока, кг	10,5	12,0
Вес брутто внутреннего блока, кг	12,5	14,0
Вес нетто наружного блока, кг	29,0	33,0
Вес брутто наружного блока, кг	34,0	37,0
Максимальная длина труб, м	25	25
Максимальный перепад по высоте между внутренним и наружным блоками, м	12	12
Минимальная длина труб, м	3	3
Номинальная длина труб, м	3,5	3,5
Диаметр дренажа, мм	16	16
Диаметр жидкостной трубы, мм (дюйм)	6,35 (1/4")	6,35 (1/4")
Диаметр газовой трубы, мм (дюйм)	12,7 (1/2")	12,7 (1/2")
Рабочие температурные границы наружного воздуха (охлаждение)	+16 °C ~ +43 °C	
Рабочие температурные границы наружного воздуха (нагрев)	-15 °C ~ +24 °C	
Сторона подключения электропитания	Внутренний блок	Внутренний блок
Межблочный кабель, мм <sup>2</sup> *	4*2,5	4*2,5
Силовой кабель, мм <sup>2</sup> *	3*2,5	3*2,5
Автомат защиты, А*	16	20
Максимальная потребляемая мощность, кВт	2,65	3,40
Максимальный потребляемый ток, А	12,3	15,8
Степень защиты, внутренний блок / наружный блок	IPX0 / IPX4	
Класс электрозащиты, внутренний блок / наружный блок	I класс / I класс	

\* Приведены рекомендуемые значения сечений кабелей и автомата защиты. Вы можете самостоятельно подобрать кабель и автомат защиты после консультации с сертифицированным электриком или подбора кабель и автомат защиты для ваших условий по ПУЭ. Межблочный кабель не входит в комплект поставок сплит-систем, докупается отдельно.

## Поиск и устранение неисправностей

При возникновении следующих неисправностей отключите кондиционер, отсоедините его от сети электропитания и обратитесь в сервисный центр:

- Часто мигают индикаторы (5 раз в секунду) или на цифровом дисплее кондиционера индицируется код ошибки. Вы отключили кондиционер и через 2–3 минуты включили его снова, но индикаторы продолжают мигать.
- Часто перегорает плавкий предохранитель или срабатывает автоматический выключатель.

- Внутри кондиционера попала вода или посторонние предметы.
- Другие нарушения в работе кондиционера.



### ОСТОРОЖНО!

Во избежание поражения электрическим током не меняйте электропроводку и не проводите ремонт кондиционера самостоятельно.

	Причина	Способ устранения
Кондиционер не работает	Отсутствует электропитание	Подождите, пока возобновится электропитание
	Вилка не вставлена в розетку	Вставьте вилку в розетку
	Перегорел предохранитель	Замените предохранитель
	В пульте ДУ разрядились элементы питания	Замените элементы питания
	Недостаточная холодо- или теплопроизводительность	Отмените настройку таймера
Недостаточная холодо- или теплопроизводительность	Задана слишком высокая (в режиме охлаждения) или слишком низкая (в режиме нагрева) температура воздуха в помещении	Правильно задайте температуру
	Воздушный фильтр забит пылью	Очистите воздушный фильтр
	Посторонние предметы загораживают воздухозаборную или воздуховыпускную решётку наружного блока	Удалите посторонние предметы
	Открыты двери или окна	Закройте двери или окна
Кондиционер не охлаждает и не нагревает	Посторонние предметы загораживают воздухозаборную или воздуховыпускную решётку наружного блока	Удалите посторонние предметы
	Активизирована трёхминутная задержка включения	Подождите 3 минуты
Если устранить неисправность не удалось, обратитесь в сервисный центр, назовите модель кондиционера и подробно опишите возникшую неисправность		



## Эффекты, не связанные с нарушением нормальной работы кондиционера

### 1. Кондиционер не работает

Кондиционер не включается сразу после нажатия кнопки «ON/OFF». Если горит индикатор рабочего состояния, то это указывает на нормальное функционирование кондиционера. Устройство защиты кондиционера от частых пусков не позволяет включать кондиционер ранее, чем через 3 минуты после его отключения. После включения кондиционера при низкой температуре наружного воздуха активируется система защиты от подачи холодного воздуха в помещение. (См. п. 11 «Система защиты от подачи холодного воздуха».).

### 2. Из внутреннего блока выходит белый туман и холодный воздух

Кондиционер работает в режиме охлаждения в помещении с высокой влажностью (при наличии пыли или паров масла в воздухе). Из-за скопления грязи во внутреннем блоке поддержание температуры воздуха в помещении на заданном уровне может оказаться невозможным. В этом случае следует провести чистку внутреннего блока. Выполнять эту работу должен квалифицированный специалист. Сразу после отключения режима оттаивания из кондиционера, работающего в режиме нагрева, может выходить водяной пар.

### 3. Шум

При работе кондиционера могут быть слышны звуки текущей воды. Эти звуки вызваны течением хладагента по межблочным трубопроводам. Звуки текущей воды могут быть слышны при оттаивании кондиционера и сразу после его отключения. Эти звуки связаны с изменением расхода хладагента и прекращением его

течения. При включении и отключении кондиционера могут быть слышны щёлкающие звуки. Эти звуки вызваны тепловым расширением или сжатием пластмассовых деталей при изменении температуры корпуса.

### 4. Из внутреннего блока вылетает пыль

Это происходит при первом пуске кондиционера или после длительного перерыва в работе.

### 5. Кондиционер испускает неприятный запах

Кондиционер поглощает сигаретный дым, а также запах, исходящий от стен и мебели, и затем возвращает его в помещение.

### 6. Самопроизвольное переключение режима охлаждения на режим вентиляции

Во избежание замораживания теплообменника кондиционер автоматически переключается в режим вентиляции и возвращается в режим охлаждения через довольно длительный интервал времени. При достижении заданной температуры воздуха компрессор отключается, и кондиционер продолжает работать в режиме вентиляции. При повышении температуры воздуха компрессор снова включается.

### 7. Переключение с режима нагрева в режим вентиляции

При достижении заданной температуры воздуха компрессор отключается, и кондиционер продолжает работать в режиме вентиляции. При снижении температуры воздуха компрессор снова включается.

## 8. При относительной влажности воздуха в помещении выше 80 % на поверхности кондиционера может образоваться конденсат

### 9. Режим оттаивания

При обмерзании теплообменника наружного блока в режиме нагрева теплопроизводительность кондиционера снижается. Через некоторое время кондиционер автоматически переходит в режим оттаивания. При этом компрессор постоянно работает, а вентиляторы не вращаются. После завершения цикла оттаивания кондиционер возвращается в режим нагрева.

### 10. Режим нагрева

При работе в режиме нагрева кондиционер переносит теплоту, содержащуюся в наружном воздухе, внутрь помещения. При понижении температуры наружного воздуха теплопроизводительность кондиционера уменьшается, и температура обработанного воздуха понижается.

### 11. Система защиты от подачи холодного воздуха

Во избежание подачи в помещение холодного воздуха вентилятор внутреннего блока автоматически уменьшает скорость вращения или останавливается.

Это происходит в следующих случаях:

- Только что включился режим нагрева.
- Только что завершился цикл оттаивания.
- Очень низкая температура наружного воздуха.

### 12. Система защиты от частых пусков (трёхминутная задержка)

При повторном пуске кондиционера сразу же после его отключения кондиционер включается только через 3 минуты.

## Коды ошибок

Название ошибки	Код ошибки
Ошибка чтения EEPROM внутреннего блока	EE
Неисправность двигателя вентилятора внутреннего блока	E1
Ошибка датчика температуры внутреннего блока (теплообменника)	E3
Ошибка датчика температуры внутреннего блока (воздушного)	E4
Ошибка чтения EEPROM наружного блока	E0
Ошибка связи между внутренним и наружным блоком	E6
Неисправность платы управления наружного блока	E8
Неисправность модуля IPM наружного блока	F3
Ошибка датчика температуры наружного блока (нагнетания)	F5
Ошибка датчика температуры наружного блока (теплообменника)	F7
Ошибка датчика температуры наружного блока (воздушного)	F8
Защита по превышению температуры нагнетания	P6
Защита слишком низкой температуре теплообменника внутреннего блока	P7
Защита по превышению тока наружного блока	L3

**ПРИМЕЧАНИЕ:** коды ошибок приведены для справки и могут быть изменены без предварительного уведомления.

## Уход и обслуживание

### Чистка внутреннего блока

1. Для чистки внутреннего блока и пульта ДУ пользуйтесь сухой мягкой тканью.
2. Если поверхность внутреннего блока сильно загрязнена, смочите ткань холодной водой.
3. Лицевую панель можно снять и промыть водой, после чего следует вытереть её сухой тканью.



### ВНИМАНИЕ

- Не пользуйтесь для чистки кондиционера химическими моющими средствами и не допускайте попадания этих веществ на поверхность блока.
- Не пользуйтесь для чистки кондиционера абразивным порошком, бензином, растворителем и другими химически активными веществами. В противном случае пластиковая поверхность кондиционера может повредиться или деформироваться.

### Чистка воздушного фильтра

Загрязнённые воздушные фильтры снижают производительность кондиционера, поэтому чистите их по возможности чаще.

1. Откройте лицевую панель и поднимите её вверх до щелчка. Услышав щелчок, прекратите подъём панели. Возьмитесь за среднюю часть фильтра и потяните вниз.
2. Очистите фильтр с помощью пылесоса. Если фильтр сильно загрязнён, сполосните его водой.
3. Вставьте верхнюю часть фильтра во внутренний блок и закрепите его левую и правую стороны.

### Техническое обслуживание

Уберите посторонние предметы, загромождающие воздухозаборную и воздуховыпускную решётки внутреннего и наружного блоков.

### Хранение кондиционера по окончании сезона эксплуатации

1. Включите кондиционер на несколько часов в режиме вентиляции. Это позволит полностью просушить его внутренние полости.
2. Отключите кондиционер и извлеките вилку из розетки. Извлеките элементы питания из пульта дистанционного управления.
3. Механизмы наружного блока требуют регулярного осмотра и чистки, поэтому своевременно обращайтесь в сервисный центр.

### Ремонт

Если ваш кондиционер работает неисправно, отключите его и обратитесь в сервисный центр.

## Транспортировка и хранение

Прибор должен храниться в упаковке изготовителя в закрытом помещении при температуре +4 до +40 °С и относительной влажности до 85 % при температуре 25 °С.

Транспортирование и хранение прибора должно соответствовать указаниям манипуляционных знаков на упаковке.

При транспортировке должны быть исключены любые возможные удары и перемещения упаковки внутри транспортного средства.

## Срок эксплуатации

Срок эксплуатации прибора составляет 10 лет при условии соблюдения соответствующих правил по установке и эксплуатации.

## Комплектация

### Внутренний блок:

1. Кондиционер, сплит-система бытовая (внутренний блок), 1 шт.
2. Крепления для монтажа на стену (только для внутреннего блока), 1 комплект.
3. Пульт ДУ, 1 шт.
4. Дренажный шланг, 1 шт.
5. Комплект гаек для вальцовочных соединений, 1 комплект.
6. Инструкция (руководство пользователя), 1 шт.
7. Гарантийный талон (в инструкции).

### Наружный блок:

1. Кондиционер, сплит-система бытовая (наружный блок), 1 шт.

**ПРИМЕЧАНИЕ:** производитель оставляет за собой право изменять комплектацию без предварительного уведомления.

## Правила утилизации

По истечению срока службы прибор должен подвергаться утилизации в соответствии с нормами, правилами и способами, действующими в месте утилизации. Не выбрасывайте прибор вместе с бытовыми отходами. По истечении срока службы прибора, сдавайте его в пункт сбора для утилизации, если это предусмотрено нормами и правилами вашего региона. Это поможет избежать возможных последствий на окружающую среду и здоровье человека, а также будет способствовать повторному использованию компонентов изделия. Информацию о том, где и как можно утилизировать прибор, можно получить от местных органов власти.



## Дата изготовления

Дата изготовления указана на приборе.

## Сертификация продукции

### Товар соответствует требованиям:

ТР ТС 004/2011 «О безопасности низковольтного оборудования».

ТР ТС 020/2011 «Электромагнитная совместимость технических средств».

ТР ЕАЭС 037/2016 «Об ограничении применения опасных веществ в изделиях электротехники и радиоэлектроники».

### Изготовитель:

“Wuhu Meibo Import and Export Co., Ltd”,  
MBO Group (Wuhu) Smart Industrial Zone,  
No., 1, Wanxiang Road, Jiangbei Industrial  
Zone, Wuhu City, Anhui Province, China.

«Уху Мейбо Импорт Энд Экспорт Ко., Лтд»,  
МБО Групп (Уху) Смарт Индастриал  
зоун, No., 1, Ваньсян Роуд, Цзянбэй  
Индастриал зоун, Уху, Аньхой, Китай

### Импортер в РФ:

ООО «Компания БИС».

Россия, 119180, г. Москва,

ул. Б. Полянка, д. 2, стр. 2, пом./комн. 1/8.

Тел.: +7 495 150-50-05.

E-mail: climate@breez.ru

Сделано в Китае





# ГАРАНТИЙНЫЙ ТАЛОН



Настоящий документ не ограничивает определенные законом права потребителей, но дополняет и уточняет оговоренные законом обязательства, предполагающие соглашение Сторон, либо договор.

**Благодарим вас за то, что вы отдали предпочтение оборудованию ULTIMA COMFORT. Вы сделали правильный выбор в пользу качественной техники.**

Убедительно просим вас во избежание недоразумений до установки/эксплуатации изделия внимательно изучить его инструкцию по эксплуатации.

В конструкцию, комплектацию или технологию изготовления изделия с целью улучшения его технических характеристик могут быть внесены изменения.

Такие изменения вносятся без предварительного уведомления Покупателя и не влекут обязательств по изменению/улучшению ранее выпущенных изделий.

## Внешний вид и комплектность изделия

Тщательно проверьте внешний вид изделия и его комплектность, все претензии по внешнему виду и комплектности предъявляйте Продавцу в момент получения изделия.

## Гарантийный срок

Гарантийный срок составляет **24 месяца**.

Гарантийное обслуживание производится в соответствии с гарантийными обязательствами, перечисленными в гарантийном талоне.

## Гарантийное обслуживание

Гарантийное обслуживание купленного вами прибора осуществляется через Продавца, монтажную организацию, проводившую установку прибора, специализированные сервисные центры.

По вопросам качества работы авторизованных сервисных центров заполните форму обращения на сайте [www.ultimacomfort.ru](http://www.ultimacomfort.ru) в разделе «Обратная связь».

Дополнительную информацию по продукту вы можете получить у Продавца или на вышеуказанном сайте.

## ВНИМАНИЕ!

**Монтаж и обслуживание кондиционеров сплит-системы является сложной профессиональной работой, требующей наличия специального оборудования, инструментов и навыков. Монтаж должен производиться сертифицированной компанией — установщиком.**

**Оборудование лишается гарантии Изготовителя в случае, если монтажные, пусконаладочные, ремонтные или профилактические работы были выполнены несертифицированной организацией/лицом.**

## Техническое (профилактическое) обслуживание

По всем вопросам, связанным с техобслуживанием изделия, обращайтесь к Продавцу, в монтажную организацию или специализированные сервисные центры. Подробная информация о сервисных центрах, уполномоченных осуществлять ремонт и техническое обслуживание изделия, находится на вышеуказанном сайте.

## Заполнение гарантийного талона

Внимательно ознакомьтесь с гарантийным талоном и проследите, чтобы он был правильно заполнен и имел штамп Продавца. При отсутствии штампа Продавца и даты продажи (либо кассового чека с датой продажи) гарантийный срок исчисляется с даты производства изделия.

Запрещается вносить в гарантийный талон какие-либо изменения, а также стирать или переписывать указанные в нём данные. Гарантийный талон должен содержать: наименование и модель изделия, его серийный номер, дату продажи, а также подпись уполномоченного лица и штамп Продавца.

## Область действия гарантии

Обслуживание в рамках предоставленной гарантии осуществляется только на территории РФ и распространяется на изделия, купленные на территории РФ. Настоящая гарантия не дает права на возмещение и покрытие ущерба, произошедшего в результате переделки или регулировки изделия, без предварительного письменного согласия изготовителя, с целью приведения его в соответствие с национальными или местными техническими стандартами и нормами безопасности, действующими в любой другой стране, кроме РФ, где это изделие было первоначально продано.

## Обеспечение гарантийного обслуживания

В случае неисправности прибора по вине изготовителя покупатель вправе обратиться к Продавцу либо в сервисный центр.

Ответственность за неисправность прибора, возникшую в результате неправильной установки (монтажа) прибора, возлагается на монтажную организацию. В данном случае необходимо обратиться к организации, проводившей установку (монтаж) прибора.

Для установки (подключения) изделия рекомендуем обращаться в сертифицированные специализированные монтажные организации, где вы можете воспользоваться услугами квалифицированных специалистов.

Продавец, уполномоченная изготовителем организация, импортёр и изготовитель не несут ответственности за недостатки изделия, возникшие из-за его неправильной установки (подключения).

### **Настоящая гарантия распространяется на производственные или конструкционные дефекты изделия**

Выполнение ремонтных работ и замена дефектных деталей изделия специалистами уполномоченного сервисного центра производятся в сервисном центре или непосредственно у Покупателя (по усмотрению сервисного центра). Гарантийный ремонт изделия выполняется в срок не более 45 дней. В случае, если во время устранения недостатков товара станет очевидным, что они не будут устранены в определённый соглашением Сторон срок, Стороны могут заключить соглашение о новом сроке устранения недостатков товара.

Гарантийный срок на комплектующие изделия (детали, которые могут быть сняты с изделия без применения каких-либо инструментов, т. е. ящики, полки, решётки, корзины, насадки, щётки, трубки, шланги и др. подобные комплектующие) составляет 3 (три) месяца. Гарантийный срок на новые комплектующие, установленные на изделие при гарантийном или платном ремонте, либо приобретенные отдельно от изделия, составляет 3 (три) месяца со дня выдачи отремонтированного изделия Покупателю, либо продажи последнему этих комплектующих.

### **Настоящая гарантия не распространяется на:**

- периодическое обслуживание и сервисное обслуживание изделия (чистку, замену фильтров или устройств, выполняющих функции фильтров, чистку и дезинфекцию теплообменников и дренажных систем и пр.);
- любые адаптации и изменения изделия, в т. ч. с целью усовершенствования и расширения обычной сферы его применения, которая указана в Инструкции по эксплуатации изделия, без предварительного письменного согласия изготовителя;
- аксессуары, входящие в комплект поставки.

### **Настоящая гарантия также не предоставляется в случаях, если недостаток в товаре возник в результате:**

- использования изделия не по его прямому назначению, не в соответствии с его Инструкцией по эксплуатации, в том числе эксплуатации изделия с перегрузкой или совместно со вспомогательным оборудованием, не рекомендуемым Продавцом, уполномоченной изготовителем организацией, импортером, изготовителем;
- наличия на изделии механических повреждений (сколов, трещин и т. д.), воздействий на изделие чрезмерной силы, химически агрессивных веществ, высоких температур, повышенной влажности/запыленности, концентрированных паров, если что-либо из перечисленного стало причиной неисправности изделия;
- ремонта/наладки/инсталляции/адаптации/пуска изделия в эксплуатацию неуполномоченными (несертифицированными) на то организациями/лицами;
- неаккуратного обращения с устройством, ставшего причиной физических, либо косметических повреждений поверхности;
- если нарушены правила транспортировки/хранения/монтажа/эксплуатации;

- стихийных бедствий (пожар, наводнение и т. д.) и других причин, которые принесли вред изделию, находящимся вне контроля Продавца, уполномоченной изготовителем организации, импортера, изготовителя и Покупателя.
- неправильного подключения изделия к электрической или водопроводной сети, а также неправомерностей (несоответствие рабочих параметров) электрической или водопроводной сети и прочих внешних сетей;
- дефектов, возникших вследствие попадания внутрь изделия посторонних предметов, жидкостей, кроме предусмотренных инструкцией по эксплуатации, насекомых и продуктов их жизнедеятельности и т. д.;
- необходимости замены ламп, фильтров, элементов питания, аккумуляторов, предохранителей, а также стеклянных/фарфоровых/матерчатых и перемещаемых вручную деталей и других дополнительных быстроизнашивающихся/сменных деталей изделия, которые имеют собственный ограниченный период работоспособности, в связи с их естественным износом;
- дефектов системы, в которой изделие использовалось как элемент этой системы;
- дефектов, возникших в результате некорректной работы/неисправности/неправильного подключения дополнительно установленного оборудования, не входящего в заводской стандартный комплект поставки (низкотемпературные комплекты, дренажные насосы и пр.).

### **Особые условия гарантийного обслуживания кондиционеров**

Настоящая гарантия не распространяется на недостатки работы изделия в случае, если Покупатель по своей инициативе (без учета соответствующей информации Продавца) выбрал и купил кондиционер надлежащего качества, но по своим техническим характеристикам не предназначенный для помещения, в котором он был впоследствии установлен Покупателем.

### **УВАЖАЕМЫЙ ПОКУПАТЕЛЬ!**

Напоминаем, что неквалифицированный монтаж кондиционеров может привести к его неправильной работе и, как следствие, к выходу изделия из строя. Монтаж данного оборудования должен производиться согласно документу СТО НОСТРОЙ 2.23.1-2011 о «Монтаже и пуско-наладке испарительных компрессорно-конденсаторных блоков бытовых систем кондиционирования в зданиях и сооружениях» с обязательным проведением пусконаладочных работ и обязательным заполнением Протокола тестового запуска (Приложение №1 к Гарантийному талону) и Протокола о приёмке оборудования после проведения пусконаладочных работ (Приложение №2 к Гарантийному талону). В случае возникновения в кондиционерах недостатков в результате нарушения порядка их установки гарантия не распространяется. Гарантию на монтажные работы и связанные с ними недостатки в работе изделия несёт монтажная организация. Выполнение гарантийных обязательств на изделие возложено Изготовителем на Продавца оборудования и авторизованный сервисный центр.



### **Особые условия эксплуатации кондиционеров**

Настоящая гарантия не предоставляется, когда по требованию/желанию Покупателя в нарушение действующих в РФ требований СНИПов, стандартов и иной технической документации: был неправильно подобран и куплен кондиционер (-ы) для конкретного помещения; были неправильно смонтирован(-ы) (установлен(-ы)) блок(-и) купленного Покупателем кондиционера. Также обращаем внимание Покупателя на то, что в соответствии с Жилищным Кодексом РФ Покупатель обязан согласовать монтаж купленного кондиционера(-ов) с эксплуатирующей организацией и компетентными органами исполнительной власти субъекта Российской Федерации. Продавец, Уполномоченная изготовителем организация, Импортёр, Изготовитель снимают с себя всякую ответственность за любые неблагоприятные последствия, связанные с использованием купленного кондиционера(-ов) без утвержденного плана монтажа и разрешения вышеказанных организаций.

### **Плановое техническое обслуживание**

Для обеспечения наибольшего срока службы данного изделия Изготовитель предусматривает его плановое техническое обслуживание согласно Приложению №3 к Гарантийному талону. Все регламентные сервисные обслуживания осуществляются Продавцом или авторизованным сервисным центром Изготовителя. О прохождении планового технического обслуживания свидетельствует отметка Продавца или авторизованного сервисного центра в гарантийном талоне.

Оборудование может быть лишено гарантии в случае, если неисправность явилась следствием отсутствия проведения технического обслуживания или проведения технического обслуживания неуполномоченными на то организациями/лицами.

### **ПАМЯТКА ПО УХОДУ ЗА КОНДИЦИОНЕРОМ:**

1. Раз в 2 недели (при интенсивной эксплуатации чаще) контролируйте чистоту воздушных фильтров во внутреннем блоке (см. инструкцию по эксплуатации). Защитные свойства этих фильтров основаны на электростатическом эффекте, поэтому даже при незначительном загрязнении фильтр перестает выполнять свои функции.
2. Один раз в год необходимо проводить профилактические работы, включающие в себя очистку от пыли и грязи теплообменников внутреннего и внешнего блоков, проверку давления в системе, диагностику всех электронных компонентов кондиционера, чистку дренажной системы. Данная процедура предотвратит появление неисправностей и обеспечит надёжную работу вашего кондиционера.
3. Раз в год (лучше весной) при необходимости следует вычистить теплообменник наружного блока и проверить работу кондиционера на всех режимах. Это обеспечит надёжную работу вашего кондиционера.
4. Необходимо учесть, что эксплуатация кондиционера в зимних условиях имеет ряд особенностей. При крайне низких температурах наружного воздуха, выходящих за границы допустимых диапазонов (см. таблицу «Условия эксплуатации»), рекомендуется использовать кондиционер только в режиме вентиляции. Запуск кондиционера для работы в режимах охлаждения или нагрева может привести

к сбоям в работе кондиционера и поломке компрессора. Если на улице отрицательная температура, а конденсат (вода из внутреннего блока) выводится на улицу, то возможно замерзание воды в дренажной системе и, как следствие, конденсат будет вытекать из поддона внутреннего блока в помещение.

Покупатель предупреждён о том, что, если товар ненесен к категории товаров, предусмотренных Пост. Правительства РФ № 2463 от 31.12.2020 РФ, он не вправе требовать обмена купленного изделия в порядке ст. 25 Закона РФ «О защите прав потребителей» и ст. 502 ГК РФ.



# ГАРАНТИЙНЫЙ ТАЛОН \_\_\_\_\_

Наименование изделия	Заводской номер
1	
2	
3	
4	

Дата приобретения: «\_\_\_\_» \_\_\_\_\_

## Сведения о покупателе

Ф. И. О. покупателя	
Адрес и телефон покупателя	

## Сведения об организации, продавшей изделие

Название	
Фактический адрес и телефон	

Подпись \_\_\_\_\_

М. П.

Подтверждаю получение изделия, к внешнему виду претензий не имею.

С условиями гарантии ознакомлен.

\_\_\_\_\_  
*Подпись покупателя*



## ПРОТОКОЛ ТЕСТОВОГО ЗАПУСКА

Тестовый запуск системы кондиционирования выполнен «\_\_\_» \_\_\_\_\_ 20\_\_ г. в \_\_\_\_\_.  
 Во время тестового запуска определены основные параметры работы системы кондиционирования, представленные в таблице.

ПАРАМЕТРЫ СИСТЕМЫ КОНДИЦИОНИРОВАНИЯ ПРИ ТЕСТОВОМ ЗАПУСКЕ			
№	Контролируемый параметр	Требуется	Фактическое значение
1	Рабочее напряжение, В	От 200 до 240	
2	Рабочий ток, А	Менее 110 % от номинального значения	
3	Перепад температуры воздуха на теплообменном аппарате испарительного блока, °C	Не менее 8	Охлаждение
			Нагрев
4	Перепад температуры воздуха на теплообменном аппарате компрессорно-конденсаторного блока, °C	От 5 до 12	Охлаждение
			Нагрев

Фактические значения параметров системы кондиционирования соответствуют (не соответствуют) требуемым значениям. Во время тестового запуска система кондиционирования проверена на всех режимах, предусмотренных заводом-изготовителем, и признана исправной. Устройства защиты срабатывают своевременно.

### Пусконаладочные работы окончены

\_\_\_\_\_  
 (ФИО монтажника)

\_\_\_\_\_  
 подпись

**Работы принял. Претензий не имею**

\_\_\_\_\_  
 (ФИО заказчика)

\_\_\_\_\_  
 подпись



## ПРОТОКОЛ О ПРИЕМКЕ ОБОРУДОВАНИЯ ПОСЛЕ ПРОВЕДЕНИЯ ПУСКОНАЛАДОЧНЫХ РАБОТ

Город \_\_\_\_\_

«\_\_\_» \_\_\_\_\_ 20\_\_ г.

Для проведения пусконаладочных работ предъявлено следующее оборудование:

\_\_\_\_\_

смонтированное по адресу: \_\_\_\_\_

\_\_\_\_\_

### Установлено, что

1. Проект разработан

\_\_\_\_\_

*(наименование проектной организации, номера чертежей и даты)*

2. Монтажные работы выполнены

\_\_\_\_\_

*(наименование монтажной организации)*

Примечание – Паяные соединения медных труб

..... (место пайки)

..... (число паек)

3. Дата начала монтажных работ

\_\_\_\_\_

*(время, число, месяц, год)*

4. Дата окончания монтажных работ

\_\_\_\_\_

*(время, число, месяц, год)*

### Установлено, что система кондиционирования готова (не готова) к тестовому запуску

Ответственный

\_\_\_\_\_

*(ФИО монтажника)*

\_\_\_\_\_

*подпись*

Во время тестового запуска система кондиционирования проверена во всех режимах, предусмотренных заводом-производителем, и признана исправной. Устройства защиты срабатывают одновременно.

### Пусконаладочные работы окончены

\_\_\_\_\_

*(ФИО монтажника)*

\_\_\_\_\_

*подпись*

### Работы принял. Претензий не имею

\_\_\_\_\_

*(ФИО заказчика)*

\_\_\_\_\_

*подпись*





## Приложение №3

### Плановое техническое обслуживание систем кондиционирования

#### ПТО-06 рекомендуется проводить не позднее 6 месяцев с даты приобретения

Выполняемые работы:

1. Очистка от загрязнений корпуса внутреннего и наружного блоков, чистка теплообменника наружного блока.

Дата проведения: « \_\_\_\_ » \_\_\_\_\_

Наименование организации, проводившей работы: \_\_\_\_\_

Фактический адрес и номер телефона организации: \_\_\_\_\_

Подпись и фамилия лица, проводившего работы: \_\_\_\_\_ ( \_\_\_\_\_ )

#### ПТО-12 рекомендуется проводить не позднее 12 месяцев с даты приобретения

Выполняемые работы:

1. Внутренний и наружный блоки.
  - 1.1 Измерение производительности системы.
  - 1.2 Проверка на наличие ненормальных шумов, вибраций и их устранение.
  - 1.3 Проверка параметров электропитания.
  - 1.4 Очистка теплообменников наружного и внутреннего блоков от грязи, пыли.
  - 1.5 Удаление загрязнения корпусных деталей кондиционера.
2. Внутренний блок.
  - 2.1 Демонтаж и промывка дренажного поддона, насоса и датчика уровня воды в поддоне, обработка (по необходимости) антибактериальным составом.
  - 2.2 Прочистка дренажной системы.
3. Наружный блок.
  - 3.1 Выявление и устранение ненормальных шумов и вибраций компрессора.
  - 3.2 Измерение пусковых и рабочих токов и напряжения на компрессоре.
  - 3.3 Проверка работоспособности четырёхходового клапана.
  - 3.4 Проверка работоспособности фильтров в холодильном контуре.
  - 3.5 Проверка герметичности холодильного контура.

Дата проведения: « \_\_\_\_ » \_\_\_\_\_

Наименование организации, проводившей работы: \_\_\_\_\_

Фактический адрес и номер телефона организации: \_\_\_\_\_

Подпись и фамилия лица, проводившего работы: \_\_\_\_\_ ( \_\_\_\_\_ )

#### ПТО-18 рекомендуется проводить не позднее 18 месяцев с даты приобретения

Выполняемые работы:

1. Очистка от загрязнений корпуса внутреннего и наружного блоков, чистка теплообменника наружного блока.

Дата проведения: « \_\_\_\_ » \_\_\_\_\_

Наименование организации, проводившей работы: \_\_\_\_\_

Фактический адрес и номер телефона организации: \_\_\_\_\_

Подпись и фамилия лица, проводившего работы: \_\_\_\_\_ ( \_\_\_\_\_ )

#### ПТО-24 рекомендуется проводить не позднее 24 месяцев с даты приобретения

Выполняемые работы:

1. Внутренний и наружный блоки.
  - 1.1 Проверка производительности системы.
  - 1.2 Проверка на наличие ненормальных шумов, вибраций и их устранение.
  - 1.3 Проверка параметров электропитания.
  - 1.4 Измерение сопротивления электрической изоляции проводов электропитания.
  - 1.5 Проверка работоспособности электронных плат и частей управления, очистка от загрязнений и пыли.
  - 1.6 Очистка теплообменников наружного и внутреннего блоков от грязи, пыли.
  - 1.7 Удаление загрязнения корпусных деталей кондиционера.
2. Внутренний блок.
  - 2.1 Очистка (замена) воздушных фильтров.
  - 2.2 Демонтаж и промывка дренажного поддона, насоса и датчика уровня воды в поддоне, обработка (по необходимости) антибактериальным составом.
  - 2.3 Прочистка дренажной системы.
3. Наружный блок.
  - 3.1 Проверка на наличие ненормальных шумов, вибраций в компрессоре и их устранение.
  - 3.2 Измерение пусковых, рабочих токов и напряжения на компрессоре.
  - 3.3 Проверка работоспособности четырёхходового клапана.
  - 3.4 Проверка работоспособности фильтров в холодильном контуре.
  - 3.5 Проверка герметичности холодильного контура.
  - 3.6 Проверка цепи заземления.

Дата проведения: « \_\_\_\_ » \_\_\_\_\_

Наименование организации, проводившей работы: \_\_\_\_\_

Фактический адрес и номер телефона организации: \_\_\_\_\_

Подпись и фамилия лица, проводившего работы: \_\_\_\_\_ ( \_\_\_\_\_ )

#### ПТО-30 рекомендуется проводить не позднее 30 месяцев с даты приобретения

Выполняемые работы:

1. Очистка от загрязнений корпуса внутреннего и наружного блоков, чистка теплообменника наружного блока.

Дата проведения: « \_\_\_\_ » \_\_\_\_\_

Наименование организации, проводившей работы: \_\_\_\_\_

Фактический адрес и номер телефона организации: \_\_\_\_\_

Подпись и фамилия лица, проводившего работы: \_\_\_\_\_ ( \_\_\_\_\_ )

**Дальнейшее обслуживание оборудования рекомендуем вести согласно вышеизложенной схеме**







**ULTIMA**  
COMFORT

