

ККБ Cool-Vox-k



Испаритель Cool-Vox-i

**Комплектация:**

- Компрессорно-конденсаторный блок (ККБ). 1 шт.
- Испаритель в корпусе. 1 шт.
- Кронштейны для крепления испарителя. 4 шт.
- Болт М6. 8 шт.
- Паспорт. 1 шт.

# Паспорт

Комплект охладителя  
для систем вентиляции

## COOL-BOX

Готовое решение для  
охлаждения приточного  
воздуха

Простой монтаж

Эстетичный внешний вид

Не требует пайки при монтаже

Не требует сложных  
пусконаладочных работ

Управление от системы  
вентиляции

## Введение

Агрегаты Cool-Vox предназначены для охлаждения приточного воздуха в системах вентиляции. Основной целью при разработке охладителей было упрощение монтажа и пусконаладочных работ. Испаритель имеет отличный внешний вид и не испортит эстетику технического помещения. Круглые фланцы для подключения вентканалов и подключения фреоновых труб на фальцовках упрощают монтаж. Широкий диапазон типоразмеров испарителя и ККБ разной мощности позволяют оптимально подобрать оборудование под любую бытовую вентиляционную установку.

## Внимание!

Чтобы избежать получения травм и нанесения ущерба другим людям и имуществу, внимательно прочтите и соблюдайте следующие инструкции. Данное оборудование не предназначено для использования маленькими детьми и людьми с ограниченной подвижностью, находящимися без надлежащего присмотра.

### При установке

- Монтаж, перемещение и ремонт данного оборудования должны проводиться специалистами, имеющими соответствующую подготовку и квалификацию для выполнения данных видов работ. Неправильное выполнение монтажа, демонтажа, перемещения и ремонта оборудования может привести к возгоранию, поражению электротоком, нанесению травмы или ущерба вследствие падения оборудования, утечки жидкости и т.п.
- Поверхность, на которую устанавливается и крепится оборудование, а также крепление оборудования должны быть рассчитаны на вес оборудования.
- Используйте силовые и сигнальные кабели необходимого сечения согласно спецификации оборудования, требованиям инструкции, а также государственным правилам и стандартам. Не используйте удлинители или промежуточные соединения в силовом кабеле. Не подключайте несколько единиц оборудования к одному источнику питания.
- Предохранитель или автомат токовой защиты должен соответствовать мощности оборудования. Оборудование должно иметь надежное заземление. Неправильное заземление может привести к поражению электрическим током.
- Не включайте питание до завершения работ по монтажу. Не устанавливайте и не используйте оборудование в помещении с потенциально взрывоопасной атмосферой. Применение или хранение горючих материалов, жидкостей или газов возле оборудования может привести к возгоранию.
- Убедитесь в правильности установки и подсоединения дренажного трубопровода. Неправильное подсоединение может привести к протечке и нанесению ущерба имуществу.
- Не устанавливайте оборудование над компьютерами, оргтехником и другим электрооборудованием. в случае протечки конденсата это оборудование может выйти из строя.

### Правила электробезопасности

- Все подключения должны проводиться квалифицированным персоналом.
- Подключения должны проводиться с соблюдением всех правил безопасности.
- Характеристики электропитания должны соответствовать требованиям спецификации для данного оборудования.

### Перед началом работы

- Перед началом работы установки внимательно прочитайте инструкцию. Строго придерживайтесь описания выполняемых операций. Нарушение технологии может повлечь за собой травмы для вас или окружающих, а также повреждение оборудования.

### Во время эксплуатации

- Не включайте и не выключайте оборудование посредством ручного замыкания и размыкания сухого контакта, это может привести к поражению электрическим током. Используйте для этого клеммы оборудования или термостат.
- Не используйте оборудование не по назначению. Данное оборудование не предназначено для хранения точных измерительных приборов, продуктов питания или предметов искусства, содержания животных или растений, т.к. это может привести к их порче.

- Не стойте под струей холодного воздуха. Это может повредить вашему здоровью. Оберегайте домашних животных и растения от длительного воздействия холодного воздушного потока, так как это вредно для их здоровья.
- Не устанавливайте компьютеры, оргтехнику и другие электроприборы непосредственно под оборудованием. В случае протечки конденсата эти электроприборы могут выйти из строя.
- Оребрение теплообменника острое, может нанести травму. Внимательно присматривайте за маленькими детьми и следите, чтобы они не играли рядом с оборудованием.

### Важно!

- В сезон тополиного пуха чаще проверяйте уровень загрязнения внешнего блока. При необходимости очищайте внешний блок. «Ковер» из тополиного пуха приведет к поломке оборудования.
- При появлении каких-либо признаков неисправности (запах гари, повышенный шум и т.п.) сразу же выключите оборудование и отключите от источника питания. Использование оборудования с признаками неисправности может привести к возгоранию, поломке и т.п. При появлении признаков неисправности необходимо обратиться в сервисный центр.
- Не суйте руки и другие части тела, а также посторонние предметы в отверстия внешнего блока. Лопастей вентилятора вращаются с большой скоростью, и попавший в них предмет может нанести травму или вывести из строя оборудование.

### При обслуживании

- Не прикасайтесь к выключателям мокрыми руками. Это может привести к поражению электротоком.
- Перед чисткой или обслуживанием отключите оборудование от источника питания.
- При уходе за оборудованием вставайте на устойчивую конструкцию, например, на складную лестницу.
- При чистке внешнего блока не прикасайтесь к металлическим частям внутри оборудования. Это может привести к травме.
- Не мойте оборудование водой, агрессивными или абразивными чистящими средствами. вода может попасть внутрь и повредить изоляцию, что может повлечь за собой поражение электрическим током. Агрессивные или абразивные чистящие средства могут повредить оборудование.

### Оптимальная работа

Обратите внимание на следующие моменты для обеспечения нормальной работы:

- Воздушный поток через испаритель должен не должен превышать номинальный расход воздуха, это может привести к срыву капель с теплообменника и попадания конденсата в воздушный канал.
- Избегайте нагрева помещения солнечными лучами, занавесьте окно на время работы оборудования в режиме охлаждения.
- Открытые окна могут снизить эффективность охлаждения, закройте их.
- Не закрывайте отверстия в оборудовании, предназначенные для забора и подачи воздуха.
- Регулярно чистите внешний блок. Загрязненный теплообменник ведет к снижению эффективности работы оборудования.

### Габаритные размеры Cool-Vox-i

Модель	Размеры (мм)			Подключение	Подключение Жидкость/Газ	Дренажный патрубок	
	A	B	C	D		d	
Cool-Vox-i-160-400-2.0	530	560	290	160	6/9	25	
Cool-Vox-i-160-400-2.5							
Cool-Vox-i-200-600-2.0							
Cool-Vox-i-200-600-2.5			340	200			
Cool-Vox-i-200-600-3.5	710	660					
Cool-Vox-i-250-1000-3.5							
Cool-Vox-i-250-1000-5.0				390	250		6/12
Cool-Vox-i-250-1000-7.0							9/15
Cool-Vox-i-315-1400-5.0							6/12
Cool-Vox-i-315-1400-7.0			440	315	9/15		

### Габаритные размеры Cool-Vox-k

Модель	Размеры (мм)	Вес (кг)	Подключение Жидкость/Газ
Cool-Vox-k-2.0	600x500x232	23	6/9
Cool-Vox-k-2.5	600x500x232	24	6/9
Cool-Vox-k-3.5	700x552x256	30	6/9
Cool-Vox-k-5.0	760x552x256	37	6/12
Cool-Vox-k-7.0	902x650x307	50	9/15

### Технические характеристики

Модель	Холодильная мощность	Электрическая мощность	Питание	Сигнальная линия	Шум	Компрессор
Cool-Vox-k-2.0	2,0	0,70	Внешнее (3x2,5)	Да (2x1,0)	53	TOSHIBA (GMCC)
Cool-Vox-k-2.5	2,5	0,85	Внешнее (3x2,5)	Да (2x1,0)	53	TOSHIBA (GMCC)
Cool-Vox-k-3.5	3,5	1,13	Внешнее (3x2,5)	Да (2x1,0)	56	HITACHI HIGHLY
Cool-Vox-k-5.0	5,0	1,71	Внешнее (3x2,5)	Да (2x1,0)	58	HITACHI HIGHLY
Cool-Vox-k-7.0	7,0	2,28	Внешнее (3x2,5)	Да (2x1,0)	60	HITACHI HIGHLY

Модель	Фреон	Максимальная длина магистрали, м.	Максимальный перепад высот, м.	Заправка для трассы, м.	Дозаправка на каждый 1 м, гр.
Cool-Vox-k-2.0	R410A	15	5	5	20 г/м
Cool-Vox-k-2.5	R410A	15	5	5	20 г/м
Cool-Vox-k-3.5	R410A	20	5	7	20 г/м
Cool-Vox-k-5.0	R410A	20	8	7	20 г/м
Cool-Vox-k-7.0	R410A	25	10	7	30 г/м

*\*При перепаде более 3х метров рекомендуется установка маслоподъемных петель*

## Тип исполнения испарителя Cool-Vox-i



Левый



Правый

*\*Штатное исполнение - правое*

- Испаритель может быть изготовлен в двух вариантах – правый и левый.
- Тип исполнения определяется смещением колец для подключения воздуховода.

## Монтаж

### Внутренний блок

- Внутренний блок монтируется только горизонтально. Используйте пузырьковый уровень при монтаже.  
**Важно!** Не допускается устанавливать испаритель в другом положении, это приведет к протечке конденсата.
- Дренажный штуцер расположен в нижней части испарителя.
- Соблюдайте направление воздуха в испарителе!
- Подключение фреоноводов и дренажа находятся со стороны выхода воздуха!  
**Важно!** Неверное подключение может привести к срыву капель с теплообменника и попадание их в воздуховод, а также ухудшению или остановке отвода дренажа из дренажного поддона.
- Подключение фреоноводов – вальцовки.
- Не допускается сильно изгибать трубы подключения фреона на испарителе. Сильный изгиб может привести к повреждению данных труб.
- Не допускается вытягивать трубы из испарителя, это приведет к их повреждению.  
**Важно!** Не допускается нагружать место входа фреоновых труб в корпус. Обязательно крепите межблочную фреоновую трассу к потолку или стенам. Высокая нагрузка на может привести к повреждению фреоновых труб.
- Используйте только подходящие по диаметру дренажные трубы или шланги.
- Дренажная труба или шланг должны плотно надеваться на дренажный штуцер, а не вставляться внутрь.  
**Важно!** Не допускается устанавливать дренажную линию внутрь дренажного штуцера, это приведет к протечке конденсата и/или невозможности отвода конденсата из дренажного поддона.
- Для отвода конденсата самотеком дренажная линия между осушителем и общей системой слива должна иметь наклон не менее 2%. Если это невыполнимо, то в качестве альтернативы можно установить насос для отвода конденсата.

## Наружный блок

- Устанавливайте наружный блок на дополнительных виброопорах для предотвращения вибрации и шумов. Виброопоры не поставляются в комплекте.
- Выберите место установки с учетом массы блока и так, чтобы шум и вибрация были минимальны и не мешали вам и вашим соседям.
- Убедитесь, что расстояние от задней поверхности кондиционера до стены более 30 сантиметров, расстояние от левой стенки до левой стороны наружного блока должно быть более 30 сантиметров. Расстояние от правой стены до правой стороны наружного блока более 60 сантиметров, а с лицевой стороны более 200 сантиметров. Этим вы облегчите дальнейшее обслуживание наружного блока.
- Если над наружным блоком установлен навес для защиты от солнца и дождя, убедитесь, что он не препятствует теплообмену конденсатора наружного блока.
- Убедитесь, что ничего не мешает входящему и исходящему воздуху.
- Убедитесь, что растения или животные не попадут под входящий или исходящий потоки воздуха.
- При установке на крышу проверьте, чтобы перепад высот не превышал допустимые показатели.
- При перепаде высот более 3 метров и расположении наружного блока выше внутреннего предусмотрите масло-подъемные петли.
- Убедитесь в том, что крыша, перекрытия и крепления выдержат вес оборудования.
- Оборудование должно быть установлено выше снегового покрова.
- Установка в труднодоступном месте может затруднить дальнейшее обслуживание блока.
- При необходимости закрепления блока на стене убедитесь, что монтажные кронштейны соответствуют техническим требованиям и способны выдержать 4-кратный вес блока, а стена прочная. При недостатке прочности стены установите дополнительный каркас или усильте стену другим способом. Соединение между стеной и кронштейнами, а также между кронштейнами и внешним блоком должно быть устойчивым, надежным и проверенным.
- Замерьте расстояние между лапами наружного блока.
- Разметьте отверстия в месте установки, просверлите отверстия и, используя дюбели, закрепите кронштейны.
- При установке на полу (крыше) заранее подготовьте раму (фундамент) для блока.
- Наружный блок крепится болтами и гайками Ø10 или Ø8 мм на горизонтальную раму или кронштейн.

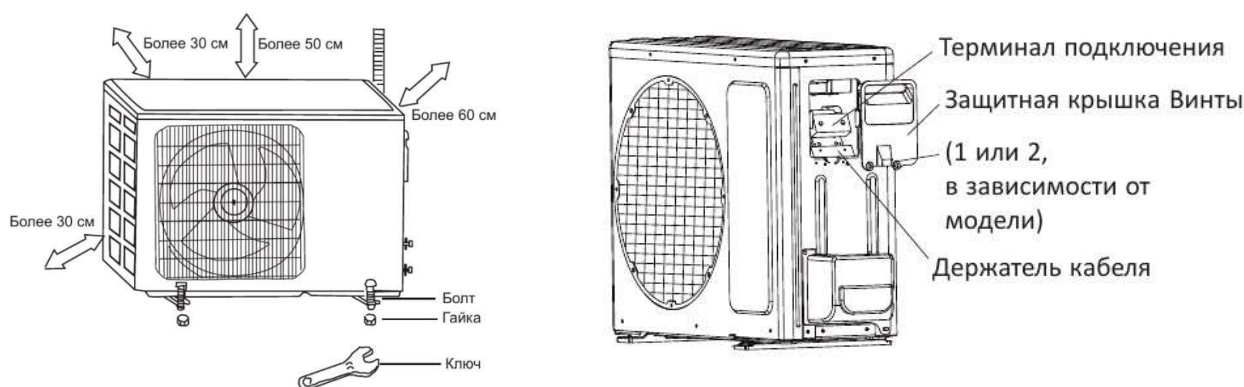
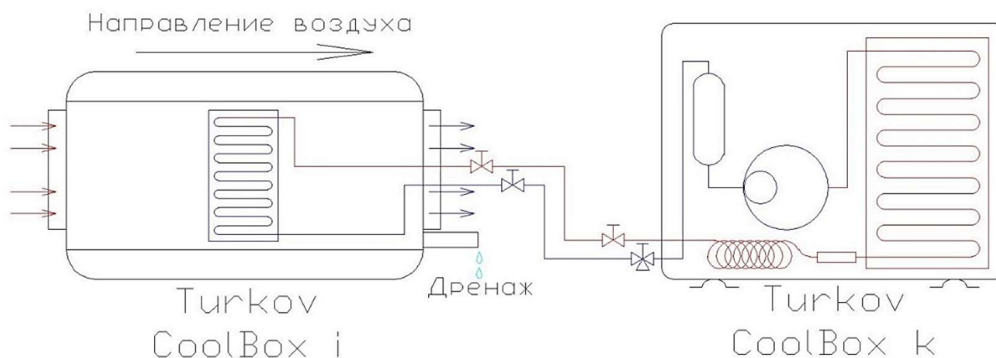
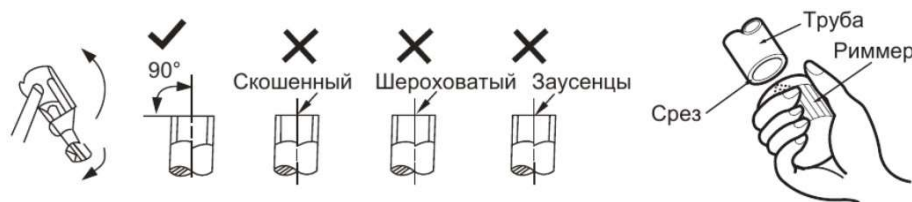


Схема холодильного контура

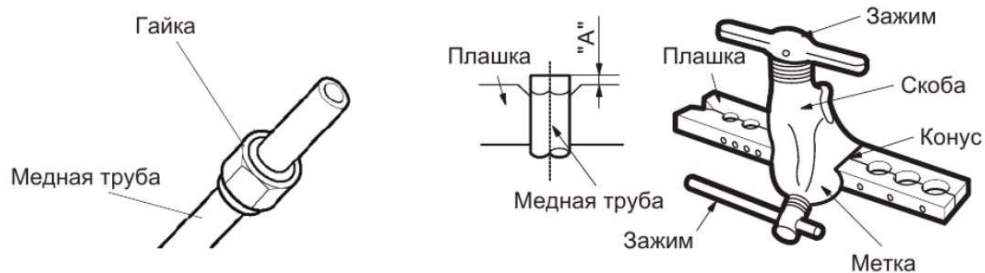


## Подключение труб хладагента

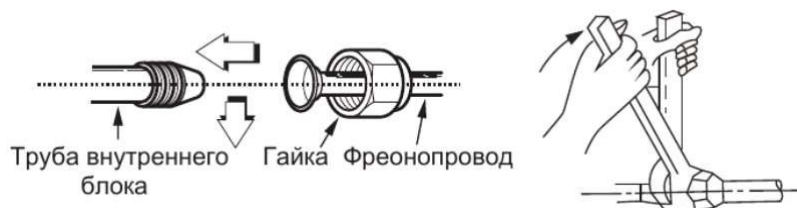
- Главной причиной утечек хладагента является некачественное соединение трубопроводов.
- Аккуратно и тщательно выполняйте подготовку труб.
- Диаметры труб смотрите в технических характеристиках оборудования.
- Замерьте нужное количество трубы и кабеля.
- Отрежьте трубу. Предусмотрите дополнительное расстояние со стороны наружного блока. Трубы не должны идти в натяг.
- Для резки труб используйте труборез. Резать трубу ножовкой или отрезной машинкой недопустимо, срез получится неровным, и возможно попадание опилок в трубу.
- Удалите заусенцы с трубы с помощью риммера. Для этого опустите зачищаемый конец трубы вниз, чтобы заусенцы не попали внутрь трубы. вращая риммер, полностью удалите заусенцы с трубы.



- Подготовьте гайки. Снимите их с труб на наружном блоке и испарителе (либо распакуйте из упаковки, данный вариант зависит от модели и варианта поставки), удалите заглушки, и наденьте гайки на трубы. Помните, что после вальцевания это станет невозможным.
- Плотнo зажмите медную трубу в вальцовке, и развальцуйте трубы.



- Размеры А для труб:
- 6,35 мм- 0,7...1,3 мм, 9,53 мм- 1...1,6 мм, 12,7 мм- 1...1,8 мм, 15,88 мм- 2,2...2,4 мм.
- Вставьте ровно одну трубу в другую. Накрутите гайку рукой, без усилий. Если сразу же использовать гаечный ключ для затяжки, высока вероятность сорвать резьбу на штуцере, после этого штуцер потребует замены в условиях сервисного центра.
- Обожмите соединение гаечными ключами. Обязательно используйте два гаечных ключа для затяжки, чтобы не свернуть трубы. При затяжке контролируйте момент затяжки.



- Момент затяжки для труб:
- 6,35мм – 160...200 кгс, 9,53мм – 300...350кгс, 12,7мм – 500...550кгс, 15,88мм – 750...800кгс.
- Если резьба сорвана – не пытайтесь герметизировать подручными средствами – ремонт возможен только в заводских условиях.

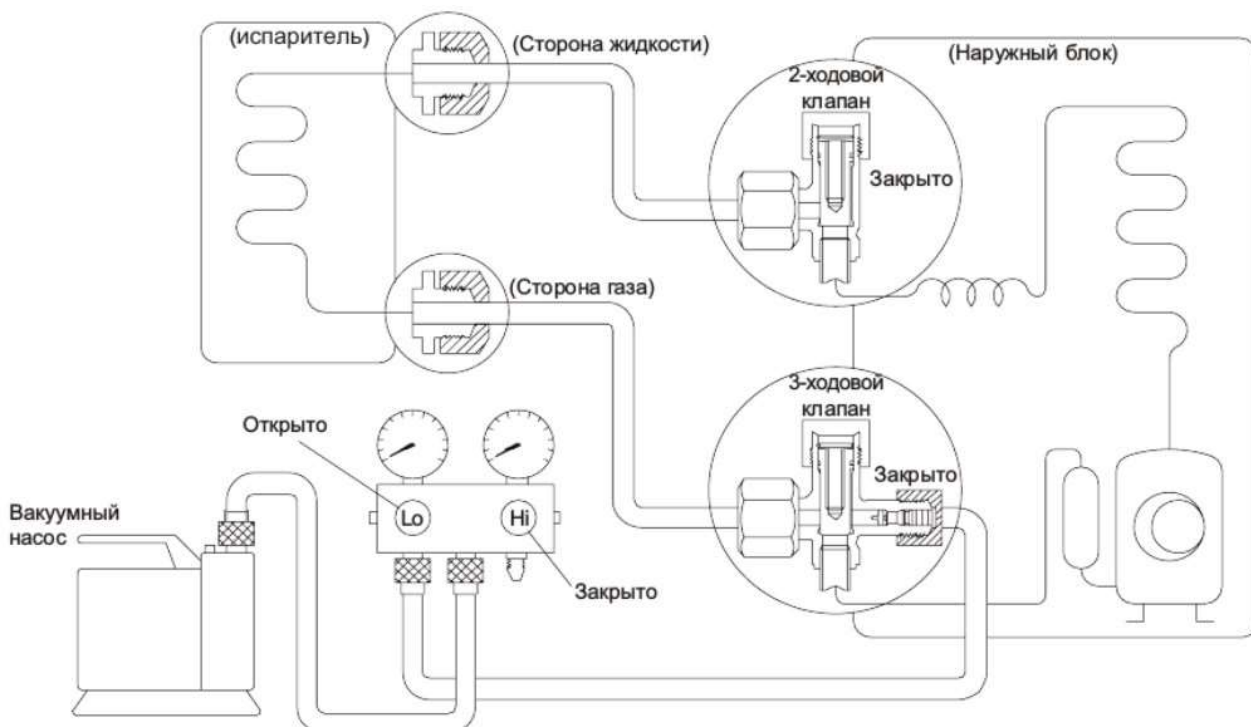
## Вакуумирование и заправка хладагентом

**Важно! Перед запуском системы обязательно удалите воздух из системы! В противном случае воздух, оставшийся в системе, может вызвать сбой в работе и привести к серьезным неисправностям!**

- При работе с R410A требуется обязательное удаление воздуха двухступенчатым вакуумным насосом с обратным клапаном для предотвращения попадания масла вакуумного насоса в гидравлический контур! Используйте правильное оборудование при работе.

### Вакуумирование

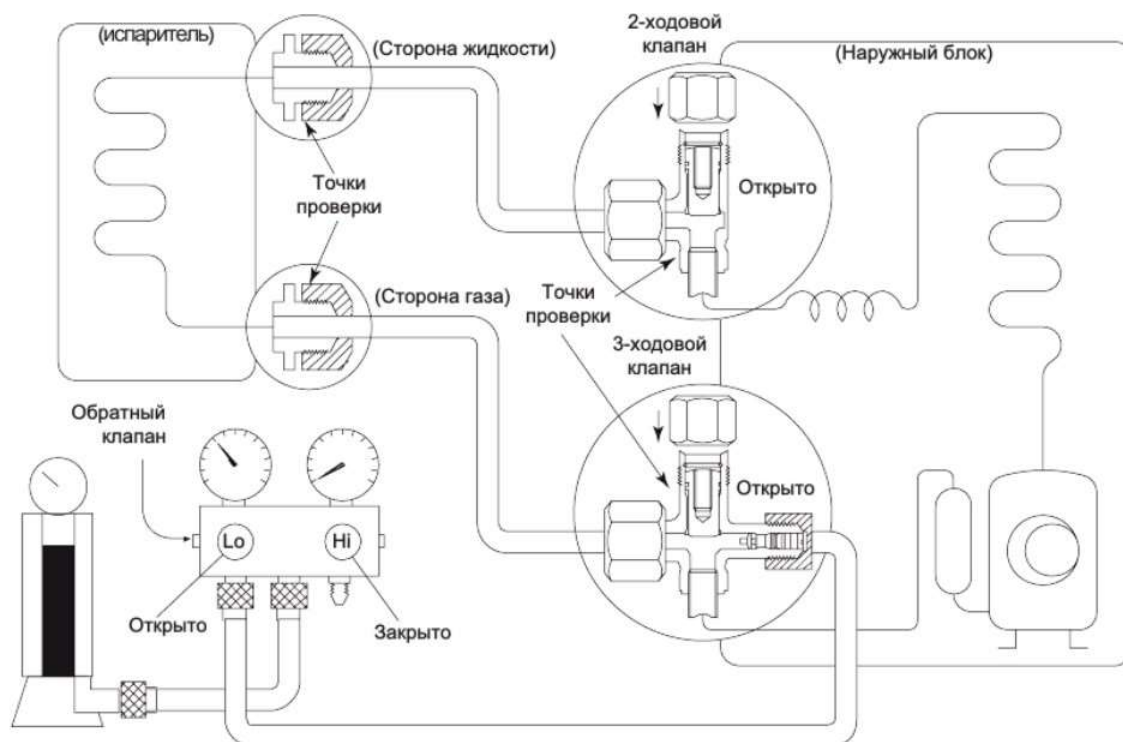
- Отверните и снимите технологические гайки 2- и 3-ходовых запорных вентилей, соедините заправочный шланг раздаточной гребенки с технологической муфтой 3-ходового запорного вентиля. При этом оба вентиля должны быть закрыты. Соедините патрубок заправочного шланга с вакуумным насосом. Полностью откройте сторону низкого давления раздаточной гребенки. Включите вакуумный насос.
- Стрелка манометра низкого давления должна постепенно уйти в минусовую зону. Через 15 минут работы насоса проверьте показания. стрелка должна показывать (-1 кг/см<sup>2</sup>) или ниже. Если стрелка показывает положительное давление или 0, вероятно в системе есть негерметичное соединение или повреждение трубопровода. устраните неисправность и выполните вакуумирование заново. Поврежденный участок можно найти, опрессовав трубопровод азотом под давлением до 25 кг/см<sup>2</sup>.
- Вакуумируйте систему не менее 30 минут. Если манометр показывает давление (-1 кг/см<sup>2</sup>) и ниже, закройте клапан низкого давления на гребенке, выключите насос и оставьте на 5 минут систему с подключенным манометрическим коллектором (гребенкой).
- Если давление не поднимается, откройте запорные вентили наружного блока, чтобы обеспечить проток хладагента через трубопровод, соединяющий наружный блок с внутренним. После этого быстро отсоедините шланг от сервисного порта и завинтите герметизирующую гайку. Проверьте герметичность соединений с помощью течеискателя или мыльной пены. Закройте места соединений термоизолирующей оболочкой и закрепите ее лентой. Некачественная изоляция может быть причиной образования конденсата.



## Заправка фреоном

**Оборудование поставляется уже заправленное, при первом монтаже полная заправка НЕ требуется!**

- Дозаправка может потребоваться при превышении длины межблочной фреоновой трассы.
- Подсоедините шланг к заправочному баллону.
- Вытесните воздух из шланга фреоном, немного приоткрыв клапан заправочного баллона.
- Откройте клапан заправочного баллона.
- Приоткройте клапан низкого давления на гребенке (манометрическом коллекторе) и вытесните воздух.
- Не закрывая клапан, плотно подсоедините шланг к сервисному порту 3-ходового клапана наружного блока
- Заправьте систему. Заправляйте оборудование жидким хладагентом.
- Для окончания заправки, закройте клапан низкого давления гребенки (манометрический коллектор).
- Быстро отсоедините заправочный шланг от сервисного порта 3-ходового клапана.
- установите заглушки на сервисный порт и на порты для открытия вентилях (под шестигранный ключ).
- Обязательно проведите проверку гидравлического контура на возможные утечки, проверку производите в точках
- Проверки с помощью течеискателя или мыльной пены.



## Внимание!

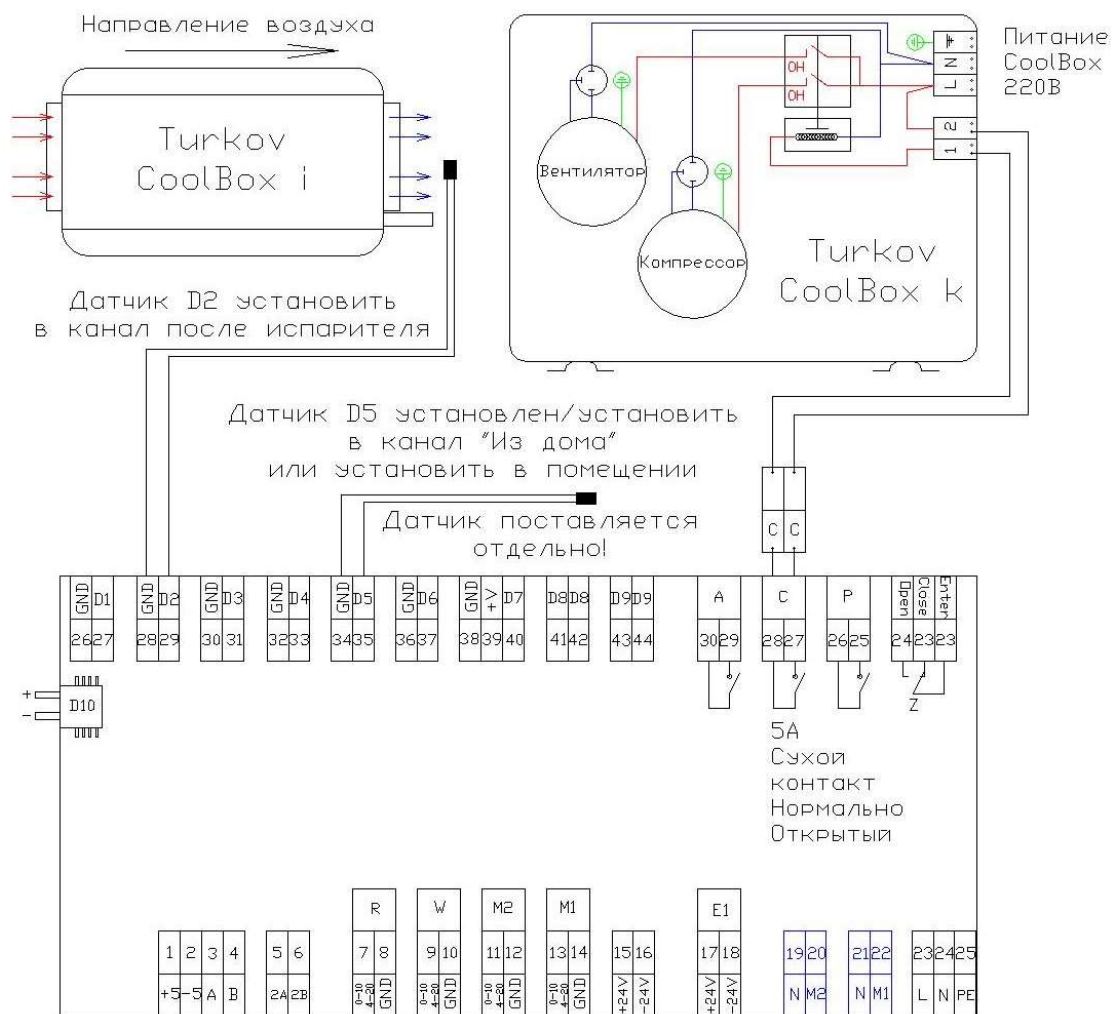
- В оборудовании применяется фреон: R410A.
- Заправляйте систему только в жидкой фазе! Заправка в газовой фазе может вызвать разбалансировку состава смеси и привести к неисправности оборудования!
- Не допускается использовать другие фреоны.



## Электрические подключения

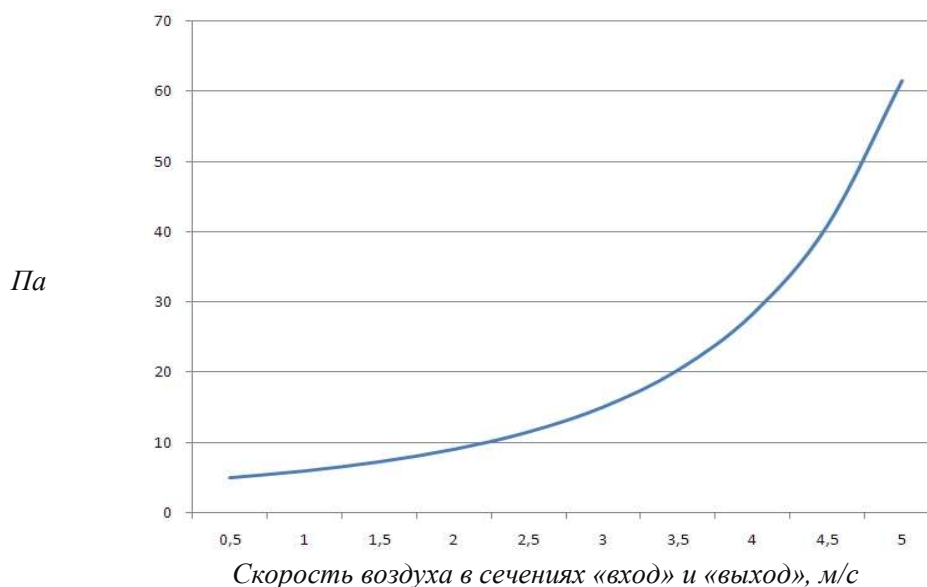
- Правила электробезопасности при проведении электрических подключений
- Если на объекте существуют проблемы с электропитанием (броски напряжения, низкое или высокое напряжение в сети), необходимо остановить работы по подключению питания к кондиционеру до устранения всех проблем.
- Электропитание должно быть в диапазоне 90–110% от указанной в спецификации оборудования.
- Убедитесь в надежности заземления.
- Подсоедините провода так, как показано на электросхеме.
- Все подключения должны выполняться согласно государственным и локальным требованиям квалифицированным персоналом.
- Оборудование должно быть подключено к индивидуальной линии электропитания. Не допускается подключать более одного устройства на один автомат токовой защиты.

## Электрическая схема и схема подключения



- Датчик D5 является обязательным при подключении Cool-Box к вентиляционному оборудованию Turkov.
- При заказе датчика D5 он устанавливается в вытяжной канал (Оборудование с рекуперацией) или поставляется отдельно для самостоятельного подключения и установки (Приточные установки)
- Датчик D2 рекомендуется (не обязательно) устанавливать в приточный канал после охладителя, тогда доступна система защиты испарителя от замерзания и возможен контроль температур после испарителя.

### График сопротивления испарителя



### Основные защиты

#### Защита компрессора по температуре.

- Во время работы компрессора датчиком температуры постоянно отслеживается текущая температура компрессора и при превышении заданных значений работа компрессора будет остановлена.

Следующие алгоритмы защиты находятся в автоматике вентиляционного оборудования Turkov, а не в охладителе Cool-Vox!

При применении охладителя Cool-Vox с сторонними вентиляционными установками организуйте данные алгоритмы дополнительными системами (программным методом, датчиком перепада давления, реле циклов и т.д.)

#### Защита от запуска компрессора с высоким перепадом давления

- Задержка пуска компрессора настраивается в меню On/Off охладителя (базовое значение: 10 минут)
- Задержка срабатывает как при первом пуске компрессора, так и при прерывании работы компрессора.

#### Защита от замерзания испарителя/гидроудара компрессора

- Максимальное время работы компрессора настраивается в меню On/Off охладителя (базовое значение: 50 минут)
- Минимальная мощность приточного вентилятора, при которой будет работать охладитель настраивается в меню On/Off охладителя (базовое значение: 70%)
- Минимальная температура уличного воздуха (Датчик D1), при которой будет работать охладитель настраивается в меню On/Off охладителя (базовое значение: 20 °С)
- Минимальная температура приточного воздуха (Датчик D2), при которой будет работать охладитель настраивается в меню On/Off охладителя (базовое значение: 8 °С)

#### Важно!

- Изменение настроек защиты может привести к повреждению оборудования. Не меняйте настройки защиты, если у Вас нет подтверждения Ваших расчетов от завода-изготовителя.

### Ошибки

- D5N - При активации функции охлаждения без датчика D5.
- D5K - При подключении датчика перепутана полярность D5.

### Рекомендованные модели охладителей для оборудования Turkov

Zenit 350 HECO	Cool-Box-i-160-400-2.0	<b>*Cool-Box-i-160-400-2.5</b>	
	+18...+45	+25...+45	
Zenit 550 HECO Zenit standart 500	Cool-Box-i-200-600-2.0	<b>*Cool-Box-i-200-600-2.5</b>	Cool-Box-i-200-600-3.5
	+18...+45	+20...+45	+25...+45
Zenit 550 HECO Zenit standart 500	Cool-Box-i-200-600-2.0	<b>*Cool-Box-i-200-600-2.5</b>	Cool-Box-i-200-600-3.5
	+18...+45	+20...+45	+25...+45
Capsule 600	Cool-Box-i-200-600-2.0	<b>*Cool-Box-i-200-600-2.5</b>	Cool-Box-i-200-600-3.5
	+18...+45	+19...+45	+24...+45
Zenit standart 700		<b>*Cool-Box-i-250-1000-3.5</b>	Cool-Box-i-250-1000-5.0
		+22...+45	+26...+45
Zenit 750 HECO		<b>*Cool-Box-i-250-1000-3.5</b>	Cool-Box-i-250-1000-5.0
		+20...+45	+25...+45
Zenit 900 HECO Zenit standart 1000 Capsule 1000		<b>*Cool-Box-i-250-1000-5.0</b>	Cool-Box-i-315-1400-7.0
		+20...+45	+26...+45
Zenit 1200 HECO	Cool-Box-i-315-1400-5.0	<b>*Cool-Box-i-315-1400-7.0</b>	
	+18...+45	+22...+45	
Zenit standart 1400 Capsule 1500	Cool-Box-i-315-1400-5.0	<b>*Cool-Box-i-315-1400-7.0</b>	
	+18...+45	+20...+45	

## Пусконаладочные работы (ПНР)

При запуске оборудования на объекте необходимо произвести ПНР.

Настоящий лист проверки должен быть заполнен в процессе подготовки к сдаче и сдачи в эксплуатацию. Пожалуйста, отметьте выполненные пункты галочкой в таблице или напишите значение измеренного параметра.

А Проверки перед запуском				
№	Наименование	Содержание проверки	Значение	Кто проверял
1	Состояние электропроводки	Отсутствие повреждений, соответствие схеме подключения, соответствие сечений проводов		
2	Состояние фреоновых трубопроводов	Правильность прокладки, длина трассы, теплоизоляция, отсутствие повреждений и заломов		
3	Состояние оборудования	Комплектность, отсутствие повреждений, надежность крепления элементов		
5	Испаритель корпус	Горизонтальный монтаж, дренаж снизу. Наклона корпуса нет. Фреоновые трубы не натянуты и не провисают.		
8	Состояние дренажной системы	Проверка наличия и правильности монтажа элементов, проверка методом проливки		
9	Состояние электрических соединений	Проверка качества контакта, протяжка		
10	Запорные вентили	Отсутствие повреждений, контроль открытого состояния		
11	Утечки хладагента на вальцовочных соединениях	Контроль отсутствия утечек по следам масла, течеискателем, обмыливанием.		
12	Сетевой автомат	Правильно подключен, соответствует мощности охладителя		
13	Напряжение питания ККБ	Соответствует ККБ, отличается от номинала не >10%		
Б Тестовый запуск				
1	Крыльчатка вентиляторов	Вращаются свободно в нужном направлении		
2	Посторонние шумы и вибрация	Отсутствуют		
3	Рабочее напряжение	Имеет отклонение не >10%		
4	Рабочий ток ККБ	Менее 110% от номинала		
5	Рабочее давление ККБ при температуре воздуха в помещении ____, на улице ____.	Соответствует рекомендованным для R410A		
6	Перепад температуры воздуха на испарителе	> 8°C (Сравнение D1 и D2, если D2 установлен после испарителя)		
7	Автоматика Turkov (Настройки в пульте управления)	Активирован режим – On/Off Гистерезис: Разница не менее 2С. Улица (D1): >20, В дом (D2): >10, Мощность M1: >70% Время работы: не более 60 минут Время оттайки: не менее 7 минут		
8	Инструктаж «Заказчика» по управлению осушителем	Проведен		
9	Инструкция по эксплуатации и гарантийный талон	Переданы «Заказчику»		
10	Дата:	Адрес:		
11	Исполнитель:	Компания:	Подпись/печать	
12	Заказчик:	ФИО:	Подпись	

## Гарантия на вентиляционное оборудование 2 года.

Гарантия 2 года распространяется на оборудование, подключенное к оборудованию Turkov, эксплуатируемое с оборудованием Turkov, и настроенное в соответствии с рекомендациями. Эксплуатируемое по всем правилам эксплуатации, прописанные в данном паспорте.

Гарантия при эксплуатации с любым другим оборудованием – **5 рабочих дней**.

### Общая информация

Компания TURKOV гарантирует высокое качество и безупречное функционирование приобретенного Вами оборудования, подтверждает исправность данного изделия.

Расчётный срок службы оборудования TURKOV Cool-Box составляет 10 лет. По истечении срока службы изделие должно подвергаться утилизации в соответствии с нормами, правилами и способами, действующими в месте утилизации.

Производитель оставляет за собой право вносить изменения в конструкцию изделия без предварительного уведомления.

В случае обнаружения каких-либо дефектов продукции, TURKOV предоставляет дилеру право определять - подлежит ли изделие ремонту или бесплатной замене компонентов по гарантии в соответствии со следующими правилами и условиями:

#### 1. Сроки гарантии

Срок гарантии на установки для охладителя воздуха составляет 2 года со дня продажи. Длительность гарантийного периода не зависит от того факта, что оборудование не используется. Для исполнения производителем гарантийных обязательств и обеспечения наибольшего срока службы данного изделия, производитель предусматривает его обязательное ежегодное плановое техническое обслуживание. Первое обслуживание проводится не позднее, чем через 18 месяцев от даты продажи.

#### 2. Условия гарантии

Гарантия не распространяется на случаи:

- Повреждения оборудования при транспортировке.
- Несоблюдения инструкций по установке, эксплуатации и техническому обслуживанию.
- Нецелевого использования и неправильного хранения оборудования.
- Монтажа, технического обслуживания, ремонта или любых других работ с оборудованием, выполненных не авторизованным дилером.
- Внесения в конструкцию оборудования каких-либо изменений, не предусмотренных заводом-изготовителем.
- Использования запчастей, не одобренных заводом изготовителем.
- Ущерба по причине стихийных бедствий, пожара, аварий или непредвиденных событий, которые непосредственно не связаны с использованием оборудования TURKOV.
- Нормального и естественного износа.
- Грубой небрежности и умышленного ущерба, причиненного оборудованию.

3. Гарантия не распространяется на внешнее декоративное покрытие, электрические кабели, хладагент и масло, пластиковые и окрашенные детали.

4. В гарантийном талоне должны быть указаны (полностью и разборчиво) следующие данные: название модели, серийный номер, дата продажи, контактные данные и печать компании-продавца, контактные данные и печать компании-установщика

Чтобы воспользоваться гарантией, клиент должен сохранять гарантийный талон и документы, подтверждающие приобретение оборудования.

6. Гарантийный ремонт или замена оборудования должны быть проведены на основании заключения сервисной службы авторизованного дилера и подтверждения гарантийного случая официальным дилером.

7. TURKOV не несет ответственность за любые случайные или косвенные убытки, вызванные неисправностью оборудования.

8. Гарантия на оборудование не сохраняется, если плановое техническое обслуживание не осуществляется по истечении 18 месяцев с момента покупки.

Записи, сделанные в таблице “Плановое техническое обслуживание”, являются подтверждением факта проведения ПТО.

### Плановое техническое обслуживание:

Плановое техническое обслуживание (далее именуемое ПТО) осуществляется авторизованным установщиком.

ПТО не входит в перечень работ, выполняемых бесплатно в рамках гарантийных обязательств.

Стоимость ПТО определяется организацией, проводящей ПТО.

### ПТО включает в себя проведение следующих работ:

Проверка параметров холодильного контура.

Дозаправка системы хладагентом (при необходимости).

Чистка дренажной системы (при необходимости).

Чистка внутреннего блока от загрязнений (при необходимости).

Чистка внешнего блока от загрязнений (при необходимости).

Производитель рекомендует проводить ПТО ежегодно в течение всего срока эксплуатации охладителя, в том числе и по истечении гарантийного срока.

Регулярное обслуживание увеличит срок эксплуатации и снизит риск появления неисправностей.

115288, г. Москва, ул. Ленинская слобода, 26, БЦ «ОМЕГА-2» Корпус А, офис 422.

www.turkov.ru, info@turkov.ru, ☎ 8-800-200-98-28 по России бесплатно

ТУ 4863-001-09823045-2012

## Плановое техническое обслуживание (ПТО)

Первое ПТО – (не позднее, чем через 18 месяцев с момента продажи) является необходимым условием гарантии.

Последующие ПТО не реже чем через каждые 12 месяцев.

Дата ПТО:	Печать организации, проводящей ПТО, и подпись сотрудника:
Организация производящая ПТО:	
Телефон организации производящей ПТО:	
Список выполненных работ. Результат ПТО:	
Обязательно:	
<input type="checkbox"/> Проверка параметров холодильного контура.	
При необходимости:	
<input type="checkbox"/> Дозаправка системы хладагентом.	
<input type="checkbox"/> Чистка дренажной системы.	
<input type="checkbox"/> Чистка внешнего блока от загрязнений.	
<input type="checkbox"/> Чистка внутреннего блока от загрязнений.	

Дата ПТО:	Печать организации, проводящей ПТО, и подпись сотрудника:
Организация производящая ПТО:	
Телефон организации производящей ПТО:	
Список выполненных работ. Результат ПТО:	
Обязательно:	
<input type="checkbox"/> Проверка параметров холодильного контура.	
При необходимости:	
<input type="checkbox"/> Дозаправка системы хладагентом.	
<input type="checkbox"/> Чистка дренажной системы.	
<input type="checkbox"/> Чистка внешнего блока от загрязнений.	
<input type="checkbox"/> Чистка внутреннего блока от загрязнений.	

Дата ПТО:	Печать организации, проводящей ПТО, и подпись сотрудника:
Организация производящая ПТО:	
Телефон организации производящей ПТО:	
Список выполненных работ. Результат ПТО:	
Обязательно:	
<input type="checkbox"/> Проверка параметров холодильного контура.	
При необходимости:	
<input type="checkbox"/> Дозаправка системы хладагентом.	
<input type="checkbox"/> Чистка дренажной системы.	
<input type="checkbox"/> Чистка внешнего блока от загрязнений.	
<input type="checkbox"/> Чистка внутреннего блока от загрязнений.	

Дата ПТО:	Печать организации, проводящей ПТО, и подпись сотрудника:
Организация производящая ПТО:	
Телефон организации производящей ПТО:	
Список выполненных работ. Результат ПТО:	
Обязательно:	
<input type="checkbox"/> Проверка параметров холодильного контура.	
При необходимости:	
<input type="checkbox"/> Дозаправка системы хладагентом.	
<input type="checkbox"/> Чистка дренажной системы.	
<input type="checkbox"/> Чистка внешнего блока от загрязнений.	
<input type="checkbox"/> Чистка внутреннего блока от загрязнений.	

## Гарантийный талон

СЕРИЙНЫЙ НОМЕР:

НАЗВАНИЕ ПРОДАВЦА:

НАЗВАНИЕ ОРГАНИЗАЦИИ УСТАНОВЩИКА:

ДАТА ПРОДАЖИ:

ДАТА УСТАНОВКИ:

ПОДПИСЬ ПРОДАВЦА:

ПОДПИСЬ УСТАНОВЩИКА:

Отметка о приемке качества (ОТК)

ПЕЧАТЬ ПРОДАВЦА

ПЕЧАТЬ УСТАНОВЩИКА

« \_\_\_\_ » \_\_\_\_\_ 20 \_\_\_\_ г.

М.П.

М.П.

М.П.