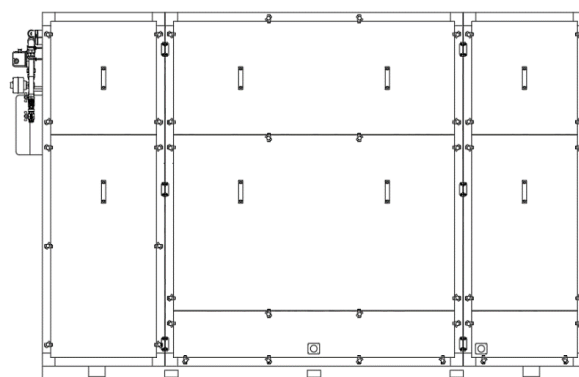
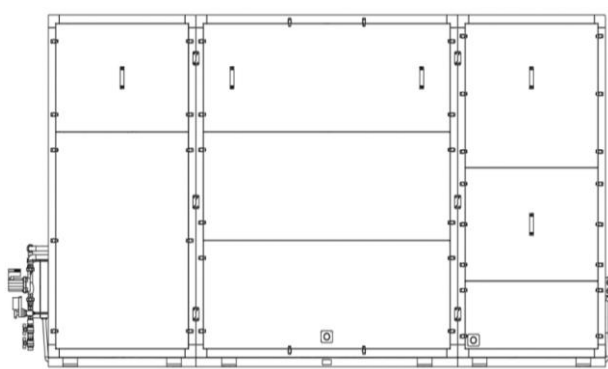


ПАСПОРТ

Климатическое оборудование с рекуперацией для бассейна

HYDRA XM/XH W
HYDRA XM/XH WD

HYDRA VM/VH W
HYDRA VM/VH WD



115280, г. Москва, ул. Ленинская слобода, 26, БЦ «ОМЕГА-2» Корпус А, офис 422.

www.turkov.ru, info@turkov.ru, 8-800-200-98-28 по России бесплатно

ТУ 28.25.12-001-09823045-2021

Паспорт постоянно модернизируется, с актуальной версией Вы можете ознакомиться на сайте:



ОГЛАВЛЕНИЕ

ВВЕДЕНИЕ	3
Расшифровка наименования.....	4
Система клапанов и электроприводов	5
Состав оборудования HYDRA X W и HYDRA V W	6
Дополнительное оборудование в версии «D».....	6
Работа оборудования.....	10
Функциональная схема Hydra.....	10
Работа оборудования в зимний период и межсезонье	10
Работа оборудования и прямооточного компрессорного осушителя (Версия «D») в летний период.....	11
Нагрев приточного воздуха	12
Охлаждение приточного воздуха в летний период	12
Режим «закрытого зеркала».....	13
Технические характеристики оборудования Hydra X 6000-30000 W	14
Технические характеристики оборудования Hydra X 6000-30000 WD.....	15
Технические характеристики оборудования Hydra V 6000-8000 W/WD.....	16
Графики свободного давления оборудования.....	17
Hydra X/V 6000 W/WD	17
Hydra X/V 8000 W/WD	18
Hydra X 10000 W/WD	19
Hydra X 12500 W/WD	19
Hydra X 15000 W/WD	20
Hydra X 20000 W/WD	20
Hydra X 25000 W/WD	21
Hydra X 30000 W/WD	21
Габаритные размеры оборудования.....	22
Обозначение параметров чертежей	22
HYDRA X 6000 W / HYDRA X 6000 WD.....	22
HYDRA V 6000 W / HYDRA V 6000 WD.....	23
HYDRA X 8000 W / HYDRA X 8000 WD.....	23
HYDRA V 8000 W / HYDRA V 8000 WD.....	24
HYDRA X 10000 W / HYDRA X 10000 WD.....	24
HYDRA X 15000 W / HYDRA X 15000 WD.....	25
HYDRA X 20000 W / HYDRA X 20000 WD.....	25
HYDRA X 25000 W / HYDRA X 25000 WD.....	25
HYDRA X 30000 W / HYDRA X 30000 WD.....	26
Направление приточного и вытяжного потоков и виды исполнения корпуса для Hydra.....	27
Сервисные панели оборудования.....	28
Дренаж.....	29
Деление оборудования на блоки. Размеры блоков.....	30
Диапазон допустимых температур и влажности воздуха для работы оборудования.....	32
Шумовые характеристики оборудования.....	32
Транспортировка	33
Монтаж оборудования.....	34
Рекомендации при монтаже	34
Электрический монтаж	35
Основные настройки	35
Настройка Wi-Fi подключения	36
Электрические схемы оборудования	37
HYDRA X 380В.....	37
Подключение 2-х вентиляторов с питанием 380В к моноконтроллеру Hydra.....	38
Подключение 4-х вентиляторов с питанием 380В к моноконтроллеру Hydra.....	39
Схема подключения осушителя Hydra	40
Пусконаладочные работы (ПНР).....	41
Гарантийные обязательства	42
Плановое техническое обслуживание (ПТО)	43



ВВЕДЕНИЕ

Климатическое оборудование с рекуперацией для бассейна

Вентиляционные установки для бассейнов HYDRA предназначены для вентиляции и осушения частных, общественных, школьных, гостиничных бассейнов и других помещений с высоким уровнем влажности воздуха.

- ✓ **Функции вентиляции, осушения, отопления бассейна в одной установке;**
- ✓ **Нет необходимости в дополнительных системах отопления и осушения бассейна;**
- ✓ **Высокоэффективный рекуператор, который возвращает до 75% тепла;**
- ✓ **Минимальное потребление энергии;**
- ✓ **Встроенная автоматика;**
- ✓ **Достижение абсолютно точных температурно-влажностных параметров внутреннего воздуха;**
- ✓ **Не требует сборки и доп. настройки, полностью готово к эксплуатации.**

Почему требуется вентиляция/осушение бассейна:

С поверхности бассейна активно происходит испарение воды, к этому добавляется испарения с людей и дорожек при активном использовании бассейна. Из-за постоянной влаги на холодных поверхностях образуется конденсат, а далее плесень и грибки. В первую очередь конденсат образуется на окнах, как на наиболее холодных зонах.

Принцип работы агрегата:

Для компенсации влагоизбытков оборудование подает в помещение бассейна сухой воздух с улицы, предварительно нагрев его жидкостным нагревателем. Происходит ассимиляционное осушение.

Поддержание влажности происходит за счёт регулирования системой клапанов количества подаваемого уличного воздуха. При этом внутренний воздухообмен всегда сохраняется на требуемом расчетном уровне.

- ✓ **Оборудование автоматически поддерживает требуемую влажность в бассейне.**
- ✓ **Оборудование обеспечивает постоянный расход воздуха по помещению бассейна.**

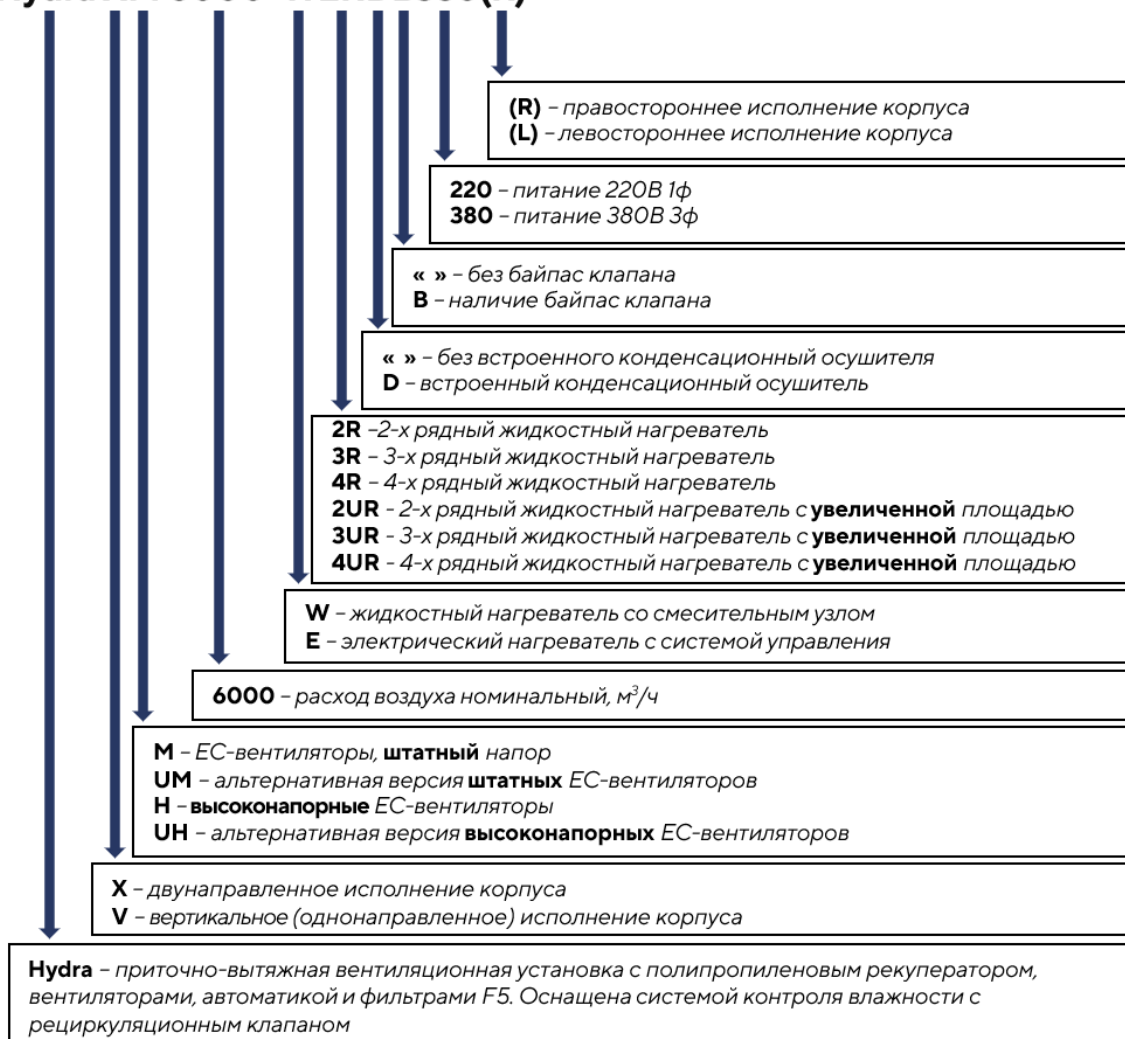
Регулирование и поддержание температуры подаваемого воздуха: жидкостный нагреватель со смесительным узлом рассчитан на работу с температурой уличного воздуха $-45\text{ }^{\circ}\text{C}$ и температурой подаваемого воздуха до $+45\text{ }^{\circ}\text{C}$. Трехходовой вентиль и система автоматики обеспечивают точность поддержания температуры подаваемого воздуха $\pm 0.5\text{ }^{\circ}\text{C}$.

- ✓ **Работа в режиме поддержания температуры подаваемого воздуха**
- ✓ **Работа в режиме полного воздушного отопления**
- ✓ **Работа в режиме частичного воздушного отопления (при наличии теплых полов)**



Расшифровка наименования

Hydra XM 6000 W2RDB380(R)



Система клапанов и электроприводов

- *DA1 - воздушный клапан приточного воздуха.
Электропривод 220В с возвратной пружиной.*
- *DA2 - воздушный клапан вытяжного воздуха.
Электропривод 220В с возвратной пружиной.*

Применение электроприводов с возвратной пружиной позволяет не применять дополнительные воздушные клапана с электроприводами с возвратной пружиной.
- *DA3 - рециркуляционный воздушный клапан.
Электропривод пропорциональный с управлением 0-10В*

Рециркуляционный клапан предназначен для подмешивания вытяжного воздуха из бассейна к приточному воздуху. Система автоматически подбирает уровень открытия рециркуляционного клапана для поддержания требуемой влажности в бассейне. Все настройки системы контроля влажности производятся в соответствующем меню пульта управления.
- *DA4 - воздушный клапан оттайки рекуператора;
Электропривод 220В*

Клапан предназначен для оттайки рекуператора в зимний период. Все настройки режима оттайки производятся в соответствующем меню пульта управления.
- *DA5* - байпасный клапан (Опция);
Электропривод с On/Off управлением 220В*

Клапан предназначен для выброса вытяжного воздуха в обход рекуператора, исключая нагрев приточного воздуха и обеспечивая охлаждение воздуха в бассейне.
- *K1 - полипропиленовый рекуператор.*

В оборудовании используется двухступенчатый полипропиленовый рекуператор. Полипропилен устойчив к загрязнениям, химии, влаги, долговечен и совершенно не подвержен коррозии.
Конструкция обеспечивает высокий КПД рекуператора (75%) и эффективное отведение сконденсированной влаги.
- *W1 - жидкостный нагреватель со смесительным узлом.*

В оборудовании применяется встроенный жидкостный нагреватель со смесительным узлом или электрический нагреватель (спецзаказ).
- *M1 - приточный вентилятор.*
- *M2 - вытяжной вентилятор.*

В оборудовании применяются 2 или 4 ЕС-вентилятора.
- *F1 - воздушный фильтр приточный.*
- *F2 - воздушный фильтр вытяжной.*

Штатные воздушные фильтры класса фильтрации F5, опционально можно установить фильтр приточного воздуха класса F7.
- *E1 – Испаритель (Версия D).*

Испаритель устанавливается в приточном канале перед рекуператором.
- *E2 – Конденсатор (Версия D).*

Конденсатор устанавливается в выбросном канале после рекуператора.
- *D1 – Компрессор (Версия D).*

Компрессор устанавливается в уличном блоке, возле испарителя.

115280, г. Москва, ул. Ленинская слобода, 26, БЦ «ОМЕГА-2» Корпус А, офис 422.

www.turkov.ru, info@turkov.ru, 8-800-200-98-28 по России бесплатно

ТУ 28.25.12-001-09823045-2021

Паспорт постоянно модернизируется, с актуальной версией Вы можете ознакомиться на сайте:



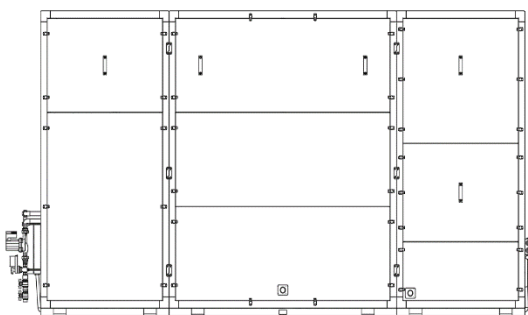
Состав оборудования HYDRA X W и HYDRA V W

- Каркасно-панельный корпус
- Приточный и вытяжной вентиляторы
- Полипропиленовый рекуператор
- Жидкостный нагреватель
- Смесительный узел
- Уличные воздушные заслонки с электроприводами с возвратной пружиной
- Внутренние воздушные заслонки с электроприводами
- Приточный и вытяжной фильтр
- Контроллер Monoscontroller с комплектом датчиков
- Сенсорный проводной пульт управления с ЖК экраном диагональю 3.2" и Wi-Fi

Дополнительное оборудование в версии «D»

- Автоматика управления компрессором.
- Компрессор
- Конденсатор
- Испаритель с дренажным поддоном

Каркасно-панельный разборный корпус



- Каркасно-панельный корпус с порошковой окраской.
- Сервисные двери на петлях для доступа к фильтрам, вентиляторам, нагревателю.
- Теплошумоизоляция Saint-Gobain толщиной 50 мм.
- Возможность разборки корпуса для такелажа.
- Высокий коэффициент поглощения шума.
- Монтаж в вертикальном положении и на любой из боковых сторон.
- Возможен монтаж на улице и в холодных зонах (требуется согласование с заводом)
- Повышенная стойкость к влажности и запыленности.
- Автоматика и датчики в комплекте установлены и подключены.
- Электронагреватель с системой управления установлен и подключен (В версии «E»)
- Жидкостный нагреватель и смесительный узел установлены и подключены (В версии «W»)

Механическое соединение



- Оборудование поставляется разобранном на блоки.
- Блок поставляются упакованными и на паллетах.
- Для соединения блоков применяются болтовые стяжки с замком для позиционирования.
- Для соединения потребуется ключ шестигранный 6мм (Бита)

Клеммы соединительные



- Блоки оборудования соединяются электрическими клеммами папа-мама.
- Все соединительные клеммы промаркированы.
- Не разбирайте соединительные клеммы.
- Не разъединяйте клеммы, при включенном оборудовании.

115280, г. Москва, ул. Ленинская слобода, 26, БЦ «ОМЕГА-2» Корпус А, офис 422.

www.turkov.ru, info@turkov.ru, 8-800-200-98-28 по России бесплатно

ТУ 28.25.12-001-09823045-2021

Паспорт постоянно модернизируется, с актуальной версией Вы можете ознакомиться на сайте:



Приточный и вытяжной вентиляторы



В оборудовании применяются центробежные высокоэффективные ЕС-вентиляторы. Управление вентиляторами осуществляется с помощью сигнала 0-10 В.

Автоматика общается с вентиляторами на программном уровне, что позволяет не только точно управлять производительностью вентилятора, но и считывать рабочие параметры и неисправности (коды ошибок) в случае их появления.

*Некоторые модели оборудования возможно изготовить с более высоконапорными вентиляторами, если штатного давления недостаточно.

Полипропиленовый рекуператор

В оборудовании используется двухступенчатый противоточный полипропиленовый рекуператор собственной разработки.

Полипропилен устойчив к загрязнениям, влаги, агрессивным средам, долговечен и совершенно не подвержен коррозии. При своевременной замене фильтров рекуператор не требует специального обслуживания.

Рекуператор химически устойчив, достаточно гибок, поэтому не боится обмерзания.

Конструкция обеспечивает высокий КПД рекуператора (75%) и эффективное отведение сконденсированной влаги.

В первые несколько часов работы оборудования может присутствовать незначительный запах герметизирующих составов.

Жидкостный нагреватель



В оборудовании применяется двухрядный* медно-алюминиевый жидкостный нагреватель. Он защищен от коррозии и имеет систему защиты от замораживания по датчику температуры поверхности нагревателя и по датчику температуры обратной воды. Ограничивающие уставки для этих двух датчиков можно изменять в настройках.

В случае, если фактическая температура будет ниже уставки или датчик выйдет из строя (КЗ или разрыв) автоматика выдаст соответствующую ошибку. Работа оборудования остановится.

Диапазон регулирования температуры для подаваемого воздуха: от +15°C до +50°C. Максимальная концентрация антифризов - 45%.

Температура и давление теплоносителя:

Максимальные рабочие температура / давление воды составляют: 110°C / 1,0 МПа.

*Под заказ возможно изготовление оборудования с трехрядным или четырехрядным нагревателем.

Это может быть необходимо, если применяется низкотемпературный теплоноситель, например при работе с тепловым насосом.

Уличные воздушные заслонки с электроприводами с возвратной пружиной



В оборудовании применяются воздушные заслонки и электропривод.

Данные приводы компактные, надежные и снабжены возвратной пружиной.

Возвратная пружина закрывает воздушные заслонки при выключении оборудования или пропадании питания, поэтому установка дополнительных воздушных клапанов с электроприводами с возвратной пружиной не требуется.

Внутренние воздушные заслонки с электроприводами



Внутренние воздушные заслонки снабжаются компактными и надежными электроприводами. На приводе есть кнопка расцепления привода и основной оси, что позволяет вручную проверить работу воздушных клапанов.

115280, г. Москва, ул. Ленинская слобода, 26, БЦ «ОМЕГА-2» Корпус А, офис 422.

www.turkov.ru, info@turkov.ru, 8-800-200-98-28 по России бесплатно

ТУ 28.25.12-001-09823045-2021

Паспорт постоянно модернизируется, с актуальной версией Вы можете ознакомиться на сайте:



Приточный и вытяжной фильтр



В оборудовании применяются карманные воздушные фильтры с большой емкостью. Штатный класс фильтрации F5, опционально можно установить приточный фильтр F7.

Контроллер Monocontroller



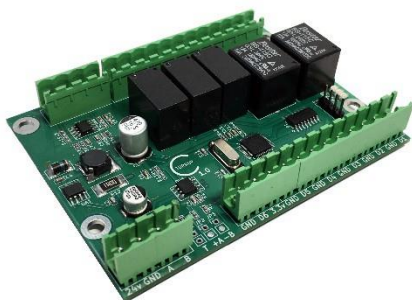
- Датчик температуры уличного воздуха
- Датчик температуры и влажности внутреннего воздуха
- Датчик температуры подаваемого воздуха
- Датчик температуры обратной воды
- Датчик температуры поверхности нагревателя
- Автомат защиты
- Управление циркуляционным насосом
- Управление электроприводом трехходового вентиля
- Управление электроприводами ON/OFF
- Управление пропорциональными электроприводами

Сенсорный проводной пульт управления с ЖК экраном диагональю 3.2” и Wi-Fi



- Отображение температуры уличного воздуха
- Отображение температуры внутреннего воздуха
- Отображение влажности внутреннего воздуха
- Уставка влажности внутреннего воздуха
- Уставка температуры подаваемого воздуха
- *В режиме поддержания температуры подаваемого воздуха
- Уставка температуры внутреннего воздуха
- *В режиме воздушного отопления
- Недельный таймер
- Отображение загрязненности фильтра

Автоматика управления компрессором



В оборудовании применяются отдельный контроллер управления компрессорным осушителем. Автоматика отслеживает температуру испарителя и конденсатора, время работы компрессора, предупреждает о нештатных ситуациях, управляет работой компрессора и соленоидного вентиля. Температура теплообменников отображаются на пульте управления. Все настройки работы осушителя и защиты компрессора производятся с пульта управления.



Компрессор, конденсатор, испаритель с дренажным поддоном



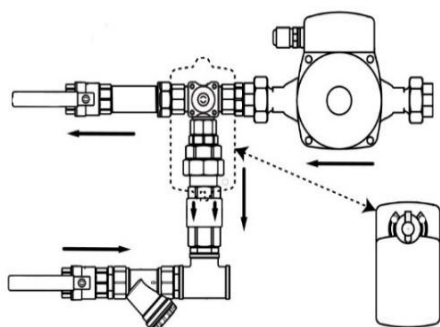
В оборудовании применяются японские компрессоры и медно-алюминиевые теплообменники.

Компрессор устанавливается с двойной виброразвязкой, что убирает вибрации с корпуса оборудования.

Доступ к испарителю и конденсатору обеспечен с обеих сторон, что облегчает обслуживание. Под испарителем установлен дренажный поддон.

Смесительный узел

В комплекте с оборудованием поставляется собранный, подключенный и настроенный смесительный узел. Смесительный узел медный, паяный с соединениями типа «американка», что облегчает обслуживание смесительного узла. Циркуляционный насос и электромотор привода трехходового клапана подключен к автоматике.

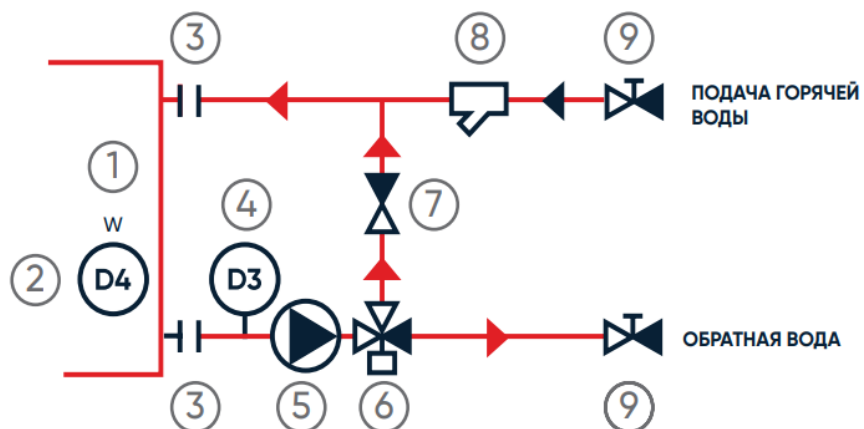


Состав смесительного узла:

- Жидкостный нагреватель
- Датчик температуры поверхности нагревателя (Подключен к контроллеру)
- Датчик температуры обратной воды (Подключен к контроллеру)
- Циркуляционный насос Unipump (Подключен к контроллеру)
- Трехходовой кран с электроприводом Sputnik (Подключен к контроллеру)
- Обратный клапан
- Фильтр
- Шаровый кран 2 шт.

Важно: не допускается установка жидкостного нагревателя калачами вверх!
(Монтаж оборудования смесительным узлом вниз недопустим)

Схема смесительного узла

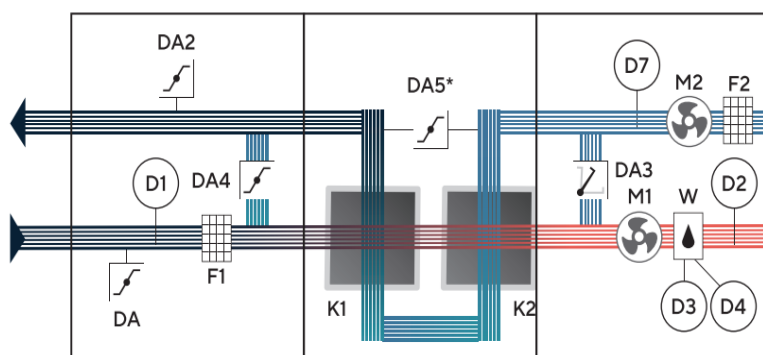


- 1 – Жидкостный нагреватель
- 2 – Датчик температуры поверхности нагревателя
- 3 – Соединение с нагревателем
- 4 – Датчик температуры обратной воды
- 5 – Циркуляционный насос
- 6 – Трехходовой смесительный клапан
- 7 – Обратных клапан
- 8 – Фильтр
- 9 – Шаровый кран



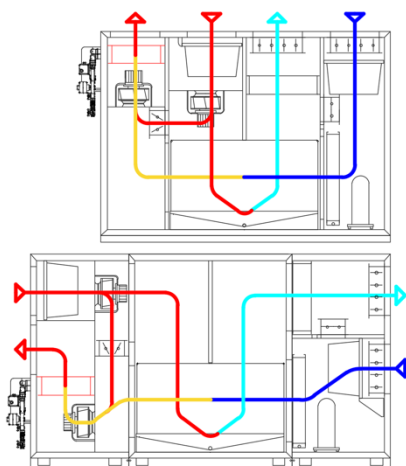
Работа оборудования

Функциональная схема Hydra



- M1 – Приточный ЕС-вентилятор
- M2 – Вытяжной ЕС-вентилятор
- K1, K2 – Полипропиленовый рекуператор
- W – Жидкостный нагреватель
- F1 – Фильтр тонкой очистки приточного воздуха
- F2 – Фильтр тонкой очистки вытяжного воздуха
- D1 – Датчик температуры уличного воздуха
- D2 – Датчик температуры приточного воздуха
- D3 – Датчик температуры обратной воды жидкостного нагревателя
- D4 – Датчик температуры поверхности жидкостного нагревателя
- D7 – Датчик температуры и влажности вытяжного воздуха
- DA – Воздушная заслонка приточного воздуха
- DA2 – Воздушная заслонка вытяжного воздуха
- DA3 – Рециркуляционная воздушная заслонка
- DA4 – Воздушная заслонка оттайки рекуператора
- DA5* – Байпасный клапан (опционально)

Работа оборудования в зимний период и межсезонье

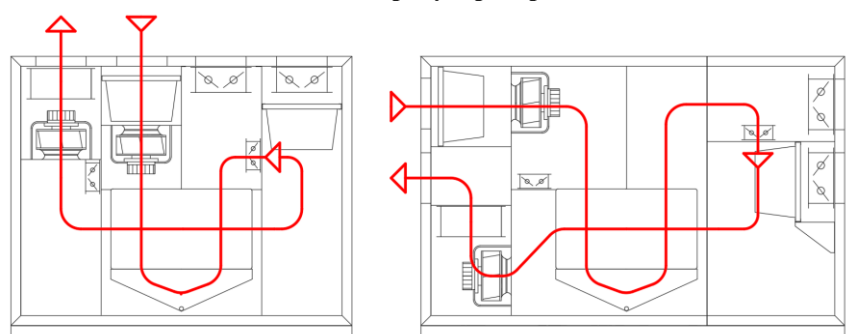


В двухступенчатом перекрестноточном рекуператоре из вытяжного воздуха забирается большая часть явной и скрытой теплоты и передается приточному воздуху. Далее приточный воздух нагревается в жидкостном нагревателе. Уровень влажности поддерживается подмешиванием вытяжного влажного воздуха в сухой приточный через рециркуляционную линию. Уровень рециркуляции может быть в пределах от 0 до 70%. Большую часть времени оборудование работает с высокой рециркуляцией, соответственно использует минимальное количество уличного воздуха, который подогрывается в рекуператоре и только потом в нагревателе.

Если уровень рециркуляции стал 70%, а влажность упала ниже уставки – оборудование переключается на пониженную скорость. Если уровень рециркуляции стал 0%, а влажность держится выше уставки – оборудование переключается на повышенную скорость.



Режим оттайки рекуператора



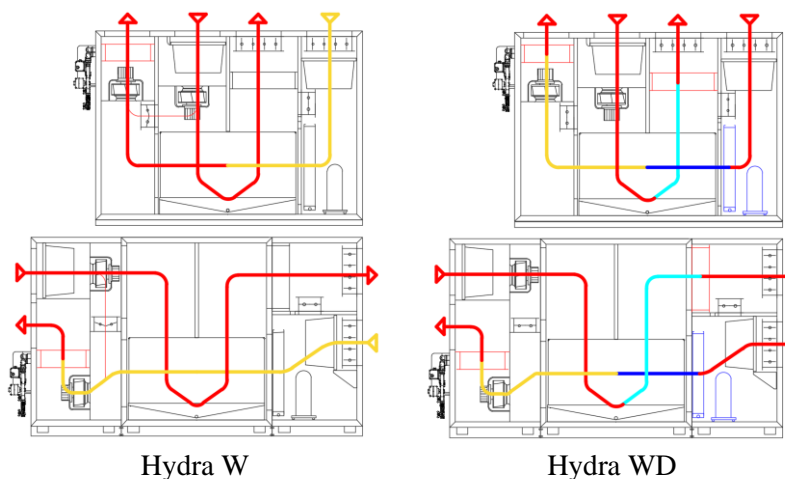
При активации происходит прогрев рекуператора теплым вытяжным воздухом, поступающим из помещения бассейна. Этот режим необходим для того, чтобы уберечь рекуператор от обмерзания.

Описание работы: заслонки DA1 и DA2 закрываются, заслонка DA4 открывается на 100%.

Условия активации: температура уличного воздуха менее $-10\text{ }^{\circ}\text{C}$. Анализируется датчиком D1
Активировать режим оттайки можно принудительно благодаря замыканию/размыканию сухого контакта D8. Для этого используется стороннее устройство, к примеру дифференциальный датчик давления (приобретается отдельно).

Период действия: 45 минут штатной работы оборудования и 7 минут оттайки.

Работа оборудования и прямооточного компрессорного осушителя (Версия «D») в летний период



Hydra W

Hydra WD

Оборудование зачастую большую часть времени работает с низкой рециркуляцией, соответственно использует для осушения максимальное количество уличного воздуха.

В версии оборудования «D» применяется прямооточный **компрессорный осушитель**, позволяющий расширить температурный диапазон, в котором оборудование может поддерживать требуемую влажность.

В общем случае применение встроенного компрессорного осушителя позволяет поддерживать комфортный уровень влажности при температурах уличного воздуха до $+30-35\text{ }^{\circ}\text{C}$ (высокое влагосодержание).

Уличный воздух охлаждается на испарителе, уменьшается влагосодержание и температура, далее воздух немного нагревается в рекуператоре, догревается на жидкостном нагревателе (если требуется) и подается в помещение бассейна. Конденсатор располагается в выбросном канале, поэтому излишки тепла выбрасываются на улицу. Такая схема позволяет не только осушать приточный воздух, но и охлаждать, что полезно, так как пик влагосодержания и пик температуры уличного воздуха почти всегда совпадают.

Примечание: при температуре уличного воздуха (анализируется датчиком D1) **ниже $+15\text{ }^{\circ}\text{C}$** активация **компрессора** производиться не будет. Данное ограничение входит в изначальные уставки и не может быть изменено.

115280, г. Москва, ул. Ленинская слобода, 26, БЦ «ОМЕГА-2» Корпус А, офис 422.

www.turkov.ru, info@turkov.ru, 8-800-200-98-28 по России бесплатно

ТУ 28.25.12-001-09823045-2021

Паспорт постоянно модернизируется, с актуальной версией Вы можете ознакомиться на сайте:



Нагрев приточного воздуха

Нагрев воздуха (поддержание температуры приточного воздуха)

Штатно нагреватель поддерживает температуру приточного воздуха. Смесительный узел обеспечивает точное поддержание температуры подаваемого в бассейн воздуха.

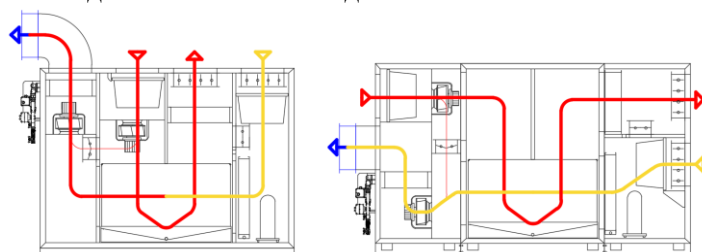
Нагрев воздуха (поддержание температуры воздуха в бассейне)

В данном режиме оборудование автоматически подбирает необходимую температуру приточного воздуха для поддержания требуемой температуры воздуха в бассейне.

Охлаждение приточного воздуха в летний период

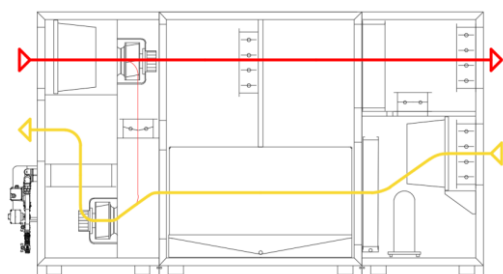
В большинстве случаев дополнительное охлаждение не требуется, так как температура в бассейне преимущественно выше, чем на улице. Однако в случае большой площади остекления охлаждение может потребоваться.

Охлаждение внешним охладителем и ККБ



Автоматика управляет внешним ККБ по датчику температуры вытяжного воздуха. Испаритель устанавливается внешний снаружи установки. Мощность охладителя подбирается индивидуально. Управление ККБ On/Off с настраиваемым гистерезисом.

Байпасный клапан (только HYDRA)



В оборудовании Hydra X (двунаправленное оборудование) опционально может быть установлен байпасный клапан (для моделей от 1500 м³/ч). Клапан предназначен для выброса вытяжного воздуха в обход рекуператора. Если температура на улице ниже, чем в бассейне, то байпас позволяет охлаждать помещение бассейна, так как воздух перестанет активно нагреваться в рекуператоре. Управляется байпасный клапан параллельно работе охладителя (даже если охладитель не применяется).



Режим «закрытого зеркала»

Режим применяется для проверки влажности в помещении бассейна на период, когда бассейн не эксплуатируется.

Описание работы: при активации данного режима Hydra X, достигнув уставки по относительной влажности ($\varphi_{\text{факт}} = \varphi_{\text{установка}}$), переходит в режим ожидания на 120 минут.

Через 120 минут Hydra активизируется и происходит проверка показаний относительной влажности φ .

Если $\varphi_{\text{факт}} \leq \varphi_{\text{установка}}$, оборудование переходит в режим ожидания на 120 минут;

Если $\varphi_{\text{факт}} > \varphi_{\text{установка}}$, оборудование включается, переходит в режим работы, который был до активации режима «закрытого зеркала», производит осушение помещения бассейна.

После достижения необходимого значения относительной влажности оборудование вновь переходит в режим ожидания на 120 мин.

Условия активации: замыкание или размыкание **сухого контакта D9**.

Размыкание или замыкание производится сторонним устройством, к примеру, выключателем.

В настройках сухих контактов можно выбрать время отсрочки активации режима «закрытого зеркала» после замыкания/размыкания сухого контакта D9. Диапазон времени отсрочки: от 1 до 60 минут с шагом в 1 минуту.

Примечание:

1) $\varphi_{\text{установка}}$ выбирается на главном экране пульта управления.

2) В режиме «закрытого зеркала» на оборудовании Hydra X WD, Hydra V WD не работает фреоновый контур, осушение происходит только за счет ассимиляции влаги приточным воздухом.



Технические характеристики оборудования Hydra X 6000-30000 W

Наименование	Общие данные				
	Номинальный воздухообмен, м ³ /ч	Питание	Мощность вентиляторов, Вт	Мощность максимальная, Вт	Ток А
Hydra XM 6000 W380	6000	380В 50Гц 3Ф	6600	6805	11
Hydra XM 8000 W380	80000	380В 50Гц 3Ф	12120	12325	19
Hydra XM 10000 W380	10000	380В 50Гц 3Ф	12120	12365	19
Hydra XM 12500 W380	12500	380В 50Гц 3Ф	15200	15405	24
Hydra XM 15000 W380	15000	380В 50Гц 3Ф	22800	23005	35
Hydra XM 20000 W380	20000	380В 50Гц 3Ф	22800	23045	35
Hydra XM 25000 W380	25000	380В 50Гц 3Ф	34200	34445	53
Hydra XM 30000 W380	30000	380В 50Гц 3Ф	33600	33845	52

Наименование	Корпус								
	Длина, мм	Ширина, мм	Высота, мм	Корпус	Тип	Исполнение корпуса	Тощина корпуса, мм	Толщина крышек, мм	Подключения, мм
Hydra XM 6000 W380	4147	1351	2069	Двунаправленный	Каркасно-панельный	Правый/Левый	50	50	500x800
Hydra XM 8000 W380	4147	1752	2069	Двунаправленный	Каркасно-панельный	Правый/Левый	50	50	500x1000
Hydra XM 10000 W380	5456	1425	2050	Двунаправленный	Каркасно-панельный	Правый/Левый	50	50	800x1000
Hydra XM 12500 W380	5456	1425	2050	Двунаправленный	Каркасно-панельный	Правый/Левый	50	50	800x1000
Hydra XM 15000 W380	5990	1625	2450	Двунаправленный	Каркасно-панельный	Правый/Левый	50	50	900x1100
Hydra XM 20000 W380	5990	2125	2450	Двунаправленный	Каркасно-панельный	Правый/Левый	50	50	900x1500
Hydra XM 25000 W380	5990	2625	2450	Двунаправленный	Каркасно-панельный	Правый/Левый	50	50	900x2000
Hydra XM 30000 W380	5990	3125	2450	Двунаправленный	Каркасно-панельный	Правый/Левый	50	50	900x2400

Наименование	Водяные нагреватели		Холодильный контур		Блоки преднагрева (Опция)	
	Штатный	Мощность насоса	Холодильная мощность компрессора	Электрическая мощность компрессора	Блок преднагрева базовый (Электро)	Блок преднагрева базовый (Гликоль)
Hydra XM 6000 W380	80-50/3	205	26	8700	500x1000	Опция, внешний
Hydra XM 8000 W380	100-50/3	205	32,8	10900	800x1000	Опция, внешний
Hydra XM 10000 W380	100-80/3*	245	0	14000	800x1000	Опция, внешний
Hydra XM 12500 W380	100-80/3*	205	0	17300	800x1000	Опция, внешний
Hydra XM 15000 W380	120-90/3*	205	62	20700	1250x1250	Опция, встроенный
Hydra XM 20000 W380	150-90/3*	245	0	28000	1350x1350	Опция, встроенный
Hydra XM 25000 W380	200-90/3*	245	84	28000	1550x1550	Опция, встроенный
Hydra XM 30000 W380	240-90/3*	245	124	41300	1650x1650	Опция, встроенный

Наименование	Опции							
	Заслонка воздушная	Шумоглушитель	Гибкая вставка	VAV система	StereoVAV система	K-фактор	CO ₂ система	Байпас
Hydra XM 6000 W380	800x500	800x500	800x500	Нет	Нет	В базе	Нет	Опция
Hydra XM 8000 W380	1000x500	1000x500	1000x500	Нет	Нет	В базе	Нет	Опция
Hydra XM 10000 W380	1000x800	1000x800	1000x800	Нет	Нет	В базе	Нет	Нет
Hydra XM 12500 W380	1000x800	1000x800	1000x800	Нет	Нет	В базе	Нет	Нет
Hydra XM 15000 W380	1100x900	1100x900	1100x900	Нет	Нет	В базе	Нет	Нет
Hydra XM 20000 W380	1500x900	1500x900	1500x900	Нет	Нет	В базе	Нет	Нет
Hydra XM 25000 W380	2000x900	2000x900	2000x900	Нет	Нет	В базе	Нет	Нет
Hydra XM 30000 W380	2400x900	2400x900	2400x900	Нет	Нет	В базе	Нет	Нет

115280, г. Москва, ул. Ленинская слобода, 26, БЦ «ОМЕГА-2» Корпус А, офис 422.

www.turkov.ru, info@turkov.ru, 8-800-200-98-28 по России бесплатно

ТУ 28.25.12-001-09823045-2021

Паспорт постоянно модернизируется, с актуальной версией Вы можете ознакомиться на сайте:



Технические характеристики оборудования Hydra X 6000-30000 WD

Наименование	Общие данные				
	Номинальный воздухообмен, м ³ /ч	Питание	Мощность вентиляторов, Вт	Мощность максимальная, Вт	Ток А
Hydra XM 6000 WD380	6000	380В 50Гц 3Ф	6600	15505	24
Hydra XM 8000 WD380	80000	380В 50Гц 3Ф	12120	23225	36
Hydra XM 10000 WD380	10000	380В 50Гц 3Ф	12120	26365	40
Hydra XM 12500 WD380	12500	380В 50Гц 3Ф	15200	32705	50
Hydra XM 15000 WD380	15000	380В 50Гц 3Ф	22800	43705	67
Hydra XM 20000 WD380	20000	380В 50Гц 3Ф	22800	51045	78
Hydra XM 25000 WD380	25000	380В 50Гц 3Ф	34200	62445	95
Hydra XM 30000 WD380	30000	380В 50Гц 3Ф	33600	75145	114

Наименование	Корпус								
	Длина, мм	Ширина, мм	Высота, мм	Корпус	Тип	Исполнение корпуса	Тощина корпуса, мм	Толщина крышек, мм	Подключения, мм
Hydra XM 6000 WD380	4147	1351	2069	Двунаправленный	Каркасно-панельный	Правый/Левый	50	50	500x800
Hydra XM 8000 WD380	4147	1752	2069	Двунаправленный	Каркасно-панельный	Правый/Левый	50	50	500x1000
Hydra XM 10000 WD380	5456	1425	2050	Двунаправленный	Каркасно-панельный	Правый/Левый	50	50	800x1000
Hydra XM 12500 WD380	5456	1425	2050	Двунаправленный	Каркасно-панельный	Правый/Левый	50	50	800x1000
Hydra XM 15000 WD380	5990	1625	2450	Двунаправленный	Каркасно-панельный	Правый/Левый	50	50	900x1100
Hydra XM 20000 WD380	5990	2125	2450	Двунаправленный	Каркасно-панельный	Правый/Левый	50	50	900x1500
Hydra XM 25000 WD380	5990	2625	2450	Двунаправленный	Каркасно-панельный	Правый/Левый	50	50	900x2000
Hydra XM 30000 WD380	5990	3125	2450	Двунаправленный	Каркасно-панельный	Правый/Левый	50	50	900x2400

Наименование	Водяные нагреватели		Холодильный контур		Блоки преднагрева (Опция)	
	Штатный	Мощность насоса	Холодильная мощность компрессора	Электрическая мощность компрессора	Блок преднагрева базовый (Электро)	Блок преднагрева базовый (Гликоль)
Hydra XM 6000 WD380	80-50/3	205	26	8700	500x1000	Опция, внешний
Hydra XM 8000 WD380	100-50/3	205	32,8	10900	800x1000	Опция, внешний
Hydra XM 10000 WD380	100-80/3*	245	0	14000	800x1000	Опция, внешний
Hydra XM 12500 WD380	100-80/3*	205	0	17300	800x1000	Опция, внешний
Hydra XM 15000 WD380	120-90/3*	205	62	20700	1250x1250	Опция, встроенный
Hydra XM 20000 WD380	150-90/3*	245	0	28000	1350x1350	Опция, встроенный
Hydra XM 25000 WD380	200-90/3*	245	84	28000	1550x1550	Опция, встроенный
Hydra XM 30000 WD380	240-90/3*	245	124	41300	1650x1650	Опция, встроенный

Наименование	Опции							
	Заслонка воздушная	Шумоглушитель	Гибкая вставка	VAV система	StereoVAV система	К-фактор	CO ₂ система	Байпас
Hydra XM 6000 WD380	800x500	800x500	800x500	Нет	Нет	В базе	Нет	Опция
Hydra XM 8000 WD380	1000x500	1000x500	1000x500	Нет	Нет	В базе	Нет	Опция
Hydra XM 10000 WD380	1000x800	1000x800	1000x800	Нет	Нет	В базе	Нет	Нет
Hydra XM 12500 WD380	1000x800	1000x800	1000x800	Нет	Нет	В базе	Нет	Нет
Hydra XM 15000 WD380	1100x900	1100x900	1100x900	Нет	Нет	В базе	Нет	Нет
Hydra XM 20000 WD380	1500x900	1500x900	1500x900	Нет	Нет	В базе	Нет	Нет
Hydra XM 25000 WD380	2000x900	2000x900	2000x900	Нет	Нет	В базе	Нет	Нет
Hydra XM 30000 WD380	2400x900	2400x900	2400x900	Нет	Нет	В базе	Нет	Нет

115280, г. Москва, ул. Ленинская слобода, 26, БЦ «ОМЕГА-2» Корпус А, офис 422.

www.turkov.ru, info@turkov.ru, 8-800-200-98-28 по России бесплатно

ТУ 28.25.12-001-09823045-2021

Паспорт постоянно модернизируется, с актуальной версией Вы можете ознакомиться на сайте:



Технические характеристики оборудования Hydra V 6000-8000 W/WD

Наименование	Общие данные				
	Номинальный воздухообмен, м ³ /ч	Питание	Мощность вентиляторов, Вт	Мощность максимальная, Вт	Ток А
Hydra VM 6000 W380	6000	380В 50Гц 3Ф	6600	6805	11
Hydra VM 8000 W380	8000	380В 50Гц 3Ф	12120	12325	19
Hydra VM 6000 WD380	6000	380В 50Гц 3Ф	6600	15505	24
Hydra VM 8000 WD380	8000	380В 50Гц 3Ф	12120	23225	36

Наименование	Корпус								
	Длина, мм	Ширина, мм	Высота, мм	Корпус	Тип	Исполнение корпуса	Толщина корпуса, мм	Толщина крышек, мм	Подключения, мм
Hydra VM 6000 W380	1350	3520	2100	Вертикальный	Каркасно-панельный	Правый/Левый	50	50	500x800
Hydra VM 8000 W380	1750	3520	2100	Вертикальный	Каркасно-панельный	Правый/Левый	50	50	500x1000
Hydra VM 6000 WD380	1350	3470	2100	Вертикальный	Каркасно-панельный	Правый/Левый	50	50	500x800
Hydra VM 8000 WD380	1750	3470	2100	Вертикальный	Каркасно-панельный	Правый/Левый	50	50	500x1000

Наименование	Водяные нагреватели		Холодильный контур		Блоки преднагрева (Опция)	
	Штатный	Мощность насоса	Холодильная мощность компрессора	Электрическая мощность компрессора	Блок преднагрева базовый (Электро)	Блок преднагрева базовый (Гликоль)
Hydra VM 6000 W380	80-50/3	205	26	8700	500x1000	Опция, внешний
Hydra VM 8000 W380	100-50/3	205	32,8	10900	800x1000	Опция, внешний
Hydra VM 6000 WD380	80-50/3	205	26	8700	500x1000	Опция, внешний
Hydra VM 8000 WD380	100-50/3	205	32,8	10900	800x1000	Опция, внешний

Наименование	Опции							
	Заслонка воздушная	Шумоглушитель	Гибкая вставка	VAV система	StereoVAV система	К-фактор	CO ₂ система	Байпас
Hydra VM 6000 W380	800x500	800x500	800x500	Нет	Нет	В базе	Нет	Нет
Hydra VM 8000 W380	1000x500	1000x500	1000x500	Нет	Нет	В базе	Нет	Нет
Hydra VM 6000 WD380	800x500	800x500	800x500	Нет	Нет	В базе	Нет	Нет
Hydra VM 8000 WD380	1000x500	1000x500	1000x500	Нет	Нет	В базе	Нет	Нет

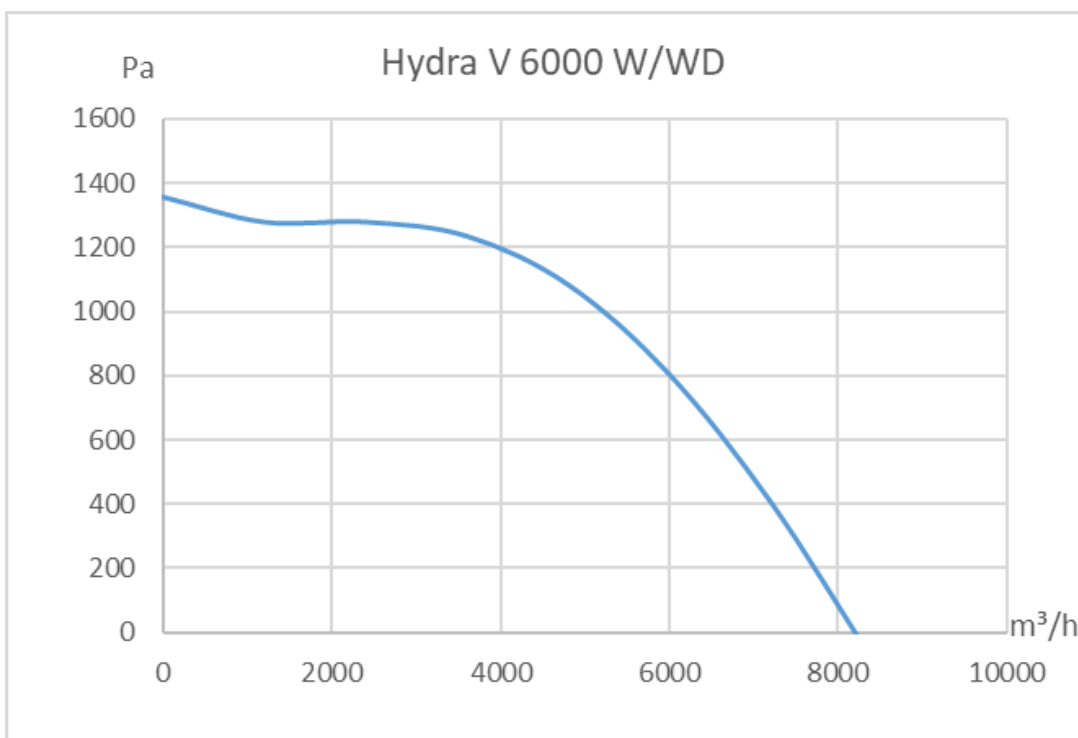
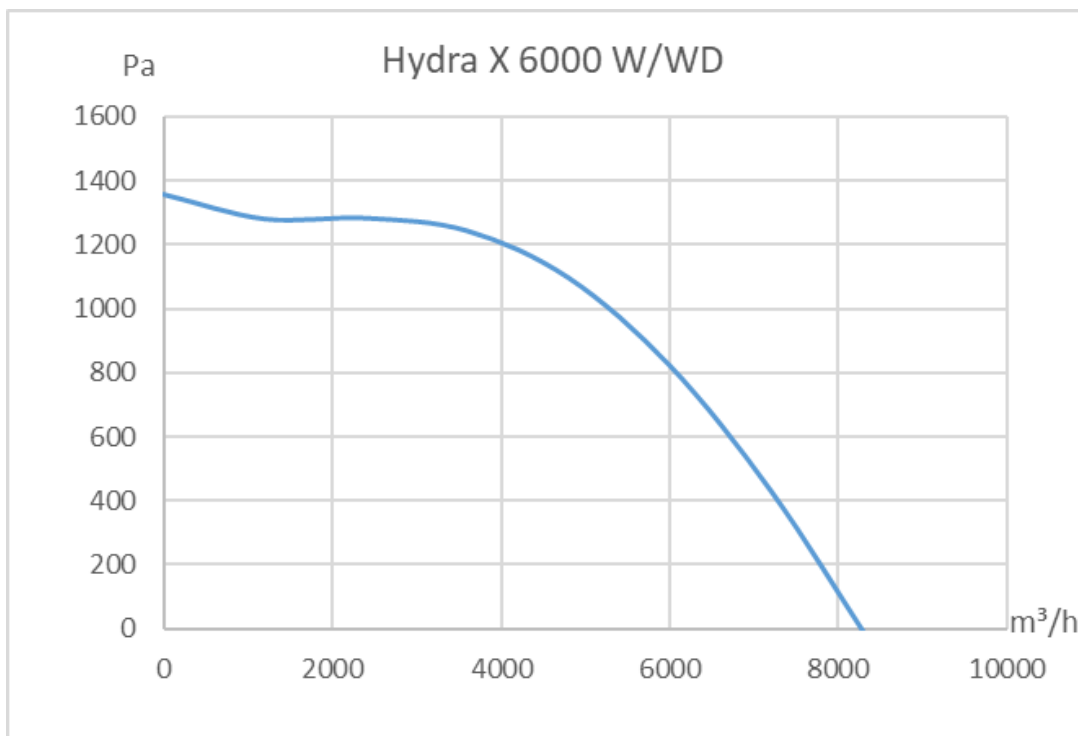
115280, г. Москва, ул. Ленинская слобода, 26, БЦ «ОМЕГА-2» Корпус А, офис 422.

www.turkov.ru, info@turkov.ru, 8-800-200-98-28 по России бесплатно

ТУ 28.25.12-001-09823045-2021

Паспорт постоянно модернизируется, с актуальной версией Вы можете ознакомиться на сайте:



Графики свободного давления оборудования**Hydra X/V 6000 W/WD**

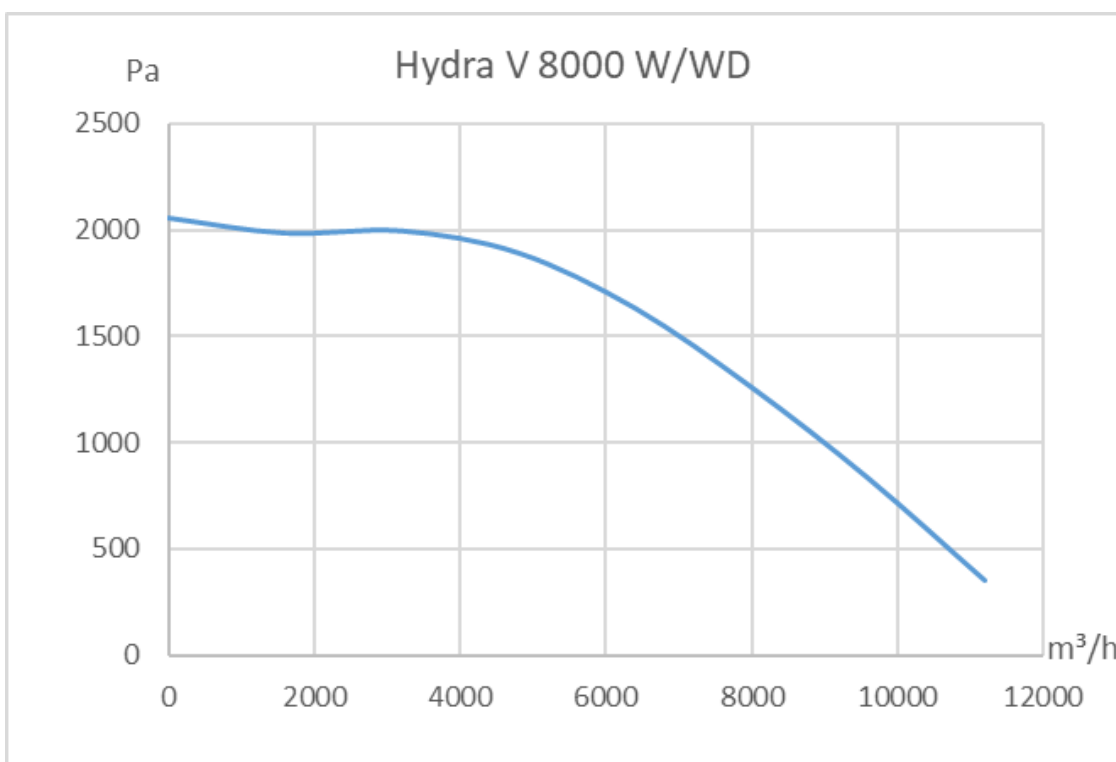
115280, г. Москва, ул. Ленинская слобода, 26, БЦ «ОМЕГА-2» Корпус А, офис 422.

www.turkov.ru, info@turkov.ru, 8-800-200-98-28 по России бесплатно

ТУ 28.25.12-001-09823045-2021

Паспорт постоянно модернизируется, с актуальной версией Вы можете ознакомиться на сайте:



Hydra X/V 8000 W/WD

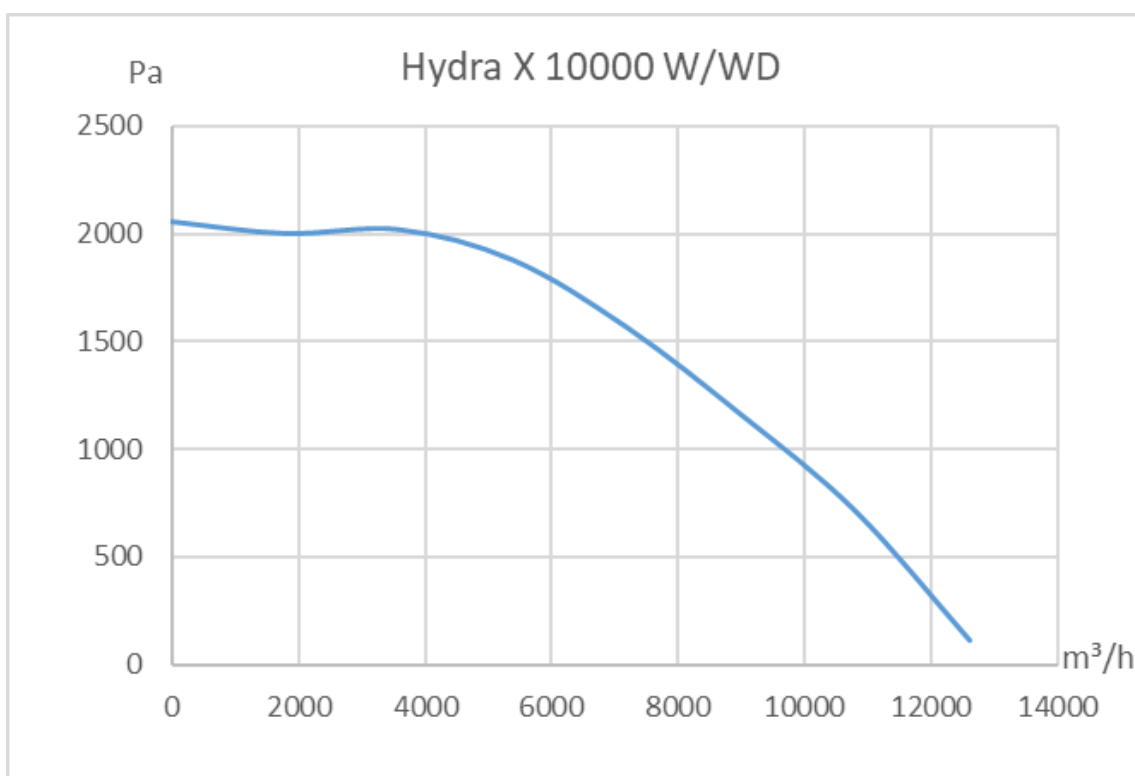
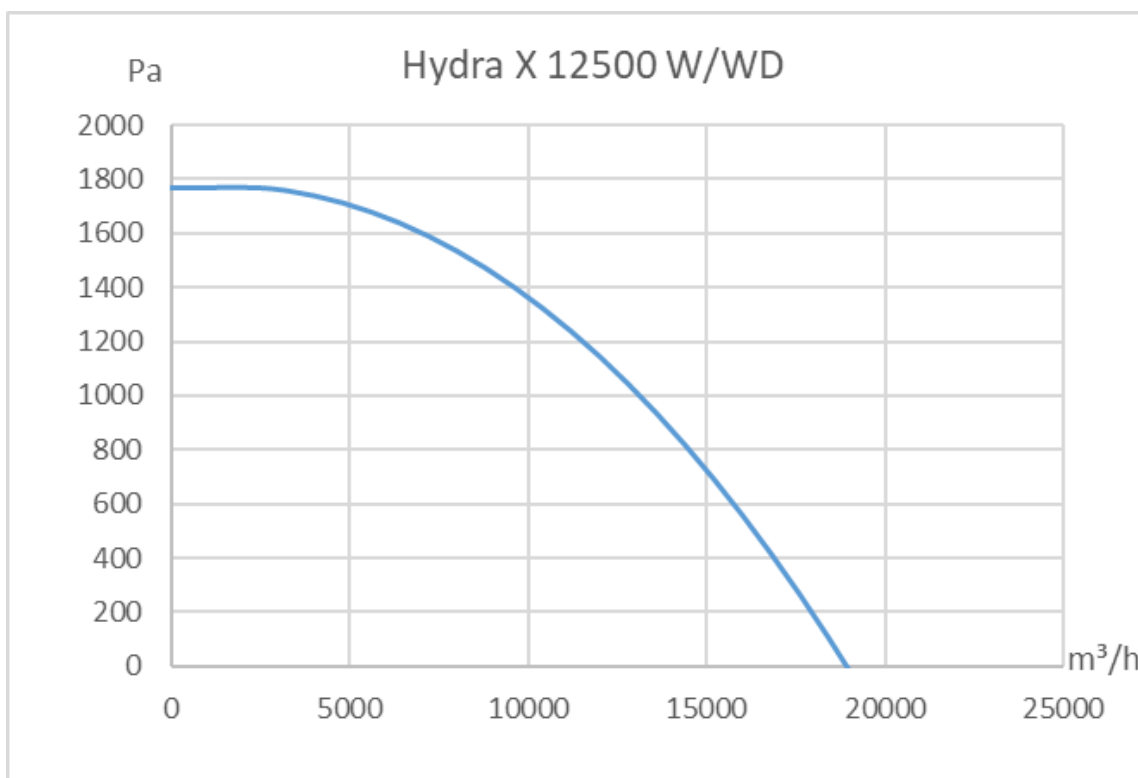
115280, г. Москва, ул. Ленинская слобода, 26, БЦ «ОМЕГА-2» Корпус А, офис 422.

www.turkov.ru, info@turkov.ru, 8-800-200-98-28 по России бесплатно

ТУ 28.25.12-001-09823045-2021

Паспорт постоянно модернизируется, с актуальной версией Вы можете ознакомиться на сайте:



Hydra X 10000 W/WD**Hydra X 12500 W/WD**

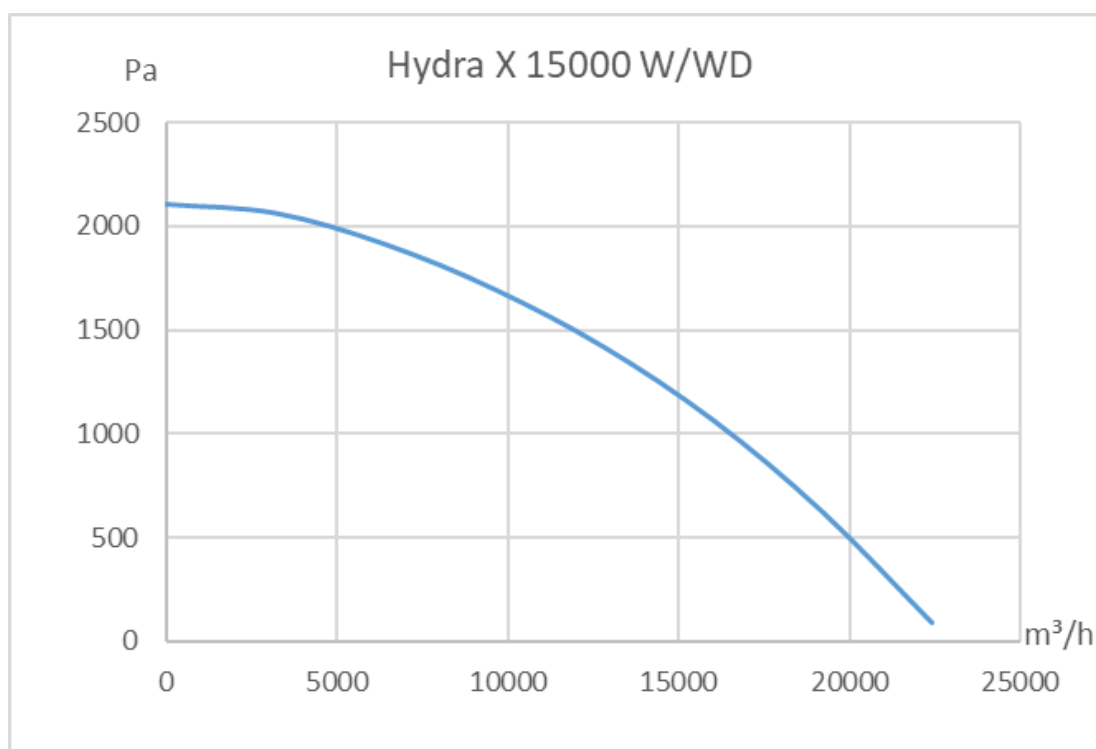
115280, г. Москва, ул. Ленинская слобода, 26, БЦ «ОМЕГА-2» Корпус А, офис 422.

www.turkov.ru, info@turkov.ru, 8-800-200-98-28 по России бесплатно

ТУ 28.25.12-001-09823045-2021

Паспорт постоянно модернизируется, с актуальной версией Вы можете ознакомиться на сайте:



Hydra X 15000 W/WD**Hydra X 20000 W/WD**

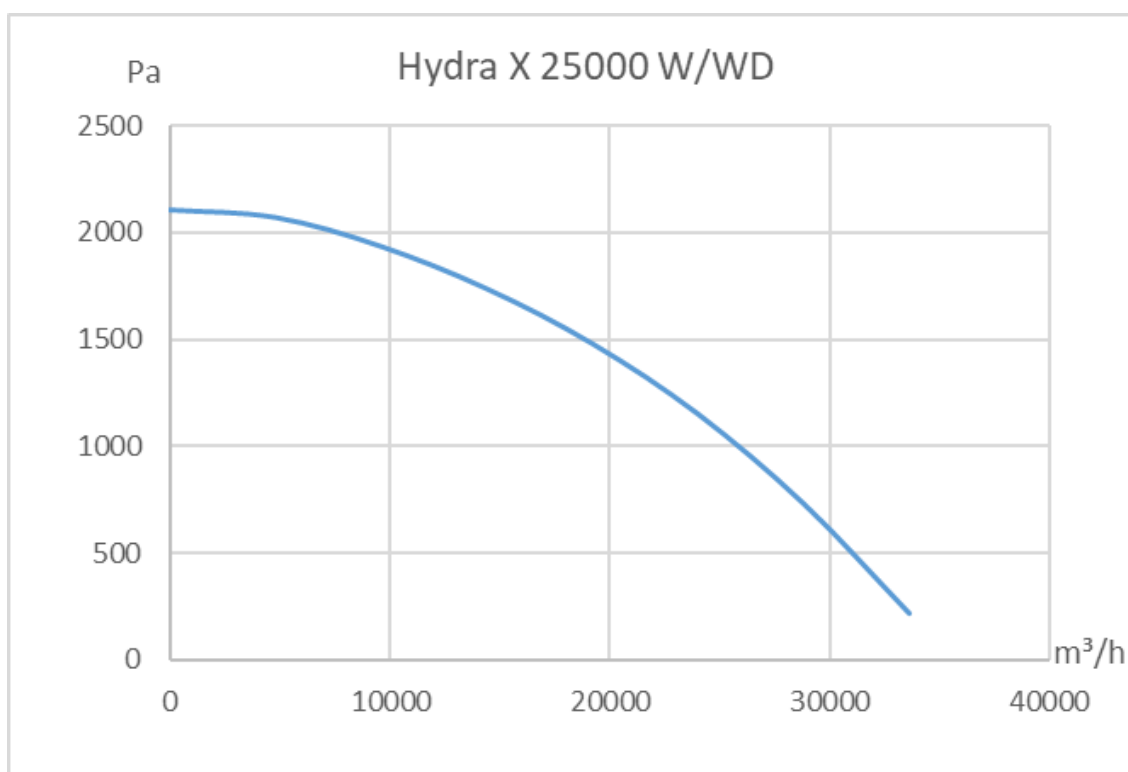
115280, г. Москва, ул. Ленинская слобода, 26, БЦ «ОМЕГА-2» Корпус А, офис 422.

www.turkov.ru, info@turkov.ru, 8-800-200-98-28 по России бесплатно

ТУ 28.25.12-001-09823045-2021

Паспорт постоянно модернизируется, с актуальной версией Вы можете ознакомиться на сайте:



Hydra X 25000 W/WD**Hydra X 30000 W/WD**

115280, г. Москва, ул. Ленинская слобода, 26, БЦ «ОМЕГА-2» Корпус А, офис 422.

www.turkov.ru, info@turkov.ru, 8-800-200-98-28 по России бесплатно

ТУ 28.25.12-001-09823045-2021

Паспорт постоянно модернизируется, с актуальной версией Вы можете ознакомиться на сайте:

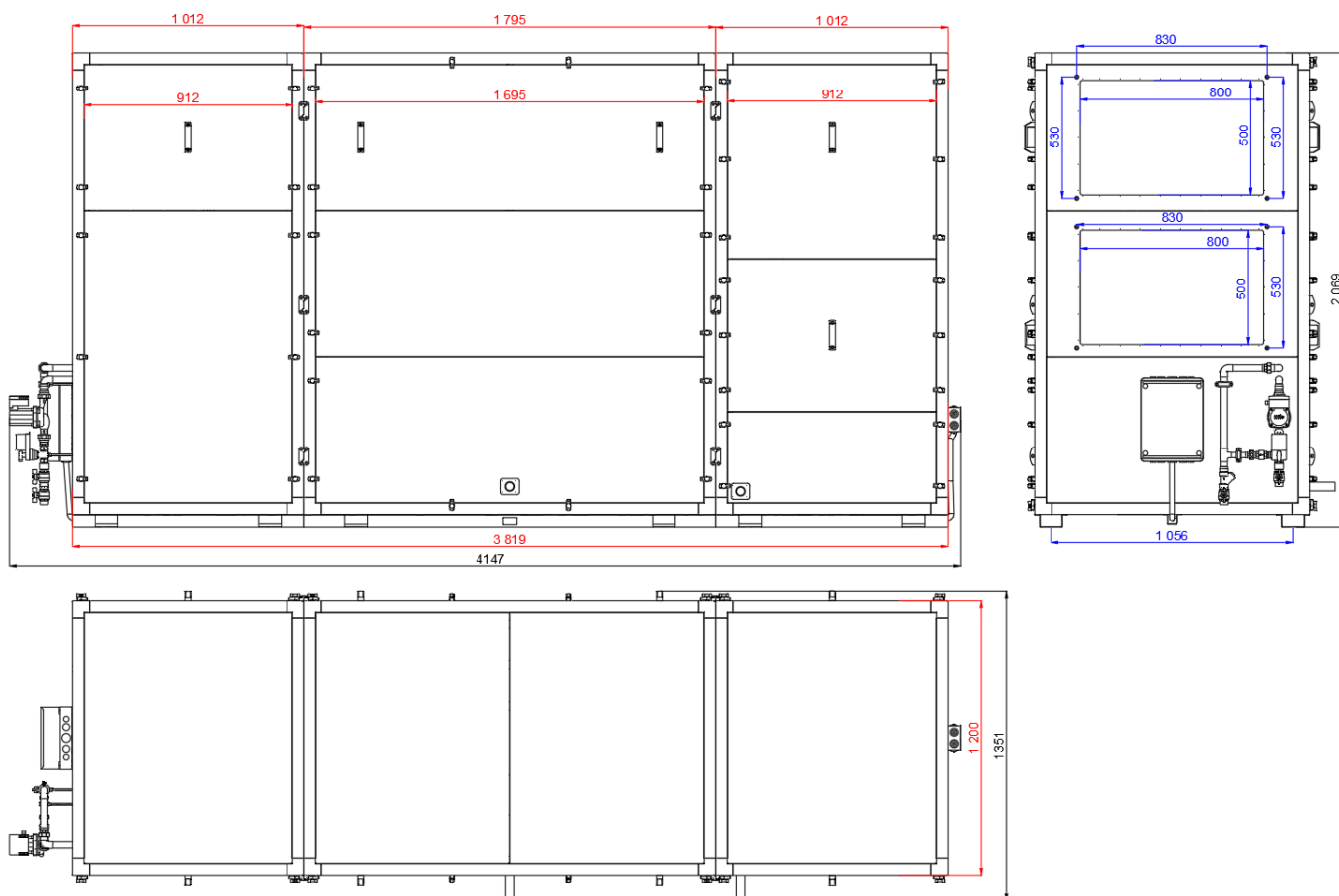


Габаритные размеры оборудования

Обозначение параметров чертежей

Черным	Общий внешний габарит	Длина общая максимальная
		Высота общая максимальная
		Ширина общая максимальная
		Габариты блоков (для модульных корпусов)
Синим	Габариты креплений и подключений	Габариты точек крепления корпуса (установленных угловых кронштейнов)
		Габариты точек крепления оборудования (крепежные отверстия)
		Диаметр колец для круглого воздуховода
		Размеры проема под прямоугольный воздуховод
		Размеры точек подключения воздуховода прямоугольного
Красным	Информационные размеры	Габариты сервисных панелей
		Габариты корпуса без съемных элементов
		Прочие информационные размеры

HYDRA X 6000 W / HYDRA X 6000 WD



115280, г. Москва, ул. Ленинская слобода, 26, БЦ «ОМЕГА-2» Корпус А, офис 422.

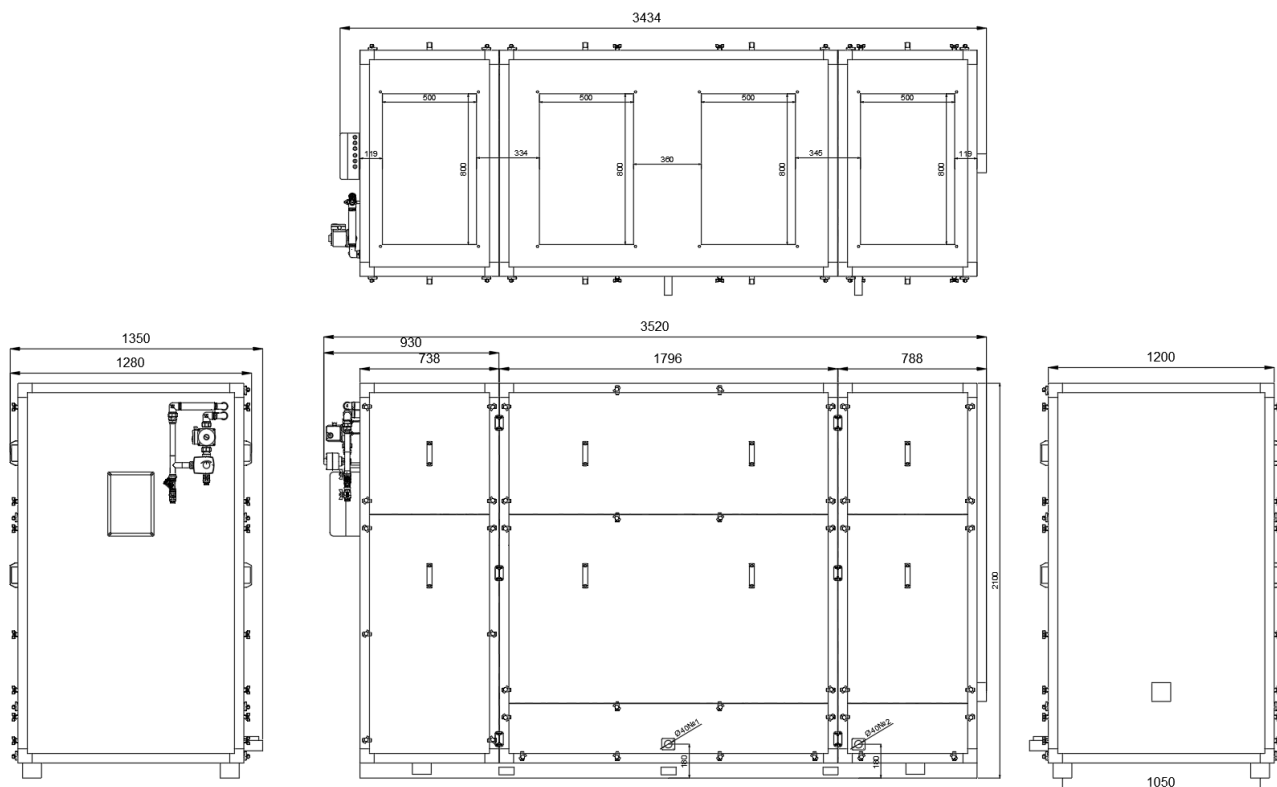
www.turkov.ru, info@turkov.ru, 8-800-200-98-28 по России бесплатно

ТУ 28.25.12-001-09823045-2021

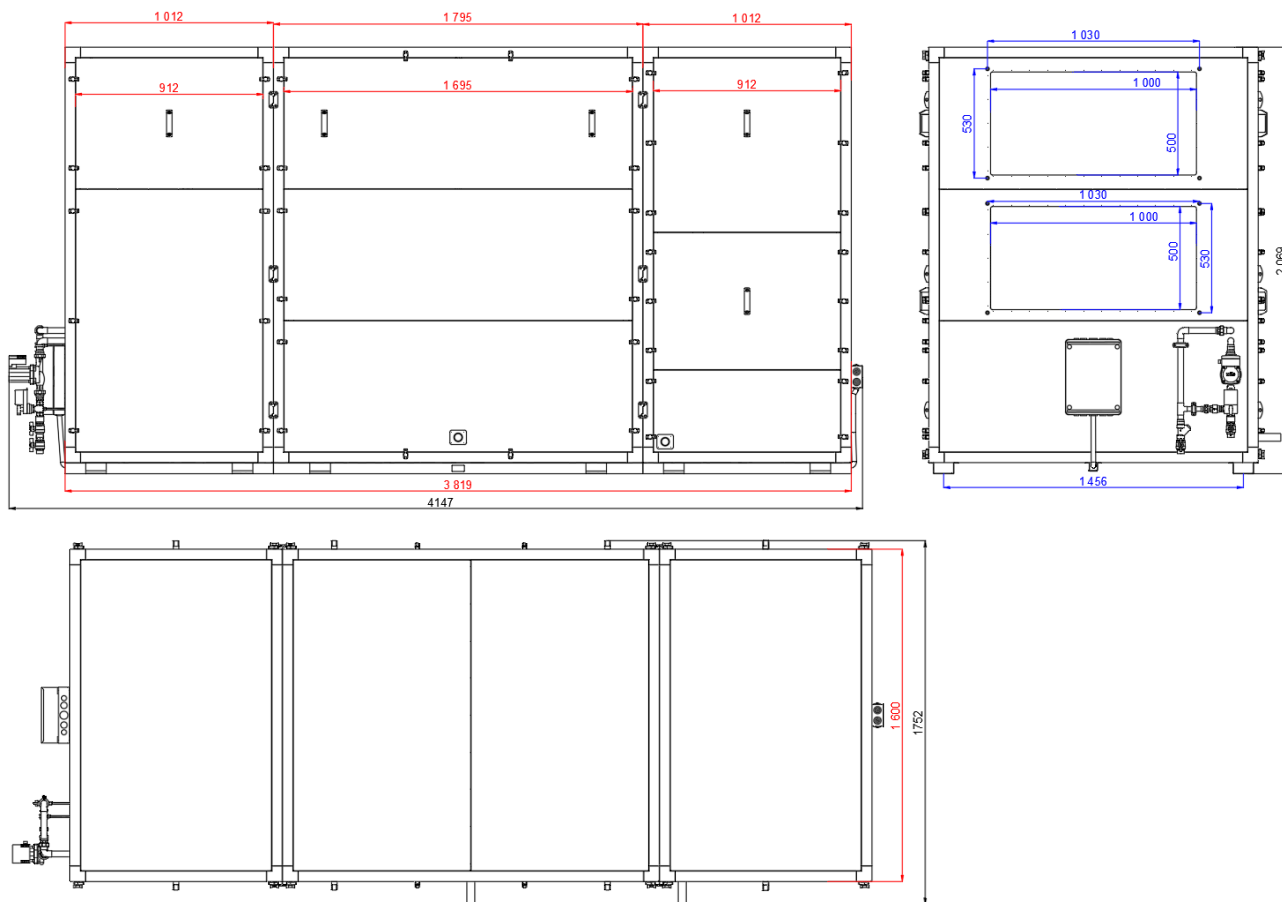
Паспорт постоянно модернизируется, с актуальной версией Вы можете ознакомиться на сайте:



HYDRA V 6000 W / HYDRA V 6000 WD



HYDRA X 8000 W / HYDRA X 8000 WD



115280, г. Москва, ул. Ленинская слобода, 26, БЦ «ОМЕГА-2» Корпус А, офис 422.

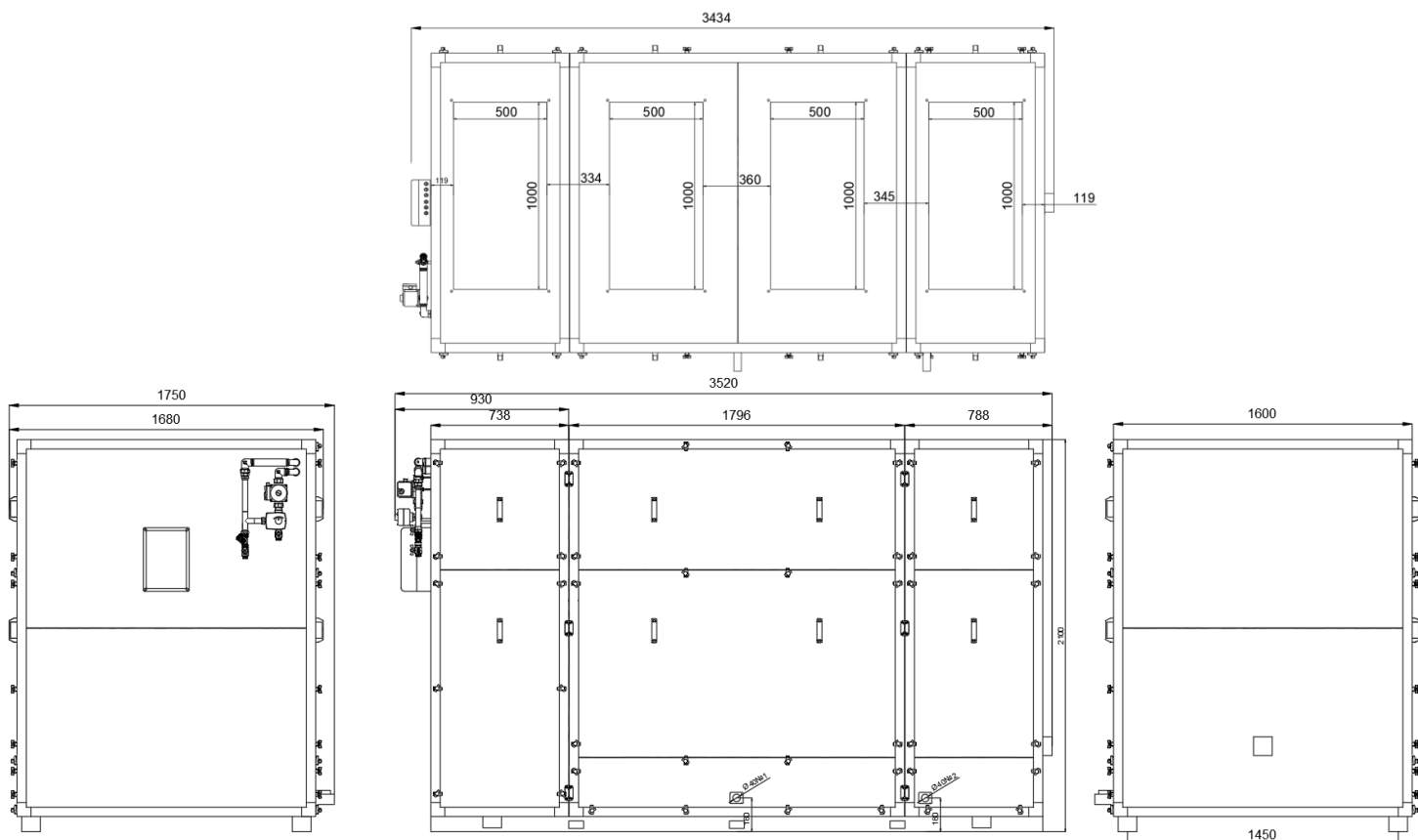
www.turkov.ru, info@turkov.ru, 8-800-200-98-28 по России бесплатно

ТУ 28.25.12-001-09823045-2021

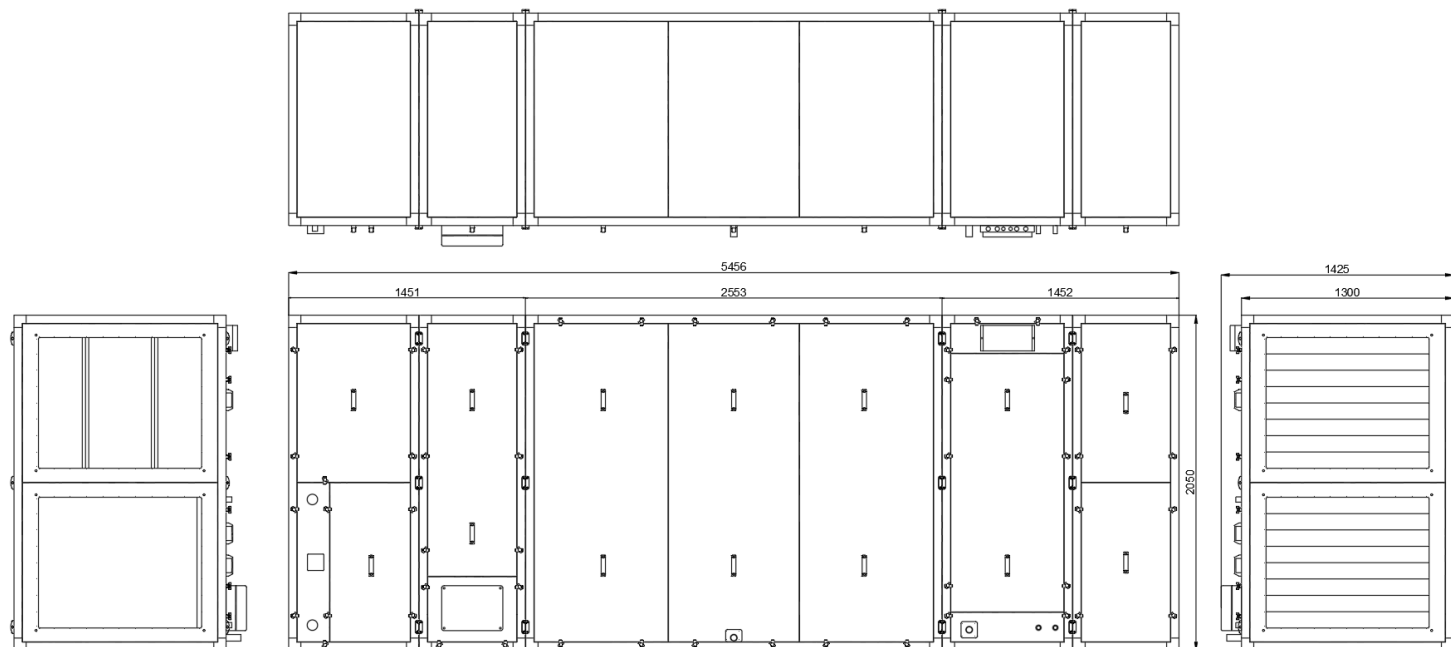
Паспорт постоянно модернизируется, с актуальной версией Вы можете ознакомиться на сайте:



HYDRA V 8000 W / HYDRA V 8000 WD



HYDRA X 10000 W / HYDRA X 10000 WD



115280, г. Москва, ул. Ленинская слобода, 26, БЦ «ОМЕГА-2» Корпус А, офис 422.

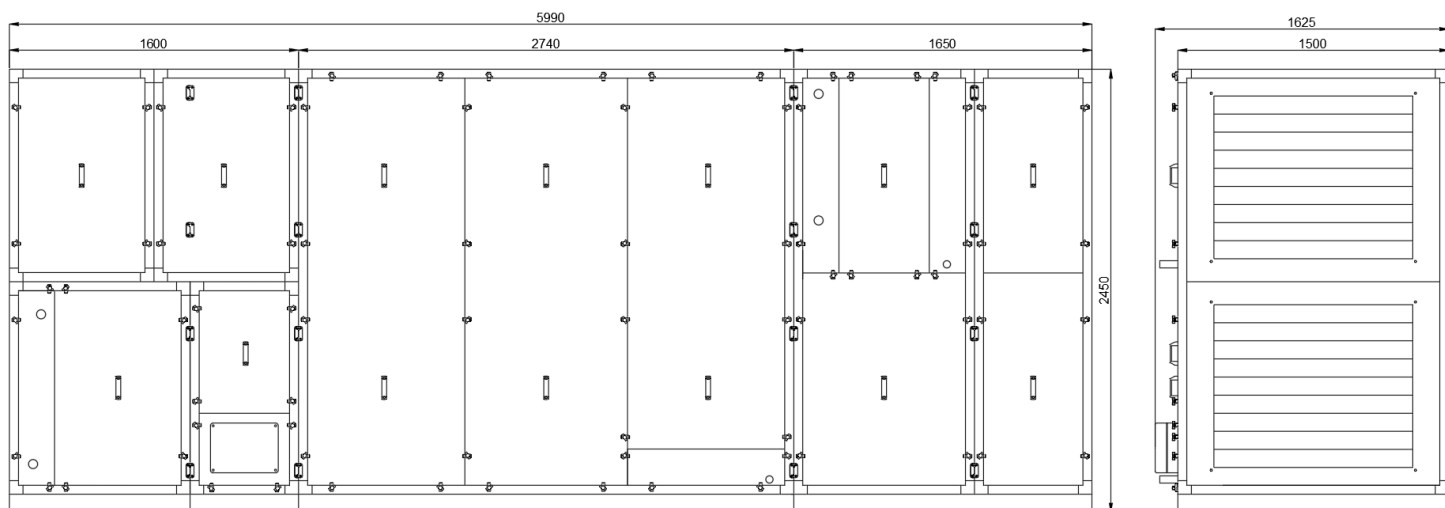
www.turkov.ru, info@turkov.ru, 8-800-200-98-28 по России бесплатно

ТУ 28.25.12-001-09823045-2021

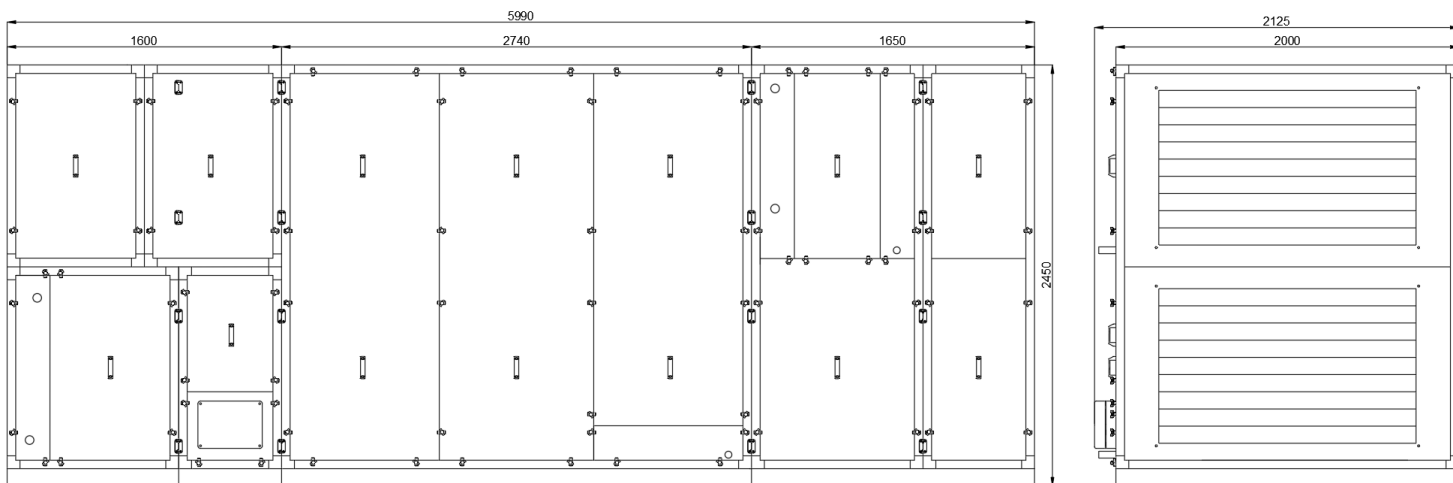
Паспорт постоянно модернизируется, с актуальной версией Вы можете ознакомиться на сайте:



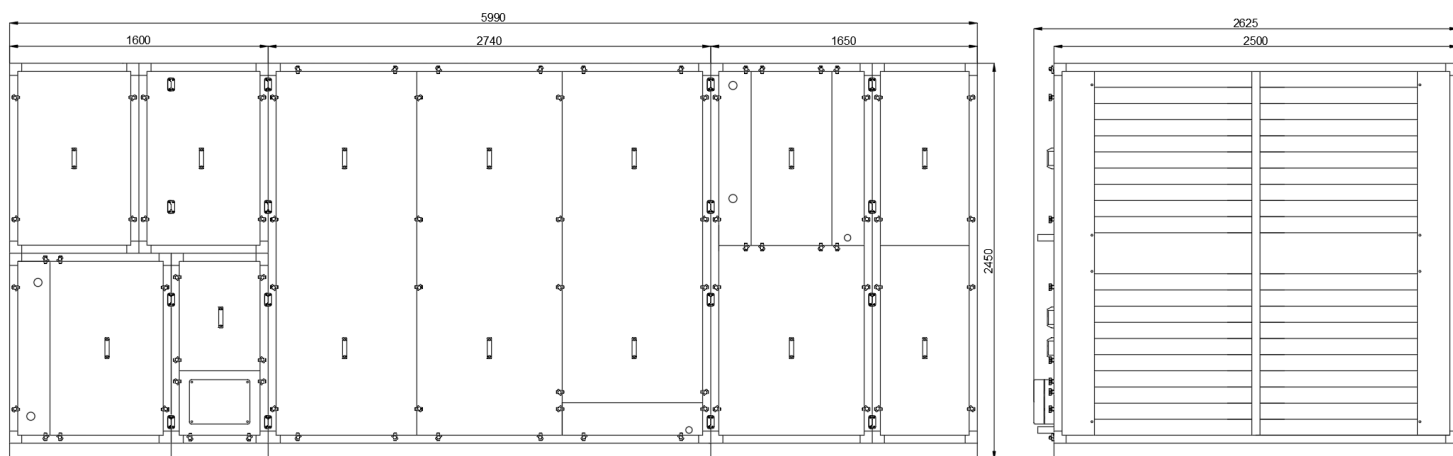
HYDRA X 15000 W / HYDRA X 15000 WD



HYDRA X 20000 W / HYDRA X 20000 WD



HYDRA X 25000 W / HYDRA X 25000 WD



115280, г. Москва, ул. Ленинская слобода, 26, БЦ «ОМЕГА-2» Корпус А, офис 422.

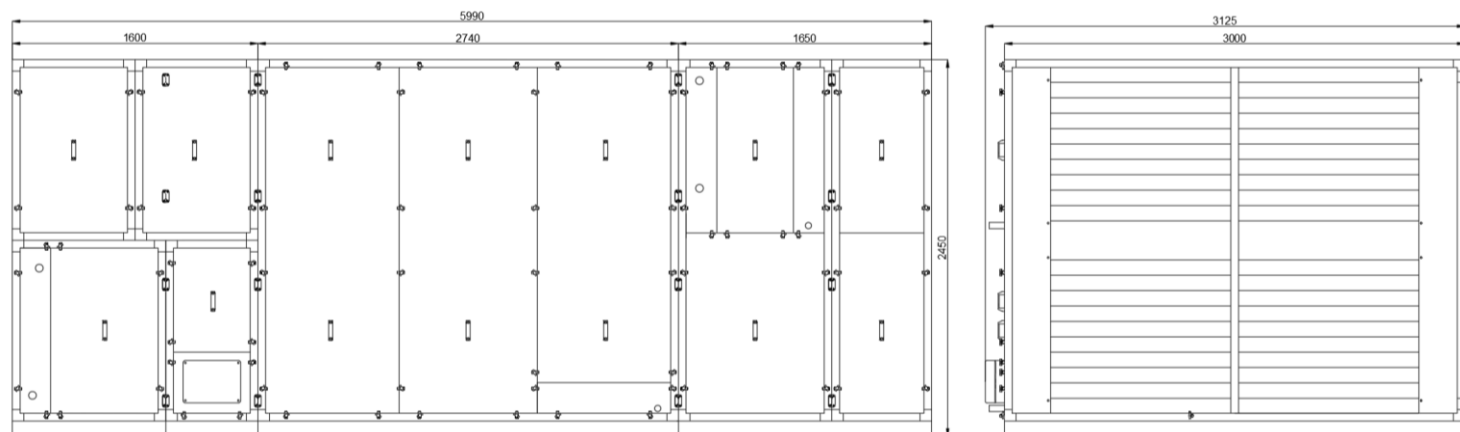
www.turkov.ru, info@turkov.ru, 8-800-200-98-28 по России бесплатно

ТУ 28.25.12-001-09823045-2021

Паспорт постоянно модернизируется, с актуальной версией Вы можете ознакомиться на сайте:



HYDRA X 30000 W / HYDRA X 30000 WD



115280, г. Москва, ул. Ленинская слобода, 26, БЦ «ОМЕГА-2» Корпус А, офис 422.

www.turkov.ru, info@turkov.ru, 8-800-200-98-28 по России бесплатно

ТУ 28.25.12-001-09823045-2021

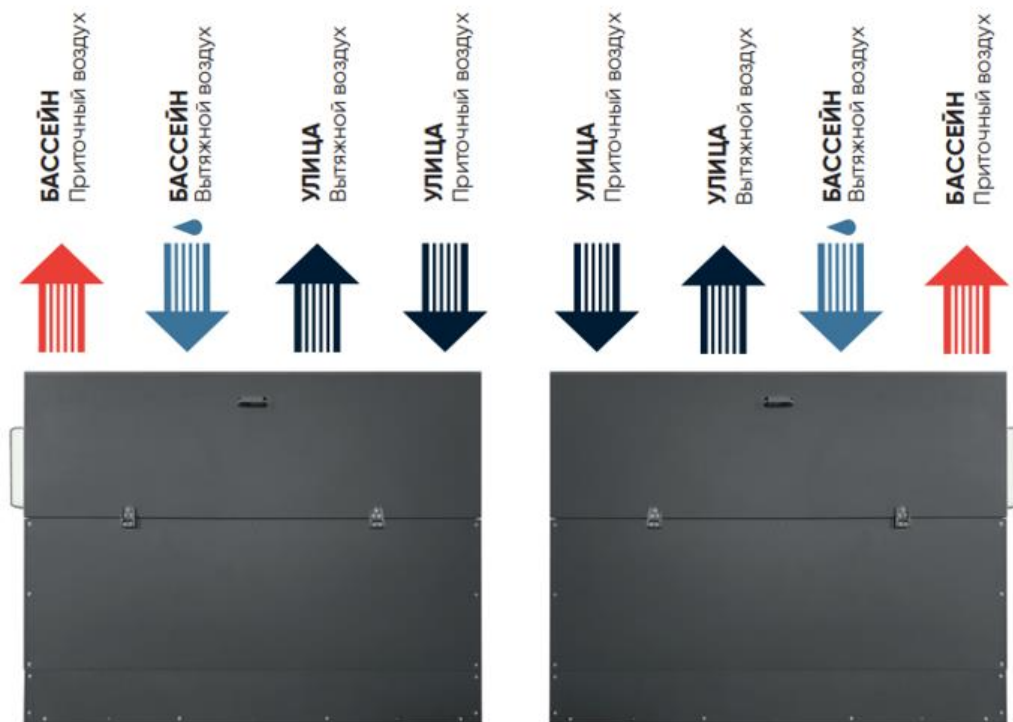
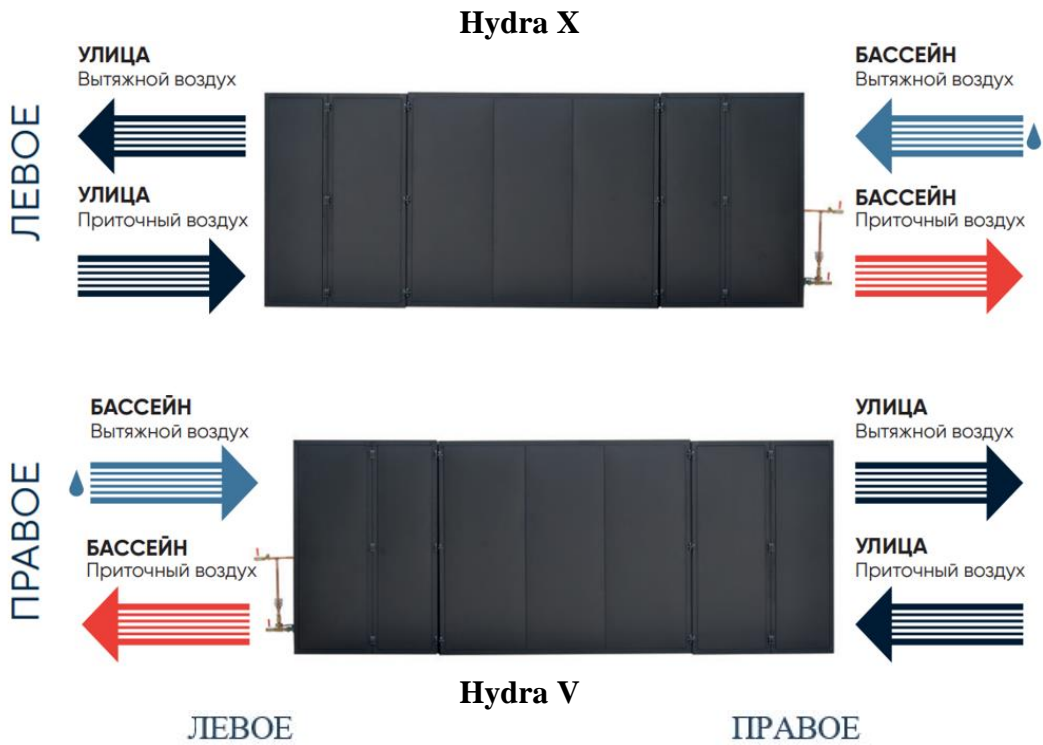
Паспорт постоянно модернизируется, с актуальной версией Вы можете ознакомиться на сайте:



Направление приточного и вытяжного потоков и виды исполнения корпуса для Hydra

Оборудование изготавливается в **правом** или **левом** исполнении.
При заказе оборудования требуется обязательно указать тип исполнения.

Секционное исполнение корпуса оборудования

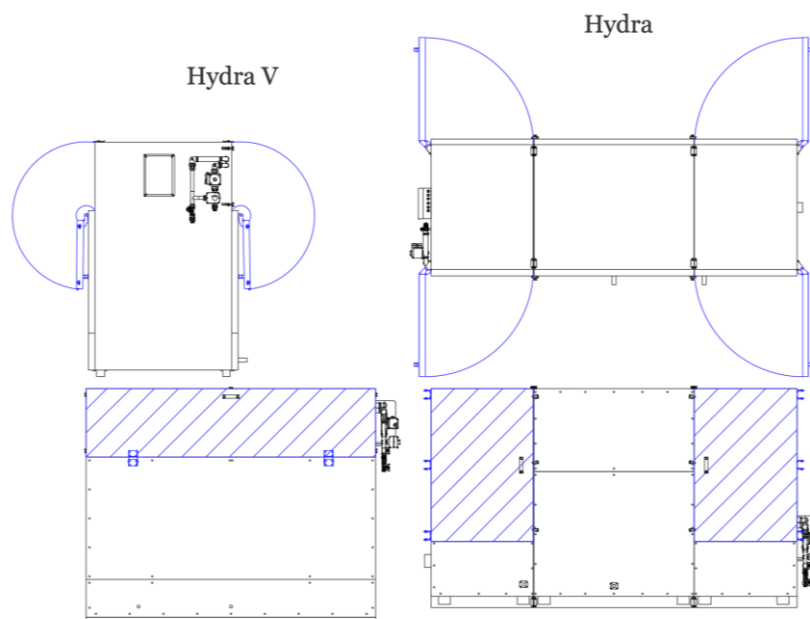


115280, г. Москва, ул. Ленинская слобода, 26, БЦ «ОМЕГА-2» Корпус А, офис 422.
www.turkov.ru, info@turkov.ru, 8-800-200-98-28 по России бесплатно
ТУ 28.25.12-001-09823045-2021

Паспорт постоянно модернизируется, с актуальной версией Вы можете ознакомиться на сайте:



Сервисные панели оборудования



Оборудование	Модель	Панели	Конструктив	Доступ
Hydra V	6000/8000	Верхняя	Откидная, на защелках	Сервисная панель
		Центральная	Условно несъемная, на болтах	Доступ к рекуператору
		Нижняя	Условно несъемная, на болтах	Снятие не требуется
Hydra X	6000/8000	Боковая (Верх)	Поворотная, на прижимах.	Сервисная панель
		Боковая (Низ)	Условно несъемная, на болтах	Силовой элемент
		Центральная	Условно несъемная, на болтах	Доступ к рекуператору
	10000	Боковая (Верх) слева	Съемная, на прижимах	Доступ к фильтру, вытяжному вентилятору
		Боковая (Низ) слева	Съемная, на прижимах	Доступ к жидкостному (электро) нагревателю, приточному вентилятору, клапану с электроприводом
		Центральная	Поворотная, на прижимах	Доступ к рекуператору

**Для снятия крышки целиком – предварительно открутите крепления петель.*

Hydra X

Основные сервисные панели оборудования Hydra обеспечивают доступ к фильтрам, вентиляторам, воздушным клапанам с электроприводами, клапану и приводу рециркуляции, клапану и приводу системы оттайки рекуператора, а также к испарителю, компрессору и конденсатору (версии «D»). Средняя панель обеспечивает доступ к рекуператору.

Hydra V

Основные сервисные панели оборудования Hydra V обеспечивают доступ к фильтрам, вентиляторам, воздушным клапанам с электроприводами, клапану и приводу рециркуляции, клапану и приводу системы оттайки рекуператора, конденсатору (версии «D»).

Средняя панель обеспечивает доступ к рекуператору, а также к испарителю и компрессору (версии «D»). Нижняя панель является силовым элементов конструкции, снятие настоятельно не рекомендуется.

115280, г. Москва, ул. Ленинская слобода, 26, БЦ «ОМЕГА-2» Корпус А, офис 422.

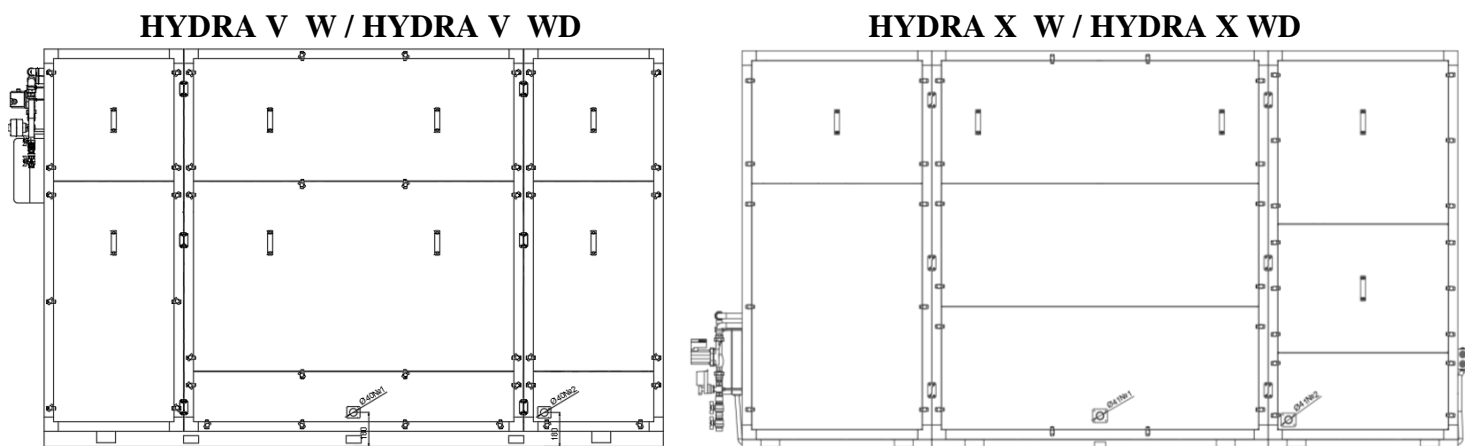
www.turkov.ru, info@turkov.ru, 8-800-200-98-28 по России бесплатно

ТУ 28.25.12-001-09823045-2021

Паспорт постоянно модернизируется, с актуальной версией Вы можете ознакомиться на сайте:



Дренаж



Hydra X / Hydra V

В оборудовании Hydra применяется рекуператор, на котором в зимнее время выпадает конденсат из вытяжного воздуха.

Конденсат отводится через дренажную систему (дренажный канал №1).

Данный дренажный канал располагается на передней панели в центре установки. Давление воздуха в дренажном канале выше атмосферного.

Диаметр подключения: 25 мм.

Hydra X WD

В оборудовании Hydra X в версии D применяется встроенный компрессорный осушитель. При работе осушителя на испарителе выпадает конденсат из приточного воздуха.

Конденсат отводится через дренажную систему (дренажный канал №2). Данный дренажный канал располагается на боковой панели.

Давление воздуха в дренажном канале ниже атмосферного.

Диаметр подключения: 25 мм.

Hydra V WD

В оборудовании Hydra V в версии D применяется встроенный компрессорный осушитель. При работе осушителя на испарителе выпадает конденсат из приточного воздуха.

Конденсат отводится через дренажную систему (дренажный канал №2). Данный дренажный канал располагается на передней панели.

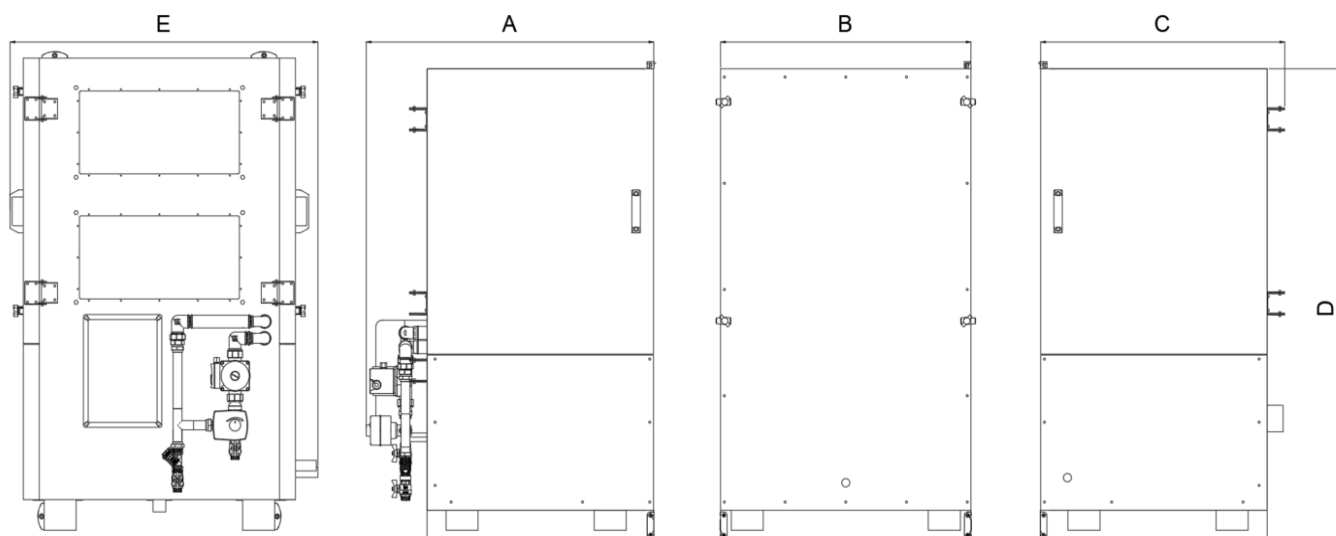
Давление воздуха в дренажном канале ниже атмосферного.

Диаметр подключения: 25 мм



Деление оборудования на блоки. Размеры блоков

Hydra X 6000-8000 W/WD



Оборудование Hydra X и Hydra X в версии D состоит из **трех блоков**.

Модели 6000, 8000 разделяются на 3 блока.

Разборка оборудования может потребоваться для облегчения такелажа на объекте, проноса через арки, ворота; для упрощения спуска в подвалы и подъема на этажи.

Наименование установки	E	A	B	C	D
HYDRA X 6000 W/WD	1200	1012	1795	1012	2069
HYDRA X 8000 W/WD	1600	1012	1795	1012	2069

ВНИМАНИЕ!

Разборку оборудования на блоки могут выполнять только **квалифицированные специалисты**, обладающие достаточным профессиональным опытом и знаниями в области монтажа вентиляционных систем, а также знающие требования электробезопасности, умеющие работать, не создавая опасность для себя и окружающих.

Процедура отстыковки блоков:

1. Отсоедините электрические соединения в распаячной коробке уличного блока;
2. Вытащите кабель через центральный кабельканал в сторону коробки автоматики;
3. Снимите все боковые панели;
4. Открутите внутренние болты крепления блоков;
5. Открутите внешние нижние болты крепления блоков;
6. Открутите внешние верхние болты крепления блоков;
7. Разделите корпус (жесткость корпусов блоков ослаблена, дальнейший такелаж невозможен);
8. Установите нижние или все крышки блока рекуператора на место;
9. Установите нижние крышки блока вентиляторов и уличного блока на место;
10. Теперь жесткость корпусов блоков не ослаблена, возможен дальнейший такелаж.

Соберите оборудование в обратной последовательности.

115280, г. Москва, ул. Ленинская слобода, 26, БЦ «ОМЕГА-2» Корпус А, офис 422.

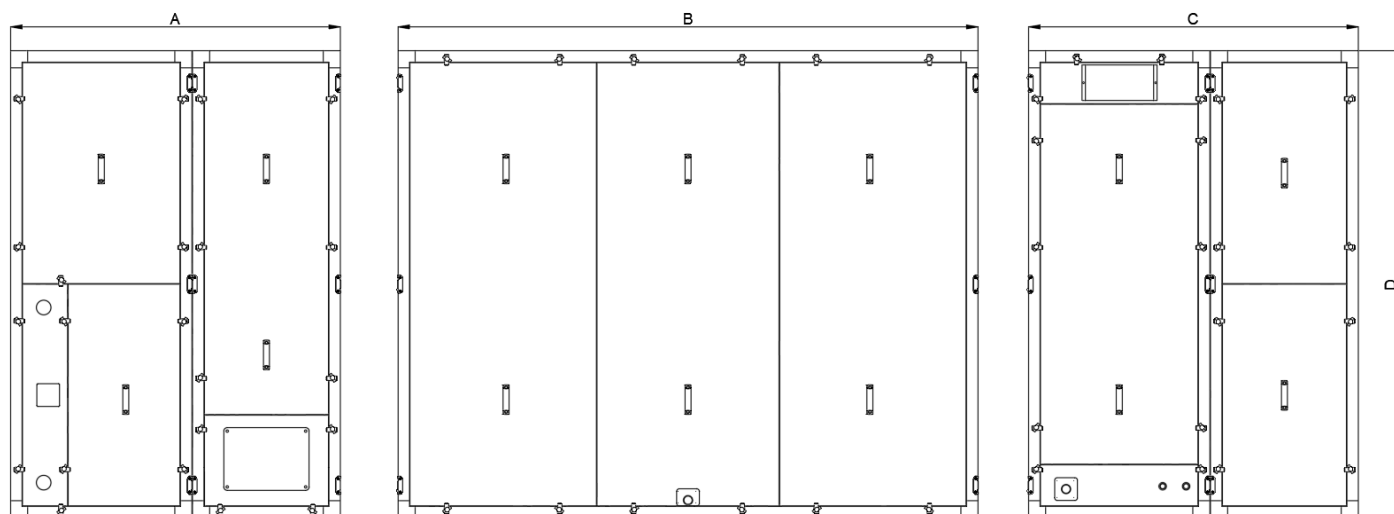
www.turkov.ru, info@turkov.ru, 8-800-200-98-28 по России бесплатно

ТУ 28.25.12-001-09823045-2021

Паспорт постоянно модернизируется, с актуальной версией Вы можете ознакомиться на сайте:



Hydra X 10000-30000 W/WD



Оборудование Hydra X и Hydra X в версии D состоит из **трех блоков**.

Модели 10000,12500,15000,20000,25000,30000 разделяются на 3 блока.

Разборка оборудования может потребоваться для облегчения такелажа на объекте, проноса через арки, ворота; для упрощения спуска в подвалы и подъема на этажи.

Наименование установки	A	B	C	D
HYDRA X 10000 W/WD	1451	2553	1452	2050
HYDRA X 12500 W/WD	1451	2553	1452	2050
HYDRA X 15000 W/WD	1600	2740	1650	2450
HYDRA X 20000 W/WD	1600	2740	1650	2450
HYDRA X 25000 W/WD	1600	2740	1650	2450
HYDRA X 30000 W/WD	1600	2740	1650	2450

ВНИМАНИЕ!

Разборку оборудования на блоки могут выполнять только **квалифицированные специалисты**, обладающие достаточным профессиональным опытом и знаниями в области монтажа вентиляционных систем, а также знающие требования электробезопасности, умеющие работать, не создавая опасность для себя и окружающих.

Процедура отстыковки блоков:

1. Отсоедините электрические соединения в распаячной коробке уличного блока;
2. Вытащите кабель через центральный кабельканал в сторону коробки автоматики;
3. Снимите все боковые панели;
4. Открутите внутренние болты крепления блоков;
5. Открутите внешние нижние болты крепления блоков;
6. Открутите внешние верхние болты крепления блоков;
7. Разделите корпус (жесткость корпусов блоков ослаблена, дальнейший такелаж невозможен);
8. Установите нижние или все крышки блока рекуператора на место;
9. Установите нижние крышки блока вентиляторов и уличного блока на место;
10. Теперь жесткость корпусов блоков не ослаблена, возможен дальнейший такелаж.

Соберите оборудование в обратной последовательности.

115280, г. Москва, ул. Ленинская слобода, 26, БЦ «ОМЕГА-2» Корпус А, офис 422.

www.turkov.ru, info@turkov.ru, 8-800-200-98-28 по России бесплатно

ТУ 28.25.12-001-09823045-2021

Паспорт постоянно модернизируется, с актуальной версией Вы можете ознакомиться на сайте:



Диапазон допустимых температур и влажности воздуха для работы оборудования

Температура / влажность воздуха вокруг оборудования	Температура «С улицы»	Температура «Из дома»	Средняя влажность «Из дома»
Оборудование с электронагревателем или жидкостным нагревателем и теплоносителем			
+20...+45 °C / 1...50%	-35...-0 °C	20...40 °C	1...70%
+20...+45 °C / 1...80%	0...+35 °C	20...40 °C	1...70%
Оборудование и электрическим преднагревателем			
+20...+45 °C / 1...50%	-55*...-0 °C	20...45 °C	1...70%
+20...+45 °C / 1...80%	0...+35 °C	20...45 °C	1...70%

**В зависимости от типа преднагревателя и теплоносителя*

Шумовые характеристики оборудования

Наименование оборудования	Шум к окружению, дБ
Hydra X 6000 W/WD	57
Hydra X 8000 W/WD	60
Hydra X 10000 W/WD	66
Hydra X 12500 W/WD	58
Hydra X 15000 W/WD	57
Hydra X 20000 W/WD	63
Hydra X 25000 W/WD	59
Hydra X 30000 W/WD	64
Hydra V 6000 W/WD	57
Hydra V 8000 W/WD	60

Данные по звуковому давлению указаны от корпуса оборудования, подключённого к сети воздуховодов с применением шумоглушителей.

Для определения шума принимается 70% от максимального давления при номинальном расходе воздуха, но не более 300 Па.

Замеры проводились на расстоянии 2 м от корпуса оборудования.



Транспортировка

Оборудование поставляется на общей паллете в полностью собранном виде, упакованном в картон и стрейч-пленку.

Пульт управления, паспорт и инструкция находятся в фильтре вентиляционной установки.

Меры безопасности

- После получения оборудования внимательно осмотрите упаковку на предмет повреждений. При наличии видимых механических повреждений или намоканий немедленно сообщите об этом перевозчику.
- Используйте транспорт с достаточной грузоподъемностью.
- Складировать установки разрешается в чистом, сухом помещении при температуре 0–40 °С. При выборе места складирования следует исключить случайное повреждение установки, следить, чтобы на нее не складывались и не опирались другие тяжелые предметы, а внутрь установки не попала пыль или влага.
- Погружать и разгружать установки можно при помощи автопогрузчика или крана. При подъеме установки краном необходимо использовать специальные ремни или тросы, которые крепятся в предназначенных для этого местах. Необходимо обеспечить, чтобы во время подъема ремни или тросы не сплющили и не повредили иным образом корпус установки, коробку автоматики, смесительный узел. Рекомендуется использовать специальные опоры для ремней.
- Вилы автопогрузчика, используемого для подъема и перемещения установок, должны быть достаточно длинными, чтобы поднимаемая установка не перевернулась, а её дно не было повреждено механически.
- Вентиляционные установки тяжелые, поэтому с ними следует обращаться осторожно при подъеме, переносе или перевозке. Пользуйтесь средствами индивидуальной защиты.
- Будьте внимательны и соблюдайте меры безопасности соразмерные габаритам и весу оборудования.
- Смесительный узел и жидкостный нагреватель заполнены незамерзающей жидкостью.

Не допускается при транспортировке

- Переворачивать оборудование более чем на 20 градусов.
- Кантовать оборудование.
- Устанавливать или подвешивать оборудование на конструкции с недостаточной несущей способностью.
- Поднимать оборудование, пропуская ремни сквозь установку.
- Поднимать, удерживать, толкать, направлять оборудование за смесительный узел или коробку автоматики.



Монтаж оборудования

ВНИМАНИЕ!

Монтаж оборудования могут выполнять только квалифицированные специалисты, обладающие достаточным профессиональным опытом и знаниями в области монтажа вентиляционных систем, а также знающие требования электробезопасности, умеющие работать, не создавая опасность для себя и окружающих.

Рекомендации при монтаже

- Применяйте виброопоры или виброматы.
- Если требуется увеличить высоту монтажа – применяйте подставки.
- Необходимо обязательно сохранить возможность открытия сервисных дверей.
- Доступ к оборудованию необходим только с одной стороны и только к одной паре сервисных дверей (передней).
- Смесительный узел и жидкостный нагреватель заполнен незамерзающей жидкостью.
- Оборудование может эксплуатироваться при температуре окружающего воздуха не ниже +15 °С.

Запрещается размещать оборудование в холодных зонах (улица, не отапливаемый чердак, помещение без отопления)

Не допускается при монтаже

- Устанавливать оборудование на конструкции с недостаточной несущей способностью.
- Ограничивать доступ к автоматике и смесительному узлу (если есть).
- Блокировать открытие сервисных дверей.
- Наклонять оборудование HYDRA V WD и HYDRA X WD более чем на 20 градусов.
- Наклонять отсоединенный уличный блок HYDRA X WD более чем на 20 градусов.

Места, непригодные для размещения всех агрегатов

- Места с замасленной средой, наличием пара или сажи в воздухе.
- Места с наличием испарений серной кислоты, например, вблизи горячих источников.
- Места, где возможно занесение установки снегом.
- Места, где возможно подтопление.
- Места с повышенной запыленностью и влажностью окружающего воздуха.

Важно:

- При включении нагревателя включается циркуляционный насос.
- При включенном нагревателе циркуляционный насос работает, даже если оборудование выключено.
- Не включайте нагреватель (циркуляционный насос) без заполнения системы теплоносителем.
- Смесительный узел отпрессован и заполнен незамерзающей жидкостью.



Электрический монтаж

Монтаж электропроводки следует осуществлять в соответствии с местными электротехническими нормами.

- Проверьте соответствие электрической сети данным, указанным для агрегата.
- Работы по электропроводке должны осуществляться квалифицированными профессионалами.
- В качестве питающих кабелей всегда используйте ПВХ- кабели с двойной изоляцией.
- Перед тем, как получить доступ к клеммным устройствам, необходимо отключить все контуры питания.
- Подключение линии питания производится на силовую клеммную колодку к контактам [L | N | P] / [L1 | L2 | L3 | N | P] или на вводный автомат. Клеммная колодка и вводный автомат установлены в блоке автоматики.
- Подключение ПУ к агрегату производится на клеммную колодку к контактам [1 | 2 | 3 | 4]. Клеммная колодка установлена в блоке автоматики. Для подключения штатный экранированный кабель КММ 4x0.12 мм² длиной 10 м. При необходимости можно заказать кабель другой длины или заменить штатный кабель на аналог (КММ, МКЭШ, КИС).

ВНИМАНИЕ! Экранирование подключается на клеммную колодку [2] со стороны моноконтроллера.

На пульт управления экранирование не подключается!

Важно:

- Для подключения пульта используйте **только экранированный кабель**.
 - Подключите экран к контакту [2] на клемме со стороны оборудования. Со стороны пульта экран не подключается!
 - Подключение ПУ производить в строгом соответствии с обозначениями: 1-1, 2-2, 3-3, 4-4.
 - **Подключение ПУ производится только на обесточенном оборудовании!**
 - Сигнальный провод не должен проходить рядом с силовыми проводами, электромагнитные наводки могут привести к некорректной работе оборудования.
- Датчик температуры подаваемого воздуха уже подключен к агрегату.
 - Датчик температуры подаваемого воздуха устанавливается в подающем канале на расстоянии не менее метра от нагревателя.

Основные настройки

- Возьмите инструкцию по эксплуатации.
- Произведите дальнейшие настройки, действуя согласно инструкции по эксплуатации.
- Выключите контроль влажности и установите мощность приточного и вытяжного вентиляторов согласно требованию воздухообмена для каждой из скоростей. Мощность приточного и вытяжного вентилятора можно менять отдельно в диапазоне 30-100%. Включите контроль влажности.
- Раздельная настройка приточного и вытяжного вентилятора позволяют точно настроить объемы приточного и вытяжного воздуха для каждой скорости.
- Оборудование всегда работает на третьей скорости, первая и вторая скорость нужны в случае существенного снижения влаговыведения в бассейне.
- Установите уставки влажности и температуры (Базовые +30 °C, 55%)
- Настройте остальные параметры работы оборудования.
- Установите количество часов до замены фильтров от 4000 до 8000 в зависимости от загрязненности уличного воздуха.
- **Заполните гарантийный талон в паспорте оборудования!**

115280, г. Москва, ул. Ленинская слобода, 26, БЦ «ОМЕГА-2» Корпус А, офис 422.

www.turkov.ru, info@turkov.ru, 8-800-200-98-28 по России бесплатно

ТУ 28.25.12-001-09823045-2021

Паспорт постоянно модернизируется, с актуальной версией Вы можете ознакомиться на сайте:



Настройка Wi-Fi подключения

- Сначала необходимо скачать фирменное приложение для управления вентиляционной установкой



- Затем произвести настройку подключения согласно видео инструкции:

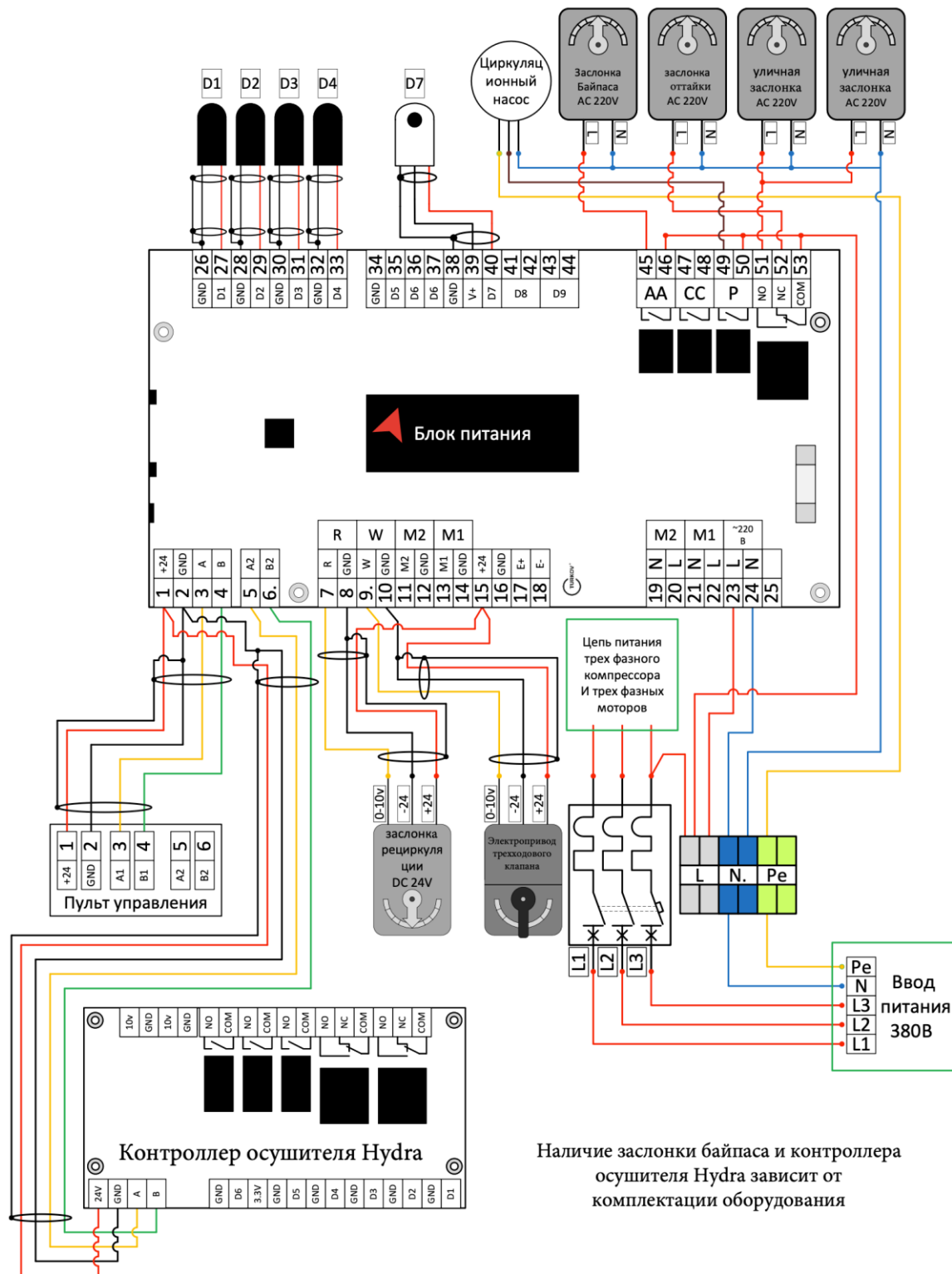


ВАЖНО! Рекомендуется досмотреть данную инструкцию до конца, представленная информация поможет настроить подключение **правильно!**



Электрические схемы оборудования HYDRA X 380В

**Внимание! Оборудование фазозависимое!
Неправильная последовательность фаз может
вывести оборудование из строя**



Наличие заслонки байпаса и контроллера осушителя Hydra зависит от комплектации оборудования

115280, г. Москва, ул. Ленинская слобода, 26, БЦ «ОМЕГА-2» Корпус А, офис 422.

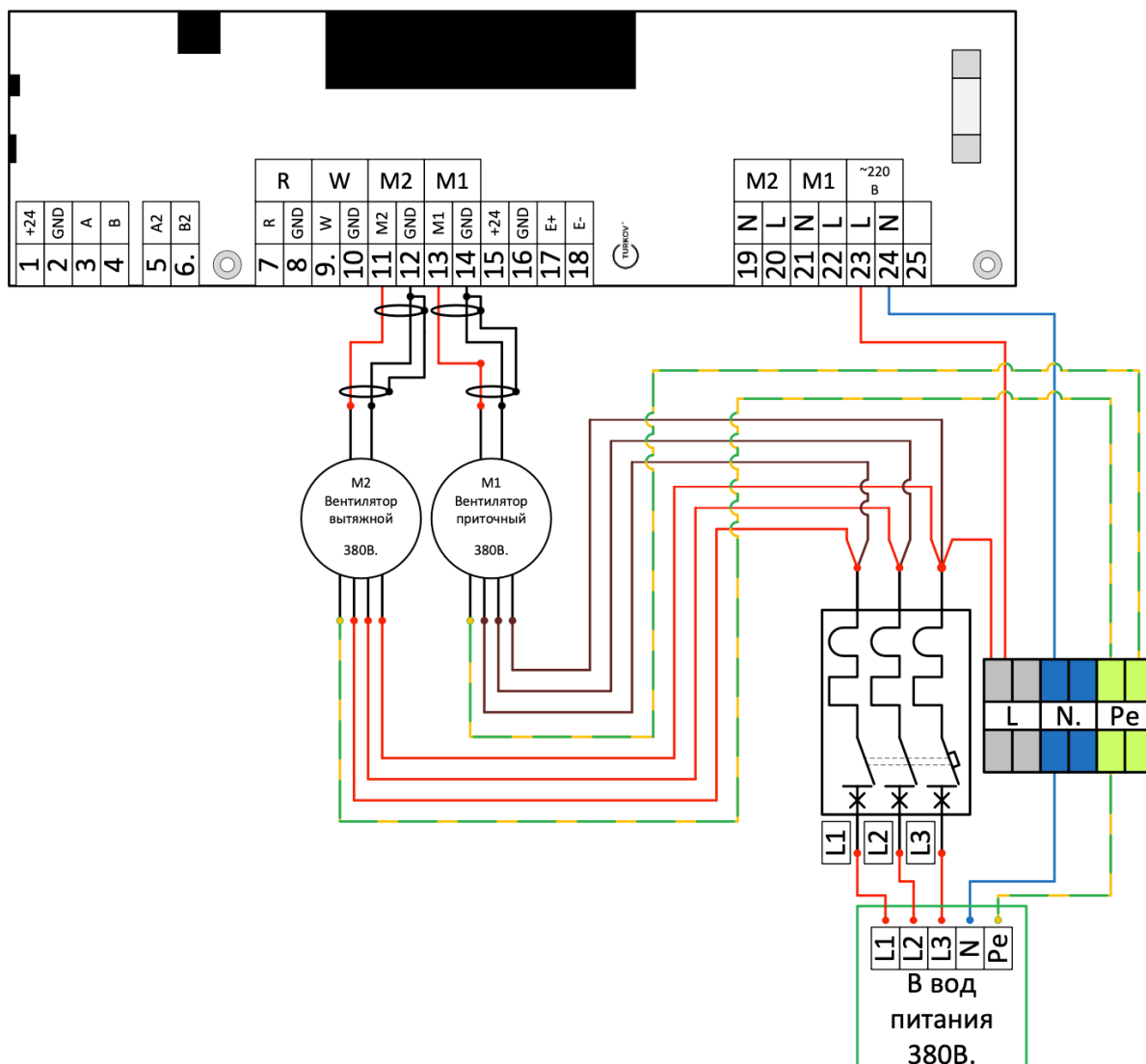
www.turkov.ru, info@turkov.ru, 8-800-200-98-28 по России бесплатно

ТУ 28.25.12-001-09823045-2021

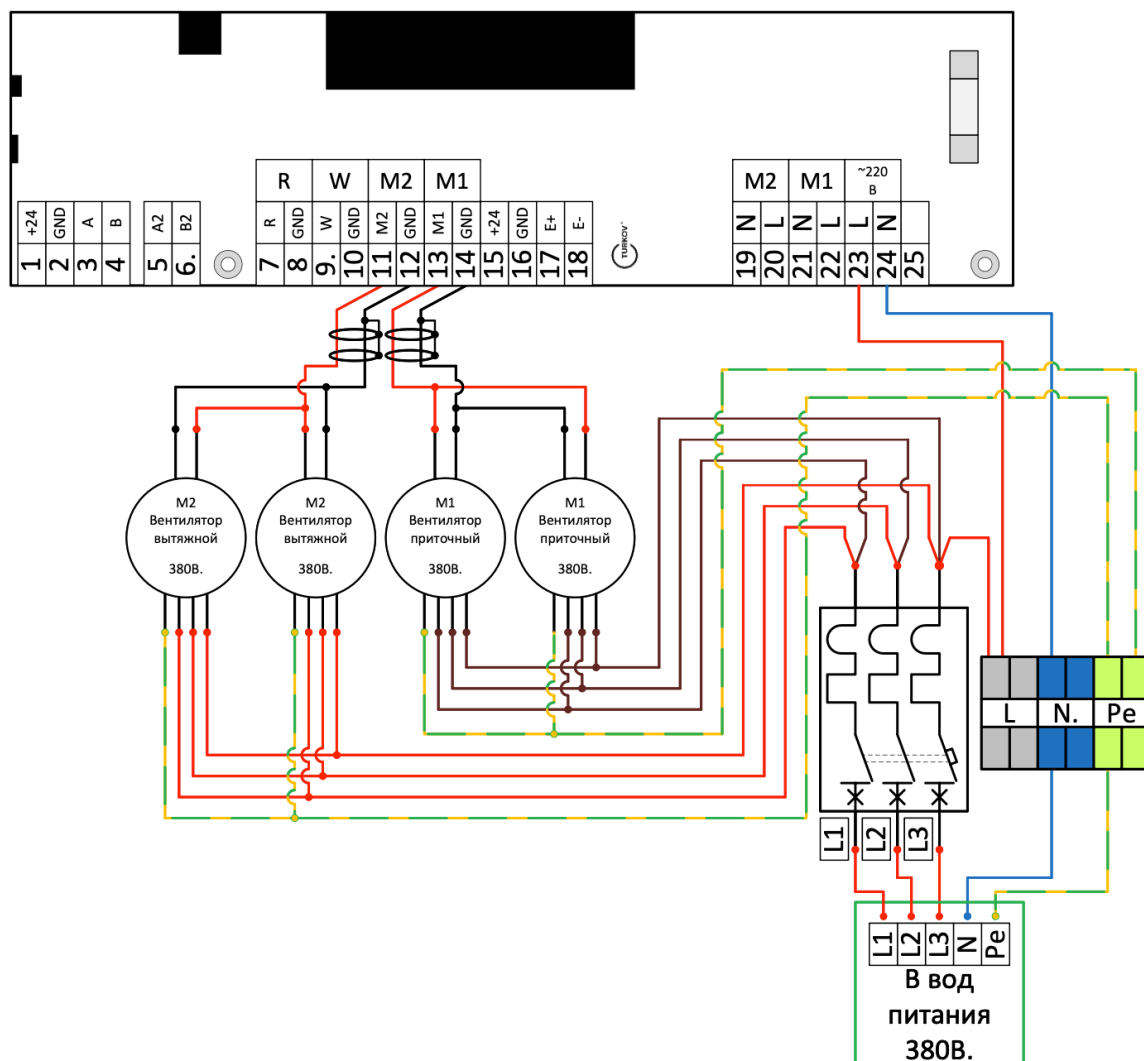
Паспорт постоянно модернизируется, с актуальной версией Вы можете ознакомиться на сайте:



Подключение 2-х вентиляторов с питанием 380В к моноконтроллеру Hydra



Подключение 4-х вентиляторов с питанием 380В к моноконтроллеру Hydra



115280, г. Москва, ул. Ленинская слобода, 26, БЦ «ОМЕГА-2» Корпус А, офис 422.

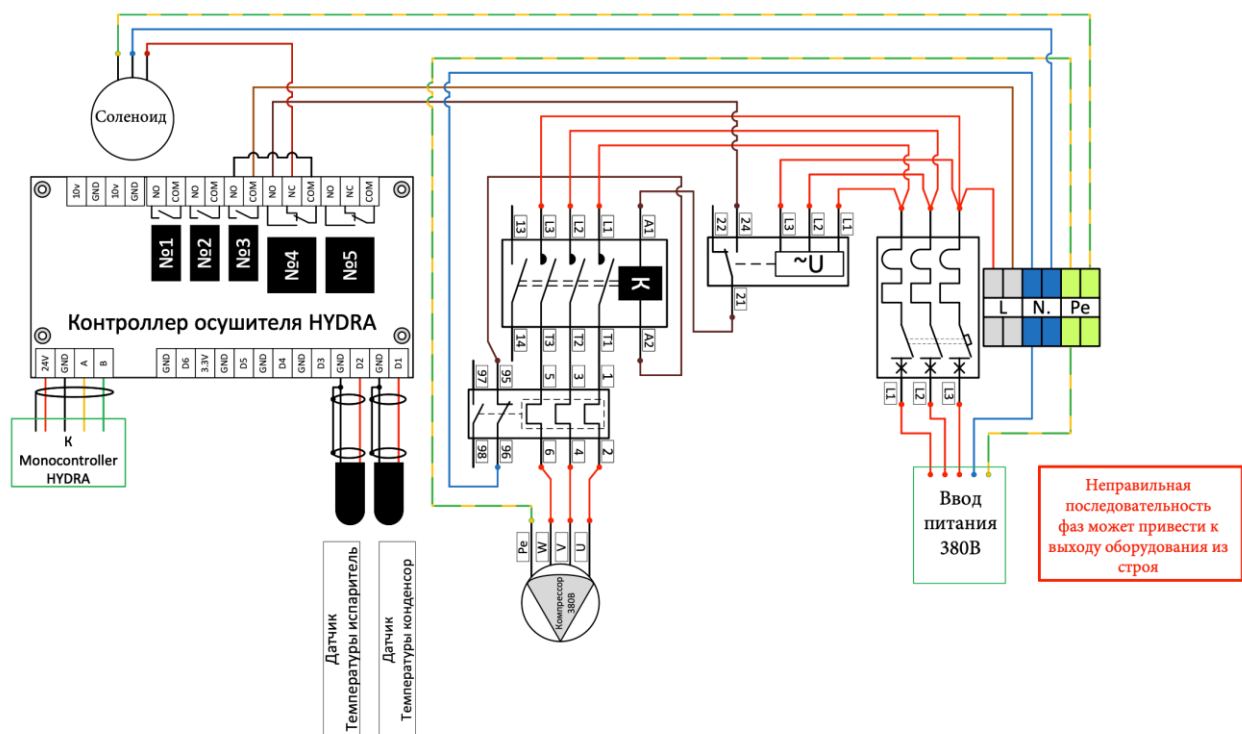
www.turkov.ru, info@turkov.ru, 8-800-200-98-28 по России бесплатно

ТУ 28.25.12-001-09823045-2021

Паспорт постоянно модернизируется, с актуальной версией Вы можете ознакомиться на сайте:



Схема подключения осушителя Hydra



115280, г. Москва, ул. Ленинская слобода, 26, БЦ «ОМЕГА-2» Корпус А, офис 422.

www.turkov.ru, info@turkov.ru, 8-800-200-98-28 по России бесплатно

ТУ 28.25.12-001-09823045-2021

Паспорт постоянно модернизируется, с актуальной версией Вы можете ознакомиться на сайте:



Пусконаладочные работы (ПНР)

При запуске оборудования на объекте необходимо произвести ПНР.

Настоящий лист проверки должен быть заполнен в процессе подготовки к сдаче и сдачи в эксплуатацию. Пожалуйста, отметьте выполненные пункты галочкой в таблице или напишите значение измеренного параметра.

Лист параметров

А Проверки перед запуском				
№	Наименование	Содержание проверки	Значение	Кто проверил
1	Состояние электропроводки	Отсутствие повреждений, соответствие схеме подключения, соответствие сечений проводов.		
2	Состояние электрических соединений	Проверка качества контакта, протяжка.		
3	Сетевой автомат (Питание)	Правильно подключен, соответствует мощности осушителя.		
4	Напряжение питания	Соответствует, отличается от номинала не >10%.		
5	Состояние оборудования	Комплектность, отсутствие повреждений, надежность крепления элементов.		
6	Крыльчатка вентиляторов	Вращаются свободно, шумов нет.		
7	Состояние заземления	Наличие, подключение в соответствии с инструкцией по монтажу.		
8	Состояние дренажной системы	Проверка наличия и правильности монтажа элементов, проверка методом проливки.		
9	Фильтры	Фильтры установлены и не загрязнены.		
Б Тестовый запуск				
1	Воздухообмен общий (измеряется канальным анемометром в линии всасывания или подачи на прямом участке длиной более 1 метра)	Настроен в соответствии с проектом для каждой скорости.		
2	Посторонние шумы и вибрация	Отсутствуют.		
3	Рабочее напряжение	Имеет отклонение не >10%.		
4	Рабочий ток	Менее 110% от номинала.		
5	Теплоноситель и подключения	Подключено корректно, обезвоздушивание проведено.		
6	Общие настройки уставок работы и защиты.	Оборудование настроено.		
7	Лист контроля параметров	Заполнен, подписан «Заказчиком».		
8	Инструктаж «Заказчика» по управлению оборудованием	Проведен.		
9	Инструкция по эксплуатации и гарантийный талон	Переданы «Заказчику».		
10	Дата:	Адрес:		
11	Подтверждение Исполнитель:	Компания:	Подпись/печать	
12	Подтверждение Заказчик:	ФИО:	Подпись	



Гарантийные обязательства

Гарантия на вентиляционное оборудование 3 года.

Гарантия 3 года распространяется на оборудование, эксплуатируемое по всем правилам эксплуатации, прописанным в данном паспорте

Общая информация

Компания TURKOV гарантирует высокое качество и безупречное функционирование приобретенного Вами оборудования, подтверждает исправность данного изделия.

Расчётный срок службы оборудования HYDRA составляет 10 лет. По истечении срока службы изделие должно подвергаться утилизации в соответствии с нормами, правилами и способами, действующими в месте утилизации.

Производитель оставляет за собой право вносить изменения в конструкцию изделия без предварительного уведомления.

В случае обнаружения каких-либо дефектов продукции, TURKOV предоставляет дилеру право определять - подлежит ли изделие ремонту или бесплатной замене компонентов по гарантии.

1. Сроки гарантии

Срок гарантии на оборудование составляет **3 года со дня продажи**. Длительность гарантийного периода не зависит от того факта, что оборудование не используется. Для исполнения производителем гарантийных обязательств и обеспечения наибольшего срока службы изделия, производитель предусматривает его обязательное ежегодное плановое техническое обслуживание. Первое обслуживание проводится не позднее, чем через 18 месяцев от даты продажи (или 12 месяцев от даты запуска в работу).

2. Условия гарантии

Гарантия не распространяется на случаи:

- Повреждения оборудования при транспортировке.
- Несоблюдения инструкций по установке, эксплуатации и техническому обслуживанию.
- Нецелевого использования и неправильного хранения оборудования.
- Монтажа, технического обслуживания, ремонта или любых других работ с оборудованием, выполненных неавторизованным дилером.
- Внесения в конструкцию оборудования каких-либо изменений, не предусмотренных заводом-изготовителем.
- Использования запчастей, не одобренных заводом-изготовителем.
- Ущерба по причине стихийных бедствий, пожара, аварий или непредвиденных событий, которые непосредственно не связаны с использованием оборудования TURKOV.
- Нормального и естественного износа.
- Грубой небрежности и умышленного ущерба, причиненного оборудованию.

3. Гарантия не распространяется на внешнее декоративное покрытие, электрические кабели, хладагент и масло, пластиковые и окрашенные детали.

4. В гарантийном талоне должны быть указаны (полностью и разборчиво) следующие данные: название модели, серийный номер, дата продажи, контактные данные и печать компании-продавца, контактные данные и печать компании-установщика.

Чтобы воспользоваться гарантией, клиент должен сохранять гарантийный талон и документы, подтверждающие приобретение оборудования.

6. Гарантийный ремонт или замена оборудования должны быть проведены на основании заключения сервисной службы авторизованного дилера и подтверждения гарантийного случая официальным дилером.

7. TURKOV не несет ответственности за любые случайные или косвенные убытки, вызванные неисправностью оборудования.

8. Гарантия на оборудование не сохраняется, если плановое техническое обслуживание не осуществляется по истечении 18 месяцев с момента покупки. Записи, сделанные в таблице "Плановое техническое обслуживание", являются подтверждением факта проведения ПТО.

Плановое техническое обслуживание

Плановое техническое обслуживание (далее именуемое ПТО) осуществляется авторизованным установщиком. ПТО не входит в перечень работ, выполняемых бесплатно в рамках гарантийных обязательств.

Стоимость ПТО определяется организацией, проводящей ПТО.

ПТО включает в себя проведение следующих работ:

Замена приточного / вытяжного фильтров;

Проверка работы воздушных клапанов (полное открытие и закрытие без заклиниваний и посторонних шумов);

Проверка воздухообмена приточного и вытяжного воздуха;

Проверка параметров холодильного контура (версия D); Дозаправка системы хладагентом (при необходимости);

Чистка оборудования (нагреватель, испаритель, конденсатор, рекуператор, дренажная система) (при необходимости).

Производитель рекомендует проводить ПТО ежегодно в течение всего срока эксплуатации охладителя, в том числе по истечении гарантийного срока.

Регулярное обслуживание увеличит срок эксплуатации и снизит риск появления неисправностей.

115280, г. Москва, ул. Ленинская слобода, 26, БЦ «ОМЕГА-2» Корпус А, офис 422.

www.turkov.ru, info@turkov.ru, 8-800-200-98-28 по России бесплатно

ТУ 28.25.12-001-09823045-2021

Паспорт постоянно модернизируется, с актуальной версией Вы можете ознакомиться на сайте:



Плановое техническое обслуживание (ПТО)

Первое ПТО – не позднее чем через 18 месяцев с момента продажи (или 12 с момента запуска в работу) является необходимым условием гарантии.

Последующие ПТО не реже чем через каждые 12 месяцев. Все значения не должны существенно отличаться от значений при ПНР.

ПТО №1(Дата: _____)

- Замена приточного / вытяжного фильтров
- Проверка работы воздушных клапанов (полное открытие и закрытие без заклиниваний и посторонних шумов)
- Проверка воздухообмена приточного и вытяжного воздуха.
- Проверка параметров холодильного контура (версия D).
- Дозаправка системы хладагентом (при необходимости).
- Чистка оборудования (нагреватель, испаритель, конденсатор, рекуператор, дренажная система) (при необходимости).

ПТО №2(Дата: _____)

- Замена приточного / вытяжного фильтров
- Проверка работы воздушных клапанов (полное открытие и закрытие без заклиниваний и посторонних шумов)
- Проверка воздухообмена приточного и вытяжного воздуха.
- Проверка параметров холодильного контура (версия D).
- Дозаправка системы хладагентом (при необходимости).
- Чистка оборудования (нагреватель, испаритель, конденсатор, рекуператор, дренажная система) (при необходимости).

ПТО №3(Дата: _____)

- Замена приточного / вытяжного фильтров
- Проверка работы воздушных клапанов (полное открытие и закрытие без заклиниваний и посторонних шумов)
- Проверка воздухообмена приточного и вытяжного воздуха.
- Проверка параметров холодильного контура (версия D).
- Дозаправка системы хладагентом (при необходимости).
- Чистка оборудования (нагреватель, испаритель, конденсатор, рекуператор, дренажная система) (при необходимости).

ПТО №4(Дата: _____)

- Замена приточного / вытяжного фильтров
- Проверка работы воздушных клапанов (полное открытие и закрытие без заклиниваний и посторонних шумов)
- Проверка воздухообмена приточного и вытяжного воздуха.
- Проверка параметров холодильного контура (версия D).
- Дозаправка системы хладагентом (при необходимости).
- Чистка оборудования (нагреватель, испаритель, конденсатор, рекуператор, дренажная система) (при необходимости).



Гарантийный талон

СЕРИЙНЫЙ НОМЕР:

НАЗВАНИЕ ПРОДАВЦА:

НАЗВАНИЕ ОРГАНИЗАЦИИ УСТАНОВЩИКА:

ДАТА ПРОДАЖИ:

ДАТА УСТАНОВКИ:

ПОДПИСЬ ПРОДАВЦА:

ПОДПИСЬ УСТАНОВЩИКА:

Отметка о приемке качества (ОТК)

ПЕЧАТЬ ПРОДАВЦА

ПЕЧАТЬ УСТАНОВЩИКА

«_____» _____ 20__ г.

М.П.

М.П.

М.П.

