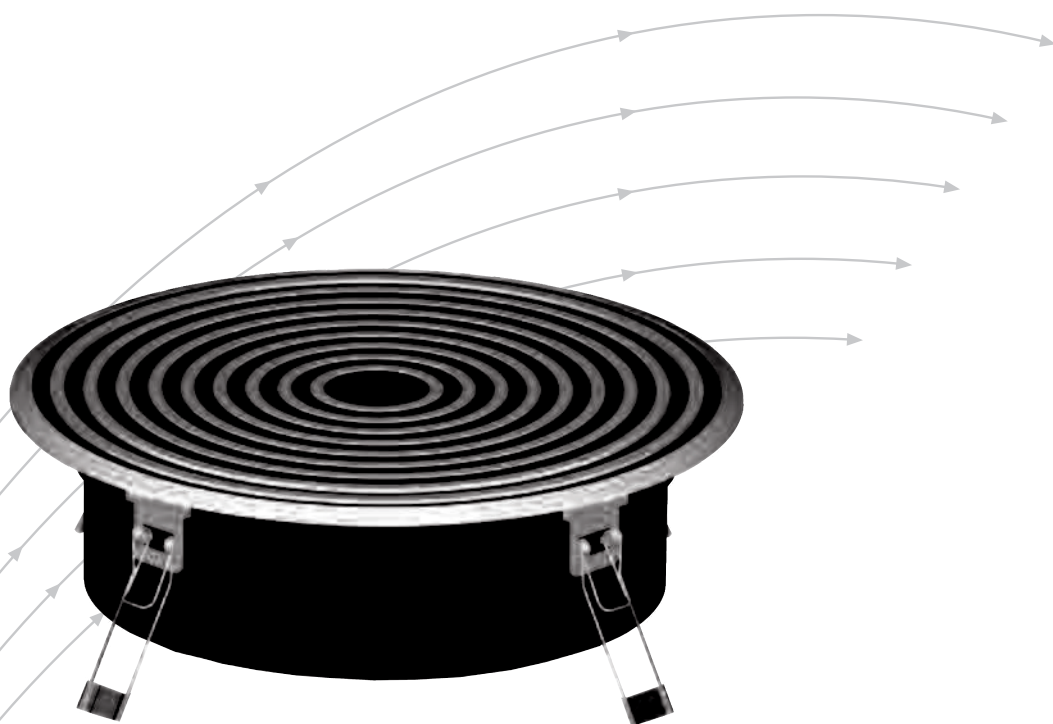


Напольные диффузоры

Серия FB

из алюминия и пластмассы



TROX[®] TECHNIK

The art of handling air

Содержание · Описание

Описание _____	2	Аэродинамические характеристики	
Примеры установки _____	3	Горизонтальная подача воздуха (H) _____	13
Конструкция · Размеры _____	4	Вертикальная подача воздуха (V) _____	14
Статистическая камера _____	5	Технические характеристики	
Допустимая нагрузка _____	6	Типоразмер 150, вертикальная подача воздуха, несколько диффузоров _____	15
Монтаж _____	7	Информация для заказа оборудования _____	16
Обозначения · Технические характеристики _____	8		
Акустические характеристики			
Типоразмер 150, горизонтальная подача воздуха (H) _____	9		
Типоразмер 200, горизонтальная подача воздуха (H) _____	10		
Типоразмер 150 и 200, вертикальная подача воздуха (V) _____	11		
Типоразмер 200, вертикальная подача воздуха (VF) _____	12		

Напольные диффузоры FBA



Напольные диффузоры серии FB обеспечивают удобную и энергосберегающую подачу воздуха в помещение, усиливая восходящие конвекционные потоки в рабочей зоне. Этот принцип позволяет осуществлять адресную подачу воздуха непосредственно к источникам тепла.

Они подходят для установки во всех типах фальшполов. Разнообразие отделки поверхности напольных диффузоров и широкий диапазон окраски позволяют использовать их в качестве элементов архитектурного оформления помещений.

Характеристики

- Сердечник диффузора изготовлен из алюминия или пластмассы
- Высокая жесткость конструкции/предел прочности
- Дополнительный регулировочный элемент (крыльчатка) для регулирования направления подачи воздуха
- Сжатые сроки монтажа диффузоров с монтажным кольцом и пружинным креплением
- Дополнительный пылесборник предотвращает загрязнение фальшполов и упрощает регулирование расхода воздуха

Сердечник диффузора FBA



Все серии устройств FB спроектированы таким образом, что монтаж и демонтаж с целью очистки производится просто и быстро.

Статические камеры для одного или нескольких диффузоров могут быть оснащены присоединительными патрубками для присоединения к воздуховоду.

Наша программа подбора оборудования “Easy Product Finder” для напольных диффузоров, также доступна на нашем сайте.

Общее помещение

Для помещений больших размеров подачу приточного воздуха к диффузорам целесообразно осуществить децентрализованно, т.е. по всему пространству под фальшполом. При этом во всех точках пространства устанавливается постоянное давление. Как следствие, поддерживается постоянный расход воздуха через диффузоры.

Отдельные помещения

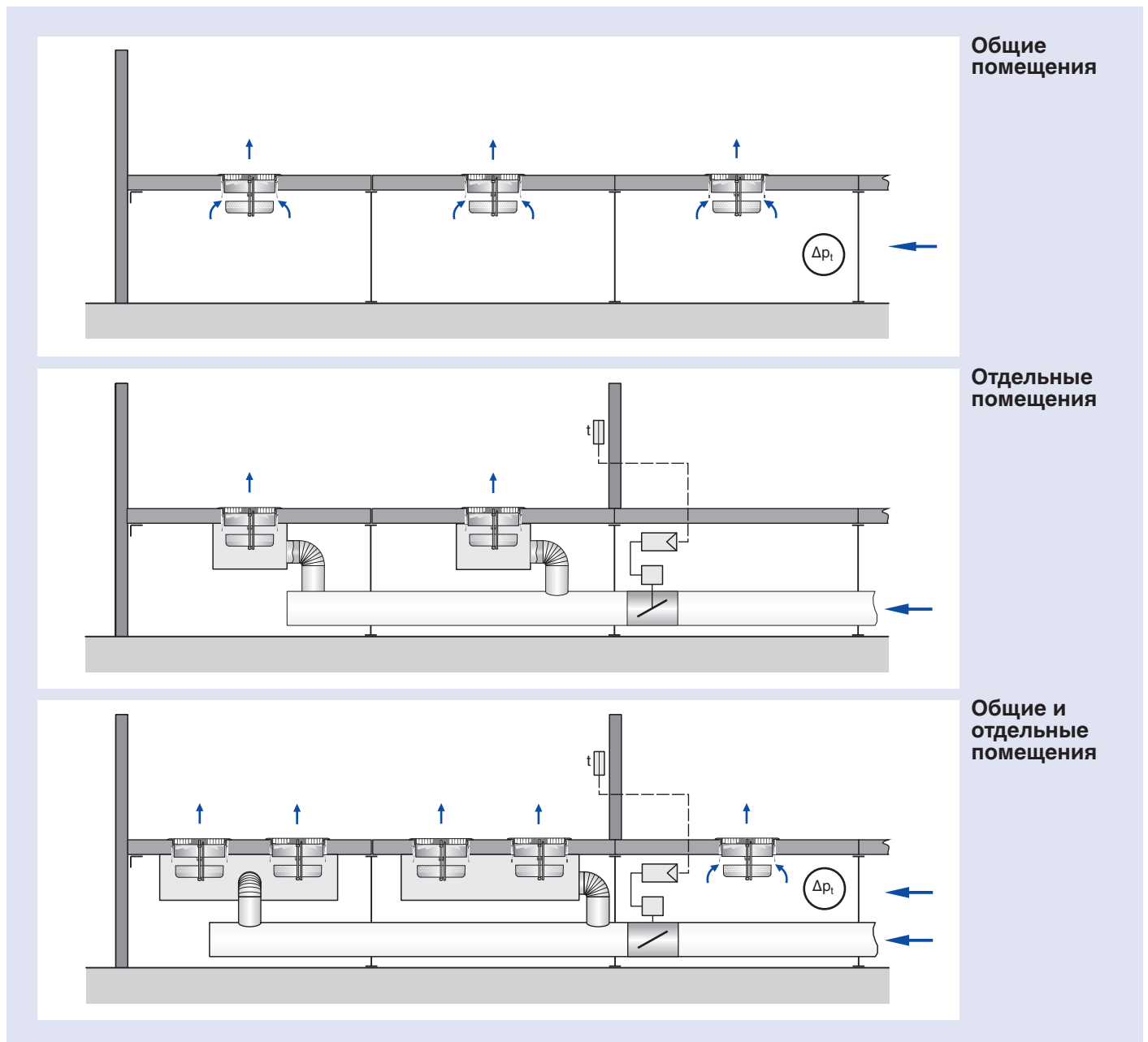
В случае необходимости подачи воздуха в несколько отдельно взятых комнат целесообразно использовать диффузоры с индивидуальными статическими камерами. Расход воздуха для каждого из помещений устанавливается с помощью автоматических регуляторов расхода по сигналу с термостатов.

Общие и отдельные помещения

В случае необходимости одновременно подавать воздух в помещение большого размера и в отдельно взятые комнаты целесообразно использовать комбинированные системы с подачей воздуха к диффузорам. Вентилирование отдельных помещений может регулироваться с помощью, например, комнатных термостатов. Воздух может подаваться как под фальшполом, так и по индивидуальным статическим камерам. Для вентиляции комнат используются статические камеры для нескольких диффузоров.

Примечание

В зависимости от назначения помещений и его особенностей напольные диффузоры могут быть как с пылесборниками, так и без них. Отсутствие пылесборника или его наличие не изменяют характеристик диффузора.



Конструкция · Размеры

Характеристики

- Горизонтальная или вертикальная подача воздуха
- Радиальные элементы, обеспечивающие вихревое распределение воздуха, направление которого можно регулировать в соответствии с конкретными условиями эксплуатации.
- Высокая прочность, даже при скручивании

Особенности конструкции

Монтажное кольцо

- С элементом предохраняющим сердечник от смещения
- Пружинные крепления позволяют производить монтаж в широких проемах и напольных покрытиях большой толщины

Регулировочный элемент

- Фиксируется для вертикальной подачи воздуха
- Настраивается под горизонтальную и вертикальную подачу воздуха

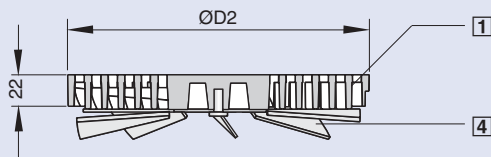
Пылесборник

- Расход воздуха и высоту пылесборника можно регулировать с внешней или торцевой панели напольного диффузора.

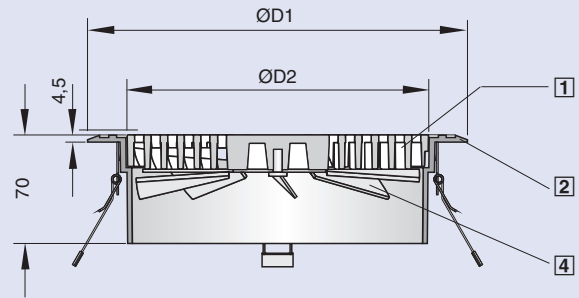
Сердечник диффузора и монтажное кольцо		Код заказа
Материалы	Покрытие	
Литой алюминий шлифованный и дробеочищенный	–	FBA-1
	черный, внешняя сторона загрунтована	FBA-3
	внешняя сторона загрунтована	FBA-4
Полиамидное покрытие	серый, аналогично RAL 7037	FBK-1//0
	черный, аналогично RAL 9005	FBK-2//0
Полиамидное покрытие, огнестойкость по UL 94	серый, аналогично RAL 7037	FBK-1//V00
	черный, аналогично RAL 9005	FBK-2//V00

- Пружинные крепления изготовлены из нержавеющей стали
- Крыльчатка, коррекционное кольцо изготовлены из пожароустойчивого полиамида (PA 6-V0) согласно требованиям стандарта UL 94
- Пылесборник изготовлен из пожароустойчивого пластика (ABS) согласно стандарту UL 94
- Регулятор и шпилька для фиксации положения изготовлены из оцинкованной стали

Серия FBA/FBK

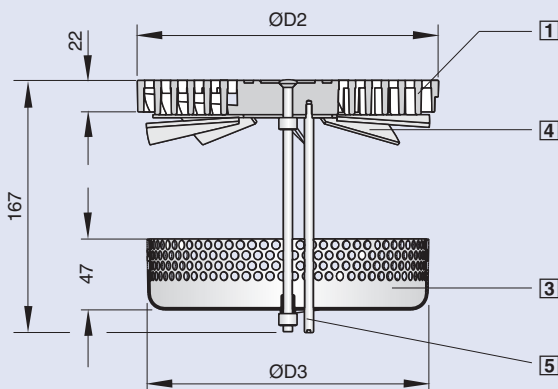


Серия FBA/FBK...-KF



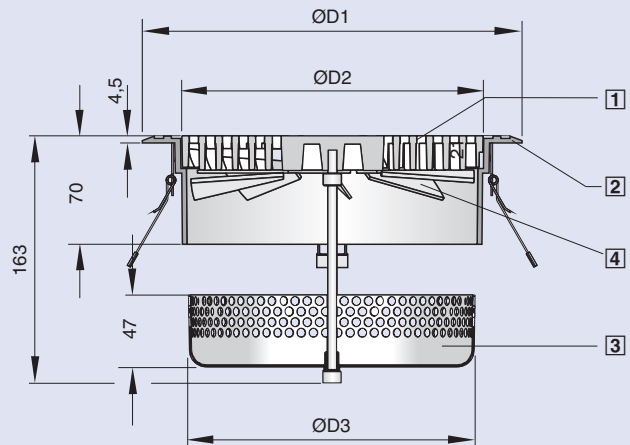
Серия FBA/FBK...-SV

С внешним регулированием расхода



Серия FBA/FBK...-KF-SM

С регулированием расхода с тыльной стороны



- 1 Сердечник диффузора, коррекционное кольцо 6 мм
- 2 Монтажное кольцо с пружинными креплениями
- 3 Пылесборник с регулятором высоты
- 4 Крыльчатка
- 5 Шпилька для фиксации положения

Размеры, мм

Типоразмеры	ØD1	ØD2	ØD3
150	200	149	137
200	250	199	187

Статические камеры для монтажа в полах без опорной плиты

Серия А, GA/GAM

Они состоят из корпуса с присоединительным патрубком и могут быть как индивидуальными статическими камерами (серия А), так статическими камерами для нескольких диффузоров (серия GA/GAM).

Статические камеры устанавливаются под напольным покрытием. Уплотнение между фланцами статической камеры и напольным покрытием должны быть обеспечены Заказчиком.

Серия GA/GAM

Статическая камера для нескольких диффузоров позволяет устанавливать 4 диффузора типоразмера 150, как показано ниже.

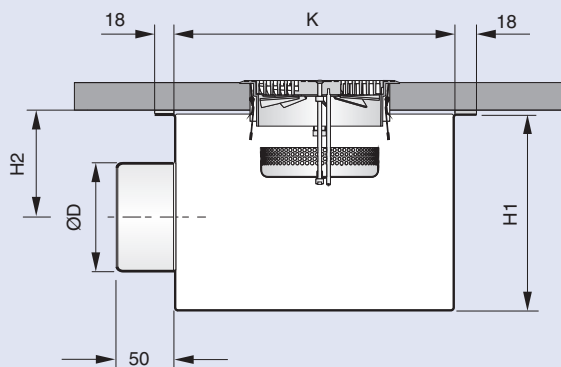
Обычно нет необходимости иметь на каждом из четырех диффузоров индивидуальный регулятор расхода, поэтому на присоединительном патрубке камеры устанавливается один общий регулятор.

Статическая камера	Код заказа
для одного диффузора	FB.-A
для нескольких диффузоров	GA
для нескольких диффузоров с регулятором расхода в присоединительном патрубке	GAM

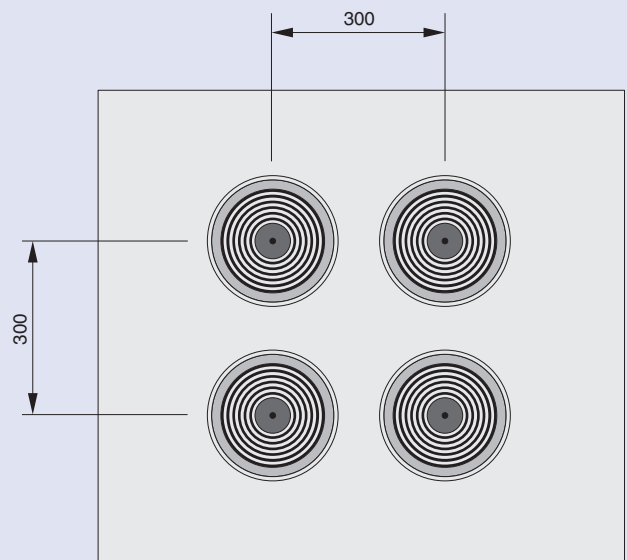
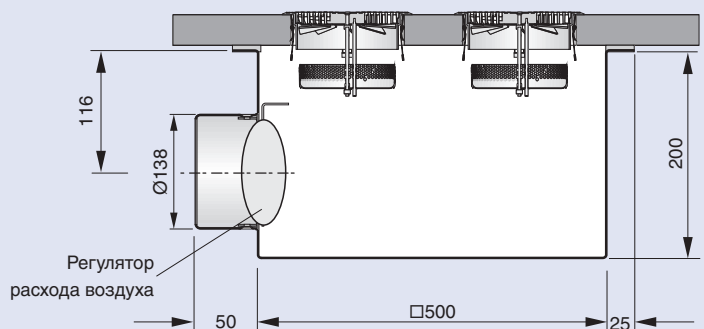
Используемые материалы

- Статическая камера изготовлена из оцинкованной листовой стали, окрашенной в черный по RAL 9005

Статическая камера серия А



Статическая камера серия GA/GAM

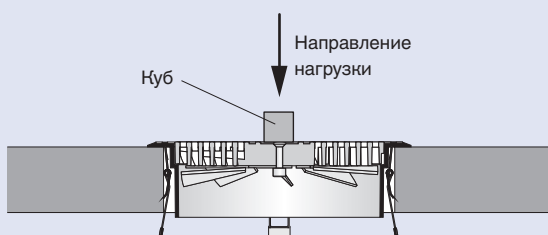


Размеры, мм				
Типоразмеры	ØD	□K	H1	H2
150	98	200	125	72
200	123	250	150	84

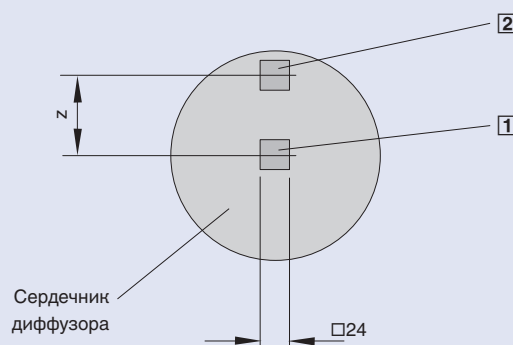
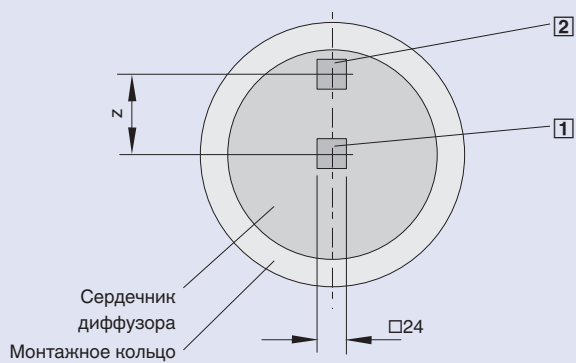
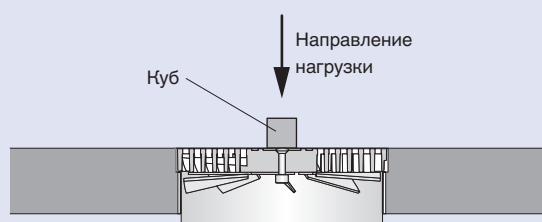
Допустимая нагрузка

Конструкция		Нагрузка kN		Расстояние z , мм
		Положение куба 1	Положение куба 2	
FBA Алюминий	Типоразмер 150 без монтажного кольца	27	15	52
	Типоразмер 200 без монтажного кольца	25	8	77
	Типоразмер 150 с монтажным кольцом	28	14	52
	Типоразмер 200 с монтажным кольцом	20	9	77
FBK Пластик	Типоразмер 150 без монтажного кольца	15	6	52
	Типоразмер 200 без монтажного кольца	6	3	77
	Типоразмер 150 с монтажным кольцом	12	5	52
	Типоразмер 200 с монтажным кольцом	6	2	77

Нагрузка с монтажным кольцом



Нагрузка без монтажного кольца



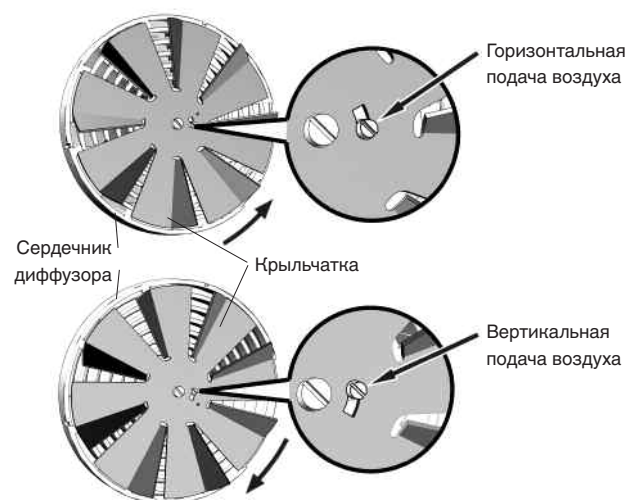
Монтаж

Для защиты напольных покрытий от истирания настоятельно рекомендуется использовать монтажные кольца. Они могут быть использованы для напольных покрытий ≥ 10 мм.

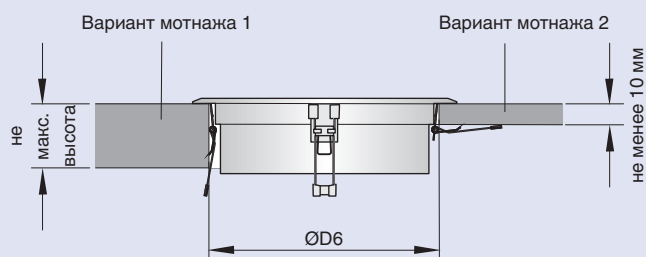
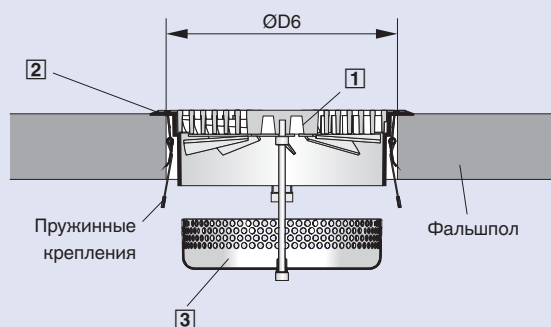
Монтажное кольцо [2] не требуется для монтажа в проеме фальшпола с твердым покрытием. При монтаже устройств без монтажного кольца необходимо применять регулировочные кольца [4], используемые также для регулировки высоты. Для этого необходимо отверстие с уступом.

Необходимые размеры проема для монтажа с монтажным кольцом или без него представлены на рисунках ниже.

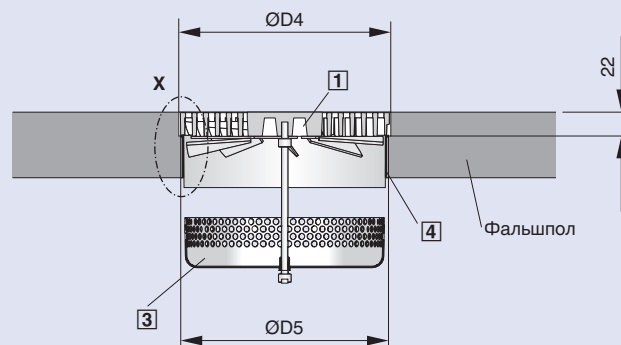
Регулировка крыльчатки



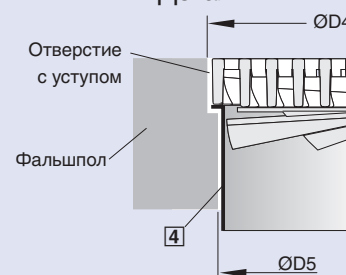
Установка с монтажным кольцом



Установка без монтажного кольца



Деталь X



- 1 Сердечник диффузора с крыльчаткой
- 2 Монтажное кольцо с пружинными зажимами
- 3 Пылесборник с регулятором высоты с торцевой панели для регулировки расхода воздуха
- 4 Регулировочное кольцо (По техническим соображениям при монтаже устройств без монтажного кольца необходимо применять регулировочные кольца, используемые также для регулировки высоты)

Типоразмеры	Размеры, мм			Вес, кг					
	ØD4	ØD5	ØD6	FBK			FBA		
				Сердечник диффузора	Монтажное кольцо	SM / SV	Сердечник диффузора	Монтажное кольцо	SM / SV
150	151	143	170 – 180	0,3	0,2	0,1	0,5	0,5	0,1
200	201	193	220 – 230	0,4	0,2	0,1	1	0,6	0,1

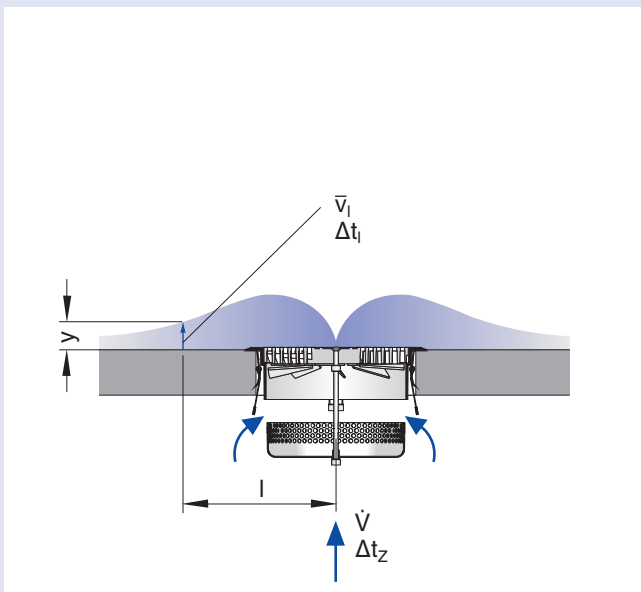
Обозначения · Технические характеристики

Обозначения

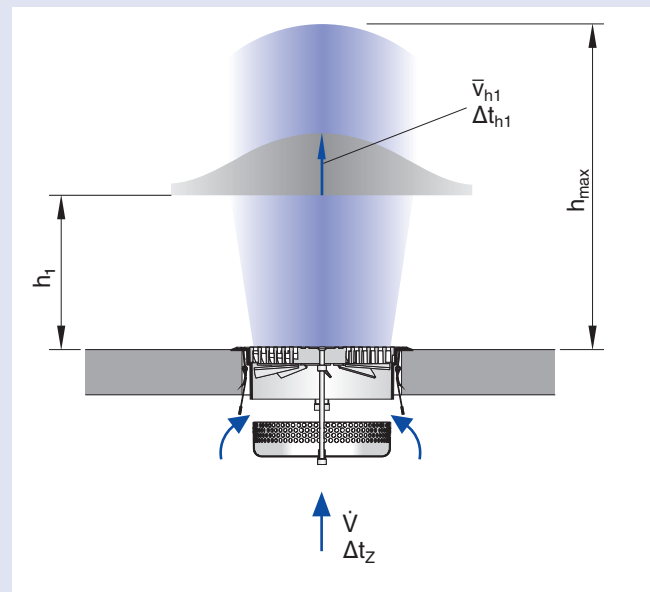
\dot{V} ,	л/с и м ³ /ч :	Расход воздуха на диффузор
A_{eff} ,	м ² :	Эффективная площадь выхода воздуха
l ,	м :	Расстояние от центра диффузора
y ,	м :	высота пункта измерения в 10-50 мм от уровня пола
h_1 ,	м :	Высота над диффузором
h_{max} ,	м :	макс. высота проникновения приточного воздуха в зависимости от Δt_z и \dot{V}
\bar{v}_l ,	м/с :	усреднённая скорость воздуха в 10-50 мм от пола
\bar{v}_{h1} ,	м/с :	усреднённая скорость воздуха на высоте h_1 над уровнем пола
Δt_z ,	К :	разность температур приточного воздуха и воздуха в помещении
Δt_{h1} ,	К :	разность между температурами воздуха в помещении и приточного воздуха на высоте h_1

Δt_l ,	К :	разность между температурами воздуха в помещении и приточного на расстоянии l
Δp_l ,	Па :	Потеря полного давления
L_{WA} ,	дБ(A) :	уровень звуковой мощности, нормированный по А-фильтру
L_{WNC} ,	:	уровень звуковой мощности, нормированный по предельному спектру

Горизонтальная подача воздуха



Вертикальная подача воздуха



Эффективная площадь выхода воздуха A_{eff} , м²

Типоразмеры	150	200
Вертикальная подача воздуха (V)	0,00394	0,00560
Горизонтальная подача воздуха (H)	0,00334	0,00560
Неподвижно - вертикальный (VF)	—	0,00820

Акустические характеристики

Типоразмер 150, горизонтальная подача воздуха (H)

Поправки к графику 1

Регулирование расхода с помощью пылесборника

открыт	Δp_t		L_{WA}/L_{WNC}	
	без АК	с АК	без АК	с АК
100%	× 1,0	× 1,0	–	–
40%	× 1,1	× 1,1	+1	+1
20%	× 1,8	× 1,4	+10	+6

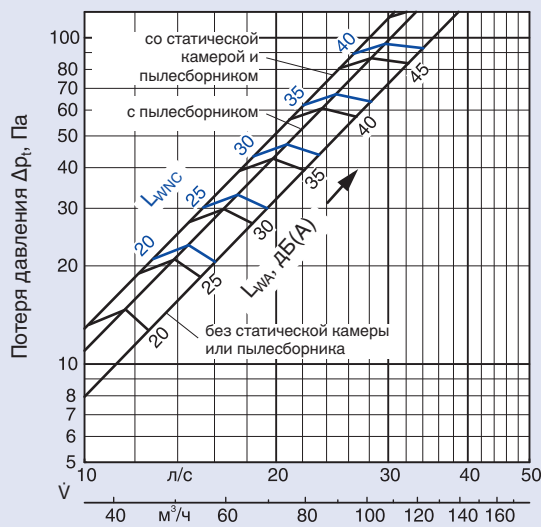
Поправки к графику 2

Регулирование расхода с помощью пылесборника

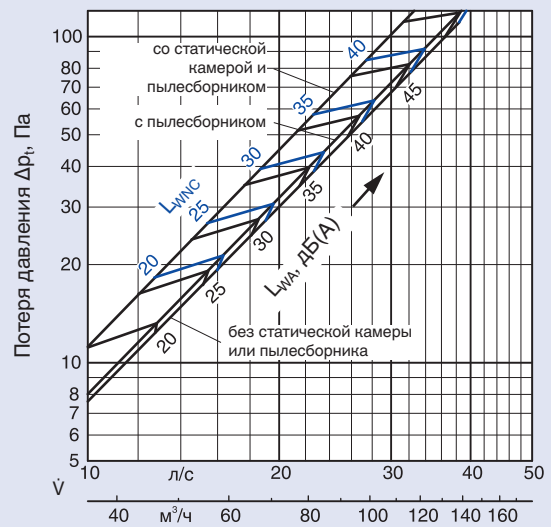
открыт	Δp_t		L_{WA}/L_{WNC}	
	без АК	с АК	без АК	с АК
100%	× 1,0	× 1,0	–	–
40%	× 1,1	× 1,1	+2	0
20%	× 1,4	× 1,6	+5	+10

Уровень звуковой мощности и потеря давления

1 FBA...-H/типоразмер 150



2 FBK...-H/типоразмер 150



Технические характеристики для исполнений с пылесборником (... SM/SV) доступны для напольного покрытия толщиной до 70 мм.

Акустические характеристики

Типоразмер 200, горизонтальная подача воздуха (Н)

Пример

Дано:

Серия FBA ... - Н - SM / 200

Регулятор расхода воздуха 40% открытия

Расход воздуха $\dot{V} = 35$ л/с

Требуется определить: Уровень звуковой мощности и потеря давления

Диаграмма 3:

$$L_{WA} = 35 + 1 = 36 \text{ дБ(А)}$$

$$\Delta p_t = 30 \times 1,1 = 33 \text{ Па}$$

Поправки к графику 3

Регулирование расхода с помощью пылесборника

открыт	Δp_t		L_{WA}/L_{WNC}	
	без АК	с АК	без АК	с АК
100%	× 1,0	× 1,0	-	-
40%	× 1,1	× 1,2	+ 1	+ 1
20%	× 3,8	× 1,6	+ 8	+ 6

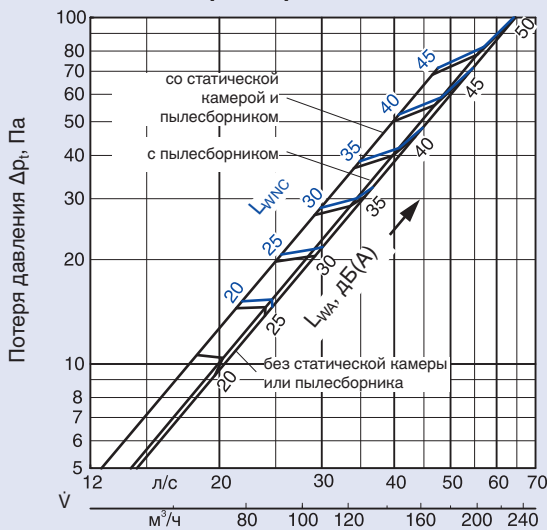
Поправки к графику 4

Регулирование расхода с помощью пылесборника

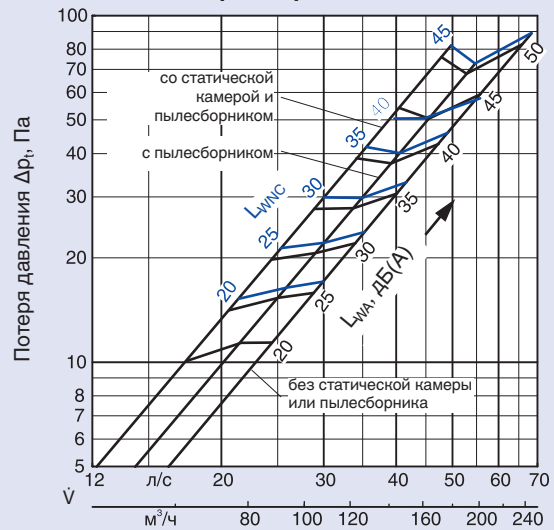
открыт	Δp_t		L_{WA}/L_{WNC}	
	без АК	с АК	без АК	с АК
100%	× 1,0	× 1,0	-	-
40%	× 1,3	× 1,3	+ 2	+ 1
20%	× 2,1	× 1,8	+ 9	+ 7

Уровень звуковой мощности и потеря давления

3 FBA...-Н/типоразмер 200



4 FBK...-Н/типоразмер 200



Технические характеристики для исполнений с пылесборником (... SM/SV) доступны для напольного покрытия толщиной до 70 мм.

Акустические характеристики

Типоразмер 150 и 200, вертикальная подача воздуха (V)

Поправки к графику 5

Регулирование расхода с помощью пылесборника

открыт	Δp_t		L_{WA}/L_{WNC}	
	без АК	с АК	без АК	с АК
100%	× 1,0	× 1,0	–	–
40%	× 1,2	× 1,2	+1	+1
20%	× 1,8	× 1,8	+8	+7

Поправки к графику 6

Регулирование расхода с помощью пылесборника

открыт	Δp_t		L_{WA}/L_{WNC}	
	без АК	с АК	без АК	с АК
100%	× 1,0	× 1,0	–	–
40%	× 1,2	× 1,2	+3	0
20%	× 1,7	× 1,7	+7	+5

Поправки к графику 7

Регулирование расхода с помощью пылесборника

открыт	Δp_t		L_{WA}/L_{WNC}	
	без АК	с АК	без АК	с АК
100%	× 1,0	× 1,0	–	–
40%	× 1,3	× 1,3	+4	0
20%	× 1,8	× 1,9	+8	+5

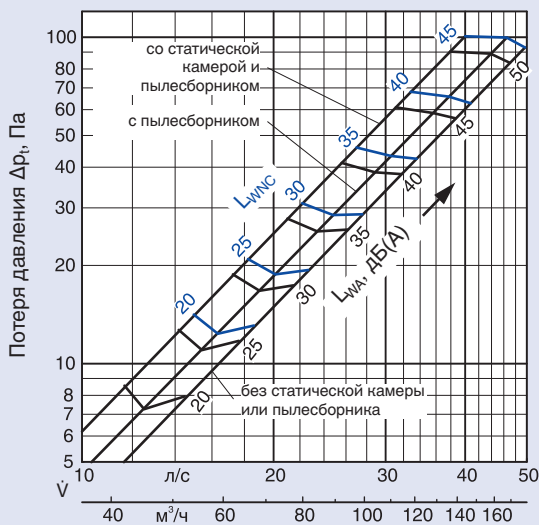
Поправки к графику 8

Регулирование расхода с помощью пылесборника

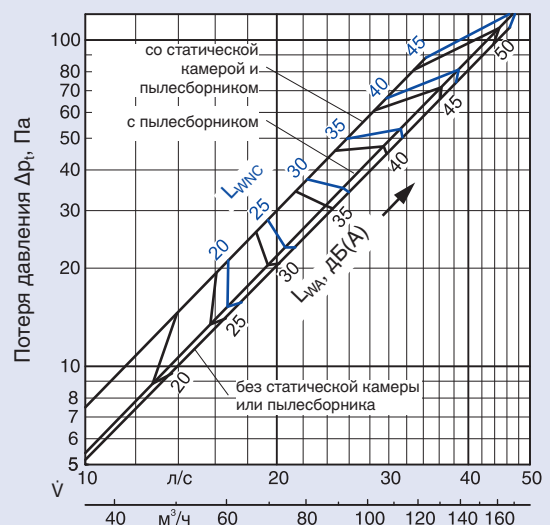
открыт	Δp_t		L_{WA}/L_{WNC}	
	без АК	с АК	без АК	с АК
100%	× 1,0	× 1,0	–	–
40%	× 1,1	× 1,3	+3	+2
20%	× 1,6	× 1,9	+8	+8

Уровень звуковой мощности и потеря давления

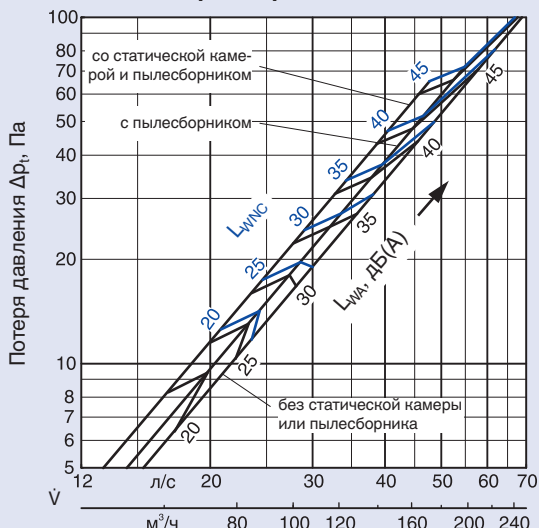
5 FBA...-V/номинальный размер 150



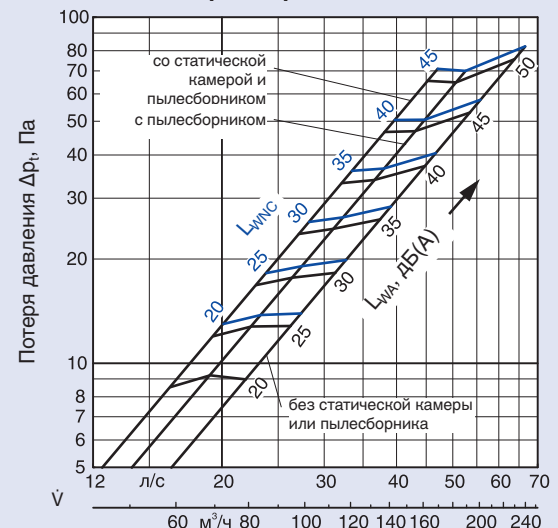
6 FBK...-V/номинальный размер 150



7 FBA...-V/типоразмер 200



8 FBK...-V/типоразмер 200



Технические характеристики для исполнений с пылесборником (... SM/SV) доступны для напольного покрытия толщиной до 70 мм.

Акустические характеристики

Типоразмер 200, вертикальная подача воздуха (VF)

Поправки к графику 9

Регулирование расхода с помощью пылесборника

открыт	Δp_t		L_{WA}/L_{WNC}	
	без АК	с АК	без АК	с АК
100%	× 1,0	× 1,0	–	–
40%	× 1,6	× 1,6	+ 3	+ 4
20%	× 1,9	× 2,9	+ 4	+ 8

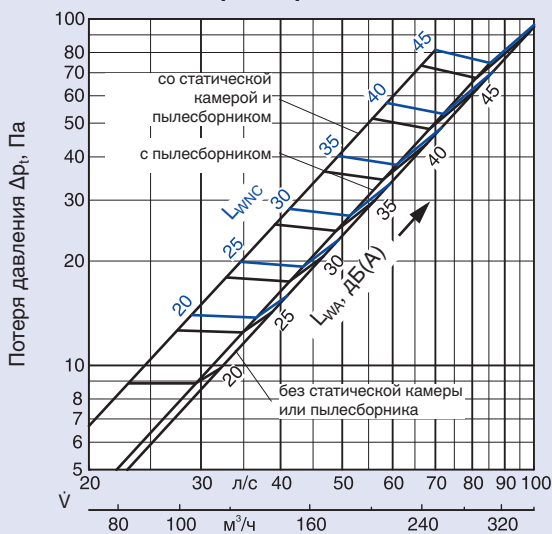
Поправки к графику 10

Регулирование расхода с помощью пылесборника

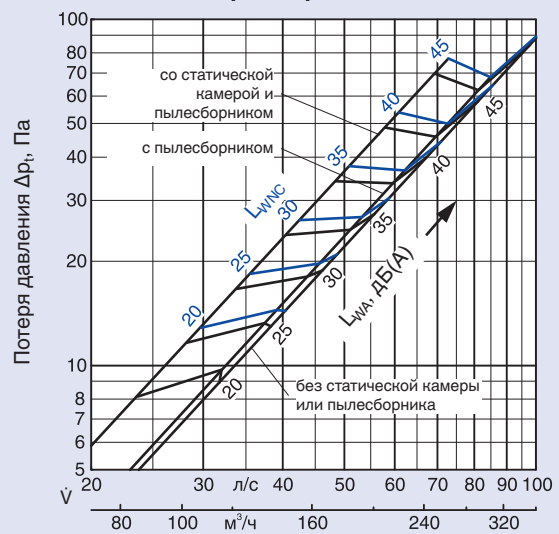
открыт	Δp_t		L_{WA}/L_{WNC}	
	без АК	с АК	без АК	с АК
100%	× 1,0	× 1,0	–	–
40%	× 1,9	× 1,6	+ 7	+ 4
20%	× 4,7	× 3,2	+ 10	+ 9

Уровень звуковой мощности и потеря давления

9 FBA...-VF/типоразмер 200



10 FBK...-VF/типоразмер 200



Технические характеристики для исполнений с пылесборником (... SM/SV) доступны для напольного покрытия толщиной до 70 мм.

Аэродинамические характеристики

Горизонтальная подача воздуха (Н)

Пример

Дано:

Серия FBA ... - Н - SM / 200

Расход воздуха $\dot{V} = 30 \text{ л/с}$

Расход температур
приточного воздуха $\Delta t_z = -6 \text{ К}$

Расстояние от
центра диффузора $l = 0,7 \text{ м}$

Диаграмма 3, страница 10:

$L_{WA} = 30 \text{ дБ(А)}$, ($L_{WNC} = 24 \text{ дБ}$)

$\Delta p_t = 20 \text{ Па}$

Диаграмма 13:

макс. скорость воздуха $\bar{v}_1 = 0,26 \text{ м/с}$

Диаграмма 14:

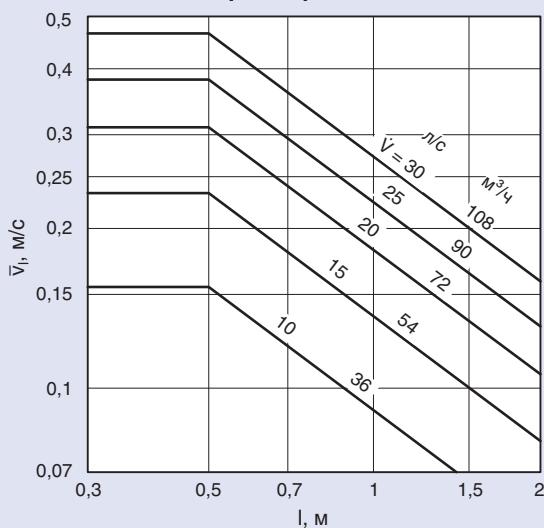
Температурный коэффициент

$\Delta t_i / \Delta t_z = 0,23$

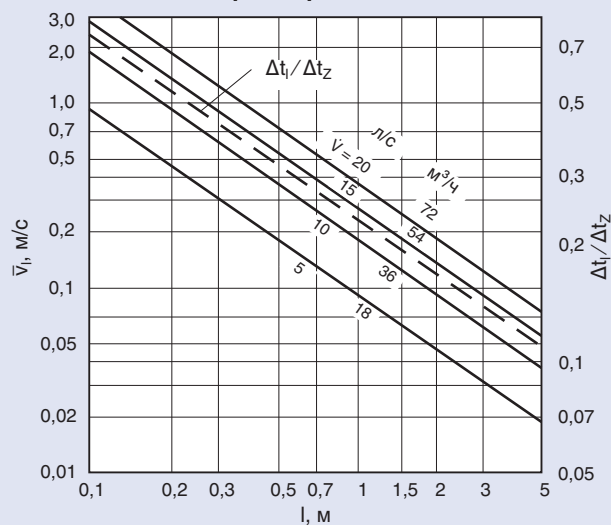
$\Delta t_i = 0,23 \times (-6 \text{ К}) = -1,4 \text{ К}$

Скорость воздуха

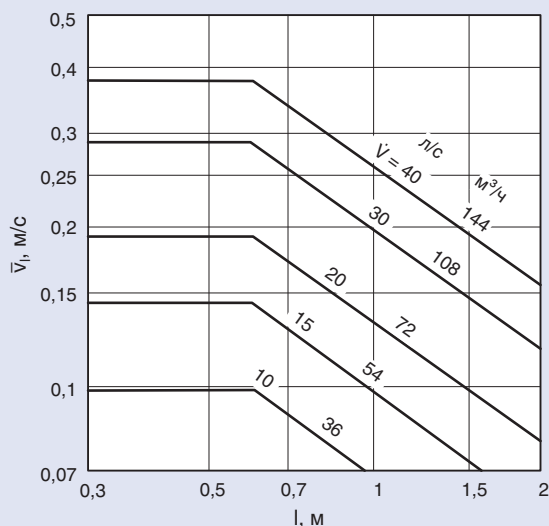
11 FBA...-Н/типоразмер 150



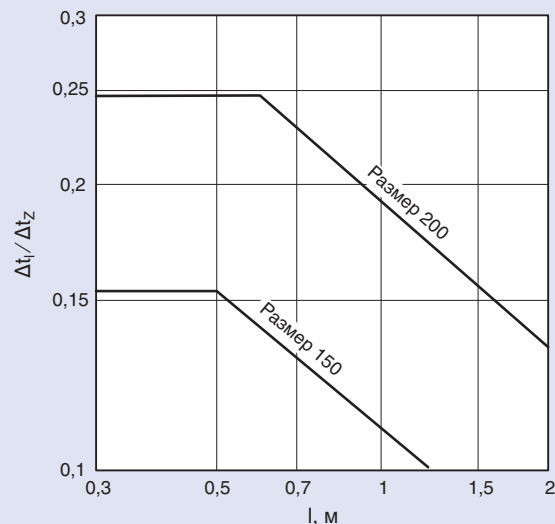
12 FBK...-Н/типоразмер 150



13 FBA/FBK...-Н/типоразмер 200



14 Температурный коэффициент



Технические характеристики для исполнений с пылесборником (... SM/SV) доступны для напольного покрытия толщиной до 70 мм.

Аэродинамические характеристики

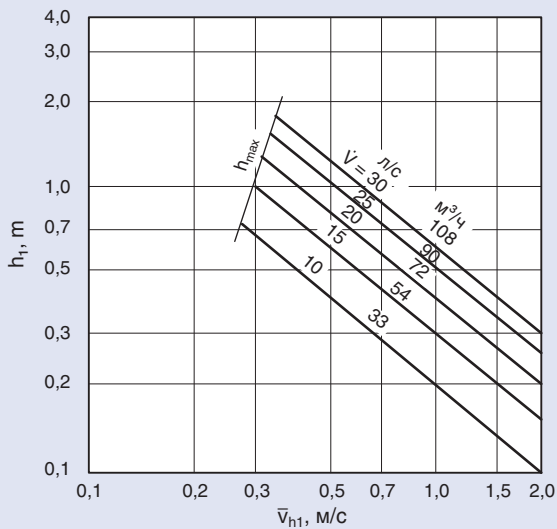
Вертикальная подача воздуха (V)

Диаграммы 15, 16 и 17 относятся к $\Delta t_z = -6\text{K}$
 Поправочные коэффициенты для разности температур
 приточного воздуха

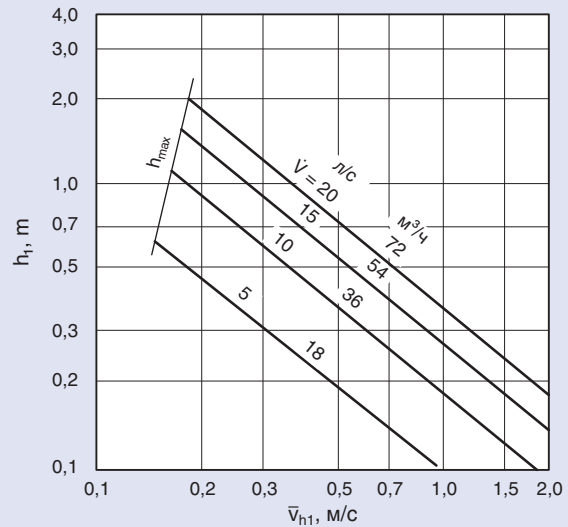
Δt_z	-4	-6	-8	-10
h_{\max}	× 1,2	× 1,0	× 0,85	× 0,75
\bar{v}_{h1}	× 1,2	× 1,0	× 0,85	× 0,75

Скорость воздуха

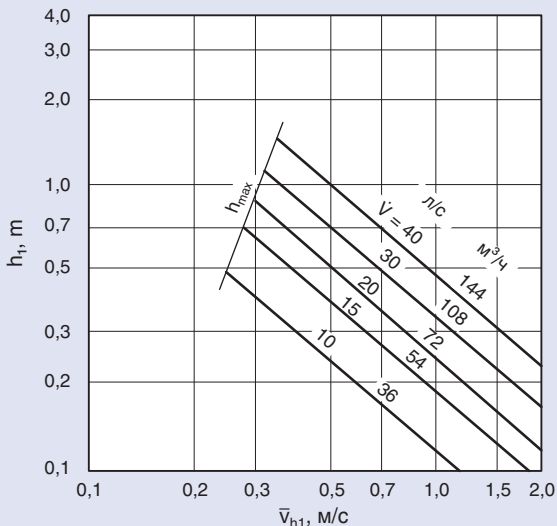
15 FBA...-V/типоразмер 150



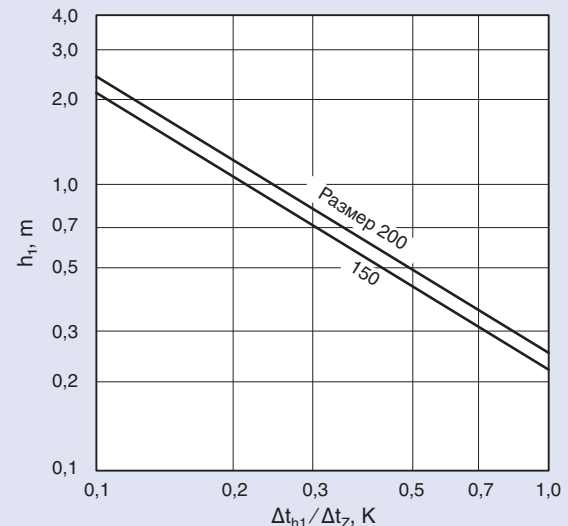
16 FBK...-V/типоразмер 150



17 FBA/FBK...-V/типоразмер 200



18 Температурный коэффициент



Технические характеристики для исполнений с пылесборником (... SM/SV) доступны для напольного покрытия толщиной до 70 мм.

Технические характеристики

Типоразмер 150, вертикальная подача воздуха, несколько диффузоров

Поправки к графику 19

Регулирование расхода воздуха с помощью статической камеры

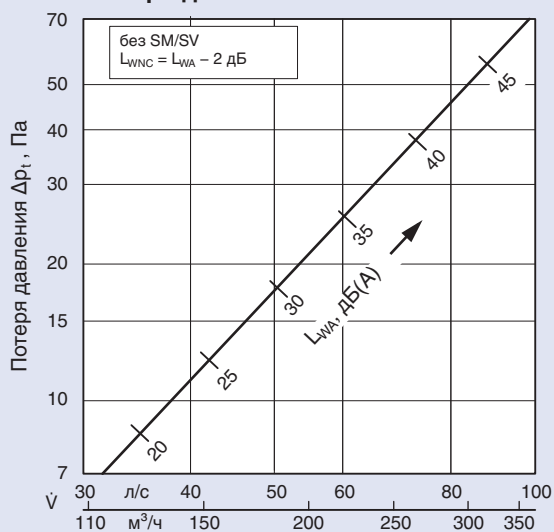
Положение регулятора "открыто"	Δp_t	L_{WA}/L_{WNC}
90°	× 1,0	0
45°	× 1,6	2
0°	× 4,1	5

Диаграмма 20 относится к $\Delta t_z = -6K$

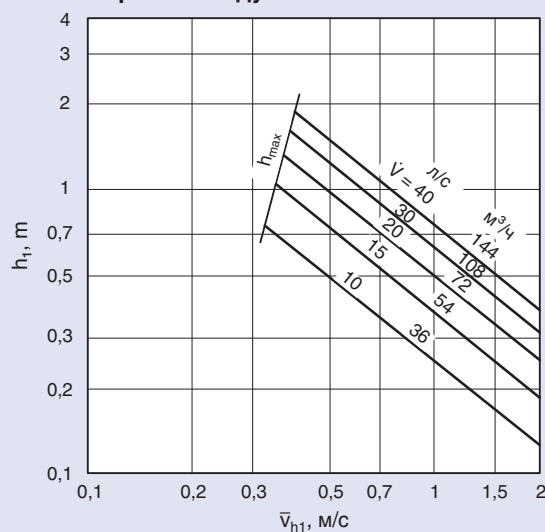
Поправочные коэффициенты для разности температур приточного воздуха

Δt_z	-4	-6	-8	-10
h_{max}	× 1,2	× 1,0	× 0,85	× 0,75
\bar{v}_{h1}	× 1,2	× 1,0	× 0,85	× 0,75

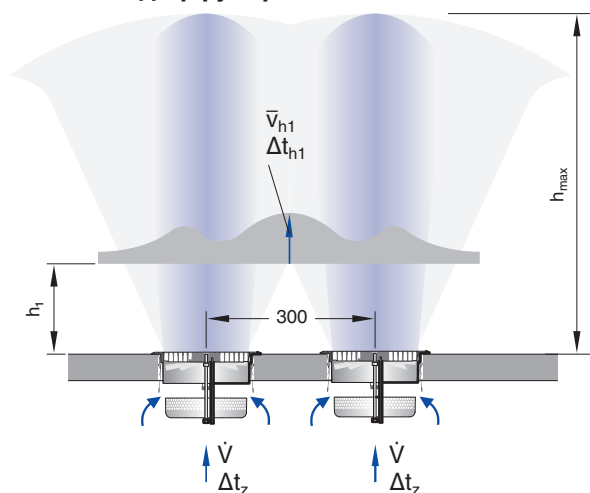
19 Уровень звуковой мощности и потеря давления



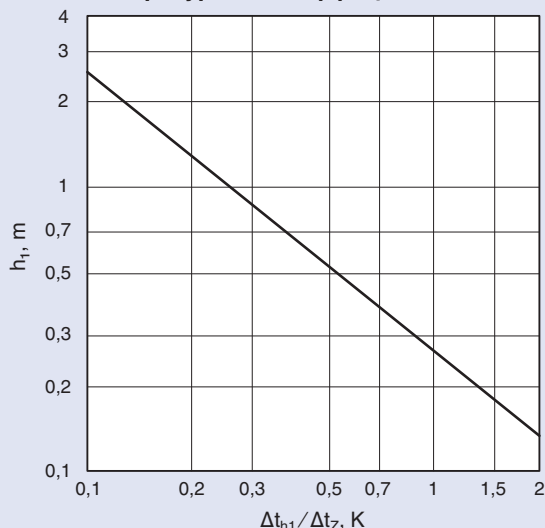
20 Скорость воздуха



Вертикальная подача воздуха, несколько диффузоров



21 Температурный коэффициент



Технические характеристики для исполнений с пылесборником (... SM/SV) доступны для напольного покрытия толщиной до 70 мм.

Информация для заказа оборудования

Описание для спецификации *

Напольные диффузоры изготавливаются из алюминия с радиально расположенными элементами для оптимального горизонтального или вертикального распределения воздуха. Высокая интенсивность эжекции способствует быстрому снижению скорости потока и температуры приточного воздуха.

Характеристики

- Сердечник диффузора изготовлен из алюминия
- Высокая жесткость конструкции/предел прочности
- Дополнительная крыльчатка для оптимального контроля направления поддачи воздуха
- Сжатые сроки монтажа диффузоров с монтажным кольцом и пружинным креплением
- Дополнительный пылесборник предотвращает загрязнение фальшполов и упрощает регулирование расхода воздуха

Монтажное кольцо с пружинными креплениями для простого монтажа; с элементом предохраняющим сердечник от скручивания, для установки в напольных покрытиях большой толщины. Возможность монтажа в широких проемах, благодаря технологии пружинных креплений.

Код заказа

FBA - 1 - V - KF - SM - A	/	150	/	V00
1 2 3 4 5 6		7		8

1 Серия

FBA Алюминиевый сердечник диффузора
FBK Пластиковый сердечник диффузора

2 Лицевая панель сердечника диффузора и монтажное кольцо FBA:

-1 Литой, шлифованный
-3 Литой, шлифованный, покраска черная, лицевая сторона загрунтована
-4 Литой, шлифованный, лицевая сторона загрунтована

FBK:

-1 Серый (аналогично RAL 7037)
-2 Черный (аналогично RAL 9005)

3 Регулировочный элемент (крыльчатка), подача воздуха¹

-V Вертикально, регулируемая
-H Горизонтальная, регулируемая
-VF Вертикальная, неподвижная²

4 Монтажное кольцо с пружинными креплениями³

Отсутствует, если не указано с монтажным кольцом
-KF

5 Пылесборник

Отсутствует, если не указано
-SM Регулирование расхода с тыльной стороны
-SV Внешнее регулирование расхода

6 Статическая камера

Отсутствует, если не указано
-A Со статической камерой

7 Типоразмеры

150
200

8 Сердечник диффузора и монтажное кольцо

Только для FBK:
V00 Полиамид (PA 6), отсутствует
V00 Полиамид (PA 6-VO) огнестойкость согласно UL 94

Аксессуары для серий FBA и FBK типоразмер 150

GA Статическая камера для 4 диффузоров
GAM аналогично GA, но с регулятором расхода в присоединительном патрубке

Пример заказа

Производитель: TROX

Серия: FBA-3-V-KF-SM-A/150

Уровень звуковой мощности и шума, генерируемого воздушным потоком измеряется в соответствии со стандартом EN ISO 5135.

Используемые материалы:

Напольная вентиляционная решетка и монтажное кольцо изготовлены из литого алюминия, поверхность шлифованная и загрунтованная, пружинные крепления изготавливаются из оцинкованной стали. Регулируемый направляющий вихревой элемент, регулировочное кольцо изготавливаются из полиамида (PA 6-VO), огнестойкость соответствует требованиям стандарта UL 94. Статическая камера и регулятор расхода воздуха изготовлены из оцинкованной стали.

Возможности напольного диффузора:

Напольный диффузор со статической камерой для индивидуального присоединения, изготавливается из оцинкованной листовой стали, с черным порошковым покрытием (RAL 9005).

* Описание для диффузора FBA с вихревым элементом и монтажным кольцом с пружинными креплениями, пылесборником и статической камерой для индивидуального подсоединения. Описание для других исполнений и статической камеры для нескольких диффузоров вы можете найти в нашей программе подбора оборудования или на нашем сайте.

¹ Напольные диффузоры без регулировочного элемента подают воздух только вертикально

² Доступна только для типоразмера 200

³ Напольные диффузоры без монтажного кольца поставляются с регулировочным кольцом, используемым также для регулировки высоты.