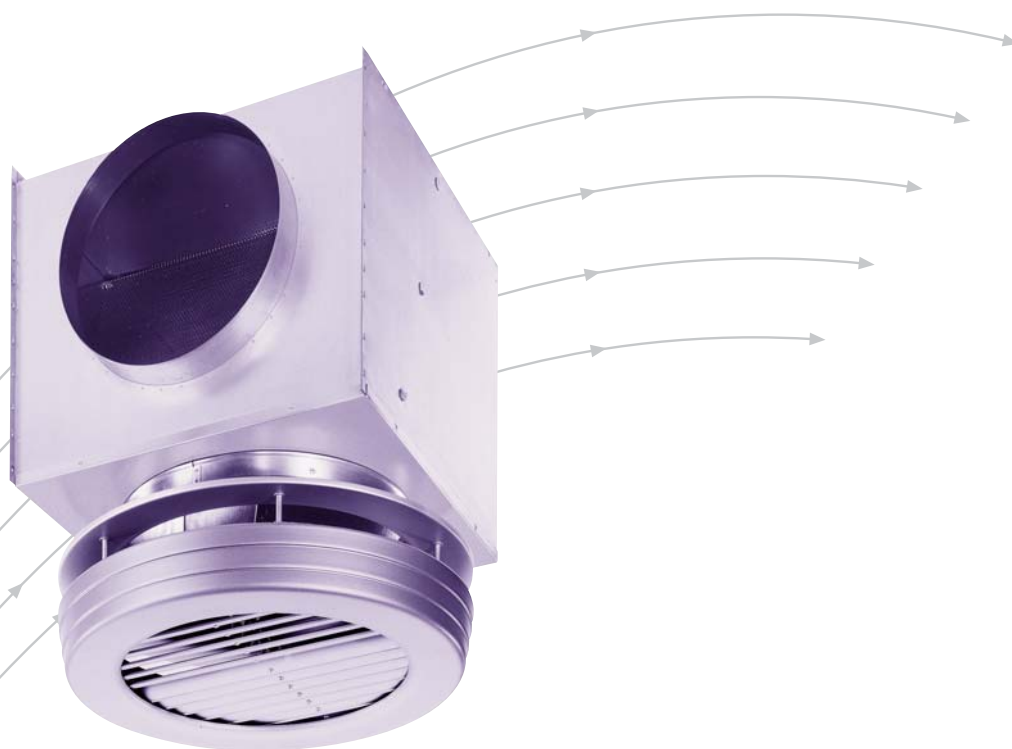


Потолочный диффузор

Серия VDR

Рекомендован для помещений с потолком выше ≥ 3.80 м



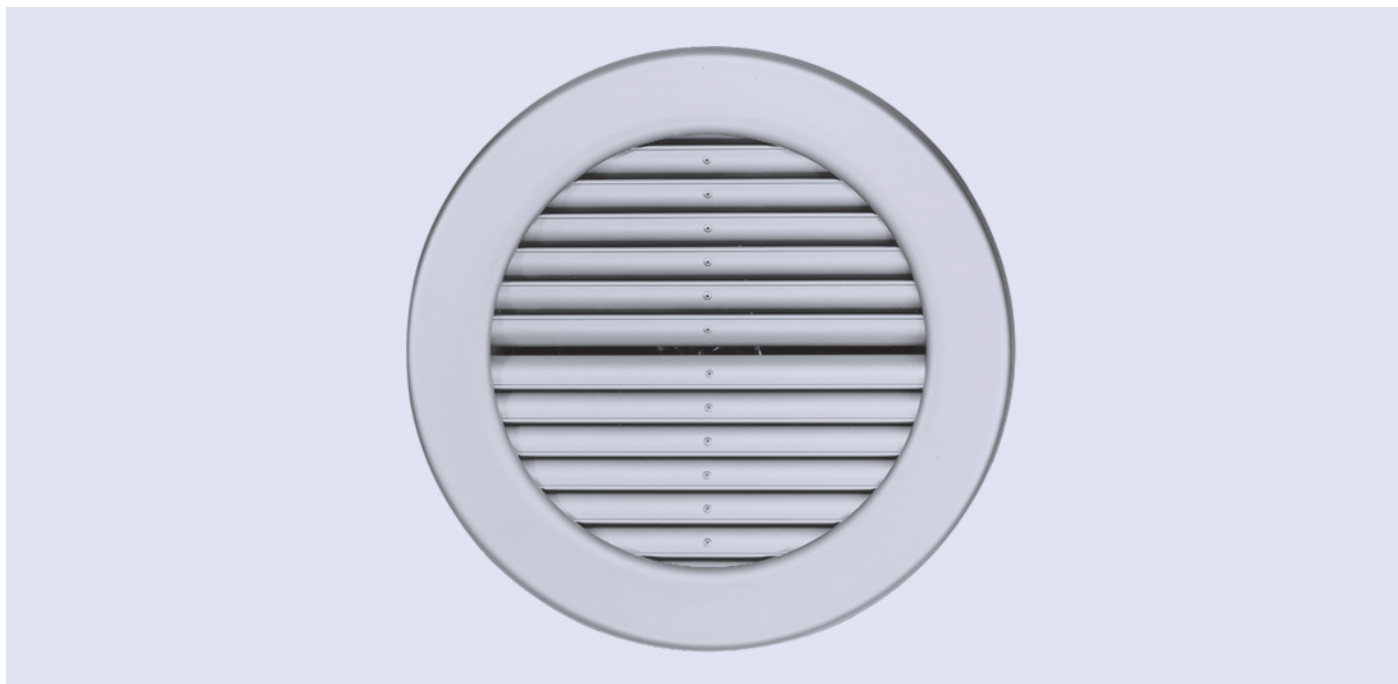
TROX[®] TECHNIK

TROX GmbH
Heinrich-Trox-Platz
D-47504 Neukirchen-Vluyn

Telephone +49/2845/202-0
Telefax +49/2845/202-265
e-mail trox@trox.de
www.troxtechnik.com

Оглавление · Описание

| | | | |
|-----------------------------|---|---|----|
| Описание _____ | 2 | Акустические характеристики _____ | 6 |
| Конструкция · Размеры _____ | 3 | Аэродинамические характеристики при нагревании воздуха _____ | 7 |
| Материал _____ | 3 | Аэродинамические характеристики _____ | 8 |
| Монтаж · Крепление _____ | 4 | Информация для заказа оборудования _____ | 10 |
| Обозначения _____ | 5 | | |



В помещениях с переменной тепловой нагрузкой подача воздуха осуществляется либо с нагревающим, либо с охлаждающим температурным дифференциалом. Серия потолочных диффузоров VDR подходит для охлаждения и нагревания воздуха. Оптимальное движение воздуха через занимаемую зону достигается путем изменения угла ламелей. Проникновение тёплого воздуха достигается при низком звуковом уровне, когда ламели открыты. Горизонтальная раздача воздуха осуществляется, когда ламели закрыты. Положение ламелей, может регулироваться вручную или электроприводом.

Потолочные диффузоры серии VDR могут быть использованы в промышленном и офисном помещении в связи с его привлекательным дизайном и широким диапазоном расхода воздуха.

Подходит для установки в помещениях с очень высокими потолками (фабрики, аэропорты, театры, холлы банков и т.п.), а также с более низкими потолками $\geq 3,80$ м (конференц залы), особенно подходит для систем с разностью температур от - 10 К. до + 15 К.

Конструкция · Размеры · Материал

Конструкция

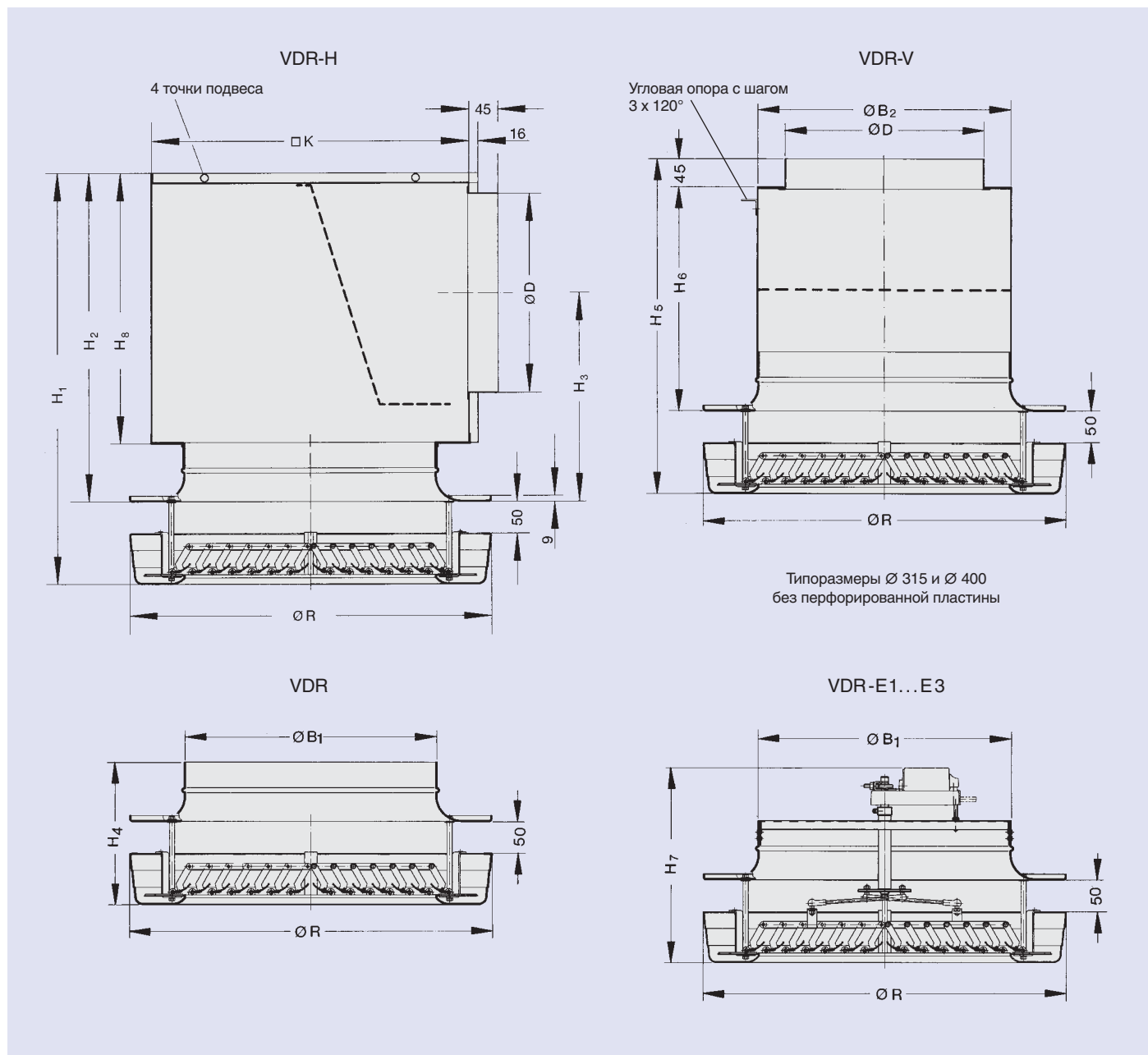
Потолочные диффузоры серии VDR доступны в 4-х типоразмерах.

Фронтальная панель представляет собой круглой формы воздухораспределительную часть с двумя секциями ламелей и кольцом патрубка. Ламели могут регулироваться, как в ручную так и с помощью электропривода. Статическая камера может быть с боковым или верхним присоединительным патрубком. Исполнение с электроприводом комплектуется инспекционным отверстием, установленным на поверхности статической камеры.

Материал

Внешняя панель диффузора, кольцо патрубка и регулируемые ламели изготовлены из алюминия; поверхность обработана и имеет порошковую окраску белого цвета RAL 9010, степень блеска 50 %; по запросу может быть нанесено покрытие другого цвета по шкале RAL. Статическая камера и опорная рама электропривода изготовлены из оцинкованной листовой стали.

| Типоразмер | $\varnothing B_1$ | $\varnothing B_2$ | $\varnothing D$ | H_1 | H_2 | H_3 | H_4 | H_5 | H_6 | H_7 | H_8 | $\square K$ | $\varnothing R$ |
|------------|-------------------|-------------------|-----------------|-------|-------|-------|-------|-------|-------|-------|-------|-------------|-----------------|
| 315 | 313 | 314 | 248 | 570 | 457 | 301 | 199 | 427 | 270 | 280 | 350 | 415 | 450 |
| 400 | 398 | 399 | 313 | 667 | 537 | 348 | 223 | 550 | 375 | 305 | 425 | 500 | 570 |
| 630 | 628 | 629 | 398 | 807 | 632 | 401 | 298 | 670 | 450 | 380 | 490 | 750 | 870 |
| 800 | 798 | 799 | 498 | 965 | 754 | 473 | 355 | 790 | 535 | 438 | 590 | 920 | 1070 |



Монтаж · Крепление

Монтаж

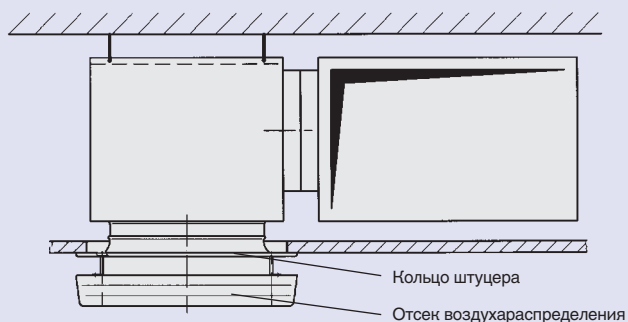
Благодаря отличным характеристикам потолочный диффузор серии VDR может быть установлен непосредственно в потолок или подвешен к нему.

Пропорциональное управление целесообразно только в режиме обогрева и только в том случае, если диффузор свободно подвешен к потолку.

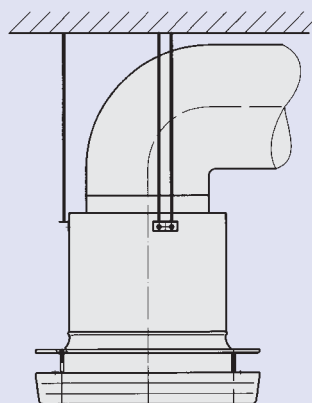
Крепление

Статическая камера прикрепляется посредством тросов или металлических лент, закрепляемых в отверстиях или петлях расположенных на корпусе камеры. Если диффузор не имеет статической камеры, то он должен быть подсоединён непосредственно к воздуховоду.

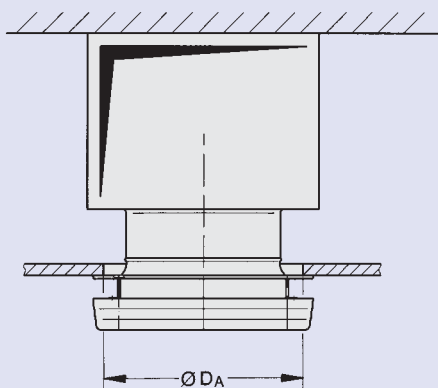
Горизонтальное соединение



Вертикальное соединение



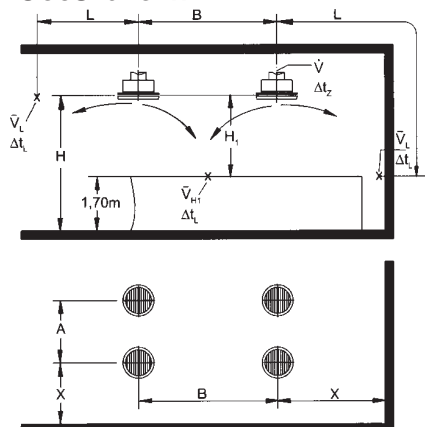
Прямое присоединение к воздуховоду – без вентиляционной камеры



| Типоразмер | 315 | 400 | 630 | 800 |
|-------------------|-----|-----|-----|------|
| $\varnothing D_A$ | 398 | 518 | 808 | 1008 |

Обозначения · Техническая информация

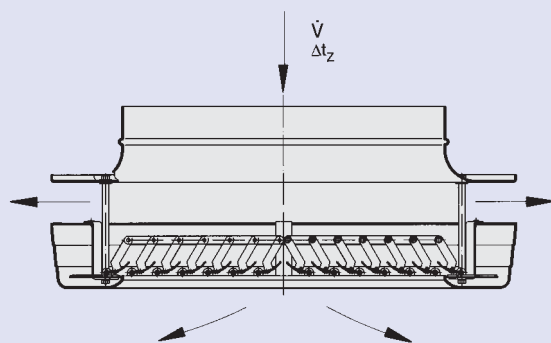
Обозначения



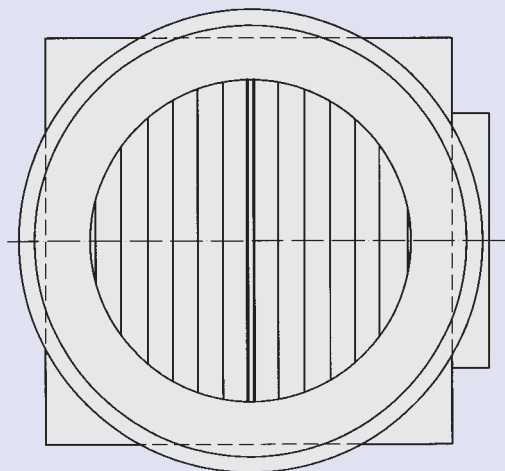
- \dot{V} , л/с : Расход приточного воздуха на каждый диффузор
 \dot{V} , м³/ч : Расход приточного воздуха на каждый диффузор
 A, B, м : Расстояние между двумя диффузорами
 X, м : Расстояние от центра диффузора до стены

- H_1 , м : Расстояние между уровнем распределения воздуха и зоной пребывания людей
 \bar{v}_{H_1} , м/с : Усредненная по времени скорость потока воздуха между двумя диффузорами на расстоянии H_1
 L , м : Расстояние от центра диффузора, включая расстояние H_1 до стены
 \bar{v}_L , м/с : Усредненная по времени скорость потока воздуха вдоль стены
 $H_{1\max}$, м : Глубина вертикального распределения воздуха с учетом разности температур при нагревании
 Δt_z , К : Разность температур – температуры приточного воздуха и комнатной температуры
 Δt_L , К : Разность температур – температуры потока воздуха и комнатной температуры на расстоянии $L = A/2 + H_1$ или L вдоль стены
 A_{eff} , м² : Эффективная площадь проходного сечения выхода воздуха
 Δp_t , Па : Суммарный перепад давлений
 L_{WA} , дБ(A) : Уровень звуковой мощности с учетом А-фильтра
 L_{WNC} : Уровень звуковой мощности по предельному спектру частот
 $L_{WNR} = L_{WNC} + 2$
 ΔL , дБ/окт. : Относительный уровень звуковой мощности с учетом L_{WA}
 L_W , дБ/окт. : Генерируемый октавный уровень звуковой мощности
 $L_W = L_{WA} + \Delta L$
 L_{pA} , L_{pNC} : Уровень звуковой мощности в помещении с учетом А-фильтра или по предельному спектру частот
 $L_{pA} \approx L_{WA} - 8$ дБ
 $L_{pNC} \approx L_{WNC} - 8$ дБ

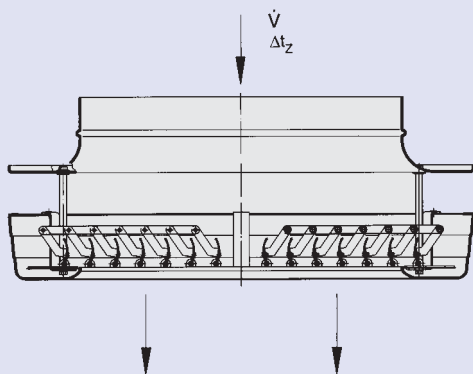
Раздача воздуха горизонтально (Охлаждение)



Ламели в диффузорах серии VDR-H установлены под прямым углом к патрубкам приточного воздуха



Раздача воздуха вертикально (Нагревание)



Акустические характеристики

Пример

Исходные данные: Серия VDR-V; типоразмер 315

расход на диффузор

$$\dot{V} = 300 \text{ л/с}$$

Требуется определить: Уровень звуковой мощности, потерю давления, эффективную скорость потока воздуха

График 1: Уровень звуковой мощности и потеря давления

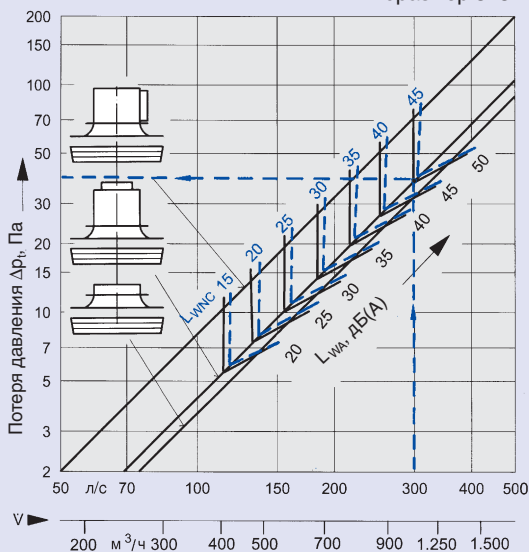
$$L_{WA} = 50 \text{ дБ(А)}$$

$$\Delta p_t = 40 \text{ Па}$$

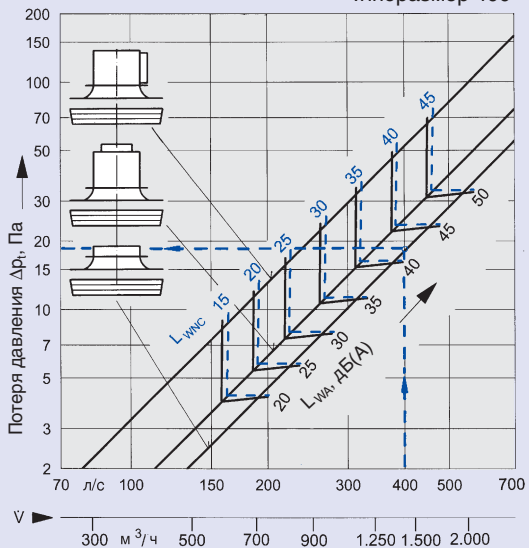
Эффективная скорость потока v_{eff}

$$v_{\text{eff}} = \frac{\dot{V}}{A_{\text{eff}} \cdot 1000} = \frac{300}{0,0885 \cdot 1000} = 3,4 \text{ м/с}$$

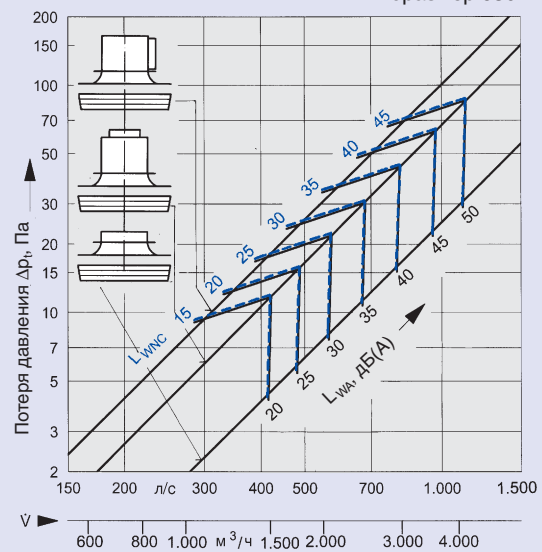
1 Уровень звуковой мощности и потеря давления
Типоразмер 315



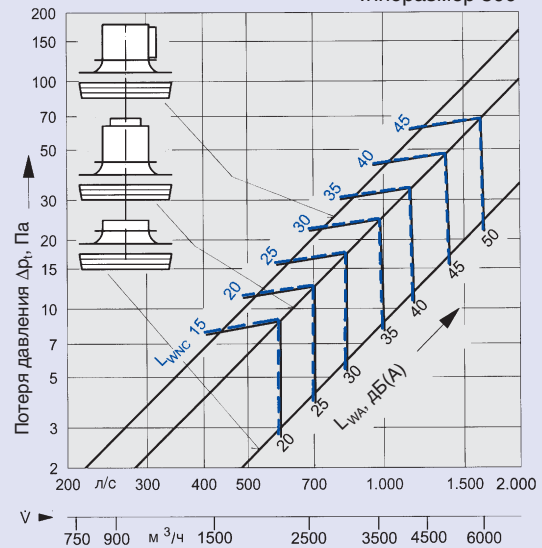
2 Уровень звуковой мощности и потеря давления
Типоразмер 400



3 Уровень звуковой мощности и потеря давления
Типоразмер 630



4 Уровень звуковой мощности и потеря давления
Типоразмер 800



Аэродинамические характеристики при нагревании воздуха

Пример

Исходные данные:
Серия VDR (в непосредственной связи с верхним примером):
Типоразмер 400

Расход на диффузор $\dot{V} = 400 \text{ л/с}$
Разность температур приточного воздуха:
Горизонтальный воздухообмен при охлаждении $\Delta t_z = -8 \text{ К}$
Вертикальный воздухообмен при нагревании $\Delta t_z = +15 \text{ К}$
Уровень звуковой мощности $L_{WA} = 45 \text{ дБ(А)}$
Расстояние между диффузорами $A = 3.00 \text{ м}$
Расстояние от центра диффузора до стены $X = 1.50 \text{ м}$
Расстояние между уровнем распределения воздуха и зоной пребывания людей $H_1 = 4.00 \text{ м}$

График 2: Уровень звуковой мощности и потеря давления
 $L_{WA} = 41 \text{ дБ(А)}$ ($L_{WNC} = 35 \text{ NC}$)
 $\Delta p_t = 19 \text{ Па}$

Выбранный уровень звуковой мощности в 41 дБ(А) ниже требуемого уровня 45 дБ(А). Необходимо учитывать количество диффузоров и степень звукопоглощения помещением при расчете уровней шума в помещении.

График 8:

Макс. глубина проникновения вертикального потока воздуха

$\dot{V} = 400 \text{ л/с}$
 $\Delta t_z = +15 \text{ К}$
 $H_{1max} = 5.9 \text{ м}$

Во время нагревания теплый воздух поступает в зону пребывания людей.

График 10: Скорость потока воздуха в помещении при охлаждении

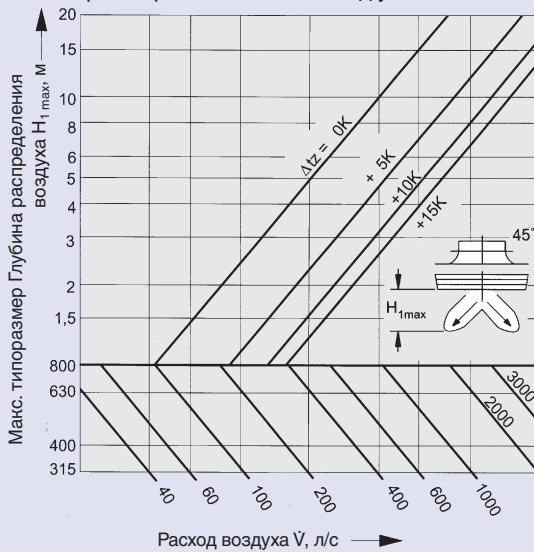
$A = 3.00 \text{ м}$
 $H_1 = 4.00 \text{ м}$
 $\tilde{v}_{H1} = 0.15 \text{ м/с}$

График 14:

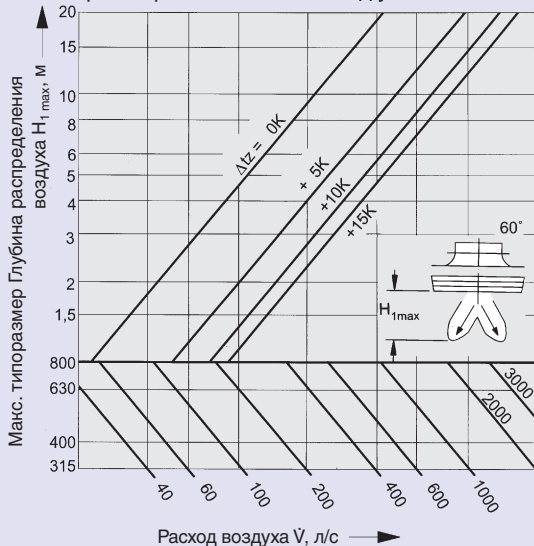
Скорость потока вдоль стены и температурный коэффициент

$L = A/2 + H_1 = 1.50 + 4.00 = 5.50 \text{ м}$
 $\tilde{v}_L = 0.32 \text{ м/с}$
 $\Delta t_L / \Delta t_z = 0.083$
 $\Delta t_L = -8 \times 0.083 = -0.66 \text{ К}$

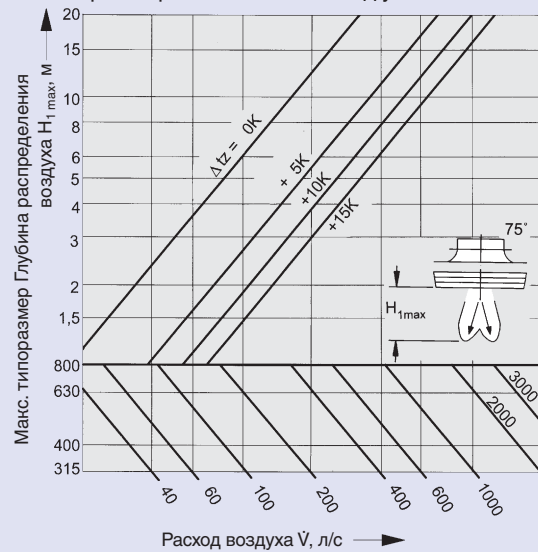
5 Макс. расстояние распределения воздуха при направлении потока под углом 45°



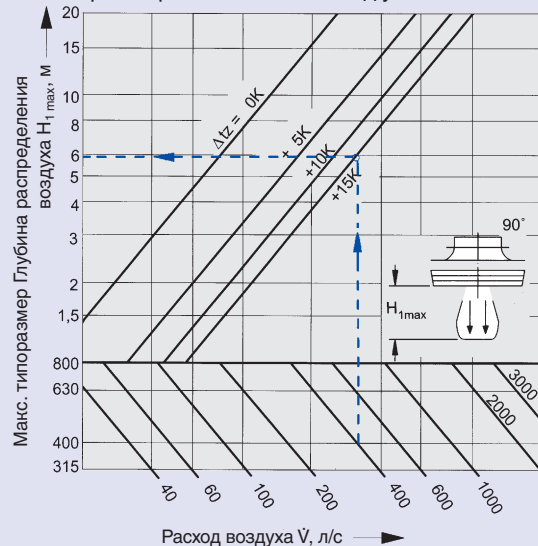
6 Макс. расстояние распределения воздуха при направлении потока под углом 60°



7 Макс. расстояние распределения воздуха при направлении потока под углом 75°



8 Макс. расстояние распределения воздуха при направлении потока под углом 90°



Аэродинамические характеристики

Значения на графике действительны для свободно подвешенных диффузоров, работающих в режиме охлаждения при горизонтальном распределении воздуха

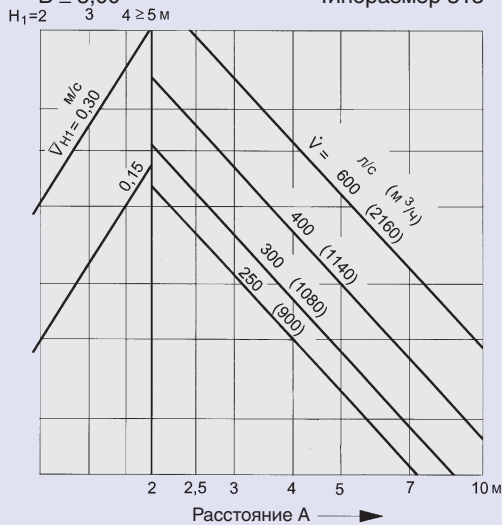
Поправочный коэффициент!

При скрытом монтаже в сплошном потолке величины \bar{v}_{H1} , \bar{v}_L и $\Delta t_L / \Delta t_z$ необходимо умножить на 1,4!

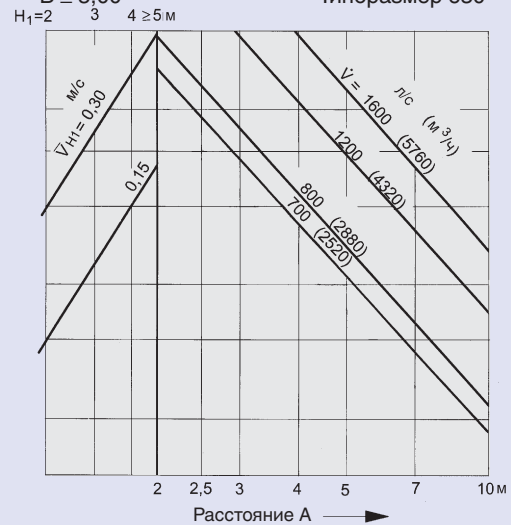
Эффективная площадь проходного сечения выхода воздуха

| Типоразмер | 315 | 400 | 630 | 800 |
|-------------------------------|--------|--------|--------|--------|
| $A_{\text{eff}}, \text{ м}^2$ | 0.0885 | 0.1260 | 0.2450 | 0.3480 |

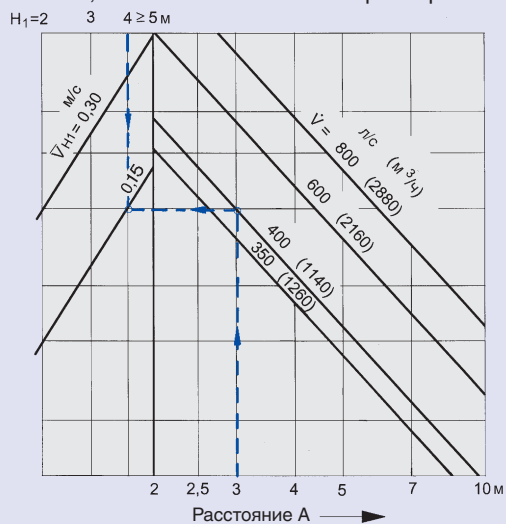
9 Выбор промежутка A
 $B \geq 5,00$
 Типоразмер 315



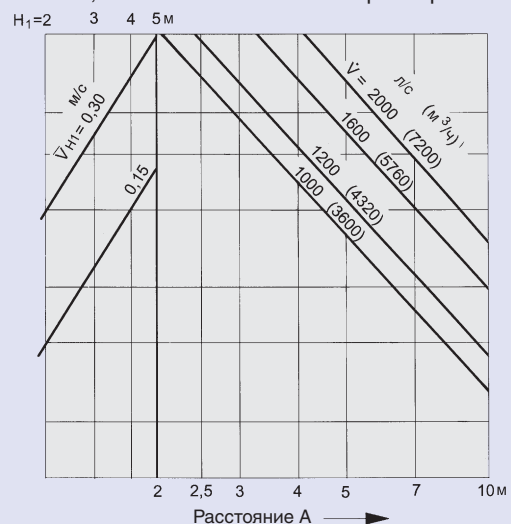
11 Выбор промежутка A
 $B \geq 5,00$
 Типоразмер 630



10 Выбор промежутка A
 $B \geq 5,00$
 Типоразмер 400



12 Выбор промежутка A
 $B \geq 5,00$
 Типоразмер 800



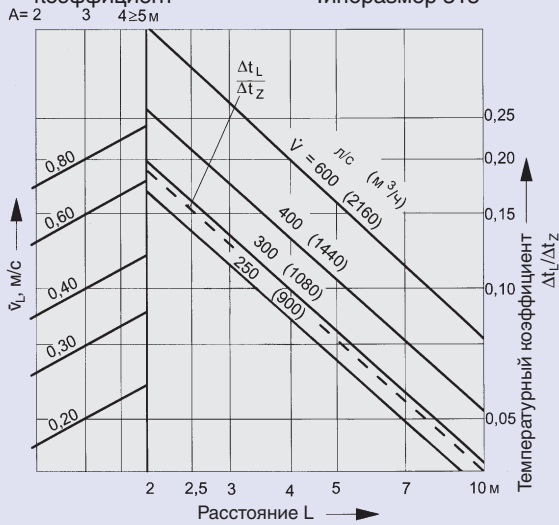
Аэродинамические характеристики

Значения на графике действительны для свободно подвешенных диффузоров, работающих в режиме охлаждения при горизонтальном распределении воздуха.

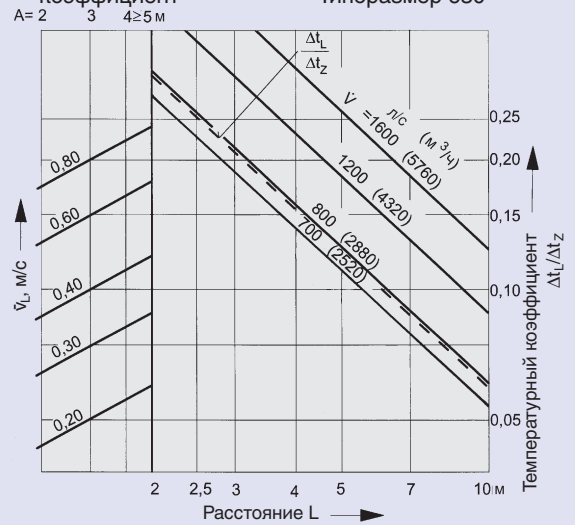
Поправочный коэффициент!

При скрытом монтаже в сплошном потолке величины \bar{v}_{H1} , \bar{v}_L и $\Delta t_L/\Delta t_z$ необходимо умножить на 1,4!

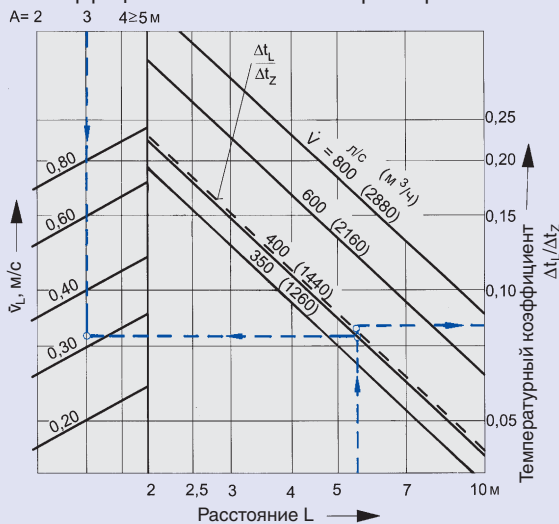
13 Скорость потока вдоль стены и температурный коэффициент
Типоразмер 315



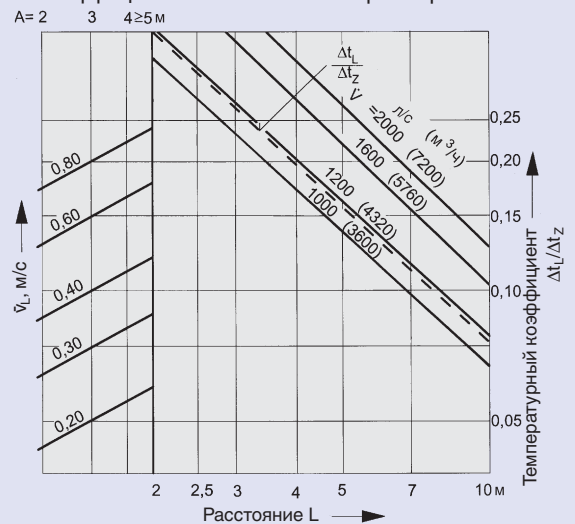
15 Скорость потока вдоль стены и температурный коэффициент
Типоразмер 630



14 Скорость потока вдоль стены и температурный коэффициент
Типоразмер 400



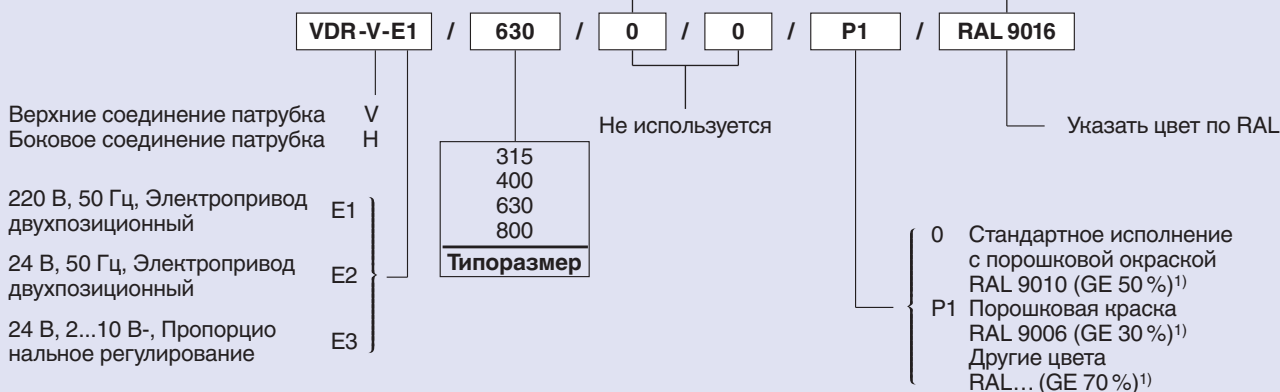
16 Скорость потока вдоль стены и температурный коэффициент
Типоразмер 800



Информация для заказа оборудования

Код заказа

Данные коды не требуются для стандартной продукции



1) GE = степень блеска

Описание для спецификации

Потолочный диффузор с регулируемыми ламелями, круглой конструкции с выпускным отверстием в форме сопла, подходит для раздачи воздуха горизонтально, под углом и вертикально – в зависимости от установок ламелей. Потолочные диффузоры подходят для помещений с высотой потолка $\geq 3,80$ м и с разностью температур от -10 К до $+15$ К. В состав диффузора ламели которого могут регулироваться как в ручном режиме так и с помощью электропривода, входит кольцо патрубка. Диффузоры могут быть со статической камерой с боковым или верхним подсоединением патрубка.

Материал:

Внешняя панель диффузора, кольцо патрубка и регулируемые ламели изготовлены из алюминия. поверхность обработана и имеет порошковую окраску белого цвета RAL 9010, степень блеска 50 %; по запросу может быть нанесено покрытие другого цвета по шкале RAL. Статическая камера и опорная рама электропривода изготовлены из оцинкованной листовой стали.

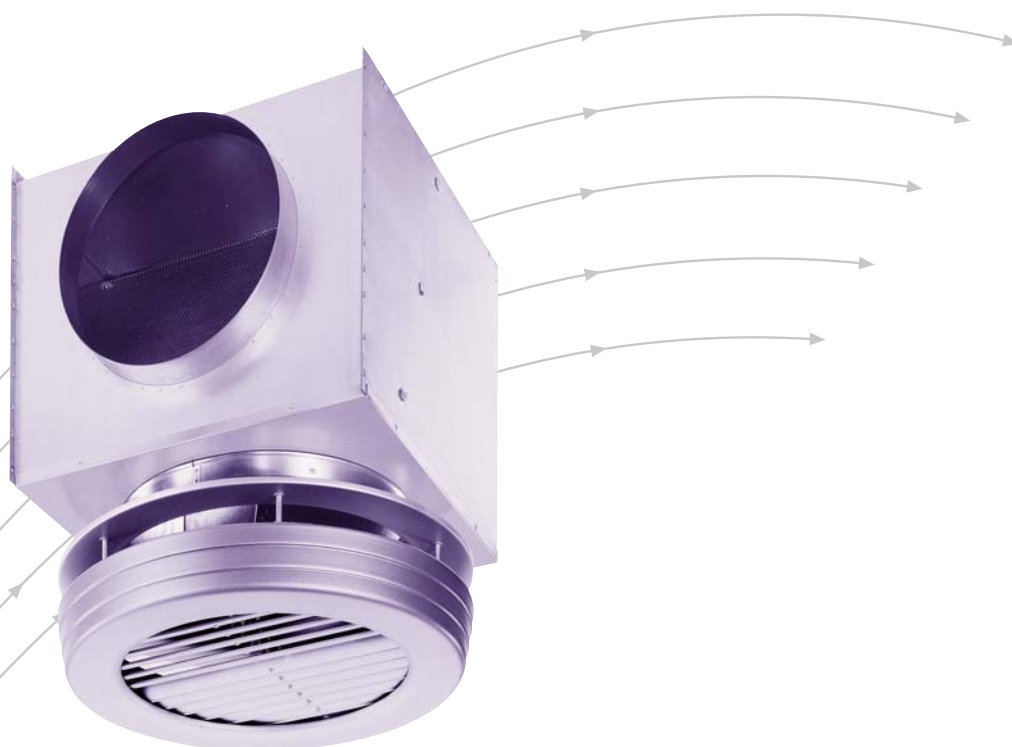
Пример заказа

Производитель: TROX
Серия: VDR-V-E1 / 630 / 0 / 0 / P1 / RAL 9016

Потолочный диффузор

Серия VDR

Рекомендован для помещений с потолком выше ≥ 3.80 м



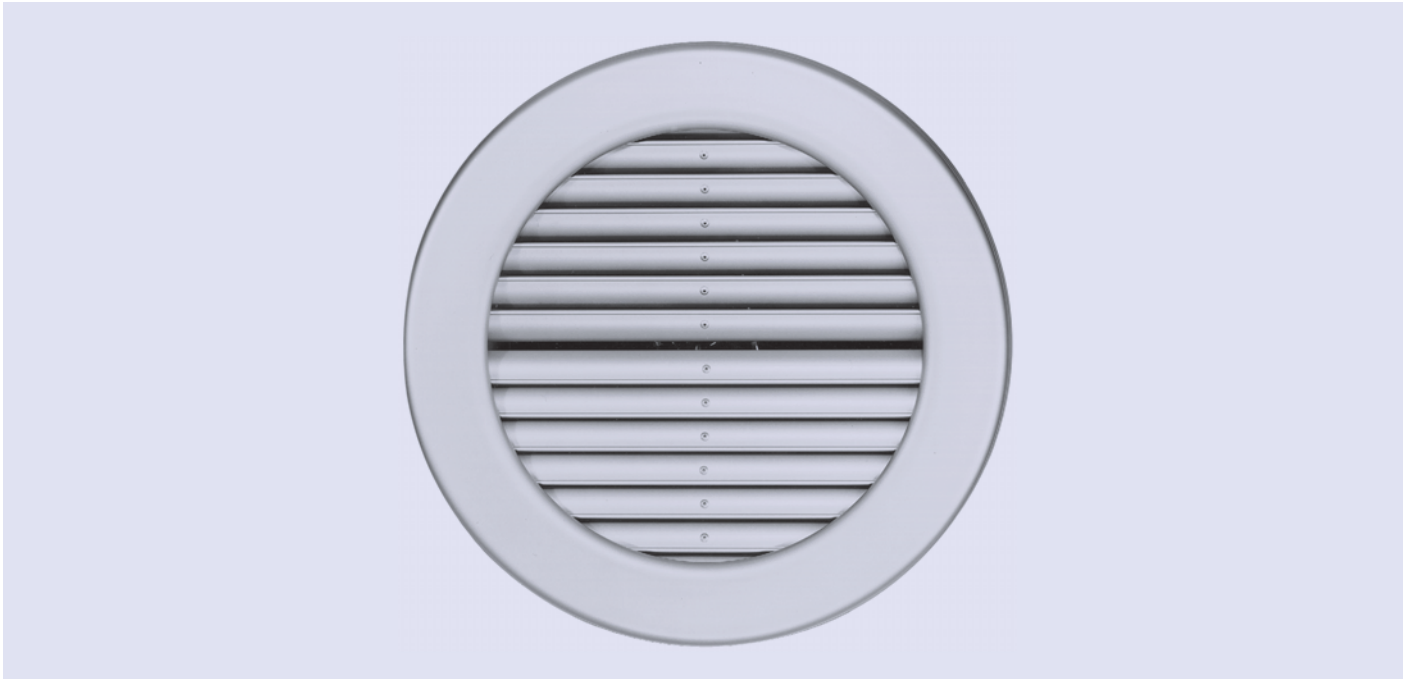
TROX[®] TECHNİK

TROX GmbH
Heinrich-Trox-Platz
D-47504 Neukirchen-Vluyn

Telephone +49/2845/202-0
Telefax +49/2845/202-265
e-mail trox@trox.de
www.troxtechnik.com

Оглавление · Описание

| | | | |
|-----------------------------|---|---|----|
| Описание _____ | 2 | Акустические характеристики _____ | 6 |
| Конструкция · Размеры _____ | 3 | Аэродинамические характеристики при нагревании воздуха _____ | 7 |
| Материал _____ | 3 | Аэродинамические характеристики _____ | 8 |
| Монтаж · Крепление _____ | 4 | Информация для заказа оборудования _____ | 10 |
| Обозначения _____ | 5 | | |



В помещениях с переменной тепловой нагрузкой подача воздуха осуществляется либо с нагревающим, либо с охлаждающим температурным дифференциалом. Серия потолочных диффузоров VDR подходит для охлаждения и нагревания воздуха. Оптимальное движение воздуха через занимаемую зону достигается путем изменения угла ламелей. Проникновение тёплого воздуха достигается при низком звуковом уровне, когда ламели открыты. Горизонтальная раздача воздуха осуществляется, когда ламели закрыты. Положение ламелей, может регулироваться вручную или электроприводом.

Потолочные диффузоры серии VDR могут быть использованы в промышленном и офисном помещении в связи с его привлекательным дизайном и широким диапазоном расхода воздуха.

Подходит для установки в помещениях с очень высокими потолками (фабрики, аэропорты, театры, холлы банков и т.п.), а также с более низкими потолками $\geq 3,80$ м (конференц залы), особенно подходит для систем с разностью температур от - 10 К. до + 15 К.

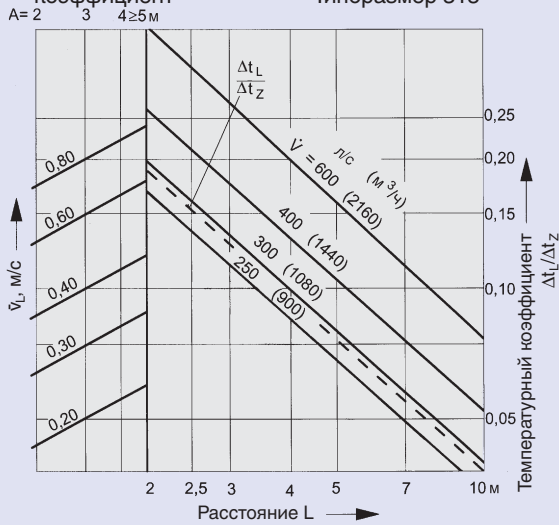
Аэродинамические характеристики

Значения на графике действительны для свободно подвешенных диффузоров, работающих в режиме охлаждения при горизонтальном распределении воздуха.

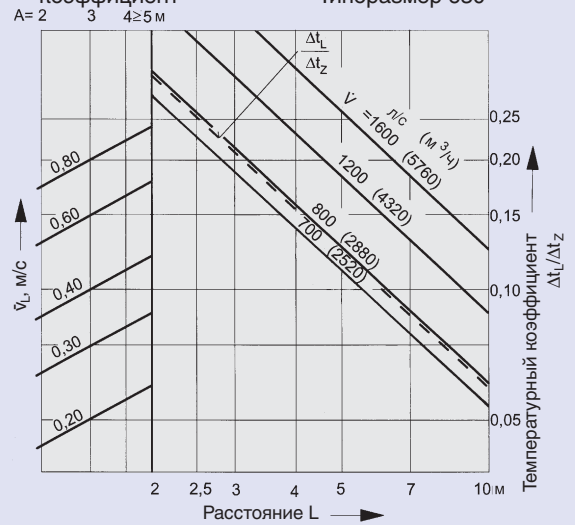
Поправочный коэффициент!

При скрытом монтаже в сплошном потолке величины \bar{v}_{H1} , \bar{v}_L и $\Delta t_L/\Delta t_z$ необходимо умножить на 1,4!

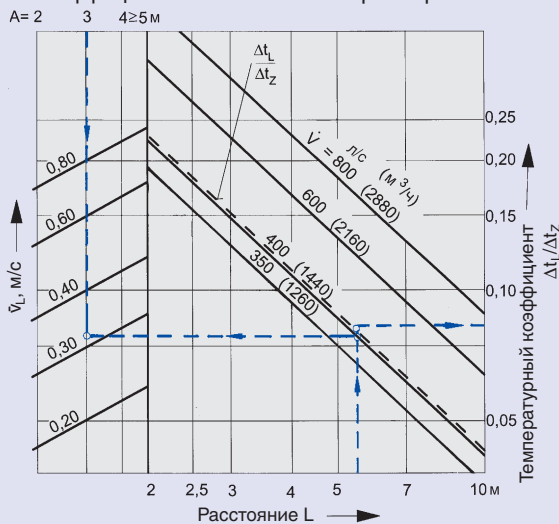
13 Скорость потока вдоль стены и температурный коэффициент
Типоразмер 315



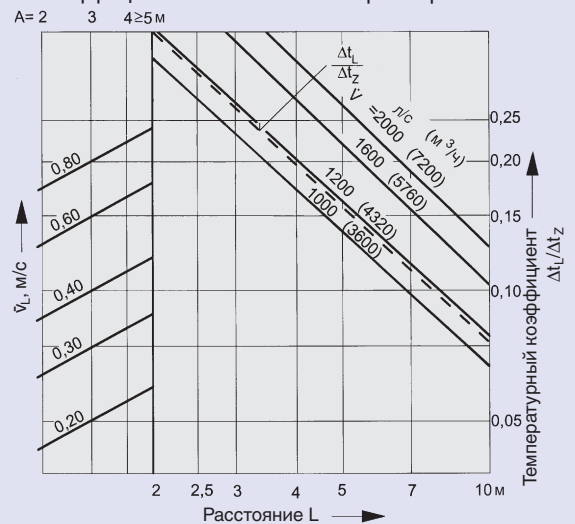
15 Скорость потока вдоль стены и температурный коэффициент
Типоразмер 630



14 Скорость потока вдоль стены и температурный коэффициент
Типоразмер 400



16 Скорость потока вдоль стены и температурный коэффициент
Типоразмер 800



Аэродинамические характеристики

Значения на графике действительны для свободно подвешенных диффузоров, работающих в режиме охлаждения при горизонтальном распределении воздуха

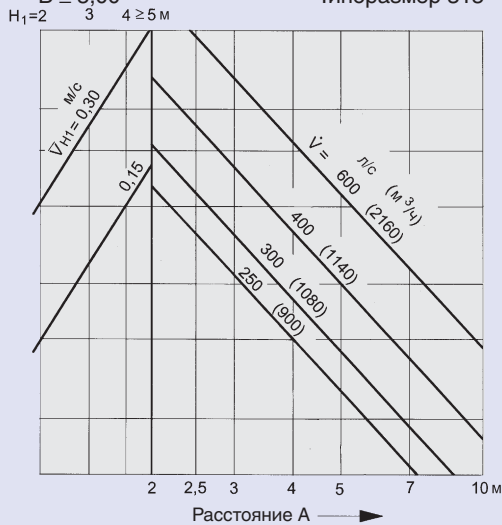
Поправочный коэффициент!

При скрытом монтаже в сплошном потолке величины \bar{v}_{H1} , \bar{v}_L и $\Delta t_L / \Delta t_z$ необходимо умножить на 1,4!

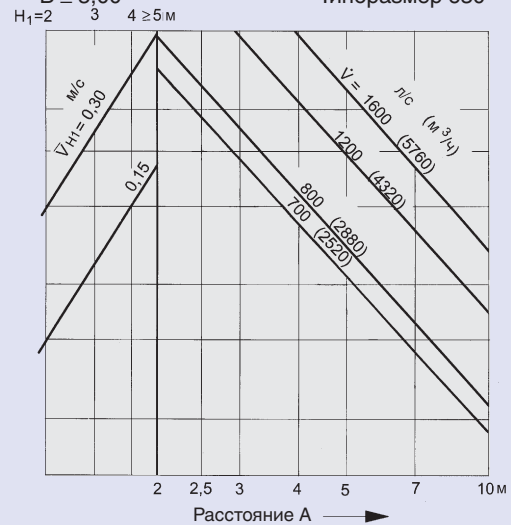
Эффективная площадь проходного сечения выхода воздуха

| Типоразмер | 315 | 400 | 630 | 800 |
|-------------------------------|--------|--------|--------|--------|
| $A_{\text{eff}}, \text{ м}^2$ | 0.0885 | 0.1260 | 0.2450 | 0.3480 |

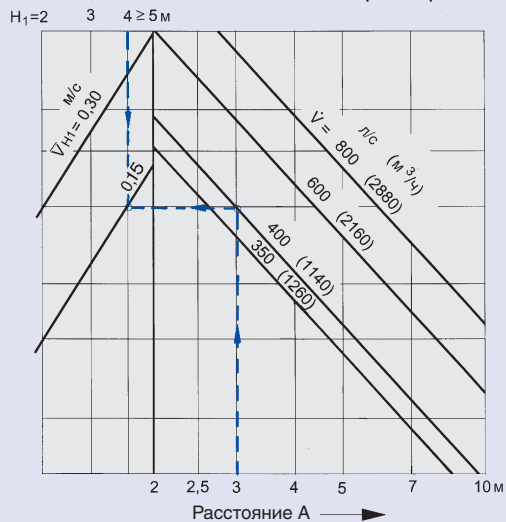
9 Выбор промежутка A
B ≥ 5,00
Типоразмер 315



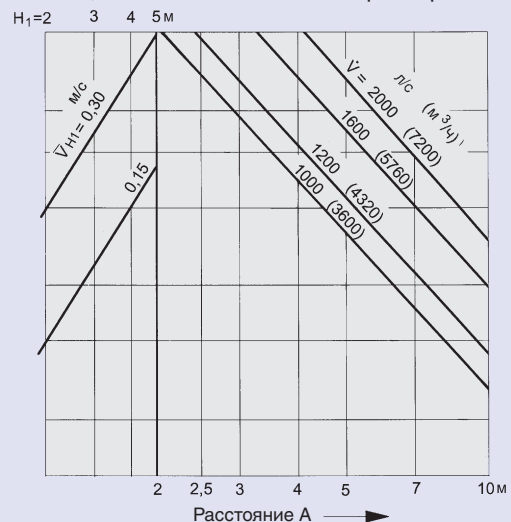
11 Выбор промежутка A
B ≥ 5,00
Типоразмер 630



10 Выбор промежутка A
B ≥ 5,00
Типоразмер 400



12 Выбор промежутка A
B ≥ 5,00
Типоразмер 800



Конструкция · Размеры · Материал

Конструкция

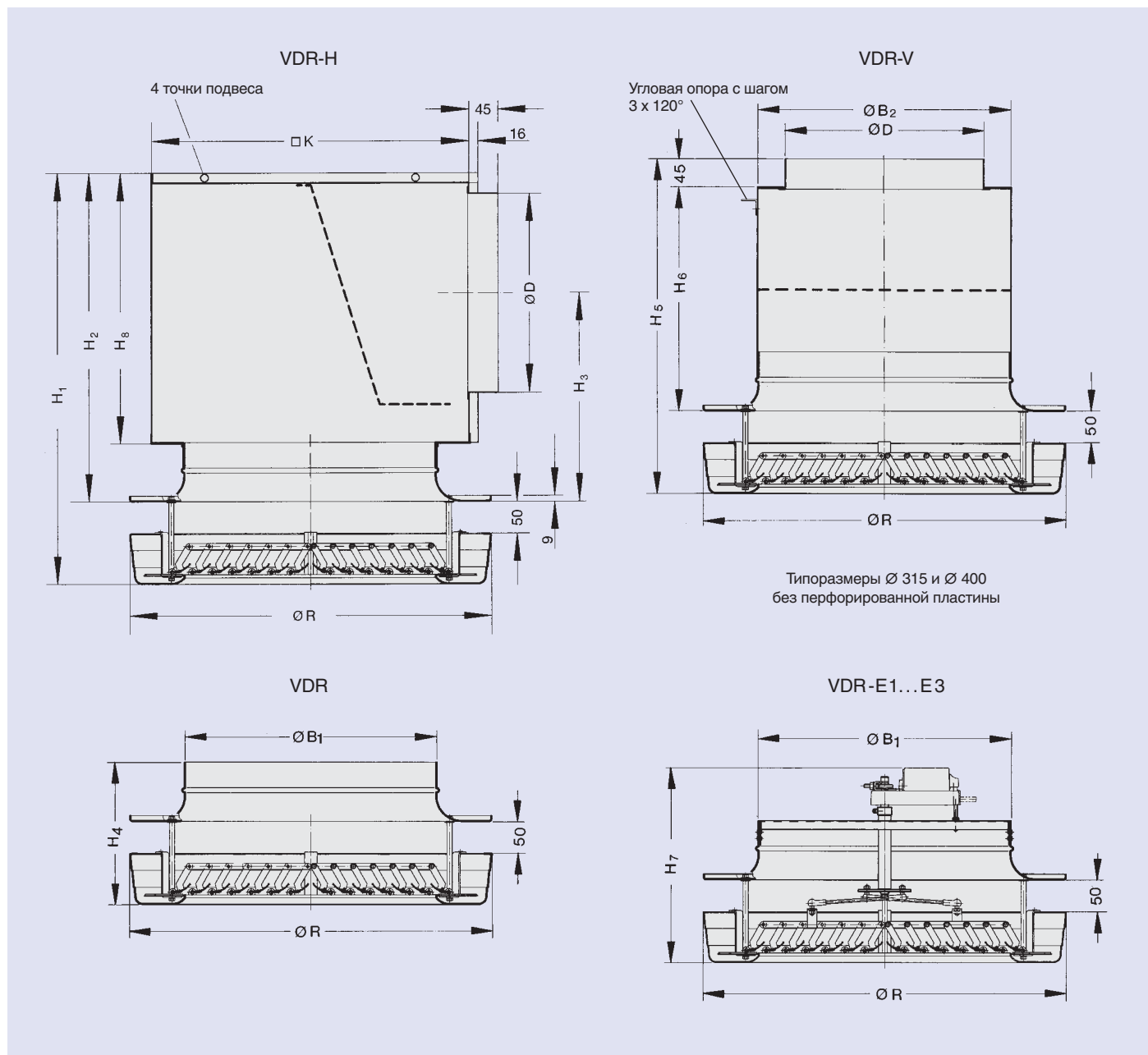
Потолочные диффузоры серии VDR доступны в 4-х типоразмерах.

Фронтальная панель представляет собой круглой формы воздухораспределительную часть с двумя секциями ламелей и кольцом патрубка. Ламели могут регулироваться, как вручную так и с помощью электропривода. Статическая камера может быть с боковым или верхним присоединительным патрубком. Исполнение с электроприводом комплектуется инспекционным отверстием, установленным на поверхности статической камеры.

Материал

Внешняя панель диффузора, кольцо патрубка и регулируемые ламели изготовлены из алюминия; поверхность обработана и имеет порошковую окраску белого цвета RAL 9010, степень блеска 50 %; по запросу может быть нанесено покрытие другого цвета по шкале RAL. Статическая камера и опорная рама электропривода изготовлены из оцинкованной листовой стали.

| Типоразмер | $\varnothing B_1$ | $\varnothing B_2$ | $\varnothing D$ | H_1 | H_2 | H_3 | H_4 | H_5 | H_6 | H_7 | H_8 | $\square K$ | $\varnothing R$ |
|------------|-------------------|-------------------|-----------------|-------|-------|-------|-------|-------|-------|-------|-------|-------------|-----------------|
| 315 | 313 | 314 | 248 | 570 | 457 | 301 | 199 | 427 | 270 | 280 | 350 | 415 | 450 |
| 400 | 398 | 399 | 313 | 667 | 537 | 348 | 223 | 550 | 375 | 305 | 425 | 500 | 570 |
| 630 | 628 | 629 | 398 | 807 | 632 | 401 | 298 | 670 | 450 | 380 | 490 | 750 | 870 |
| 800 | 798 | 799 | 498 | 965 | 754 | 473 | 355 | 790 | 535 | 438 | 590 | 920 | 1070 |



Монтаж · Крепление

Монтаж

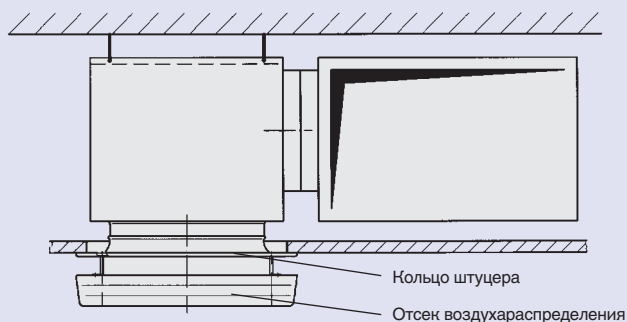
Благодаря отличным характеристикам потолочный диффузор серии VDR может быть установлен непосредственно в потолок или подвешен к нему.

Пропорциональное управление целесообразно только в режиме обогрева и только в том случае, если диффузор свободно подвешен к потолку.

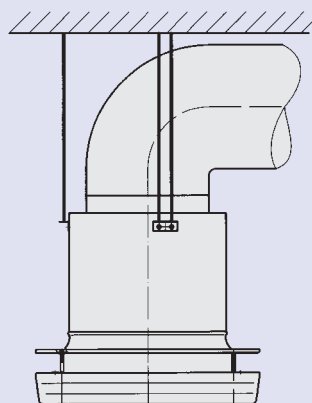
Крепление

Статическая камера прикрепляется посредством тросов или металлических лент, закрепляемых в отверстиях или петлях расположенных на корпусе камеры. Если диффузор не имеет статической камеры, то он должен быть подсоединён непосредственно к воздуховоду.

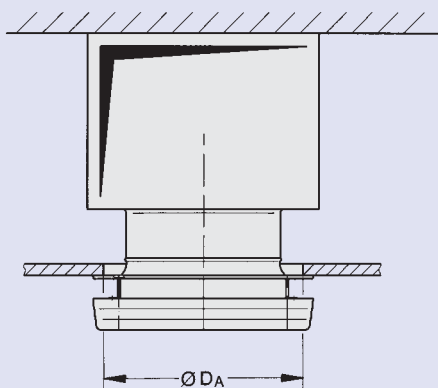
Горизонтальное соединение



Вертикальное соединение



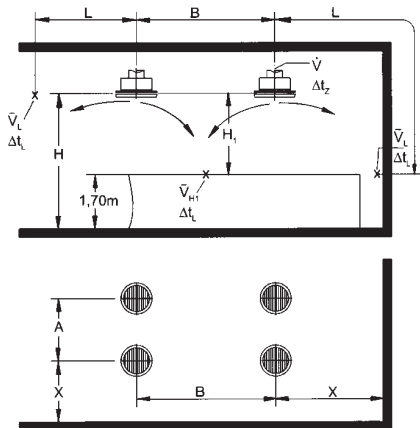
Прямое присоединение к воздуховоду – без вентиляционной камеры



| Типоразмер | 315 | 400 | 630 | 800 |
|-------------------|-----|-----|-----|------|
| $\varnothing D_A$ | 398 | 518 | 808 | 1008 |

Обозначения · Техническая информация

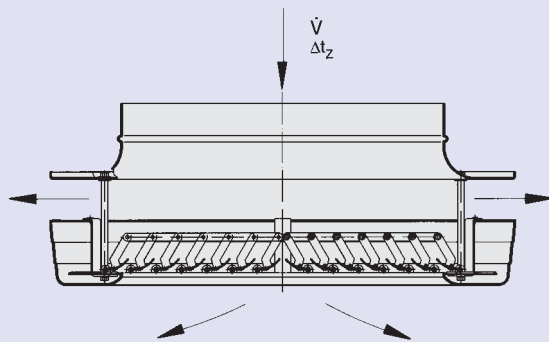
Обозначения



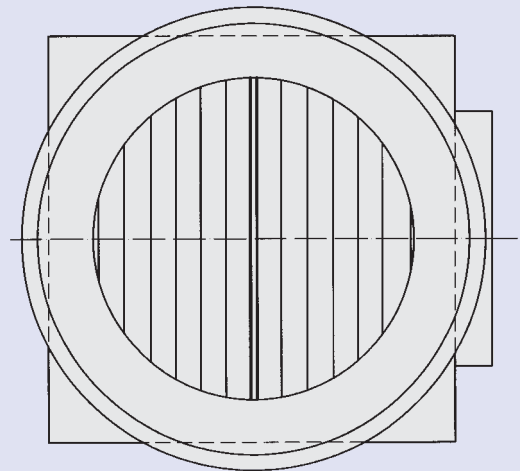
- \dot{V} , л/с : Расход приточного воздуха на каждый диффузор
 \dot{V} , м³/ч : Расход приточного воздуха на каждый диффузор
 A, B, м : Расстояние между двумя диффузорами
 X, м : Расстояние от центра диффузора до стены

- H_1 , м : Расстояние между уровнем распределения воздуха и зоной пребывания людей
 \bar{v}_{H1} , м/с : Усредненная по времени скорость потока воздуха между двумя диффузорами на расстоянии H_1
 L , м : Расстояние от центра диффузора, включая расстояние H_1 до стены
 \bar{v}_L , м/с : Усредненная по времени скорость потока воздуха вдоль стены
 $H_{1\max}$, м : Глубина вертикального распределения воздуха с учетом разности температур при нагревании
 Δt_z , К : Разность температур – температуры приточного воздуха и комнатной температуры
 Δt_L , К : Разность температур – температуры потока воздуха и комнатной температуры на расстоянии $L = A/2 + H_1$ или L вдоль стены
 A_{eff} , м² : Эффективная площадь проходного сечения выхода воздуха
 Δp_t , Па : Суммарный перепад давлений
 L_{WA} , дБ(A) : Уровень звуковой мощности с учетом А-фильтра
 L_{WNC} : Уровень звуковой мощности по предельному спектру частот
 L_{WNR} : $L_{WNR} = L_{WNC} + 2$
 ΔL , дБ/окт. : Относительный уровень звуковой мощности с учетом L_{WA}
 L_W , дБ/окт. : Генерируемый октавный уровень звуковой мощности
 $L_W = L_{WA} + \Delta L$
 L_{pA} , L_{pNC} : Уровень звуковой мощности в помещении с учетом А-фильтра или по предельному спектру частот
 $L_{pA} \approx L_{WA} - 8$ дБ
 $L_{pNC} \approx L_{WNC} - 8$ дБ

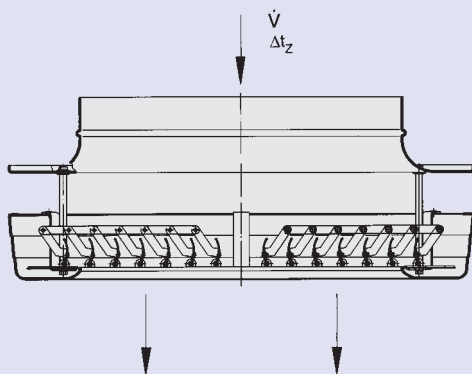
Раздача воздуха горизонтально (Охлаждение)



Ламели в диффузорах серии VDR-H установлены под прямым углом к патрубкам приточного воздуха



Раздача воздуха вертикально (Нагревание)



Акустические характеристики

Пример

Исходные данные: Серия VDR-V; типоразмер 315

расход на диффузор

$$\dot{V} = 300 \text{ л/с}$$

Требуется определить: Уровень звуковой мощности, потерю давления, эффективную скорость потока воздуха

График 1: Уровень звуковой мощности и потеря давления

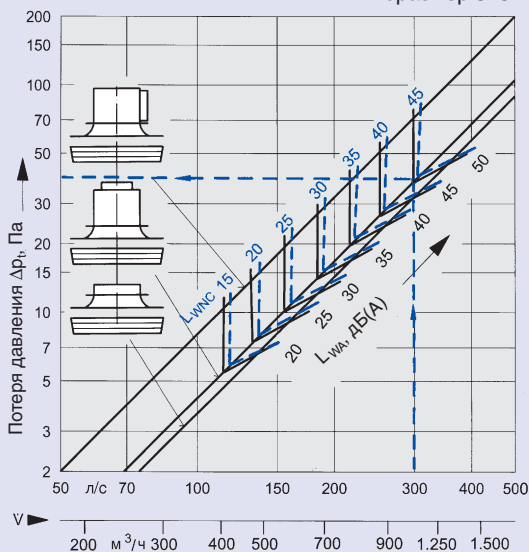
$$L_{WA} = 50 \text{ дБ(А)}$$

$$\Delta p_t = 40 \text{ Па}$$

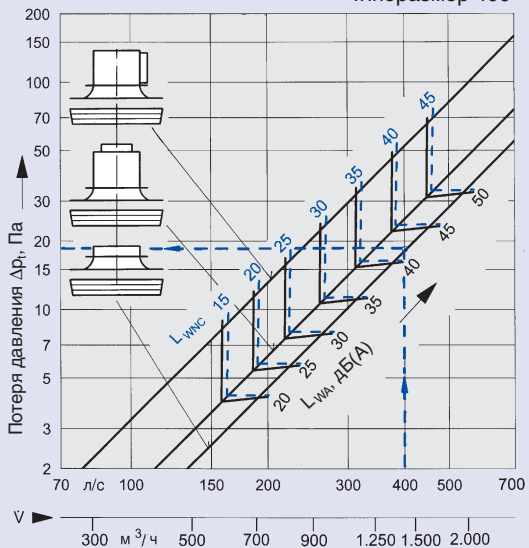
Эффективная скорость потока v_{eff}

$$v_{\text{eff}} = \frac{\dot{V}}{A_{\text{eff}} \cdot 1000} = \frac{300}{0,0885 \cdot 1000} = 3,4 \text{ м/с}$$

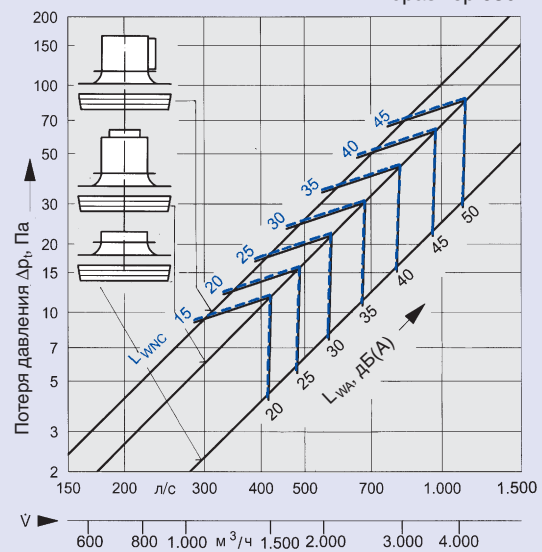
1 Уровень звуковой мощности и потеря давления
Типоразмер 315



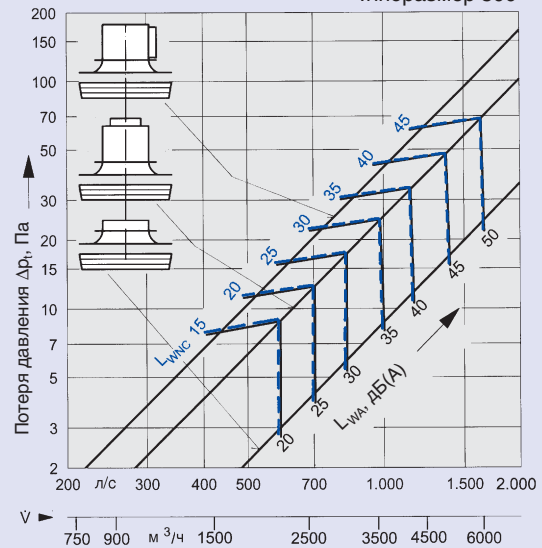
2 Уровень звуковой мощности и потеря давления
Типоразмер 400



3 Уровень звуковой мощности и потеря давления
Типоразмер 630



4 Уровень звуковой мощности и потеря давления
Типоразмер 800



Аэродинамические характеристики при нагревании воздуха

Пример

Исходные данные:
Серия VDR (в непосредственной связи с верхним примером):
Типоразмер 400

Расход на диффузор $\dot{V} = 400 \text{ л/с}$
Разность температур приточного воздуха:
Горизонтальный воздухообмен при охлаждении $\Delta t_z = -8 \text{ К}$
Вертикальный воздухообмен при нагревании $\Delta t_z = +15 \text{ К}$
Уровень звуковой мощности $L_{WA} = 45 \text{ дБ(А)}$
Расстояние между диффузорами $A = 3.00 \text{ м}$
Расстояние от центра диффузора до стены $X = 1.50 \text{ м}$
Расстояние между уровнем распределения воздуха и зоной пребывания людей $H_1 = 4.00 \text{ м}$

График 2: Уровень звуковой мощности и потеря давления
 $L_{WA} = 41 \text{ дБ(А)}$ ($L_{WNC} = 35 \text{ NC}$)
 $\Delta p_t = 19 \text{ Па}$

Выбранный уровень звуковой мощности в 41 дБ(А) ниже требуемого уровня 45 дБ(А). Необходимо учитывать количество диффузоров и степень звукопоглощения помещением при расчете уровней шума в помещении.

График 8:

Макс. глубина проникновения вертикального потока воздуха

$\dot{V} = 400 \text{ л/с}$
 $\Delta t_z = +15 \text{ К}$
 $H_{1\max} = 5.9 \text{ м}$

Во время нагревания теплый воздух поступает в зону пребывания людей.

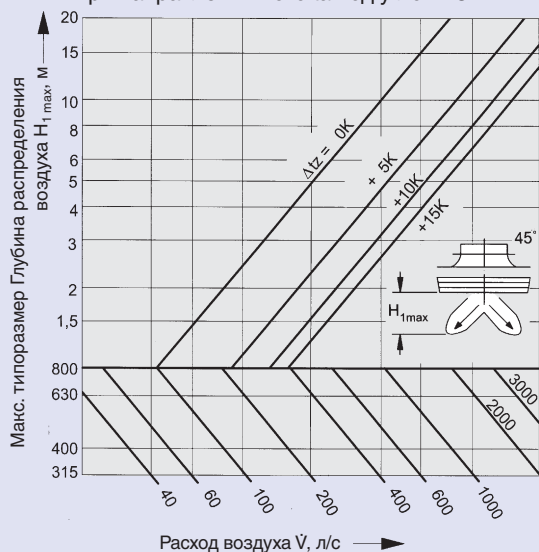
График 10: Скорость потока воздуха в помещении при охлаждении

$A = 3.00 \text{ м}$
 $H_1 = 4.00 \text{ м}$
 $\tilde{v}_{H1} = 0.15 \text{ м/с}$

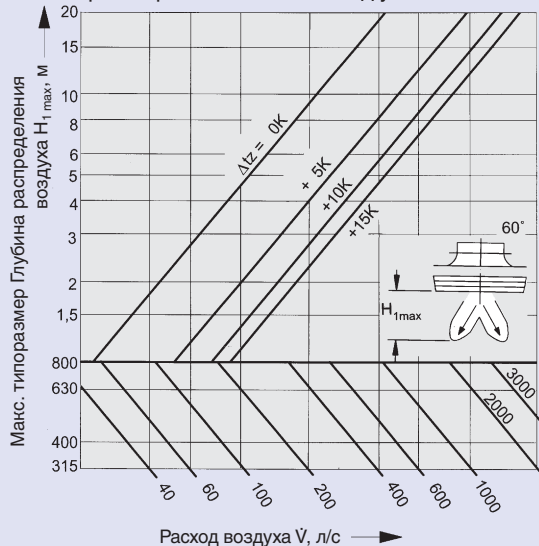
График 14: Скорость потока вдоль стены и температурный коэффициент

$L = A/2 + H_1 = 1.50 + 4.00 = 5.50 \text{ м}$
 $\tilde{v}_L = 0.32 \text{ м/с}$
 $\Delta t_L / \Delta t_z = 0.083$
 $\Delta t_L = -8 \times 0.083 = -0.66 \text{ К}$

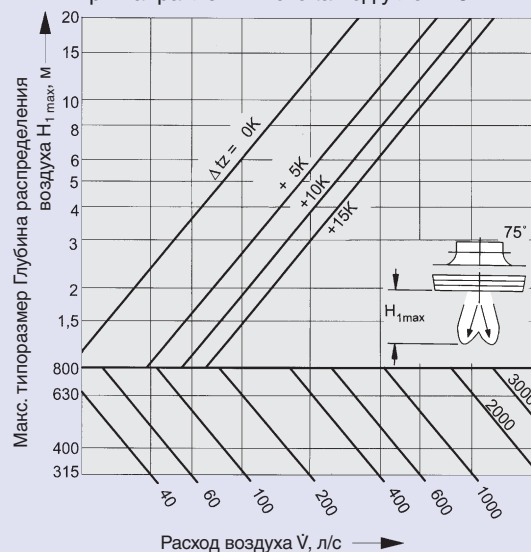
5 Макс. расстояние распределения воздуха при направлении потока под углом 45°



6 Макс. расстояние распределения воздуха при направлении потока под углом 60°



7 Макс. расстояние распределения воздуха при направлении потока под углом 75°



8 Макс. расстояние распределения воздуха при направлении потока под углом 90°

