

VARYCONTROL® VAV Регулятор расхода воздуха

Серии TVJ-Easy · TVT-Easy



TROX® TECHNIK

TROX GmbH
Heinrich-Trox-Platz
D-47504 Neukirchen-Vluyn

Telephone +49/2845/202-0
Telefax +49/2845/202-265
e-mail trox@trox.de
www.troxtechnik.com

Содержание

Инновационное решение _____	3	Таблица подбора по акустическим _____	8
Конструкция · Размеры _____	4	характеристикам _____	9
Размеры _____	5	Регулирование расхода воздуха _____	10
Техническая информация · Обозначения _____	6	Характеристики · Примеры подключения _____	11
Выбор типоразмера _____	7	Информация для заказа оборудования _____	11

1 Выбор номинального типоразмера

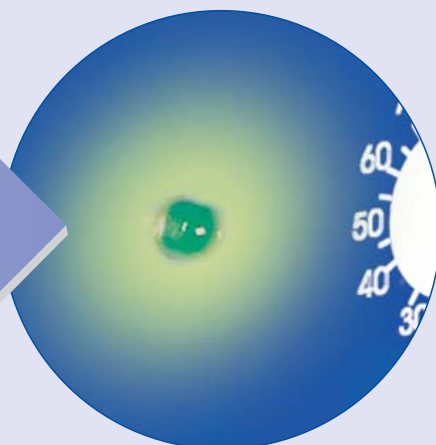
B x H mm		$\dot{V}_{\text{min unit}}^2$		
		l/s	m ³ /h	m/s
200	100	35	126	1.8
300		55	198	
400		70		



Установка уровня расхода воздуха

2

3 Зеленая лампочка:
Готов к работе!



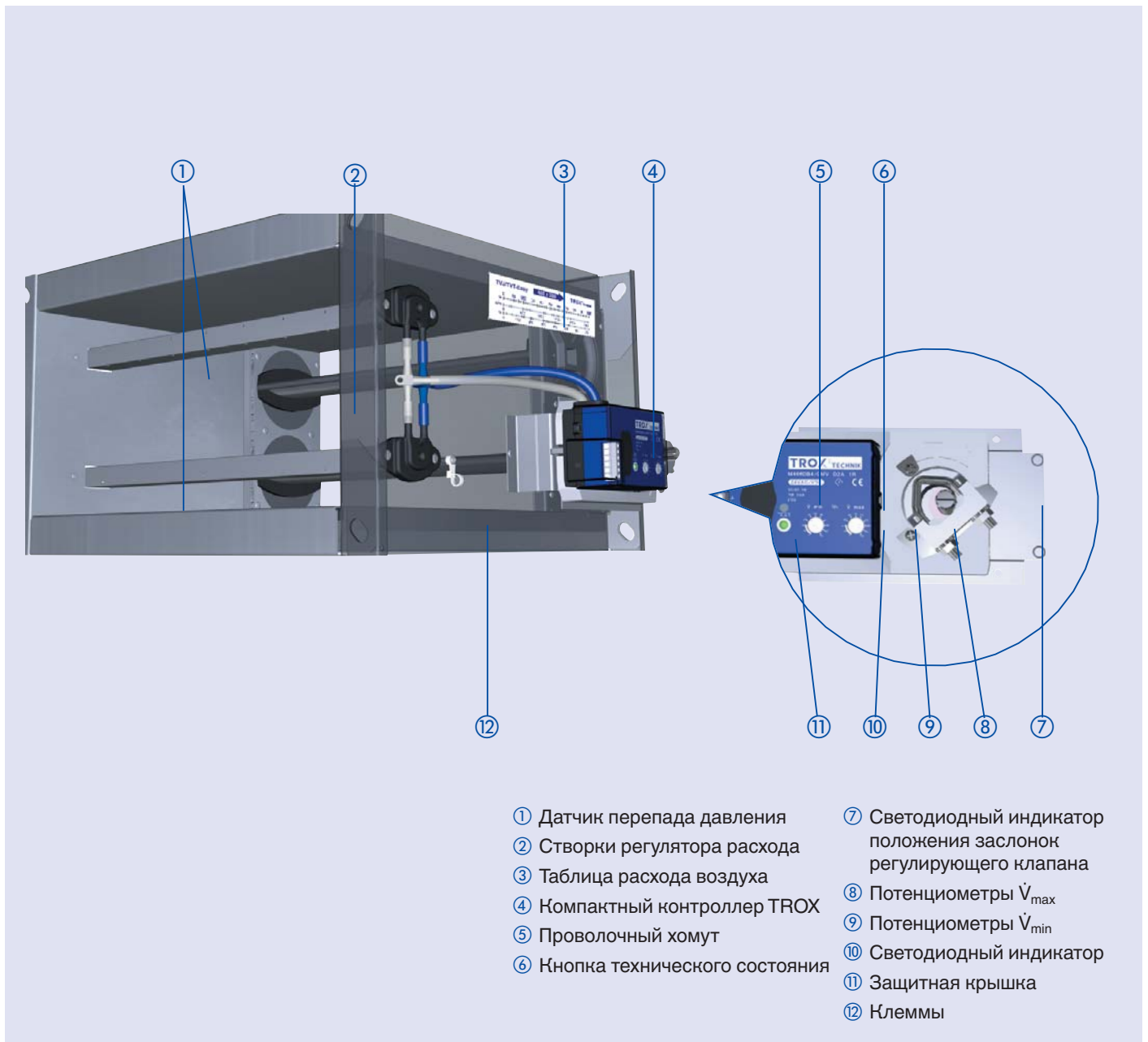
Инновационное решение

Регуляторы TROX серии TVJ-/TVT-Easy – передовое решение

- **Easy** Выбирается в соответствии с номинальным типоразмером системы воздуховодов
- **Easy** Регулирование расхода воздуха без дополнительных специальных устройств
- **Easy** Контроль функционирования при помощи кнопки технического состояния
- **Easy** Проверка функционирования при помощи светодиодного индикатора

Была оптимизирована испытанная технология компактного регулятора расхода воздуха. Экономия времени на месте монтажа за счет просты установки.

TVJ-/TVT-Easy, разработаны при участии клиентов!



Конструкция · Размеры

Характеристики

- Электрический регулятор расхода воздуха
- Зеленая индикаторная лампа указывает на следующее:
 - постоянно горит = на заданных рабочих параметрах
 - мигает = выход на заданные рабочие параметры
 - не горит = не происходит подача питания
- Проверка функционального состояния выполняется следующим образом:
 - Удерживать кнопку проверки технического состояния не менее 1 секунды
 - Привод открывает створки регулирующего клапана
 - Привод закрывает створки регулирующего клапана
 - Привод возвращает створки регулирующего клапана в прежнее положение
- Высокая точность установки расходов воздуха, даже при подсоединении воздухопровода под прямым углом с радиусом $R = 1 D$
- Прозрачный защитный кожух обеспечивает защиту данного регулятора.
- Крепежные скобы
- Диапазон перепада давлений от 20 до 1000 Па
- Применяется для неагрессивной среды
- Произвольное рабочее положение
- Применяется для неагрессивных газов, рабочее положение произвольное, герметичность регулирующего клапана серии TVT-Easy при закрытых заслонках соответствует DIN EN 1751, класс 4 В < 600 класс 3)

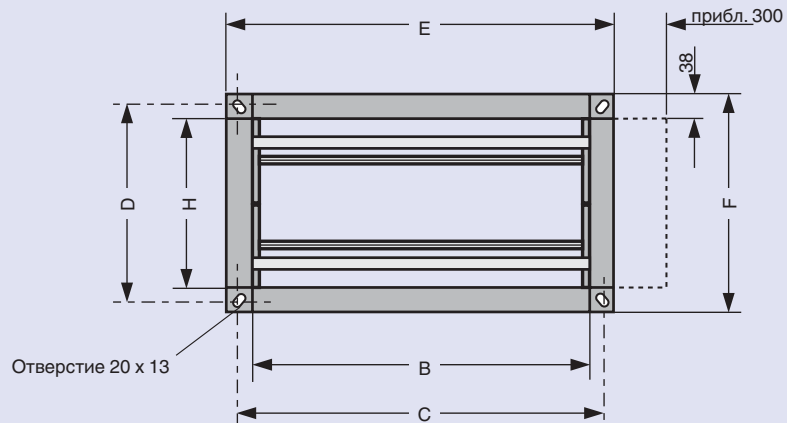
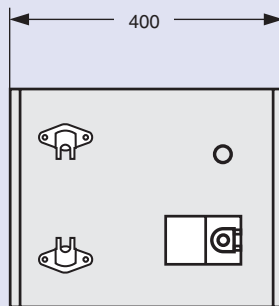
- Герметичность регулирующего клапана регулятора серии TVJ-Easy при закрытых заслонках соответствует DIN EN 1751, класс 1 ($H = 100$, класс 0)
- При отгрузке заслонки регулирующего клапана устанавливаются в положение под углом 45°
- С фланцами на обеих сторонах, подходит для соединения профилированной системы 30
- Герметичность корпуса соответствует DIN EN 1751, класс А
- Механические детали регулятора не требуют технического обслуживания
- Рабочая температура – от 10 до 50 °С
- Температура хранения от –20 до +80 °С

Общая информация

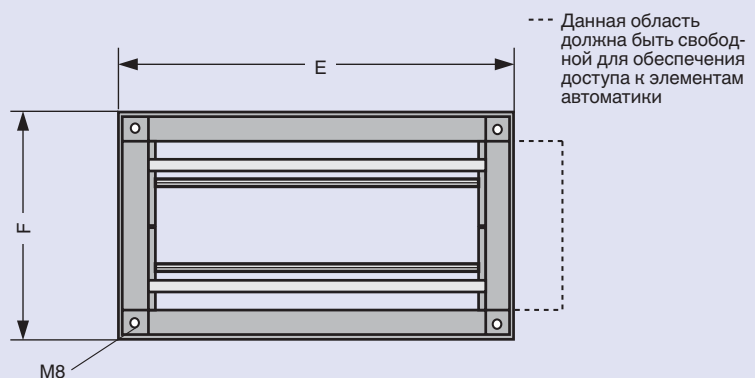
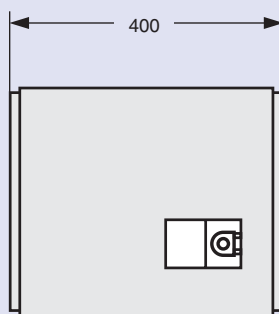
Стандартная фильтрация в системах кондиционирования воздуха позволяет использовать компактные контроллеры TROX для приточного воздуха без дополнительных пылеулавливающих фильтров. Так как для измерения расхода воздуха небольшой объем воздуха проходит через преобразователь давления, необходимо учитывать следующее:

- При значительной запыленности помещения должны быть установлены соответствующие фильтры вытяжного воздуха.
- При загрязнении воздуха пылью или липкими частицами, или при нахождении в нем агрессивных компонентов, регуляторы следует выбирать при помощи он-лайн программы «Регуляторы расхода воздуха».

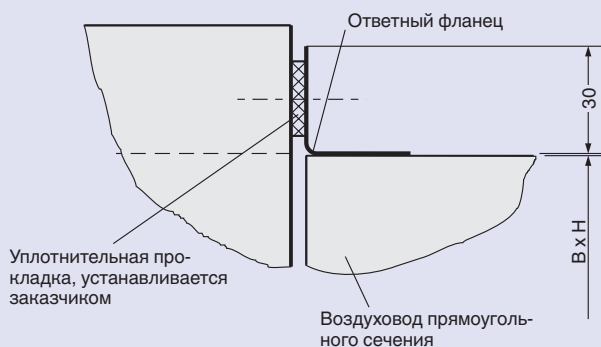
TVJ-Easy · TVT-Easy



TVJD-Easy · TVTD-Easy



Подсоединение к воздуховоду прямоугольного сечения



Дополнительная информация, касающаяся технических характеристик и габаритов шумоглушителя TX, приводится в брошюре № 5/4/RU/...

В x Н мм		Размеры, мм								Вес, кг		
		TVJ-/TVT-Easy				TVJD-/TVTD-Easy				Вес		
		C	D	E	F	C	D	E	F	TVJ-/ TVT-Easy	TVJD-/ TVTD-Easy	TX
200	100	234	134	276	176	234	134	280	180	6	9	10
	300	334	134	376	176	334	134	380	180	7	11	12
	400	434	134	476	176	434	134	480	180	8	12	15
	500	534	134	576	176	534	134	580	180	9	14	17
	600	634	134	676	176	634	134	680	180	10	15	20
200	200	234	234	276	276	234	234	280	280	9	14	16
	300	334	234	376	276	334	234	380	280	10	15	20
	400	434	234	476	276	434	234	480	280	11	17	25
	500	534	234	576	276	534	234	580	280	12	18	29
	600	634	234	676	276	634	234	680	280	13	20	34
	700	734	234	776	276	734	234	780	280	14	21	39
	800	834	234	876	276	834	234	880	280	15	23	44
300	300	334	334	376	376	334	334	380	380	10	15	24
	400	434	334	476	376	434	334	480	380	11	17	29
	500	534	334	576	376	534	334	580	380	12	18	34
	600	634	334	676	376	634	334	680	380	13	20	40
	700	734	334	776	376	734	334	780	380	15	22	45
	800	834	334	876	376	834	334	880	380	16	24	50
	900	934	334	976	376	934	334	980	380	18	26	55
	1000	1034	334	1076	376	1034	334	1080	380	19	29	60
	400	400	434	434	476	476	434	434	480	480	14	21
500		534	434	576	476	534	434	580	480	15	23	39
600		634	434	676	476	634	434	680	480	16	24	45
700		734	434	776	476	734	434	780	480	17	26	50
800		834	434	876	476	834	434	880	480	18	27	56
900		934	434	976	476	934	434	980	480	20	29	61
1000		1034	434	1076	476	1034	434	1080	480	21	32	67
500		500	534	534	576	576	534	534	580	580	19	28
	600	634	534	676	576	634	534	680	580	20	30	50
	700	734	534	776	576	734	534	780	580	22	32	56
	800	834	534	876	576	834	534	880	580	23	35	62
	900	934	534	976	576	934	534	980	580	25	37	68
	1000	1034	534	1076	576	1034	534	1080	580	26	39	73
		TVJ-Easy				TVJD-Easy				TVJ-Easy	TVJD-Easy	TX
600	600	634	634	676	676	634	634	680	680	19	29	55
	800	834	634	876	676	834	634	880	680	23	35	67
	1000	1034	634	1076	676	1034	634	1080	680	27	41	80
800	800	834	834	876	876	834	834	880	880	28	42	79
	1000	1034	834	1076	876	1034	834	1080	880	32	48	93
1000	1000	1034	1034	1076	1076	1034	1034	1080	1080	38	57	107

Технические характеристики компактного контроллера TROX

Напряжение питания:	24 В переменного тока $\pm 20\%$, 50/60 Гц или 24 VDC $\pm 10\%$
Потребляемая мощность:	макс. 5 В (переменного тока), макс. 3 В (для постоянного тока)
Управляющий сигнал:	от 0 до 10 В постоянного тока
Сигнал фактического значения расхода воздуха:	от 0 до 10 В постоянного тока, линейное напряжение, макс. 0,5 мА
Диапазон преобразователя давления:	от 2 до 300 Па
Время выхода на заданные рабочие параметры:	от 120 до 300 сек. для 87°
Крутящий момент:	15 Нм
Класс безопасности:	класс III (Безопасное напряжение)
Уровень защиты:	мин. IP 20



Дополнительные правила техники безопасности при использовании компактного контроллера TROX

- Сборка и монтаж должны выполняться квалифицированным персоналом. Сборка должна выполняться в соответствии с местными стандартами.
- Контроллер необходимо подсоединять только к трансформатору безопасности.
- Регуляторы расхода воздуха серии TROX-Easy с компактными контроллерами TROX предназначены только для систем кондиционирования воздуха. Использование данных регуляторов в авиации запрещено.

Обозначения

f_m , Гц	: Средние частоты октавных полос
L_{pA} , дБ(A)	: Средневзвешенное значение уровня звукового давления генерируемого шума, учитывая систему снижения шума
L_{pA1} , дБ(A)	: Средневзвешенное значение звукового давления генерируемого шума с дополнительным шумоглушителем, учитывая снижение шума в системе
L_{pA2} , дБ(A)	: Средневзвешенное значение уровня звукового давления шума, генерируемого корпусом, принимая во внимание снижение шума в системе
L_{pA3} , дБ(A)	: Средневзвешенное значение звукового давления шума, генерируемого корпусом с применением звукоизолирующего покрытия, принимая во внимание систему снижения шума
\dot{V}_{Nom} , м ³ /ч или л/с	: Номинальный расход воздуха (100%)
\dot{V} , м ³ /ч или л/с	: Расход
$\Delta \dot{V}$, $\pm\%$: Допустимое отклонение от заданного значения
$\dot{V}_{min\ unit}$, м ³ /ч или л/с	: Минимально возможный расход воздуха регулятора
\dot{V}_{max} , м ³ /ч или л/с	: Значение максимального расхода воздуха
\dot{V}_{min} , м ³ /ч или л/с	: Значение минимального расхода воздуха
Δp_g , Па	: Перепад давления
$\Delta p_{g\ min}$, Па	: Минимальный перепад давления
v , м/с	: Скорость воздуха в системе воздуховодов
U, В	: Выход сигнала фактического значения (от 0 до 10 В постоянного тока)
w, В	: Вход управляющего сигнала (от 0 до 10 В постоянного тока)
⊥, -	: Заземление, ноль
~, +	: Напряжение питания 24 В

Уровни звукового давления относительно 20 мкПа.

Уровни шума измерены в реверберационной камере.

Выбор номинального типоразмера

Выбор размера выполняется в зависимости от диапазона расхода воздуха, указанного консультантом.

Точная настройка значения расхода воздуха выполняется при помощи таблицы расхода воздуха, прикрепленной к каждому контроллеру.

Для акустических характеристик в таблице на странице 8, требуется значение скорости воздуха. Скорость воздуха можно определить из следующей таблицы.

Минимальный общий перепад давления и допустимое отклонение от требуемого расхода воздуха

м/с	ΔV in \pm %	$\Delta p_{g \text{ min}}$, Па	
		TVJ-/TVT-Easy	TX ¹⁾
2	14	20	5
4	8	20	20
7	5	30	55
10	5	40	115

1) дополнительный фактор, который следует учитывать

Диапазон расхода воздуха

В x Н мм	$\dot{V}_{\text{min unit}}^{2)}$			\dot{V}_{Nom}			В x Н мм	$\dot{V}_{\text{min unit}}^{2)}$			\dot{V}_{Nom}			В x Н мм	$\dot{V}_{\text{min unit}}^{2)}$			\dot{V}_{Nom}		
	л/с	м³/ч	м/с	л/с	м³/ч	м/с		л/с	м³/ч	м/с	л/с	м³/ч	м/с		л/с	м³/ч	м/с	л/с	м³/ч	м/с
200 100	35	126	1.8	180	648	9.0	300 300	175	630	2.0	880	3168	9.8	500 500	475	1710	1.9	2365	8514	9.5
300	55	198	1.8	270	972	9.0	400	235	846	2.0	1175	4230	9.8	600	570	2052	1.9	2840	10224	9.5
400	70	252	1.8	360	1296	9.0	500	295	1062	2.0	1470	5292	9.8	700	665	2394	1.9	3315	11934	9.5
500	90	324	1.8	450	1620	9.0	600	355	1278	2.0	1765	6354	9.8	800	755	2718	1.9	3785	13626	9.5
600	110	396	1.8	540	1944	9.0	700	410	1476	2.0	2055	7398	9.8	900	850	3060	1.9	4260	15336	9.5
200 200	70	252	1.8	360	1296	9.0	800	470	1692	2.0	2350	8460	9.8	1000	945	3402	1.9	4735	17046	9.5
300	110	396	1.8	540	1944	9.0	900	530	1908	2.0	2645	9522	9.8	Размеры Н = 600, 800 и 1000 доступны только для TVJ-/TVJD-Easy						
400	145	522	1.8	720	2592	9.0	1000	590	2124	2.0	2940	10584	9.8							
500	180	648	1.8	895	3222	9.0	400 400	325	1170	2.0	1635	5886	10.2	600 600	705	2538	2.0	3525	12690	9.8
600	215	774	1.8	1075	3870	9.0	500	410	1476	2.0	2040	7344	10.2	800	940	3384	2.0	4700	16920	9.8
700	250	900	1.8	1250	4500	9.0	600	490	1764	2.0	2450	8820	10.2	1000	1175	4230	2.0	5880	21168	9.8
800	285	1026	1.8	1435	5166	9.0	700	570	2052	2.0	2860	10296	10.2	800 800	1305	4698	2.0	6535	23526	10.2
							800	655	2358	2.0	3265	11754	10.2	1000	1635	5886	2.0	8160	29394	10.2
							900	735	2646	2.0	3675	13230	10.2	1000 1000	2090	7524	2.1	10455	37638	10.5
							1000	815	2934	2.0	4085	14706	10.2							

2) 20 % от \dot{V}_{Nom}

Таблица подбора по акустическим характеристикам

Снижение шума, дБ/октава согласно VDI 2081 (с учетом таблицы параметров)

f_m , Гц	63	125	250	500	1000	2000	4000	8000
Снижение шума в поворотах воздуховода	0	0	1	2	3	3	3	3
Звукопоглощение помещением	5	5	5	5	5	5	5	5
Отражение	10	5	2	0	0	0	0	0

Поправка для величины распространения в системе вентиляции в области низкого давления (с учетом таблицы параметров)

\dot{V}	л/с	150	300	600	1400	2800	4200	5600	6700	7800	8900	10000
	м³/ч	540	1080	2160	5040	10080	15120	20160	24120	28080	32040	36000
дБ/октава.		0	3	6	10	13	14	16	17	17	18	19

Поправка для других

Δp_g	Ширина В	Рекомендуемое значение В = 600 мм									Рекоменд. знач. В = 1000 мм		
		200	300	400	500	600	700	800	900	1000	800	900	1000
	100 Па	-4	-2	-2	-1	0	1	1	1	2	-1	-1	0
200 Па	-4	-3	-2	-1	0	1	1	2	2	-1	0	0	
500 Па	-4	-2	-1	-1	0	1	1	2	3	-1	-1	0	

Уровень звукового давления в таблице параметров в дБ(А)

В x Н	v	$\Delta p_g = 100$ Па				$\Delta p_g = 200$ Па				$\Delta p_g = 500$ Па				
		Генерируемый шум		Шум, генер. корпусом ¹⁾		Генерируемый шум		Шум, генер. корпусом ¹⁾		Генерируемый шум		Шум, генер. корпусом ¹⁾		
		L_{pA}	L_{pA1}	L_{pA2}	L_{pA3}	L_{pA}	L_{pA1}	L_{pA2}	L_{pA3}	L_{pA}	L_{pA1}	L_{pA2}	L_{pA3}	
		без шумоглушителя	с шумоглушителем ТХ	без шумоглушителя	с шумоглушителем	без шумоглушителя	с шумоглушителем ТХ	без шумоглушителя	с шумоглушителем	без шумоглушителя	с шумоглушителем ТХ	без шумоглушителя	с шумоглушителем	
600	100	2	43	20	30	19	49	23	35	24	60	32	46	33
		4	44	26	34	26	50	29	39	30	60	36	48	37
		7	44	32	39	33	51	35	43	35	59	40	51	42
		10	45	39	43	37	51	40	46	39	59	44	54	47
	200	2	43	20	32	22	49	24	38	26	60	32	48	35
		4	43	25	37	29	50	29	42	33	59	36	50	40
		7	44	32	42	36	50	35	46	39	58	41	54	46
		10	44	39	45	40	50	40	49	43	58	45	57	50
	300	2	42	20	33	23	49	24	39	28	60	32	49	37
		4	43	25	38	31	49	29	44	35	59	37	52	42
		7	43	32	43	37	50	35	48	41	58	42	56	48
		10	44	39	47	42	50	40	51	45	58	45	60	52
400	2	42	19	34	24	49	24	40	29	60	32	50	38	
	4	43	24	39	32	49	29	45	36	58	37	53	43	
	7	43	32	45	39	49	35	49	42	58	43	58	50	
	10	44	39	49	43	48	40	50	43	59	46	62	54	
500	2	42	19	35	25	48	24	41	30	59	32	51	39	
	4	42	24	40	33	49	29	46	37	58	38	55	45	
	7	43	32	46	40	49	35	50	43	58	43	59	51	
	10	44	39	50	44	48	40	51	44	59	46	63	56	
600	2	42	19	36	26	48	24	42	31	59	32	52	40	
	4	42	24	41	34	49	29	46	38	58	38	55	46	
	7	43	32	46	41	49	35	51	44	58	43	60	52	
	10	44	39	50	45	48	40	52	45	59	47	64	57	
1000	800	2	41	18	39	30	48	24	45	35	59	34	55	44
		4	42	23	45	38	48	29	50	42	58	40	60	51
		7	43	31	50	45	49	35	55	48	59	45	66	58
		10	44	39	54	49	47	40	55	49	61	48	70	63
1000	1000	2	41	18	40	31	47	24	46	36	58	35	56	45
		4	42	23	46	39	48	29	51	43	58	41	62	53
		7	43	31	51	46	48	35	56	49	59	46	68	60
		10	44	39	56	50	47	40	56	50	61	49	72	64

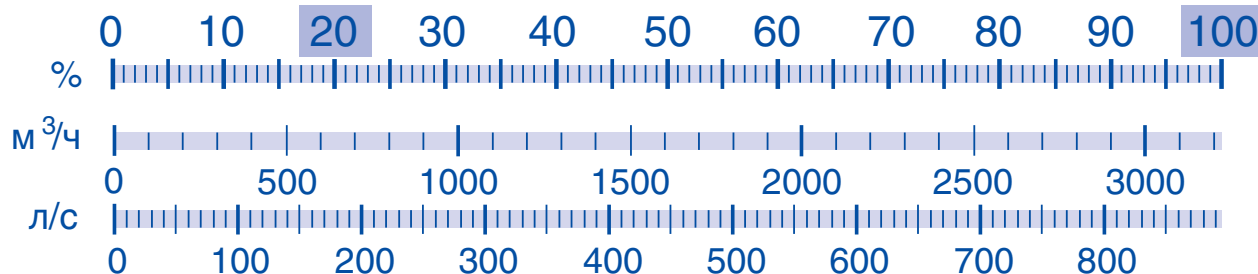
1) При расчете шума, генерируемого корпусом, учитывалось снижение шума потолком 4 дБ/октава и звукопоглощение помещением в 5 дБ/октава. Акустические характеристики перепада давления свыше 1000 Па приводятся в он-лайн программе «Регуляторы расхода воздуха».

Регулирование расхода воздуха

TVJ-/TVT-Easy

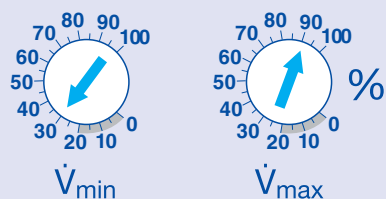
500 x 200

TROX® TECHNIK



На каждом устройстве прикреплена таблица расхода воздуха для определения настроек на месте монтажа (см. пример для типоразмера 200 выше).

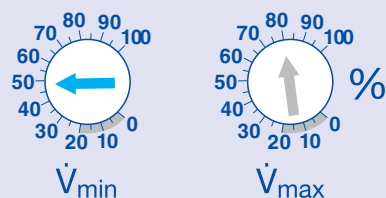
Регулирование переменного расхода воздуха



Требуемый расход воздуха устанавливается заказчиком. При установке \dot{V}_{min} больше, чем \dot{V}_{max} , значение \dot{V}_{min} принимается за постоянный расход, даже при подаче сигнала на изменение расхода.

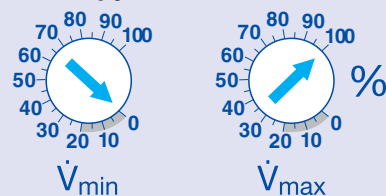
Если для \dot{V}_{min} устанавливается значение 0 %, то регулирование осуществляется между отключением и \dot{V}_{max} . Если управляющий сигнал опускается ниже 0,1 В постоянного тока, то створки регулирующего клапана закрываются. (расход воздуха только из-за негерметичности).

Регулирование постоянного расхода воздуха



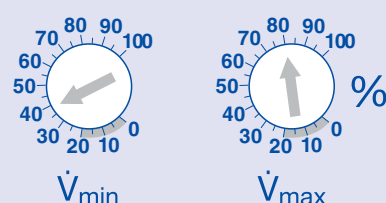
Значение постоянного расхода может быть установлено при помощи потенциометра \dot{V}_{min} . Значения потенциометра \dot{V}_{max} не учитываются.

Регулирование системой управления инженерным оборудованием здания



Если расход воздуха устанавливается системой управления инженерным оборудованием здания, то потенциометр \dot{V}_{min} должен быть установлен в положение 0% , а потенциометр \dot{V}_{max} – в положение 100. Если управляющий сигнал опускается ниже 0,1 В постоянного тока, то створки регулирующего клапана закрываются (расход воздуха только из-за негерметичности).

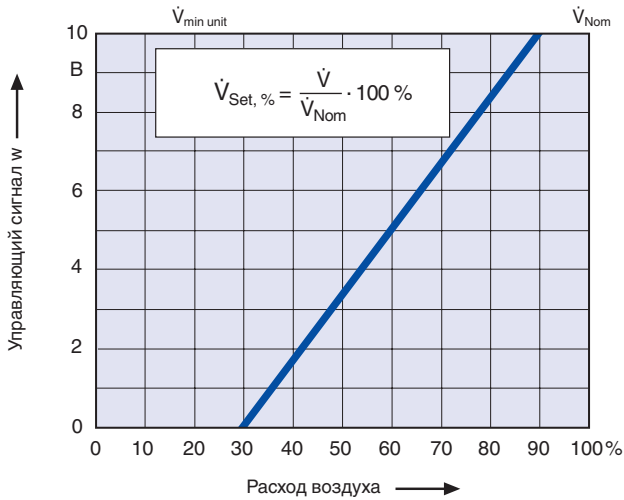
Заводские установки



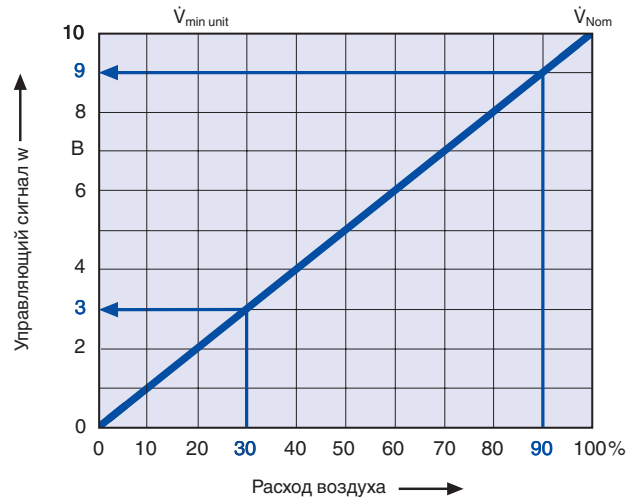
При отгрузке изделия потенциометр \dot{V}_{min} устанавливается в положение 40 %, а \dot{V}_{max} – в положение 80 %.

Характеристики · Примеры подключения

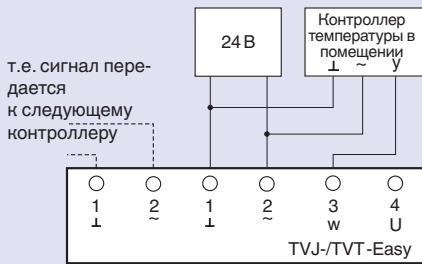
Характеристика управляющего сигнала (Пример)



Характеристика сигнала фактического значения

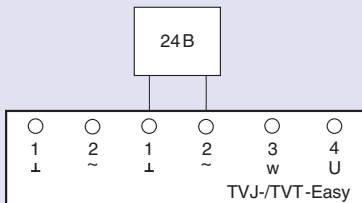


Регулирование переменного расхода воздуха



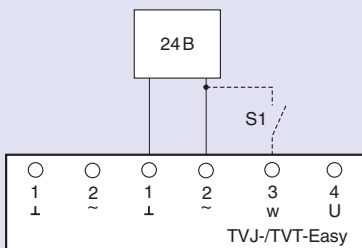
Подключение источника питания и внешнего регулятора температуры помещения должны быть выполнены, как показано на схеме напротив.

Регулирование постоянного расхода воздуха



При подаче питания 24 В, регулятор начинает работать, принимая за значение постоянного расхода воздуха установленное значение \dot{V}_{\min} .

Выключатель $\dot{V}_{\min} / \dot{V}_{\max}$

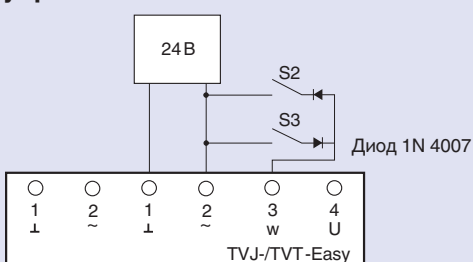


Выключатель S1 осуществляет переключение между двумя значениями постоянного расхода \dot{V}_{\min} и \dot{V}_{\max} .

Выключатель S1 разомкнут : \dot{V}_{\min}
Выключатель S1 замкнут : \dot{V}_{\max}

При параллельном соединении различных регуляторов серий TVZ-Easy/TVA-Easy выключатель S1 осуществляет переключение между ними, а контакт значения \dot{V}_{\min} необходимо заземлить (клемма 1).

Ручное управление ОТКРЫТ/ЗАКРЫТ



Ручное управление ОТКРЫТ/ЗАКРЫТ выполняется при помощи дополнительных выключателей (контакты без наличия электрического потенциала), и только для переменного тока.

Выключатель S2 замкнут створки регулирующего клапана ЗАКРЫТЫ

Выключатель S3 замкнут створки регулирующего клапана ОТКРЫТЫ

Все переключатели ручного управления могут комбинироваться друг с другом, а также с другими вариантами управляющих переключателей. При выполнении подсоединения и монтажа проводки заказчик должен руководствоваться местными стандартами по электроснабжению!

Информация для заказа оборудования

Описание для спецификации

Регулятор расхода воздуха TROX прямоугольного сечения серии TVJ-Easy или TVT-Easy (малая утечка при полном закрытии клапанов) для приточного и вытяжного воздуха систем с переменным расходом, в 39 размерах. Выбор регулятора зависит от размеров воздуховода. Упрощенная установка заказчиком необходимого расхода воздуха выполняется при помощи потенциометров \dot{V}_{\min} и с \dot{V}_{\max} процентной шкалой. Во время монтажа регулятора возможна настройка без подачи напряжения источника питания. Прозрачная защитная крышка обеспечивает защиту данного регулятора. При отгрузке заслонки регулирующего клапана устанавливаются в положение под углом 45°.

Характеристики:

- Регулирование расхода воздуха без установочного инструмента
- Контроль функционирования при помощи кнопки технического состояния
- Проверка функционирования при помощи светодиодного индикатора
- Все блоки проходят заводские испытания при помощи соответствующих испытательных устройств

Встроенные светодиодные индикаторы, сигнализирующие о состоянии:

На заданных рабочих параметрах, выход на заданные рабочие параметры и отключение питания.

Проверка функционирования привода «ЗАКРЫТ, ОТКРЫТ», а также возможность регулирования режима работы с помощью кнопки проверки технического состояния.

Электрические подсоединения выполняются при помощи винтовых клемм для параллельных цепей напряжения питания 24 В переменного тока, то есть для простой подачи напряжения на следующий регулятор. Корпус оснащен проволочным хомутом.

Диапазон напряжения для управляющего сигнала и сигнала фактического значения от 0 до 10 В постоянного тока. Возможность применения ручного управления с помощью дополнительно уста-

навливаемых выключателей, имеющих контакты без электрического потенциала: ОТКРЫТ, ЗАКРЫТ, переключение \dot{V}_{\min} или \dot{V}_{\max} .

Встроенный датчик давления с измерительными отверстиями 3 мм, которые имеют высокую стойкость к загрязнениям. Серия TVJ: герметичность регулирующего клапана при закрытых заслонках соответствует DIN EN 1751, класс 1 (H = 100, класс 0).

Серия TVT: герметичность регулирующего клапана при закрытых заслонках соответствует DIN EN 1751, класс 4 (B < 600, класс 3). Положение заслонки регулирующего клапана визуально контролируется благодаря выступу оси вращения. Электронный контроллер расхода воздуха TROX установлен на заводе. Герметичность корпуса соответствует DIN EN 1751, класс А. Диапазон значений перепада давлений от 20 до 1000 Па.

Используемые материалы:

Корпус из оцинкованной листовой стали, трубки датчика из алюминия, шестерни из антистатической пластмассы (ABS), теплоустойчивость до 50°C.

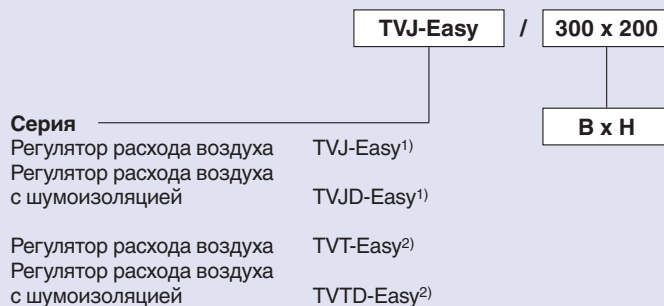
Регулятор с:

Дополнительным звукоизолирующим покрытием для уменьшения шума, генерируемого корпусом. Изготавливается из минеральной ваты 40 мм с внешней обшивкой из оцинкованного стального листа. Благодаря этому происходит снижение шума, генерируемого корпусом, минимум на 6 дБ, так как воздуховод имеет наружную изоляцию.

По дополнительному заказу с:

Шумоглушителем TX для снижения генерируемого шума; снижение шума приблизительно 9 дБ при 250 Гц. Звукопоглощающий материал из минеральной ваты соответствует DIN 4102, степень пожарной опасности – класс A2, марка качества RAL-GZ 388, способный к биологическому разложению согласно стандарту TRGS 905 и директиве EC 97/69/EG. Звукопоглощающий материал для защиты от отслаивания проклеен стекловолокном и рассчитан на работу при скорости воздуха до 20 м/с; обладает биостойкостью.

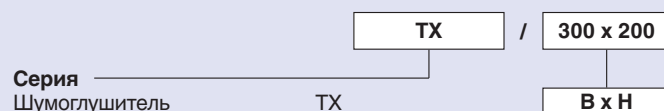
Код заказа TVJ-Easy · TVT-Easy



1) герметичность регулирующего клапана при закрытых заслонках соответствует DIN EN 1751, класс 1

2) герметичность регулирующего клапана при закрытых заслонках соответствует DIN EN 1751, класс 4 и 3

Код заказа TX



Пример заказа TVJ-Easy · TVT-Easy

Производитель: TROX _____
Серия: TVJ-Easy / 300 x 200 _____

Пример заказа TX

Производитель: TROX _____
Серия: TX / 300 x 200 _____

