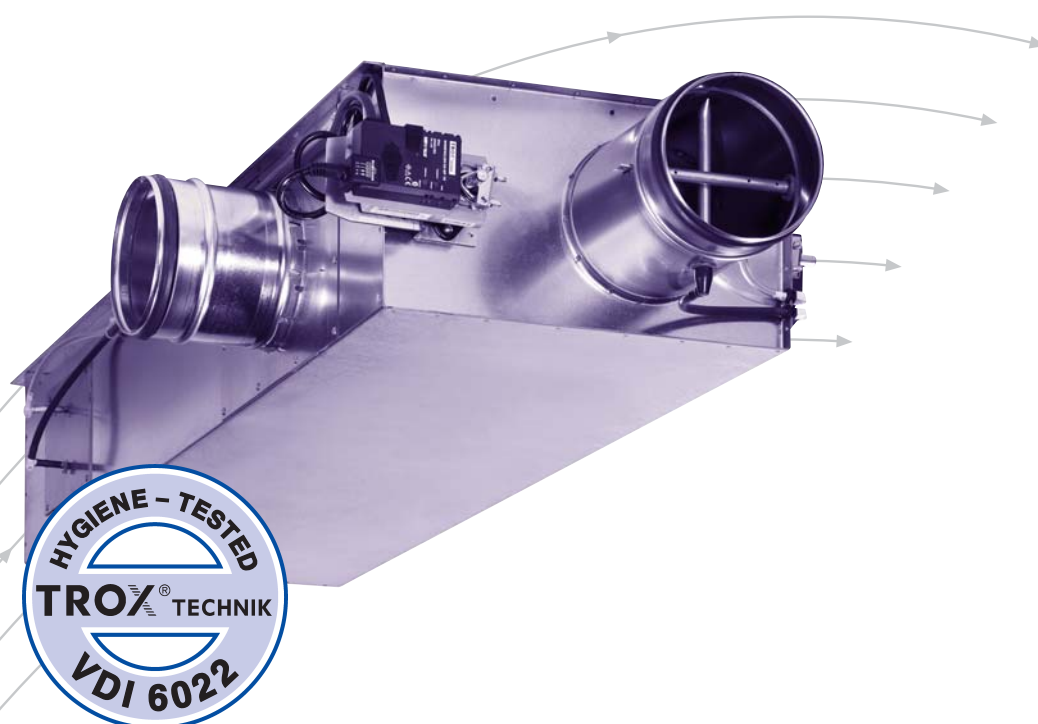


VARYCONTROL

Регуляторы расхода воздуха

для систем с переменным расходом
Серия TVM



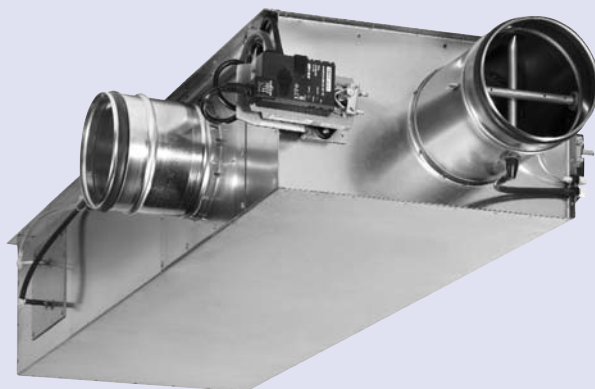
TROX® TECHNIK

TROX GmbH
Heinrich-Trox-Platz
D-47504 Neukirchen-Vluyn

Telephone +49/2845/202-0
Telefax +49/2845/202-265
e-mail trox@trox.de
www.troxtechnik.com

Описание _____	2	Генерируемый поток шума без дополнительного шумоглушителя TS _____	8
Применение _____	3	Генерируемый шум с дополнительным шумоглушителем TS _____	9
Конструкция · Размеры _____	4	Шум генерируемый корпусом, без дополнительной звукоизоляции _____	10
Обозначения _____	6	Шум, генерируемый корпусом, с дополнительной звукоизоляцией _____	11
Аэродинамические характеристики _____	6	Информация для заказа оборудования _____	12
Таблица подбора по акустическим характеристикам _____	7		

Серия TVM: Регулятор-смеситель для систем с переменным расходом



Регуляторы серий TVM и TVMD предназначены для регулирования расхода воздуха в двухканальных системах с переменным расходом.

Регуляторы данной серии отличаются исключительными шумопоглощающими характеристиками и подходят для удовлетворения самых жестких требований по уровню генерируемого шума. Данные регуляторы отвечают санитарно-гигиеническим требованиям VDI 6022.

TVM: Регулятор-смеситель для систем с переменным расходом

TVMD: регулятор-смеситель с дополнительной звукоизоляцией

Механические детали и элементы автоматики смонтированы на заводе-изготовителе. Данные регуляторы настраиваются на требуемый расход воздуха и проходят заводские испытания на герметичность.

Регулятор состоит из датчика перепада давления в патрубке воздуховода холодного воздуха и на участке привода, регулирующего клапана, а также встроенного шумоглушителя для снижения генерируемого шума. Заслонки регулирующего клапана оснащены пластиковым уплотнением, которое

в соответствии с требованиями DIN EN 1751 обеспечивает герметичность клапана в закрытом состоянии.

На корпусе регулятора находится круглый патрубок на стороне высокого давления и прямоугольный фланец для подсоединения к воздуховоду на стороне низкого давления.

Для удовлетворения самых жестких требований по уровню генерируемого шума возможна поставка регулятора с дополнительным шумоглушителем серии TS.

Регулирование расхода воздуха представляет собой систему с замкнутым циклом с внешним источником питания. Преобразователи давления, контроллеры и приводы выбираются в соответствии с конкретными требованиями объекта регулирования. Регуляторы-смесители TROX укомплектованы элементами автоматики ведущих производителей, выбираемыми в соответствии с конкретными требованиями объекта регулирования.

Более подробная информация о выборе и применении регуляторов, а также об имеющихся в наличии элементах автоматики содержится на нашем сайте в разделе «Техническая документация». Также доступна программа «Регуляторы воздуха» для выбора регуляторов и их конструктивного исполнения.

Регулятор температуры помещения

В системах с переменным расходом воздуха (VAV) выполняется каскадное управление температурой воздуха в помещении. Приоритетное регулирующее значение имеет температура в помещении. Сигнал от регулятора температуры помещения подается в контур управления расходом холодного воздуха регулятора серии TVM.

Принцип работы регулятора серии TVM

Регулятор температуры помещения изменяет фактическое значение расхода холодного воздуха от 0 до установленного на заводе максимального значения в соответствии с температурой воздуха в помещении. В соответствии с разницей между этими значениями заслонки регулирующего клапана устанавливаются в требуемое положение, и расход холодного воздуха в пределах допустимых значений остается постоянным. Одновременно с этим датчик перепада давления определяет общий расход воздуха и передает это значение на контроллер расхода горячего воздуха. Данный контроллер имеет установку на постоянный максимальный расход горячего воздуха (например 50 %), и в зависимости от переданного ему сигнала изменяет с помощью привода клапана положение заслонок. Таким образом в устройство поступает соответствующий объем горячего воздуха. При росте потребности в холодном воздухе клапаны горячего воздуха закрываются, и в регулятор-смеситель поступает только холодный воздух.

Измерение расхода воздуха

Для точного измерения расхода воздуха необходимо датчик давления. Процесс измерения происходит таким образом: в нескольких точках, расположенных по всей секции, измеряется давление, и затем датчик осу-

ществляет усредненное измерение. Измерительный датчик давления TROX является оптимальным устройством, решающим эту задачу, с точки зрения экономических показателей и технологии изготовления. Датчик давления передает измеренные значения на устройства кондиционирования воздуха.

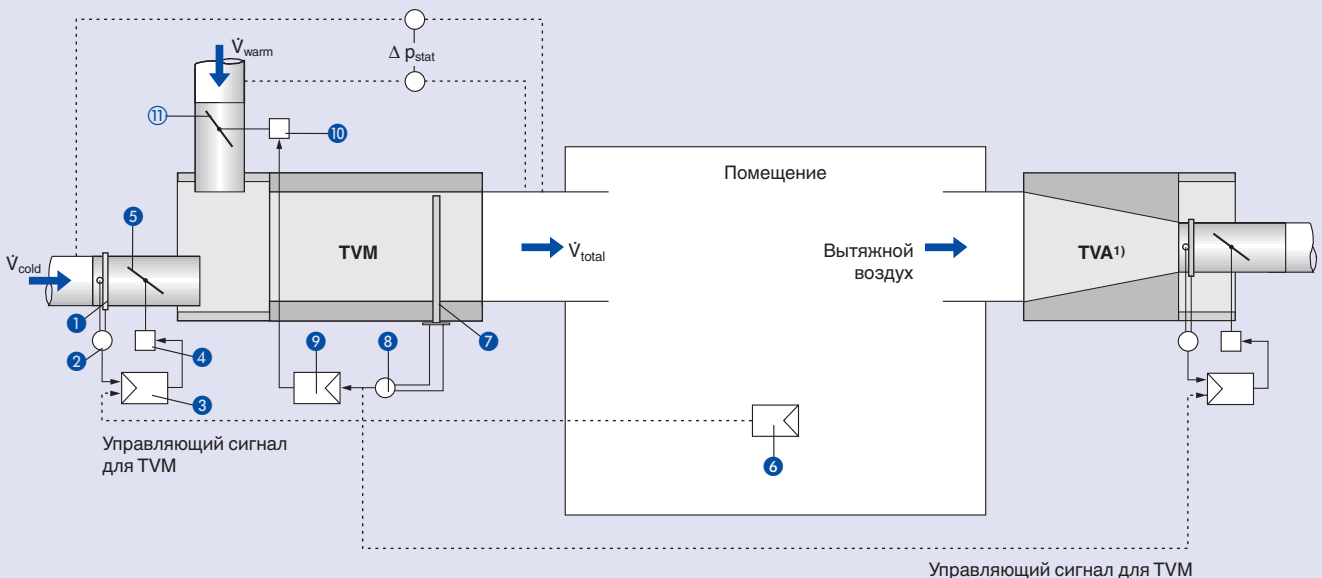
Регулирование расхода воздуха

Расход воздуха регулируется при помощи контура управления, реализующего функции измерения – сравнения – корректировки. Преобразователь давления преобразует значение перепада давления в электрический сигнал и обрабатывается контроллером, сравнивающим фактическое и текущее значение. В большинстве устройств кондиционирования воздуха значение температуры задается регулятором температуры помещения. Контроллер сравнивает фактическое и текущее значения, и при наличии отклонения формирует сигнал на электропривод клапана.

Совместное управление по расходу приточного / вытяжного воздуха

Предназначен для отдельных помещений, где необходимо поддерживать баланс между расходом приточного и вытяжного воздуха. Иначе может возникнуть свистящий шум в зазорах двери, а для ее открытия будет необходимо приложить большое усилие. По этой причине необходимо регулировать поток вытяжного воздуха в системах с переменным расходом воздуха. Сигнал, соответствующий фактическому значению расхода приточного воздуха, поступает на контроллер регулятора расхода вытяжного воздуха (вспомогательный контроллер). Таким образом, расход вытяжного воздуха устанавливается в зависимости от расхода приточного воздуха.

Системная диаграмма

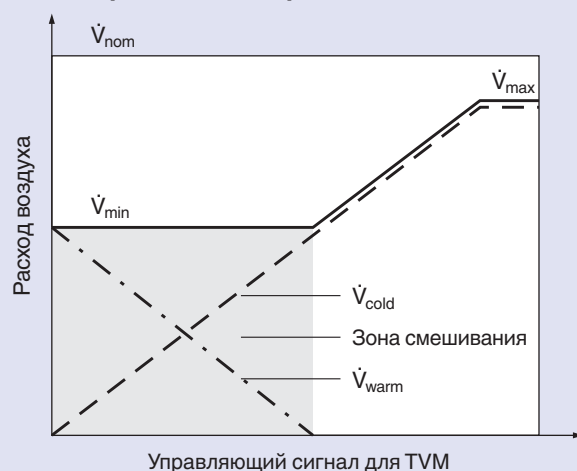


Legend

- 1 Датчик перепада давления для \dot{V}_{cold}
- 2 Преобразователь давления для \dot{V}_{cold}
- 3 Контроллер расхода воздуха для \dot{V}_{cold}
- 4 Электропривод для воздуховода холодного воздуха
- 5 Заслонка регулирующего клапана для воздуховода холодного воздуха
- 6 Регулятор температуры помещения (не входит в комплект поставки)
- 7 Датчик перепада давления для \dot{V}_{total}
- 8 Преобразователь давления для \dot{V}_{total}
- 9 Контроллер расхода воздуха для горячего воздуха \dot{V}_{warm} и \dot{V}_{total}
- 10 Электропривод для воздуховода горячего воздуха
- 11 Заслонка регулирующего клапана для воздуховода горячего воздуха

1) см. брошюру 5/1/RU/...

Контрольная диаграмма



Конструкция · Размеры

Характеристики

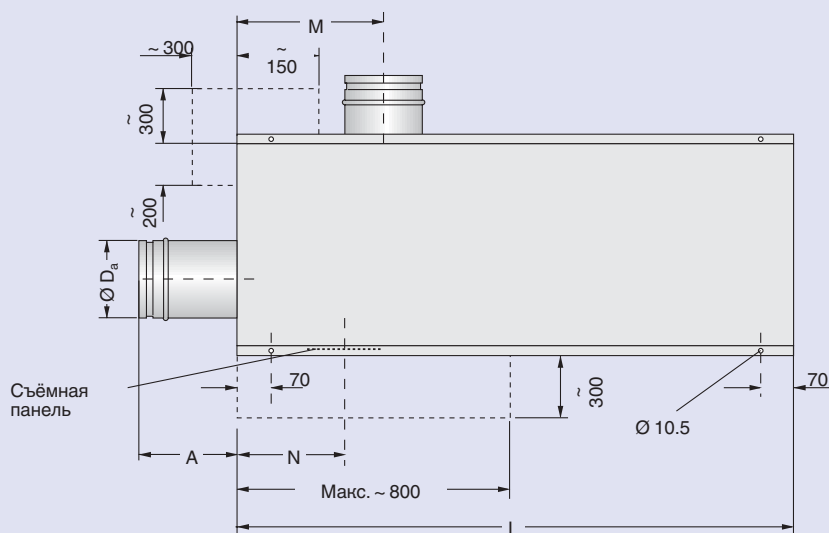
- Электрический регулятор расхода воздуха
- Очень высокая точность установки расходов воздуха. Необходимо обеспечить наиболее подходящие аэродинамические характеристики воздуховода.
- Диапазон перепада давлений от 150 до 1500 Па
- Возможно полное закрытие воздухораспределительной сети
- Регулирующий клапан с закрытыми заслонками по герметичности соответствует DIN EN 1751, класс 4 (для типоразмера 125 – класс 3)
- Для улучшения акустических аэродинамических характеристик за клапаном установлен перфорированные заслонки
- Встроенный шумоглушитель со снижением шума 26 дБ при 250 Гц
- Произвольное рабочее положение
- Все регуляторы настраиваются на требуемый расход воздуха. Это означает, что все регуляторы проходят заводские испытания на герметичность при помощи соответствующих испытательных устройств. Полученные таким образом данные приводятся на этикетках.
- Измерить расход воздуха можно на месте монтажа или на заводе-изготовителе; может понадобиться дополнительный регулятор.
- Управляющий сигнал фактического значения расхода принимается за V_{Nom}

- Механическая часть регулирующего клапана не требует технического обслуживания
- Рабочая температура – от 10 до 50 °C

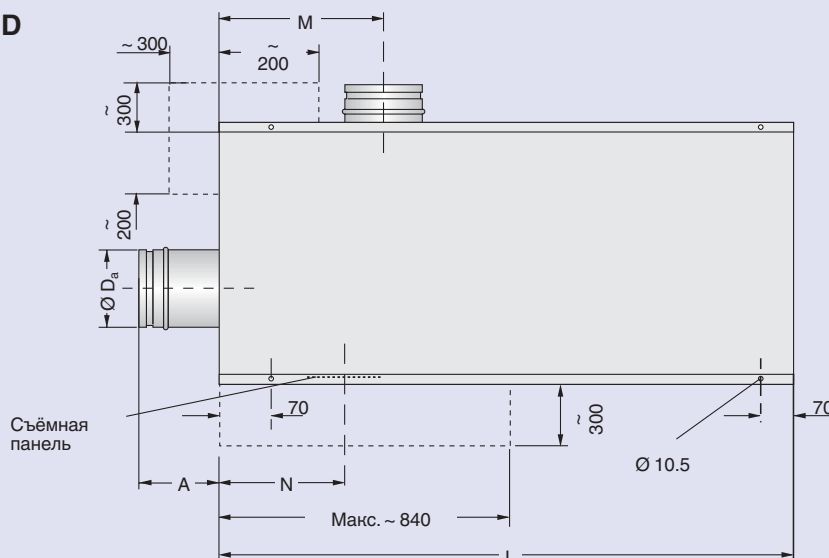
Особенности конструкции

- Присоединительный патрубок на стороне вентилятора (высокое давление) для подсоединения к воздуховоду круглого сечения имеет по окружности канавку под герметизирующее уплотнение и соответствует DIN EN 1506 или DIN EN 13180 (при необходимости герметизирующее уплотнение устанавливается на заводе)
- К прямоугольному фланцу на стороне низкого давления присоединяется воздуховод с соответствующим фланцем.
- По краям корпуса расположены крепежные отверстия
- Герметичность корпуса соответствует DIN EN 1751, класс А
- Регулятор предназначен для эксплуатации в помещениях, соответствующих классу чистого помещения 3 по стандарту VDI 2083 и классу 100 по стандарту США 209E.
- Регулятор отвечает всем санитарно-гигиеническим требованиям по стандартам VDI 6022, DIN 1946, часть 4, DIN EN 13779 и VDI 3803. Оснащен съемной панелью для чистки.

TVM



TVMD



--- Данная зона должна быть свободной для доступа к элементам автоматики

Элементы автоматики расположены справа, если смотреть по направлению движения потока воздуха (фальцевый шов должен быть сверху)

Материалы

Корпус

- Корпус из оцинкованной листовой стали
- Звукопоглощающий материал шумоглушителя и камеры регулирующего клапана из минеральной ваты, класс огнестойкости A2 по DIN 4102, марка качества RAL-GZ 388 по стандарту RAL, способный к биологическому разложению согласно стандарту TRGS 905 и директиве EC 97/69/EG
- Звукопоглощающий материал для защиты от отслаивания проклеен стекловолокном и рассчитан на работу при скорости воздуха до 20 м/с; обладает биостойкостью
- Заслонки регулирующего клапана из оцинкованного стального листа с уплотнителем из термоэластопласта
- Трубки датчика из алюминия
- Пластмассовые втулки

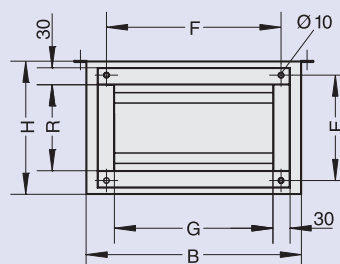
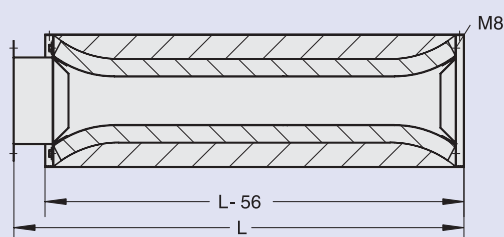
Дополнительная звукоизоляция

- Обшивка из оцинкованной листовой стали
- Звукопоглощающий материал
- Резиновые виброизолирующие прокладки
- Повторная установка невозможна

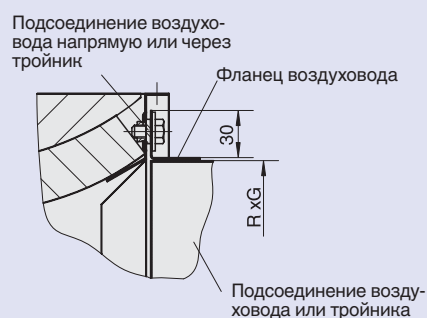
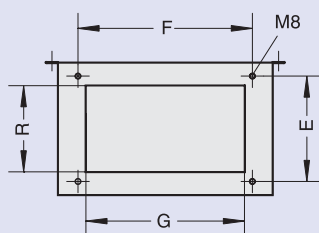
TS secondary silencer

- Корпус из оцинкованной листовой стали
- Звукопоглощающий материал шумоглушителя и камеры регулирующего клапана из минеральной ваты, класс огнестойкости A2 по DIN 4102, марка качества RAL-GZ 388 по стандарту RAL, способный к биологическому разложению согласно стандарту TRGS 905 и директиве EC 97/69/EG
- Звукопоглощающий материал для защиты от отслаивания проклеен стекловолокном и рассчитан на работу при скорости воздуха до 20 м/с; обладает биостойкостью
- Предназначен для регуляторов-смесителей серии TVM
- С фланцем для присоединения к воздуховоду

Дополнительный шумоглушитель TS



Фланец воздуховода



Типоразмер	Размеры, мм																							Вес, кг			
	ØD _a	TVM									TVMD									TS					TVM	TVMD	TS
		L	B	H	A	K	M	N	P	L	B	H	A	K	M	N	P	L	B	H	E	F	R	G			
125	124	1205	300	236	150	125	240	280	170	1245	380	316	110	165	280	320	130	806	300	236	186	232	152	198	28	42	10
160	159	1255	410	236	200	145	295	360	150	1295	490	316	160	185	335	400	110	806	410	236	186	342	152	308	34	51	15
200	199	1590	560	281	200	170	350	440	125	1630	640	361	160	210	390	480	85	956	560	281	244	492	210	458	50	78	22
250	249	1765	700	311	250	200	415	540	160	1805	780	391	210	240	455	580	120	956	700	311	235	632	201	598	65	103	37
315	314	1840	900	361	310	240	535	665	130	1880	980	441	170	280	575	705	90	1056	900	361	286	832	252	798	90	140	42
400	399	2325	1000	446	390	290	625	840	180	2365	1080	526	350	330	665	880	140	1306	1000	446	388	932	354	898	130	200	50

Обозначения · Аэродинамические характеристики

Обозначения

f_m , Гц : Средняя частота октавной полосы

L_W , дБ : Уровень звуковой мощности для генерируемого шума в комнате (сторона низкого давления)

L_{W1} , дБ : Уровень звуковой мощности для генерируемого шума с использованием глушителя серии TS

L_{W2} , дБ(A) : Уровень звуковой мощности для генерируемого шума от корпуса блока управления

L_{W3} , дБ(A) : Уровень звуковой мощности от корпуса блока управления, с дополнительным звукоизолирующим покрытием

L_{pA} , дБ(A) : Уровень звукового давления с учетом А-фильтра для генерируемого шума, с учетом снижения шума в системе

L_{pA1} , дБ(A) : Уровень звукового давления с учетом А-фильтра для генерируемого шума с использованием глушителя серии TS, с учётом снижения шума в системе

L_{pA2} , дБ(A) : Уровень звукового давления с учетом А-фильтра от корпуса блока в окружение, с учетом снижения шума в системе

L_{pA3} , дБ(A) : Уровень звукового давления с учетом А-фильтра от корпуса блока с дополнительной шумоизоляцией в окружение с учетом снижения шума в системе

\dot{V}_{Nom} , м³/ч или л/с : Номинальный расход воздуха (100%)

\dot{V} , м³/ч или л/с : Расход воздуха

\dot{V}_{total} , м³/ч или л/с : Полный расход

$\Delta\dot{V}$, ± % : Допустимое отклонение расхода воздуха от установленного значения при изменении давления в воздуховоде в пределах 150–1500 Па

Δp_{st} , Па : Перепад статического давления

$\Delta p_{st min}$, Па : Минимальный перепад статического давления

Уровни шума измерены в реверберационной камере. Данные на уровень звуковой мощности определены и скорректированы в соответствии с DIN EN ISO 5135, в феврале 1999. Все уровни звуковой мощности относительно 1 пВт, уровни звукового давления относительно 20 мкПа. Более подробную информацию о генерируемом шуме в вентиляторе (сторона высокого давления) см. в брошюре 5/1/RU/...

Расход воздуха и минимальный перепад статического давления

Типоразмер	$\dot{V}^{1)}$		$\Delta\dot{V}^{1)}$		$\Delta p_{st min}$, Па	
	л/с	м ³ /ч	± %		TVM(D)	TS ³⁾
			Холодный воздух	Теплый воздух ²⁾		
125	45	162	8	17	150	–
	75	270	6	14		10
	105	378	5	11		20
	150	540	5	7		40
160	75	270	8	17	150	–
	110	396	7	15		5
	145	522	5	12		10
	250	900	5	7		20
200	120	432	8	17	150	–
	205	738	6	14		5
	310	1116	5	10		10
	405	1458	5	7		20
250	185	666	8	17	150	5
	330	1188	6	13		10
	470	1692	5	10		15
	615	2214	5	7		25
315	310	1116	8	17	150	5
	525	1890	6	13		10
	740	2664	5	10		20
	1025	3690	5	7		40
400	505	1818	8	17	150	5
	880	3168	6	13		10
	1250	4500	5	10		20
	1680	6048	5	7		40

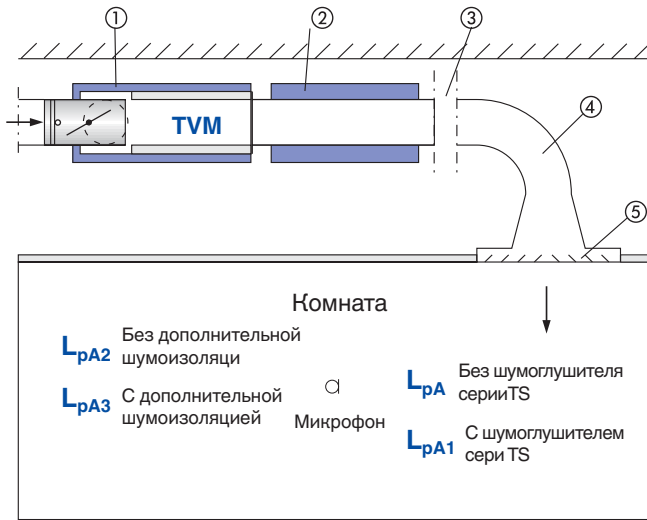
1) Типичные значения

2) Внутри области смешивания

3) Дополнительный перепад давлений, который следует учитывать

Более подробную информацию об условиях на входе воздуховода холодного воздуха, снижении потока шума и генерируемом шуме в воздуховоде круглого сечения см. в брошюре 5/1/RU/...

Таблица подбора по акустическим характеристикам



- ① Дополнительная шумоизоляция
- ② Шумоглушитель серии TS
- ③ Воздухораспределение между несколькими диффузорами
- ④ Поворот воздуховода
- ⑤ Отражение от диффузора

обозначения, см. стр. 6

Снижение шума, дБ/октава согласно VDI 2081 (с учетом таблицы параметров)

f_m , Гц	63	125	250	500	1000	2000	4000	8000
Снижение шума в поворотах воздуховода	0	0	1	2	3	3	3	3
Звукопоглощение помещением	5	5	5	5	5	5	5	5
Отражение	10	5	2	0	0	0	0	0

Поправки к воздухораспределению в патрубке с низким давлением (с учетом таблицы параметров)

\dot{V}	м³/ч	500	1000	1500	2000	2500	3000	4000	5000	6000
	л/с	139	278	417	556	695	834	1111	1389	1667
дБ/октава		0	3	5	6	7	8	9	10	11

Уровень звукового давления, дБ(А)

Типо-размер	\dot{V}		$\Delta p_{st} = 200$ Па				$\Delta p_{st} = 500$ Па				$\Delta p_{st} = 1000$ Па			
			Шум потока воздуха		Шум от корпуса в окружение ¹⁾		Шум потока воздуха		Шум от корпуса в окружение ¹⁾		Шум потока воздуха		Шум от корпуса в окружение ¹⁾	
			TVM L_{pA}	TVM + TS L_{pA1}	TVM L_{pA2}	TVMD L_{pA3}	TVM L_{pA}	TVM + TS L_{pA1}	TVM L_{pA2}	TVMD L_{pA3}	TVM L_{pA}	TVM + TS L_{pA1}	TVM L_{pA2}	TVMD L_{pA3}
125	45	162	20	<	25	15	22	<	32	20	26	17	35	23
	60	216	21	18	26	17	25	19	34	23	28	20	38	26
	100	360	26	22	30	20	30	24	37	27	33	26	43	32
	150	540	33	30	37	26	35	32	40	30	38	33	46	40
160	75	270	23	22	25	17	28	19	32	22	30	24	35	26
	100	360	26	19	26	18	30	24	34	24	34	27	38	29
	170	612	29	22	30	23	34	27	37	27	37	31	43	32
	250	900	36	29	37	28	38	31	40	31	40	34	46	35
200	120	432	21	<	25	17	25	17	32	23	26	19	37	26
	180	648	23	16	27	20	28	19	33	26	31	23	39	30
	280	1008	28	19	30	23	31	21	36	28	35	24	41	33
	405	1458	34	26	36	29	37	27	40	32	39	28	44	36
250	185	666	18	<	26	17	21	<	33	24	23	21	38	29
	270	972	20	<	27	18	25	15	35	26	28	19	41	32
	470	1692	29	21	31	24	31	21	37	29	34	23	43	35
	615	2214	35	29	36	29	39	29	41	32	39	29	45	36
315	310	1116	28	22	32	24	35	28	42	32	36	29	48	38
	420	1512	27	21	34	26	36	29	44	34	37	30	50	40
	720	2592	30	23	40	32	37	30	48	38	41	34	53	43
	1025	3690	35	28	45	36	40	34	50	42	44	36	55	46
400	505	1818	24	19	35	27	33	27	45	36	38	32	51	42
	710	2556	26	21	37	29	34	28	47	38	39	33	53	44
	1250	4500	33	27	42	36	37	31	48	40	41	34	55	46
	1680	6048	38	33	50	45	42	36	53	47	45	39	56	49

< означает, что значение меньше 15

1) При расчете шума, генерируемого корпусом, учитывалось снижение шума потолком 4 дБ/октава и звукопоглощение помещением в 5 дБ/октава.

Генерируемый шум

без дополнительного шумоглушителя серии TS

Пример

Дано: $V_{max} = 280 \text{ л/с}$ ($1008 \text{ м}^3/\text{ч}$)
 $\Delta p_{st} = 500 \text{ Па}$
 Допустимый уровень звукового давления
 в комнате 35 дБ(А)
 Дальнейшие исходные данные см. в схеме расчета

Схема расчета

Быстрый подбор:
 TVMD 200
 $L_{pA} = 31 \text{ дБ(А)}$
 $L_{pA3} = 28 \text{ дБ(А)}$

Полный уровень звукового давления в помещении = 33 дБ(А)
 (после сложения, когда регулятор установлен на подвесном
 потолке, см.. схему на стр. 7)

Расчет шума воздуха

f_m	63	125	250	500	1000	2000	4000	8000
L_W (см. стр. 8)	56	55	44	38	32	24	15	27
Затухание	3	3	3	3	3	3	3	3
При повороте воздушных	0	0	1	2	3	3	3	3
Отражение	10	5	2	0	0	0	0	0
Уровень звуковой мощности к комнате	43	47	38	33	26	18	9	21
Звукопоглощение помещением	6	6	5	5	4	4	4	4
Значение с учетом А-фильтра	-26	-16	-9	-3	0	1	1	-1
Значение уровня с учетом поправок	11	25	24	25	22	15	6	16

Уровень звукового давления генерируемого потока шума
 $L_{pA} = 31 \text{ дБ(А)}$

Генерируемый поток шума без установки шумоглушителя TS

Типоразмер	V_{total}		$\Delta p_{st} = 200 \text{ Па}$								$\Delta p_{st} = 500 \text{ Па}$								$\Delta p_{st} = 1000 \text{ Па}$							
			$L_W, \text{ дБ}$								$L_W, \text{ дБ}$								$L_W, \text{ дБ}$							
			$f_m, \text{ Гц}$								$f_m, \text{ Гц}$								$f_m, \text{ Гц}$							
			63	125	250	500	1000	2000	4000	8000	63	125	250	500	1000	2000	4000	8000	63	125	250	500	1000	2000	4000	8000
125	45	162	42	38	34	20	<	<	<	<	42	38	35	26	<	<	<	24	54	38	35	26	17	<	20	33
	60	216	43	34	37	21	<	<	<	<	46	38	39	28	15	<	<	27	56	40	39	29	20	15	23	34
	100	360	52	44	41	27	19	<	<	15	47	46	44	33	22	<	15	27	54	47	46	36	26	18	25	37
	150	540	55	50	46	37	33	27	19	17	51	52	49	38	32	26	21	30	62	53	52	41	33	27	26	37
160	75	270	56	45	34	22	<	<	<	<	56	46	40	33	<	<	<	28	56	48	41	34	19	16	19	34
	100	360	57	49	38	25	<	<	<	16	55	52	42	32	15	<	<	27	60	54	45	37	21	17	22	36
	170	612	59	53	42	32	23	17	<	19	59	58	46	36	25	18	17	29	62	60	50	41	27	21	26	38
	250	900	61	59	50	40	34	31	24	17	62	62	51	42	34	31	25	32	63	65	54	44	35	31	29	39
200	120	432	52	44	31	19	<	<	<	<	51	48	36	27	<	<	<	19	57	47	36	29	15	<	<	28
	180	648	56	47	35	25	16	<	<	<	54	52	41	31	21	<	<	24	56	55	42	36	23	15	18	31
	280	1008	54	53	41	35	30	22	<	15	56	55	44	38	32	24	15	27	58	60	47	41	35	27	21	33
	405	1458	59	59	49	44	40	35	30	21	59	61	53	47	43	38	32	32	64	64	53	49	44	39	33	35
250	185	666	49	43	29	16	<	<	<	<	48	43	33	25	<	<	<	21	51	44	35	26	19	<	<	27
	270	972	50	44	33	27	21	<	<	<	52	50	39	31	23	15	<	22	56	51	42	34	26	18	<	31
	470	1692	54	52	42	40	36	31	24	19	57	54	44	41	37	32	24	25	60	58	48	44	39	34	26	32
	615	2214	62	57	49	47	43	40	35	31	62	59	52	51	47	43	38	34	65	62	53	51	47	43	37	34
315	310	1116	57	52	45	26	17	<	16	30	59	57	51	33	31	28	32	39	65	57	52	37	34	31	33	42
	420	1512	57	53	45	26	18	16	19	33	65	62	53	37	35	33	34	41	67	61	55	41	38	35	36	44
	720	2592	64	56	47	34	30	24	31	41	69	64	55	43	41	39	39	46	72	68	60	47	44	40	42	48
	1025	3690	71	62	57	45	41	38	38	42	76	69	58	51	49	46	45	49	77	72	64	54	50	47	49	52
400	505	1818	56	52	41	27	24	23	26	30	60	57	53	35	31	31	36	40	62	59	55	40	37	35	43	49
	710	2556	58	55	43	31	28	27	30	34	62	60	54	38	35	34	38	42	65	63	57	42	39	38	45	50
	1250	4500	71	60	51	43	41	37	38	43	73	65	56	44	42	40	43	48	74	68	60	48	45	43	48	53
	1680	6048	82	69	54	49	46	45	45	49	82	71	61	54	53	50	50	54	82	74	65	56	54	51	54	58

< означает, что значение меньше 15

Генерируемый шум

с дополнительным шумоглушителем серии TS

Расчёт шума, генерируемого корпусом

f_m	63	125	250	500	1000	2000	4000	8000
L_{W3} (см. стр. 11)	54	47	40	34	24	23	17	18
Поглощение потолка	4	4	4	4	4	4	4	4
Уровень звуковой мощности к комнате	50	43	36	30	20	19	13	14
Звукопоглощение помещением	6	6	5	5	4	4	4	4
Значение с учетом А-фильтра	-26	-16	-9	-3	0	1	1	-1
Значение уровня с учетом поправок	18	21	22	22	16	16	10	9

Уровень звукового давления потока шума, генерируемого корпусом $L_{pA} = 28$ дБ(А)

Результат: Записать значения, полученные при расчете уровня шума в комнате с учетом поправок на стр. 7, в данном расчете принимаются другие значения. Однако уровень звукового давления не превышает допустимый.

Генерируемый шум с установкой шумоглушителя TS

Типоразмер	V_{total}		$\Delta p_{st} = 200$ Па								$\Delta p_{st} = 500$ Па								$\Delta p_{st} = 1000$ Па							
			L_{W1} , дБ								L_{W1} , дБ								L_{W1} , дБ							
			f_m , Гц								f_m , Гц								f_m , Гц							
			63	125	250	500	1000	2000	4000	8000	63	125	250	500	1000	2000	4000	8000	63	125	250	500	1000	2000	4000	8000
л/с	м³/ч	63	125	250	500	1000	2000	4000	8000	63	125	250	500	1000	2000	4000	8000	63	125	250	500	1000	2000	4000	8000	
125	45	162	46	29	26	<	<	<	<	49	29	27	<	<	<	<	47	36	30	17	<	<	<	23		
	60	216	44	37	32	16	<	<	<	46	41	32	17	<	<	<	15	46	41	33	19	<	<	<	23	
	100	360	46	42	34	25	19	<	<	55	44	37	26	18	<	<	18	57	46	39	27	21	<	<	26	
	150	540	56	48	41	35	32	24	<	59	50	43	35	33	25	<	18	64	52	46	36	33	25	<	26	
160	75	270	50	47	29	<	<	<	<	50	40	32	18	<	<	<	61	44	34	20	<	<	<	23		
	100	360	46	42	31	15	<	<	<	56	46	35	20	<	<	<	19	59	49	38	23	<	<	<	27	
	170	612	55	46	35	18	<	<	<	59	52	39	22	<	<	<	23	60	55	43	27	16	<	<	28	
	250	900	59	55	43	29	23	16	<	60	57	45	30	23	17	<	23	62	60	47	31	24	18	<	29	
200	120	432	39	36	23	<	<	<	<	40	40	28	16	<	<	<	51	40	29	17	<	<	<	21		
	180	648	41	40	27	15	<	<	<	45	44	30	19	<	<	<	15	57	47	34	22	<	<	<	22	
	280	1008	41	47	31	17	<	<	<	54	48	34	21	<	<	<	16	53	50	37	25	16	<	<	25	
	405	1458	59	54	41	30	26	19	<	58	56	43	31	26	19	<	18	59	57	44	32	27	20	<	26	
250	185	666	41	32	19	<	<	<	<	46	34	21	16	<	<	<	50	47	27	19	<	<	<	21		
	270	972	50	38	22	15	<	<	<	48	41	27	19	<	<	<	56	44	31	24	15	<	<	22		
	470	1692	56	45	34	32	26	16	<	56	47	34	32	26	16	<	59	50	36	33	27	17	<	<		
	615	2214	64	53	42	40	37	30	22	<	67	55	42	40	36	30	<	64	55	42	40	37	30	<	<	
315	310	1116	55	48	36	18	<	<	17	25	57	53	42	21	18	<	22	33	63	53	43	25	22	18	22	36
	420	1512	55	49	36	18	16	<	18	27	63	58	44	24	23	21	23	35	65	57	46	28	25	23	25	38
	720	2592	62	52	38	22	19	16	21	35	67	60	46	33	30	27	28	40	70	64	51	34	31	27	31	42
	1025	3690	69	58	48	32	29	26	27	36	74	65	50	43	39	35	35	43	75	68	55	41	37	34	38	46
400	505	1818	54	48	32	19	17	<	20	26	58	53	44	25	22	22	29	36	60	55	46	30	27	26	36	45
	710	2556	56	51	34	22	19	19	24	30	60	56	45	28	25	24	31	38	63	59	48	32	29	28	38	46
	1250	4500	69	56	42	33	31	27	31	39	71	61	47	35	33	30	36	44	72	64	51	38	35	33	31	49
	1680	6048	80	65	45	39	36	35	38	45	80	67	52	45	44	40	43	50	80	70	56	46	44	41	47	54

< означает, что значение меньше 15

Шум, генерируемый корпусом

без дополнительной звукоизоляции

Пример

Дано: Серия TVM, типоразмер 250
 $V_{total} = 270 - 615$ л/с или $972 - 2214$ м³/ч
 $\Delta p_{st} = 500$ Па
 требуемый уровень звукового давления в комнате
 40 дБ (А) со снижением 6 дБ/октава

Найти: Уровень звукового давления шума, генерируемого корпусом $V_{total} = 615$ л/с или 2214 м³/ч

Расчет потока шума, генерируемого корпусом, без дополнительной звукоизоляции

f_m	63	125	250	500	1000	2000	4000	8000
L_{W2}	59	55	51	49	42	39	39	35
Поглощение потолка	3	3	3	3	3	3	3	3
Уровень звуковой мощности к комнате	36	52	48	46	39	36	36	32
Звукопоглощение помещением	6	6	6	6	6	6	6	6
Значение с учетом А-фильтра	-26	-16	-9	-3	0	+1	+1	-1
Значение уровня с учетом поправок	24	30	33	37	33	31	31	25

Результат: При суммировании L_{pA2} составляет примерно **42 дБ(А)**, что превышает допустимый предел.

Расчет уровня шума, генерируемого корпусом, с дополнительной звукоизоляцией приводится на стр. 11.

Шум, генерируемый корпусом, без дополнительной звукоизоляции

Типоразмер	V_{total}		$\Delta p_{st} = 200$ Па								$\Delta p_{st} = 500$ Па								$\Delta p_{st} = 1000$ Па							
			L_{W2} , дБ								L_{W2} , дБ								L_{W2} , дБ							
			f_m , Гц								f_m , Гц								f_m , Гц							
			63	125	250	500	1000	2000	4000	8000	63	125	250	500	1000	2000	4000	8000	63	125	250	500	1000	2000	4000	8000
л/с	м ³ /ч	63	125	250	500	1000	2000	4000	8000	63	125	250	500	1000	2000	4000	8000	63	125	250	500	1000	2000	4000	8000	
125	45	162	39	34	35	31	29	25	16	<	38	35	35	39	34	34	29	26	44	36	35	39	38	38	37	35
	60	216	36	38	38	32	30	26	18	15	45	40	40	42	36	35	32	29	45	41	40	44	41	39	39	37
	100	360	44	42	39	36	34	32	24	19	45	46	46	46	38	37	33	31	51	48	52	50	46	41	41	39
	150	540	49	49	45	43	40	37	34	28	51	51	48	48	41	40	38	36	54	53	53	54	48	43	43	43
160	75	270	44	43	36	31	27	25	17	15	40	43	39	39	35	33	27	23	44	45	43	43	41	39	36	32
	100	360	42	44	37	33	28	26	18	15	47	48	42	40	36	34	29	26	48	49	46	46	42	40	38	33
	170	612	46	48	42	36	30	30	21	17	50	51	46	43	37	35	33	28	52	55	51	48	43	41	40	35
	250	900	52	54	48	43	34	32	27	25	55	55	50	48	40	38	36	31	56	59	54	52	46	42	42	39
200	120	432	44	40	36	33	28	24	15	15	51	45	41	41	37	33	28	26	50	45	42	42	42	40	36	39
	180	648	53	42	38	33	29	26	17	16	52	50	45	43	37	34	30	29	55	51	48	48	44	41	39	38
	280	1008	53	47	43	36	32	29	22	21	56	50	47	45	38	36	32	32	58	55	51	50	45	41	40	40
	405	1458	59	53	48	43	35	32	29	27	60	55	51	50	40	38	35	35	63	58	53	54	47	43	42	42
250	185	666	42	37	38	33	29	24	18	18	42	41	41	43	38	34	31	29	46	43	43	46	45	42	39	38
	270	972	44	41	37	34	31	27	21	19	48	46	45	44	38	36	33	31	54	51	49	51	46	42	41	40
	470	1692	52	49	44	37	33	32	26	20	57	51	48	46	40	38	36	35	59	55	53	52	47	43	43	42
	615	2214	57	54	47	42	35	33	28	23	59	55	51	49	42	39	39	35	62	58	55	53	48	44	45	44
315	310	1116	55	50	44	38	34	30	26	<	57	55	52	48	44	41	39	35	57	58	57	54	50	48	47	45
	420	1512	57	51	47	39	34	32	29	25	61	58	55	50	45	43	41	38	64	61	60	56	53	49	49	47
	720	2592	63	56	52	47	38	38	34	35	66	63	60	53	47	46	45	42	69	66	64	59	55	51	52	49
	1025	3690	69	60	58	49	41	44	40	39	73	67	62	56	48	47	48	44	76	70	67	61	55	52	54	51
400	505	1818	58	51	48	40	36	34	29	24	63	59	58	51	45	44	44	35	63	60	55	59	53	51	52	44
	710	2556	61	52	48	40	37	37	32	35	64	61	60	52	46	45	45	36	67	64	64	60	54	51	53	45
	1250	4500	72	57	52	44	39	42	37	35	72	64	60	53	47	47	48	36	74	68	66	61	55	52	55	46
	1680	6048	82	67	60	53	42	46	42	41	84	68	63	56	47	49	51	41	84	71	67	62	53	52	55	48

< означает, что значение меньше 15

Шум, генерируемый корпусом

с дополнительной звукоизоляцией

Расчет потока шума, генерируемого корпусом, с дополнительной звукоизоляцией

f_m	63	125	250	500	1000	2000	4000	8000
L_{W3}	57	51	44	39	29	26	25	22
Поглощение потолка	3	3	3	3	3	3	3	3
Уровень звуковой мощности к комнате	54	48	41	36	26	23	22	19
Звукопоглощение помещением	6	6	6	6	6	6	6	6
Значение с учетом А-фильтра	-26	-16	-9	-3	0	+1	+1	-1
Значение уровня с учетом поправок	22	26	26	27	20	18	17	12

Результат: При суммировании L_{pA3} составляет примерно **32 дБ(А)**, что не превышает допустимый предел.

Шум, генерируемый корпусом, с дополнительной звукоизоляцией

Типоразмер	V_{total}		$\Delta p_{st} = 200 \text{ Па}$								$\Delta p_{st} = 500 \text{ Па}$								$\Delta p_{st} = 1000 \text{ Па}$							
			$L_{W3}, \text{ дБ}$																							
			$f_m, \text{ Гц}$								$f_m, \text{ Гц}$								$f_m, \text{ Гц}$							
			63	125	250	500	1000	2000	4000	8000	63	125	250	500	1000	2000	4000	8000	63	125	250	500	1000	2000	4000	8000
л/с	м³/ч	63	125	250	500	1000	2000	4000	8000	63	125	250	500	1000	2000	4000	8000	63	125	250	500	1000	2000	4000	8000	
125	45	162	37	25	28	21	17	<	<	<	36	26	28	29	22	21	<	<	42	27	28	29	26	25	22	21
	60	216	34	29	31	22	18	<	<	<	43	31	33	32	24	22	17	15	43	32	33	34	29	26	24	23
	100	360	42	33	32	26	22	19	<	<	43	37	39	36	26	24	18	17	49	39	45	40	34	28	26	25
	150	540	47	40	38	33	28	24	19	<	49	42	41	38	29	27	23	22	52	44	46	44	36	31	28	29
160	75	270	42	37	30	22	<	<	<	<	38	37	33	30	22	21	<	<	42	39	37	34	28	26	21	18
	100	360	40	38	31	24	15	<	<	<	45	42	36	31	23	22	<	<	46	43	40	37	29	28	23	19
	170	612	44	42	36	27	17	18	<	<	48	45	40	34	24	23	18	<	50	49	45	39	30	29	25	21
	250	900	50	48	42	34	21	20	<	<	53	49	44	39	27	26	21	17	54	53	48	43	33	30	27	25
200	120	432	42	37	29	22	<	<	<	<	49	42	34	30	23	20	<	<	48	42	35	31	28	27	21	25
	180	648	51	39	31	22	15	<	<	<	50	47	38	32	23	21	15	15	53	48	41	37	30	28	23	25
	280	1008	51	44	36	25	18	16	<	<	54	47	40	34	24	23	17	18	56	52	44	39	31	28	25	26
	405	1458	57	51	41	32	21	19	15	<	58	52	44	39	26	25	20	21	61	55	46	43	33	30	27	28
250	185	666	40	33	31	23	16	<	<	<	40	37	34	33	25	21	17	16	44	39	36	36	32	29	25	25
	270	972	42	37	30	24	18	<	<	<	46	42	38	34	25	23	19	18	52	47	42	41	33	29	27	27
	470	1692	50	45	37	27	20	19	<	<	55	47	41	36	27	25	22	22	57	51	46	42	34	30	29	29
	615	2214	55	50	40	32	22	20	<	<	57	51	44	39	29	26	25	22	60	54	48	43	35	31	31	31
315	310	1116	52	44	35	27	23	<	<	<	54	49	43	37	33	30	29	25	54	52	48	43	39	37	37	35
	420	1512	54	45	38	28	23	21	<	<	58	52	46	39	34	32	31	28	61	55	51	45	42	38	39	37
	720	2592	60	50	43	36	27	27	24	25	63	57	51	42	36	35	35	32	66	60	55	48	44	40	42	39
	1025	3690	66	54	49	38	30	33	30	29	70	61	53	45	37	36	38	34	73	64	58	50	44	41	44	41
400	505	1818	55	45	38	28	27	25	21	<	60	53	48	39	36	35	36	27	60	54	52	47	44	42	44	36
	710	2556	58	46	38	28	28	28	24	27	61	55	50	40	37	36	37	28	64	58	54	48	45	42	45	37
	1250	4500	69	51	42	32	30	33	29	27	69	58	50	41	38	38	40	28	71	62	56	49	46	43	47	38
	1680	6048	79	61	50	41	33	37	34	33	81	62	53	44	38	40	43	33	81	65	57	50	44	43	47	40

< означает, что значение меньше 15

Информация для заказа оборудования

Описание для спецификации *

Регуляторы предназначены для регулирования расхода воздуха в двухканальных системах с переменным расходом. Доступно 6 типоразмеров. Состоит из корпуса, регулирующих клапанов в патрубках на входе горячего и холодного воздуха, которые с закрытыми заслонками по герметичности отвечают требованиям DIN EN 1751, класс 4 (для типоразмера 125 – класс 3). Положение заслонок регулирующего клапана визуально контролируется благодаря выступу оси вращения. Воздуховод холодного воздуха и встроенный шумоглушитель оснащены датчиком перепада давления с измерительными отверстиями 3 мм, которые таким образом не засоряются.

Характеристики:

- Встроенный шумоглушитель со снижением шума 26 дБ при 250 Гц
- Регуляторы соответствуют всем требованиям стандарта VDI 6022, оснащены съемной панелью для чистки.
- Все регуляторы настраиваются на требуемый расход воздуха. Это означает, что все регуляторы проходят заводские испытания на герметичность при помощи соответствующих испытательных устройств. Полученные таким образом данные приводятся на этикетках.

Возможно измерение и настройка минимального и максимального объема расхода воздуха при монтаже. Сигнал фактического значения расхода принимается за номинальный расход воздуха, таким образом, дальнейший процесс регулирования объема воздуха упрощается. Для улучшения акустических аэродинамических характеристик за регулирующим клапаном установлены перфорированные заслонки. Корпус имеет звуко- и теплоизоляцию. Присоединительный патрубок на стороне вентилятора (высокое давление) имеет по окружности канавку под герметизирующее уплотнение для подсоединения к воздуховоду круглого сечения, что соответствует DIN EN 1506 или DIN EN 13180. На стороне низкого давления присоединяется воздуховод с соответствующим фланцем. Герметичность корпуса по воздуху соответствует DIN EN 1751, класс А. Регулятор предназначен для эксплуатации в помещениях, соответствующих классу чистого помещения 3 по стандарту VDI 2083 и Стандарту США 209E. Регулятор отвечает всем санитарно-гигиеническим требованиям по стандартам VDI 6022, DIN 1946, часть 4, DIN EN 13779 и VDI 3803. Перепад давления составляет от 150 до 1500 Па, диапазон регулирования зависит от установленных элементов автоматизации. Погрешность

температуры воздуха на выходе регулятора-смесителя составляет приблизительно 10 % от разницы температур между холодным и горячим воздухом.

Регулирование:

- главное регулирование расхода воздуха выполняется при помощи электронного контроллера с входом для внешнего управляющего сигнала, использование которого позволяет считывать фактическое значение расхода \dot{V}_{Nom} .
- Источник питания – 24 В переменного тока.
- Напряжение сигнала от 0 до 10 В постоянного тока.
- Измерение динамического перепада давления

Используемые материалы:

Корпус из оцинкованного стального листа. Звукопоглощающий материал шумоглушителя из минеральной ваты, класс огнестойкости А2 по DIN 4102, марка качества RAL-GZ 388 по стандарту RAL, способный к биологическому разложению согласно стандарту TRGS 905 и директиве EC 97/69/EG. Звукопоглощающий материал для защиты от отслаивания проклеен стекловолокном и рассчитан на работу при скорости воздуха до 20 м/с; обладает биостойкостью. Заслонки регулирующего клапана оснащены уплотнителем из термоэластопласта, трубки датчика из алюминия, пластмассовые втулки.

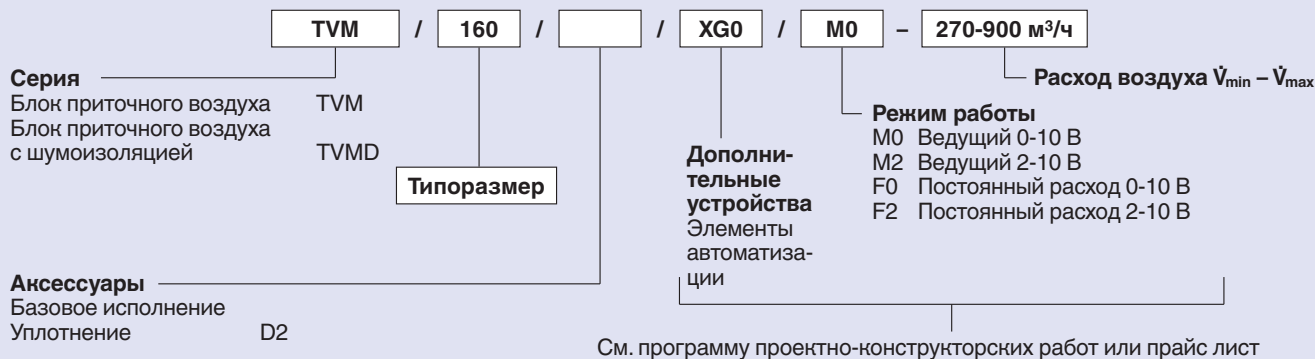
По дополнительному заказу:

Дополнительная звукоизоляция для снижения шума, генерируемого корпусом – снижение шума минимум 5 дБ. Представляет собой корпус из оцинкованного стального листа толщиной 1 мм со слоем звукопоглощающего материала толщиной 40 мм, повторная установка которого невозможна.

Дополнительный шумоглушитель TS для уменьшения генерируемого шума. Общее снижение шума с установленным шумоглушителем TS составляет не менее 32 дБ при 250 Гц. Звукопоглощающий материал шумоглушителя и камеры регулирующего клапана из минеральной ваты, класс огнестойкости А2 по DIN 4102, марка качества RAL-GZ 388 по стандарту RAL, способный к биологическому разложению согласно стандарту TRGS 905 и директиве EC 97/69/EG. Звукопоглощающий материал для защиты от отслаивания проклеен стекловолокном и рассчитан на работу при скорости воздуха до 20 м/с; обладает биостойкостью.

* Информация о базовой конструкции. Данные о компонентах управления приводятся в прайс-листе или программе проектно-конструкторских работ.

Код заказа



Код заказа



Пример заказа TVM

Производитель: TROX
Серия: TVM / 160 / XG0 / M0 – 270-900 м³/ч

Пример заказа TS

Производитель: TROX
Серия: TS / 160