

# Противопожарные клапаны

Серия FKRS-EU

Соответствуют стандарту EN 1366-2

Сертификат ПБ МЧС России №ССПБ.ДЕ. УП001.В07597



## TROX<sup>®</sup> TECHNIK

TROX GmbH

Heinrich-Trox-Platz

D-47504 Neukirchen-Vluyn

Telephone +49/2845/202-0

Telefax +49/2845/202-265

e-mail trox@trox.de

www.troxtechnik.com

# Содержание · Описание

Описание _____	2	Данные для подбора _____	10
Конструкция · Размеры _____	3	Информация для заказа оборудования _____	11
Монтажный блок _____	5		
Принадлежности _____	6		
Аксессуары _____			
Концевой выключатель _____	7		
Сервопривод с возвратной пружиной _____	8		
TROXNETCOM _____	9		

**FKRS-EU с плавкой вставкой**



**FKRS-EU с сервоприводом с возвратной пружиной**



Противопожарные клапаны предназначены для автоматического перекрытия воздуховодов и предотвращения распространения дыма и огня через системы вентиляции кондиционирования зданий и сооружений. FKRS-EU разработаны в соответствии с требованиями основных европейских стандартов. Однако для применения в каждой отдельной стране может потребоваться дополнительная сертификация местными контролирующими органами.

Клапаны предназначены для монтажа в капитальных стенах и перекрытиях, а так же в легких строительных конструкциях.

Монтажное положение клапана не зависит от направления движения воздуха.

Воздуховоды вентиляционной системы могут быть подсоединены непосредственно к корпусу клапана.

В случае возникновения пожара клапан закрывается при температуре 72°C как для исполнения с плавкой вставкой или так и для исполнения с сервоприводом, с возвратной пружиной. Работоспособность механизм клапана можно проверить на месте монтажа.

Противопожарные клапаны Серии FKRS-EU соответствуют DIN 4102-6 и EN 1366-2

## Основные особенности

- Испытаны и имеют сертификат пожарной безопасности для применения в режиме нормальнооткрытого клапана класса EI120
- Пригодны для монтажа с помощью раствора в легкие перегородки
- Существует возможность «сухого монтажа» без раствора при помощи монтажных блоков
- Могут быть интегрированы в единую систему управления здания с TROXNETCOM

Дополнительная информация находится на нашем сайте в сети Интернет.

Для подбора противопожарных клапанов возможно использовать программу подбора оборудования «Easy Product Finder».

# Конструкция · Размеры

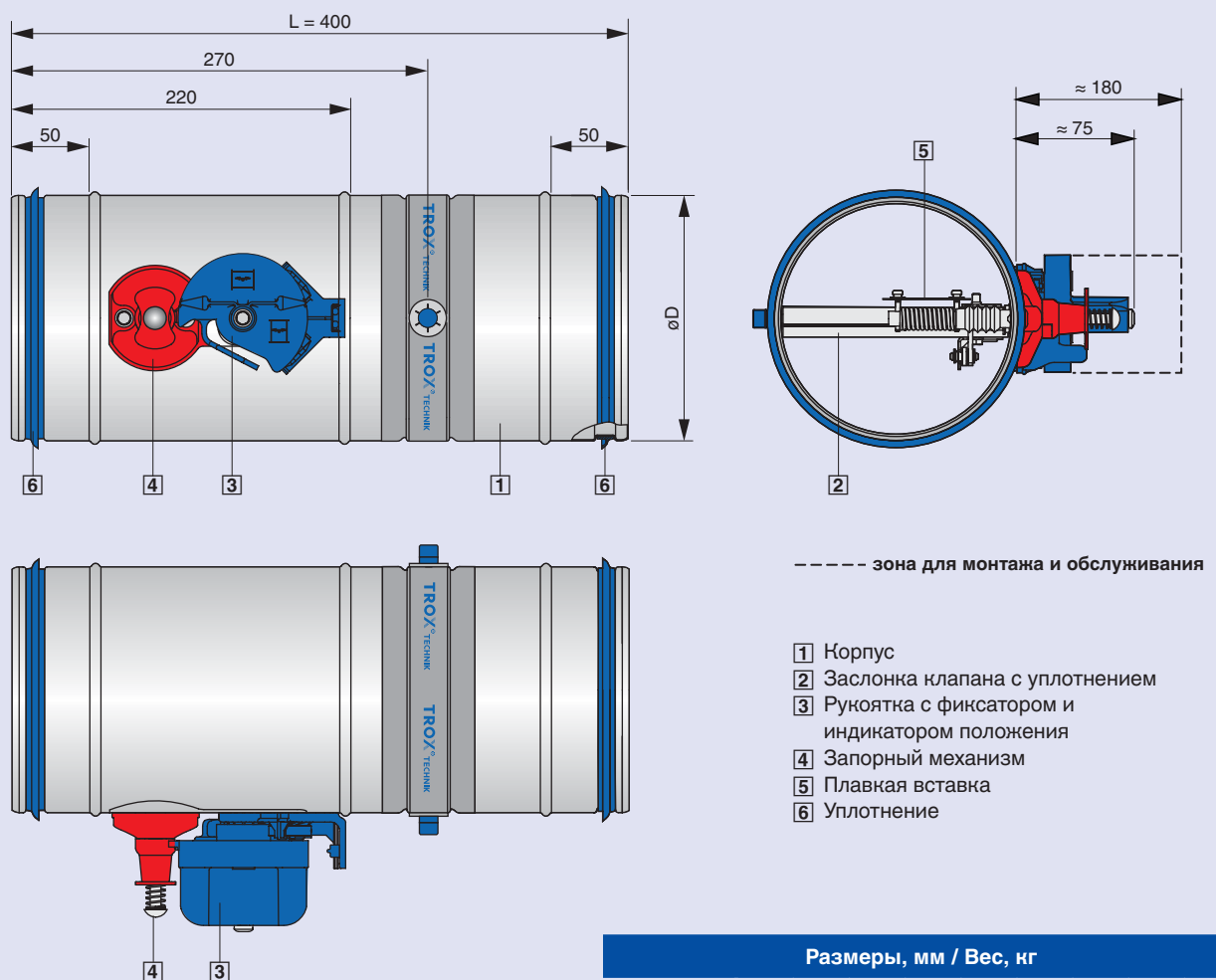
## Характеристики

- Предел огнестойкости в режиме нормально открытого клапана – EI 120
- Воздух может двигаться в любом направлении
- Большая площадь живого сечения обеспечивает минимальные потери давления
- Запорный механизм настроен на 72°C
- Возможен монтаж в любом положении от 0° до 360°

## Исполнение

- Соединительные патрубки с обеих сторон клапана с уплотнениями соответствуют стандарту для воздухопроводов систем вентиляции EN 1506 или EN 13180 а так же дополнительные нестандартные размеры 224 и 280
- Герметичность закрытия клапана соответствует стандарту EN1751 класс 4 (аналогично DIN 1946-4).
- Герметичность корпуса в соответствие с EN 1751 класс C

### FKRS-EU с плавкой вставкой (стандартное исполнение)



Размеры, мм / Вес, кг

Типоразмер	100	125	150	160	200	224	250	280	315
ø D	99	124	149	159	199	223	249	279	314
Вес	1,3	1,6	1,8	2,0	2,5	2,7	3,3	3,8	4,4

# Конструкция · Размеры

В случае повышенных требований по защите от коррозии возможно исполнение из нержавеющей стали или покрытие корпуса порошковой краской.

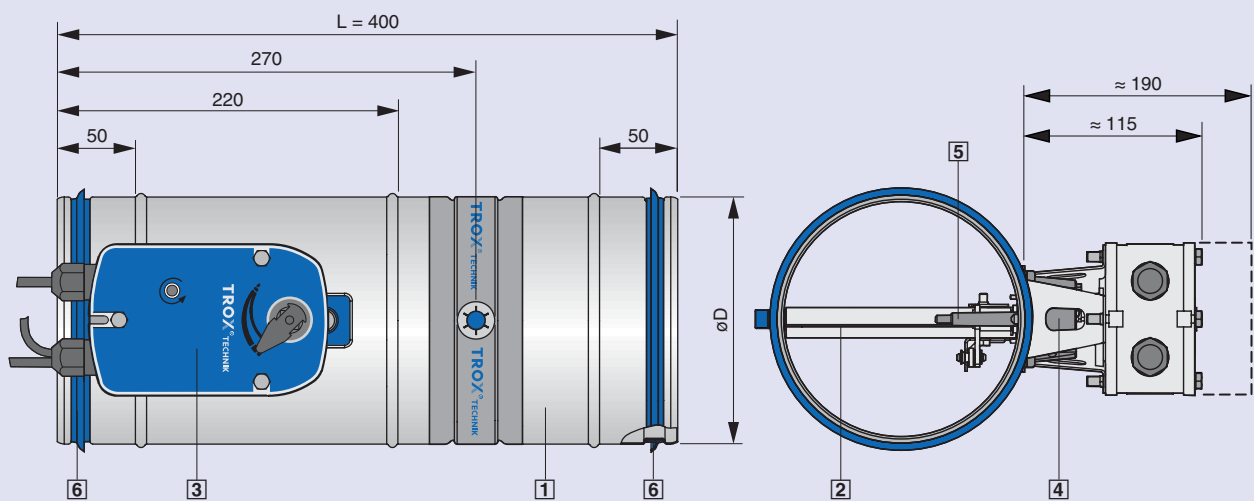
Возможны различные комбинации корпуса с заслонкой покрытой порошковой краской.

Варианты исполнения		Код заказа
Корпус	Заслонка	
Оцинкованная сталь	Стандартно	-
Порошковая окраска	Стандартно	-1
Нержавеющая сталь	Стандартно	-2
Оцинкованная сталь	Порошковая окраска	-7
Порошковая окраска	Порошковая окраска	-1-7
Нержавеющая сталь	Порошковая окраска	-2-7

## Материалы

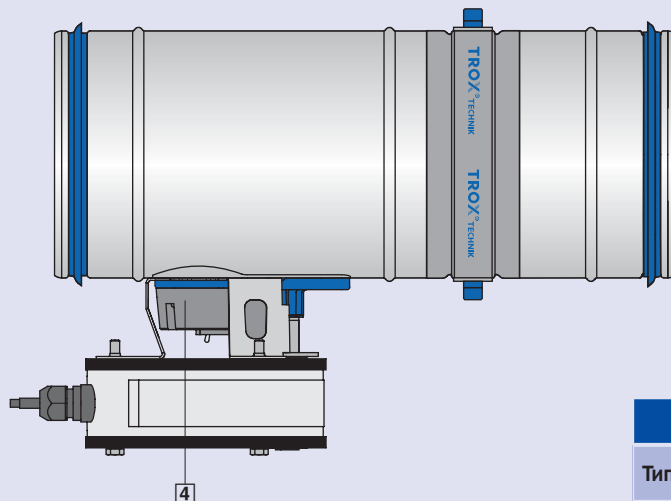
- Корпус из оцинкованной стали
- Корпус с порошковой окраской
- Корпус из нержавеющей стали 1.4301
- Заслонка из специального изолирующего материала
- Заслонка с порошковой окраской
- Вал заслонки из нержавеющей стали
- Пластиковые подшипники

## FKRS-EU с сервоприводом с возвратной пружиной



----- зона для монтажа и обслуживания

- 1 Корпус
- 2 Заслонка клапана с уплотнением
- 3 Сервопривод с возвратной пружиной
- 4 Термоэлектрический запорный механизма
- 5 Температурный датчик
- 6 Уплотнение



### Размеры, мм / Вес, кг

Типоразмер	100	125	150	160	200	224	250	280	315
$\varnothing D$	99	124	149	159	199	223	249	279	314
Вес	3,1	3,4	3,6	3,7	4,2	4,5	5,0	5,5	6,2

# Монтажный блок

## Монтажный блок

Противопожарные клапана FKRS-EU могут быть установлены без использования цементного раствора, если воспользоваться опцией Монтажный блок.

- Круглый монтажный блок для капитальных стен и перекрытий
- Прямоугольный монтажный блок для перегородок, ненесущих стен и стен без усиления металлоконструкциями

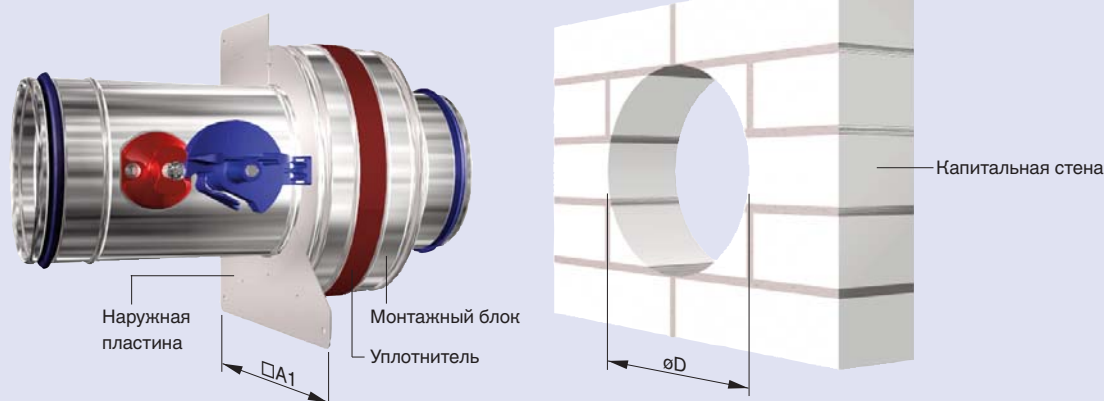
Монтажный блок устанавливается на клапан на заводе. Монтаж клапана осуществляется без применения цементующего раствора, путем установки монтажного блока в предварительно подготовленное отверстие в конструкции. В случае возникновения пожара вспененное уплотнение надежно перекроет возможные щели. Наружная квадратная пластина закрывает место монтажа и предназначена для крепления клапана с помощью винтов.

Монтажный блок	Код заказа
Круглый монтажный блок	ER
Квадратный монтажный блок	EQ

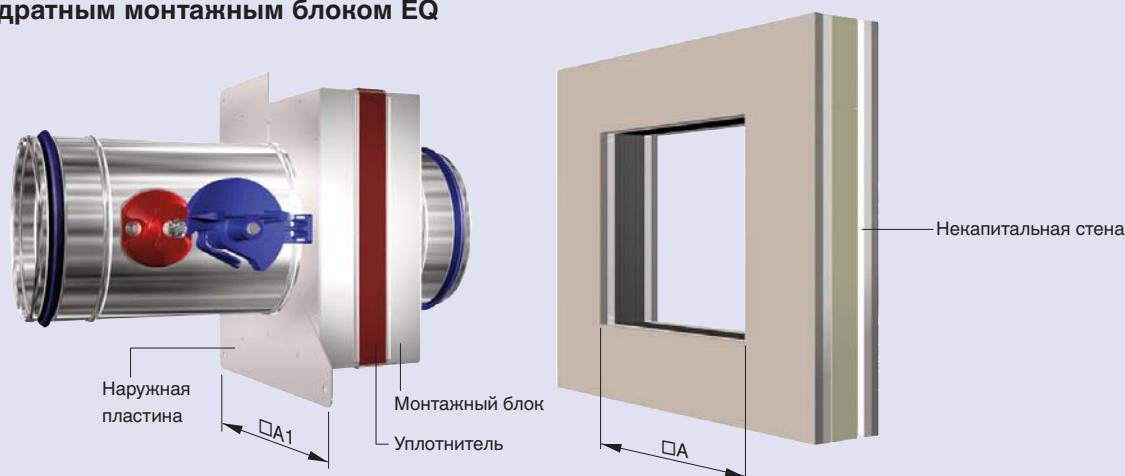
## Материалы

- Монтажный блок выполнен из специальных штампованных элементов
- Наружная пластина и корпус монтажного блока из оцинкованной стали (может быть так же окрашен порошковой краской, эта опция также доступна для клапанов с окрашенным корпусом или из нержавеющей стали)

### FKRS-EU с круглым монтажным блоком ER



### FKRS-EU с квадратным монтажным блоком EQ



Вес для FKRS-EU без сервопривода, кг

Типоразмер	100	125	150	160	200	224	250	280	315
Монтажный блок ER	5,7	8,6	7,6	7,3	9,8	13,5	12,1	16,0	13,2
Монтажный блок EQ	7,3	11,2	10,2	9,9	13,6	16,7	17,3	22,9	20,0

Размеры монтажного отверстия, мм

Типоразмер	100	125	150	160	200	224	250	280	315
ø D / □ A	200	250	250	250	300	350	350	400	400
□ A1	250	300	300	300	350	400	400	450	450

Вес клапана с сервоприводом +1.8 кг.

# Принадлежности

## Защитная решетка

Если только один конец клапана подключен к воздуховоду, с другой стороны должна быть установлена защитная решетка. Противопожарный клапан, защитная решетка и, если необходимо, дополнительный патрубок собираются на заводе в единый блок. Живое сечение защитной решетки приблизительно 70%. Защитные решетки могут быть также поставлены отдельно.

## Гибкие соединения

Воздуховоды должны быть смонтированы таким образом, чтобы исключить возможность передачи любой нагрузки на корпус клапана, что особенно важно в случае возникновения пожара.

Если противопожарный клапан устанавливается в легких конструкциях, вертикальном положении или с использованием монтажного блока необходимо обязательно использовать гибкие соединения. Гибкие соединения должны быть подсоединены непосредственно к корпусу клапана. Гибкие соединения могут быть также поставлены отдельно.

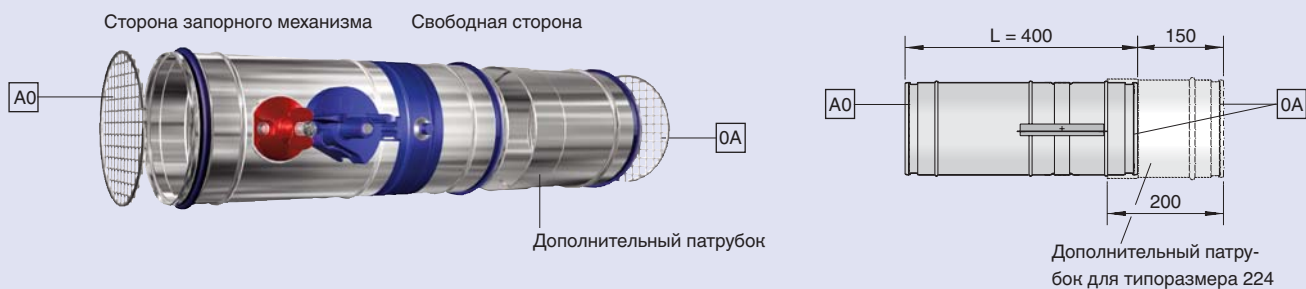
Для того чтобы гарантировать, что заслонка клапана в открытом положении находилась внутри корпуса клапана, при использовании гибких соединений, со стороны выхода воздуха, необходимо использовать Дополнительный патрубок для типоразмеров 224 и далее.

Принадлежности		Код заказа
Со стороны механизма	Со свободной стороны	
Гибкое соединение	–	S0
–	Гибкое соединение	0S
Гибкое соединение	Гибкое соединение	SS
Защитная решетка	–	A0
–	Защитная решетка	0A
Гибкое соединение	Защитная решетка	SA
Защитная решетка	Гибкое соединение	AS

## Материалы

- Защитная решетка из оцинкованной стали (если клапан поставляется окрашенным порошковой краской, решетка также поставляется окрашенной)
- Дополнительный патрубок изготавливается из того же материала, как и корпус.
- Гибкие соединения выполняются из огнестойкого пластика.

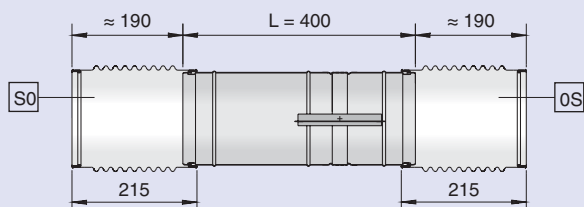
## Защитная решетка



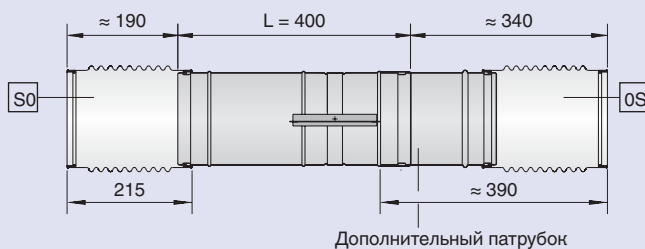
## Гибкие соединения



### до типоразмера 200



### для типоразмера 224 и далее



### Важно!

- Противопожарные клапаны с защитными решетками или гибкими соединениями поставляются без уплотнителя патрубков.
- Гибкие соединения поставляются отдельно от клапана. Крепеж не входит в комплект поставки.

# Аксессуары - Концевой выключатель

## FKRS-EU с плавкой вставкой



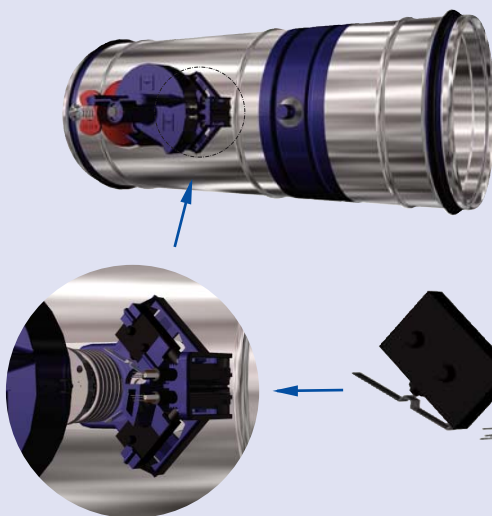
Для индикации положения клапана могут быть использованы концевые выключатели с сухими контактами. В этом случае можно использовать самый широкий ряд различных устройств, таких как реле или сигнальные лампочки, и т.д. Для индикации каждой позиции ОТКРЫТО или ЗАКРЫТО необходим отдельный концевой выключатель.

Противопожарный клапан с плавкой вставкой может быть поставлен с одним или двумя концевыми выключателями, которые также могут быть установлены позже.

Аксессуары	Код заказа
Концевой выключатель положения ЗАКРЫТО	Z01
Концевой выключатель положения ОТКРЫТО	Z02
Концевой выключатель положения ОТКРЫТО и ЗАКРЫТО	Z03

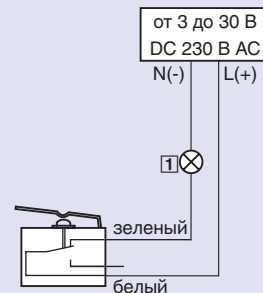
Концевой выключатель	
Длина кабеля/сечение	1 м / 3 x 0,34 мм <sup>2</sup>
Класс защиты	IP 66
Тип контакта	1 позолоченный контакт
Макс. ток	0,5 А
Мин. ток	5 мА
Макс. напряжение	±30 В, ~250 В
Минимальное напряжение	3 В

## Концевой выключатель

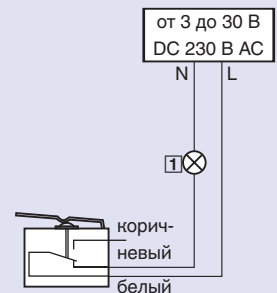


## Схема подключения

Концевой выключатель в режиме Выкл.

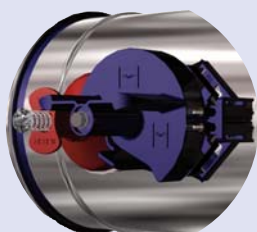


Концевой выключатель в режиме Вкл.



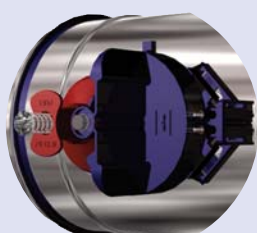
I: сигнальная лампа или реле, поставляется третьей стороной

## FKRS-EU в положение ОТКРЫТО



Положение заслонки	Концевой выключатель
ОТКРЫТО	Вкл.
ЗАКРЫТО	Выкл.

## FKRS-EU в положение ЗАКРЫТО



Положение заслонки	Концевой выключатель
ОТКРЫТО	Выкл.
ЗАКРЫТО	Вкл.

# Аксессуары - Сервопривод с возвратной пружиной

## FKRS-EU с сервоприводом с возвратной пружиной



Клапан с сервоприводом с возвратной пружиной может управляться дистанционно и/или по сигналу от датчика задымления.

В рабочем положении, при наличии напряжения клапан открыт. При отключении напряжения или срабатывание термодатчика, клапан закрывается. Привод имеет два концевых выключателя для индикации положения. Работоспособность пожарного клапан с сервоприводом с пружиной можно проверить в режиме Открыто/Закрото/Открыто.

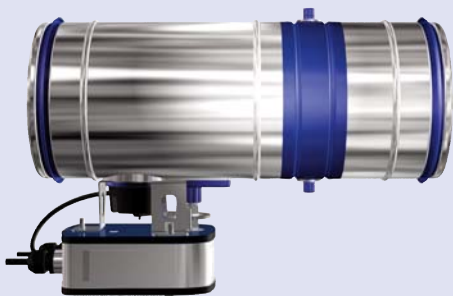
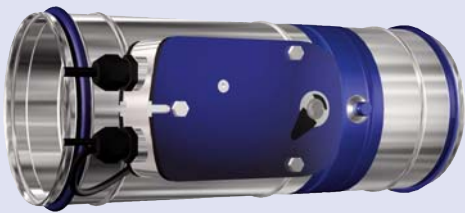
Два концевых выключателя вмонтированы в сервопривод. Соединительные кабели для BLF24-T ST TR подключаются через разъёмы. Простое подключение к системе TROX AS-i.

Комплект переходников для сервопривода может быть приобретён дополнительно.

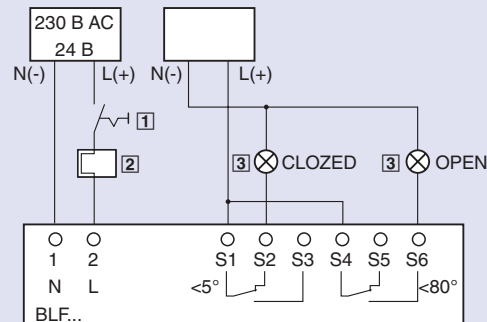
Аксессуары	Код заказа
BLF230-T TR	Z43
BLF24-T-ST TR	Z45

Сервопривод с возвратной пружиной серии BLF	230-T TR	24-T-ST TR
Напряжение питания	$\pm 230 \text{ В} \pm 14 \%$ 50/60 Гц	$\pm 24 \text{ В} \pm 20 \%$ 50/60 Гц или $\pm 24 \text{ В} -10 \% / +20 \%$
Мощность	Сжатие пружины	6 Вт
	Удержание положения	3 Вт
	Кабель	7 ВА
Класс защиты	II	III
Класс защиты	IP54	
Время срабатывания	мотор/пружина от 40 до 75с / 20с	
Концевые выключатели	Тип контактов	Двухпозиционные
	Макс. напряжение	$\pm 30 \text{ В} / \sim 250 \text{ В}$
	Макс. ток	$\pm 2,5 \text{ А} / \sim 6 \text{ А}$
Кабель подключения	Длина/Сечение	1 м / 2 x 0,75 мм

## Сервопривод с возвратной пружиной Серии BLF ...



## Схема подключения

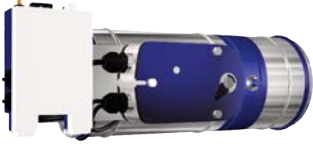


- 1 Выключатель для закрытия и открытия, поставляется третьей стороной
- 2 Дополнительные устройства, например датчик дыма TROX Серии RM-O-3-D или RM-O-VS-D
- 3 Сигнальные лампы, поставляется третьей стороной



# Аксессуары - TROXNETCOM

## FKRS-EU с сервоприводом с возвратной пружиной и системой TROXNETCOM



Противопожарные клапана BLF24-T-ST TR с сервоприводами с возвратной пружиной и приведенные тут дополнительные модули образуют функционально законченную систему, готовую для управления с помощью общего контроллера.

Устройства полностью собраны и подключены на заводе. Необходимо только выполнить общую шину обмена данными (только LON) и подключить напряжение питания.

Используется интерфейс AS соответствующий международному стандарту EN 50295 и IEC 62026-2.

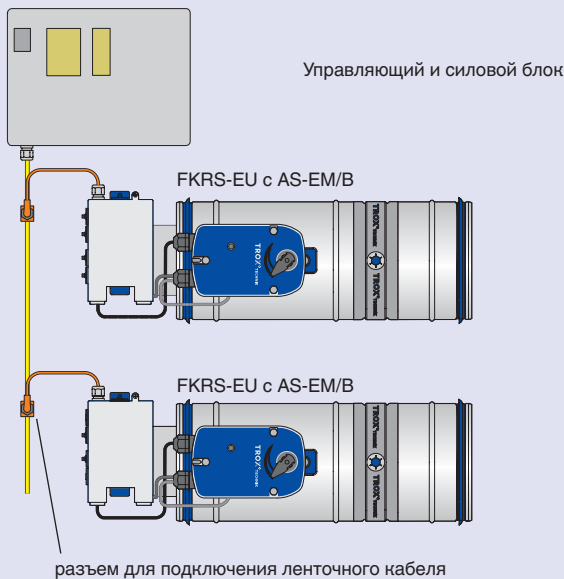
По желанию заказчика дополнительные устройства и элементы могут быть интегрированы в общую сеть. Модули могут управлять клапанами и/или получать сигналы от датчиков.

Аксессуары	Код заказа
AS-EM/B und BLF24-T-ST TR	ZA03

Аксессуары	Код заказа
LON-WA1/B2 и BLF24-T-ST TR	ZL06
LON-WA1/B2-AD и BLF24-T-ST TR	ZL07
LON-WA1/B2-AD230 и BLF24-T-ST TR	ZL08

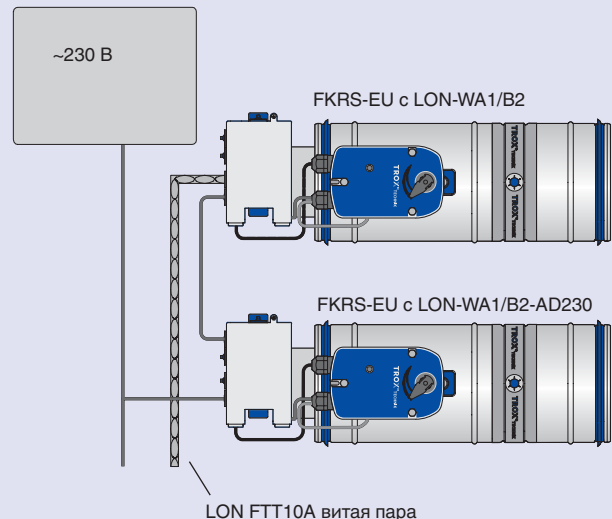
LON и LONMARK стандартные сетевые протоколы для обмена данными между устройствами различных производителей. Данные передаются через микропроцессор изготовленный Echelon Corporation по унифицированному протоколу. Для обеспечения совместимости используются стандарты определённые LONMARK.

### Модуль AS-EM/B



- Модуль направляет управляющие сигналы к сервоприводу, контроллеру и силовому блоку. Это позволяет управлять и контролировать привод и выполнять его проверку.
- Силовое напряжение (24В) для модуля и сервоприводов подается по ленточному (плоскому) кабелю стандарта AS-i.
- Отображается на дисплее:
  - Режим работы
  - 4 входа
  - 2 выхода

### Модуль LON-WA1/...



- **LON-WA1/B2**  
Для управления 1 или 2 противопожарными клапанами
- **LON-WA1/B2-AD**  
Разъем для второго противопожарного клапана с напряжением питания 24 В
- **LON-WA1/B2-AD230**  
Разъем для второго противопожарного клапана с напряжением питания ~230 В

Дополнительная информация приведена на нашем сайте в сети Интернет.

# Данные для подбора

## Обозначения

- $v_A$ , м/с : Скорость воздуха на основе номинального типоразмера
- $\Delta p$ , Па : Полные потери давления для клапана номинального типоразмера с учетом подсоединения к воздухопроводам
- $$\zeta \cdot \frac{\rho}{2} \cdot v_A^2$$
- $\zeta$  : Коэффициент сопротивления клапана
- $\rho$ , кг/м<sup>3</sup> : Плотность воздуха (прибл. 1,2 при 20°C)
- $L_{WA}$ , дБ(A) : Уровень звуковой мощности, генерируемый потоком воздуха в воздухопровод
- $L_{WNC}$  : Eingehaltene Grenzkurve des Schalleistungsspektrums
- $L_W$ , дБ : Schalleistung pro Oktave
- $f_m$ , Гц : Mittenfrequenz des Oktavbandes
- Опорный уровень звуковой мощности 1 мкВт

Все шумовые характеристики получены в результате испытаний в реверберационной камере.

Шумовые характеристики определены и скорректированы в соответствии с EN ISO 5135, February 1999.

– для заданного значения  $v_A$  по таблице:

$\Delta p$ ,  $L_{WA}$ ,  $L_{WNC}$ ,  $L_W$  можно определить

– для промежуточных значений  $v_A$ :

$$\Delta p = \zeta \cdot \frac{\rho}{2} \cdot v_A^2$$

$L_{WA}$ ,  $L_{WNC}$ ,  $L_W$  Могут быть получены путем интерполяции с достаточной точностью

## Пример

Задано: Противопожарный клапан FKRS-EU  
Типоразмер = 125,  $v_A$  = 6 м/с

Требуется:  $\Delta p$ ,  $L_{WA}$ ,  $L_{WNC}$ ,  $L_W$

Результат:  $\Delta p$  = 23 Па  
 $L_{WA}$  = 37 дБ(A)  
 $L_{WNC}$  = 29

$L_W$ , дБ	$f_m$ , Гц							
	63	125	250	500	1000	2000	4000	8000
	51	43	40	35	27	24	17	<10

Типоразмер	$\zeta$	$v_A$ , м/с	$\Delta p$ , Па	$L_{WA}$ , дБ(A)	$L_{WNC}$	$f_m$ , Гц							
						63	125	250	500	1000	2000	4000	8000
						$L_W$ , дБ							
100	1,71	4	16	31	22	50	39	35	28	19	12	<10	<10
		6	37	40	33	54	48	44	39	32	25	20	12
		8	66	48	42	56	54	51	46	40	34	32	25
		10	102	54	48	58	59	56	52	47	42	41	35
125	1,08	4	10	27	17	47	34	31	24	15	11	<10	<10
		6	23	37	29	51	43	40	35	27	24	17	<10
		8	42	44	37	53	49	47	42	36	34	29	21
		10	65	50	44	55	54	52	48	43	41	38	31
150	0,76	4	7	25	15	45	32	28	21	13	11	<10	<10
		6	16	34	26	49	40	38	32	26	23	15	<10
		8	29	42	35	52	47	44	40	34	33	27	19
		10	46	48	41	54	51	49	46	41	40	36	29
160	0,67	4	7	24	14	45	31	28	21	13	10	<10	<10
		6	15	34	26	48	40	37	31	25	23	14	<10
		8	26	41	34	51	46	44	39	34	32	26	19
		10	40	48	40	53	51	49	45	41	39	36	29
200	0,44	4	4	23	12	44	30	25	19	12	<10	<10	<10
		6	10	32	23	48	39	34	29	25	21	13	<10
		8	17	40	32	50	45	41	37	34	30	25	18
		10	26	46	39	52	50	46	43	40	37	34	28
224	0,56	4	5	23	14	40	28	26	19	13	14	<10	<10
		6	12	33	27	44	37	36	29	26	27	17	<10
		8	21	42	36	47	43	42	37	35	36	29	19
		10	33	48	43	49	48	47	43	42	43	38	29
250	0,45	4	4	22	14	40	28	25	18	13	13	<10	<10
		6	10	33	26	44	37	34	29	26	26	16	<10
		8	17	41	35	47	43	41	36	35	35	28	18
		10	27	48	42	49	48	46	42	41	42	37	28
280	0,36	4	4	21	12	40	28	24	17	13	12	<10	<10
		6	8	32	25	44	37	33	28	26	25	15	<10
		8	14	40	34	47	43	40	35	35	34	27	18
		10	22	47	41	49	48	45	41	42	41	37	28
315	0,28	4	3	21	12	40	29	23	16	14	10	<10	<10
		6	6	31	25	44	38	32	27	26	23	15	<10
		8	11	40	34	47	44	38	35	35	32	26	18
		10	17	46	41	49	49	43	41	42	39	36	28

# Информация для заказа оборудования

## Описание для спецификации \*

Круглые противопожарные клапаны выпускаются девяти типоразмеров для закрытия воздуховодов и предотвращения распространения дыма и огня.

Готовое к работе устройство состоит из корпуса, огнестойкой заслонки и запорного механизма. Класс огнестойкости K90.

Клапаны протестированы в соответствии с европейским стандартом EN-1366-2.

Предназначены для монтажа с использованием раствора или для монтажа без раствора в капитальных стенах и перекрытиях, а также в легких межкомнатных перегородках. Возможно непосредственное соединение с воздуховодами из горючих и негорючих материалов.

Основные особенности:

- Испытаны и имеют сертификат пожарной безопасности для применения в режиме нормальнооткрытого клапана класса EI120
- Пригодны для монтажа с помощью раствора в легкие перегородки
- Существует возможность «сухого монтажа» без раствора при помощи монтажных блоков
- Могут быть интегрированы в единую систему управления здания с TROXNETCOM

Допустимый перепад давления от 20 до 1500 Па.

Возможна поставка с патрубки для подключения с уплотнениями на обеих сторонах клапана в соответствии с EN 1506 или EN13180.

Выпускаются нестандартные типоразмеры 224 и 280.

Герметичность закрытия клапана соответствует стандарту EN1751 класс 4 (аналогично DIN 1946-4).

Герметичность корпуса в соответствии с EN 1751 класс C.

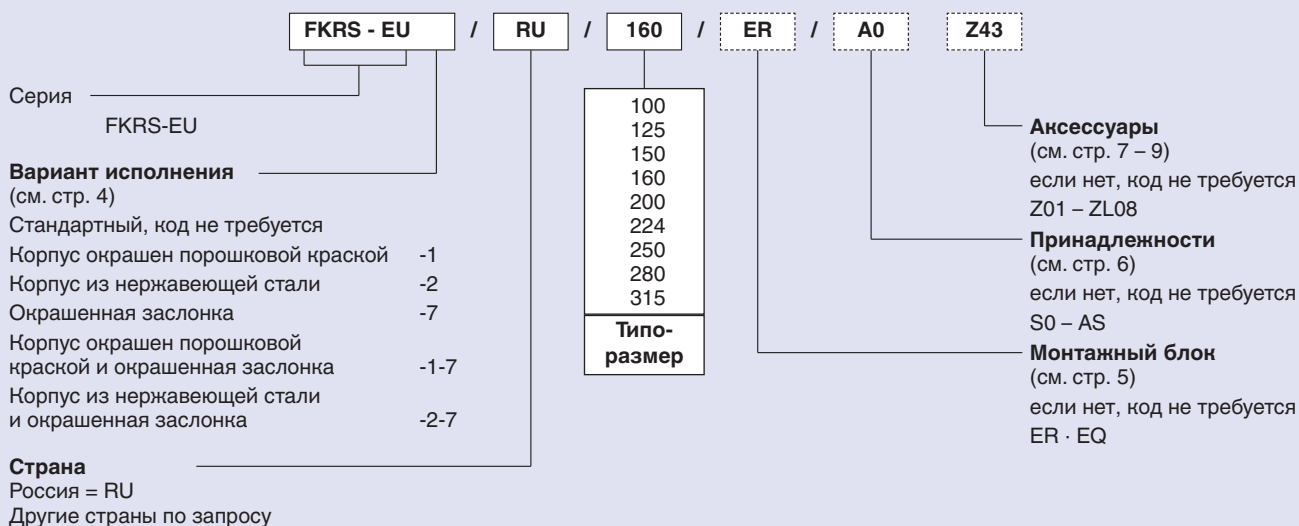
Для клапанов с сервоприводом с возвратной пружиной:

Сервопривод с возвратной пружиной и термоэлектрическим запорным механизмом. Два конечных выключателя установлены в сервопривод для индикации положения «Открыто» и «Закрыто»

Корпус клапана выполнен из оцинкованной стали, заслонка из специального изолирующего огнестойкого материала, заслонка установлена на валу из нержавеющей стали, подшипники скольжения пластиковые.

\* Описание относится к стандартной модели клапана  
Описание для различных вариантов исполнения можно получить из программы подбора

## Код заказа FKRS-EU



## Пример заказа FKRS-EU с плавкой вставкой

Производитель: TROX  
Серия: FKRS - EU / RU / 160

## Пример заказа FKRS-EU окрашенного порошковой краской, с монтажным блоком защитной решеткой на входе и сервоприводом с возвратной пружиной ~ 230В

Производитель: TROX  
Серия: FKRS - EU - 1 / RU / 160 / ER / A0 / Z43

