



► Подключай и работай ►►
EASYLAB – Комплексное
решение для вытяжных шкафов



► Система EASYLAB ►►



Безопасность, комфорт и энергоэффективность

Система управления воздушным потоком TROX EASYLAB для лабораторий уникальным образом объединяет в себе все три этих фактора. Данное решение для вытяжных шкафов – это простая, но крайне эффективная комбинация быстродействующего регулятора расхода воздуха и автоматического контроллера защитного экрана вытяжного шкафа. Автоматическое управление экраном и уровнем расхода воздуха помогает сократить энергозатраты, а панели управления с интуитивно понятной навигацией, обеспечивают удобство и высокое качество контроля.

Простая установка благодаря принципу «подключай и работай»

Название системы EASYLAB говорит само за себя, ведь EASY означает «просто». Все компоненты поставляются готовыми к работе и автоматически распознаются предварительно сконфигурированной системой. Интеграция в существующие сети LON, Modbus или BACnet также не составит проблем. Кроме того, система может быть в любое время адаптирована под индивидуальные требования заказчика с помощью стандартного программного обеспечения EasyConnect. Это позволяет сэкономить как время, так и затраты.

Модульная система

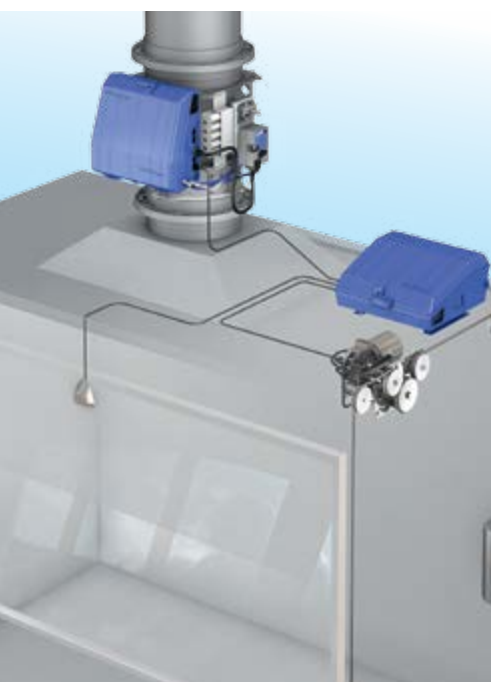
Благодаря модульной конструкции, контроллер может быть полностью адаптирован под потребности клиентов. Система EasyLab располагает целым набором опций, позволяющим удовлетворять индивидуальные требования заказчиков, в том числе поддержкой интерфейсов LON, BACnet или Modbus для подключения к централизованной системе BMS. С TROX EASYLAB так просто экономить время и деньги.



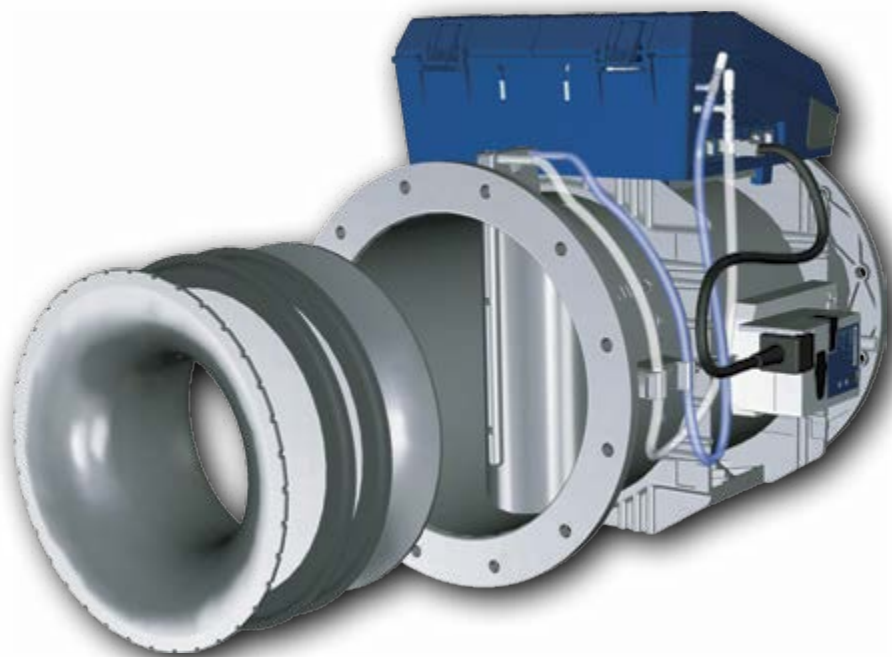
Программное обеспечение TROX EasyConnect для легкого ввода в эксплуатацию



Простое подключения компонентов по стандартному кабелю связи с разъемами



▶ **Электронный контроллер EASYLAB –
передовая техника автоматического контроля и регулирования** ▶▶



Очевидные преимущества:

- Сокращение затрат на установку благодаря принципу «подключай и работай»
- Модульная конструкция для удобной и легкой адаптации под требования заказчика
- Мониторинг параметров объекта и оборудования при помощи функции диагностики; техническое обслуживание практически не требуется
- Легкий, интерактивный ввод в эксплуатацию с помощью программного обеспечения TROX EASYConnect
- Простая интеграция с централизованной системой управления здания благодаря функции поддержки интерфейсов LonWorks, BACnet или Modbus

Научно-исследовательский Центр молекулярной медицины Макса Дельбрюка в Берлине доверил TROX EASYLAB управление воздушным потоком в лабораториях, а противопожарным клапанам TROX - обеспечение безопасности в случае пожара



Оцените истинное воплощение принципа «подключай и работай» в нашем увлекательном видео



You Tube



Центр Макса Дельбрюка, Берлин



BASF, Шанхай



Университет Сабанчи, Стамбул

TROX[®] TECHNIK
The art of handling air

ООО «ТРОКС РУС»

125009, Россия, г. Москва

Газетный пер., д. 17, стр. 2

Тел.: +7 (495) 221-51-61

Факс +7 (495) 221-51-71

www.trox.ru
info@trox.ru

