

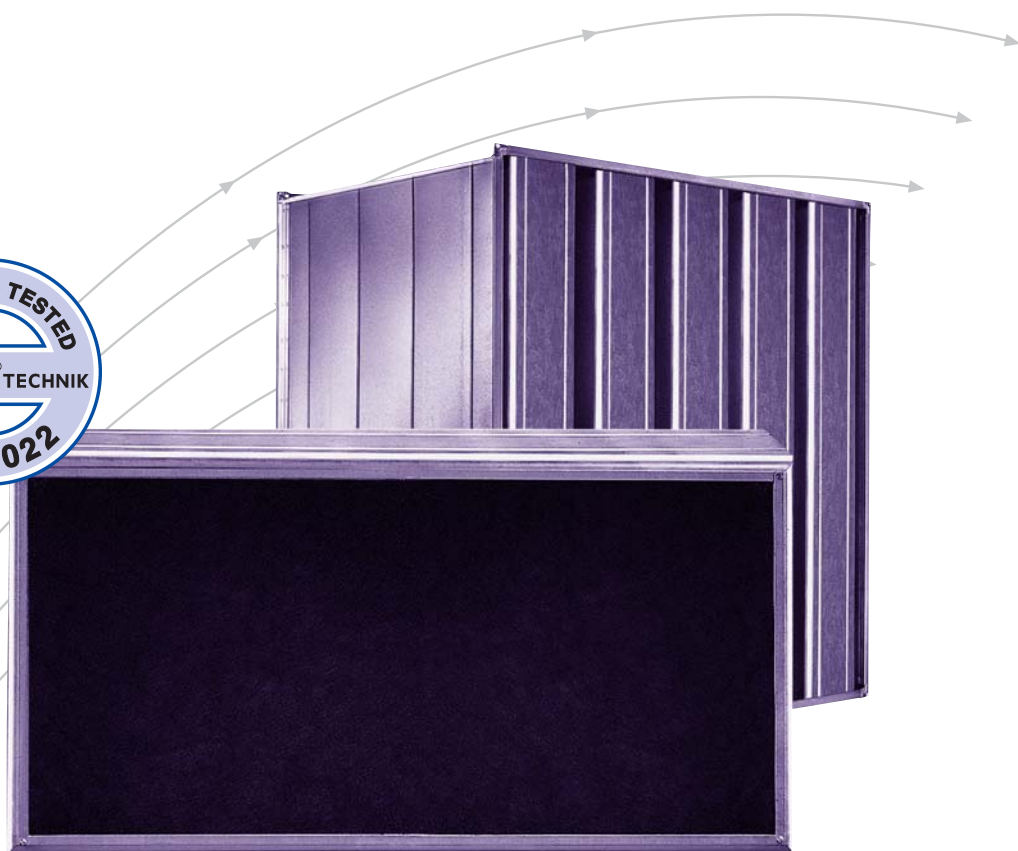
Пластинчатые шумоглушители

Серии XSA200 и XSA300

Шумопоглощающие пластины

Серии XKA200 и XKA300

Энергоэффективная конструкция благодаря
улучшенной аэродинамической форме



TROX® TECHNIK

TROX GmbH
Heinrich-Trox-Platz
D-47504 Neukirchen-Vluyn

Telephone +49/2845/202-0
Telefax +49/2845/202-265
e-mail trox@trox.de
www.troxtechnik.com

Оглавление · Описание

Описание	2	Таблицы быстрого выбора	6
Конструкции · Вес	3	Снижение шума	8
Конструкции · Размеры	4	Генерируемый шум · Потери давления	10
Указания по монтажу · Обозначения · Принадлежности	5	Информация для заказа оборудования XSA · XKA	12

Отвечающая санитарно-гигиеническим требованиям конструкция соответствует VDI 6022

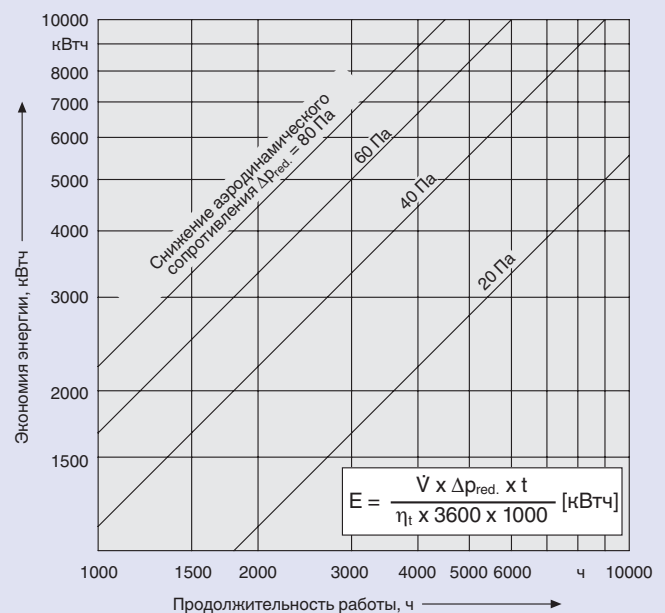


При вступлении в силу стандарта VDI 6022 впервые были установлены конкретные санитарно-гигиенические требования к системам вентиляции и кондиционирования воздуха.

В целом системы вентиляции и кондиционирования должны состоять из материалов, которые в проветриваемой зоне не выделяют опасные вещества и не создают благоприятную среду для развития микроорганизмов, угрожающих здоровью людей. Нельзя допускать попадания вредных и пахучих составляющих в воздух помещения.

Пластины и пластинчатые шумоглушители марки TROX, предназначенные для использования в системах кондиционирования и вентиляции, прошли необходимые испытания и соответствуют требованиям VDI 6022 Части 1 и 3, а также требованиям DIN 1946 Части 2 и 4 и VDI 3803.

Энергосбережение за счет снижения потери давления



Значения на диаграмме основаны на характеристиках общего коэффициента полезного действия вентилятора η_t равном 0.8 и объемном расходе воздуха 80000 м³/ч.

Турбулентность на входе и выходе шумоглушителя уменьшается благодаря обтекаемой форме каркаса пластин. Перепад давлений снижается до 30 %. Таким образом, становится возможным выбор меньших зазоров и более короткого шумоглушителя.

В результате более компактная конструкция устройств позволяет напрямую сократить производственные расходы и/или сэкономить занимаемое устройством пространство. При использовании дополнительных аэродинамических профилей необязательно применять длинные пластины. Преимуществом такой конструкции является увеличение коэффициента снижения уровня шума вентилятора по сравнению с характеристиками существующих пластин шумоглушителей.

Специальное исполнение обеспечивает повышенное снижение шума в высокочастотном диапазоне.

Исполнения

Статическое снижение шума глушителем, уровень собственного шума и аэродинамическое сопротивление глушителей серии X с шумопоглощающими пластинами со стальными перфорированными листами практически совпадают с приведенными ниже характеристиками шумоглушителей стандартного исполнения.

Шумоглушители других исполнений, например с пластинами другой толщины или специальные исполнения, поставляются без сертификата соответствия, если не оговорены особые условия поставки.

Вес XSA200, кг · Размеры

Длина L мм	Высота H мм	Ширина B, мм							
		при максимальном количестве пластин, п штук							
		400	800	1200	1600	2000	2400	2400	2400
		1	2	3	4	5	6	7	8
500	300	12	19	26	33	41	48	51	54
	600	16	24	32	41	49	57	61	65
	900	21	31	42	52	62	73	79	85
	1200	26	39	51	63	76	88	96	104
	1500	31	46	60	75	89	103	113	123
750	300	15	25	34	44	54	64	68	72
	600	21	33	45	56	68	80	86	92
	900	27	41	55	69	82	96	104	112
	1200	35	51	68	85	102	118	129	140
	1500	41	60	79	97	116	135	148	161
1000	300	18	30	42	55	67	79	84	89
	600	27	42	57	72	87	102	110	118
	900	34	51	68	85	102	120	130	140
	1200	42	62	83	103	123	143	156	169
	1500	52	76	100	124	148	172	189	206
1250	300	22	36	51	65	80	94	100	106
	600	31	49	66	84	101	119	128	137
	900	41	63	84	106	127	149	162	175
	1200	52	77	103	128	154	179	196	213
	1500	61	90	118	147	175	204	224	244
1500	300	25	42	59	76	93	110	117	124
	600	37	57	78	99	120	141	152	163
	900	48	73	98	123	147	172	187	202
	1200	59	88	117	146	175	204	223	242
	1500	71	104	137	169	202	235	258	281
1800	85	125	165	205	245	285	315	345	

Вес с учетом перфорированной обшивки: +5 x n x H x L
При длине более 1500 мм масса определяется линейной экстраполяцией

Вес ХКА200, кг · Размеры

Длина L мм	Высота H, мм					
	300	600	900	1200	1500	1800
500	3	4	6	8	10	13
750	4	6	8	11	13	17
1000	5	8	10	13	17	21
1250	6	9	13	17	20	26
1500	7	11	15	19	23	30

Вес с учетом перфорированной обшивки: +5 x H x L
Если длина или высота превышают табличные значения, то масса определяется линейной экстраполяцией

Вес XSA300, кг · Размеры

Длина L мм	Высота H мм	Ширина B, мм					
		при максимальном количестве пластин, п штук					
		900	1800	2400	2400	2400	2400
		1	2	3	4	5	6
500	300	12	21	29	37	46	54
	600	18	28	38	49	59	69
	900	24	37	51	64	77	91
	1200	29	45	60	75	91	106
	1500	35	54	72	91	109	127
750	300	16	27	37	48	59	70
	600	24	39	54	68	83	98
	900	31	49	67	85	102	120
	1200	39	59	80	101	122	142
	1500	47	72	97	121	146	171
1000	300	20	34	48	63	77	91
	600	30	48	66	84	102	120
	900	39	61	83	105	127	150
	1200	48	74	101	127	153	179
	1500	59	90	121	152	183	214
1250	300	25	42	60	77	95	112
	600	35	57	78	100	121	143
	900	46	73	99	126	152	179
	1200	59	91	124	156	189	221
	1500	70	108	145	183	220	258
1500	300	28	48	68	88	108	128
	600	42	67	93	119	145	171
	900	55	87	119	151	182	214
	1200	68	106	144	182	220	258
	1500	82	126	170	213	257	301
1800	99	153	207	261	315	369	

Вес с учетом перфорированной обшивки: +5 x n x H x L
При длине более 1500 мм масса определяется линейной экстраполяцией

Вес ХКА300, кг · Размеры

Длина L мм	Высота H, мм					
	300	600	900	1200	1500	1800
500	4	6	9	11	14	18
750	5	9	12	15	19	24
1000	7	11	15	19	24	31
1250	9	13	18	24	29	37
1500	10	16	22	28	34	44

Вес с учетом перфорированной обшивки: +5 x H x L
Если длина или высота превышают табличные значения, то масса определяется линейной экстраполяцией

Шумопоглощающие пластины

- Рама улучшенной аэродинамической формы изготовлена из оцинкованной листовой стали с ребрами жесткости.
- Звукопоглощающий материал (безвредный для здоровья и с высокой биологической стойкостью) покрыт стеклотканью для уменьшения износа при скоростях воздуха до 20 м/с. Возможно использование стекловолокна (необходимо указать в заказе) с антисептической и влагоотталкивающей пропиткой, негорючего в соответствии с требованиями DIN 4102 A2.
- Рабочая температура 10-100 °С.
- Могут монтироваться в любом положении до высоты 1200 мм включительно.
- Отвечает гигиеническим требованиям по VDI 6022, DIN 1946 часть 2 и часть 4, а также VDI 3803.

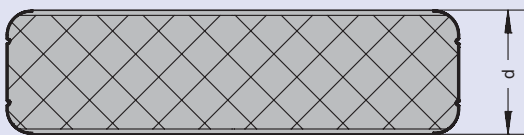
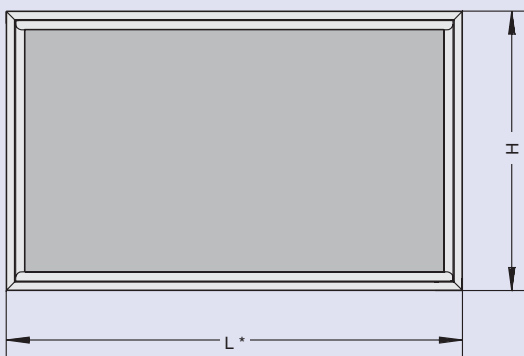
Корпус

- Из оцинкованной листовой стали с фальцевым швом и ребрами жесткости. Если размер корпуса превышает указанные ниже пределы, то устанавливается дополнительный усиливающий профиль.
- Присоединительный фланец из стального профиля сечения (30 мм). По запросу поставляется усиленный фланец из оцинкованного стального уголка 35x5 мм (необходимо указать в заказе). При объединении шумоглушителей в секции с наращиванием по направлению В и/или Н каждый шумоглушитель имеет присоединительный фланец из оцинкованного стального уголка.

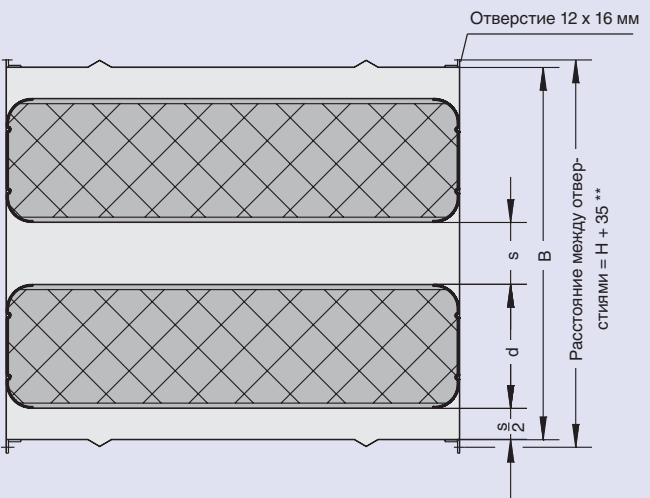
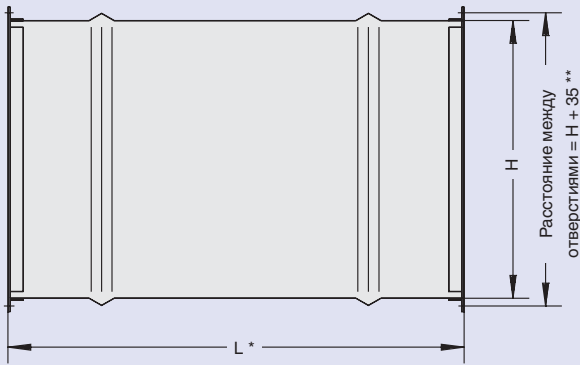
Максимальные размеры секций шумоглушителя
 $V = 2400$ мм, $H = 1800$ мм, $L = 1500$ мм.

Стандартный шаг по высоте шумопоглощающих пластин:
 100 мм.

Шумопоглощающая пластина ХКА...



Пластинчатый шумоглушитель ХСА...



* Размер L всегда совпадает с направлением распространения звука. Обратите на это внимание при монтаже вертикальных воздуховодов!

** Расстояние между отверстиями действительно только для присоединительного фланца из стального профиля коробчатого сечения (30 мм).

Указания по монтажу · Обозначения · Аксессуары

Указания по монтажу

При поставке шумопоглощающих пластин без шумоглушителя или при изготовлении шумопоглощающих пластин и корпуса по отдельности в договор поставки входит следующий пункт:

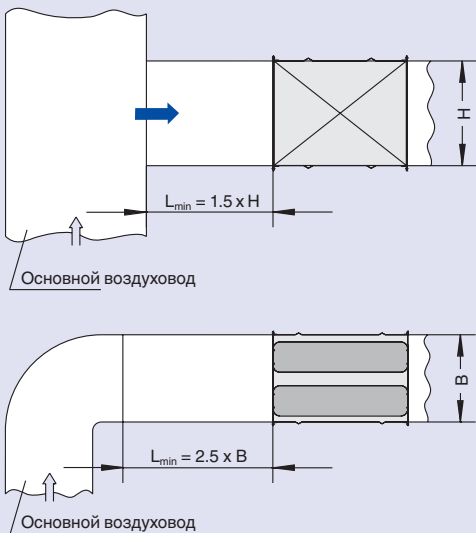
«Указанные технические характеристики достигаются только при соблюдении общеизвестных технических правил и указаний завода-изготовителя по проведению монтажа».

Указания по монтажу – это данные (включая типы и размеры оборудования), содержащиеся в коммерческих предложениях, подтверждениях условий договора и в технической документации компании Trox.

Обозначения

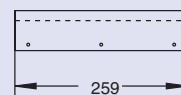
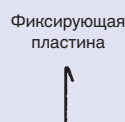
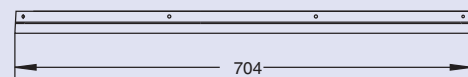
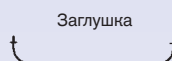
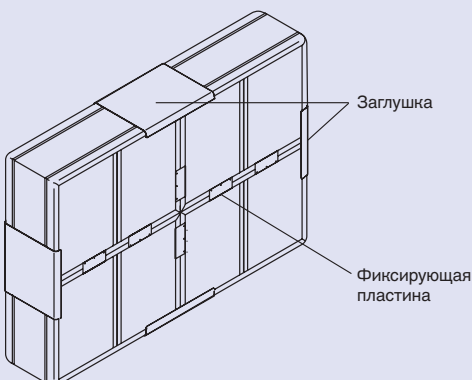
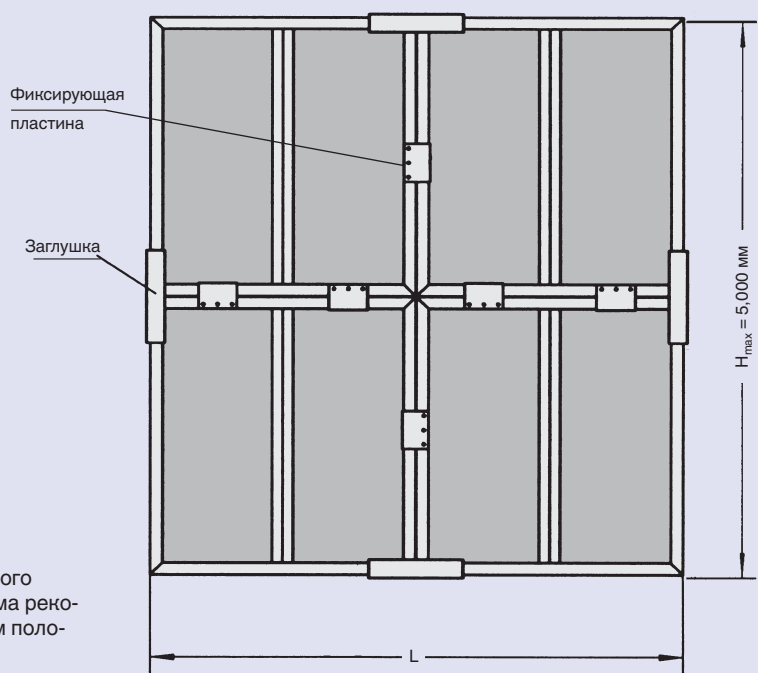
B , мм	: Ширина
H , мм	: Высота
L , мм	: Длина
d , мм	: Толщина пластин
s , мм	: Зазор между пластинами
n	: Число пластин, уместяющихся по ширине рядом друг с другом
V , л/с или $\text{м}^3/\text{ч}$: Расход воздуха
v_s , м/с	: Скорость воздуха между пластинами
Δp , Па	: Общее аэродинамическое сопротивление глушителя
f_m , Гц	: Средняя геометрическая частота в полосе частот
D_e , дБ	: Статическое снижение шума глушителем
L_w , дБ	: Уровень звуковой мощности генерирующего шума в воздуховоде
L_w , дБ(A)	: Средневзвешенный уровень звуковой мощности генерируемого шума в воздуховоде
L_s , дБ	: Поправка для L_w при $B \times H \neq 1 \text{ м}^2$

Варианты разветвления воздухопроводов



Для предотвращения повышенного аэродинамического сопротивления и дополнительного собственного шума рекомендуется монтаж шумоглушителя в горизонтальном положении (до $H_{\text{max}} = 1200 \text{ мм}$).

Максимальная высота сборного шумоглушителя (без дополнительной нагрузки)



H или $L \leq 750 \text{ мм}$
без фиксирующей пластины

H или $L 751 - 1000 \text{ мм}$
одна фиксирующая пластина на каждой стороне

H или $L \geq 1000 \text{ мм}$
рекомендуется 2 фиксирующих пластины

Быстрый подбор XSA200 (300... 18,000 л/с)

Расход воздуха \dot{V} при $\Delta p = 50$ Па															
n	Размеры шумоглушителя ширина В высота Н*		Снижение шума глушителем D_e при 250 Гц, дБ												L_s дБ
			9		15		21		28		33		39		
			Длина шумоглушителя L, мм												
			500		1000		1500		2000		2500		3000		
Расход воздуха \dot{V}															
		л/с	м³/ч	л/с	м³/ч	л/с	м³/ч	л/с	м³/ч	л/с	м³/ч	л/с	м³/ч	л/с	м³/ч
1	300	300	376	1354	349	1255	326	1175	308	1109	292	1052	279	1004	- 10
		600	760	2736	710	2555	668	2406	633	2281	604	2173	577	2079	- 7
		900	1144	4118	1071	3856	1011	3639	960	3454	915	3296	877	3157	- 6
2	600	300	752	2707	697	2510	653	2350	616	2217	585	2105	558	2008	- 7
		600	1520	5471	1419	5110	1337	4812	1267	4561	1207	4346	1155	4158	- 4
		900	2288	8235	2142	7712	2022	7277	1919	6909	1831	6591	1754	6314	- 3
		1200	3055	11000	2865	10315	2707	9743	2572	9258	2455	8838	2353	8471	- 1
		1500	3823	13764	3588	12917	3392	12210	3224	11607	3079	11085	2952	10628	± 0
		1800	4591	16529	4311	15520	4077	14676	3877	13956	3704	13333	3552	12786	± 0
3	900	300	1128	4061	1046	3765	979	3525	924	3326	877	3157	836	3011	- 6
		600	2280	8207	2129	7665	2005	7218	1900	6842	1811	6518	1732	6237	- 3
		900	3431	12353	3213	11568	3032	10916	2879	10363	2746	9887	2631	9470	- 1
		1200	4583	16499	4298	15472	4060	14615	3857	13887	3683	13257	3529	12706	± 0
		1500	5735	20646	5382	19376	5087	18314	4836	17410	4619	16628	4429	15943	+ 1
		1800	6887	24793	6467	23280	6115	22014	5815	20934	5555	20000	5328	19180	+ 2
4	1200	300	1504	5415	1394	5019	1305	4700	1232	4434	1169	4209	1115	4015	- 4
		600	3039	10942	2839	10220	2673	9625	2534	9122	2414	8691	2310	8316	- 1
		900	4575	16471	4285	15424	4043	14555	3838	13818	3662	13182	3508	12627	± 0
		1200	6111	21999	5730	20629	5413	19487	5143	18515	4910	17676	4706	16941	+ 2
		1500	7647	27528	7176	25834	6783	24419	6448	23214	6159	22171	5905	21257	+ 3
		1800	9183	33057	8622	31040	8153	29352	7753	27913	7407	26666	7104	25573	+ 3
5	1500	300	1880	6768	1743	6274	1632	5875	1540	5543	1461	5261	1394	5019	- 3
		600	3799	13678	3549	12775	3342	12031	3167	11403	3018	10864	2887	10395	± 0
		900	5719	20588	5356	19280	5054	18194	4798	17272	4577	16478	4384	15784	+ 1
		1200	7639	27499	7163	25786	6766	24359	6429	23144	6138	22095	5882	21177	+ 3
		1500	9558	34410	8970	32293	8479	30524	8060	29017	7698	27713	7381	26571	+ 4
		1800	11478	41321	10778	38800	10192	36690	9692	34891	9259	33333	8879	31966	+ 4
6	1800	300	2256	8122	2091	7529	1958	7049	1848	6651	1754	6314	1673	6023	- 3
		600	4559	16413	4258	15330	4010	14437	3801	13683	3621	13037	3465	12474	± 0
		900	6863	24706	6427	23136	6065	21832	5757	20727	5493	19774	5261	18941	+ 2
		1200	9166	32999	8595	30944	8120	29230	7715	27773	7365	26514	7059	25412	+ 3
		1500	11470	41292	10764	38752	10175	36629	9672	34821	9238	33256	8857	31885	+ 4
		1800	13774	49586	12933	46560	12230	44028	11630	41869	11111	39999	10655	38359	+ 5
7	2100	300	2632	9476	2440	8784	2285	8224	2155	7760	2046	7366	1952	7027	- 2
		600	5319	19149	4968	17885	4679	16843	4434	15964	4225	15210	4042	14553	+ 1
		900	8006	28823	7498	26992	7075	25471	6717	24181	6408	23069	6138	22098	+ 3
		1200	10694	38499	10028	36101	9473	34102	9001	32402	8593	30933	8235	29648	+ 4
		1500	13382	48174	12558	45210	11870	42734	11284	40624	10777	38799	10333	37199	+ 5
		1800	16069	57850	15089	54320	14268	51366	13569	48847	12963	46666	12431	44752	+ 6
8	2400	300	3008	10829	2789	10039	2611	9399	2463	8868	2338	8418	2231	8030	- 1
		600	6079	21884	5678	20440	5347	19249	5068	18245	4828	17382	4620	16632	+ 2
		900	9150	32941	8569	30848	8086	29110	7677	27636	7324	26365	7015	25255	+ 3
		1200	12222	43999	11461	41258	10826	38974	10286	37031	9820	35352	9412	33883	+ 5
		1500	15293	55056	14352	51669	13566	48839	12897	46427	12317	44342	11809	42514	+ 6
		1800	18365	66114	17244	62080	16307	58704	15507	55825	14814	53332	14207	51146	+ 6
L_w		49		47		46		44		43		43		дБ(А)	
v_s (прибл.)		12.8		12.0		11.3		10.8		10.3		9.9		м/с	

* Стандартный шаг по высоте равен 100 мм

Быстрый подбор XSA300 (500...16,500 л/с)

Таблица быстрого подбора XSA300

Приведенные в таблице значения расхода воздуха действительны для аэродинамического сопротивления примерно 50 Па.

L_w – это средневзвешенный уровень собственного шума глушителя при площади выходного сечения шумоглушителя $B \times H = 1 \text{ м}^2$.

При других значениях площади величина L_w корректируется путем введения поправки L_s .

Расход воздуха \dot{V} при $\Delta p = 50 \text{ Па}$

n	Размеры шумоглушителя ширина высота В Н*		Снижение шума глушителем D_e при 250 Гц, дБ												L_s дБ
			11	18		25		32		39		47			
			Длина шумоглушителя L, мм												
			500		1000		1500		2000		2500		3000		
		Расход воздуха \dot{V}													
л/с	м³/ч	л/с	м³/ч	л/с	м³/ч	л/с	м³/ч	л/с	м³/ч	л/с	м³/ч	л/с	м³/ч		
1	450	300	553	1989	545	1960	537	1933	530	1906	522	1881	516	1856	-9
		600	1108	3988	1094	3940	1081	3893	1069	3848	1057	3804	1045	3762	-6
		900	1663	5987	1644	5919	1626	5853	1608	5789	1591	5727	1574	5668	-4
2	900	300	1105	3978	1089	3921	1074	3865	1059	3812	1045	3762	1031	3713	-6
		600	2216	7977	2189	7879	2163	7786	2138	7695	2113	7608	2090	7523	-3
		900	3326	11975	3288	11838	3252	11706	3216	11578	3182	11455	3149	11335	-1
		1200	4435	15966	4385	15784	4336	15608	4288	15438	4243	15273	4198	15113	±0
		1500	5548	19971	5488	19756	5430	19548	5374	19345	5319	19150	5267	18960	+1
		1800	6658	23970	6587	23715	6519	23468	6453	23229	6388	22997	6326	22772	+2
3	1350	300	1658	5968	1634	5881	1611	5798	1589	5719	1567	5642	1547	5569	-4
		600	3324	11965	3283	11819	3244	11678	3206	11543	3170	11412	3135	11285	-1
		900	4990	17962	4933	17757	4878	17559	4824	17368	4773	17182	4723	17003	+1
		1200	6653	23950	6577	23676	6503	23412	6432	23157	6364	22910	6297	22670	+2
		1500	8321	29957	8232	29634	8145	29321	8061	29018	7979	28724	7900	28439	+3
		1800	9987	35954	9881	35572	9778	35202	9679	34844	9582	34496	9488	34158	+4
4	1800	300	2210	7957	2178	7841	2147	7731	2118	7625	2090	7523	2063	7426	-3
		600	4431	15953	4377	15759	4325	15571	4275	15390	4227	15216	4180	15047	±0
		900	6653	23950	6577	23676	6503	23412	6432	23157	6364	22910	6297	22670	+2
		1200	8870	31933	8769	31569	8671	31217	8577	30876	8485	30546	8396	30227	+3
		1500	11095	39943	10976	39512	10860	39095	10747	38691	10639	38299	10533	37919	+4
		1800	13316	47939	13175	47430	13038	46936	12905	46458	12776	45994	12651	45544	+5
5	2250	300	2763	9946	2723	9802	2684	9664	2648	9531	2612	9404	2578	9282	-2
		600	5539	19942	5472	19698	5407	19464	5344	19238	5283	19019	5224	18808	+1
		900	8316	29937	8221	29596	8129	29265	8041	28946	7955	28637	7872	28338	+3
		1200	11088	39916	10961	39461	10839	39021	10721	38595	10606	38183	10495	37784	+4
		1500	13869	49928	13719	49390	13575	48869	13434	48364	13298	47874	13166	47399	+5
		1800	16646	59924	16469	59287	16297	58671	16131	58073	15970	57493	15814	56930	+6
L_w		47		47		47		46		46		46		дБ(А)	
v_s (прибл.)		12.3		12.2		12.1		11.9		11.8		11.7		м/с	

* Стандартный шаг по высоте равен 100 мм

Снижение шума · Серия XSA200

Снижение шума глушителем D_e

Все измерения проводились в соответствии с DIN EN ISO 7235 (1995).

Для вычисления промежуточных значений допускается линейная интерполяция.

Методика испытаний

Из описанных в стандарте DIN EN ISO 7235 испытаний был выбран метод измерения статического снижения шума в реверберационной камере.

Данный способ предусматривает воздействие шума на пустой воздуховод, при этом уровень шума на третьей октаве измеряется в присоединенной реверберационной камере при определенных условиях. Затем тестируемый шумоглушитель помещается в воздуховод и проводится повторное измерение уровня шума. Разность между двумя измеренными значениями составит «уровень снижения шума D_e».

По измерениям, выполненным для разных частот, устанавливаются коэффициенты подавления шума во всех характерных диапазонах частот.

Измеренное значение уровня шума, превышающее 50 дБ, ограничивают значением 50 дБ.

Необходимое по методике DIN EN ISO 7235 измерение статического снижения шума при протекании воздуха через шумоглушитель со скоростью менее 20 м/с не требуется, т.к. разница в результатах не будет превышать погрешности измерений.

Акустические измерения проводились в соответствии с DIN EN 23741 (1991).

Уровень снижения шума D_{e, окт.} дБ

f _m Гц	Длина L = 500 мм							
	Зазор между пластинами s, мм							
	60	80	100	120	140	160	180	200
63	2	3	3	2	2	2	2	2
125	9	6	4	3	3	3	3	2
250	15	11	9	8	7	7	6	6
500	27	22	19	17	15	14	13	12
1 k	37	30	25	22	19	17	15	14
2 k	35	27	22	18	15	13	12	11
4 k	24	19	16	13	11	9	8	7
8 k	18	14	11	9	8	7	6	5

f _m Гц	Длина L = 1000 мм							
	Зазор между пластинами s, мм							
	60	80	100	120	140	160	180	200
63	5	4	3	3	3	2	2	2
125	12	9	8	7	6	6	5	5
250	19	16	15	13	12	12	11	11
500	39	34	31	28	26	24	23	22
1 k	50	49	45	38	33	30	27	24
2 k	50	42	37	31	26	23	20	18
4 k	31	26	23	19	16	14	12	11
8 k	23	18	16	13	11	9	8	7

f _m Гц	Длина L = 1500 мм							
	Зазор между пластинами s, мм							
	60	80	100	120	140	160	180	200
63	7	6	5	4	4	3	3	3
125	17	14	12	10	9	8	7	7
250	27	24	21	19	18	17	16	15
500	50	48	46	41	37	35	32	31
1 k	50	50	50	50	45	41	37	34
2 k	50	50	50	43	36	31	27	24
4 k	42	35	31	25	21	18	15	14
8 k	28	23	20	16	13	11	10	8

f _m Гц	Длина L = 2000 мм							
	Зазор между пластинами s, мм							
	60	80	100	120	140	160	180	200
63	9	7	6	5	5	4	4	4
125	23	18	16	13	12	11	10	9
250	35	31	28	25	23	22	21	20
500	50	50	50	50	49	45	42	40
1 k	50	50	50	50	50	50	47	44
2 k	50	50	50	50	45	39	34	30
4 k	50	44	39	31	26	22	19	16
8 k	33	27	24	19	16	13	11	10

f _m Гц	Длина L = 2500 мм							
	Зазор между пластинами s, мм							
	60	80	100	120	140	160	180	200
63	11	9	7	6	6	5	5	4
125	29	24	20	17	15	13	12	11
250	42	37	33	30	27	26	24	23
500	50	50	50	50	50	50	50	49
1 k	50	50	50	50	50	50	50	50
2 k	50	50	50	50	50	45	40	35
4 k	50	50	44	36	30	25	22	19
8 k	38	31	27	21	18	15	13	11

f _m Гц	Длина L = 3000 мм							
	Зазор между пластинами s, мм							
	60	80	100	120	140	160	180	200
63	13	10	8	7	6	6	5	5
125	36	29	25	21	18	16	15	13
250	49	42	39	35	32	29	28	26
500	50	50	50	50	50	50	50	50
1 k	50	50	50	50	50	50	50	50
2 k	50	50	50	50	50	50	46	41
4 k	50	50	50	40	33	28	24	21
8 k	44	35	30	24	20	17	14	12

Снижение шума · Серия XSA300

Подбор шумоглушителя

Подбор шумоглушителя с такими параметрами, как уровень снижения шума, аэродинамическое сопротивление, уровень собственного шума, размеры глушителя и т.п. для конкретной системы вентиляции и кондиционирования воздуха (например, по VDI 2081) является задачей инженерной службы Заказчика.

Определенные в этих расчетах требования к шумоглушителю помогут сделать оптимальный выбор, особенно с точки зрения стоимости оборудования. Компания Trox предоставляет удобные проверенные вспомогательные технические средства (таблицы подбора, специальные компьютерные программы). Ответственность за грамотное использование этих средств возлагается на пользователей.

Коэффициент снижение шума $D_{e, \text{oct.}}$, дБ

f_m Гц	Длина L = 500 мм								f_m Гц	Длина L = 1000 мм							
	Зазор между пластинами s, мм									Зазор между пластинами s, мм							
	100	150	200	250	300	400	500	600	100	150	200	250	300	400	500	600	
63	3	2	1	1	1	1	0	0	4	3	2	2	2	1	1	1	
125	6	5	4	3	3	2	2	2	12	9	7	6	6	5	4	4	
250	14	11	9	8	7	5	4	4	21	18	15	13	12	10	8	7	
500	20	16	13	11	9	7	6	5	34	27	21	18	16	12	10	8	
1 k	26	19	14	12	10	7	6	5	40	33	25	19	16	11	9	7	
2 k	24	17	12	9	7	6	5	5	39	28	19	14	11	8	6	5	
4 k	17	12	9	7	6	4	3	3	24	17	12	9	7	6	4	4	
8 k	13	9	7	6	5	4	4	4	18	11	8	6	5	5	5	5	

f_m Гц	Длина L = 1500 мм								f_m Гц	Длина L = 2000 мм							
	Зазор между пластинами s, мм									Зазор между пластинами s, мм							
	100	150	200	250	300	400	500	600	100	150	200	250	300	400	500	600	
63	6	3	3	3	2	2	1	1	7	4	4	3	3	2	1	1	
125	17	14	11	9	8	7	6	6	21	18	15	12	11	9	8	7	
250	29	25	21	19	18	14	12	10	37	32	28	25	23	18	16	14	
500	43	37	30	25	22	17	14	12	50	47	38	32	28	22	18	15	
1 k	50	45	34	27	23	16	11	9	50	50	43	35	29	20	14	11	
2 k	48	38	26	19	14	10	7	6	50	49	33	23	17	12	9	7	
4 k	32	21	15	11	9	6	5	4	39	25	18	13	10	7	6	5	
8 k	21	13	9	7	6	5	5	5	24	15	11	8	6	6	5	5	

f_m Гц	Длина L = 2500 мм								f_m Гц	Длина L = 3000 мм							
	Зазор между пластинами s, мм									Зазор между пластинами s, мм							
	100	150	200	250	300	400	500	600	100	150	200	250	300	400	500	600	
63	9	5	4	4	4	3	2	1	10	6	5	5	4	3	2	2	
125	26	23	18	15	14	11	10	9	31	27	22	18	16	13	12	11	
250	45	39	34	31	28	23	19	17	50	47	40	36	34	27	23	20	
500	50	50	46	39	34	27	22	19	50	50	50	46	41	31	26	22	
1 k	50	50	50	42	36	24	17	12	50	50	50	50	42	28	20	14	
2 k	50	50	40	28	20	14	10	7	50	50	47	32	23	15	11	8	
4 k	47	30	20	15	11	8	6	5	50	34	23	17	13	9	7	5	
8 k	27	18	12	8	6	6	6	6	31	20	13	9	7	6	6	6	

Генерируемый шум · Падение давления серия XSA200

Уровень звуковой мощности генерируемого шума

Все данные получены лабораторией фирмы Trox путем испытаний согласно требованиям стандарта DIN EN ISO 7235 (1995).

Приведенные в таблице значения действительны для площади $V \times H = 1 \text{ м}^2$. При других значениях площади используется таблица поправок. Уровень шума от протекающего через шумоглушитель воздуха должен быть, как минимум, на 7 дБ меньше значения уровня шума от системы вентиляции в этом же месте. Должны быть также учтены шумы, возникающие в системе воздуховодов (например, в отводах, перепусках).

Потери давления

Все величины измерены в лаборатории фирмы TROX и соответствуют требованиям DIN EN ISO 7235 (1995).

Промежуточные значения можно определить методом линейной интерполяции.

Генерируемый шум XSA200 и XSA300 в воздуховоде

v_s м/с	$f_{m, \text{oct}}, \text{ Гц}$								L_w дБ(А)
	63	125	250	500	1k	2k	4k	8k	
4	30	26	22	19	15	12	9	6	21
6	41	36	32	28	25	21	18	15	31
8	48	43	39	35	31	28	25	22	38
10	53	49	44	40	37	33	30	27	43
12	58	53	49	45	41	37	34	31	47
14	62	57	53	49	45	41	38	35	51
16	65	61	56	52	48	44	41	38	54
18	68	64	59	55	51	48	44	41	57
20	71	66	62	57	53	49	46	43	60

Таблица поправок L_s , дБ

$V \times H, \text{ м}^2$	0.1	0.2	0.4	0.8	1.0	2.0	4.0	8.0	10.0
Поправка L_s , дБ	-10	-7	-4	-1	±0	+3	+6	+9	+10

Потеря полного давления Δp , Па, XSA200

v_s м/с	Длина $L = 500 \text{ мм}$ Зазор между пластинами s , мм							
	60	80	100	120	140	160	180	200
4	8	6	5	4	4	4	3	3
6	18	14	11	10	9	8	7	7
8	31	24	20	17	15	14	13	12
10	49	38	31	27	24	22	20	19
12	71	55	45	39	35	32	29	27
14	96	74	61	53	47	43	40	37
16	126	97	80	69	62	56	52	48
18	159	123	101	88	78	71	65	61
20	197	151	125	108	96	88	81	75

v_s м/с	Длина $L = 1000 \text{ мм}$ Зазор между пластинами s , мм							
	60	80	100	120	140	160	180	200
4	9	7	6	5	4	4	4	3
6	20	16	13	11	10	9	8	8
8	36	28	23	20	18	16	15	14
10	57	44	36	31	28	25	23	22
12	82	63	52	45	40	36	33	31
14	111	85	71	61	54	49	45	42
16	145	112	92	80	71	64	59	55
18	183	141	117	101	89	81	75	70
20	226	174	144	124	110	100	92	86

v_s м/с	Длина $L = 1500 \text{ мм}$ Зазор между пластинами s , мм							
	60	80	100	120	140	160	180	200
4	10	8	7	6	5	5	4	4
6	23	18	15	13	11	10	9	9
8	41	32	26	22	20	18	17	16
10	64	49	41	35	31	28	26	24
12	92	71	59	51	45	41	37	35
14	126	97	80	69	61	55	51	48
16	164	126	104	90	80	72	67	62
18	207	160	132	114	101	92	84	79
20	256	197	163	140	125	113	104	97

v_s м/с	Длина $L = 2000 \text{ мм}$ Зазор между пластинами s , мм							
	60	80	100	120	140	160	180	200
4	11	9	7	6	6	5	5	4
6	26	20	16	14	12	11	10	10
8	46	35	29	25	22	20	19	17
10	71	55	45	39	35	31	29	27
12	103	79	65	56	50	45	42	39
14	140	108	89	77	68	62	57	53
16	183	141	116	100	89	80	74	69
18	231	178	147	127	112	102	94	87
20	286	220	181	156	139	126	116	108

v_s м/с	Длина $L = 2500 \text{ мм}$ Зазор между пластинами s , мм							
	60	80	100	120	140	160	180	200
4	13	10	8	7	6	6	5	5
6	28	22	18	16	14	12	11	11
8	50	39	32	28	24	22	20	19
10	79	61	50	43	38	35	32	30
12	114	87	72	62	55	50	46	43
14	155	119	98	85	75	68	62	58
16	202	155	128	110	98	89	81	76
18	255	197	162	140	124	112	103	96
20	315	243	200	172	153	138	127	118

v_s м/с	Длина $L = 3000 \text{ мм}$ Зазор между пластинами s , мм							
	60	80	100	120	140	160	180	200
4	14	11	9	8	7	6	6	5
6	31	24	20	17	15	14	13	12
8	55	42	35	30	27	24	22	21
10	86	66	55	47	42	38	35	32
12	124	96	79	68	60	54	50	47
14	169	130	107	92	82	74	68	63
16	221	170	140	121	107	97	89	83
18	279	215	177	153	135	122	113	105
20	345	266	219	189	167	151	139	129

Падение давления · Серия XSA300

Пример

Дано:

Данные по вентиляционной установке:

$$V = 10000 \text{ м}^3/\text{ч}$$

$$\Delta p_t = 1000 \text{ Па}$$

$$n = 1500 \text{ мин}^{-1}$$

$$z = 16$$

Конструктивное исполнение:

радиальный вентилятор с загнутыми назад лопатками рабочего колеса; максимально допустимый уровень звуковой мощности в воздуховоде после шумоглушителя: 65 дБА

$f_{m, \text{окт.}}, \text{ Гц}$	63	125	250	500	1k	2k	4k	8k
Уровень звуковой мощности вентиляционной установки (рассчитан по VDI 2081)	93	91	89	86	82	77	71	64
Максимально допустимый октавный уровень звуковой мощности на SD-вых. (VDI 2081, таб. 9)	86	76	69	63	60	59	59	61
Требуемое статич. снижение шума глушителем	7	15	20	23	22	18	12	3
Статич. снижение шума глушителем XSA200-100-3	8	25	39	50	50	50	50	30
Уровень звуковой мощности после шумоглушителя без учета собственного шума глушителя	85	66	50	36	32	27	21	34
Уровень собственного шума глушителя	53	49	44	40	37	33	30	27
Поправка L_s ($B \times H = 0.81 \text{ м}^2$)	-1	-1	-1	-1	-1	-1	-1	-1
Уровень звуковой мощности после шумоглушителя с учетом собственного шума глушителя	85	66	51	41	37	33	30	35
A-фильтр	-26	-16	-9	-3	± 0	+1	+1	-1
Октавный средневзвешенный уровень звуковой мощности в воздуховоде после шумоглушителя	59	50	42	38	37	34	31	34
Уровень звуковой мощности, дБ(A) в воздуховоде	61 → Шумоглушитель отвечает требованиям задачи							

Потеря полного давления Δp , Па, XSA300

v_s м/с	Длина L = 500 мм								v_s м/с	Длина L = 1000 мм							
	Зазор между пластинами s, мм									Зазор между пластинами s, мм							
	100	150	200	250	300	400	500	600		100	150	200	250	300	400	500	600
4	7	5	4	4	4	3	3	3	4	8	5	4	4	4	3	3	3
6	16	12	10	9	8	7	7	6	6	17	12	10	9	8	7	7	6
8	29	21	18	16	14	13	12	11	8	31	22	18	16	15	13	12	11
10	45	33	28	25	23	20	19	18	10	48	34	28	25	23	20	19	18
12	64	48	40	36	33	29	27	25	12	69	49	40	36	33	29	27	25
14	88	65	54	48	44	39	36	34	14	94	66	55	48	45	39	36	34
16	115	85	71	63	58	51	47	45	16	123	87	72	63	58	52	48	45
18	145	107	90	80	73	65	60	57	18	156	110	91	80	74	65	60	57
20	179	132	111	99	91	80	74	70	20	192	136	112	99	91	81	74	70

v_s м/с	Длина L = 1500 мм								v_s м/с	Длина L = 2000 мм							
	Зазор между пластинами s, мм									Зазор между пластинами s, мм							
	100	150	200	250	300	400	500	600		100	150	200	250	300	400	500	600
4	8	6	5	4	4	3	3	3	4	9	6	5	4	4	3	3	3
6	18	13	10	9	8	7	7	6	6	20	13	10	9	8	7	7	6
8	33	22	18	16	15	13	12	11	8	35	23	18	16	15	13	12	11
10	51	35	28	25	23	20	19	18	10	55	36	29	25	23	20	19	18
12	74	50	41	36	33	29	27	25	12	79	51	42	36	33	29	27	25
14	101	68	56	49	45	40	37	34	14	107	70	57	49	45	40	37	34
16	132	89	73	64	59	52	48	45	16	140	91	74	64	59	52	48	45
18	166	113	92	81	74	65	60	57	18	177	115	93	81	75	66	60	57
20	206	139	114	100	92	81	75	70	20	219	142	115	100	92	81	75	70

v_s м/с	Длина L = 2500 мм								v_s м/с	Длина L = 3000 мм							
	Зазор между пластинами s, мм									Зазор между пластинами s, мм							
	100	150	200	250	300	400	500	600		100	150	200	250	300	400	500	600
4	9	6	5	4	4	3	3	3	4	10	6	5	4	4	3	3	3
6	21	13	11	9	8	7	7	6	6	22	13	11	9	8	7	7	6
8	37	23	19	16	15	13	12	11	8	39	24	19	16	15	13	12	11
10	58	36	29	25	23	20	19	18	10	61	37	30	25	23	20	19	18
12	84	52	42	36	33	29	27	25	12	88	54	43	36	33	29	27	25
14	114	71	57	49	45	40	37	35	14	120	73	58	49	46	40	37	35
16	148	93	75	64	59	52	48	45	16	157	95	76	64	60	52	48	45
18	188	118	95	81	75	66	61	57	18	199	121	96	81	75	66	61	57
20	232	146	117	100	93	81	75	71	20	245	149	118	100	93	82	75	71

Информация для заказа оборудования XSA · ХКА

Описание для спецификации

Шумоглушитель серии XSA со встроенными энергосберегающими пластинами серии ХКА и каркасом обтекаемой формы (радиус > 15 мм); практичны благодаря принципу камерного звукопоглощения; детали профиля и управляющие пластины изготовлены из оцинкованной листовой стали, торцевые панели защитного каркаса рассеивателей покрыты стекловолокном для защиты от износа при воздействии потоков воздуха скоростью до 20 м/с. Коэффициент снижения уровня шума, уровень генерируемого шума, а также величины потери давлений измерены и соответствуют требованиям DIN EN ISO 7235. Минеральная вата (используемая в качестве звукопоглощающего материала) имеет знак качества RAL-GZ 388, невоспламеняющаяся согласно DIN 4102, класс пожарной опасности А2, поддается биологическому разложению согласно стандарту TRGS 905 и директиве ЕС 97/69/ЕЕС. Удельный вес > 30 кг/м³. И минеральная вата, и ламинированная стеклоткань обладают высокой биостойкостью (невосприимчивы к грибкам и плесени и/или развитию бактерий). Шумоглушители соответствуют санитарно-гигиеническим требованиям VDI 6022, DIN 1946 части 2 и 4, а также VDI 3803.

Размеры корпуса

Ширина, мм

Высота, мм

Длина, мм

Расход воздуха, л/с (м³/ч)

Уровень снижения шума глушителем, дБ при $f_m = 250$ Гц

Максимальные потери давления, Па

Количество, шт.

Серия (структуру усл. обознач. см. ниже)

XSA...-

Производитель

TROX

Описание для спецификации

Энергосберегающие шумоглушители серии ХКА с каркасом обтекаемой формы (радиус > 15 мм); практичны благодаря принципу камерного звукопоглощения; детали профиля и управляющие пластины изготовлены из оцинкованной листовой стали, торцевые панели защитного каркаса рассеивателей покрыты стекловолокном для защиты от износа при воздействии потоков воздуха скоростью до 20 м/с. Коэффициент снижения уровня шума, уровень генерируемого шума, а также величины перепада давлений измерены и соответствуют требованиям DIN EN ISO 7235. Минеральная вата (используемая в качестве звукопоглощающего материала) имеет знак качества RAL-GZ 388, невоспламеняющаяся согласно DIN 4102, класс пожарной опасности А2, поддается биологическому разложению согласно стандарту TRGS 905 и директиве ЕС 97/69/ЕЕС. Удельный вес > 30 кг/м³. И минеральная вата, и ламинированная стеклоткань обладают высокой биостойкостью (невосприимчивы к грибкам и плесени и/или развитию бактерий). Рассеиватели соответствуют санитарно-гигиеническим требованиям VDI 6022, DIN 1946 части 2 и 4, а также VDI 3803.

Размеры воздуховода (опред. в смонтированном состоянии)

Ширина, мм

Высота, мм

Длина, мм

Расход воздуха, л/с (м³/ч)

Уровень снижения шума глушителем, дБ при $f_m = 250$ Гц

Максимальные потери давления, Па

Количество, шт.

Серия (структуру усл. обознач. см. ниже)

ХКА...-

Производитель

TROX

Код заказа для шумоглушителя

XSA200-100-3-PF

900 x 600 x 1500

Серия глушителя

Толщина пластин d, мм

Зазор между пластинами s, мм

Число пластин n; уместающихся в шумоглушителе в направлении «В» рядом друг с другом, шт.

1) Стандартное исполнение

2) Обязательно при наращивании шумоглушителей в секции по размеру В и/или Н

Длина L, мм

Высота Н, мм

Ширина В, мм

макс. по 4 числовых разряда

F = стекловолокно¹⁾

L = стеклохолст с обшивкой перфорированным кожухом

Поверхность пластин

P = стальной профиль коробчатого сечения (30 мм)¹⁾

W = Фланец из стального уголка 35 x 3 мм²⁾

Присоединительный фланец

Код заказа для комплекта шумопоглощающих пластин

XKA200-F

600 x 1500

Серия шумоглушителя

Толщина пластин d, мм

1) Стандартное исполнение

Длина L, мм

Высота Н, мм

макс. по 4 числовых разряда

F = стекловолокно¹⁾

L = стеклохолст с обшивкой перфорированным кожухом

Поверхность пластин

При отсутствии в заказе данных по площади поверхности пластин и/или фланцев, то выполняется поставка в стандартном исполнении