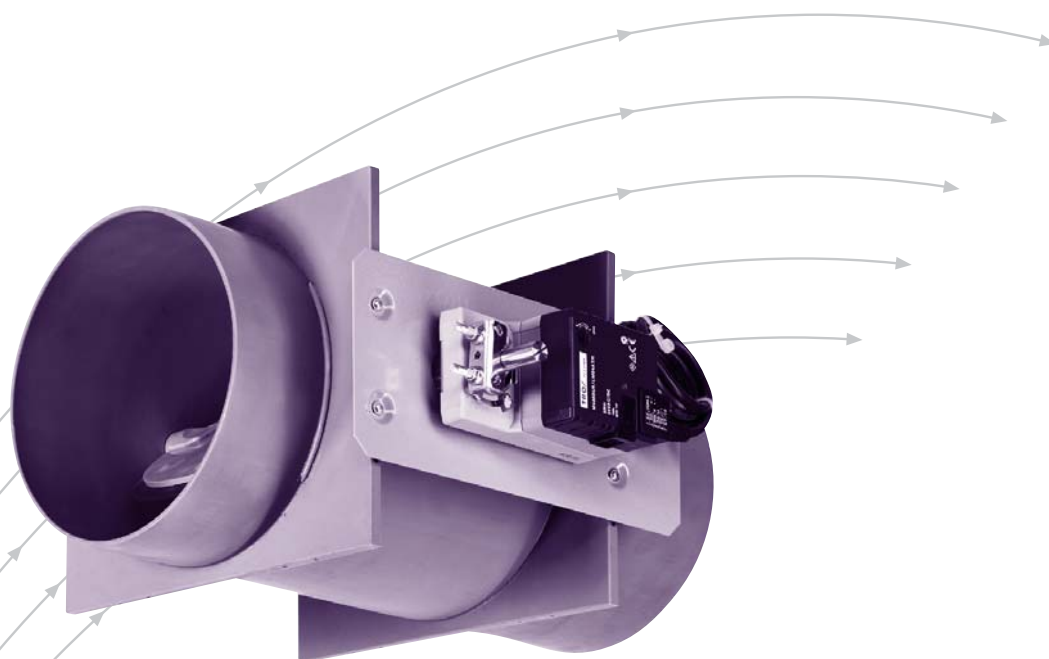


Пластиковый запорный клапан

Для агрессивных сред
Серия АКК



TROX[®] TECHNIK

TROX GmbH
Heinrich-Trox-Platz
D-47504 Neukirchen-Vluyn

Telephone +49/2845/202-0
Telefax +49/2845/202-265
e-mail trox@trox.de
www.troxtechnik.com

Описание _____	2
Конструкции · Размеры _____	3
Информация для заказа оборудования _____	5

АКК, для ручного управления



АКК, с электроприводом



Запорные клапана из полипропилена PP серии АКК предназначены для перекрытия потоков воздуха в системах вентиляции и кондиционирования воздуха. Они могут монтироваться в системах вентиляции с агрессивной средой, поскольку все части, на которые воздействуют воздушные потоки, изготовлены из пластмассы.

Материалы для изготовления были отобраны в результате испытаний. Однако это не освобождает заказчика от необходимости проверки пригодности устройства для конкретного случая.

Регуляторы поставляются для работы в режиме ручного управления, с пневмоприводом или с электроприводом. Более подробная информация по конструкциям и комплектующим деталям представлена в Информации для заказа оборудования или прайс-листе.

Характеристики

- Для перекрытия потоков воздуха
- Круглая конструкция, шесть типоразмеров
- Запорный клапан с заслонкой по герметичности соответствует DIN EN 1751, класс 3
- Устройство может работать с пневмоприводом, с электроприводом (дополнительно поставляется конструкция с сервоприводом с возвратной пружиной), либо в режиме ручного управления
- Максимальный уровень давления в воздуховоде до 1500 Па
- Механизм поворота заслонки не требует обслуживания
- Диапазон рабочей температуры – от 10 до 50 °С

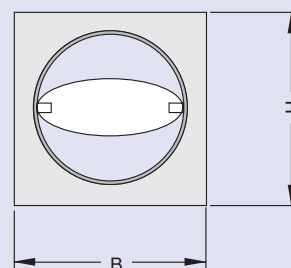
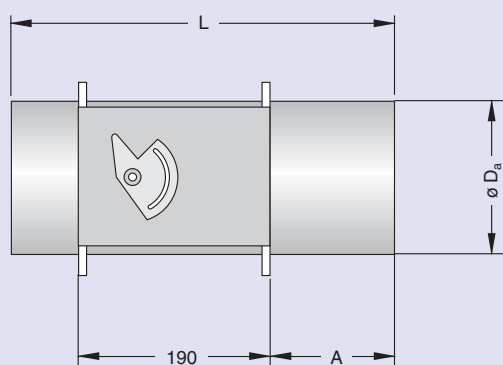
Особенности конструкции

- Одинаковый диаметр соединения на обоих концах (в стандартном исполнении)
- По выбору – с фланцами на обоих концах
- Герметичность корпуса соответствует DIN EN 1751, класс B

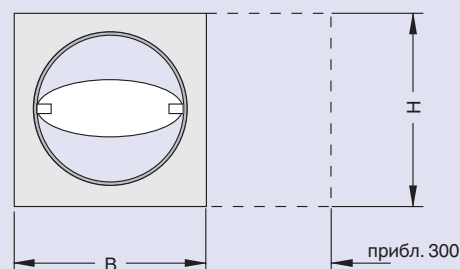
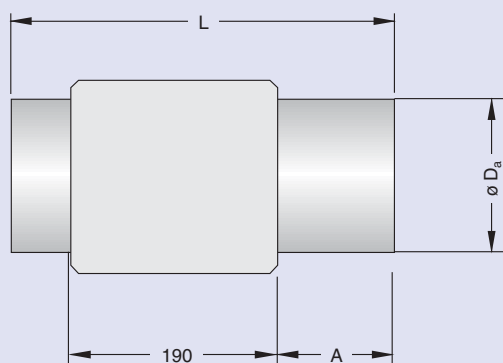
Материалы

- Корпус и заслонка изготовлены из огнестойкого полипропилена (PPs) согласно требованиям DIN 4102, класс пожарной опасности B1
- Подшипники скольжения также изготовлены из полипропилена (PP)
- Герметизирующее уплотнение заслонок из хлоропенового каучука (CR)

Серия АНК, с ручным управлением

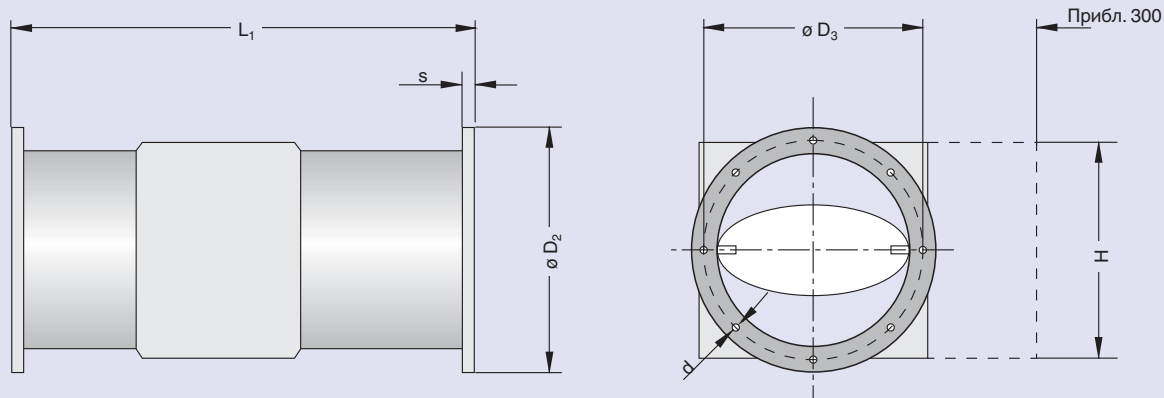


Серия АНК, с электроприводом



--- Пространство для доступа к приводу

Серия АКК, исполнение с фланцами



--- Пространство для доступа к приводу

Типоразмер	Размеры, мм											Вес, кг					
	ØD _a	L	B	H	A	Фланец						без фланцев			с фланцами		
						L ₁	ØD ₂	ØD ₃	s	Ød	n ¹⁾	Электро	Ручной	Пневно	Электро	Ручной	Пневно
125	125	394	195	145	130	400	185	165	8	10	8	1.6	2.6	2.4	2.1	3.1	2.9
160	160	394	230	180	130	400	230	200	8	10	8	2.0	3.0	2.8	2.7	3.7	3.5
200	200	394	270	220	130	400	271	240	8	10	8	2.8	3.8	3.6	3.6	4.6	4.4
250	250	594	320	270	230	600	320	290	8	10	12	4.7	5.7	5.5	5.7	6.7	6.5
315	315	594	385	335	230	600	395	350	10	10	12	7.8	8.8	8.6	9.5	10.5	10.3
400	400	594	470	420	230	600	475	445	10	10	16	12.1	13.1	12.9	13.6	14.6	14.4

1) число отверстий в фланце

Информация для заказа оборудования

Описание для спецификации *

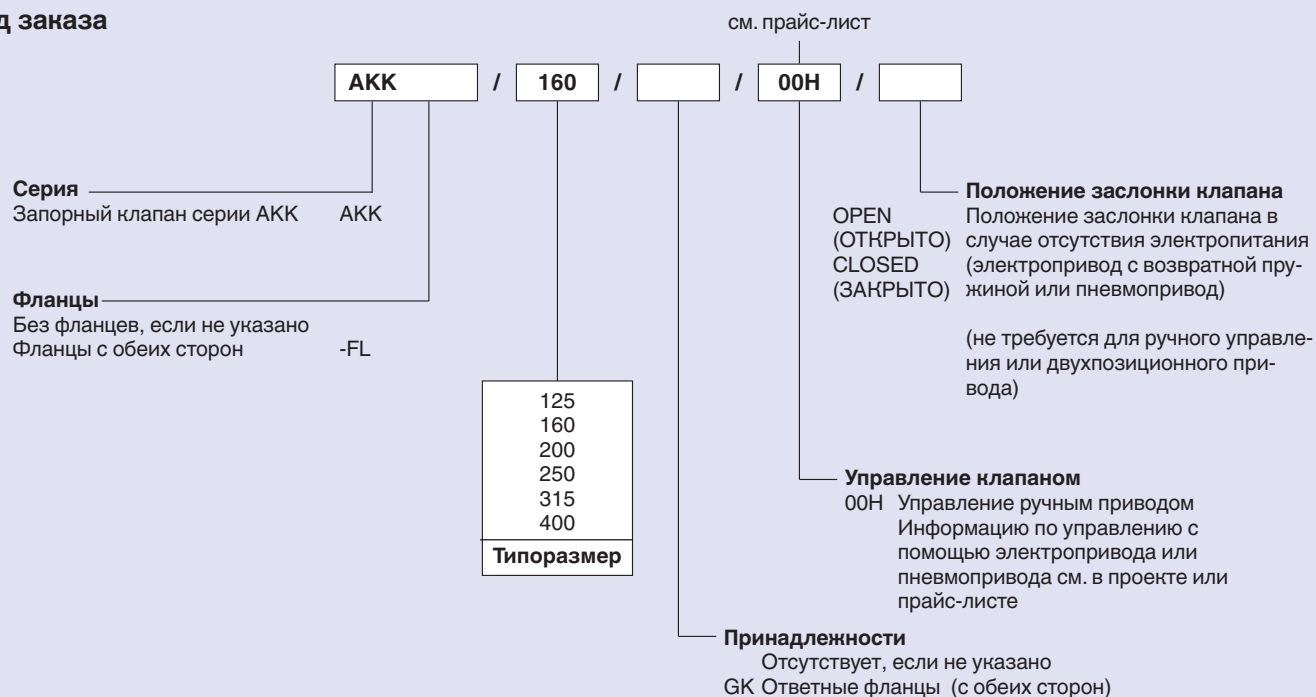
Полипропиленовые запорные клапаны предназначены для перекрытия потоков воздуха в системах вентиляции и кондиционирования воздуха с агрессивной средой; поставляются 6 типоразмеров. Все части, на которые воздействуют воздушные потоки, изготовлены из пластмассы. Состоят из корпуса и заслонки; уплотнение заслонки обеспечивает герметичность клапана в закрытом состоянии в соответствии с требованиями DIN EN 1751, класс 3. Одинаковый диаметр соединения на обоих концах. Герметичность корпуса соответствует DIN EN 1751, класс В. Допустимый уровень давления в воздуховоде 1500 Па. Клапан может поставляться с пневмоприводом, электроприводом, либо с ручным управлением.

Материалы:

Корпус и заслонка клапана изготовлены из огнестойкого полипропилена, подшипники из полипропилена, уплотнение заслонки из хлоропренового каучука.

* Информация представлена для конструкции в стандартном исполнении. Информация о приводах приводится в прайс-листе или программе подбора.

Код заказа



Пример заказа

Производитель: TROX
Серия: АКК / 160 / 00Н

