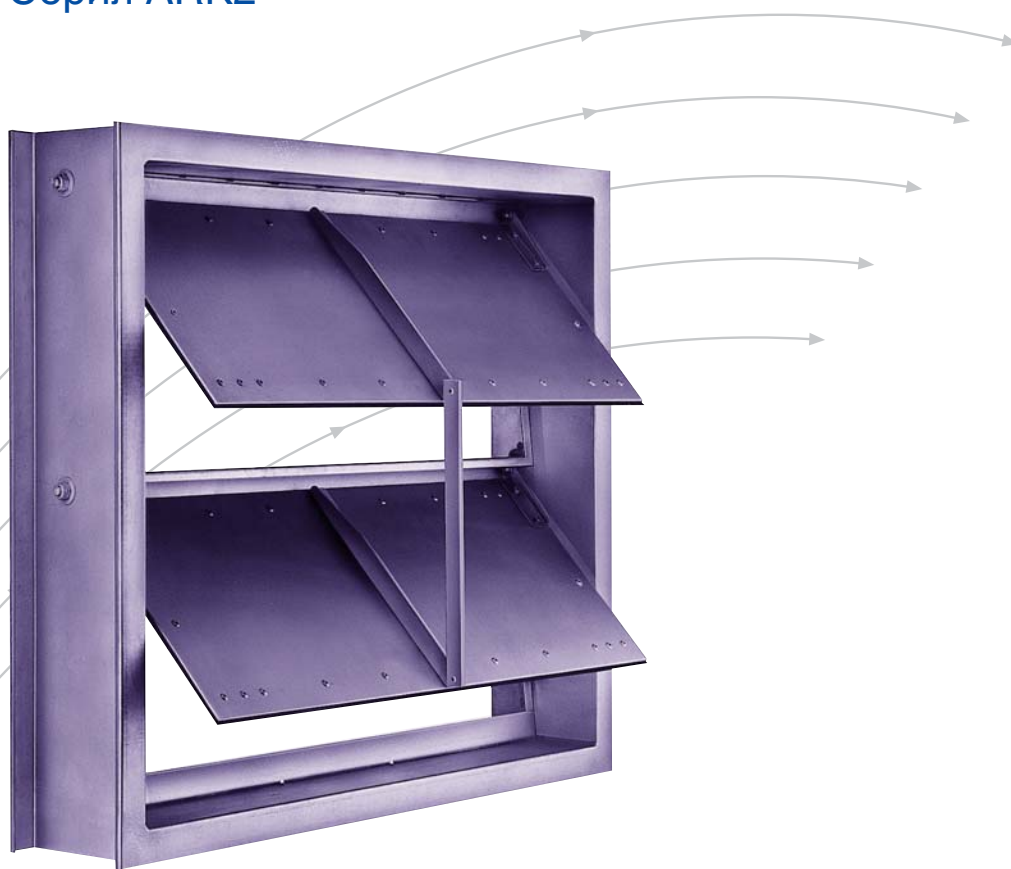


Обратные клапаны

Серии ARK · ARK1

Сбросной воздушный клапан

Серия ARK2



TROX[®] TECHNIK

TROX GmbH
Heinrich-Trox-Platz
D-47504 Neukirchen-Vluyn

Telephone +49/2845/202-0
Telefax +49/2845/202-265
e-mail trox@trox.de
www.troxtechnik.com

Содержание · Описание

| | |
|------------------------------------|---|
| Общее описание | 2 |
| Конструкция | 3 |
| Стандартные типоразмеры · Монтаж | 5 |
| Техническая информация | 6 |
| Информация для заказа оборудования | 7 |

Клапаны серии ARK и ARK1 предназначены для разделения на секции помещений, оснащенных системами вентиляции и кондиционирования воздуха. При работающем вентиляторе угол отклонения створок клапана зависит от скорости воздуха. При выключении вентилятора створки клапана автоматически закрываются. В многовентиляторных системах обратные клапаны предотвращают возникновение обратной тяги через отключенные вентиляторы.

Сбросной воздушный клапан серии ARK2 предназначен для разделения на секции помещений, оснащенных системами вентиляции. При чрезмерном давлении заслонки клапана автоматически открываются. Таким образом можно компенсировать скачки давления, возникшие, например, в случае резкого полного закрытия противопожарных клапанов или регулирующих клапанов.

ARK



ARK1



ARK2



Серия ARK (со сцеплением створок) предназначена для систем с переменным расходом воздуха.

Серия ARK1 (с регулируемыми упорами для ограничения угла открытия створок) предназначена для систем с постоянным расходом воздуха.

Указанные клапаны можно устанавливать как горизонтально, так и вертикально.

Серия ARK2 (с установленным магнитом для блокировки заслонок в закрытом положении) предназначены для установки в системах вентиляции, отдельных помещениях для предотвращения избыточного воздушного давления.

Данные клапаны устанавливаются горизонтально.

Серии ARK · ARK1

ARK

- Корпус клапана изготовлен из оцинкованной листовой стали
- Створки из алюминия
- Сцепка из алюминия (при количестве створок две и более)
- Оси створок из нержавеющей стали
- Втулки осей створок из композитных материалов со специальным, не требующим ухода покрытием трущихся поверхностей из политетрафторэтилена или свинца
- Неопреновые прокладки с теплостойкостью до 80 °С
- Максимально допустимый обратный перепад давлений 5000 Па

ARK-G

Конструкция клапана аналогична серии ARK со следующими отличиями: фланцы с обеих сторон клапана имеют монтажные отверстия под болты.

- | | |
|----------------------------|---|
| ① Корпус | ⑥ Втулка оси створки |
| ② Створка | ⑦ Сцепка |
| ③ Уплотнительная прокладка | ⑧ Регулируемый упор для ограничения угла открытия створок (по 2 шт. на створку) |
| ④ Упорный уголок | |
| ⑤ Ось створки | |

ARK1

Конструкция клапана аналогична серии ARK со следующими отличиями:

- отсутствует сцепка створок
- имеются регулируемые упоры для ограничения угла открытия створок

ARK1-G

Конструкция клапана аналогична серии ARK1 со следующими отличиями: фланцы с обеих сторон клапана имеют монтажные отверстия под болты.

Покрытие поверхности

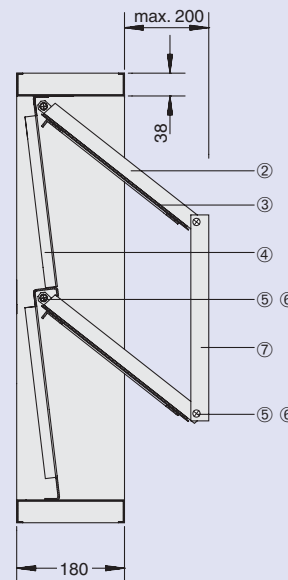
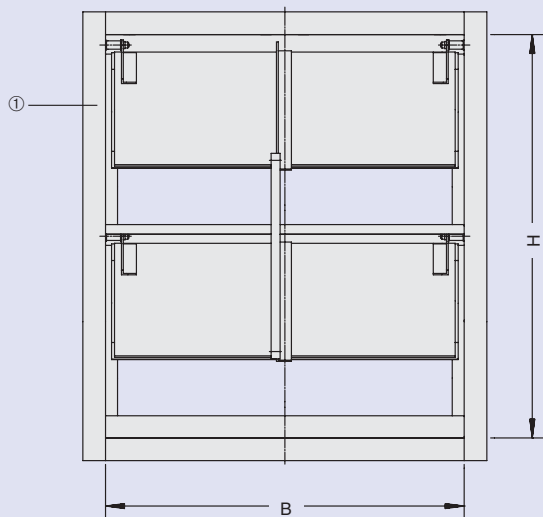
Слой порошка Р1

Стандартные оттенки RAL: RAL 9010-GE50*, RAL 9006-GE30*, RAL 9001, RAL 9002, RAL 9003, RAL 9005, RAL 9016, RAL 7001, RAL 7035 – все GE70

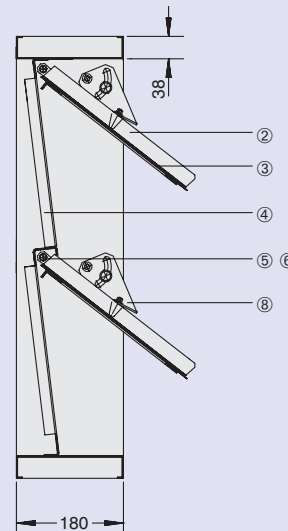
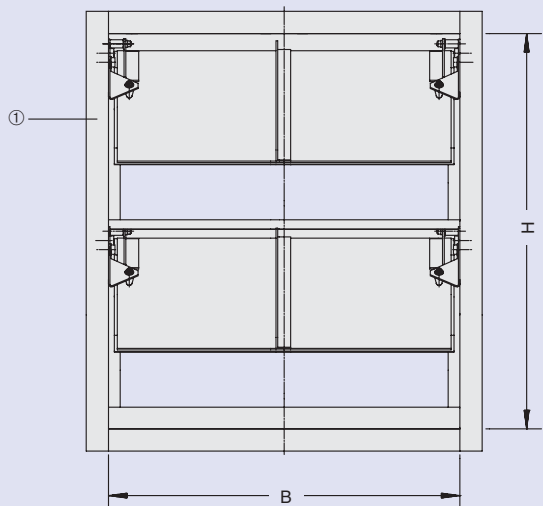
Нанесение других оттенков возможно по предварительному заказу.

* GE – единица блеска.

Серия ARK



Серия ARK1



Конструкция

Серия ARK2

ARK2

- Корпус клапана изготовлен из оцинкованной листовой стали; по запросу – корпус из нержавеющей стали
- Заслонки из алюминия
- Оси заслонок из нержавеющей стали
- Втулки осей заслонок из композитных материалов с уменьшающим трение покрытием из политетрафторэтилена или свинца (не требующем ухода)
- Неопреновые уплотнения с термостойкостью до 80 °С
- Для клапанов, шириной до 600 мм, перепад давления для открытия клапанов составляет 50–1000 Па
- Для клапанов, шириной более 600–1200 мм, максимальный перепад давления для открытия клапанов составляет 600 Па
- Допустимый перепад давления для открытия клапанов следует указывать в заказе

Серия ARK2-G

Конструкция клапана аналогична серии ARK2 со следующими отличиями: фланцы с обеих сторон клапана имеют монтажные отверстия под болты.

Покрытие поверхности

Окраска Р1

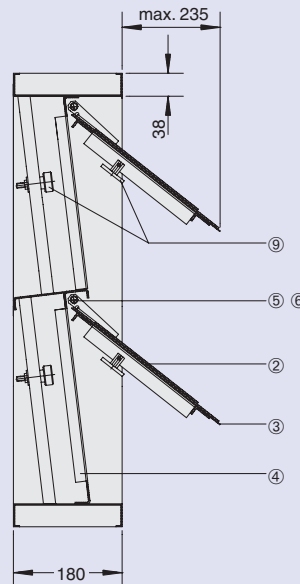
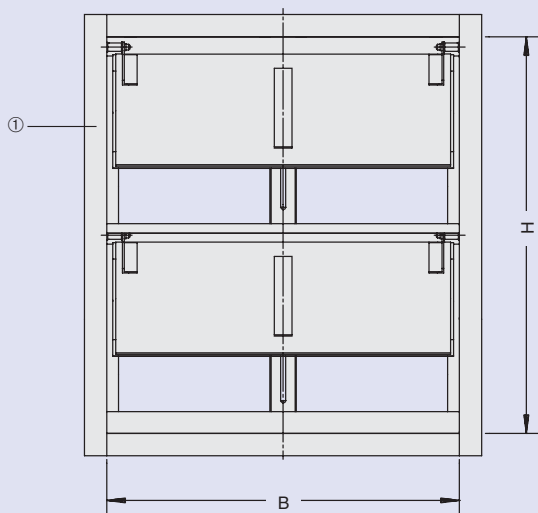
Стандартные цвета RAL: RAL 9010-GE50*, RAL 9006-GE30*, RAL 9001, RAL 9002, RAL 9003, RAL 9005, RAL 9016, RAL 7001, RAL 7035 – все GE70

Нанесение других цветов возможно по предварительному заказу.

* GE — единица блеска

- | | |
|----------------------------|----------------------|
| ① Корпус | ⑤ Ось створки |
| ② Створка | ⑥ Втулка оси створки |
| ③ Уплотнительная прокладка | ⑨ Постоянный магнит |
| ④ Упорный уголок | |

Серия ARK2



Клапан закрыт



Клапан открыт



Стандартные типоразмеры · Монтаж

Стандартные типоразмеры

| В, мм | Н, мм | Количество створок | Количество секций из парных створок* | Количество отверстий Вдоль В | Количество отверстий Вдоль Н |
|-------|-------|--------------------|--------------------------------------|------------------------------|------------------------------|
| 200 | 345 | 1 | — | 2 | 4 |
| 400 | 675 | 2 | 1 | 4 | 6 |
| 600 | 1005 | 3 | 1 | 5 | 9 |
| 800 | 1335 | 4 | 2 | 7 | 12 |
| 1000 | 1665 | 5 | 2 | 8 | 14 |
| 1200 | 1995 | 6 | 2 | 10 | 17 |

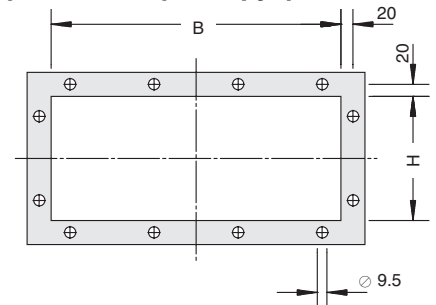
Допускаются любые сочетания В х Н, указанные в таблице вверху.
Промежуточные размеры по запросу. * только для серии ARK

Поперечное сечение в А, м²

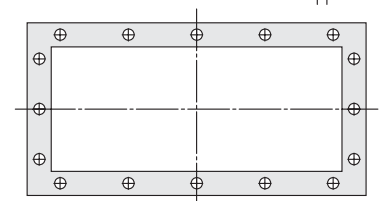
| Н, мм | В, мм | | | | | |
|-------|-------|-------|-------|-------|-------|-------|
| | 200 | 400 | 600 | 800 | 1000 | 1200 |
| 345 | 0.069 | 0.138 | 0.207 | 0.276 | 0.345 | 0.414 |
| 675 | 0.135 | 0.270 | 0.405 | 0.540 | 0.675 | 0.810 |
| 1005 | 0.201 | 0.402 | 0.603 | 0.804 | 1.005 | 1.206 |
| 1335 | 0.227 | 0.454 | 0.681 | 0.908 | 1.135 | 1.362 |
| 1665 | 0.333 | 0.666 | 0.999 | 1.332 | 1.665 | 1.998 |
| 1995 | 0.399 | 0.798 | 1.197 | 1.596 | 1.995 | 2.394 |

Расположение отверстий по периметру фланцев

Четное число отверстий

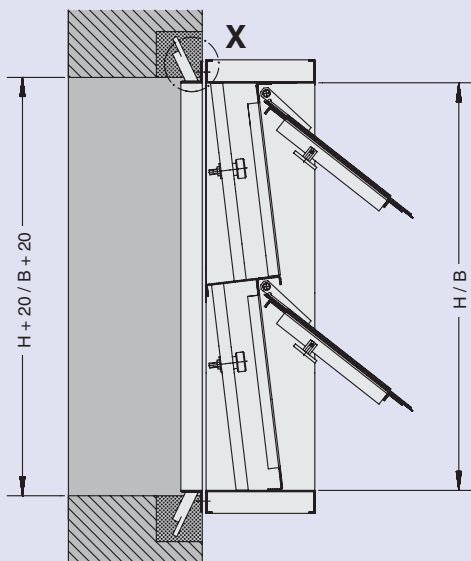


Нечетное число отверстий



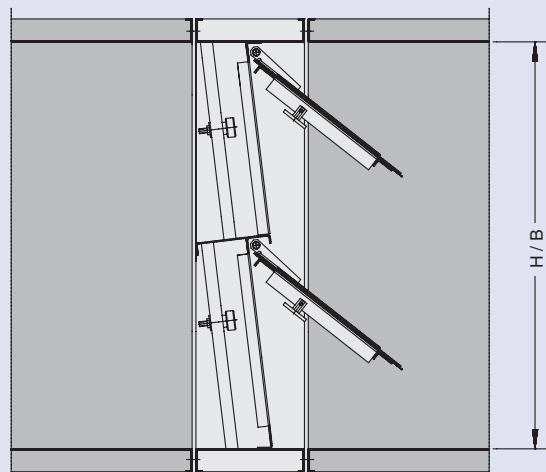
Шаг отверстий для размерностей В и Н равен 125 мм

Монтаж в проем



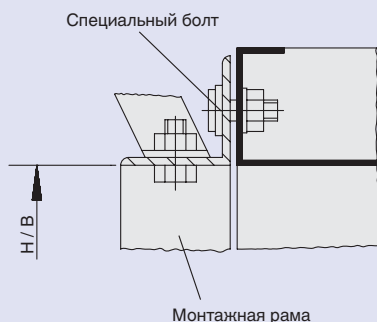
Вид серии ARK2
Монтаж в проём без установки монтажной рамы В / Н

Монтаж в воздуховод



Вид серии ARK2

Вид X



Монтажная рама

| Исполнение | Условное обозначение |
|-------------------------|----------------------|
| с одной монтажной рамой | 22 |

В конструкциях с монтажными рамами фланцы с обеих сторон корпуса имеют монтажные отверстия. Использование специальных болтов позволяет демонтировать или переустанавливать обратный воздушный клапан, даже если монтажная рама вмонтирована в стену.

Комплект поставки монтажной рамы:

монтажная рама из стального оцинкованного уголка 35×35×3, закладной анкер с резьбой, специальные болты, простые болты. Гайки и шайбы из оцинкованной стали в комплект поставки не входят.

Обозначения

| | |
|-------------------------------|---|
| B , мм | : ширина |
| H , мм | : высота |
| A , м ² | : входное сечение, м ² (см. стр. 5) |
| v , м/с | : скорость воздушного потока при открытом клапане, на основе входного сечения A |
| Δp_t , Па | : потеря полного давления, (при установке в воздуховод) с открытым клапаном |
| Δp_D , Па | : перепад давлений при закрытом клапане |
| \dot{V}_L , л/с | : расход утечки воздуха |
| м ³ /ч | : (не зависит от ширины B) |
| $\Delta p_{\text{от}}$, Па | : давление открытия |
| \dot{V} , м ³ /ч | : итоговый расход воздуха |

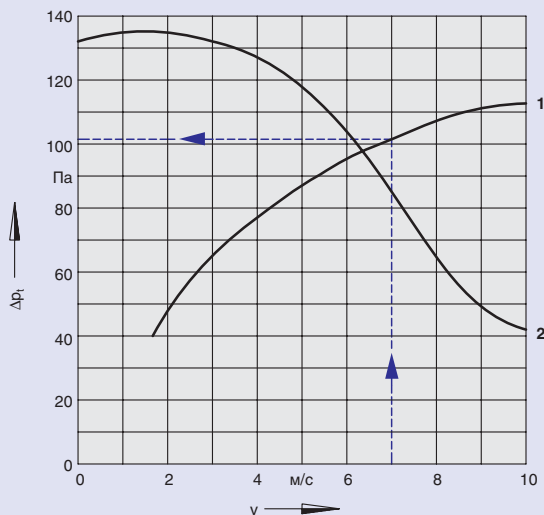
Пример расчета 1

Исходные данные: Прямоугольный герметичный клапан серии ARK.
 $B = 600$ мм, $H = 1005$ мм
 $\Delta p_D = 2000$ Па, $v = 7$ м/с
 Монтаж в горизонтальном положении.
 Задача: Определить значения величин Δp_t и \dot{V}_L
 Результат: Из диаграммы определяем
 $\Delta p_t = 100$ Па
 $\dot{V}_L = 1.3$ л/с (4.7 м³/ч)

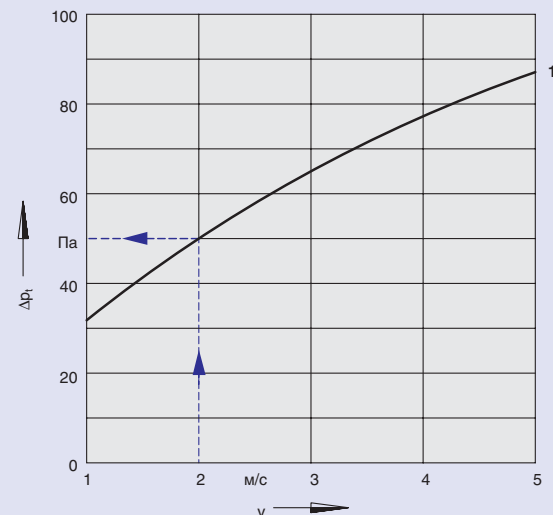
Пример расчета 2

Исходные данные: Обратный воздушный клапан серии ARK2 – 1000 Па
 $B = 600$ мм, $H = 1005$ мм, $A = 0.6$ м²
 $\Delta p_{\text{от}} = 1000$ Па, $v = 2$ м/с
 Определить: Потери полного давления при открытом клапане (Δp_t)
 Расход воздуха \dot{V}
 Результат: из диаграммы определяем значение
 $\Delta p_t = 50$ Па.
 $\dot{V} = v \cdot A \cdot 3600 = 2 \cdot 0.6 \cdot 3600 = 4320$ м³/ч

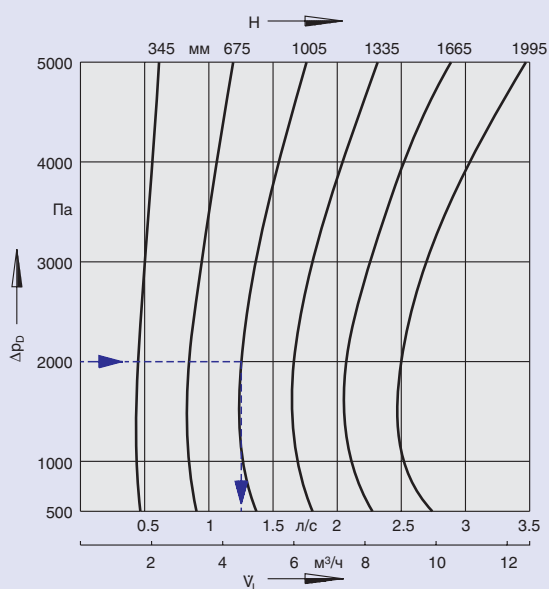
Перепад давления серии ARK · ARK1



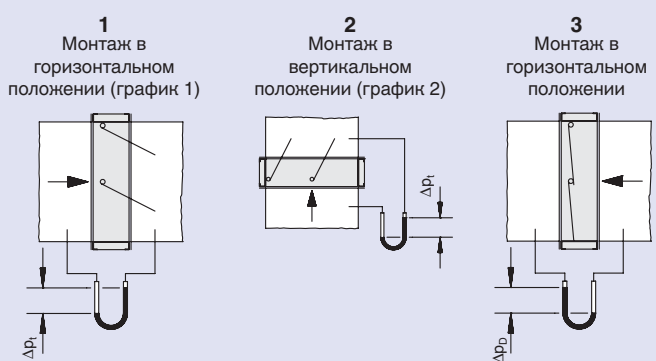
Перепад давления серии ARK2



Расход воздуха серии ARK · ARK1



Ориентация при монтаже

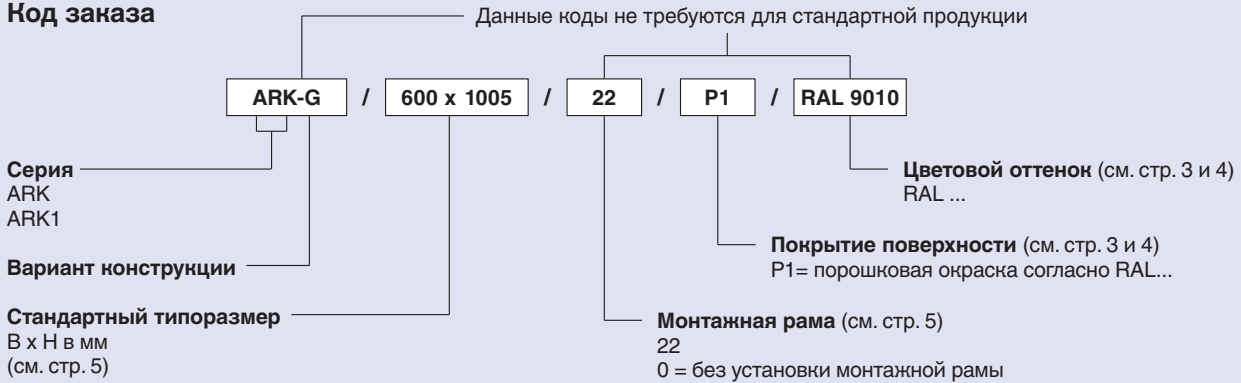


Ориентация при монтаже

| Диаграмма | Серия ARK | Серия ARK1 | Серия ARK2 |
|------------------|-----------|------------|------------|
| Перепад давления | 1 + 2 | 1 + 2 | 1 |
| Расход воздуха | 3 | 3 | – |

Информация для заказа оборудования

Код заказа



Описание для спецификации

Обратные клапаны предназначены для разделения на секции помещений, оснащенных системами вентиляции и кондиционирования воздуха. Максимально допустимый обратный перепад давления воздуха 5000 Па.

Материал и конструкция клапана:
данные приведены на стр. 3.

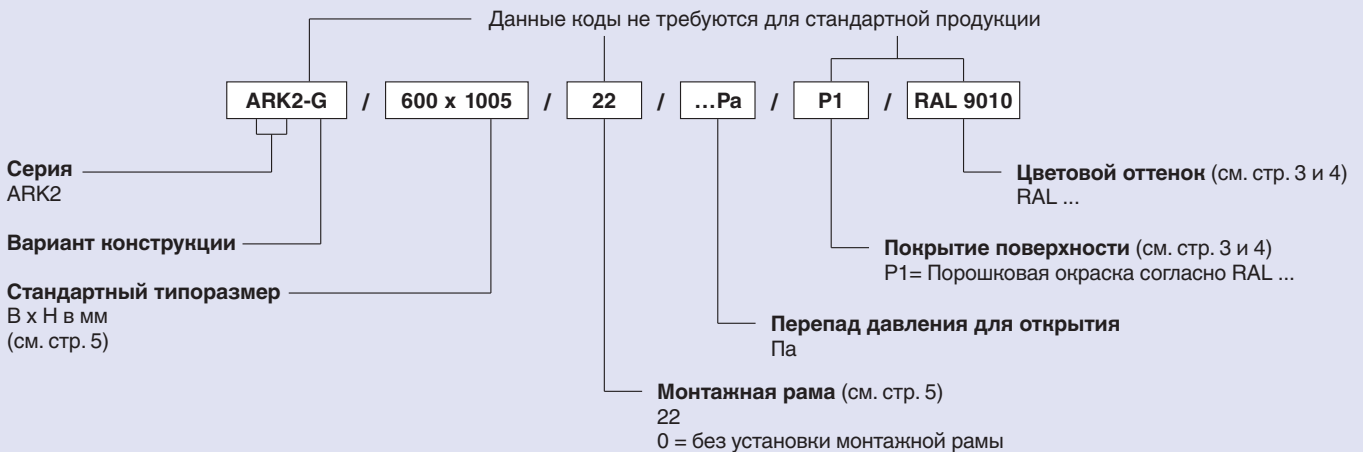
Монтажная рама:
данные приведены на стр. 5.

Производитель: TROX.

Серии ARK, ARK1.

Пример заказа

Производитель: TROX
Серия: ARK-G / 600 x 1005 / 22 / P1 / RAL 9010
Количество: 4 шт.



Описание для спецификации

Сбросной воздушные клапаны с блокирующим магнитом предназначены для поддержания нормального давления в помещениях, оснащенных системами вентиляции.

Для клапанов, шириной до 600 мм, перепад давления открытия составляет 50-1000 Па. Для клапанов, шириной более 600-1200 мм, максимальный перепад давления открытия составляет 600 Па.

Материал и конструкция клапана:
данные приведены на стр. 3.

Монтажная рама:
данные приведены на стр. 5.

Производитель: TROX.

Серии ARK2

Пример заказа

Производитель: TROX
Серия: ARK2-G / 600 x 1005 / 22 / 1000 Pa / P1 / RAL 9010
Количество: 4 шт.

