



**Установка  
Эксплуатация  
Техническое  
обслуживание**

**Холодильная машина для внутренних помещений со  
встроенным гидравлическим модулем**

С водяным охлаждением: CGWN 205 - 206 - 207 - 208 - 209 - 210 -  
211 - 212 - 213 - 214 - 215

Бесконденсаторные: CCUN 205 - 206 - 207 - 208 - 209 - 210 - 211 -  
212 - 213 - 214 - 215

# **AquaStream<sup>2</sup>**



# Общая информация

## Предисловие

В данном руководстве содержатся инструкции по установке, запуску, эксплуатации и техническому обслуживанию холодильных машин Trane CGWN/CCUN. В них не содержатся полные описания процедур, необходимых для обеспечения долгой и успешной работы этого оборудования. Для выполнения обслуживания следует привлечь квалифицированных специалистов, заключив договор с зарекомендовавшей себя компанией, специализирующейся на техническом обслуживании. Перед вводом данного агрегата в эксплуатацию тщательно ознакомьтесь с данным руководством.

Данные агрегаты собраны, проверены по давлению, заправлены и испытаны в рабочем режиме перед отправкой.

## Предупреждения и предостережения

Предупреждения и предостережения включены в соответствующие разделы данного руководства. Для обеспечения Вашей личной безопасности и правильной работы устройства необходимо неукоснительно следовать этим мерам. Разработчик не несет никакой ответственности за монтаж или обслуживание, выполненные неквалифицированным персоналом.

**ПРЕДУПРЕЖДЕНИЕ!** : Указывает на потенциально опасную ситуацию, которая, если не будет предотвращена, может привести к тяжелым травмам или к гибели.

**ВНИМАНИЕ!** : Указывает на потенциально опасную ситуацию, которая, если она не будет предотвращена, может привести к травмам легкой и средней тяжести. Данное предостережение может быть также использовано для указания о необходимости соблюдения техники безопасности или опасности аварий, которые могут привести к повреждению оборудования или имущества.

## Рекомендации по технике безопасности

Во избежание травм, гибели, повреждения оборудования или имущества во время выполнения работ по техническому обслуживанию и ремонту следует соблюдать приведенные ниже рекомендации:

1. Максимальные допустимые величины давления при проверке на утечку на сторонах низкого и высокого давления

приведены в главе "Монтаж". Всегда устанавливайте регулятор давления.

2. Перед проведением каких-либо работ по ремонту блока необходимо отключить электропитание.

3. К работам по обслуживанию холодильной и электрической систем допускаются только квалифицированные и опытные специалисты.

## Приемка

По прибытии оборудования на место установки перед тем, как подписывать накладную, проверьте это оборудование на наличие полученных при транспортировке повреждений.

### Получение - только во Франции:

В случае наличия видимых повреждений грузополучатель (или представитель устанавливающей оборудование фирмы) должен указать в накладной все повреждения, поставить в накладной разборчивую подпись и дату; экспедитор, в свою очередь, также должен подписать накладную. Грузополучатель (или представитель устанавливающей оборудование фирмы) должен уведомить отдел претензий Epinal Operations - Claims и выслать копию накладной. Клиент (или представитель устанавливающей оборудование фирмы) должен направить заказное письмо последнему грузоперевозчику в течение 3 дней с даты поставки.

Примечание: при поставках во Францию наличие даже скрытых дефектов должно быть проверено при доставке и немедленно рассмотрено как видимое повреждение.

### Получение - во всех странах, кроме Франции:

В случае наличия скрытых повреждений грузополучатель (или представитель устанавливающей оборудование фирмы) должен направить заказное письмо последнему грузоперевозчику в течение 7 дней с даты поставки, в котором будет изложена претензия по указанным дефектам. Копия этого письма должна быть отправлена в отдел претензий Trane Epinal Operations - Claims.

## Гарантия

Гарантийные обязательства основаны на общих положениях и условиях изготовителя оборудования. В случае проведения ремонта или модификации оборудования без письменного согласия изготовителя, превышения эксплуатационного

## Общая информация

ресурса или модификации системы управления или электрической схемы оборудования, гарантия аннулируется. Повреждения, связанные с неправильным использованием оборудования, отсутствием его технического обслуживания или невыполнением инструкций и рекомендаций изготовителя не подпадают под действие гарантии. Невыполнение пользователем правил, изложенных в настоящем руководстве, может повлечь за собой аннулирование гарантий и ответственности изготовителя.

### Хладагент

Хладагент, предусмотренный изготовителем, полностью соответствует техническим характеристикам блоков. При использовании вторичного или переработанного хладагента следует убедиться в соответствии его характеристик характеристикам нового хладагента. С этой целью необходимо провести прецизионный анализ в специализированной лаборатории. Невыполнение этого условия ведет к аннулированию гарантий изготовителя.

### Защита окружающей среды / Соответствие нормативам по контролю над использованием фреона

Это оборудование содержит фторсодержащий газ, на который распространяется действие Киотского Протокола [или озоноразрушающее вещество, подпадающее под действие Монреальского Протокола]. Тип и количество хладагента на контур указаны на паспортной табличке изделия. Потенциал глобального потепления хладагента, используемого в кондиционерах и холодильном оборудовании Trane, представлен в таблице в зависимости от типа хладагента.

Тип хладагента	Значение GWP (1)
R407C	1653
R410A	1975

Оператор (подрядчик или конечный пользователь) должен проверить местные экологические нормы, влияющие на установку, эксплуатацию и утилизацию оборудования; особенно необходимость извлечения экологически вредных веществ (хладагент, масло, антифризные вещества и т.д.). Не выпускайте любой вид хладагента в атмосферу. Работать с хладагентом должен квалифицированный специалист.

(1) GWP = потенциал глобального потепления

(2) Предусмотренный Монреальским протоколом

### Договор на техническое обслуживание

Настоятельно рекомендуется подписать договор на техническое обслуживание с местным сервисным представительством. Этот договор предусматривает регулярное обслуживание Вашей установки специалистом по производимому нами оборудованию. Регулярное техническое обслуживание обеспечивает своевременное обнаружение и устранение любых неисправностей и сводит к минимуму вероятность причинения потребителю серьезного ущерба. Наконец, регулярное техническое обслуживание обеспечивает максимальный срок эксплуатации оборудования. Напоминаем Вам, что отказ от следования данным инструкциям по установке и эксплуатации может повлечь немедленное прекращение действия гарантии.

### Обучение

Для помощи в оптимальном использовании оборудования, а также поддержания его в надлежащем эксплуатационном состоянии в течение продолжительного времени, производитель обеспечивает работу Школы обслуживания холодильной техники и оборудования кондиционирования воздуха. Основной целью обучения является повышение уровня знаний операторов и специалистов о том оборудовании, которое они используют, и за которое они отвечают. Первостепенное внимание уделено обоснованию важности периодических проверок рабочих параметров блоков, а также профилактическому обслуживанию, что снижает эксплуатационные расходы агрегата, устраняя причины серьезных и дорогостоящих поломок.

# Содержание

---

## **Общая информация** **2**

## **Общие сведения** **5**

## **Монтаж** **12**

Паспортная табличка агрегата **12**

Руководство по установке **12**

Транспортировка **13**

Минимальный объем воды **16**

Водоочистка **16**

Патрубки подключения воды **17**

Соединения питающей линии **25**

Защита от замерзания **31**

Электрические соединения **32**

Взаимосвязь между CCUN и выносным конденсатором **36**

Подготовка запуска **38**

## **Основные операции запуска** **39**

Пуск **39**

## **Эксплуатация** **49**

Порядок монтажа **49**

Эксплуатация системы управления и агрегата **50**

Еженедельный запуск **50**

Останов на непродолжительный период **50**

Сезонное отключение **50**

Сезонный запуск **51**

## **Техническое обслуживание** **52**

Руководство по обслуживанию **52**

Руководство по устранению неисправностей **54**

# Общие сведения

Таблица 1 - Установки с водяным охлаждением: стандарт CGWN - R410A

		CGWN 205	CGWN 206	CGWN 207	CGWN 208	CGWN 209	CGWN 210	CGWN 211
<b>Характеристики по стандартам Eurovent (1)</b>								
Полезная холодопроизводительность	(кВт)	182,5	217,0	251,7	283,1	312,1	341,9	373,7
Общая потребляемая мощность при охлаждении	(кВт)	42,5	50,2	57,7	61,5	70,1	78,2	85,9
Падение давления воды в испарителе	(кПа)	57	59	55	42	42	50	54
Доступное давление напора в испарителе (4)	(кПа)	161	141	142	149	143	188	176
Падение давления в конденсаторе	(кПа)	59	64	60	47	52	63	65
Доступное давление напора в конденсаторе	(кПа)	151	134	138	162	150	132	117
Электропитание					400/3/50			
Уровень звуковой мощности (4)	(дБА)	82	82	83	83	84	84	84
Уровень звуковой мощности (4) с шумозащитным кожухом	(дБА)	79	79	80	80	81	81	81
<b>Ток установок</b>								
Номинал (3)	(А)	137	159	187	210	233	250	263
Пусковой ток								
Стандартное исполнение	(А)	278	334	395	418	441	512	525
С дополнительным пускателем, обеспечивающий плавный пуск	(А)	210	248	291	314	337	384	397
Ток короткого замыкания	(кА)	15	15	15	15	15	15	15
Сечение силового кабеля	(мм²)	150	150	150	150	150	240	240
<b>Компрессор</b>								
Количество								4
Тип					Спиральный			
Модель		(15T+15T)	(15T+20T)	(20T+20T)	(20T+25T)	(25T+25T)	(25T+30T)	(30T+30T)
Количество скоростей								1
Количество двигателей								1
Номинальный ток (Компр. А / Компр. В) (3)	(А)	29/29	29/40	40/40	40/52	52/52	52/58	58/58
Ток заблокированного ротора (Компр. А / Компр. В)	(А)	170/170	170/215	215/215	215/260	260/260	260/320	320/320
Частота вращения двигателя	(об/мин)				2900			
Коэффициент мощности (Компр. А / Компр. В)		0,88/0,88	0,88/0,87	0,88/0,87	0,87/0,84	0,84/0,84	0,84/0,88	0,88/0,88
Подогреватель маслосборника (Компр. А / Компр. В)	(Вт)				160/160			
<b>Испаритель</b>								
Количество								1
Тип					паяный пластинчатый			
Модель		DP400-74	DP400-90	DP400-114	DP400-162	DP400-186	DP400-186	DP400-206
Объем воды (общий)	(л)	15,6	18,9	24,0	34,1	39,2	39,2	43,4
Подогреватель антифриза	(Вт)	-	-	-	-	-	-	-
Подключения водяных трубопроводов испарителя		Трубное соединение с концевыми пазами						
Диаметр		3"	3"	4"	4"	4"	4"	4"
Макс. рабочее давление со стороны воды								
без гидравлического модуля	(кПа)				1000			
с гидравлическим модулем	(кПа)				400			
<b>Конденсатор</b>								
Количество								1
Тип					паяный пластинчатый			
Модель		DP400-90	DP400-114	DP400-134	DP400-186	DP400-206	DP400-206	DP400-222
Объем воды (общий)	(л)	18,9	24,0	28,2	39,2	43,4	43,4	46,7
Подогреватель антифриза	(Вт)	-	-	-	-	-	-	-
Патрубки для подключения конденсатора к водяной линии		Трубное соединение с концевыми пазами						
Диаметр		3 или 4"	3 или 4"	3 или 4"	4"	4"	4"	4"
Макс. рабочее давление со стороны воды								
без гидравлического модуля	(кПа)				1000			
с гидравлическим модулем всасывания/нагнетания	(кПа)				400/640			
<b>Размеры</b>								
Высота	(мм)	1842	1842	1842	1842	1842	1842	1842
Длина	(мм)	2545	2545	2545	2545	2545	2545	2545
Ширина	(мм)	880	880	880	880	880	880	880
<b>Масса нетто</b>								
Базовая установка	(кг)	1360	1300	1420	1500	1650	1710	1790
Гидравлический комплект испарителя	(кг)	1450	1390	1590	1670	1820	1880	1960
Гидравлический комплект испарителя + конденсатора	(кг)	1520	1460	1690	1770	1920	1980	2060
<b>Транспортная масса</b>								
Базовая установка	(кг)	1290	1220	1320	1370	1510	1570	1650
Гидравлический комплект испарителя	(кг)	1380	1310	1490	1540	1680	1740	1820
Гидравлический комплект испарителя + конденсатора	(кг)	1450	1380	1590	1640	1780	1840	1920
<b>Данные системы</b>								
Контур хладагента					2			
Ступени холодопроизводительности		4	4	4	4	4	4	4
Минимальная производительность	%	25	21	25	22	25	23	25
<b>Заправка хладагента (2)</b>								
Контур 1 и 2	(кг)	10	11	13	17	18	18	19
<b>Заправка маслом (2)</b>								
Контур 1 и 2	(л)	13,4	13,4	13,4	13,4	13,4	13,9	14,4

(1) по стандартам Eurovent (испаритель 12°C/7°C - конденсатор, 30°C/35°C)

(2) на один контур

(3) Макс. расчетный режим

(4) Опция двойного насоса

# Общие сведения

Таблица 2 - Установки с водяным охлаждением: стандарт CGWN - R407C

		CGWN 212	CGWN 213	CGWN 214	CGWN 215
<b>Характеристики по стандартам Eurovent (1)</b>					
Полезная холодопроизводительность	(кВт)	398,6	431,3	466,0	506,4
Общая потребляемая мощность при охлаждении	(кВт)	97,0	106,4	117,3	125,5
Падение давления воды в испарителе	(кПа)	40	47	49	48
Доступное давление напора в испарителе (4)	(кПа)	236	218	200	187
Падение давления в конденсаторе	(кПа)	66	64	59	56
Доступное давление напора в конденсаторе	(кПа)	159	151	147	136
Электропитание		400/3/50			
Уровень звуковой мощности (4)	(дБА)	87	88	88	90
Уровень звуковой мощности с шумозащитным кожухом (4)	(дБА)	84	85	85	87
<b>Ток установок</b>					
Номинал (3)	(А)	311	337	370	400
Пусковой ток					
Стандартное исполнение	(А)	563	588	621	655
С дополнительным пускателем, обеспечивающий плавный пуск	(А)	439	465	498	530
Ток короткого замыкания	(кА)	15	15	15	15
Сечение силового кабеля	(мм <sup>2</sup> )	185	185	240	240
<b>Компрессор</b>					
Количество		5	6	6	6
Тип		Спиральный			
Модель		(25T+30T)	(25T)	(25T+30T)	(30T)
Количество скоростей		1			
Количество двигателей		1			
Номинальный ток (Компр. А / Компр. В) (3)	(А)	52/62,5	52/52	52/62,5	62,5/62,5
Ток заблокированного ротора (Компр. А / Компр. В)	(А)	272/310	272/272	272/310	310/310
Частота вращения двигателя	(об/мин)	2900	2900	2900	2900
Коэффициент мощности (Компр. А / Компр. В)		0,87/0,87	0,87/0,87	0,87/0,87	0,87/0,87
Подогреватель маслосборника (Компр. А / Компр. В)	(Вт)	150	150	150	150
<b>Испаритель</b>					
Количество		1			
Тип		паяный пластинчатый			
Модель		AC350-190DQ	AC350-190DQ	AC350-210DQ	AC350-230DQ
Объем воды (общий)	(л)	38	38	42	46
Подогреватель антифриза	(Вт)	-	-	-	-
Подключения водяных трубопроводов испарителя		Трубные соединения с концевыми пазами			
Диаметр		4"			
Макс. рабочее давление со стороны воды, без гидравлического модуля	(кПа)	1000	1000	1000	1000
с гидравлическим модулем	(кПа)	400	400	400	400
<b>Конденсатор</b>					
Количество		2			
Тип		паяный пластинчатый			
Модель		B400T- 94p / 114p	B400T- 114p / 114p	B400T- 114p / 144p	B400T- 144p / 144p
Объем воды (общий)	(л)	19 / 23	23 / 23	23 / 29	29 / 29
Подогреватель антифриза	(Вт)	-	-	-	-
Трубки для подключения конденсатора к водяной линии		Трубные соединения с концевыми пазами			
Диаметр		5"			
Макс. рабочее давление со стороны воды, без гидравлического модуля	(кПа)	1000	1000	1000	1000
с гидравлическим модулем	(кПа)	400	400	400	400
<b>Размеры без гидравлического модуля</b>					
Высота	(мм)	1950	1950	1950	1950
Длина	(мм)	2808	2808	2808	2808
Ширина	(мм)	878	878	878	878
<b>Размеры с гидравлическим модулем</b>					
Высота	(мм)	1950	1950	1950	1950
Длина	(мм)	3498	3498	3498	3498
Ширина	(мм)	878	878	878	878
Масса нетто					
Базовая установка без гидравлического комплекта	(кг)	2232	2442	2525	2640
Базовая установка с гидравлическим комплектом	(кг)	2128	2337	2420	2500
Гидравлический комплект испарителя	(кг)	490	490	490	490
Гидравлический комплект конденсатора	(кг)	374	374	374	374
Гидравлический комплект испарителя + конденсатора	(кг)	682	682	682	682
Транспортная масса					
Базовая установка без гидравлического комплекта	(кг)	2109	2315	2387	2492
Базовая установка с гидравлическим комплектом	(кг)	2048	2253	2326	2408
Гидравлический комплект испарителя	(кг)	432	432	432	432
Гидравлический комплект конденсатора	(кг)	317	317	317	317
Гидравлический комплект испарителя + конденсатора	(кг)	662	662	662	662
<b>Данные системы</b>					
Число контуров хладагента		2			
Ступени холодопроизводительности		5	6	6	6
Минимальная производительность	%	18	16	15	16
<b>Заправка хладагента (2)</b>					
Контур А и В	(кг)	22 / 21	22 / 22	25 / 23	26 / 26
<b>Заправка маслом (2)</b>					
Контур А и В	(л)	20,4 / 12,6	20,4 / 20,4	18,9 / 20,4	18,9 / 18,9

(1) по стандартам Eurovent (испаритель 12°C/7°C - конденсатор 30°C/35°C)  
(2) на один контур

(3) Макс. расчетный режим  
(4) Опция сдвоенного насоса

## Общие сведения

Таблица 3 - Установки с водяным охлаждением: высокопроизводительные CGWN (HE) - R410A

		CGWN 205 HE	CGWN 206 HE	CGWN 207 HE
<b>Характеристики по стандартам Eurovent (1)</b>				
Полезная холодопроизводительность	(кВт)	193,3	227,4	262,4
Общая потребляемая мощность при охлаждении	(кВт)	40,1	47,9	55,7
Падение давления воды в испарителе	(кПа)	26	36	37
Доступное давление напора в испарителе (4)	(кПа)	188	156	160
Падение давления в конденсаторе	(кПа)	31	42	41
Доступное давление напора в конденсаторе	(кПа)	177	154	173
<b>Электропитание</b>				
Уровень звуковой мощности (4)	(дБА)	82	82	83
Уровень звуковой мощности с шумозащитным кожухом (4)	(дБА)	79	79	80
<b>Ток установок</b>				
Номинал (3)	(А)	137	159	187
<b>Пусковой ток</b>				
Стандартное исполнение	(А)	278	334	395
С дополнительным пускателем, обеспечивающий плавный пуск	(А)	210	248	291
Ток короткого замыкания	(кА)	15	15	15
Сечение силового кабеля	(мм <sup>2</sup> )	150	150	150
<b>Компрессор</b>				
Количество			4	
Тип			Спиральный	
Модель	(15T+15T)		(15T+20T)	(20T+20T)
Количество скоростей			1	
Количество двигателей			1	
Номинальный ток (Компр. А / Компр. В) (3)	(А)	29/29	29/40	40/40
Ток заблокированного ротора (Компр. А / Компр. В)	(А)	170/170	170/215	215/215
Частота вращения двигателя	(об/мин)	2900	2900	2900
Коэффициент мощности (Компр. А / Компр. В)		0,88/0,88	0,88/0,87	0,87/0,87
Подогреватель маслоблорника (Компр. А / Компр. В)	(Вт)	160/160	160/160	160/160
<b>Испаритель</b>				
Количество			1	
Тип			паяный пластинчатый	
Модель		DV58-138	DV58-154	DV58-170
Объем воды (общий)	(л)	32,4	32,4	34,1
Подогреватель антифриза	(Вт)		-	
<b>Подключения водяных трубопроводов испарителя</b>				
Диаметр		3" (80)	3" (80)	4" (100)
Макс. рабочее давление со стороны воды.				
без гидравлического модуля	(кПа)	1000	1000	1000
с гидравлическим модулем	(кПа)	400	400	400
<b>Конденсатор</b>				
Количество				
Тип				паяный пластинчатый
Модель		DP400-162	DP400-162	DP400-186
Объем воды (общий)	(л)	34,1	34,1	39,2
Подогреватель антифриза	(Вт)		-	
<b>Патрубки для подключения конденсатора к водяной линии</b>				
Диаметр				3" (80)
Подогреватель антифриза	(Вт)		-	
Макс. рабочее давление со стороны воды				
без гидравлического модуля	(кПа)	1000	1000	1000
с гидравлическим модулем всасывания/нагнетания	(кПа)	400/640	400/640	400/640
<b>Размеры</b>				
Высота	(мм)		1842	
Длина	(мм)		2545	
Ширина	(мм)		880	
<b>Масса нетто</b>				
Базовая установка	(кг)	1460	1450	1470
Гидравлический комплект испарителя	(кг)	1550	1540	1640
Гидравлический комплект испарителя + конденсатора	(кг)	1620	1610	1740
<b>Транспортная масса</b>				
Базовая установка	(кг)	1360	1350	1340
Гидравлический комплект испарителя	(кг)	1450	1440	1510
Гидравлический комплект испарителя + конденсатора	(кг)	1520	1510	1610
<b>Данные системы</b>				
Контур хладагента			2	
Ступени холодопроизводительности		4	4	4
Минимальная производительность	%	25	21	25
<b>Заправка хладагента (2)</b>				
Контур А и В	(кг)	15	15	17
<b>Заправка маслом (2)</b>				
Контур А и В	(л)	13,4	13,4	13,4

(1) по стандартам Eurovent (испаритель 12°C/7°C - конденсатор, 30°C/35°C)

(2) на один контур

(3) Макс. расчетный режим

(4) Опция двойного насоса

## Общие сведения

Таблица 4 - Бесконденсаторные установки: стандарт CCUN - R410A

		CCUN 205	CCUN 206	CCUN 207	CCUN 208	CCUN 209	CCUN 210	CCUN 211
<b>Характеристики по стандартам Eurovent (1)</b>								
Полезная холодопроизводительность	(кВт)	166,3	198,1	230,4	257,7	281,9	311,4	343,8
Общая потребляемая мощность при охлаждении	(кВт)	45,6	53,8	62,0	69,8	77,7	86,4	95,1
Падение давления воды в испарителе	(кПа)	48	49	47	35	34	41	46
Доступное давление напора в испарителе (4)	(кПа)	178	161	153	160	157	200	189
Электропитание					400/3/50			
Уровень звуковой мощности (4)	(дБА)	82	82	83	83	84	84	84
Уровень звуковой мощности (4) с шумозащитным кожухом	(дБА)	79	79	80	80	81	81	81
<b>Ток установок</b>								
Номинал (3)	(А)	125	147	172	195	218	236	249
Пусковой ток								
Стандартное исполнение	(А)	265	321	381	404	427	498	511
С дополнительным пускателем, обеспечивающий плавный пуск	(А)	198	240	277	300	323	370	383
Ток короткого замыкания	(кА)	15	15	15	15	15	15	15
Сечение силового кабеля	(мм <sup>2</sup> )	150	150	150	150	150	240	240
<b>Компрессор</b>								
Количество					4			
Тип					Спиральный			
Модель		(15T+15T)	(15T+20T)	(20T+20T)	(20T+25T)	(25T+25T)	(25T+30T)	(30T+30T)
Количество скоростей					1			
Количество двигателей					1			
Номинальный ток (Компр. А / Компр. В)	(А)	29/29	29/40	40/40	40/52	52/52	52/58	58/58
Ток заблокированного ротора (Компр. А / Компр. В)	(А)	170/170	170/215	215/215	215/260	260/260	260/320	320/320
Частота вращения двигателя	(об/мин)				2900			
Коэффициент мощности (Компр. А / Компр. В)		0,88/0,88	0,88/0,87	0,87/0,87	0,87/0,84	0,84/0,84	0,84/0,88	0,88/0,88
Подогреватель маслосборника (Компр. А / Компр. В)	(Вт)				160/160			
<b>Испаритель</b>								
Количество					1			
Тип					паяный пластинчатый			
Модель		DP400-74	DP400-90	DP400-114	DP400-162	DP400-186	DP400-186	DP400-206
Объем воды (общий)	(л)	15,6	18,9	24,0	34,1	39,2	39,2	43,4
Подогреватель антифриза	(Вт)	-	-	-	-	-	-	-
Подключения водяных трубопроводов испарителя		Трубные соединения с концевыми пазами						
Диаметр		3"	3"	4"	4"	4"	4"	4"
Макс. рабочее давление со стороны воды								
без гидравлического модуля	(кПа)				1000			
с гидравлическим модулем	(кПа)				400			
<b>Соединения выносного конденсатора</b>								
Диаметр линии нагнетания, контуры 1 & 2		1"3/8	1"3/8	1"3/8	1"5/8	1"5/8	1"5/8	1"5/8
Диаметр линии жидкого хладагента, контуры 1 & 2		7/8	7/8	7/8	7/8	7/8	1"1/8	1"1/8
<b>Размеры</b>								
Высота	(мм)	1842	1842	1842	1842	1842	1842	1842
Длина	(мм)	2545	2545	2545	2545	2545	2545	2545
Ширина	(мм)	880	880	880	880	880	880	880
Масса нетто								
Базовая установка	(кг)	1260	1170	1270	1280	1420	1480	1550
Гидравлический комплект испарителя	(кг)	1350	1260	1440	1450	1590	1650	1720
Транспортная масса								
Базовая установка	(кг)	1210	1120	1200	1190	1320	1380	1450
Гидравлический комплект испарителя	(кг)	1300	1210	1370	1360	1490	1550	1620
<b>Данные системы</b>								
Контур хладагента		2						
Ступени холодопроизводительности		4	4	4	4	4	4	4
Минимальная производительность	%	25	21	25	22	25	23	25
<b>Заправка хладагента (2)</b>								
Заправка хладагента на контур	(кг)	3	3	3	3	3	3	3
Объем хладагента на контур (CCUN)	(кг)	8	8	10	13	13	13	14
<b>Заправка маслом (2)</b>								
Контур 1 и 2	(л)	13,4	13,4	13,4	13,4	13,4	13,9	14,4

(1) Условия (испаритель 12°C/7°C - насыщенное нагнетание 45°C - 5°C переохлаждение)

(2) Рабочая заправка на контур

(3) Макс. расчетный режим

(4) Опция сдвоенного насоса



## Общие сведения

Таблица 5 - Бесконденсаторные установки: стандарт CCUN - R407C

		CCUN 212	CCUN 213	CCUN 214	CCUN 215
<b>Характеристики по стандартам Eurovent (1)</b>					
Полезная холодопроизводительность	(кВт)	385,6	417,3	450,4	486,9
Общая потребляемая мощность при охлаждении	(кВт)	99,0	108,5	120,5	131,1
Падение давления воды в испарителе	(кПа)	38	44	46	45
Доступное давление напора в испарителе (4)	(кПа)	242	227	211	197
Электропитание		400/3/50			
Уровень звуковой мощности (4)	(дБА)	87	88	88	90
Уровень звуковой мощности с шумозащитным кожухом (4)	(дБА)	84	85	85	87
<b>Ток установок</b>					
Номинал (3)	(А)	280	306	339	369
Пусковой ток					
Стандартное исполнение	(А)	532	557	590	624
С дополнительным пускателем, обеспечивающий плавный пуск	(А)	408	434	467	499
Ток короткого замыкания	(кА)	15	15	15	15
Сечение силового кабеля	(мм <sup>2</sup> )	185	185	240	240
<b>Компрессор</b>					
Количество		5	6	6	6
Тип		Спиральный			
Модель		(25T+30T)	(25T)	(25T+30T)	(30T)
Количество скоростей		1			
Количество двигателей		1			
Номинальный ток (Компр. А / Компр. В) (3)	(А)	52/62,5	52/52	52/62,5	62,5/62,5
Ток заблокированного ротора (Компр. А / Компр. В)	(А)	272/310	272/272	272/310	310/310
Частота вращения двигателя	(об/мин)	2900	2900	2900	2900
Коэффициент мощности (Компр. А / Компр. В)		0,87/0,87	0,87/0,87	0,87/0,87	0,87/0,87
Подогреватель маслосборника (Компр. А / Компр. В)	(Вт)	150	150	150	150
<b>Испаритель</b>					
Количество		1			
Тип		паяный пластинчатый			
Модель		AC350-190DQ	AC350-190DQ	AC350-210DQ	AC350-230DQ
Объем воды (общий)	(л)	38	38	42	46
Подогреватель антифриза	(Вт)	Нет	Нет	Нет	Нет
Подключения водяных трубопроводов испарителя		Трубные соединения с концевыми пазами			
Диаметр		4"			
Макс. рабочее давление со стороны воды, без гидравлического модуля	(кПа)	1000	1000	1000	1000
с гидравлическим модулем	(кПа)	400	400	400	400
<b>Соединения выносного конденсатора</b>					
Диаметр линии нагнетания, контуры 1 & 2		2"1/8	2"1/8	2"1/8	2"1/8
Диаметр линии жидкого хладагента, контуры 1 & 2		1"3/8	1"3/8	1"3/8	1"3/8
<b>Размеры без гидравлического модуля</b>					
Высота	(мм)	1950	1950	1950	1950
Длина	(мм)	2808	2808	2808	2808
Ширина	(мм)	878	878	878	878
<b>Размеры с гидравлическим модулем</b>					
Высота	(мм)	1950	1950	1950	1950
Длина	(мм)	3498	3498	3498	3498
Ширина	(мм)	878	878	878	878
Масса нетто					
Базовая установка без гидравлического комплекта	(кг)	1879	2070	2120	2180
Базовая установка с гидравлическим комплектом	(кг)	1880	2071	2122	2182
Гидравлический комплект испарителя	(кг)	490	490	490	490
Транспортная масса					
Базовая установка без гидравлического комплекта	(кг)	1832	2023	2070	2130
Базовая установка с гидравлическим комплектом	(кг)	1842	2033	2080	2136
Гидравлический комплект испарителя	(кг)	432	432	432	432
<b>Данные системы</b>					
Контур хладагента		2			
Ступени холодопроизводительности		4	4	4	4
Минимальная производительность	%	22	33	30	33
<b>Заправка хладагента (2)</b>					
Контур А и В	(кг)	Рабочая заправка азотом			
Объем хладагента на контур (CCUN)	(кг)	16	16	18	19
<b>Заправка маслом (2)</b>					
Контур А и В	(л)	20,4 / 12,6	20,4 / 20,4	18,9 / 20,4	18,9 / 18,9

(1) Условия (испаритель 12°C/7°C - насыщенное нагнетание 45°C - 5°C переохлаждение) (3) Макс. расчетный режим (2) на один контур (4) Опция сдвоенного насоса

## Общие сведения

Таблица 6 - Бесконденсаторные установки: высокопроизводительные CCUN (HE) - R410A

		CCUN 205 HE	CCUN 206 HE	CCUN 207 HE
<b>Характеристики по стандартам Eurovent (1)</b>				
Полезная холодопроизводительность	(кВт)	175,0	206,7	239,1
Общая потребляемая мощность при охлаждении	(кВт)	45,6	53,8	62,0
Падение давления воды в испарителе	(кПа)	22	29	30
Доступное давление напора в испарителе (4)	(кПа)	190	170	170
Электропитание			400/3/50	
Уровень звуковой мощности (4)	(дБА)	82	82	83
Уровень звуковой мощности с шумозащитным кожухом (4)	(дБА)	79	79	80
<b>Ток установок</b>				
Номинал (3)	(А)	125	147	172
Пусковой ток				
Стандартное исполнение	(А)	265	321	381
С дополнительным пускателем, обеспечивающий плавный пуск	(А)	198	240	277
Ток короткого замыкания	(кА)	15	15	15
Сечение силового кабеля	(мм <sup>2</sup> )	150	150	150
<b>Компрессор</b>				
Количество			4	
Тип			Спиральный	
Модель		(15T+15T)	(15T+20T)	(20T+20T)
Количество скоростей			1	
Количество двигателей			1	
Номинальный ток (Компр. А / Компр. В) (3)	(А)	29/29	29/40	40/40
Ток заблокированного ротора (Компр. А / Компр. В)	(А)	170/170	170/215	215/215
Частота вращения двигателя	(об/мин)	2900	2900	2900
Коэффициент мощности (Компр. А / Компр. В)		0,88/0,88	0,88/0,87	0,87/0,87
Подогреватель маслосборника (Компр. А / Компр. В)	(Вт)	160/160	160/160	160/160
<b>Испаритель</b>				
Количество			1	
Тип			паяный пластинчатый	
Модель		DP400-154	DP400-154	DP400-162
Объем воды (общий)	(л)	32,4	32,4	34,1
Подогреватель антифриза	(Вт)		-	
Подключения водяных трубопроводов испарителя			Трубные соединения с концевыми пазами	
Диаметр			3"	
Макс. рабочее давление со стороны воды				
без гидравлического модуля	(кПа)	1000	1000	1000
с гидравлическим модулем	(кПа)	400	400	400
<b>Соединения выносного конденсатора</b>				
Диаметр линии нагнетания, контуры 1 & 2			1"3/8	
Диаметр линии жидкого хладагента, контуры 1 & 2		7/8	7/8	7/8
<b>Размеры</b>				
Высота	(мм)		1842	
Длина	(мм)		2545	
Ширина	(мм)		880	
Масса нетто				
Базовая установка	(кг)	1330	1240	1250
Гидравлический комплект испарителя	(кг)	1420	1330	1420
Транспортная масса				
Базовая установка	(кг)	1270	1170	1160
Гидравлический комплект испарителя	(кг)	1360	1260	1330
<b>Данные системы</b>				
Контур хладагента			2	
Ступени холодопроизводительности			4	
Минимальная производительность	%	25	21	25
<b>Заправка хладагента (2)</b>				
Заправка хладагента на контур	(кг)	3	3	3
Объем хладагента на контур (CCUN)	(кг)	11	11	13
<b>Заправка маслом (2)</b>				
Контур 1 и 2	(л)	13,4	13,4	13,4

(1) Условия (испаритель 12°C/7°C - насыщенное нагнетание 45°C - 5°C переохлаждение) (3) Макс. расчетный режим  
(2) Рабочая заправка на контур (4) Опция сдвоенного насоса

## Общие сведения

Таблица 7 - Гидравлический модуль испарителя

		205	206	207	208	209	210	211	212	213	214	215
<b>Опция высокого напора</b>												
Кол-во насосов							1					
Двигатель (1) (2)	(кВт)	4,0	4,0	5,5	5,5	5,5	7,5	7,5	11,0	11,0	11,0	11,0
Номинальная сила тока (А) (1)(2)	(А)	7,5	7,5	11,1	11,1	11,1	14,7	14,7	20,0	20,0	20,0	20,0
Частота вращения двигателя	(об/мин)						2900					
<b>Опция низкого напора</b>												
Кол-во насосов							1					
Двигатель (1) (2)		2,2	2,2	4,0	4,0	4,0	5,5	5,5	4,0	4,0	5,5	5,5
Номинальная сила тока (А) (1)(2)		4,0	4,0	7,5	7,5	7,5	11,1	11,1	7,8	7,8	10,3	10,3
Частота вращения двигателя							2900					
<b>Объем расширительного бачка</b>	(л)	25	25	25	25	25	25	25	35	35	35	35
<b>Объем расширяющейся воды (3)</b>	(л)	3600	3600	3600	3600	3600	3600	3600	5100	5100	5100	5100
<b>(сторона заказчика)</b>												
<b>Диаметр фильтра грубой очистки</b>		3"	3"	4"	4"	4"	4"	4"	4"	4"	4"	4"
<b>Трубопроводы</b>		Сталь										

Таблица 8 - Гидравлический модуль конденсатора

		205	206	207	208	209	210	211	212	213	214	215
<b>Опция высокого напора</b>												
Кол-во насосов							2 (в параллель)					
Двигатель (1) (2)	(кВт)	3	3	4	4	4	4	4	7,5	7,5	7,5	7,5
Номинальная сила тока (А) (1)(2)	(А)	6,1	6,1	7,7	7,7	7,7	7,7	7,7	13,8	13,8	13,8	13,8
Частота вращения двигателя	(об/мин)						2900					
<b>Опция низкого напора</b>												
Кол-во насосов							2 (в параллель)					
Двигатель (1) (2)	(кВт)	2,2	2,2	3,0	3,0	3,0	3,0	3,0	4,0	4,0	5,5	5,5
Номинальная сила тока (А) (1)(2)	(А)	4,2	4,2	6,1	6,1	6,1	6,1	6,1	7,8	7,8	10,3	10,3
Частота вращения двигателя	(об/мин)						2900					
<b>Диаметр водяного фильтра</b>		4"	4"	4"	4"	4"	4"	4"	4"	4"	4"	4"
<b>Трубопроводы</b>		Сталь										

(1) На двигатель

(2) Опция двойного насоса

(3) Гидростатическое давление 3 бар при 25°C с минимумом 7°C

# Монтаж

---

## Паспортная табличка агрегата

Полные справочные номера модели приведены на паспортной табличке установки. Приведена номинальная мощность, параметры подведенного электропитания не могут отличаться более чем на 5% от номинальной величины. Сила тока для двигателя компрессора указана в рамке I.MAX. Электрическая проводка у потребителя должна выдерживать указанную силу тока.

## Руководство по установке

### Фундамент

Специального фундамента не требуется, но следует обеспечить ровную и горизонтальную поверхность, способную выдержать вес агрегата.

### Резиновые амортизаторы

С машиной стандартно поставляются 6 амортизаторов (55x150 мм). Они должны быть установлены между опорным полом и установкой и должны изолировать машину от пола. Компания Trane не рекомендует устанавливать пружинные амортизаторы.

### Отверстие слива воды

Установите ширину дренажного отверстия, достаточную для спуска воды из агрегата на случай останова или ремонта.

## Зазоры

С целью обеспечения удобства обслуживания соблюдайте рекомендуемые зазоры вокруг установки. Для обеспечения минимального зазора следует свериться с заверенной документацией, которая может быть получена по запросу от вашего представительства фирмы Trane.

## Монтаж

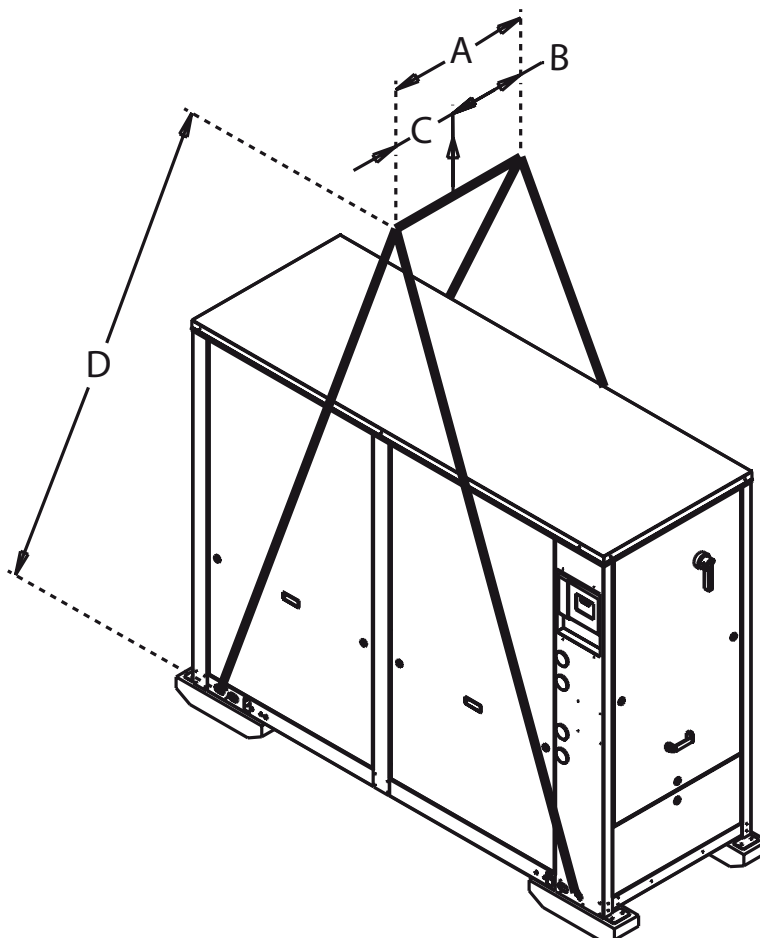
### Транспортировка

При перемещении агрегата следует соблюдать приведенные рекомендации.

1. На агрегате предусмотрены 4 точки для такелажных работ.
2. Стропы и продольная брус-штанга поставляются фирмой, выполняющей такелажные работы, и крепятся в 4 точках подъема.
3. Минимальная номинальная грузоподъемность (по вертикали) каждой стропы и продольной брус-штанги должны быть не меньше веса брутто агрегата, указанного на паспортной табличке. См. рис. 1 и 2.

**ВНИМАНИЕ:** Данный агрегат нужно поднимать с большой осторожностью. Не допускайте возникновения ударной нагрузки, поднимайте медленно и равномерно. Во избежание повреждения агрегата расположите грузоподъемную балку таким образом, чтобы такелажные цепи не касались его поверхности.

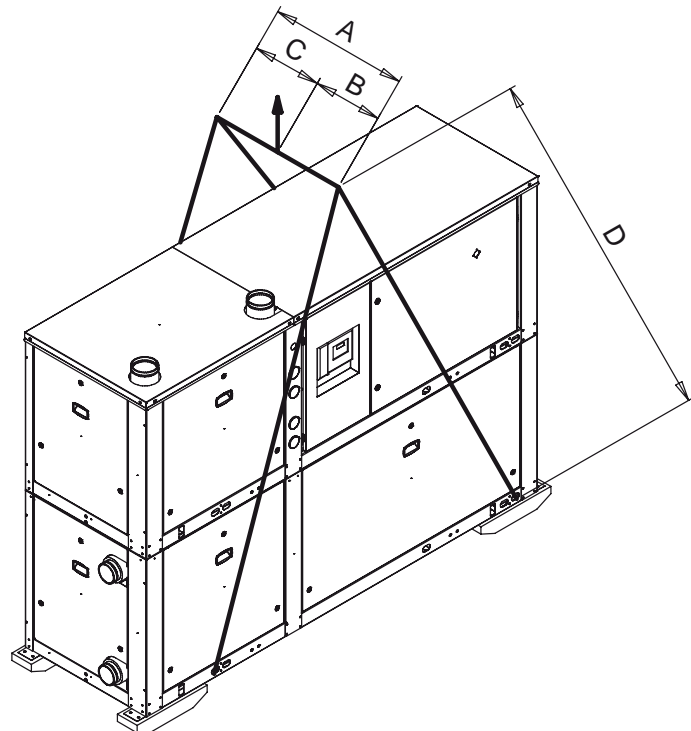
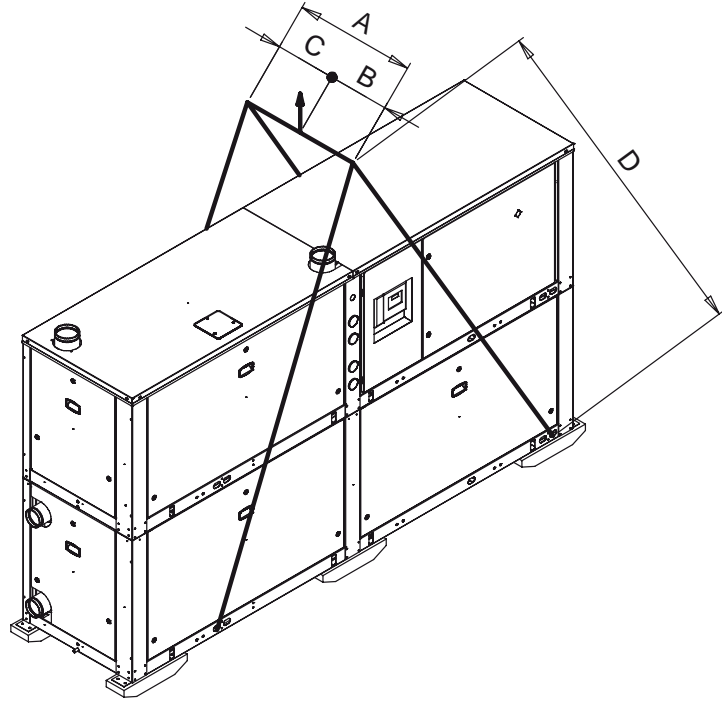
Рисунок 1 - Подъем машины - CGWN - CCUN (205-211)



# Монтаж

---

Рисунок 2 - Подъем машины - CGWN - CCUN (212-215)



# Монтаж

Рисунок 1 - Подъем машины - CGWN - CCUN (205-211)

	A (мм)	B (мм)	C (мм)	D (мм)
CGWN 205				
CGWN 206				
CGWN 207				
CGWN 208				
CGWN 209				
CGWN 210				
CGWN 211				
CGWN 212				
CGWN 213				
CGWN 214				
CGWN 215				
CGWN 205 HE				
CGWN 206 HE				
CGWN 207 HE				
CCUN 205	1100	600	500	2400
CCUN 206				
CCUN 207				
CCUN 208				
CCUN 209				
CCUN 210				
CCUN 211				
CCUN 212				
CCUN 213				
CCUN 214				
CCUN 215				
CCUN 205 HE				
CCUN 206 HE				
CCUN 207 HE				

# Монтаж

## Минимальный объем воды

Объем воды является важным параметром, поскольку он обеспечивает стабильность температуры охлажденной воды, а также исключает работу компрессора с коротким циклом.

### Параметры, влияющие на стабильность температуры воды

- Объем контура воды
- Колебания нагрузки
- Число ступеней производительности
- Вращение компрессоров
- Мертвая зона
- Минимальный интервал времени между двумя пусками компрессора

В следующей таблице приведен минимальный объем воды, требуемый для установки машины, рекомендованный в соответствии со всеми этими параметрами как при комфортном исполнении, так и при использовании охлаждения в технологических процессах.

## Водоочистка

Использование в данной установке необработанной, или недостаточно обработанной воды, может стать причиной появления накипи, мути, зелени, что вызовет эрозию или коррозию. Поскольку компании Trane неизвестно, какие компоненты были использованы в системе водоснабжения, а также какова степень качества используемой воды, мы рекомендуем воспользоваться услугами квалифицированного специалиста по очистке воды. В теплообменнике фирмы Trane были использованы следующие материалы:

- Нержавеющая сталь AISI 316, 1,4401, пайка твердым припоем
- Водяные трубопроводы: сталь;
- Патрубки на водяных линиях: латунь.

Фирма Trane не принимает никаких обязательств по отказам, возникшим вследствие использования необработанной или недостаточно обработанной воды, а также использования соленой или минерализованной воды. При необходимости выполнения водоподготовки обратитесь в местное представительство по продажам компании Trane.

Табл. 9 - Рекомендуемые размеры строп

	Нормальное функционирование			Применение для охлаждения в технологическом процессе		
	2°C Мертвая зона (1)	3°C Мертвая зона (2)	4°C Мертвая зона (3)	2°C Мертвая зона (1)	3°C Мертвая зона (2)	4°C Мертвая зона (3)
CGWN - CCUN 205	660 L	440 L	330 L	1160 L	730 L	530 L
CGWN - CCUN 206	670 L	450 L	340 L	1160 L	740 L	540 L
CGWN - CCUN 207	650 L	440 L	330 L	1100 L	710 L	520 L
CGWN - CCUN 208	880 L	580 L	440 L	1520 L	960 L	710 L
CGWN - CCUN 209	1060 L	700 L	530 L	1860 L	1170 L	860 L
CGWN - CCUN 210	1080 L	720 L	540 L	1870 L	1190 L	870 L
CGWN - CCUN 211	1260 L	840 L	630 L	2220 L	1400 L	1020 L
CGWN - CCUN 212	1260 L	840 L	630 L	2170 L	1380 L	1010 L
CGWN - CCUN 213	1050 L	700 L	530 L	1760 L	1130 L	830 L
CGWN - CCUN 214	1270 L	850 L	640 L	2150 L	1370 L	1010 L
CGWN - CCUN 215	1240 L	820 L	620 L	2060 L	1330 L	980 L

Для заметок

- (1) Минимальный объем водяного контура для достижения колебаний температуры охлажденной воды максимум  $\pm 1^\circ\text{C}$  по отношению к точке уставки охлажденной воды.
- (2) Минимальный объем водяного контура для достижения колебаний температуры охлажденной воды максимум  $\pm 1,5^\circ\text{C}$  по отношению к точке уставки охлажденной воды.
- (3) Минимальный объем водяного контура для достижения колебаний температуры охлажденной воды максимум  $\pm 2^\circ\text{C}$  по отношению к точке уставки охлажденной воды.

Данная таблица предполагает следующее

- Конденсатор: вода  $30^\circ/35^\circ\text{C}$
- Испаритель: вода  $12^\circ/7^\circ\text{C}$



## Монтаж

---

### Патрубки подключения воды

Перед выполнением каких-либо соединений убедитесь, что надписи на патрубках ввода и вывода воды соответствуют прилагаемой документации. Холодильные машины с водяным охлаждением конденсатора CGWN и бесконденсаторные машины CCUN выпускаются в нескольких версиях:

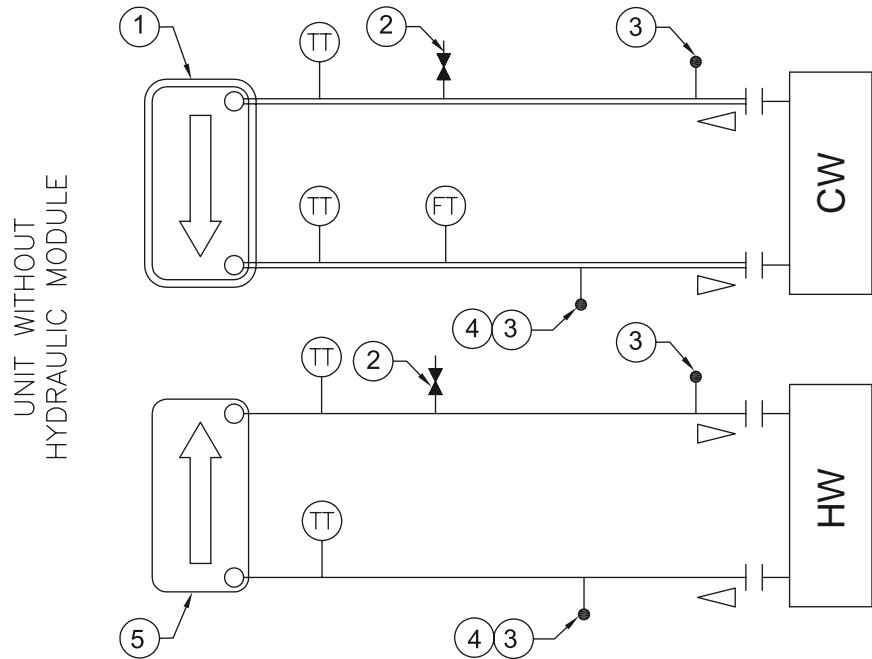
- 1) Дополнительные варианты со стороны испарителя
  - Отсутствие гидравлического модуля управления
  - С контакторами насоса для управления выносным насосом (одинарным или сдвоенным)
  - Со встроенным в насос гидравлическим модулем, одинарным или сдвоенным насосом, с низким или высоким гидростатическим напором
- 2) Дополнительные варианты со стороны конденсатора
  - Отсутствие гидравлического модуля управления
  - С контакторами насоса для управления выносным насосом (одинарным или сдвоенным)
  - Со встроенным в насос гидравлическим модулем, состоящим из двух одинарных насосов, включенных параллельно, для регулирования потока воды через конденсатор как функции, от которой зависит производительность установки, с высоким или низким гидростатическим напором

Стандартные схемы подсоединения воды показаны на следующих рисунках.

**ВНИМАНИЕ!** Для предотвращения повреждений на механическом уплотнении насоса очень рекомендуется установить переключатель дифференциального давления на водяном контуре для обнаружения любого недостатка расхода воды.

## Монтаж

Рисунок 3 - Схема гидравлического потока в CGWN - без гидравлического модуля (205-215)

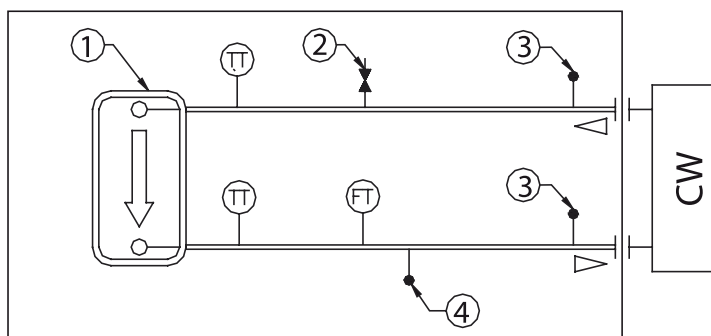


1. Изолированный испаритель
2. Вентиляционный воздушный клапан
3. Штуцер давления с внешней резьбой ¼ SAE
4. Дренажный штуцер с внешней резьбой ¼ SAE
5. Конденсатор

- CW: Контур холодильной машины  
 HW: Контур конденсационной воды  
 TT: датчик температуры  
 FT: Реле расхода воды
- Для типоразмеров 205 - 207 стандартная головка 3 дюйма
  - Для типоразмеров 208 - 215

## Монтаж

Рисунок 4 - Схема гидравлического потока в CCUN - без гидравлического модуля (205-215)

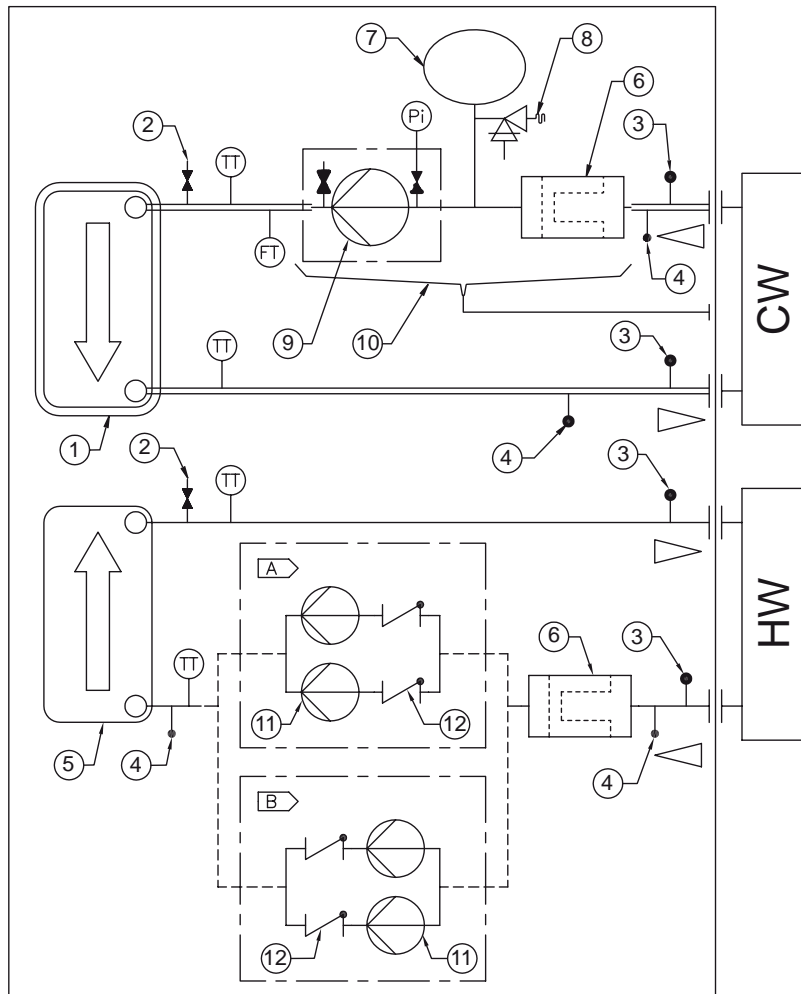


1. Изолированный испаритель
2. Вентиляционный воздушный клапан
3. Штуцер давления с внешней резьбой ¼ SAE
4. Дренажный штуцер с внешней резьбой ¼ SAE

- CW: Контур холодильной машины  
 TT: Датчик температуры  
 FT: Реле расхода воды
- Для типоразмеров 205 - 207 стандартная головка 3 дюйма
  - Для типоразмеров 208 - 215

## Монтаж

Рисунок 5 - Схема гидравлического потока в CGWN - с гидравлическим модулем как со стороны испарителя, так и со стороны конденсатора (205-211)

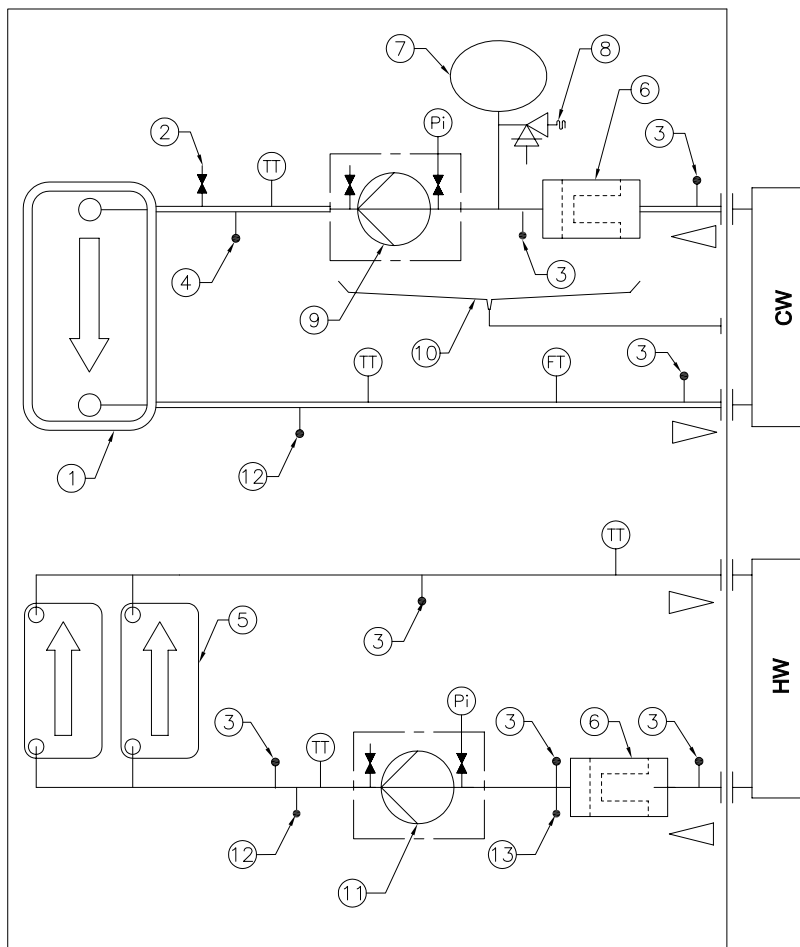


1. Изолированный испаритель
2. Вентиляционный воздушный клапан
3. Штуцер давления с внешней резьбой ¼ SAE
4. Дренажный штуцер с внешней резьбой ¼ SAE
5. Конденсатор
6. Водяной фильтр
7. Расширительная емкость
8. Предохранительный клапан
9. Одинарный или двойной насос испарителя
10. Поддон для сбора конденсата
11. Насос конденсатора
12. Обратный клапан

- CW: Контур холодильной машины  
 HW: Контур конденсационной воды  
 TT: Датчик температуры  
 Pi: Датчик давления  
 FT: Реле расхода воды
- Для типоразмеров 205 - 207 стандартная головка 3 дюйма
  - Для типоразмеров 208 - 215

## Монтаж

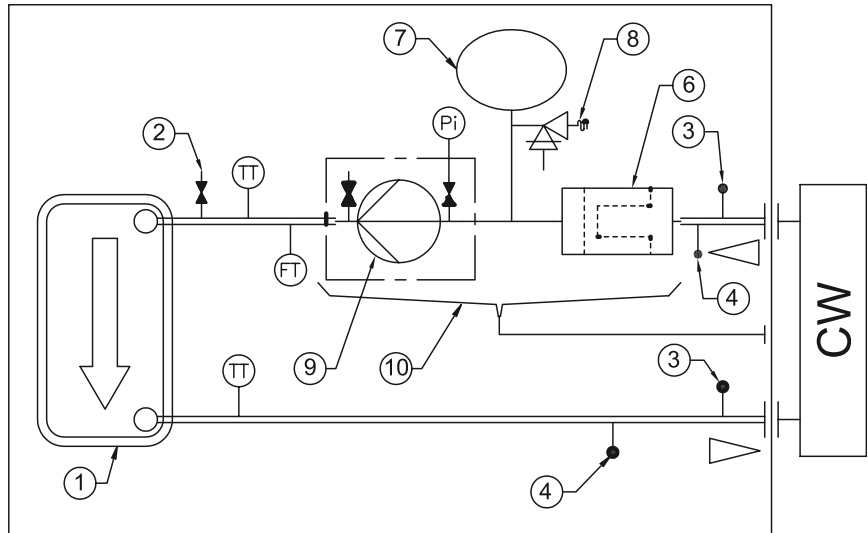
Рисунок 6 - Схема гидравлического потока в CGWN - без гидравлического модуля как со стороны испарителя, так и со стороны конденсатора (212-215)



- |  |  |
|--|--|
| <ol style="list-style-type: none"> <li>1. Изолированный испаритель</li> <li>2. Вентиляционный воздушный клапан</li> <li>3. Штуцер давления с внешней резьбой 1/4 SAE</li> <li>4. Дренажный штуцер с внешней резьбой 1/4 SAE</li> <li>5. Одиночный конденсатор</li> <li>6. Водяной фильтр</li> <li>7. Расширительная емкость</li> <li>8. Предохранительный клапан</li> <li>9. Одинарный или двойной насос испарителя</li> <li>10. Поддон для сбора конденсата</li> <li>11. Сдвоенный насос конденсатора</li> <li>12. Дренажный штуцер 1/4 NPT</li> <li>13. Стальная труба 3/4 NPT для расширительной емкости</li> </ol> | <p>CW: Контур холодильной машины<br/>         HW: Контур конденсационной воды<br/>         TT: Датчик температуры<br/>         Pi: Датчик давления<br/>         FT: Реле расхода воды</p> <ul style="list-style-type: none"> <li>• Для типоразмеров 205 - 207 стандартная головка 3 дюйма</li> <li>• Для типоразмеров 208 - 215</li> </ul> |
|--|--|

## Монтаж

Рисунок 7 - Схема гидравлического потока в CCUN - с гидравлическим модулем только со стороны испарителя (205-211)



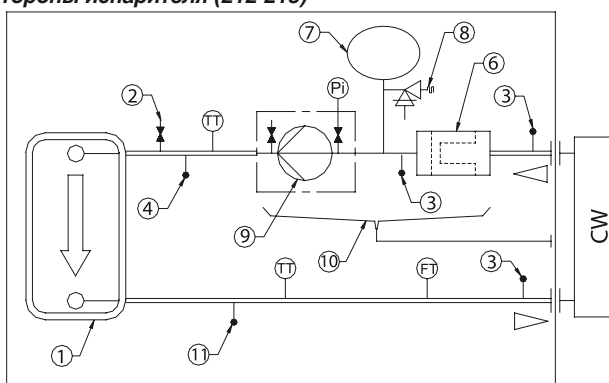
1. Изолированный испаритель
2. Вентиляционный воздушный клапан
3. Штуцер давления с внешней резьбой 1/4 SAE
4. Дренажный штуцер с внешней резьбой 1/4 SAE
5. Конденсатор
6. Водяной фильтр
7. Расширительная емкость
8. Предохранительный клапан
9. Одинарный или двойной насос испарителя
10. Поддон для сбора конденсата

CW: Контур холодильной машины  
 TT: Датчик температуры  
 Pi: Датчик давления  
 FT: Реле расхода воды

- Для типоразмеров 205 - 207 стандартная головка 3 дюйма
- Для типоразмеров 208 - 215

## Монтаж

Рисунок 8 - Схема гидравлического потока в CCUN - с гидравлическим модулем только со стороны испарителя (212-215)



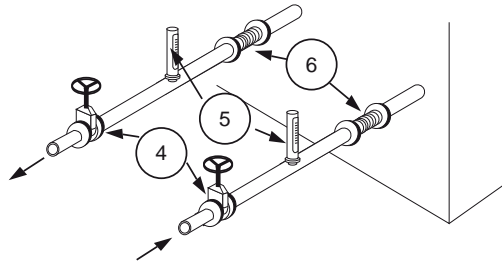
- |   |   |
|---|---|
| <ol style="list-style-type: none"> <li>1. Изолированный испаритель</li> <li>2. Вентиляционный воздушный клапан</li> <li>3. Штуцер давления с внешней резьбой ¼ SAE</li> <li>4. Дренажный штуцер с внешней резьбой ¼ SAE</li> <li>5. Конденсатор</li> <li>6. Водяной фильтр</li> <li>7. Расширительная емкость</li> <li>8. Предохранительный клапан</li> <li>9. Одинарный или двойной насос испарителя</li> <li>10. Поддон для сбора конденсата</li> <li>11. Насос конденсатора</li> </ol> | <p>CW: Контур холодильной машины</p> <p>TT: Датчик температуры</p> <p>Pi: Датчик давления</p> <p>FT: Реле расхода воды</p> <ul style="list-style-type: none"> <li>• Для типоразмеров 205 - 207 стандартная головка 3 дюйма</li> <li>• Для типоразмеров 208 - 215</li> </ul> |
|---|---|

**ПРЕДУПРЕЖДЕНИЕ!** Установки с гидравлическим модулем снабжены всеми защитными и рабочими устройствами и требуют только установки подающих и возвратных трубопроводов с запорными вентилями, что необходимо для технического обслуживания фильтра грубой очистки воды и уплотнительного кольца насоса.

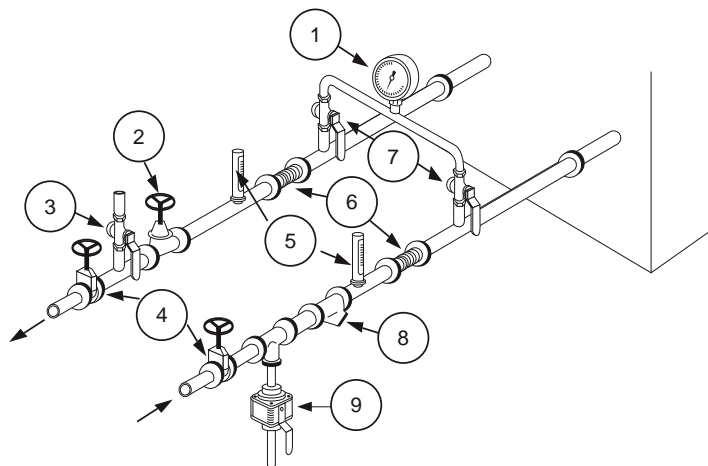
Водяные трубопроводы установки должны быть соединены между собой с использованием компенсаторов расширения.

## Монтаж

**Рисунок 9 - Соединение установок с гидравлическим модулем - стороны испарителя и конденсатора**



**Рисунок 10 - Соединение установок без гидравлического модуля - стороны испарителя и конденсатора**



1 = Манометры: показывают давление воды на входе и выходе (внутри установки предусмотрено 2 патрубка подключения манометров - см. позицию 1 на рисунке выше).

2 = Регулирующий клапан - с его помощью настраивается расход воды.

3 = Клапан выпуска воздуха позволяет удалять воздух из водяного контура во время его заполнения.

4 = Запорные клапаны: отключают охладители и насос циркуляции воды на время выполнения процедур технического обслуживания.

5 = Термометры: показывают значения температур охлажденной воды на входе и выходе (не обязательны).

6 = Компенсаторы расширения: для предотвращения возникновения механических нагрузок между охладителем и оборудованием трубопроводов.

7 = Запорный клапан на выходном патрубке: для измерения давления воды на входе и выходе из испарителя.

8 = Фильтр грубой очистки: предотвращает загрязнение теплообменников. **Все установки должны быть оборудованы эффективными фильтрами, чтобы обеспечить подачу в теплообменник только чистой воды. При отсутствии фильтра, резервный будет предусмотрен техником фирмы Trane при пуске установки.**

**Применяемый фильтр должен обеспечивать фильтрацию всех частиц размером больше 1,6 мм.**

9 = Опорожнение пластинчатого теплообменника: используется для слива

Примечание: Необходимо утилизировать и перерабатывать раствор гликоля в целях защиты окружающей среды.



# Монтаж

## Соединения питающей линии

### Трубопроводы

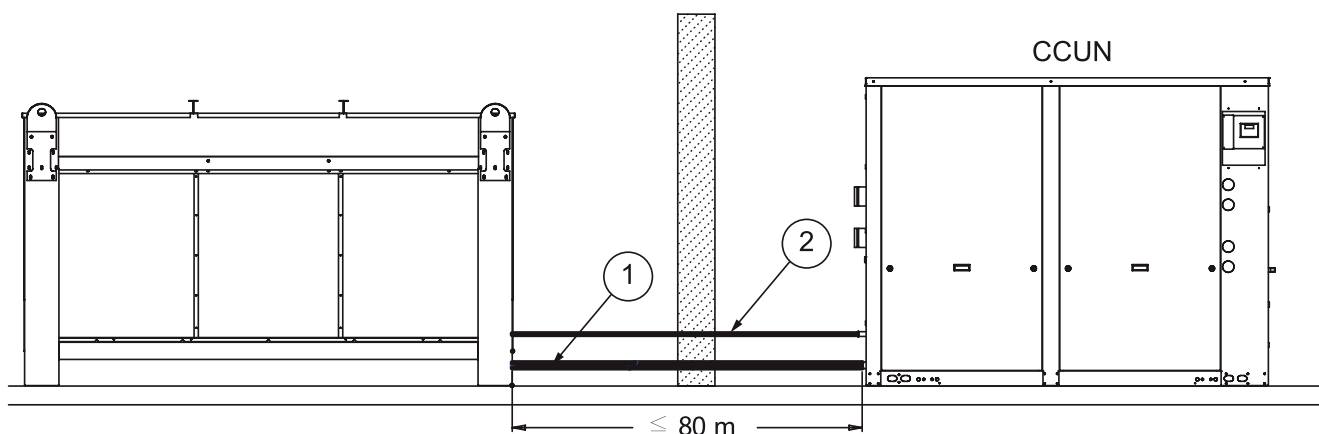
Необходимо проверить максимальные расстояния и диаметры линии хладагента между установками в соответствии с конфигурацией и условиями эксплуатации системы (Температура охлажденной воды и переохлаждение).

В таблицах 11-14 указана максимально допустимая высота в соответствии с имеющимся переохлаждением и рекомендуемыми диаметрами линий нагнетания, если холодильные машины без конденсатора CCUN соединяются с выносными конденсаторами.

Модель CCUN является частью установки, которая защищена при 44,5 бар для агрегатов с хладагентом R410a и 29,5 бар для агрегатов с хладагентом R407C.

Фирма, выполняющая монтаж, должна обеспечить соответствие всей установки нормам Директивы для оборудования, работающего под давлением, в зависимости от характеристик используемого конденсатора.

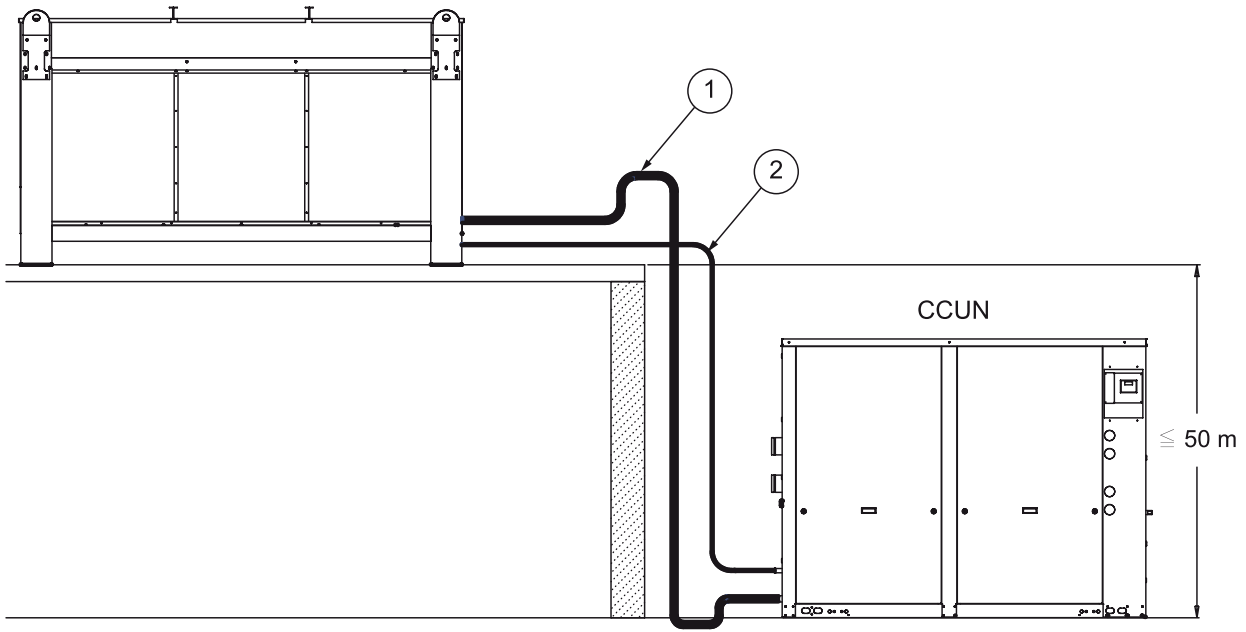
Рисунок 11 - Конфигурация установки - CCUN и выносной конденсатор на одном и том же уровне



- 1: Линия нагнетания
- 2: Линия хладагента

# Монтаж

Рисунок 12 - Конфигурация установки - CCUN ниже выносного конденсатора



- 1: Линия нагнетания
- 2: Линия хладагента

## Монтаж

Таблица 11 - Рекомендуемые диаметры трубопроводов линии нагнетания для горизонтальных стояков (Контур 1)

Типоразмер установки	Температура воды на выходе испарителя (°C)												
	-12	-10	-8	-6	-4	-2	0	2	4	6	8	10	12
CCUN 205	7/8"			1 1/8				1 1/8				1 3/8	
CCUN 206	7/8"		1 1/8				1 1/8				1 3/8		
CCUN 207	7/8"		1 1/8				1 1/8				1 3/8		
CCUN 208	1 1/8			1 3/8				1 3/8				1 5/8	
CCUN 209	1 1/8			1 3/8				1 3/8				1 5/8	
CCUN 210	1 1/8			1 3/8				1 3/8				1 5/8	
CCUN 211	1 1/8			1 3/8				1 3/8				1 5/8	
CCUN 212	1 5/8			2 1/8				2 1/8					
CCUN 213	1 5/8			2 1/8				2 1/8					
CCUN 214	1 5/8		2 1/8				2 1/8				2 5/8		
CCUN 215	1 5/8		2 1/8				2 1/8				2 5/8		

Таблица 12 - Рекомендуемые диаметры трубопроводов линии нагнетания для горизонтальных стояков (Контур 2)

Типоразмер установки	Температура воды на выходе испарителя (°C)												
	-12	-10	-8	-6	-4	-2	0	2	4	6	8	10	12
CCUN 205	7/8"			1 1/8				1 1/8				1 3/8	
CCUN 206	7/8"		1 1/8				1 1/8				1 3/8		
CCUN 207	7/8"		1 1/8				1 1/8				1 3/8		
CCUN 208	1 1/8			1 3/8				1 3/8				1 5/8	
CCUN 209	1 1/8			1 3/8				1 3/8				1 5/8	
CCUN 210	1 1/8			1 3/8				1 3/8				1 5/8	
CCUN 211	1 1/8			1 3/8				1 3/8				1 5/8	
CCUN 212	1 3/8		1 5/8				2 1/8						
CCUN 213	1 5/8			2 1/8				2 1/8					
CCUN 214	1 5/8			2 1/8				2 1/8					
CCUN 215	1 5/8		2 1/8				2 1/8				2 5/8		

Примечание: CCUN является единственным компонентом всей установки. Он включает в себя свою собственную защиту от высокого давления, установленную на 44,5 бар для агрегатов с хладагентом R410A и 29,5 бар для агрегатов с хладагентом R407C.

Сторона, которая отвечает за поставку конденсатора и его трубопровод холодильного агрегата, несет ответственность за внедрение всех необходимых защит с целью соответствия требованиям Директивы для оборудования, работающего под давлением, относительно проектного давления установленного конденсатора.

См. документ PROD-SVX01\_-xx, поставляемый с этой холодильной машиной, для проверки всех обязательных требований соответствия директивам по напорному оборудованию и машинам для этой установки.

# Монтаж

**Таблица 13 - Рекомендуемые диаметры трубопроводов хладагента для вертикальных и горизонтальных стояков (Нонтур 1)**

		Температура воды на выходе испарителя (°C)													
Типоразмер установки		-12	-10	-8	-6	-4	-2	0	2	4	6	8	10	12	14
CCUN	205	5/8"				7/8"				1"1/8					
CCUN	206	5/8"	7/8"				1"1/8								
CCUN	207	5/8"	7/8"				1"1/8								
CCUN	208	7/8"			1"1/8			1"3/8							
CCUN	209	7/8"			1"1/8			1"3/8							
CCUN	210	7/8"	1"1/8			1"3/8									
CCUN	211	7/8"	1"1/8			1"3/8									
CCUN	212	1"1/8			1"3/8			1"5/8							
CCUN	213	1"1/8			1"3/8			1"5/8							
CCUN	214	1"1/8		1"3/8				1"5/8							
CCUN	215	1"1/8		1"3/8				1"5/8							

**Таблица 14 - Рекомендуемые диаметры трубопроводов хладагента для вертикальных и горизонтальных стояков (Нонтур 2)**

		Температура воды на выходе испарителя (°C)													
Типоразмер установки		-12	-10	-8	-6	-4	-2	0	2	4	6	8	10	12	14
CCUN	205	5/8"				7/8"				1"1/8					
CCUN	206	5/8"	7/8"				1"1/8								
CCUN	207	5/8"	7/8"				1"1/8								
CCUN	208	7/8"			1"1/8			1"3/8							
CCUN	209	7/8"			1"1/8			1"3/8							
CCUN	210	7/8"	1"1/8			1"3/8									
CCUN	211	7/8"	1"1/8			1"3/8									
CCUN	212	1"1/8			1"3/8										
CCUN	213	1"1/8			1"3/8			1"5/8							
CCUN	214	1"1/8			1"3/8			1"5/8							
CCUN	215	1"1/8	1"3/8				1"5/8								

Примечание: CCUN является единственным компонентом всей установки. Он включает в себя свою собственную защиту от высокого давления, установленную на 44,5 бар для агрегатов с хладагентом R410A и 29,5 бар для агрегатов с хладагентом R407C.

Сторона, которая отвечает за поставку конденсатора и его трубопровод холодильного агрегата, несет ответственность за внедрение всех необходимых защит с целью соответствия требованиям Директивы для оборудования, работающего под давлением, относительно проектного давления установленного конденсатора.

См. документ PROD-SVX01\_-xx, поставляемый с этой холодильной машиной, для проверки всех обязательных требований соответствия директивам по напорному оборудованию и машинам для этой установки.

# Монтаж

## Изоляция

Следует изолировать трубопроводы хладагента от самого строения с целью устранения возможности передачи вибрации, обычно производимой системой трубопроводов. Также избегайте перепуска системы демпфирования агрегата путем жесткого крепления трубопроводов хладагента и электрических каналов. Вибрации могут передаваться в конструкцию здания через жестко закрепленные трубопроводы хладагента.

## Испытания давления и обнаружение утечек

**ПРЕДУПРЕЖДЕНИЕ!** Во время проведения операций, придерживайтесь следующих мер безопасности:

1. Никогда не используйте кислород или ацетилен вместо хладагента или азота при диагностике утечек, поскольку это может привести к сильному взрыву.
2. Всегда пользуйтесь клапанами и манометрами при проверке давления в системе. Повышенное давление может разорвать трубопроводы, вызвать взрыв, что может привести к травме. Проводите проверки трубопроводов и испытания на давление горячего газа только в соответствии с действующими стандартами.

**ВНИМАНИЕ:** Не превышайте установленное на регуляторе номинальное значение высокого давления более, чем на 0,7 бар. Залейте достаточное количество хладагента в систему при давлении от 85 до 100 кПа, впрыскивая при помощи насоса сухой азот, и поднимите давление до 100 кПа. Осуществляйте поиск утечек с помощью течеискателя. Эта операция должна быть тщательно проведена на всей системе. При обнаружении утечек, уменьшите давление в системе и отремонтируйте неисправную часть. Продолжайте процесс испытания, чтобы убедиться, что после ремонта система выдерживает нормированное давление.

## Заправка хладагентом

Установки CCUN 205-211 поставляются с заправкой 3 кг хладагента на контур и запорными вентилями. Установки CCUN 212-215 поставляются с сохраняемой заправкой азота и запорными вентилями. После испытания давления и вакуума системы заполнить хладагентом согласно исследованию диаметра и длины трубной обвязки для хладагента для получения правильной температуры переохлаждения:

$\Delta t$  переохлаждения = 5°C температуры хладагента в 40°C.

**Предупреждение:** При подсоединении линий хладагента и нагнетания CCUN следует обеспечить то, чтобы трубопроводы с медным концом между запорным клапаном и концом трубопровода не находились под давлением с использованием 1/4 SAE.

## Заправка масла - CCUN

При заправке более чем 60 кг хладагента на контур необходимо обратить особое внимание на уровень масла в компрессоре. Рабочий уровень масла должен находиться выше середины смотрового стекла. Объем заправки маслом указан на паспортной табличке установки. Уровень масла может быть проверен только через 10 минут после выключения обоих компрессоров контура. Смотри табличку с информацией об уровне масла, размещенной на компрессоре рядом со смотровым окном. Смотри Рисунок 29.

Примечание: Необходимое для сплит-системы количество масла должно быть определено с учетом диаметра и длины системы трубопроводов хладагента.

**ВНИМАНИЕ:** Используйте исключительно масло POE, рекомендованное фирмой TRANE

## Важное примечание:

Эти операции должен выполнять специалист. Результаты должны быть записаны в журнал пуска в эксплуатацию. Это должен сделать инженер компании Trane или специалист заказчика, выполнившего пуск в эксплуатацию. Объем добавок хладагента и масла оплачивается за счет заказчика.

## Монтаж

### Высокое давление

Выносной конденсатор должен иметь рабочее давление, равное или выше высокому рабочему давлению (44,5 бар для CCUN 205-211 и 29,5 бар для CCUN 212-215).

Предупреждение! CCUN 205-211 имеют датчик высокого давления, который не может настраиваться до 44,5 бар. CCUN 212-215 имеют датчик высокого давления, который не может настраиваться до 29,5 бар.

**Примечание: CCUN является единственным компонентом всей установки. Он включает в себя свою собственную защиту от высокого давления, установленную на 44,5 бар для агрегатов с хладагентом R410A и**

**29,5 бар для агрегатов с хладагентом R407C.**

**Сторона, которая отвечает за поставку конденсатора и его трубопровод для оборудования, работающего под давлением, несет ответственность за внедрение всех необходимых защит с целью соответствия требованиям Директивы для оборудования, работающего под давлением, относительно проектного давления установленного конденсатора.**

См. документ PROD-SVX01\_-xx, поставляемый с этой холодильной машиной, для проверки всех обязательных требований соответствия директивам по напорному оборудованию и машинам для этой установки.

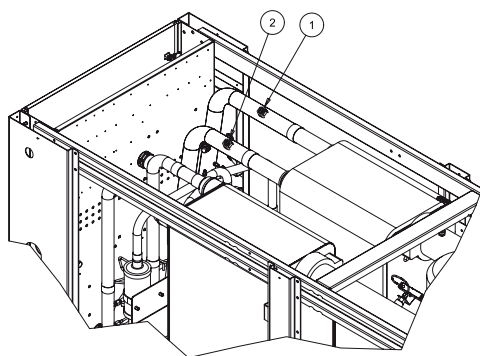
### Клапан сброса давления - CCUN

Если превышена максимальная заправка системы хладагентом, рекомендуется установить клапан сброса давления. Установка - см. рисунки ниже. В зависимости от диаметра трубопровода жидкости, выбранного по таблице «Рекомендуемые диаметры трубопроводов хладагента», найдите расчетную максимальную длину трубопровода хладагента без установленного клапана сброса давления. Рекомендуемая установка предохранительного клапана составляет 29 бар для CCUN 205-211 и 21 бар для CCUN 212-215 и будет устанавливаться со стороны низкого давления контура хладагента.

**Таблица 15 - Рекомендуемые диаметры трубопроводов хладагента с установленным клапаном сброса давления - CCUN**

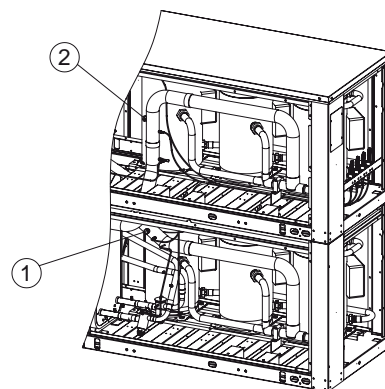
Типоразмер установки	Модель эффективности установки	Контур	Максимальная заправка системы хладагентом без клапана сброса давления (кг)	Диаметр линии хладагента	Максимальная длина без клапана сброса давления (м)	Диаметр линии хладагента	Максимальная длина без клапана сброса давления (м)
205	Стандартно	1 и 2	62	1"1/8	76	7/8"	120
	Выс.	1 и 2	69	1"1/8	90	7/8"	142
206	Стандартно	1 и 2	63	1"1/8	71	7/8"	113
	Выс.	1 и 2	69	1"1/8	83	7/8"	131
207	Стандартно	1 и 2	65	1"1/8	69	7/8"	108
	Выс.	1 и 2	70	1"1/8	79	7/8"	125
208	Стандартно	1 и 2	71	1"1/8	73	7/8"	115
209	Стандартно	1 и 2	74	1"1/8	74	7/8"	116
210	Стандартно	1 и 2	76	1"3/8	45	1"1/8	70
211	Стандартно	1 и 2	79	1"3/8	44	1"1/8	69
212	Стандартно	1	109	1"3/8	76	1" 5/8	54
	Стандартно	2	77	1"3/8	43	1" 5/8	30
213	Стандартно	1	109	1"3/8	76	1" 5/8	54
	Стандартно	2	109	1"3/8	76	1" 5/8	54
214	Стандартно	1	103	1"3/8	69	1" 5/8	49
	Стандартно	2	111	1"3/8	74	1" 5/8	53
215	Стандартно	1	106	1"3/8	67	1" 5/8	48
	Стандартно	2	106	1"3/8	67	1" 5/8	48

**Рисунок 13 - Установка клапана сброса давления (205-211)**



1 = Подключение клапана сброса давления к контуру 1  
2 = Подключение клапана сброса давления к контуру 2

**Рисунок 14 - Установка клапана сброса давления (212-215)**



1 = Подключение клапана сброса давления к контуру 1  
2 = Подключение клапана сброса давления к контуру 2

## Монтаж

### Защита от замерзания

Если температура окружающего воздуха может упасть ниже нуля, необходимо обеспечить теплоизоляцию трубопроводов охлажденной воды. Убедитесь, что все устройства защиты настроены на исключение риска повреждения при снижении температуры наружного воздуха до отрицательных значений. Могут быть использованы следующие системы/способы:

1. Электронагреватель, устанавливаемый на всех водяных трубопроводах, подверженных воздействию отрицательных температур.
2. Запуск насоса охлажденной воды при снижении температуры наружного воздуха до отрицательных значений;
3. Добавка в охлажденную воду этиленгликоля.
4. Слив воды из водяного контура, однако следует помнить об опасности коррозии после слива воды.

#### Примечание

Если температура в машинном зале может опускаться ниже 0°C, необходимо использовать системы 2, 3 и 4.

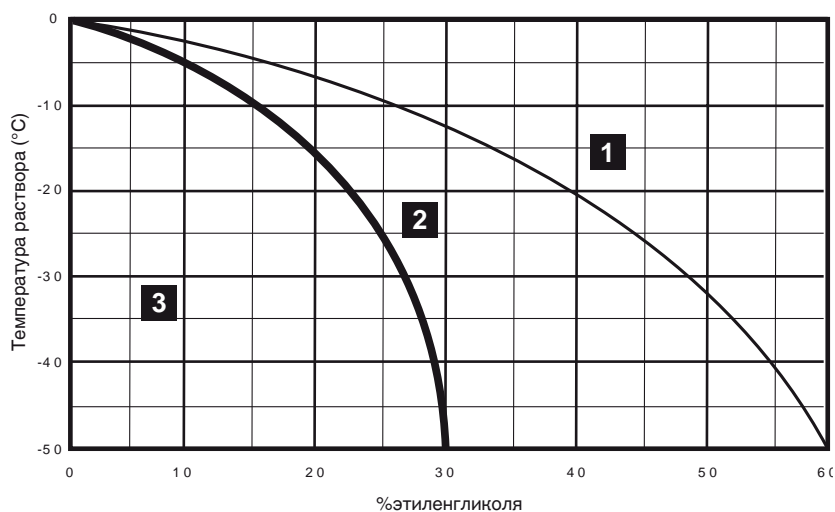
#### ВНИМАНИЕ:

- Существует опасность замерзания контура испарителя вследствие внутренней миграции хладагента, если контур конденсатора работает при низкой температуре (ниже 0°C) в течение продолжительного времени в холодное время года. При необходимости установите стопорные клапаны в водяном контуре конденсатора (CGWN). CCUN защищен от миграции хладагента при помощи электромагнитного клапана хладагента.

- При использовании защиты от замерзания за счет включения насоса в холодное время года необходимо обеспечить свободную циркуляцию воды. Проверьте, чтобы ничто не препятствовало потоку воды, например какая-нибудь задвижка или другое устройство.

**Загрузка концентрированного гликоля в водяной контур со стороны всасывания насоса запрещена. Она может серьезно повредить механическое уплотнение насоса и, следовательно, создать возможные утечки воды.**

**Рис. 15 - Температура замерзания в зависимости от содержания в воде этиленгликоля**



1. Жидкий хладагент
2. Замерзание без эффекта разрыва
3. Замерзание с эффектом разрыва

# Монтаж

## Электрические соединения

### ВНИМАНИЕ:

1. Особые меры следует предпринять при прокладке проводки и прохождении через перегородки. Следует полностью исключить вероятность попадания частиц металла или обрезков меди или изоляционного материала в пусковую панель или электрические компоненты. Предварительно следует закрыть и защитить реле, контакторы, контакты и провода управления до подключения силовых кабелей.
2. Подсоедините кабели питания, как указано на электрической схеме. Следует подобрать подходящее уплотнение кабеля, исключающее попадание посторонних предметов в электрические щиты или компоненты системы.

### ВНИМАНИЕ:

1. Кабельная разводка должна соответствовать местным стандартам. Тип и расположение предохранителей также должны соответствовать стандартам. В целях безопасности предохранители следует устанавливать в зоне видимости, вблизи от агрегата.
2. Допускается использовать только медные провода. Использование алюминиевых проводов может привести к электрокоррозии, а также вызвать перегрев и отказ контактов.

### Рекомендуемая настройка пускателя, обеспечивающего плавный пуск.

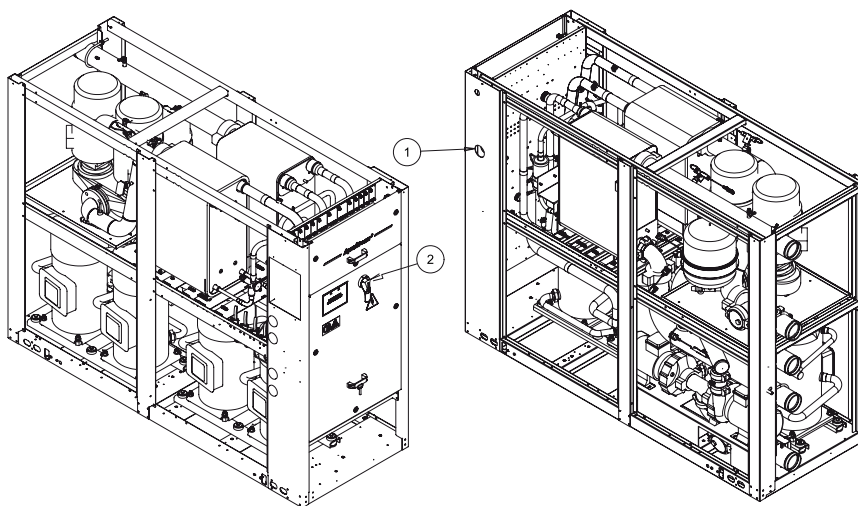
Время разгона: полная скорость через 0,5 с

Крутящий момент при пуске: 50%

Время уменьшения скорости: 0 секунд

Используйте кнопку регулировки настройки.

**Рисунок 16 - Подключение CGWN и CCUN к сети электропитания (1) (205-211)**



1 = Ввод силового кабеля

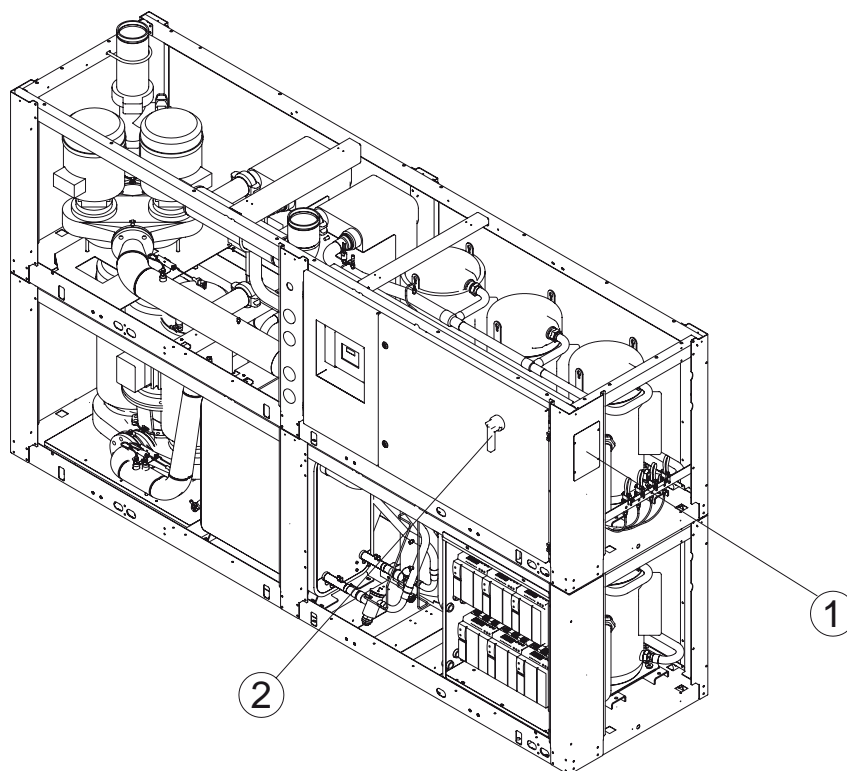
2 = Общий выключатель

(1) показано здесь: CGWN. Расположение компонентов на CCUN аналогично.



# Монтаж

Рисунок 17 - Подключение CGWN и CCUN к сети электропитания (1) (212-215)



1 = Ввод силового кабеля  
2 = Общий выключатель  
(1) показано здесь: CGWN. Расположение компонентов на CCUN аналогично.

## Монтаж

При заказе датчик температуры наружного воздуха и взаимосвязанная электроника установлены на заводе-изготовителе и подсоединены с панелью управления холодильной машины. Этот датчик должен устанавливаться снаружи для возможности выполнения

соответствующей эксплуатации холодильной машины. Электромонтаж датчика должен выполняться с двухпроводным кабелем сечением от 0,75 до 1,5 мм<sup>2</sup> типа H05WWF или эквивалент. Максимальная длина этого кабеля составляет 305 м. (см. Рисунок 18). Шина IPC также подключается на заводе-изготовителе.

Рисунок 18 - Подключение датчика температуры наружного воздуха (винт-саморез)

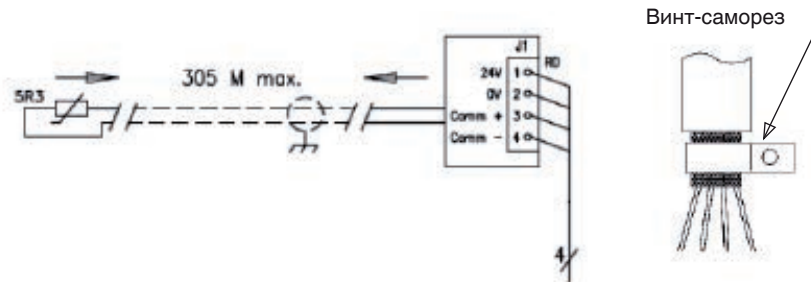
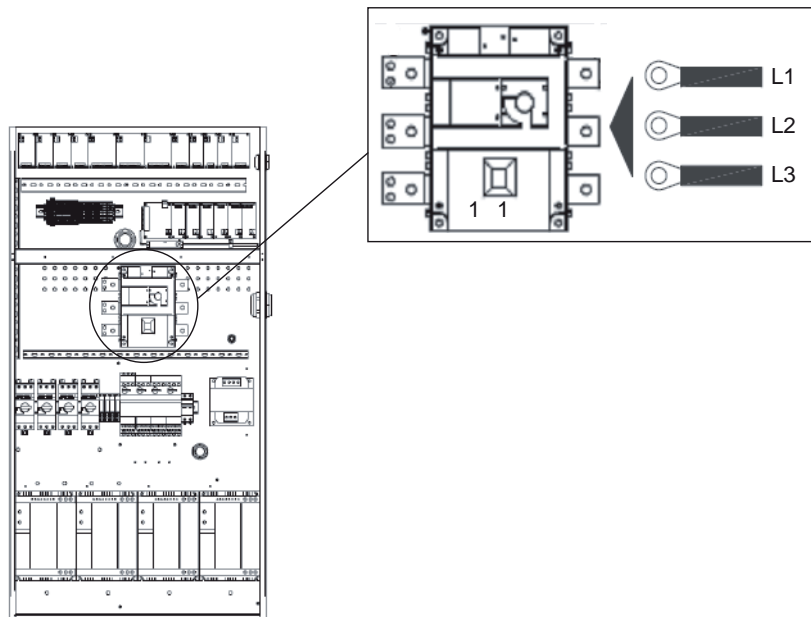
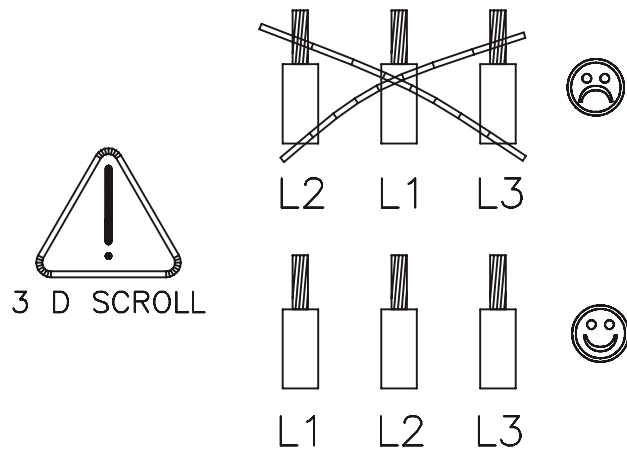
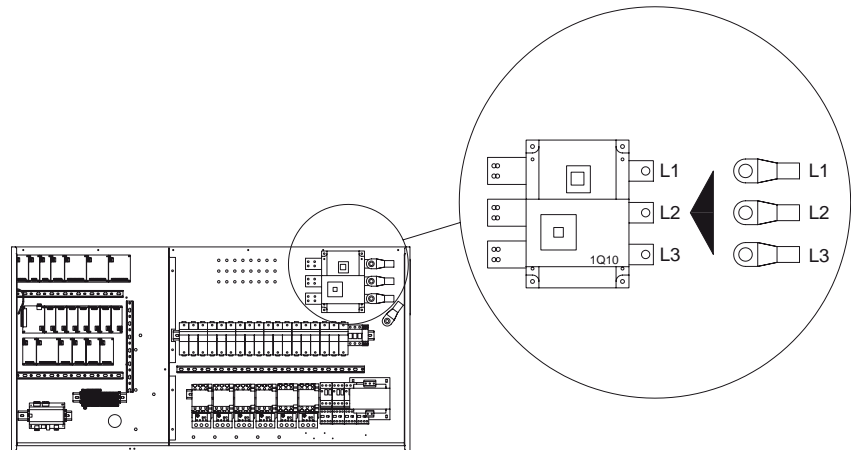


Рисунок 19 - Подключение CGWN и CCUN к сети электропитания (205-211)



# Монтаж

Рисунок 20 - Подключение CGWN и CCUN к сети электропитания (212-215)



**Примечание** Проверьте правильность чередования фаз. Если компрессор шумит, измените порядок 2 фаз.

# Монтаж

## Взаимосвязь между CCUN и выносным конденсатором

CCUN способен управлять переключением ступеней вентилятора выносного конденсатора, если такая опция заказана. В каждом контуре хладагента возможно управление от одного до 6 вентиляторов на контур, используя дополнительные 4 платы выходных реле (10A/250В перем. тока/AC1/SPDT), расположенные в шкафу управления CCUN. Внешние соединения с выносным конденсатором должны

быть подключены непосредственно к клеммному блоку для дополнительных плат реле вентилятора.

### ВНИМАНИЕ:

Не следует подключать электропитание на реле наружных вентиляторов с CCUN, предварительно не обратив особое внимание на оценку напряжения и потребляемой мощности.

Таблица 16 - Управляющие выходные реле

Выходное реле	Вентилятор 1		Вентилятор 2	Вентилятор 3	Вентилятор 4	Вентилятор 5	Вентилятор 6	Опция вентилятора
	Низкая скорость	Высокая скорость						
2	1 и 4		3	Односкоростной				Две скорости вращения вентилятора - первый вентилятор
	1	2	3	4	Только односкоростные вентиляторы			
3	1	2	3	4	Две скорости вращения вентилятора - первый вентилятор			
	1		3	4	Только односкоростные вентиляторы			
4	1	2	3	4	4	Две скорости вращения вентилятора - первый вентилятор		
	1		3	4	4	Только односкоростные вентиляторы		
5	1	2	3	4	4	4	Две скорости вращения вентилятора - первый вентилятор	
	1		3	4	4	4	Только односкоростные вентиляторы	
6	1	2	3	3	4	4	4	Две скорости вращения вентилятора - первый вентилятор
	1		3	3	4	4	4	Только односкоростные вентиляторы

Таблица 17 - Переключение ступеней вентилятора - Пример: 4 вентилятора на контур, односкоростные

Ступень	Число вентиляторов	Стандарт - 4 вентилятора на контур Питание на реле подано				Производительность [%]
		1	2	3	4	
0	0	0	0	0	0	0,00
1	1	1	0	0	0	25,00
2	2	1	0	1	0	50,00
3	3	0	0	1	1	75,00
4	4	1	0	1	1	100,00

Таблица 18 - Переключение ступеней вентилятора - Пример: 4 вентилятора на контур, первый вентилятор - двухскоростной

Ступень	Число вентиляторов	Низкая температура 4 двухскоростных вентиляторов на контур Питание на реле подано				Производительность [%]
		1	2	3	4	
0	0	0	0	0	0	0,00
1	0,5	1	0	0	0	12,50
2	1	0	0	1	0	25,00
3	1,5	1	0	1	0	37,50
4	2	0	0	0	1	50,00
5	2,5	1	0	0	1	62,50
6	3	0	0	1	1	75,00
7	3,5	1	0	1	1	87,50
8	4	0	1	1	1	100,00

# Монтаж

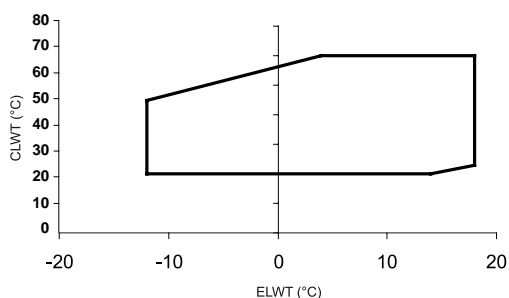
## Рабочий диапазон

**ВНИМАНИЕ:** Максимальное время работы нижнего патрубка конденсационной воды составляет 1 минуту. Шумность компрессора повысится.

Кривая представляет рабочий диапазон, в котором установка может работать без ограничения управления. Для того чтобы работающая установка укладывалась в этот диапазон, тщательно определите точки уставки внутри него с допуском, равным половине мертвой зоны.

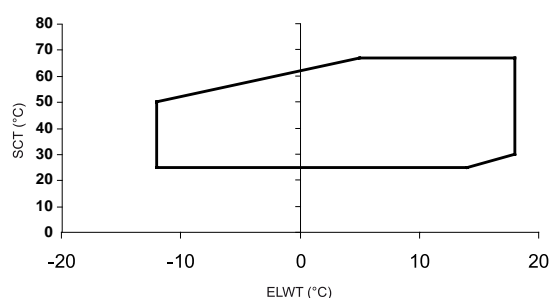
Также проверьте поглощение избыточного тепла компрессора, которое должно составлять около 5 или 6°C для низкой температуры охлажденной воды на выходе, для максимального снижения температуры нагнетания компрессора. Для очень высокой температуры воды на выходе (свыше 55°C) заправка хладагента может быть уменьшена на 20%.

Рисунок 21 - Рабочий диапазон CGWN (180 кВт-350 кВт)



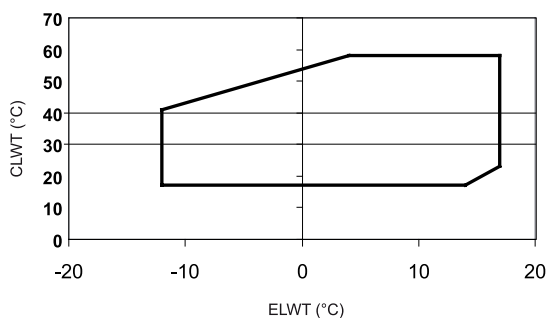
CLWT: Температура воды на выходе конденсатора  
ELWT: Температура воды на выходе испарителя

Рисунок 22 - Рабочий диапазон CCUN (180 кВт-350 кВт)



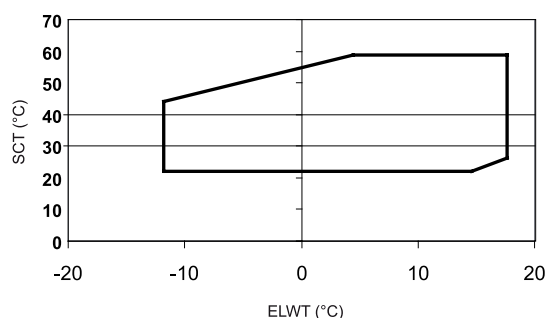
SCT: Температура насыщенной конденсации  
ELWT: Температура воды на выходе испарителя

Рисунок 23 - Рабочий диапазон CGWN (350 кВт-500 кВт)



CLWT: Температура воды на выходе конденсатора  
ELWT: Температура воды на выходе испарителя

Рисунок 24 - Рабочий диапазон CCUN (350 кВт-500 кВт)



SCT: Температура насыщенной конденсации  
ELWT: Температура воды на выходе испарителя

# Монтаж

## Подготовка запуска

Чтобы убедиться, что установка смонтирована правильно и готова к эксплуатации, выполните все действия, предусмотренные актом проверки, и содержащиеся в приведенных ниже инструкциях. Фирма-установщик должна выполнить все перечисленные ниже проверки перед тем, как сообщать в отдел ремонта компании Trane о вводе оборудования в эксплуатацию.

- Проверка положения установки
- Убедитесь, что устройство расположено горизонтально
- Проверка типа и положения резиновых амортизаторов
- проверка наличия свободных проходов, необходимых для выполнения операций технического обслуживания (см. техническую документацию, поставляемую вместе с установкой)
- Проверка наличия свободных проходов вокруг конденсатора в случае раздельной установки (SCUN + выносной конденсатор - см. техническую документацию, поставляемую вместе с установкой)
- Проверка готовности контура охлажденного воздуха к работе (контур заполнен водой, проведены испытания давлением и продувка воздухом)

**ВНИМАНИЕ!** Запрещается запускать водяные насосы, если водяной контур не заполнен водой. Выполнение этого может серьезно повредить механическое уплотнение насоса.

- Контур охлажденной воды должен быть промыт
- Проверка наличия фильтра грубой очистки воды, расположенного до испарителя
- Фильтры грубой очистки должны очищаться после 2 часов работы насосов
- Проверка положения термометров и манометров

- Проверка подсоединения насосов охлажденной воды к панели управления
- Проверка соответствия сопротивления изоляции клемм электропитания относительно земли требованиям нормативных документов
- Подведенные напряжение и частота тока соответствуют установленным напряжению и частоте агрегата
- Все электрические соединители - чистые и исправные
- Проверьте, чтобы главный выключатель электропитания был исправен
- Проверка концентрации этиленгликоля или пропиленгликоля в контуре охлажденной воды
- Проверка управления потоком воды: уменьшите поток воды и проверьте электрический контакт на панели управления
- Проверка перепада давления охлажденной воды на испарителе (установки без гидравлического модуля) или давление, развиваемое установкой (установки с гидравлическим модулем). Значения должны соответствовать величинам, указанным при заказе оборудования
- При пуске каждого двигателя в системе проверьте направление движения и правильность функционирования приводимых ими в действие частей
- Проверить, что на день запуска имеется достаточная нагрузка по холоду (около 50% от номинальной нагрузки)

## Основные операции запуска

### Пуск

Следуйте нижеприведенным инструкциям для обеспечения правильного пуска установки.

#### Монтаж и проверка охладителя

- Убедитесь, что все вышеозначенные операции (подготовка к пуску) были выполнены
- Следуйте указаниям, помещенным на табличке внутри электрического блока
- Закройте силовые выводы плексигласовым щитком, поставляемым фирмой Trane
- Проверьте, что все вентили на линиях воды и хладагента находятся в рабочем положении
- Проверьте, что установка не повреждена
- Проверьте, что датчики правильно смонтированы в термопатронах и погружены в теплопроводящий компаунд.
- Проверьте крепёж капиллярных трубок (защита от вибрации и от износа) и убедитесь, что они не повреждены
- Обнулите все устройства, устанавливаемые вручную
- Проверьте герметичность схем охлаждения

### Проверка и установки

Компрессоры:

- Проверьте уровень масла на неработающем агрегате. Уровень должен достигнуть, как минимум, уровня масла на индикаторе, расположенном в линии коррекции масла (смотри Рисунок 30), когда компрессоры **ВЫКЛЮЧЕНЫ** на 3 минуты для объединенных агрегатов (CGWN) и через 10 минут со времени **ВЫКЛЮЧЕНИЯ** для отдельных агрегатов (CCUN с выносным конденсатором). Уровень масла см. "Уровень масла в компрессоре в линии коррекции масла".
- Проверьте крепёж капиллярных трубок (защита от вибрации и от износа) и убедитесь, что они не повреждены
- Обнулите все устройства, устанавливаемые вручную
- Проверьте герметичность схем охлаждения
- Проверьте надежность контактов двигателей и панели управления
- Проверьте сопротивление изоляции всех электродвигателей с помощью мегомметра на 500 В постоянного тока на соответствие техническим характеристикам фирмы-изготовителя. Нельзя включать электродвигатель, если сопротивление изоляции составляет менее 2 МОм
- Проверьте направление вращения с помощью фазометра

**ВНИМАНИЕ! Неправильное фазирование источника питания может привести к повреждению оборудования из-за вращения двигателей в обратную сторону.**

## Основные операции запуска

### Электрическая силовая проводка:

- Проверьте закрепление всех электрических клемм
- Установите реле перегрузки компрессоров
- Установите реле перегрузки вентиляторов

### Проводка системы управления:

- Проверьте закрепление всех электрических клемм
- Проверьте все реле низкого давления
- Проверьте настройку модуля регулирования контроллера TRACER CH530
- Проверьте и осуществите запуск без подачи электропитания

### Конденсатор

- Проверьте настройку предохранительного клапана
- Проверьте сопротивление изоляции всех электродвигателей с помощью мегомметра на 500 В постоянного тока на соответствие техническим характеристикам фирмы-изготовителя. Нельзя включать электродвигатель, если сопротивление изоляции составляет менее 2 МОм

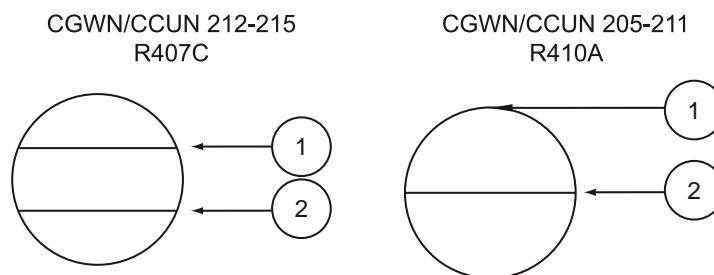
### Проверка рабочих параметров:

- Замкните силовой рубильник
- Включите водяной насос(ы) и убедитесь в отсутствии кавитации
- Запустите установку, выполнив рекомендации, изложенные в Руководстве по эксплуатации CGWN-CCUN. Контакторы агрегата и насосов охлажденной воды должны быть соединены друг с другом.

После запуска установки предоставьте ей возможность поработать в течение 15 минут, чтобы давление стабилизировалось. Затем проверьте:

- напряжение
- токи компрессора
- температуру охлажденной воды на выходе и на возврате
- температуру и давление в линии всасывания
- температуру наружного воздуха
- температуру продувочного воздуха
- температуру и давление в линии нагнетания
- температуру и давление жидкого хладагента

**Рисунок 25 - Уровень масла в компрессоре в линии коррекции масла**



1. Максимальный уровень масла
2. Минимальный уровень масла



## Основные операции запуска

### Рабочие параметры:

- перепад давления охлажденной воды на испарителе (для установок без гидравлического модуля) или перепад давления, развиваемый установкой (для установок с гидравлическим модулем). Оно должно соответствовать документации, представленной компанией Trane.
- перегрев: разница между температурой на линии всасывания и точкой росы. Нормальный перегрев должен находиться в пределах между 5 и 7°C.
- переохлаждение: разница между температурой жидкости и температурой образования пузырьков. Нормальное переохлаждение должно находиться в пределах между 2 и 10°C.
- Разница в конденсаторе: разница между точкой росы и температурой воздуха на входе в конденсатор. Обычное значение для стандартного агрегата должно быть 15 - 23°C при полной нагрузке.
- Разница в испарителе: разница между температурой воды на выходе и точкой росы при низком давлении. Обычное значение для стандартного агрегата без добавки этиленгликоля в охлаждающую воду составляет 2 - 5°C.
- Не разрешается включение электродвигателя, если сопротивление изоляции обмоток этого электродвигателя составляет менее 2 МОм
- Разброс между фазами не должен превышать 2 %.
- Напряжение, подводимое к двигателям, должно отличаться не более чем на 5 % от номинального напряжения на компрессоре, указанного в паспортной табличке.
- Наличие большого количества эмульсии масла в компрессоре указывает, что в масле присутствует хладагент, и, как следствие этого, компрессор недостаточно смазывается. Остановите двигатель и подождите 60 минут, чтобы прогреть масло, а затем повторно выполните включение. Если это не поможет, получите консультацию у технического персонала фирмы Trane.
- Чрезмерное количество масла может повредить компрессор. Перед добавлением масла посоветуйтесь с техническим специалистом фирмы Trane. Используйте материалы только из числа рекомендованных фирмой Trane.
- Компрессоры должны работать только в одном направлении вращения. В случае если высокое давление хладагента остается неизменным в течение 30 секунд после пуска компрессора, немедленно остановите агрегат и проверьте направление вращения с помощью фазометра.

### Заключительная проверка

Если агрегат работает исправно:

- Убедитесь, что агрегат чист, не загрязнен, в нем не забыли инструмент и т.п.
- Убедитесь, что все клапаны стоят в рабочем положении.
- Закройте дверцы блока управления пуском и управления и проверьте запирающий механизм.

### ВНИМАНИЕ

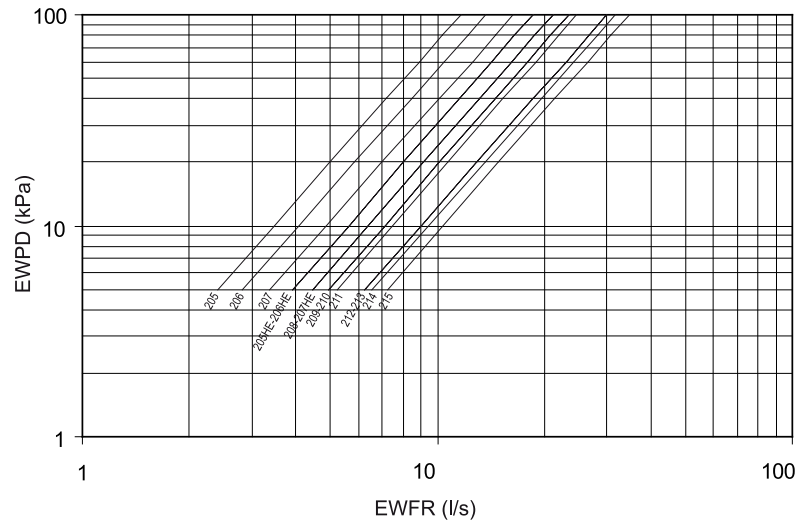
Для поддержания действия гарантии, любой пуск, выполненный непосредственно заказчиком оборудования, должен быть зафиксирован в подробном отчете, который надлежит выслать как можно быстрее в местное представительство фирмы Trane.

### ПРЕДУПРЕЖДЕНИЕ!

Охлажденная вода может быть под давлением. Сбросьте это давление до открытия системы для промывки или пополнения контура водой. Невыполнение этого предписания может привести к травме обслуживающего персонала. Если для промывки системы охлажденной воды используется очищающий раствор, следует изолировать охладитель от водяной системы во избежание риска порчи холодильника и водяных труб испарителя.

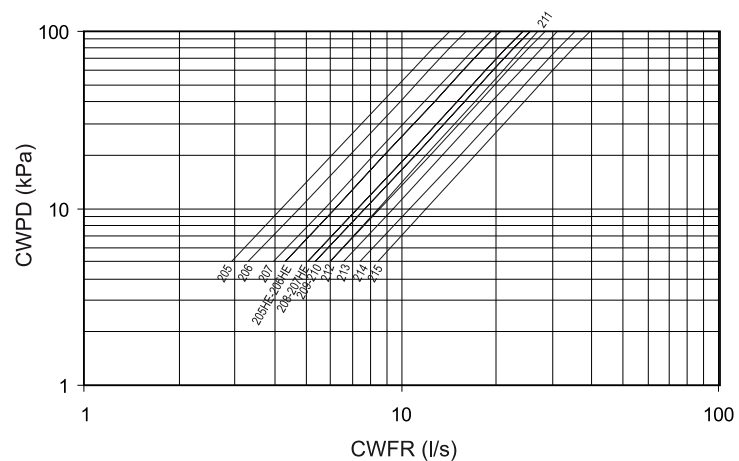
## Основные операции запуска

**Рисунок 26 - Перепад давления в испарителе стандартных и высокопроизводительных установок**



EWFR: Расход воды в испарителе  
EWPD: Потери давления воды в испарителе

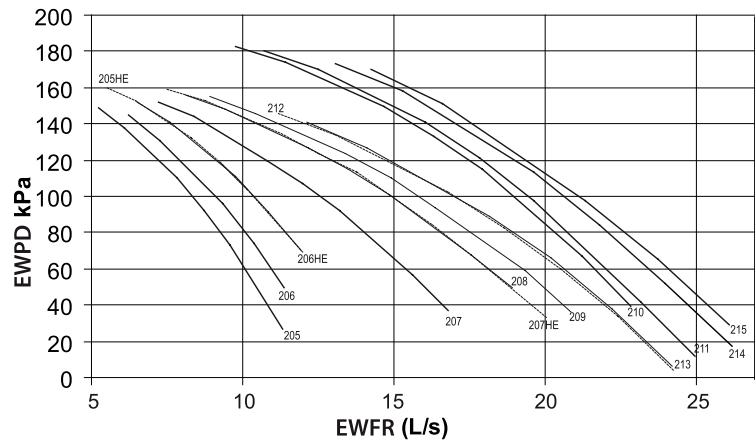
**Рисунок 27 - Перепад давления в конденсаторе на установках в стандартном исполнении**



CWFR: Расход воды через конденсатор  
CWPD: Падение давления на конденсаторе

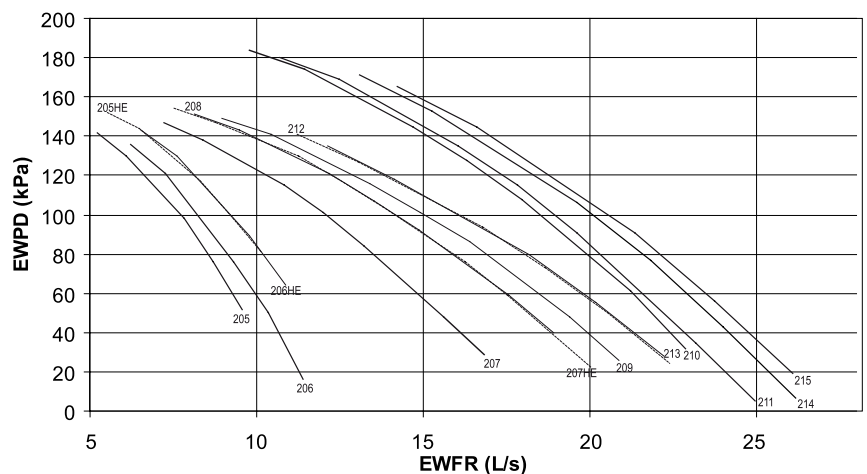
## Основные операции запуска

**Рисунок 28 - Доступное давление в холодильной машине - Сторона испарителя - Стандартные и высокопроизводительные установки - Низкое давление на выходе - Одинарный насос**



EWFR: Расход воды в испарителе  
EWPD: Потери давления воды в испарителе

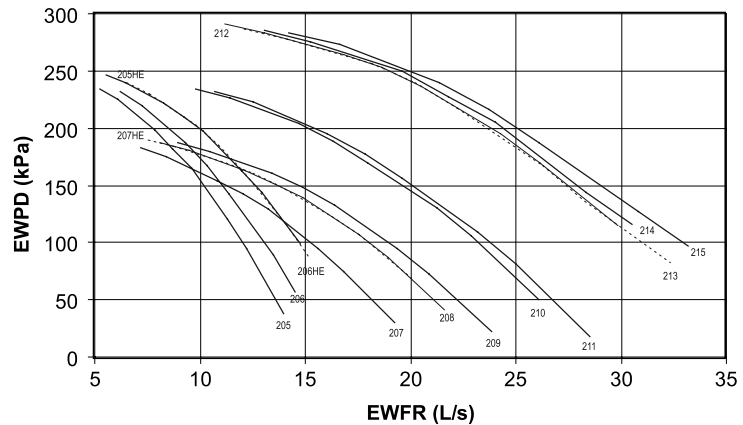
**Рисунок 29 - Доступное давление в холодильной машине - Сторона испарителя - Стандартные и высокопроизводительные установки - Низкое давление на выходе - Сдвоенный насос**



EWFR: Расход воды в испарителе  
EWPD: Потери давления воды в испарителе

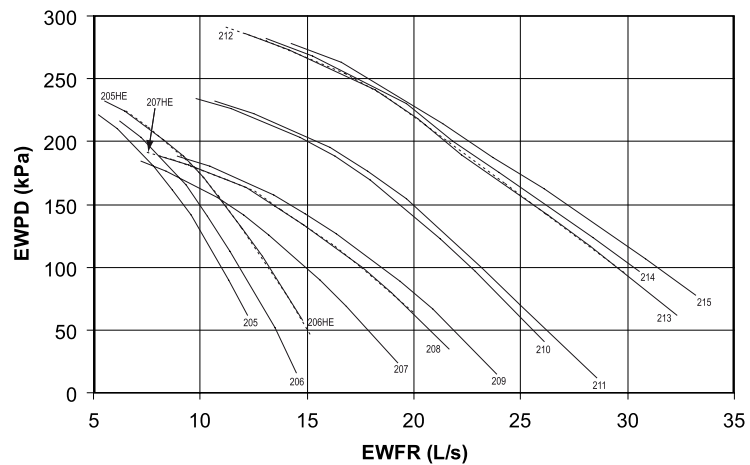
## Основные операции запуска

**Рисунок 30 - Доступное давление в холодильной машине - Сторона испарителя - Стандартные и высокопроизводительные установки - Высокое давление на выходе - Одинарный насос**



EWFR: Расход воды в испарителе  
EWPD: Потери давления воды в испарителе

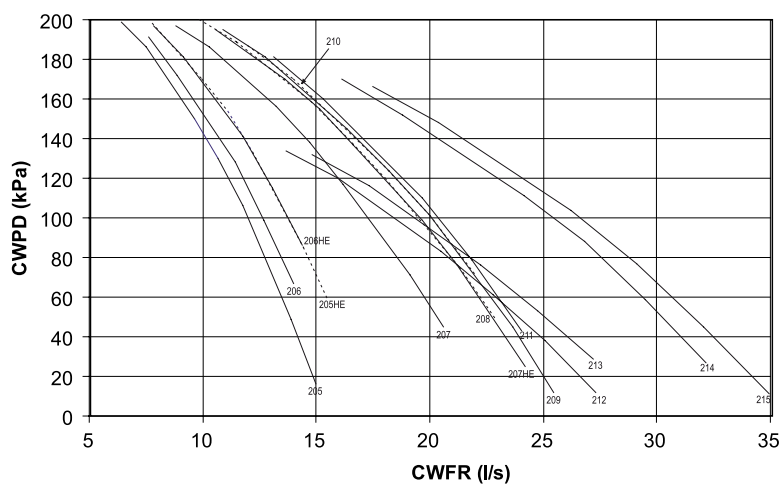
**Рисунок 31 - Доступное давление в холодильной машине - Сторона испарителя - Стандартные и высокопроизводительные установки - Высокое давление на выходе - Сдвоенный насос**



EWFR: Расход воды в испарителе  
EWPD: Потери давления воды в испарителе

## Основные операции запуска

**Рисунок 32 - Доступное давление в холодильной машине - Стандартные и высокопроизводительные установки - Низкое давление на выходе**

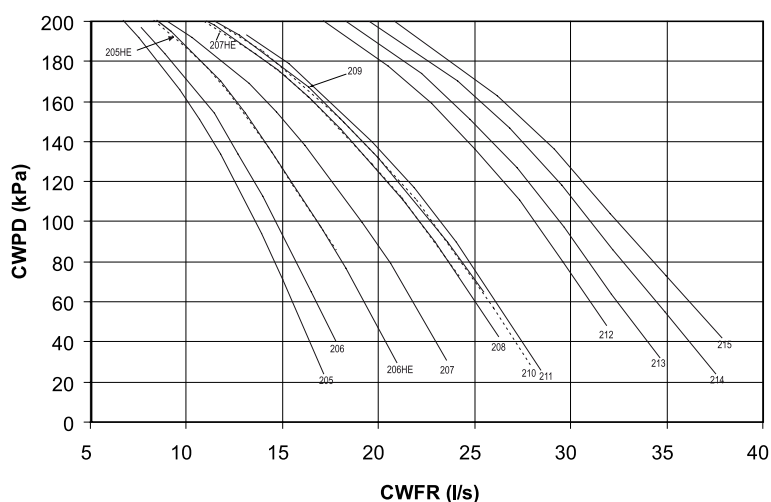


CWFR: Расход воды через конденсатор

CWPD: Падение давления на конденсаторе

Примечание: Насосы остаются теми же при выборе варианта привода с регулируемой скоростью.

**Рисунок 33 - Доступное давление в холодильной машине - сторона конденсатора - Стандартные и высокопроизводительные установки - Высокое давление на выходе**



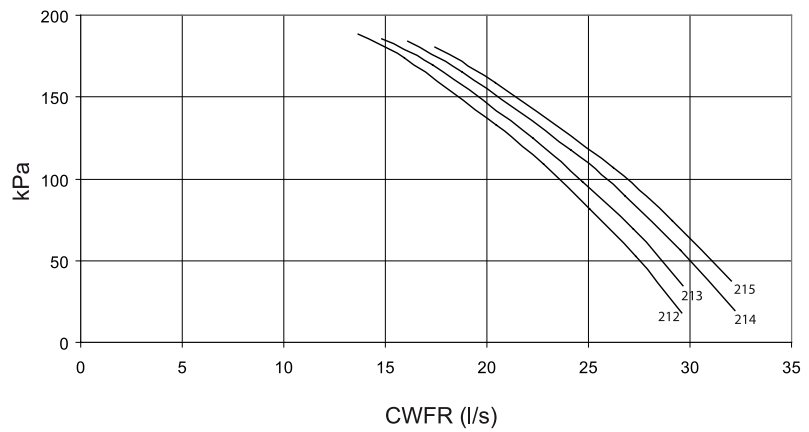
CWFR: Расход воды через конденсатор

CWPD: Падение давления на конденсаторе

Примечание: Насосы остаются теми же при выборе варианта привода с регулируемой скоростью.

## Основные операции запуска

Рисунок 34 - Доступное давление в холодильной машине - сторона конденсатора  
 - Стандартные установки - Насос с регулируемой скоростью (212-215)

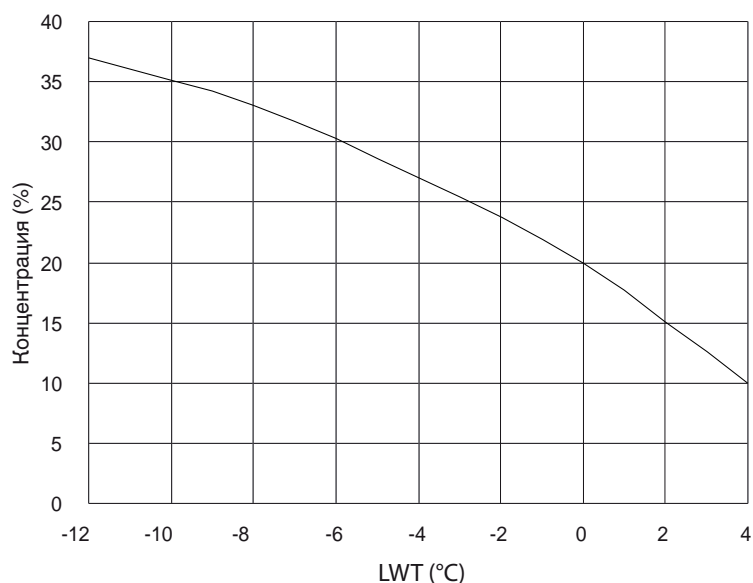


CWFR: Расход воды через конденсатор  
 CWPD: Падение давления на конденсаторе

## Основные операции запуска

Если в охлажденную воду добавлен этиленгликоль, должны быть учтены следующие поправочные коэффициенты.

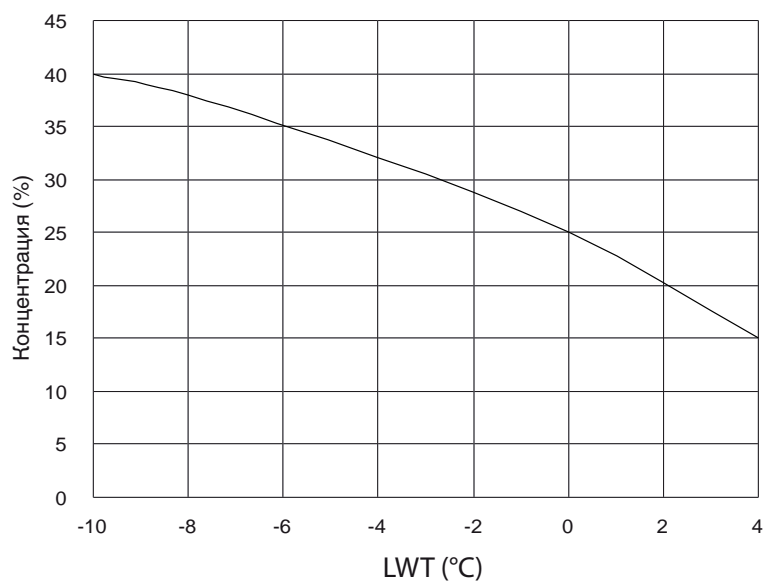
**Рисунок 35 - Рекомендуемая концентрация этиленгликоля**



LWT: Минимальная температура воды

**ВНИМАНИЕ!** Загрузка концентрированного гликоля в водяной контур со стороны всасывания насоса запрещена. Она может серьезно повредить механическое уплотнение насоса и, следовательно, создать возможные утечки воды.

**Рисунок 36 - Рекомендуемая концентрация пропиленгликоля**



LWT: Минимальная температура воды

## Основные операции запуска

**Таблица 19 - Поправочные коэффициенты, применяемые при использовании гликоля в водяных контурах**

Тип хладагента	Концентрация гликоля %		Коэффициент		Испаритель		Конденсатор	
	Испаритель	Конденсатор	F-CC	F-PI	F-FLEVP	F-PDEVP	F-FLCDS	F-PDCDS
Только вода	0	0	1,00	1,00	1,00	1,00	1,00	1,00
	10	0	0,99	1,00	1,02	1,02	1,00	1,00
	20	0	0,98	1,00	1,05	1,06	1,00	1,00
Этиленгликоль	30	0	0,97	1,00	1,10	1,10	1,00	1,00
	0	10	1,00	1,00	1,00	1,00	1,02	1,05
	0	20	1,00	1,01	1,00	1,00	1,04	1,09
	0	30	1,00	1,02	1,00	1,00	1,08	1,14
	10	0	0,99	1,00	1,01	1,05	1,00	1,01
	20	0	0,97	1,00	1,03	1,10	1,00	1,00
Монопропиленгликоль	30	0	0,96	1,00	1,05	1,17	1,00	1,01
	0	10	1,00	1,01	1,00	1,00	1,01	1,06
	0	20	1,00	1,01	1,00	1,00	1,02	1,13
	0	30	0,99	1,02	1,00	1,00	1,05	1,21

Поправочные коэффициенты, взятые из таблицы выше, могут применяться следующим образом:

- Холодопроизводительность** с гликолем [кВт] = **F-CC** x Холодопроизводительность воды [кВт] (взятая из раздела Основные характеристики)
- Потребляемая мощность** с гликолем [кВт] = **F-PI** x Потребляемая мощность воды [кВт] (взятая из раздела Основные характеристики)
- Расход воды в испарителе** с гликолем [л/с] = **F-FLEVP** x Холодопроизводительность с гликолем [кВт] x 0,239 x (1 / Дельта Т испарителя [°C])
- Падение давления воды в испарителе** с гликолем [кПа] = **F-PDEVP** x Падение давления воды в испарителе [кПа] (см. рисунки "Перепад давления в испарителе установок в стандартном исполнении" и "Перепад давления в испарителе установок HE".)

В случае использования при отрицательных температурах в испарителе применяется комбинация - одновременное использование гликоля как в испарителе, так и в конденсаторе, или используется жидкость другого типа: обращайтесь в местное представительство по продажам компании Trane. Предохранительный клапан размещен на линии всасывания насоса и ограничивает давление в контуре воды на уровне 3 бар. Давление азота внутри расширительной емкости должно быть равно геометрической высоте размещения установки + 0,5 бар (чтобы исключить попадание воздуха в систему). Расширительная емкость должна быть заполнена азотом. Давление азота необходимо проверять каждый год. Чтобы обеспечить нормальный режим работы насоса, давление на всасывании насоса должно быть в диапазоне от 0,5 до 2,5 бар, когда насос находится в работе.

Только CGWN:

- Расход воды в конденсаторе** с гликолем [л/с] = **F-FLCDS** x (Холодопроизводительность с гликолем [кВт] + Потребляемая мощность с гликолем [кВт]) x 0,239 x (1 / Дельта Т конденсатора [°C])
- Падение давления воды в конденсаторе** с гликолем [кПа] = **F-PDCDS** x Падение давления воды в воде конденсатора [кПа] (см. рисунки "Перепад давления в конденсаторе на установках в стандартном исполнении" и "Перепад давления в конденсаторе установок HE".)



# Эксплуатация

## Порядок монтажа

Этот лист должен быть заполнен ответственным лицом, выполнявшим монтаж, чтобы гарантировать качество монтажа перед запуском установки.

### ПОЛОЖЕНИЕ АГРЕГАТА

- Проверьте зазор вокруг конденсатора.
- Проверьте наличие достаточного зазора для доступа при техническом обслуживании.
- Проверьте тип и положение резиновых амортизаторов.
- Убедитесь, что устройство расположено горизонтально.

### КОНТУР ОХЛАЖДЕННОЙ ВОДЫ

- Проверьте наличие и положение термометров и манометров
- Проверьте наличие и положение регулировочного клапана
- Проверьте, что перед испарителем смонтирован механический фильтр очистки
- Проверьте наличие воздухоотделительного клапана.
- Проверьте, чтобы трубы на линии охлажденной воды были промыты и заполнены.
- Проверьте, чтобы контактор водяного насоса был подключен к панели управления.
- Проверьте расход воды
- Проверьте перепад давления на испарителе или перепад, развиваемый установкой (для установок с гидравлическим модулем)
- Проверьте отсутствие течей в трубопроводах охлажденной воды

### ЭЛЕКТРООБОРУДОВАНИЕ

- Проверьте монтаж и правильность выбора типоразмера главного силового рубильника/предохранителей;
- Проверьте, что электроподключения выполнены в соответствии со спецификациями
- Убедитесь, что электрические соединения соответствуют заводской табличке производителя
- Проверьте направление вращения двигателей с помощью фазометра

### Комментарии

.....  
.....  
.....  
.....  
.....

Подпись:.....Фамилия:.....

№ заказа: .....

Место установки: .....

Верните, пожалуйста, вашему местному представительству Сервисной Службы фирмы Trane

# Эксплуатация

## Эксплуатация системы управления и агрегата

Управление работой системы осуществляется с помощью модуля регулирования TRACER CH530.

- Проверьте функционирование насоса(ов)
- Запустите установку, выполнив рекомендации, изложенные в Руководстве по эксплуатации CGWN-CCUN. Устройство будет исправно функционировать при наличии достаточного расхода воды. Компрессор запустится, если температура воды на выходе испарителя превысит значение уставки, заданное на модуле регулирования.

## Еженедельный запуск

- Проверьте функционирование насоса(ов)
- Запустите установку, выполнив рекомендации, изложенные в инструкции по эксплуатации.

## Останов на непродолжительный период

- Если установка должна быть остановлена на непродолжительный период, отключите ее, выполнив рекомендации, изложенные в Руководстве по эксплуатации CGWN-CCUN (см. меню "Clock" (часы)).
- В случае остановки агрегата на длительный срок, см. ниже раздел "Сезонное отключение".
- Убедитесь, что приняты все меры защиты во избежание риска повреждения при снижении температуры наружного воздуха до отрицательных значений.
- Не отключайте главный разъединительный выключатель, если не выполнен слив воды из установки.

Компания Trane не рекомендует выполнять слив воды из установки, поскольку это увеличивает риск коррозии трубопроводов.

## Сезонное отключение

- Проверьте наличие водяного потока и блокировок.
- Проверьте концентрацию гликоля в схеме охлажденной воды, если требуется наличие гликоля.
- Проведите испытания на утечку.
- Проведите анализ масла.
- Запишите рабочие параметры давления, температур, силы тока и напряжения.
- Проверьте функционирование оборудования и сравните действующие режимы работы с первоначальными параметрами на момент ввода в эксплуатацию.
- Остановите установку, выполнив рекомендации, изложенные в Руководстве по эксплуатации CGWN-CCUN.
- Убедитесь, что приняты все меры защиты во избежание риска повреждения при снижении температуры наружного воздуха до отрицательных значений.
- Заполните листок периодического осмотра совместно с оператором установки.
- Не отключайте главный разъединительный выключатель, если не выполнен слив воды из установки.

Компания Trane не рекомендует выполнять слив воды из установки, поскольку это увеличивает риск коррозии трубопроводов.

# Эксплуатация

---

## Сезонный запуск

- Проверьте наличие водяного потока и блокировок.
- Проверьте концентрацию этиленгликоля в контуре охлажденной воды, если требуется наличие гликоля.
- Проверьте заданные значения регулируемых величин и их соблюдение.
- Откалибруйте регуляторы.
- Проверьте функционирование всех систем защиты.
- Осмотрите все соединения и подтяните все контакты.
- Замерьте сопротивление обмотки двигателя компрессора.
- Запишите рабочие параметры давления, температур, силы тока и напряжения.
- Проведите испытания на утечку
- Проверьте конфигурацию блока управления установкой.
- Замените масло, если это требуется по результатам анализа масла, проведенного во время сезонного останова.

Выполните измерения следующих восьми параметров 8 одновременно на каждом контуре.

- Высокое давление
- Низкое давление
- Температура всасывания
- Температура нагнетания
- Температура хладагента
- Температура воды на входе
- Температура воды на выходе
- Температура наружного воздуха

Затем рассчитайте величину переохлаждения и перегрева. Без этих записей невозможно проведение точной диагностики.

- Проверьте функционирование оборудования и сравните действующие режимы работы с первоначальными параметрами на момент ввода в эксплуатацию.
- Заполните листок периодического осмотра совместно с оператором установки.

# Техническое обслуживание

## Руководство по обслуживанию

Следующие инструкции по обслуживанию являются составной частью технического обслуживания, необходимого для этого оборудования. Мы настоятельно рекомендуем заключить договор на техническое обслуживание с местной квалифицированной сервисной компанией.

Выполняйте все процедуры, предусмотренные графиком технического обслуживания. Это гарантирует продолжительный срок службы установки и уменьшит возможность серьезных и дорогостоящих поломок. Поддерживайте обновление всех записей, показывающих ежемесячную информацию о функционировании устройства. Эти записи могут быть исключительно полезны для проведения диагностических работ обслуживающим персоналом. Также, если оператор машины ведет учет изменений рабочих параметров агрегата, это поможет определить и устранить проблему еще до того, как возникнут еще более серьезные неполадки.

**После первых 500 часов наработки с момента ввода в эксплуатацию, необходимо провести осмотр.**

- Проведите анализ масла.
- Проведите испытания на утечку
- Осмотрите все соединения и подтяните все контакты.
- Запишите рабочие параметры давления, температур, силы тока и напряжения.
- Проверьте функционирование оборудования и сравните действующие режимы работы с первоначальными параметрами на момент ввода в эксплуатацию.
- Заполните листок периодического осмотра совместно с оператором установки
- Проверьте и очистите фильтр грубой очистки
- Проверьте герметичность Rotalock с помощью динамометрического ключа:
  - Rotalock линии всасывания компрессора: 190 - 200 Нм
  - Rotalock линии сброса давления компрессора: 170 - 180 Нм
  - Rotalock линии коррекции масла компрессора: 170 - 180 Нм

**Примечание:** В случаях средней или высокой важности рекомендуется проводить ежемесячный профилактический осмотр.

## Ежемесячный профилактический осмотр

- Проведите испытания на утечку
- Проведите проверку масла на кислотность.
- Проверьте концентрацию этиленгликоля в контуре охлажденной воды, если требуется наличие гликоля.
- Осмотрите все соединения и подтяните все контакты.
- Запишите рабочие параметры давления, температур, силы тока и напряжения.
- Проверьте функционирование оборудования и сравните действующие режимы работы с первоначальными параметрами на момент ввода в эксплуатацию.
- Заполните листок периодического осмотра совместно с оператором установки
- Проверьте и очистите фильтр грубой очистки

# Техническое обслуживание

## Ежегодный профилактический осмотр

- Проверьте наличие водяного потока и блокировок.
- Проверьте давление в расширительной емкости
- Проверьте концентрацию гликоля в схеме охлажденной воды, если требуется наличие гликоля.
- Проверьте заданные значения регулируемых величин и их соблюдение.
- Откалибруйте органы управления и датчик давления
- Проверьте функционирование всех систем защиты.
- Осмотрите все соединения и подтяните все контакты.
- Замерьте сопротивление обмотки двигателя компрессора.
- Запишите рабочие параметры давления, температур, силы тока и напряжения.
- Проведите испытания на утечку
- Проверьте конфигурацию блока управления установкой.
- Проведите анализ масла.
- Замените масло, если это требуется по результатам анализа масла
- Проверьте функционирование оборудования и сравните действующие режимы работы с первоначальными параметрами на момент ввода в эксплуатацию.
- Заполните листок годового осмотра совместно с оператором установки
- Проверьте и очистите фильтр грубой очистки

## ВНИМАНИЕ:

- Руководствуйтесь специальной документацией по маслам фирмы Trane, которые можно получить в ближайшем представительстве фирмы Trane. Масла, рекомендуемые фирмой Trane, были специально проверены лабораториями фирмы Trane на их соответствие специальным требованиям охладителя фирмы Trane, и, соответственно нуждам потребителя.

Ответственность за любое использование масел, не отвечающих рекомендациям фирмы Trane, несет потребитель, и это может повлечь отмену гарантийных обязательств.

- Анализ масла и кислотности масла должны выполняться квалифицированным специалистом. Неправильная интерпретация результатов может привести к проблемам в эксплуатации устройства. Также, анализ масла должен проводиться в соответствии с надлежащими методиками, во избежание нанесения вреда обслуживающему персоналу.
- Если конденсаторы загрязнены (Выносные конденсаторы), очистите их при помощи мягкой щетки и воды. Если катушки загрязнены чрезмерно, следует обратиться к профессиональным службам очистки. Для очистки змеевиков конденсатора не допускается использование установок подачи воды под высоким давлением.
- Обратитесь к Службе сервиса фирмы Trane для получения информации о заключении договоров на обслуживание.

## ПРЕДУПРЕЖДЕНИЕ:

Перед любым доступом к системе отключайте основное электропитание установки. Неисполнение этого требования безопасности может привести к смертельному исходу среди обслуживающего персонала или к повреждению оборудования.

**ВНИМАНИЕ:** Для очистки теплообменников конденсатора никогда не используйте пар или горячую воду с температурой выше 60°C (Выносные конденсаторы). Из-за этого может увеличиться давление, что приведет к сбросу хладагента через предохранительный клапан.

# Техническое обслуживание

## Руководство по устранению неисправностей

Это простые советы по диагностике, а не полный анализ системы охлаждения спирального компрессора.

Целью является дать операторам простые инструкции по основам работы установки, таким образом, чтобы обучить их обнаруживать неисправности, а также описывать их при обращении к квалифицированным специалистам. При аварийной ситуации следует обратиться в представительство Сервисной Службы фирмы Trane.

Неисправность	Причины неисправности	Рекомендуемые действия
<b>А) Компрессор не запускается</b>		
Клеммы компрессора в порядке, но электродвигатель не запускается	Сгорел двигатель.	Замените компрессор
Не работает контактор двигателя.	Перегорела обмотка, или неисправны контакты.	Отремонтируйте или замените.
На контактор двигателя не поступает питание.	a) Отключено питание. b) Главный разъединитель цепи разомкнул цепь.	Проверьте предохранители и соединения. Определите причину рассоединения. Если система находится в рабочем состоянии, переключитесь на питание от основного источника.
В цепи до предохранителя есть напряжение, но на контакторе - нет.	Перегорел предохранитель.	Проверьте изоляцию двигателя. Замените предохранитель.
Вольтметр показывает низкое напряжение.	Слишком низкое напряжение.	Свяжитесь со службой электроснабжения.
Не возбуждается катушка пускателя.	Разомкнут регулирующий контур.	Определите, какое из регулирующих устройств не работает, и найдите причину отказа. См. руководство по данному устройству.
Компрессор не работает. Двигатель компрессора гудит. Переключатель высокого давления разомкнут в положении контактов "открыто на высокое давление". Давление на выходе слишком высокое.	Залипание компрессора (повреждены или "залипли" какие-либо компоненты). Давление на выходе слишком высокое Выключен по тепловой перегрузке вследствие высокой температуры нагнетания или тепловой перегрузки двигателя	См. "Давление в линии нагнетания слишком высокое". Подождите 30 мин до автоматического сброса защиты, установленной на компрессоре. Сравните перегрев с давлением всасывания или рабочими температурами воды.
<b>В) Компрессор остановился Сработало реле высокого давления.</b>		
Сработало термореле токовой перегрузки.	Давление на выходе слишком высокое. a) Слишком низкое напряжение.	См. инструкции "Давление в линии нагнетания слишком высокое".
Сработал датчик температуры обмотки двигателя.	b) Слишком высокая потребность в охлаждении или слишком высокая температура конденсатора.	a) Свяжитесь со службой электроснабжения. b) См. инструкции "Давление в линии нагнетания слишком высокое".
Сработала система защиты от обледенения.	Недостаточно охлаждающей жидкости. Водяной поток к испарителю слишком низок.	Устраните утечку. Добавьте хладагент. Проверьте расход воды и состояние контакта реле расхода воды.
<b>С) Сразу после запуска компрессор останавливается</b>		
Слишком низкое давление в линии всасывания. Покрылся инеем фильтр осушителя.	Засорился фильтр-осушитель.	Замените фильтр-осушитель.
<b>Д) Компрессор работает безостановочно</b>		
Слишком высокая температура в зоне кондиционирования	Чрезмерная нагрузка на охлаждающую систему.	Проверьте термоизоляцию и герметичность воздуха в местах, где обеспечивается кондиционирование.
Температура охлажденной воды на выходе слишком высокая	Чрезмерная потребность системы в охлаждении.	Проверьте термоизоляцию и герметичность воздуха в местах, где обеспечивается кондиционирование.
<b>Е) Потери масла в компрессоре</b>		
Слишком низкий уровень масла в индикаторе	Недостаточно масла.	Перед тем, как заказывать масло, свяжитесь с компанией Trane.
Падение уровня масла.	Засорился фильтр-осушитель.	Замените фильтр-осушитель.
Всасывающий трубопровод слишком холодный. Компрессор шумит при работе	Хладагент перетекает назад в компрессор.	Отрегулируйте перегрев и проверьте крепление головки расширительного клапана.

# Техническое обслуживание

<b>F) Шум компрессора</b>		
Компрессор заклинивает.	В компрессоре сломаны детали.	Замените компрессор.
Всасывающий канал ненормально холоден.	а) Неравномерный расход хладагента. б) Расширительный клапан заблокирован в открытом положении.	а) Проверьте перегрев и проверьте крепление головки расширительного клапана. б) Проверьте или замените.
<b>G) Недостаточная холодопроизводительность</b>		
Терморегулирующий клапан "свистит"	Недостаточное количество хладагента.	Проверьте герметичность контура хладагента и добавьте хладагент.
Избыточный перепад давления на фильтре осушителя	Засорен фильтр-осушитель.	Замените.
Чрезмерный перегрев.	Неправильно отрегулирован перегрев.	Отрегулируйте перегрев и отрегулируйте расширительный клапан.
Недостаточный расход воды	Неисправны трубопроводы охлажденной воды.	Очистите трубопроводы и фильтр.
<b>H) Давление на выходе слишком высокое</b>		
Конденсатор необычно горячий.	Наличие неконденсирующихся жидкостей в системе, или чрезмерное количество хладагента.	Продуйте неконденсирующиеся жидкости в системе и слейте излишний хладагент.
Слишком высокая температура охлажденной воды на выходе.	Перегрузка холодильной системы.	Уменьшите нагрузку на систему. При необходимости, уменьшите поток воды.
Температура воздуха на входе выше, чем проектное значение.	Пониженный поток воздуха. Температура воздуха в линии забора выше заданного для агрегата значения.	Почистите или замените воздушные фильтры, очистите змеевики. Проверьте работоспособность двигателей вентиляторов.
<b>I) Давление на всасывании слишком высокое</b>		
Компрессор работает постоянно Всасывающий канал ненормально холоден.	Чрезмерная потребность в охлаждении на испарителе. а) Расширительный клапан открыт слишком сильно.	Проверьте систему. а) Проверьте перегрев и крепление головки расширительного клапана. б) Замените.
Хладагент перетекает назад в компрессор.	б) Расширительный клапан заблокирован в открытом положении.	
<b>J) Давление всасывания слишком низкое</b>		
Чрезмерное падение давления на фильтре-осушителе. Хладагент не перетекает через терморегулирующий вентиль.	Засорился фильтр-осушитель. Из головки расширительного клапана потеря хладагент	Замените фильтр-осушитель. Замените головку клапана.
Потеря мощности.	Расширительный клапан засорился.	Замените.
Слишком мал перегрев.	Чрезмерное падение давления на испарителе.	Отрегулируйте перегрев и отрегулируйте расширительный клапан.
<b>K) Недостаточная холодопроизводительность</b>		
Низкий перепад давления на испарителе	Низкий расход воды.	Проверьте расход воды. Проверьте состояние фильтра и отсутствие засоров в линии охлажденной воды. Проверьте контакты реле давления воды.



Компания Trane оптимизирует функциональность зданий и строений во всем мире. Подразделение компании Ingersoll Rand, лидера в создании и поддержке безопасной, комфортабельной и энергоэффективной среды, Trane предлагает широкий ассортимент современных модулей управления и систем HVAC, сервисное обслуживание и запасные части. Для получения дополнительной информации посетите [www.Trane.com](http://www.Trane.com).

В связи с тем, что компания Trane проводит политику постоянного совершенствования своей продукции, она оставляет за собой право изменять конструкцию и технические характеристики оборудования без предварительного уведомления.

© 2011 Trane. Все права защищены.  
CG-SVX06E-RU 01 ноября 2011 г. Заменяет собой: CG-SVX06D-RU декабрь 2009 г.



Отпечатано в цифровом режиме на экологически чистой бумаге; выполнено с использованием минимального количества древесины и химикатов и с меньшими энергозатратами.

