



TOSOT

Кассетный блок
мультizonальной системы

Спасибо, что приобрели кондиционер TOSOT. Пожалуйста, внимательно прочитайте данную инструкцию и сохраните ее для справочной информации

ПРЕДСТАВЛЕННОЕ ОБОРУДОВАНИЕ ИМЕЕТ НЕОБХОДИМУЮ ДОКУМЕНТАЦИЮ, ПОДТВЕРЖДАЮЩУЮ ЕГО СООТВЕТСТВИЕ ТРЕБОВАНИЯМ НОРМАТИВНЫХ ДОКУМЕНТОВ.

РАБОТЫ ПО МОНТАЖУ ОБОРУДОВАНИЯ ДОЛЖНЫ ВЫПОЛНЯТЬСЯ В СООТВЕТСТВИИ С ТРЕБОВАНИЯМИ ДЕЙСТВУЮЩИХ НОРМАТИВНО-ТЕХНИЧЕСКИХ ДОКУМЕНТОВ.

ТЕХНИЧЕСКИЕ ХАРАКТЕРИСТИКИ ОБОРУДОВАНИЯ, А ТАКЖЕ ПРАВИЛА И УСЛОВИЯ ЭФФЕКТИВНОГО И БЕЗОПАСНОГО ИСПОЛЬЗОВАНИЯ ПРЕДСТАВЛЕННОГО ОБОРУДОВАНИЯ ОПРЕДЕЛЯЮТСЯ ТЕХНИЧЕСКОЙ ДОКУМЕНТАЦИЕЙ, ПРИЛАГАЕМОЙ К ОБОРУДОВАНИЮ.

ИЗГОТОВИТЕЛЬ ОСТАВЛЯЕТ ЗА СОБОЙ ПРАВО НА ВНЕСЕНИЕ ИЗМЕНЕНИЙ В ТЕХНИЧЕСКИЕ ХАРАКТЕРИСТИКИ, ВНЕШНИЙ ВИД И ПОТРЕБИТЕЛЬСКИЕ СВОЙСТВА ОБОРУДОВАНИЯ БЕЗ ПРЕДВАРИТЕЛЬНОГО УВЕДОМЛЕНИЯ.

КЛАСС ЭНЕРГЕТИЧЕСКОЙ ЭФФЕКТИВНОСТИ ОПРЕДЕЛЕН В СООТВЕТСТВИИ С ПРИКАЗОМ МИНИСТЕРСТВА ПРОМЫШЛЕННОСТИ И ТОРГОВЛИ РФ №357 ОТ 29.04.2010 Г.

ИНФОРМАЦИЯ ОБ ИЗГОТОВИТЕЛЕ ОБОРУДОВАНИЯ СОДЕРЖИТСЯ В СЕРТИФИКАТЕ ИЛИ ДЕКЛАРАЦИИ СООТВЕТСТВИЯ

Содержание

Меры предосторожности	3
Спецификация	5
Наименования частей внутреннего блока	7
Габаритные и установочные размеры	8
Подключение фреонопровода	12
Установка дренажной трубы	13
Электрическое соединение	15
Описание DIP переключателя S7	16
Переключатель адресации DIP	17
После завершения монтажных работ	18
Управление кондиционером при помощи проводного пульта управления	19
Управление кондиционером при помощи инфракрасного пульта управления	23
Техническое обслуживание	32
Для заметок	34

Меры предосторожности

ЧТОБЫ ИЗБЕЖАТЬ ПОЛУЧЕНИЯ ТРАВМ И НАНЕСЕНИЯ УЩЕРБА ДРУГИМ ЛЮДЯМ И ИМУЩЕСТВУ, ВНИМАТЕЛЬНО ПРОЧТИТЕ И СОБЛЮДАЙТЕ СЛЕДУЮЩИЕ ИНСТРУКЦИИ. ДАННОЕ ОБОРУДОВАНИЕ НЕ ПРЕДНАЗНАЧЕНО ДЛЯ ИСПОЛЬЗОВАНИЯ МАЛЕНЬКИМИ ДЕТЬМИ И ЛЮДЬМИ С ОГРАНИЧЕННОЙ ПОДВИЖНОСТЬЮ, НАХОДЯЩИМИСЯ БЕЗ НАДЛЕЖАЩЕГО ПРИСМОТРА.

При установке

Монтаж, перемещение и ремонт данного оборудования должны проводиться специалистами, имеющими соответствующую подготовку и квалификацию, а также соответствующие лицензии и сертификаты для выполнения данных видов работ. Неправильное выполнение монтажа, демонтажа, перемещение и ремонта оборудования может привести к возгоранию, поражению электротоком, нанесению травмы или ущерба, вследствие падения оборудования, утечки жидкости и т.п.

Поверхность, на которую устанавливается и крепится оборудование, а также крепление оборудования должно быть рассчитано на вес оборудования.

Используйте силовые и сигнальные кабели необходимого сечения согласно спецификации оборудования, требованиям инструкции, а также государственным правилам и стандартам. Не используйте удлинители или промежуточные соединения в силовом кабеле. Не подключайте несколько единиц оборудования к одному источнику питания. Не модернизируйте силовую кабель. Если произошло повреждение силового кабеля или вилки, необходимо обратиться в сервисную службу для замены.

Предохранитель или автомат токовой защиты должен соответствовать мощности оборудования. Оборудование должно иметь надежное заземление. Неправильное заземление может привести к поражению электрическим током. Источник питания должен иметь защиту от утечки тока. Отсутствие защиты от утечки тока может привести к поражению электротоком.

Не включайте питание до завершения работ по монтажу. Не устанавливайте и не используйте оборудование в помещениях с потенциально взрывоопасной атмосферой. Применение или хранение горючих материалов, жидкостей или газов возле оборудования может привести к возгоранию.

Убедитесь в правильности установки и подсоединения дренажного трубопровода. Неправильное подсоединение может привести к протечке и нанесению ущерба имуществу.

Не устанавливайте оборудование над компьютерами, оргтехникой и другим электрооборудованием. В случае протечки конденсата это оборудование может выйти из строя.

Во время эксплуатации

Перед включением проверьте правильность установки воздушного фильтра. Если оборудование не эксплуатировалось длительное время, рекомендуется перед началом эксплуатации почистить фильтр.

Не включайте и не выключайте оборудование посредством включения или выключения вилки из розетки. Используйте для этого кнопку включения и выключения пульта дистанционного управления.

Не тяните за силовую кабель при отключении вилки из розетки. Это может привести к повреждению кабеля, короткому замыканию или поражению электротоком.

Не используйте оборудование не по назначению. Данное оборудование не предназначено для хранения точных измерительных приборов, продуктов питания, животных, растений или предметов искусства т.к. это может привести к их порче.

Не стойте под струей холодного воздуха. Это может повредить вашему здоровью. Оберегайте домашних животных и растения от длительного воздействия воздушного потока, так как это вредно для их здоровья.

Не суйте руки и другие части тела, а также посторонние предметы в отверстия для забора и подачи воздуха. Лопастей вентилятора вращаются с большой скоростью и попавший в них предмет может нанести травму или вывести из строя оборудование. Внимательно присматривайте за маленькими детьми, и следите, чтоб они не играли рядом с оборудованием.

При появлении каких либо признаков неисправности (запах гари, повышенный шум и т.п.) сразу же выключите оборудование и отключите от источника питания. Использование оборудования с признаками неисправности может привести к возгоранию, поломке и т.п. При появлении признаков неисправности необходимо обратиться в сервисный центр.

Не эксплуатируйте оборудование длительное время в условиях высокой влажности. При работе оборудования в таких условиях существует вероятность образования избыточного количества конденсата, который может протечь и нанести ущерб имуществу.

При использовании оборудования в одном помещении с печкой или другими нагревательными приборами проветривайте помещение и не направляйте воздушный поток прямо на них.

Не устанавливайте компьютеры, оргтехнику и другие электроприборы непосредственно под оборудованием. В случае протечки конденсата эти электроприборы могут выйти из строя.

Если предполагается не использовать оборудование в течение длительного времени, отсоедините вилку кабеля электропитания от розетки или выключите автомат токовой защиты, а также вытащите батарейки из беспроводного пульта управления.

Не подвергайте оборудование и пульт управления воздействию влаги или жидкости.

При обслуживании

- Не прикасайтесь к выключателям мокрыми руками. Это может привести к поражению электротоком.
- Перед чистой или обслуживанием отключите оборудование от источника питания.
- При уходе за оборудованием вставайте на устойчивую конструкцию, например, складную лестницу.
- При замене воздушного фильтра не прикасайтесь к металлическим частям внутри оборудования. Это может привести к травме.
- Не мойте оборудование водой, агрессивными или абразивными чистящими средствами. Вода может попасть внутрь и повредить изоляцию, что может повлечь за собой поражение электрическим током. Агрессивные или абразивные чистящие средства могут повредить оборудование.
- Ни в коем случае не заряжайте батарейки и не бросайте их в огонь.
- При замене элементов питания заменяйте старые батарейки на новые того же типа. Использование старой батарейки вместе с новой может вызвать генерирование тепла, утечку жидкости или взрыв батарейки.
- В случае попадания жидкости из батарейки на кожу, в глаза или одежду, тщательно промойте их в чистой воде и обратитесь к врачу.

ПЕРЕД НАЧАЛОМ РАБОТЫ

- Перед началом работы установки внимательно прочитайте инструкцию.
- Строго придерживайтесь описания выполняемых операций. Нарушение технологии может повлечь за собой травмы для вас или окружающих, а также повреждение оборудования.

Проверка перед пуском

- Проверьте надёжность заземления.
- Проверьте, что фильтр установлен правильно.
- Перед пуском после долгого перерыва в работе очистите фильтр.
- Убедитесь, что ничего не препятствует входящему и исходящему воздушному потоку.

Оптимальная работа

- Обратите внимание на следующие моменты для обеспечения нормальной работы:
- Исходящий воздушный поток должен быть направлен в сторону от людей, находящихся в помещении.
- Установленная температура соответствует обеспечению комфортных условий. Не рекомендуется устанавливать слишком низкую температуру.
- Избегайте нагрева помещения солнечными лучами, занавесьте окно на время работы оборудования в режиме охлаждения.
- Открытые окна и двери могут снизить эффективность охлаждения. Закройте их.
- Используйте пульт управления для установки желаемого времени работы.
- Не закрывайте отверстия в оборудовании, предназначенные для забора и подачи воздуха.
- Не препятствуйте прямому воздушному потоку. Кондиционер может выключиться раньше, чем охладит всё помещение.
- Регулярно чистите фильтры. Загрязненные фильтры ведут к снижению эффективности работы оборудования.

Правила электробезопасности

- Все подключения должны проводиться квалифицированным персоналом.
- Подключения должны проводиться с соблюдением всех правил безопасности.
- Главный автомат токовой защиты должен быть оборудован устройством контроля утечки тока.
- Характеристики электропитания должны соответствовать требованиям для данного оборудования.

Запомните!

- Внимание! Внутренний блок кондиционера не предназначен для работы в помещениях, в которых уровень относительной влажности равен или превышает 80%! Перед установкой убедитесь, что уровень относительной влажности помещения не превышает 80%. Во время использования, при повышении уровня относительной влажности до 80% или более, немедленно отключите оборудование от электрической сети, так как повышенная влажность может вызвать поломку оборудования или удар током!
- Не включайте оборудование если заземление отключено.
- Не используйте оборудование с повреждёнными электропроводами.
- При обнаружении повреждений немедленно обесточьте кондиционер и обратитесь к специалистам для замены провода..

Перед первым пуском подайте питание за 12 часов до пуска, для прогрева оборудования.

Кондиционер предназначен для работы при следующих температурных параметрах наружного воздуха: в режиме охлаждения от +18°C до +43°C; в режиме обогрева от -15°C до +24°C.

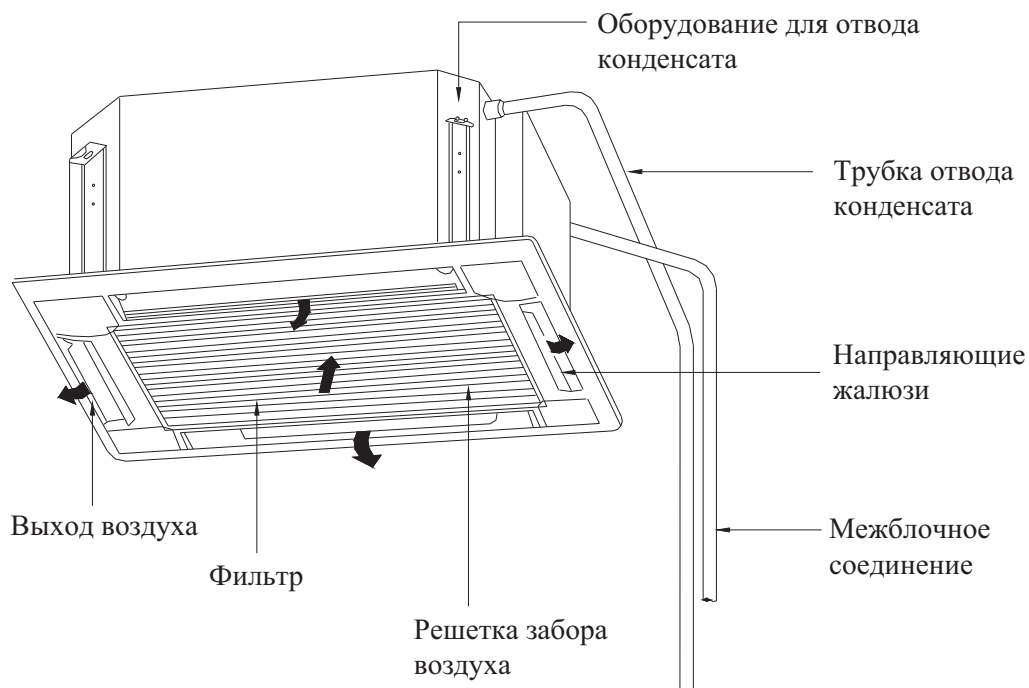
Спецификация

Внутри помещения			TMV-R28T/Na-K	TMV-R36T/Na-K	TMV-R45T/Na-K	TMV-R50T/Na-K
Электропитание			1 Ф/ 220-240 В/ 50Гц			
Производительность	Охлаждение	кВт	2,8	2,8	3,6	4,5
	Обогрев		3,2	3,2	4,0	5,0
Потребляемая мощность		Вт	65	50	60	60
Расход воздуха		м³/ч	680	500	630	630
Уровень шума		дБ (А)	34/35/37	34/36/38	38/41/44	38/41/44
Соединительные трубы	Газовая линия	дюйм (мм)	3/8 (9,52)	1/2 (12,7)	1/2 (12,7)	1/2 (12,7)
	Жидкостная линия		1/4 (6,35)	1/4 (6,35)	1/4 (6,35)	1/4 (6,35)
Дренажная труба	Наружный диаметр	мм	30	30	30	30
	Толщина стенки	мм	1,5	1,5	1,5	1,5
Основной блок	Размер (ДхШхВ)	мм	840x840x190			
	Масса (нетто)	кг	25	25	25	25
Панель	Размер (ДхШхВ)	мм	950x950x60			
	Масса (нетто)	кг	6,5	6,5	6,5	6,5

Внутри помещения			TMV-R56T/Na-K	TMV-R63T/Na-K	TMV-R71T/Na-K	TMV-R80T/Na-K
Электропитание			1 Ф/ 220-240 В/ 50Гц			
Производительность	Охлаждение	кВт	5,6	6,3	6,3	7,1
	Обогрев		6,3	7,1	7,0	8,0
Потребляемая мощность		Вт	83	83	83	83
Расход воздуха		м³/ч	1180	1180	1180	1180
Уровень шума		дБ (А)	35/37/39	35/37/39	35/37/39	35/37/39
Соединительные трубы	Газовая линия	дюйм (мм)	5/8 (15,9)	5/8 (15,9)	5/8 (15,9)	5/8 (15,9)
	Жидкостная линия		3/8 (9,52)	3/8 (9,52)	3/8 (9,52)	3/8 (9,52)
Дренажная труба	Наружный диаметр	мм	30	30	30	30
	Толщина стенки	мм	1,5	1,5	1,5	1,5
Основной блок	Размер (ДхШхВ)	мм	840x840x240			
	Масса (нетто)	кг	30	30	30	30
Панель	Размер (ДхШхВ)	мм	950x950x60			
	Масса (нетто)	кг	6,5	6,5	6,5	6,5

Внутри помещения			TMV-R90T/ Na-K	TMV-R100T/ Na-K	TMV-R112T/ Na-K	TMV-R125T/ Na-K	TMV-R140T/ Na-K
Электропитание			1 Ф/ 220-240 В/ 50Гц				
Производитель- ность	Охлаждение	кВт	9,0	10,0	11,2	12,5	14,0
	Обогрев		10,0	11,0	12,5	13,5	14,5
Потребляемая мощность		Вт	103	133	133	133	133
Расход воздуха		м³/ч	1860	1860	1860	1860	1860
Уровень шума		дБ (А)	35/37/39	35/37/39	36/38/40	36/38/40	36/38/40
Соединительные трубы	Газовая линия	дюйм (мм)	5/8 (15,9)	5/8 (15,9)	5/8 (15,9)	5/8 (15,9)	5/8 (15,9)
	Жидкостная линия		3/8 (9,52)	3/8 (9,52)	3/8 (9,52)	3/8 (9,52)	3/8 (9,52)
Дренажная труба	Наружный диаметр	мм	30	30	30	30	30
	Толщина стенки	мм	1,5	1,5	1,5	1,5	1,5
Основной блок	Размер (ДхШхВ)	мм	840x840x240				
	Масса (нетто)	кг	38	38	38	38	38
Панель	Размер (ДхШхВ)	мм	950x950x60				
	Масса (нетто)	кг	6,5	6,5	6,5	6,5	6,5

Наименования частей внутреннего блока

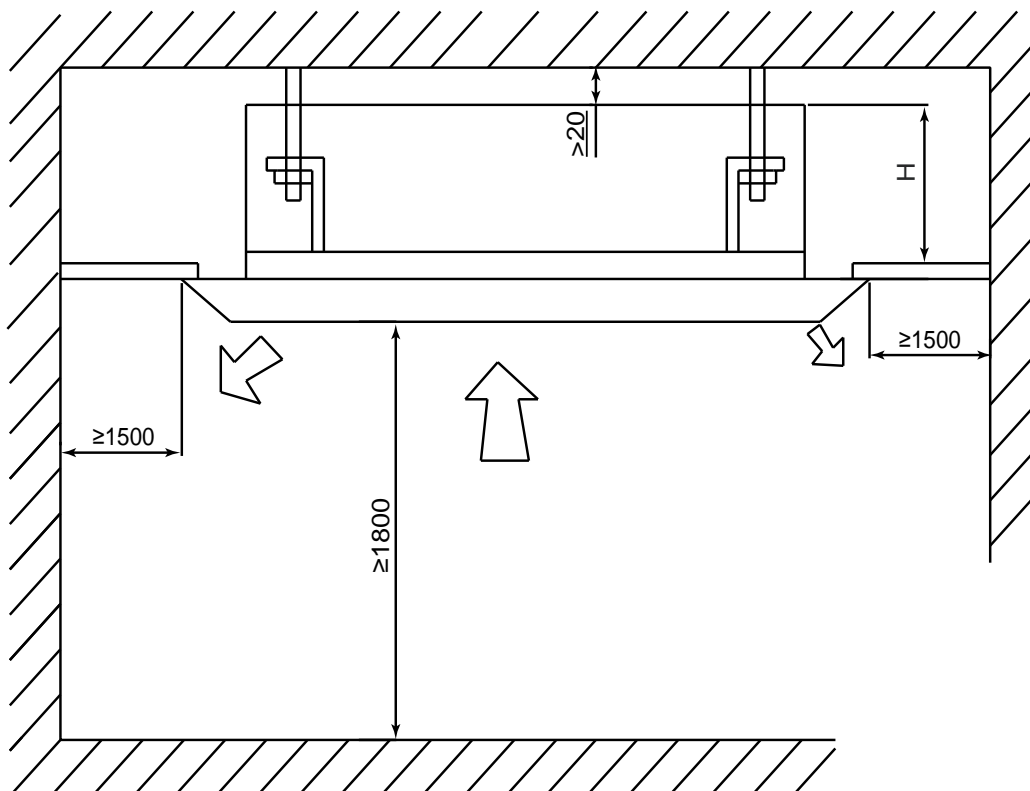


Диапазон рабочих температур.

	Внутри помещения		На улице	
	Сухой термометр, °C	Влажный термометр, °C	Сухой термометр, °C	Влажный термометр, °C
Номинальная при охлаждении	27	19	35	24
Макс. при охлаждении	32	23	43	26
Мин. при охлаждении	21	15	18	-
Номинальная при обогреве	20	15	7	6
Макс. при обогреве	27	-	24	18
Мин. при обогреве	20	15	-15	-16

Габаритные и установочные размеры блоков кассетного типа и требования при размещении

- Пространство для установки.**

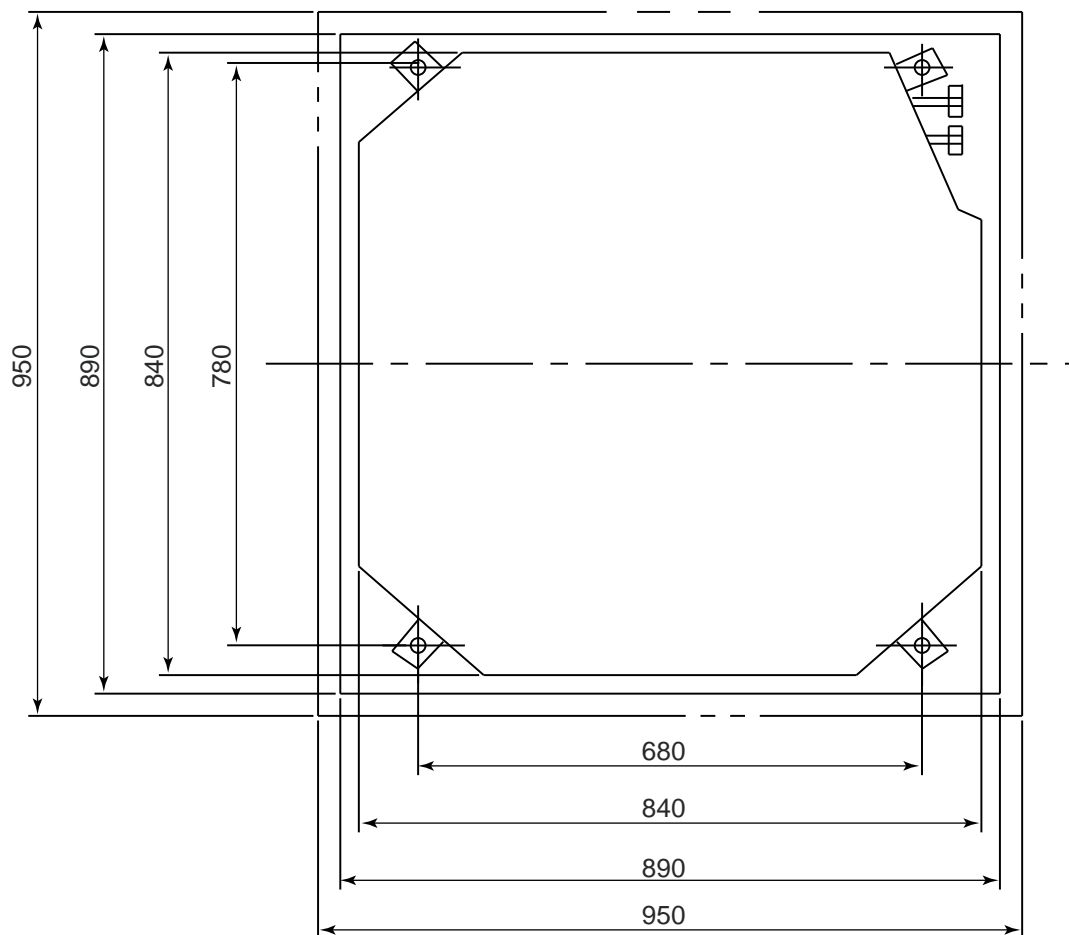


Модель	H
TMV-R28T/Na-K, TMV-R36T/Na-K TMV-R45T/Na-K, TMV-R50T/Na-K	210
TMV-R56T/Na-K, TMV-R63T/Na-K TMV-R71T/Na-K, TMV-R80T/Na-K	260
TMV-R90T/Na-K, TMV-R100T/Na-K TMV-R112T/Na-K, TMV-R125T/Na-K TMV-R140T/Na-K	340

Выбор места установки блока.

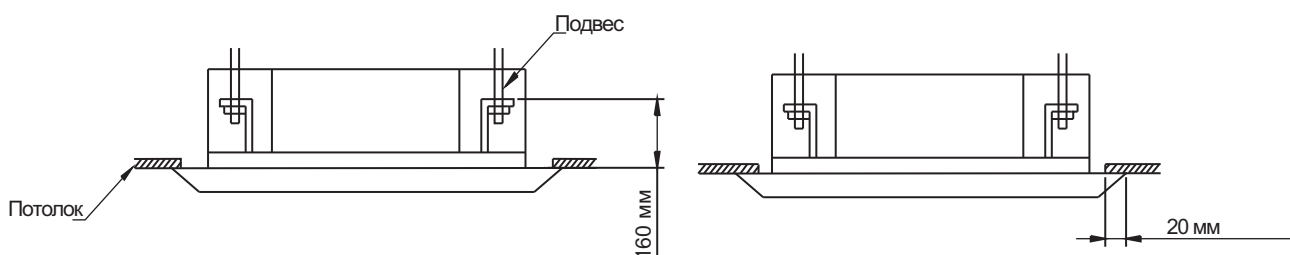
- Выберите место, откуда воздушный поток может достичь любого угла помещения.
- Избегайте подмеса наружного воздуха.
- Избегайте препятствий на пути воздушного потока
- Избегайте мест хранения масел и легковоспламеняющихся жидкостей и газов.
- Избегайте помещений с повышенной влажностью.
- Избегайте мест с высоким электромагнитным излучением, мест установки высокочастотного или электросварочного оборудования.
- Избегайте мест с повышенным содержанием кислот.
- Не устанавливайте оборудование над электроприборами, компьютерами, телевизорами, музыкальными инструментами для предотвращения попадания в них конденсата.
- Не устанавливайте элементы пожарной сигнализации вблизи областей забора или подачи воздуха оборудования во избежание ложных срабатываний от теплого воздуха, подаваемого из внутреннего блока в режиме обогрева.
- Убедитесь, что место установки обеспечивает достаточно пространства для установки и обслуживания.

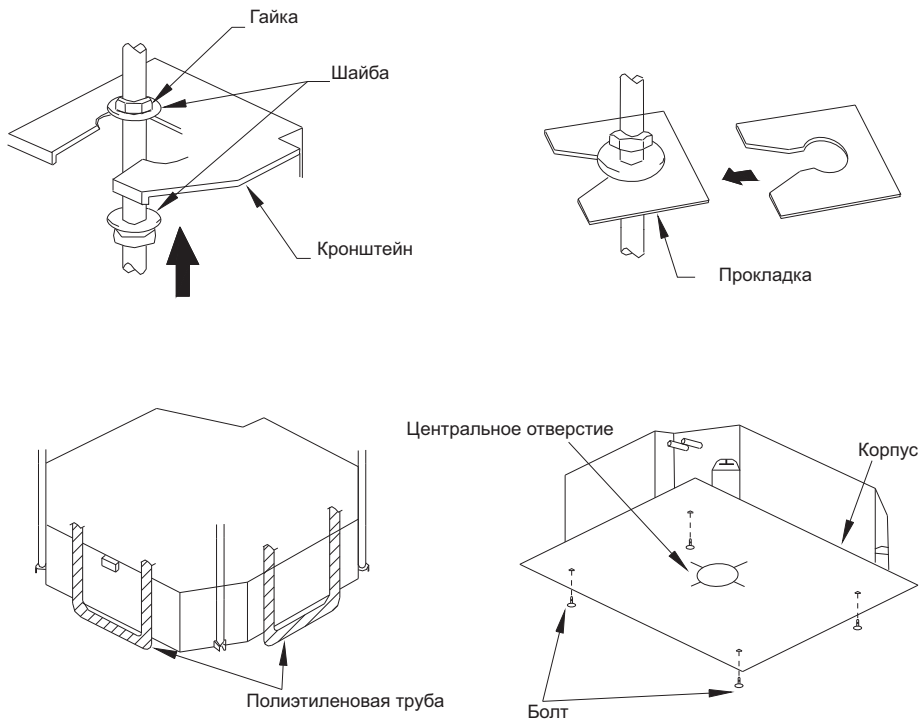
- **Габаритные размеры.**



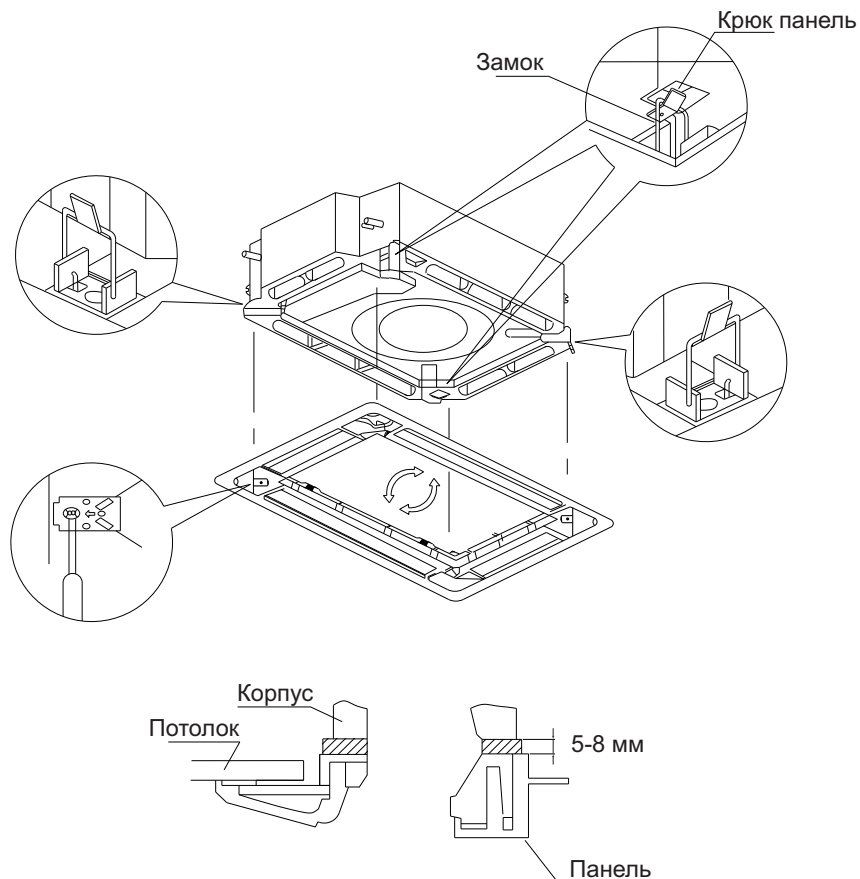
Установка блока.

- Подготовьте потолок (убедитесь в его горизонтальности)
- Вырежьте в потолке квадратное отверстие размером под внутренний блок.
- Центр отверстия должен совпадать с центром установки блока.
- Отмерьте необходимую длину трубопровода, трубки отвода конденсата и проводов.
- Для уменьшения вибрации, пожалуйста, усильте потолок там, где это необходимо.
- Определите места отверстий для подвесов так, чтобы они совпадали с отверстиями на монтажной панели.
- Просверлите 4 отверстия 12 мм, глубиной 50-55 мм в выбранных местах. Затем закрепите в них подвесы(шпильки, крюки и т.п.).
- Лицевая панель должна закрывать подвесы, поэтому отмерьте их необходимую длину заранее.
- Закручивайте равномерно 4 шестигранные гайки на подвесах для ровной горизонтальной установки блока.
- Для проверки горизонтальности установки блока используйте уровень.
- Если блок неправильно установлен, то возможны проблемы с отводом конденсата и поплавковый датчик может работать некорректно. Это может привести к протечкам конденсата.
- Отрегулируйте блок таким образом, чтобы расстояние между краями отверстия в потолке и сторонами блока было одинаковым со всех 4-х сторон.
- Нижняя часть блока должна быть утоплена в потолок на 10-12 мм.
- После того как позиция блока будет выверена, надежно зафиксируйте его, затяните гайки.

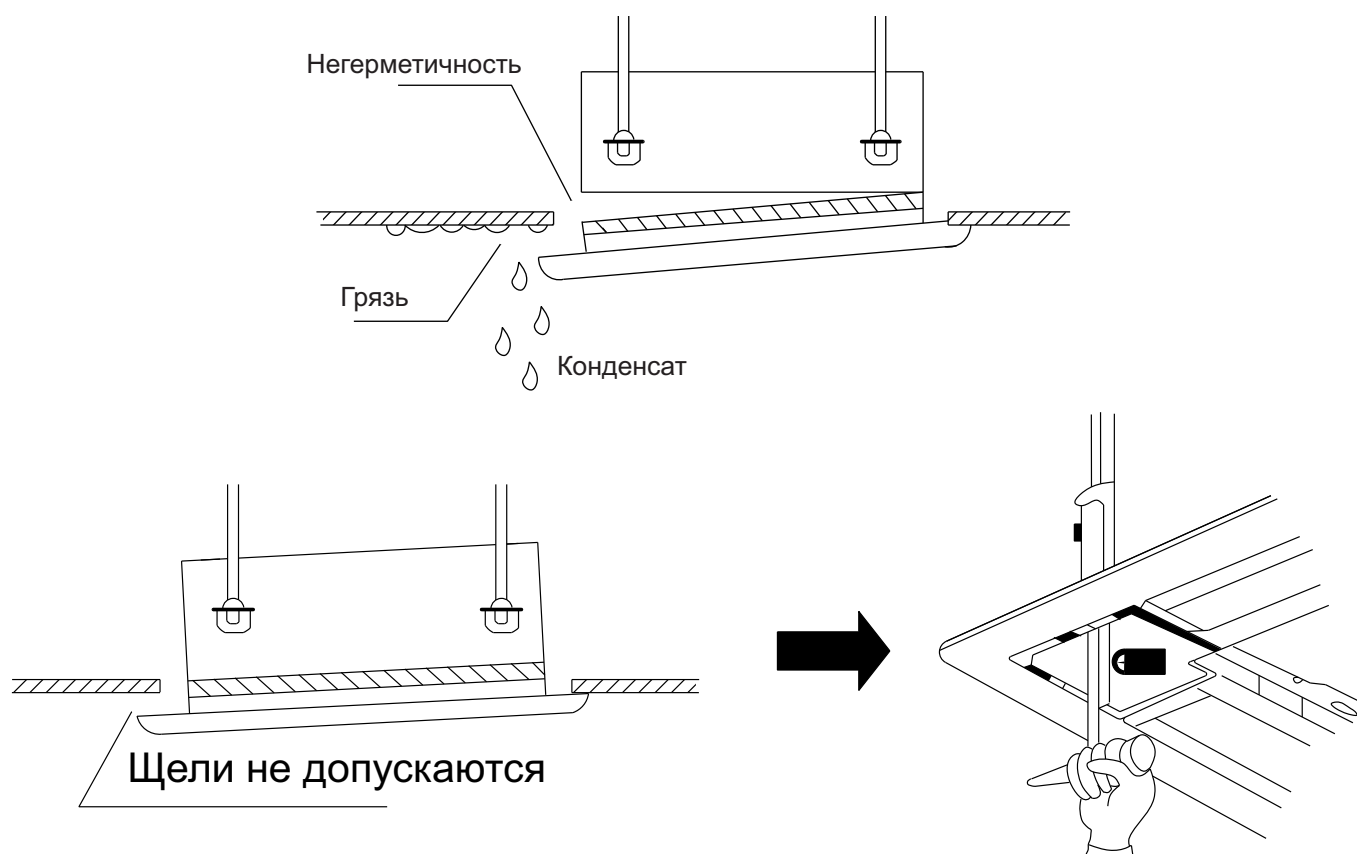




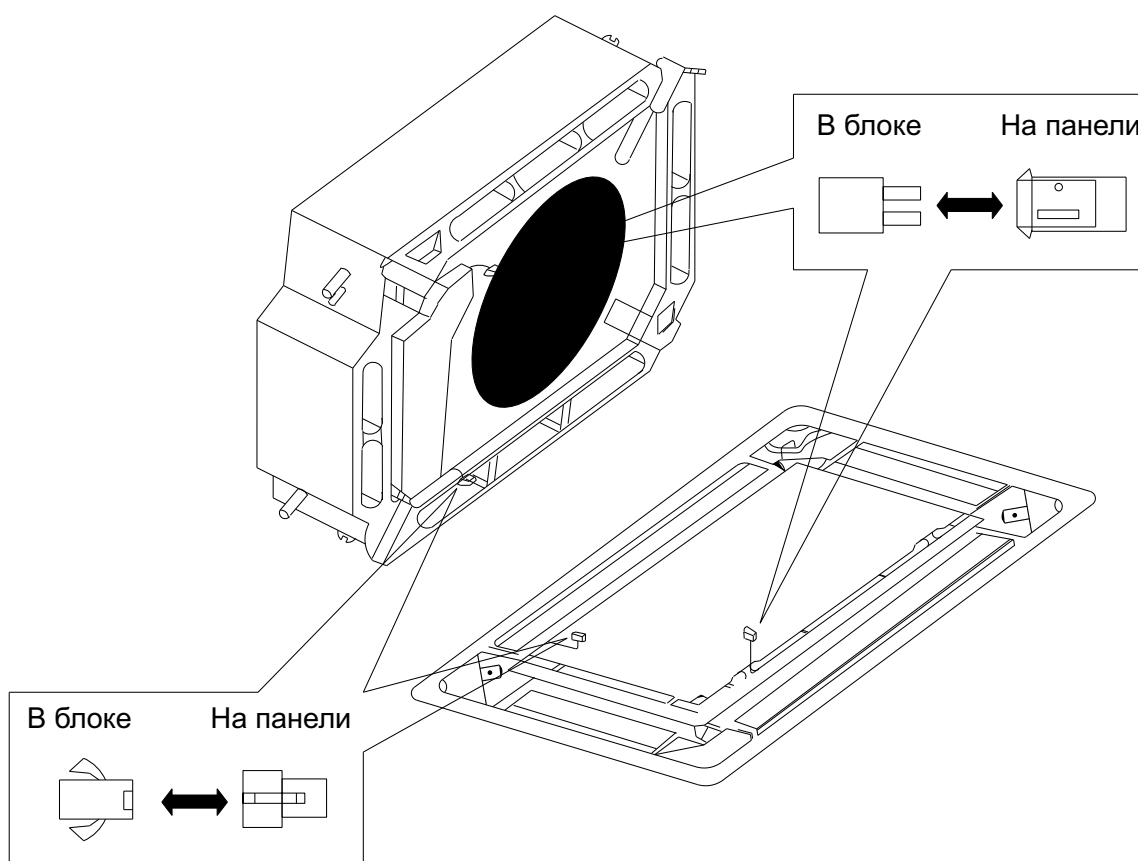
- Выровняйте положение привода жалюзи.
- Закрепите крепления панели на корпусе блока (см. рисунок ниже) с двух противоположных сторон. Затем отогните два других крепления соответствующего крепления подвеса корпуса.
- Выровняйте крепления панели, сохраняя панель в горизонтальном положении, затем прикрутите панель к потолку.
- Убедитесь, что крепления в 4-х углах корпуса надёжно закреплены и надёжно затянуты.
- Продолжайте закручивать винты крепления панели пока поролоновый уплотнитель не сожмётся до 5-8 мм. Кромка панели должна плотно прилегать к потолку.



- Если после того, как крепежные винты будут полностью затянуты, останется щель между панелью и потолком, необходимо снова подтянуть гайки подвесов блока.
- Вы можете регулировать высоту расположения внутреннего блока через открытые лючки, расположенные по углам панели, если это не влияет на трубки подвода воды и отвода конденсата

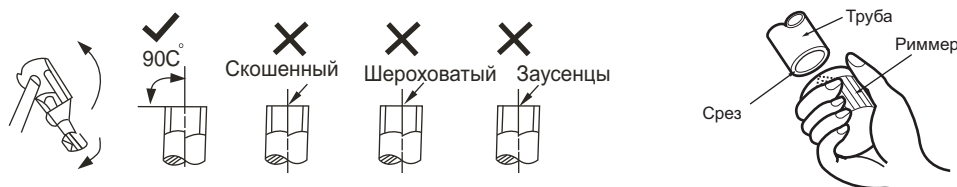


- Подвесьте на место воздухозаборную решётку, подключите питание мотора привода жалюзи, затем подключите панель управления.
- Закройте воздухозаборную решётку.

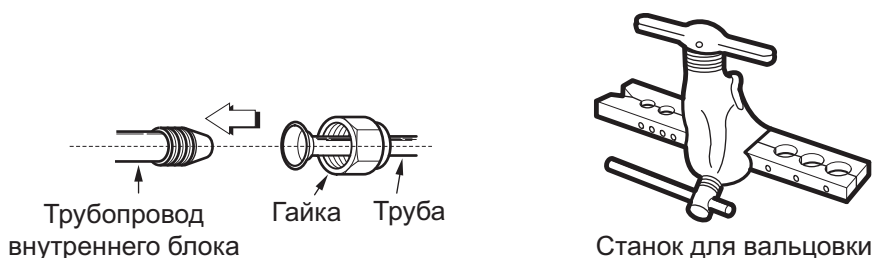


Подключения фреонопровда

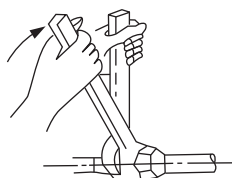
- Измерьте необходимую длину соединительной трубы.
- Согните трубку нужным образом, соблюдая осторожность, чтобы не повредить ее, угол изгиба не должен превышать 90 градусов.
- Заизолируйте трубу (обмотайте ее изоляционной лентой после сгибания).
- Обработайте края среза. Удалите заусенцы.



- Перед развальцовкой труб не забудьте надеть на трубопроводы изоляцию и надеть гайки.



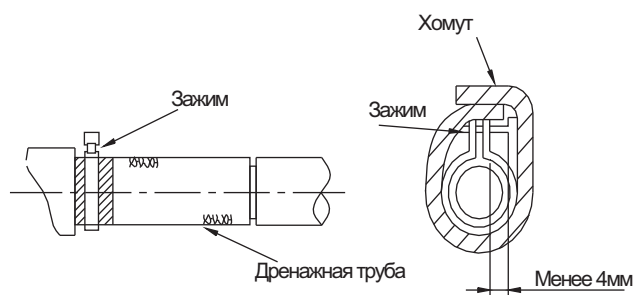
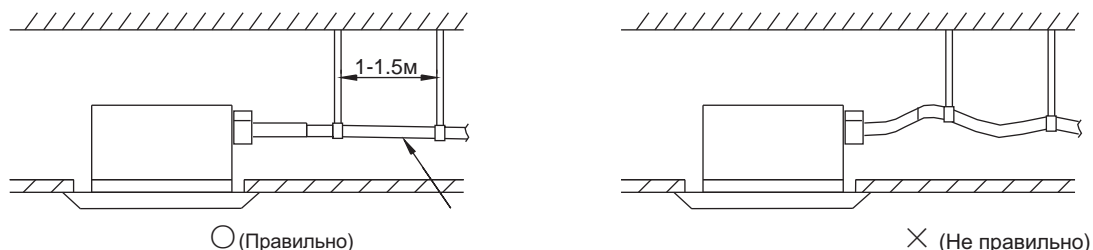
- При выполнении операций соединения и отсоединения труб необходимо использовать одновременно два гаечных ключа. Моменты усилия см. в таблице ниже.



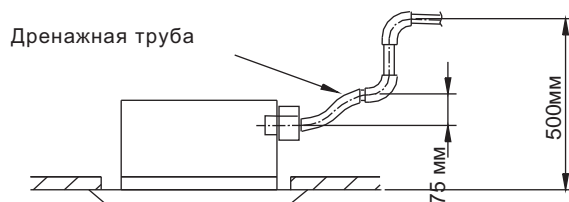
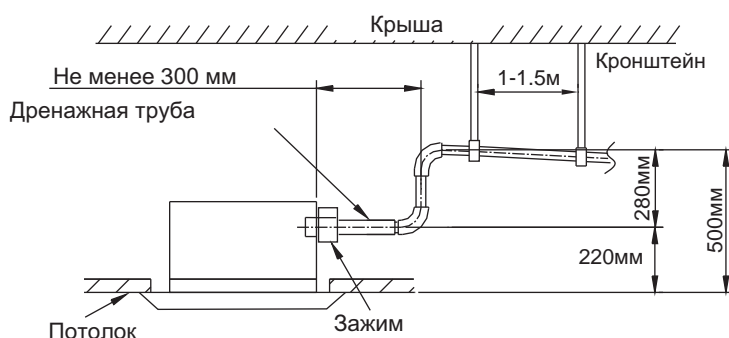
Диаметр трубопровода, мм	Момент затяжки, Нм/см	Дополнительный момент затяжки, Нм/см
Ø 6.35	1 570 (160 кгс/см)	1 960 (200 кгс/см)
Ø 9.53	2 940 (300 кгс/см)	3 430 (350 кгс/см)
Ø 12.7	4 900 (500 кгс/см)	5 390 (550 кгс/см)
Ø 15.8	7 360 (750 кгс/см)	7850 (800 кгс/см)
Ø 19.1	9 800 (1 000 кгс/см)	10 200 (1 050 кгс/см)

Установка дренажной трубы

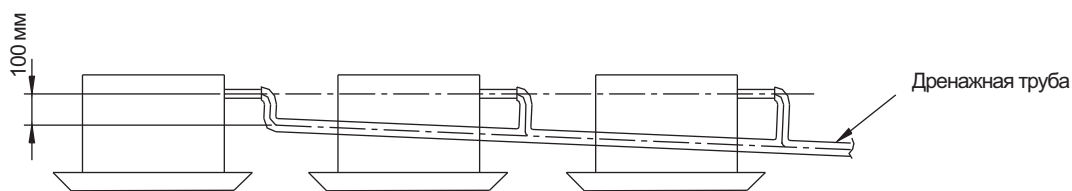
- В качестве дренажной трубы можно использовать полиэтиленовую трубу наружным диаметром 25 мм . Вставьте один конец дренажной трубы в сливную трубу блока и прочно соедините трубы с помощью зажима сливной трубы.
- Для предотвращения перетока воды в кондиционер при его остановке, а также для избежания образования пузырей и скоплений воды, дренажную трубу необходимо проложить с уклоном в сторону наружного блока (слива) свыше 1/ 100.
- Через каждые 1-1,5 метра по длине трубы необходимо установить опоры, чтобы предотвратить деформацию трубы.



- Если выходное отверстие дренажной трубы располагается выше точки ее соединения с насосом, изгиб трубы должен быть как можно ближе к 90° по вертикали, а расстояние от корпуса до изгиба должно быть не менее 300 мм, в противном случае при остановке кондиционера вода будет переливаться в него.
- Если дренаж выводится непосредственно в канализацию, необходимо изогнуть трубу, чтобы обеспечить наличие гидрозатвора, препятствующего проникновению неприятных запахов в помещение через дренажную трубу.

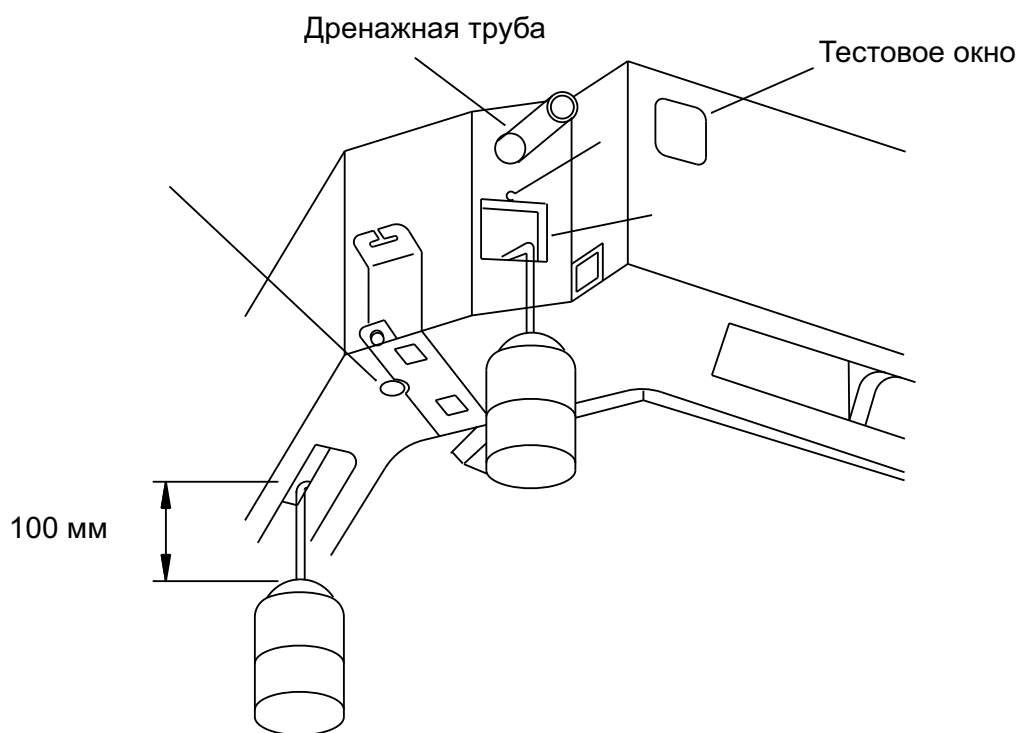


При необходимости соединения нескольких дренажных труб, соединяйте их согласно, ниже приведённой, схемы.



Проверка дренажа

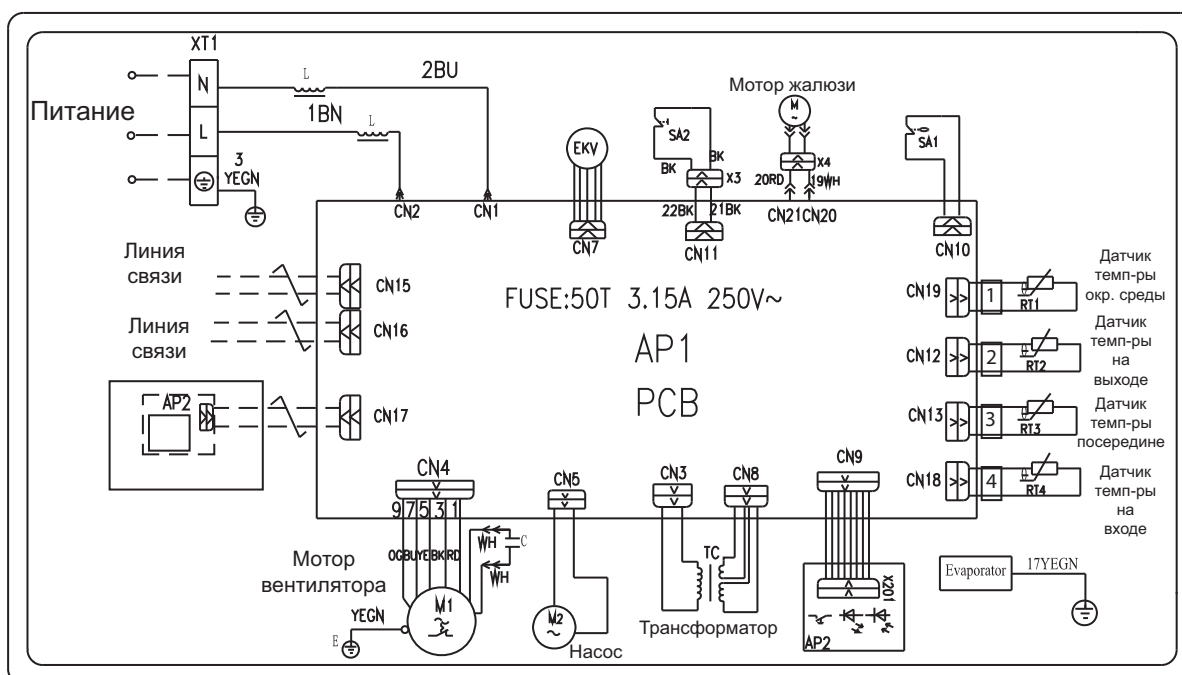
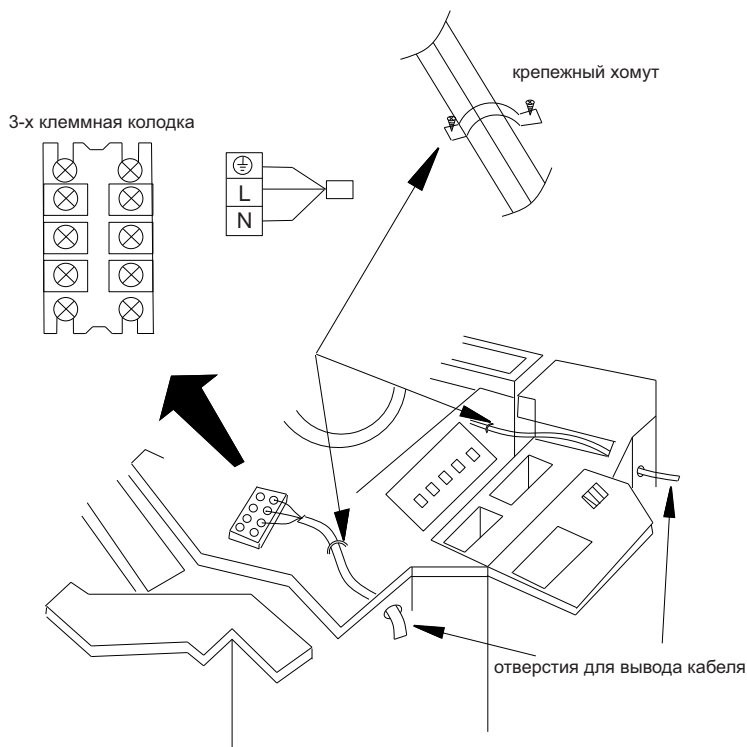
- Убедитесь в отсутствии препятствий по длине дренажной трубы.
- Снимите крышку для тестирования, залейте около 2000 мл воды в бачок через трубку для заливки.



- Включите питание и запустите кондиционер в режиме охлаждения. Прислушайтесь к звуку от дренажной трубы. Убедитесь в том, что вода сливается (учитывая длину дренажной трубы, вода может появиться с задержкой примерно на 1 минуту), проверьте герметичность соединений.
- Остановите кондиционер, отключите питание, установите на место крышку для тестирования.

Электрические схемы и подключение

- Кондиционер должен быть запитан от отдельного источника с требуемым номинальным напряжением.
- Внешний источник питания кондиционера должен иметь провод заземления, соединённый с заземлением внутреннего и наружного блока.
- Монтаж электропроводки должен осуществляться персоналом, имеющим необходимую квалификацию, в соответствии с электрическими коммутационными схемами.
- В электропроводке должен быть предусмотрен электрический разъединитель, обеспечивающий физическое разъединение контактов всех активных проводников, в соответствии с требованиями к монтажу электро-установок.
- Силовая и сигнальная проводка должны быть проложены таким образом, чтобы предотвратить их воздействие друг на друга и их контакт с соединительной трубой или корпусом запорного вентиля.
- Скрутки проводов не допускаются, соединения должны быть пропаяны и покрыты изоляционной лентой.
- Не включайте питание, пока не проведена полная проверка электропроводки.



Описание DIP переключателя S7

- Перед подачей электропитания на основную плату, датчик DIP S7 должен быть выставлен в нужную для работы внутреннего блока позицию.

DIP переключатель	Функция	Включен	Выключен
1 (S / R)	Выбор режима памяти: А: Выбор между рабочим режимом и режимом ожидания после включения. Б: Эта функция доступна без проводного пульта.	В режиме ожидания	В рабочем режиме
2 (L / I)	Выбор управления: А: Если выбран проводной пульт управления, инфракрасный пульт будет недоступен. Б: Если выбран инфракрасный пульт управления, проводной будет недоступен.	Проводной пульт управления	Инфракрасный пульт управления
3 (M / S)	Выбор ведомого и ведущего внутреннего блока А: Для разрешения конфликтов между режимами внутренних блоков. Б: Эта функция доступна без проводного пульта управления.	Ведомый	Ведущий

Описание функций каждого переключателя DIP S7

1.1 DIP переключатель 1 (S/R) - Настройка режима памяти включает себя режим ожидания и рабочий режим. Режим ожидания означает, что блок сохранит установленные ранее параметры, но не включится после возобновления питания. (DIP переключатель в положении ON (Вкл)). Например, перед тем как пропало питание, были установлены следующие параметры: вентилятор внутреннего блока на высокой скорости и 24°C. При возобновлении питания, система останется в режиме ожидания и запустить ее можно только вручную с пульта управления.

Режим работы означает, что система включится автоматически после восстановления питания, но установленные ранее параметры не сохраняются. Если блок был выключен во время потери питания, блок останется неключенным после подачи питания.

1.2 DIP переключатель 2(L/I) - Режим управления: выбор между проводным пультом управления и беспроводным. Режим управления с проводного пульта управления установлен заводом (DIP переключатель установлен в положении ON (Вкл.)). Если установлен проводной пульт управления, то установка режима ведомого и ведущего производится непосредственно с самого проводного пульта управления. Для управления кондиционером при помощи беспроводного пульта управления, переключите DIP переключатель.

1.3 DIP переключатель 3(M/S) - установка режима ведомого и ведущего. Отдает приоритет параметрам установленным на ведущем блоке. Все блоки выставлены на заводе на режим ведомого (DIP переключатель установлен в положении ON (Вкл.)).

Если все внутренние блоки установлены как ведомые, то наружный блок будет работать совместно с внутренним блоком, который включился первым. Если режим одного из внутренних блоков не совпадает с режимом наружного блока, то система отобразит ошибку, и управление этим внутренним блоком будет невозможно.

Если режим одного из ведомых внутренних блоков отличается от режима ведущего внутреннего блока, то система отобразит ошибку. Система руководствуется режимами, которые устанавливаются на ведущем внутреннем блоке.

Если установлено больше одного ведущего внутреннего блока, то приоритет управления остается за внутренним блоком с наименьшим адресом.

Примечание:

- Устанавливать DIP переключатели необходимо до подачи электроэнергии.
- DIP переключатель может быть из 3 - 5 тумблеров, 4 - 5 применимы только для внутренних блоков канального вида.
- Во время установки переключателей никогда не оставляйте тумблер в среднем положении.

Переключатель адресации DIP

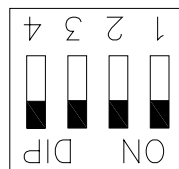
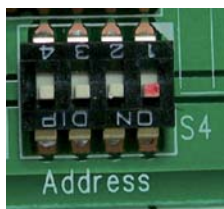
DIP переключатель на внутреннем блоке

К одному наружному блоку может быть подключено максимум 16 внутренних блоков. Адресация внутренних блоков устанавливается от 1 до 16 и перед подключением к электропитанию. Необходимо установить адрес внутреннего блока на самом внутреннем блоке и на проводном пульте управления, который подключается к этому внутреннему блоку. Адрес на внутреннем блоке и на проводном пульте управления должен быть одинаковым.

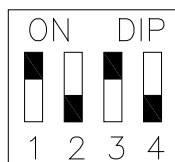
Адрес	1				2				3				4				5				6				7				8											
Код адреса	1	2	3	4	1	2	3	4	1	2	3	4	1	2	3	4	1	2	3	4	1	2	3	4	1	2	3	4	1	2	3	4	1	2	3	4				
Код обозначения	0	0	0	0	1	0	0	0	0	1	0	0	1	1	0	0	0	0	1	0	1	0	1	0	0	1	1	0	1	1	1	0	1	1	1	0				
Адрес	9				10				11				12				13				14				15				16											
Код адреса	1	2	3	4	1	2	3	4	1	2	3	4	1	2	3	4	1	2	3	4	1	2	3	4	1	2	3	4	1	2	3	4	1	2	3	4	1	2	3	4
Код обозначения	0	0	0	1	1	0	0	1	0	1	0	1	1	1	0	1	0	0	1	1	1	0	1	1	0	1	1	1	1	1	1	1	1	1	1	1				

Примечание: Тумблер находится в положении ON (Вкл.), в таблице обозначен цифрой 0, тумблер в другом положении, в таблице обозначен цифрой 1.

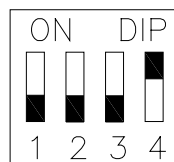
Пример:



Адрес: 1,
код обозначения: 0000



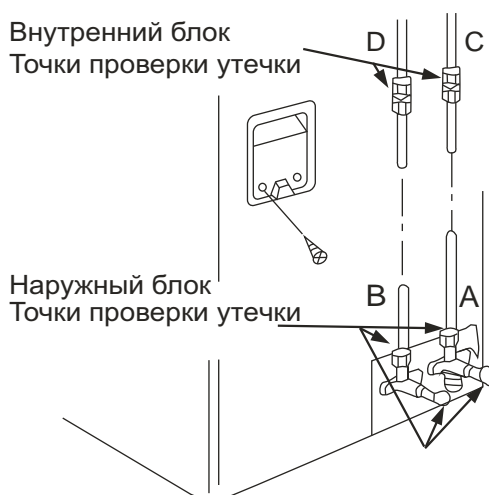
Адрес: 8,
код обозначения: 0111



Адрес: 11,
код обозначения: 1010

После завершения монтажных работ

- Проведите визуальный осмотр всех коммуникаций между внутренним и наружным блоками на предмет заломов или вмятин фреонопровода.
- Для проверки надежности соединений трубопроводов после открытия вентилей наружного блока нанесите на места соединений (гайки, места пайки, заглушки клапанов) мыльную пену. При наличии утечек в этом месте появятся пузыри. Для точного определения утечек лучше пользоваться течеискателем. Наиболее вероятные места утечек указаны на рисунке.
- Проверьте места соединений теплоизоляции, они должны быть заизолированы армированной лентой для предотвращения возникновения конденсата.
- Убедитесь в отсутствии препятствий по всей длине трубы отвода конденсата. При отсутствии помпы (насоса) труба отвода конденсата должна быть проложена с уклоном в сторону отвода конденсата. Залейте около 2000 мл воды в ванночку для сбора конденсата. Убедитесь в том, что вода сливается полностью и беспрепятственно. Проверьте герметичность соединений. Если внутренний блок оборудован помпой (насосом), перед началом проверки подайте на блок электропитание.
- Перед подачей питания проверьте (по схемам электрических соединений), правильно ли подключены провода (фаза, нейтраль, заземление).
- Удостоверьтесь в том, что параметры напряжения в сети соответствуют требованиям.
- Убедитесь, что запорные вентили газовой и жидкостной линии открыты.
- Запустите кондиционер в режиме охлаждения. Произведите замер рабочего тока; замеренное значение должно соответствовать значению, указанному на шильдике наружного блока. Произведите замер давления. Полученное значение должно соответствовать значению давления при данной температуре, приведенному в линейке давления данного типа хладагента.
- Произведите замер температуры в помещении и температуры воздуха подаваемого внутренним блоком кондиционера. В режиме охлаждения разница должна находиться в диапазоне от 8 °С до 16 °С (в зависимости от модели и погодных условий).
- Проверьте работу кондиционера во всех режимах, не возникает ли во время работы неестественный шум или вибрация.
- Убедитесь, что кнопки пульта дистанционного управления функционируют, а внутренний блок отвечает на команды с отображением индикации, соответствующей заданному режиму или функции.
- Удостоверьтесь в отсутствии ошибок на панели внутреннего блока или на пульте управления (там, где предусмотрена такая возможность).
- Убедитесь, не доставляет ли шум, поток воздуха или конденсат, образующийся во время работы кондиционера, беспокойства окружающим.



Управление кондиционером при помощи проводного пульта управления Z63351F

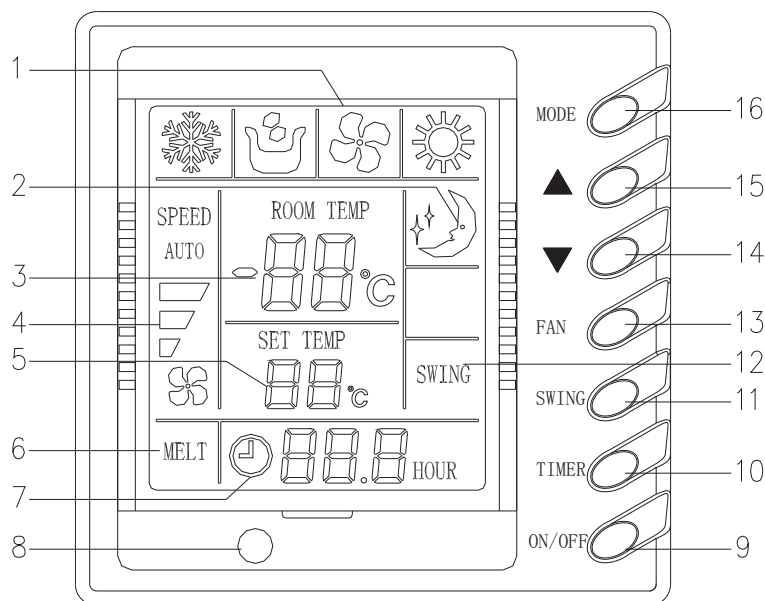


Рис.1

Описание проводного пульта управления			
1	Отображение режима работы (Cool, Dry, Fan, Heat)	9	Кнопка ВКЛ/ВЫКЛ
2	Отображение режима Sleep (Сон)	10	Кнопка Timer (Таймер)
3	Отображение температуры окружающей среды/ Неисправность	11	Кнопка SWING (покачивание жалюзи)
4	Отображение скорости вентилятора (авто, высокая, средняя, низкая)	12	Отображение покачивания жалюзи
5	Отображение установочной температуры	13	Кнопка управления скорости вентилятора
6	Отображение режима оттайки	14	Кнопка уменьшения температуры/времени
7	Отображение таймера	15	Кнопка увеличения температуры/времени
8	Приемник сигнала	16	Кнопка переключения режимов

1) ON/OFF (ВКЛ/ВЫКЛ)

- Нажмите ON/OFF кнопку для включения кондиционера
- Нажмите ON/OFF кнопку для выключения кондиционера

Примечание: на рисунке 2 показан проводной пульт в выключенном состоянии с подачей на него питания. При подаче питания на пульте будет отображаться температура окружающей среды, как при включенном состоянии, так и при выключенном. Отсутствие разделительной сетки дисплея пульта означает, что кондиционер выключен.

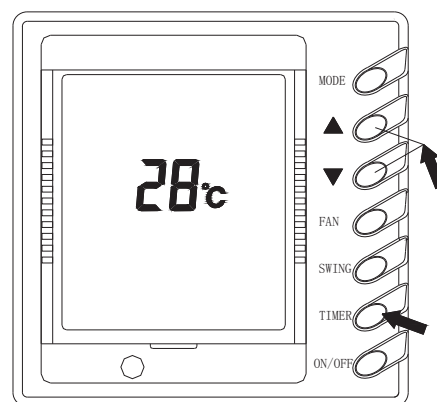


Рис.2

5) Управление скоростью вентилятора (FAN)

- При каждом нажатии кнопки FAN вентилятор будет менять скорость в следующем порядке:

→ Auto → Low → Medium → High →
↑ _____ ↓

- В режиме осушения скорость вентилятора автоматически будет установлена на низкую.

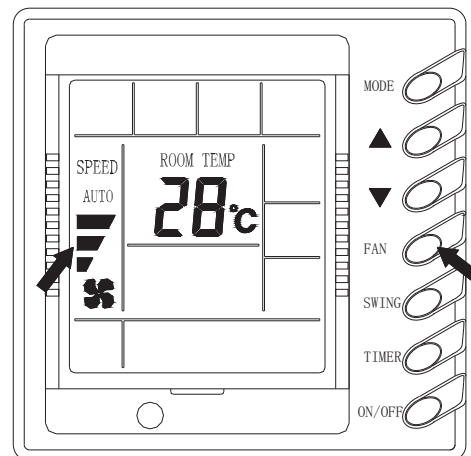


Рис.6

6) Установка температуры

- Для установки температуры нажмите кнопку «▼» или «▲».

«▼»: Нажмите, чтобы уменьшить температуру.

«▲»: Нажмите, чтобы увеличить температуру.

(При каждом нажатии одной из этих кнопок, температура будет уменьшаться или увеличиваться на 1°C)

- Диапазон устанавливаемой температуры от +16°C до 30°C во всех режимах.

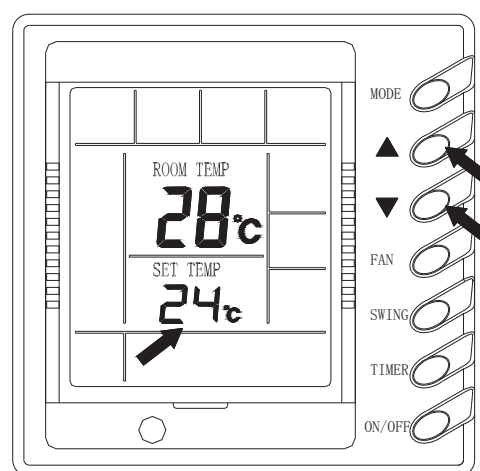


Рис.7

6) Установка режима работы

- При каждом нажатии кнопки MODE режим работы будет меняться в следующем порядке:

→ COOL → DRY → FAN → HEAT →
↑ _____ ↓

- В режиме охлаждения (на дисплее отобразится значок охлаждения) установочная температура должна быть ниже, чем температура в помещении, в противном случае режим охлаждения не будет работать.
- В режиме осушения (на дисплее отобразится значок осушения) вентилятор будет работать на низкой скорости, температура будет выставлена автоматически.
- В режиме обогрева (на дисплее отобразится значок обогрева) установочная температура должна быть выше, чем температура в помещении, в противном случае режим обогрева не будет работать.

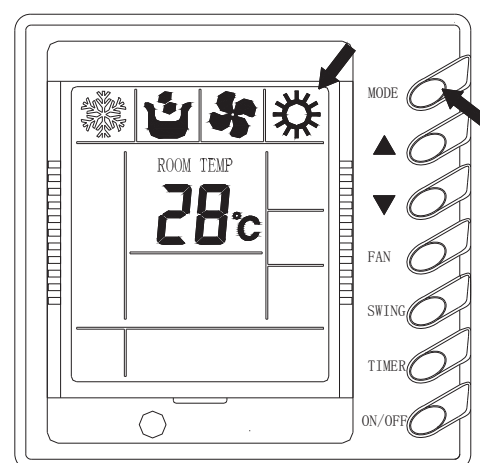


Рис.8

7) Неисправности

- При неисправности на дисплее проводного пульта управления отобразится код ошибки. На рис.9 показана ошибка E1-защита компрессора по высокому давлению.
- При неисправности во всех режимах работы, кроме режима вентиляции, наружный блок и вентилятор внутреннего блока перестанут работать.

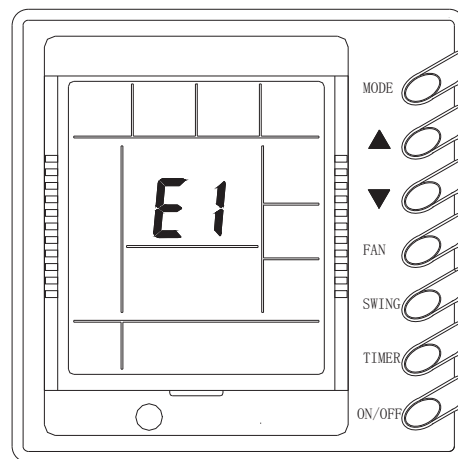


Рис.9

Коды ошибок

* Когда дисплей пульта управления отображает код неисправности, выключите блок и пригласите специалистов для устранения неисправности.

Обозначения кодов неисправности

Код неисправности	Неисправность
E1	Защита по высокому давлению нагнетания компрессора
E2	Защита от обмерзания внутреннего блока
E3	Защита по низкому давлению на всасывании компрессора
E4	Защита по высокой температуре компрессора
E5	Защита по перегрузке компрессора
E6	Ошибка связи
E7	Конфликт между режимами
F0	Ошибка температурного датчика на внутреннем блоке
F1	Ошибка температурного датчика трубы на входе в испаритель
F2	Ошибка температурного датчика трубы на испарителе
F3	Ошибка температурного датчика трубы на выходе из испарителя
F4	Ошибка температурного датчика наружного воздуха
F5	Ошибка температурного датчика трубы на входе в конденсатор
F6	Ошибка температурного датчика трубы на конденсаторе
F7	Ошибка температурного датчика трубы на выходе из конденсатора
Fc	Ошибка датчика по высокому давлению в системе
Fd	Ошибка датчика по низкому давлению в системе

Управление кондиционером при помощи инфракрасного пульта управления Y512

При управлении с инфракрасного пульта управления необходимо направить его на приемник сигнала проводного пульта, расположенного на внутреннем блоке

Требования при управлении:

- Убедитесь в отсутствии преград между приемником и пультом дистанционного управления.
- Сигнал дистанционного управления может приниматься на расстоянии до 10 м.
- Не роняйте и не бросайте пульт дистанционного управления.
- Не располагайте пульт дистанционного управления в местах прямого попадания солнечных лучей.
- Расстояние от пульта до телевизионной и аудиоаппаратуры должно быть не менее 1 м.

Кнопка SWING (КАЧАНИЕ)

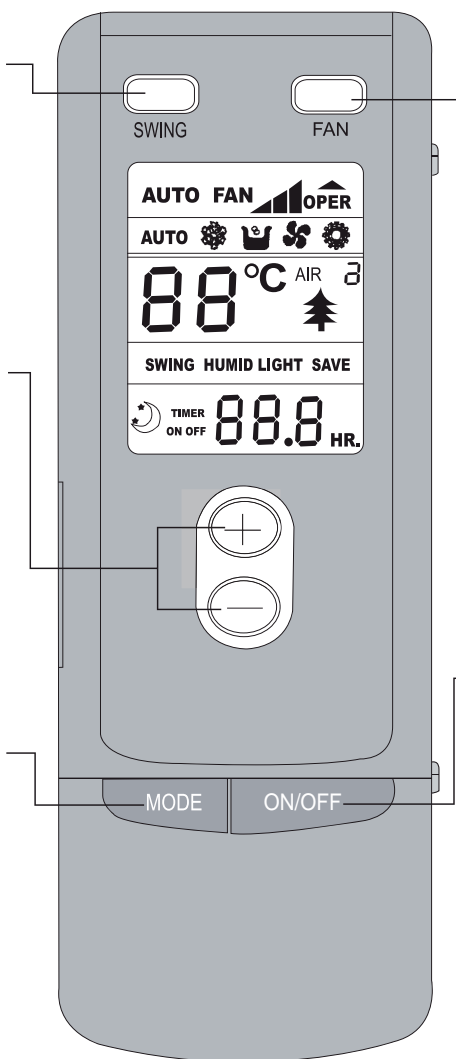
При нажатии кнопки жалюзи начинают автоматически качаться; при повторном нажатии кнопки жалюзи останавливаются.

Кнопка TEMP. (ТЕМПЕРАТУРА)

Значение SET TEMP. (УСТАНОВКА ТЕМПЕРАТУРЫ) увеличивается на 1 °C при однократном нажатии кнопки + и уменьшается на 1 °C при однократном нажатии кнопки -
В режиме COOL (ОХЛАЖДЕНИЕ) значение SET TEMP. может быть установлено в пределах от 16 °C до 30 °C.
В режиме DRY (ОСУШЕНИЕ) значение SET TEMP. может быть установлено в пределах от 18 °C до 30 °C.
В режиме HEAT (ОБОГРЕВ) значение SET TEMP. может быть установлено в пределах от 16 °C до 30 °C.

Кнопка MODE (РЕЖИМ)

Нажимайте данную кнопку для изменения режима функционирования в следующей последовательности:



Кнопка FAN (ВЕНТИЛЯТОР)

Нажимайте данную кнопку для изменения скорости вращения вентилятора в следующей последовательности:

Медленная, средняя, высокая

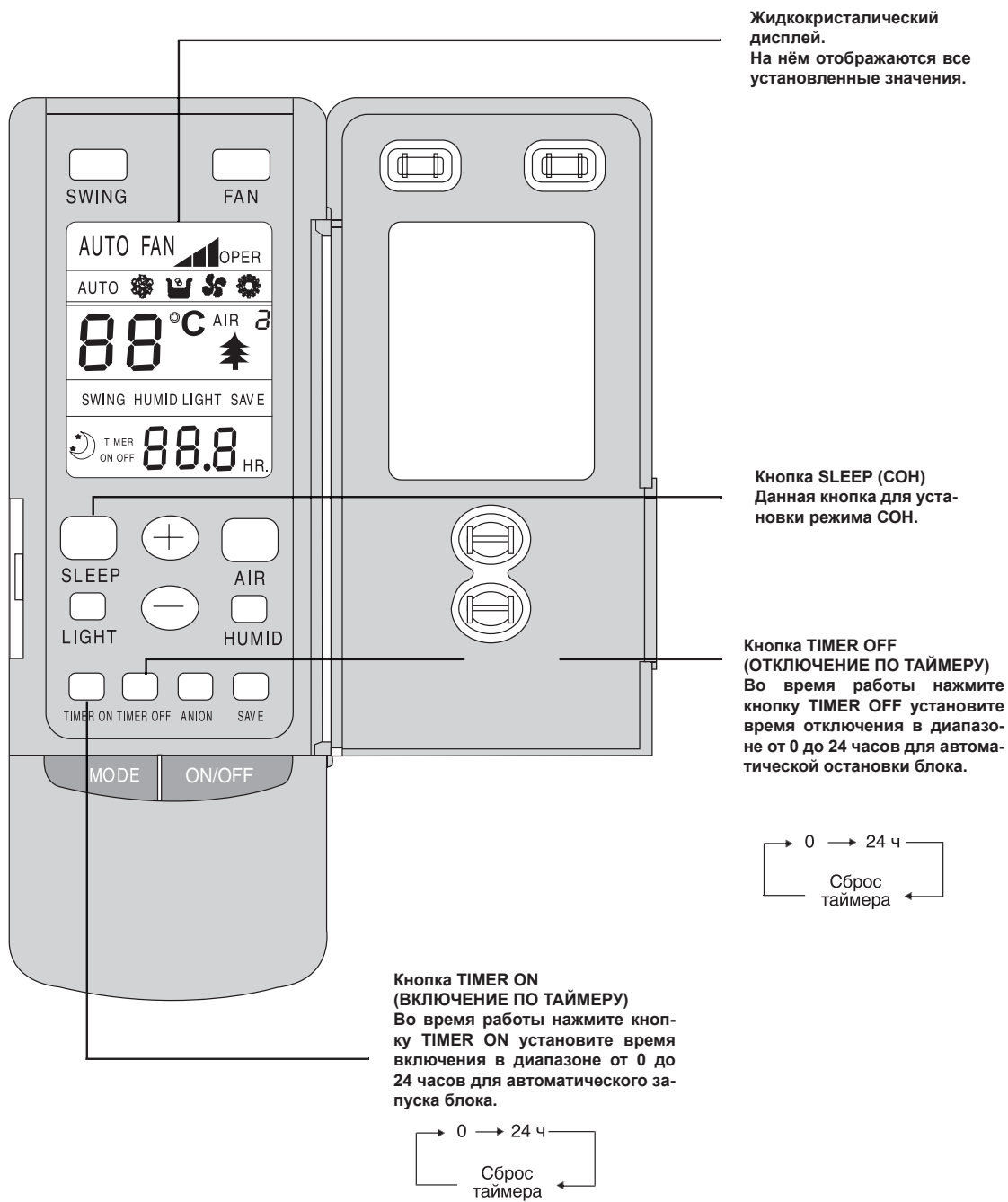


Режим ОХЛАЖДЕНИЕ
Режим ОСУШЕНИЕ
Режим ВЕНТИЛЯТОР
Режим ОБОГРЕВА

Кнопка ON/OFF

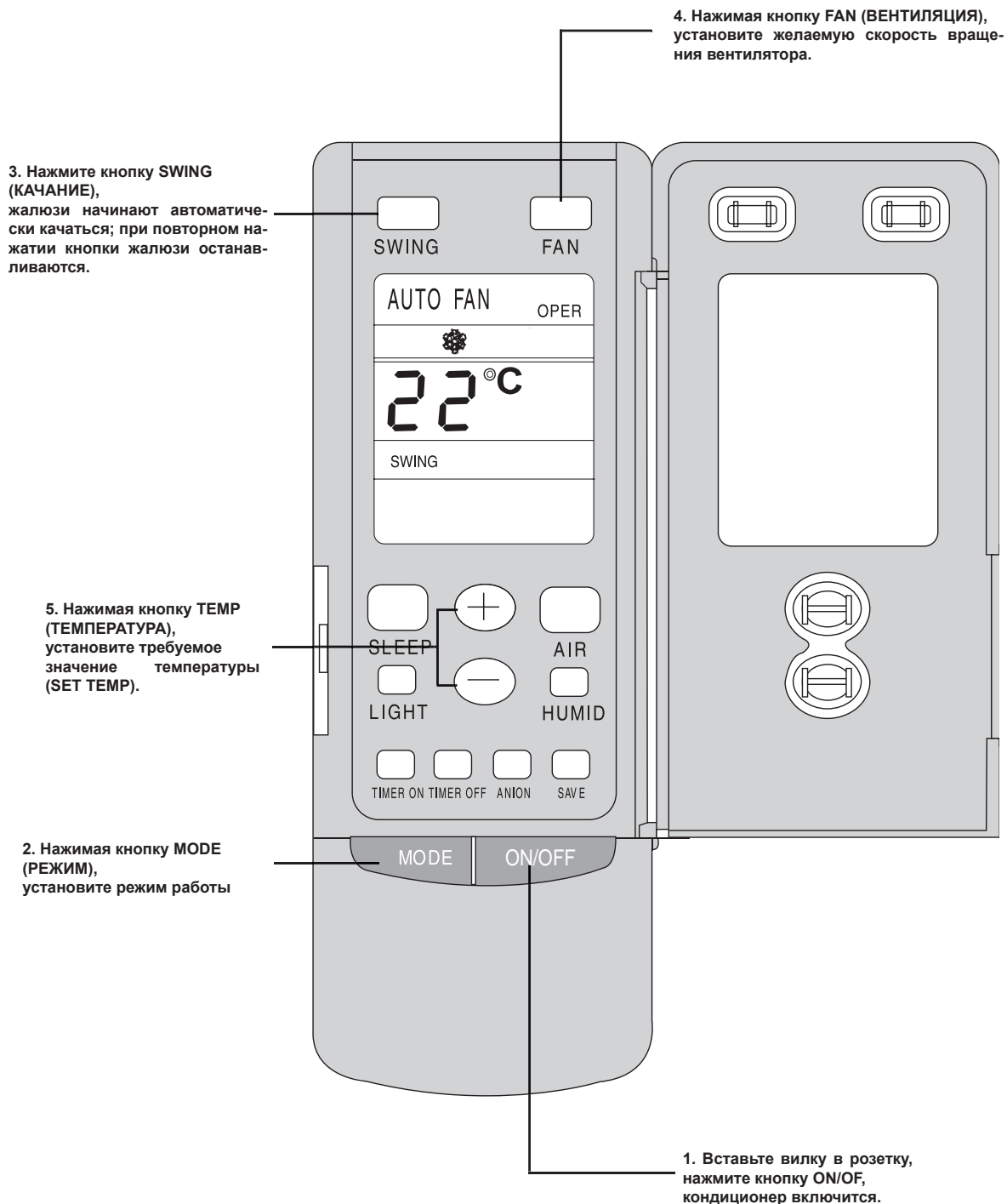
Для включения или выключения блока нажмите данную кнопку.

Описание некоторых кнопок и знаков индикации на дисплее пульта, не используемых для данного кондиционера, не объясняется в данной инструкции. Нажатие неупомянутых кнопок не будет влиять на работу блока в нормальном режиме.



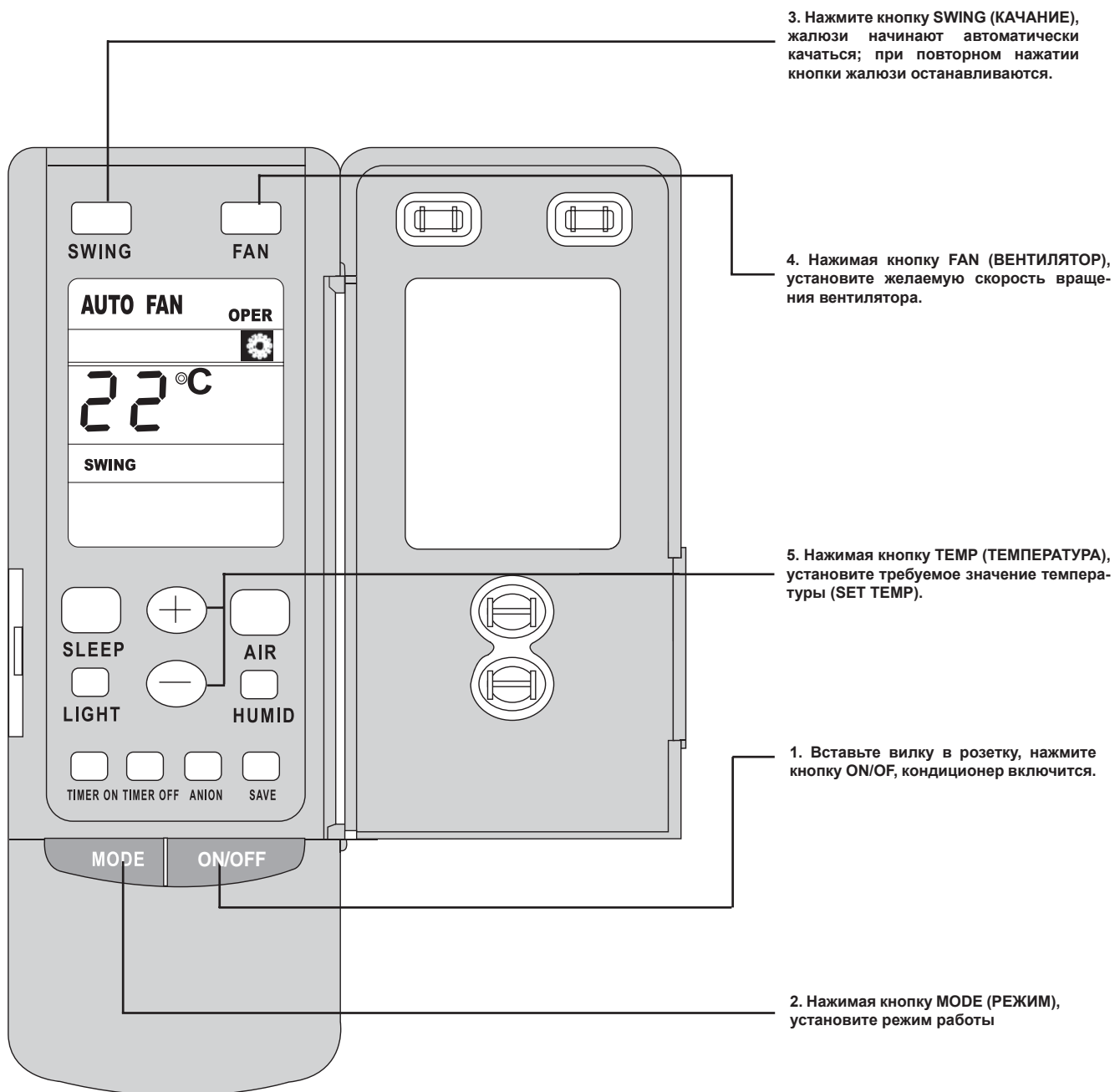
Работа в режиме ОХЛАЖДЕНИЕ

- Микрокомпьютер осуществляет управление охлаждением в зависимости от разницы между температурой внутри помещения и заданной температурой.
- Если температура в помещении выше заданного значения, компрессор работает в режиме ОХЛАЖДЕНИЕ.
- Если температура в помещении ниже заданного значения, компрессор останавливается и работает только двигатель вентилятора внутреннего блока.
- Заданная температура должна находиться в пределах от 16 °С до 30 °С.



Работа в режиме НАГРЕВ

- Если температура в помещении ниже заданного значения, компрессор работает в режиме НАГРЕВ.
- Если температура в помещении выше заданного значения, компрессор и двигатель вентилятора внешнего блока останавливаются, работает только двигатель вентилятора внутреннего блока, привод жалюзи устанавливает жалюзи в горизонтальное положение.
- Заданная температура должна находиться в пределах от 16 °С до 30 °С.



Работа в режиме ОСУШЕНИЕ

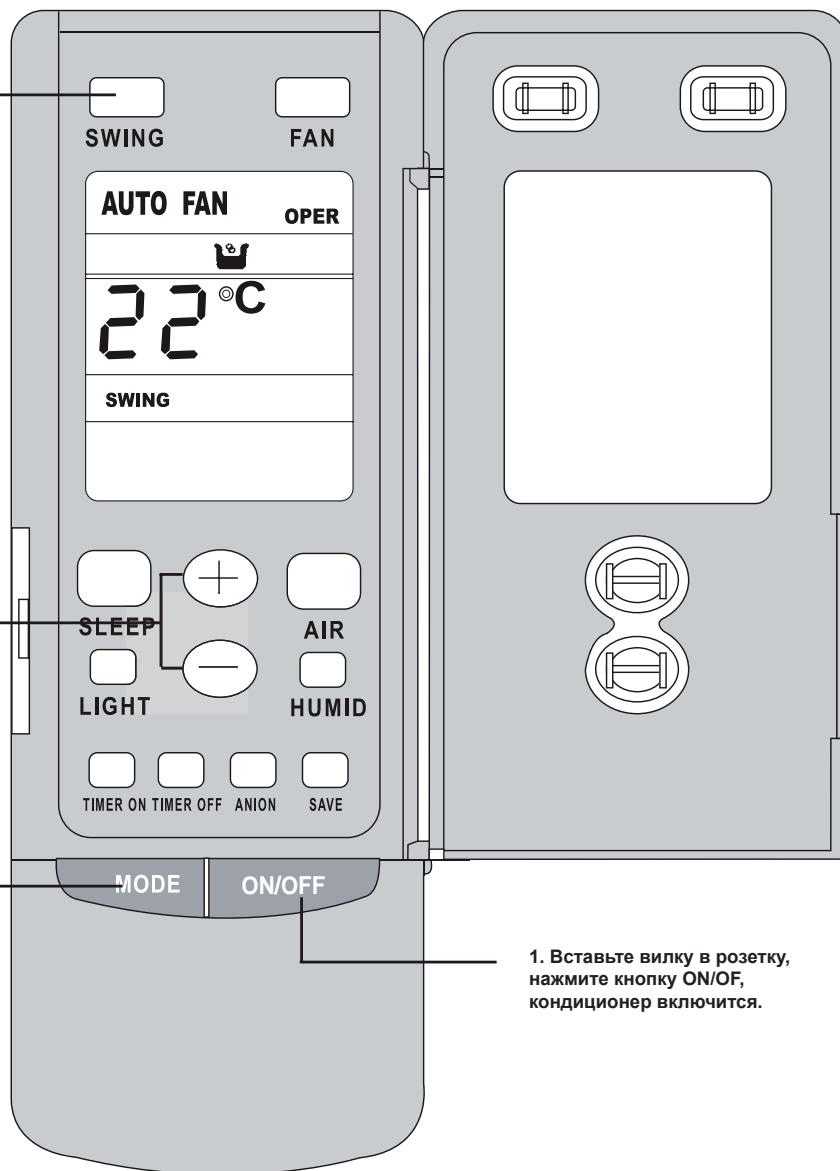
- Если температура в помещении ниже заданного значения на 2 °С, компрессор, двигатели вентиляторов наружного и внутреннего блоков останавливаются. Если температура в помещении находится в пределах ± 2 °С от заданного значения, кондиционер работает в режиме осушения. Если температура в помещении выше заданного значения на 2 °С, устанавливается режим ОХЛАЖДЕНИЕ.
- Заданная температура должна находиться в пределах от 16 °С до 30 °С

3. Нажмите кнопку SWING (КАЧАНИЕ), жалюзи начинают автоматически качаться; при повторном нажатии кнопки жалюзи останавливаются.

4. Нажимая кнопку TEMP (ТЕМПЕРАТУРА), установите желаемое значение температуры (SET TEMP).

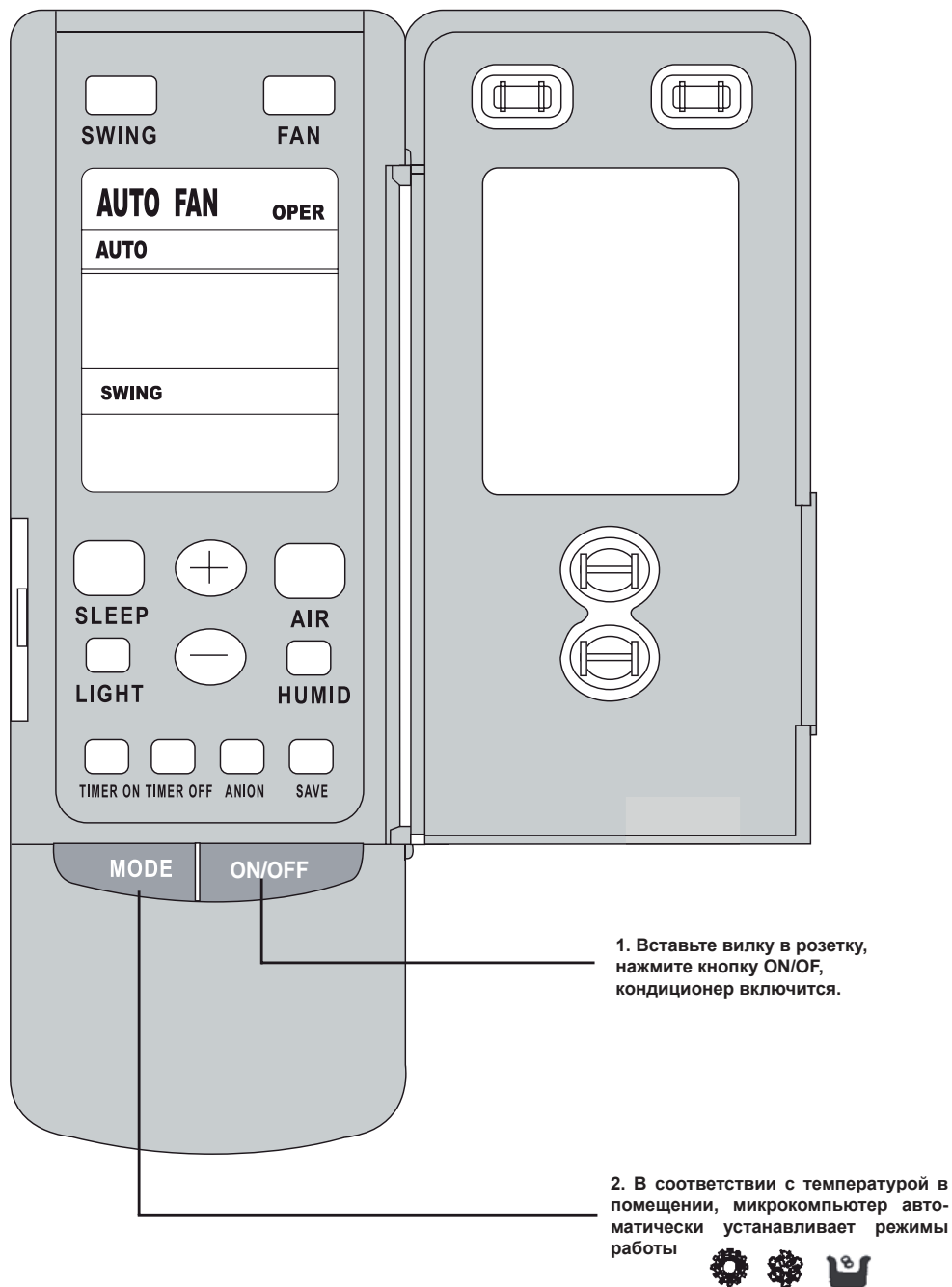
2. Нажимая кнопку MODE (РЕЖИМ), установите режим работы. Скорость вращения вентилятора не может быть изменена.

1. Вставьте вилку в розетку, нажмите кнопку ON/OFF, кондиционер включится.



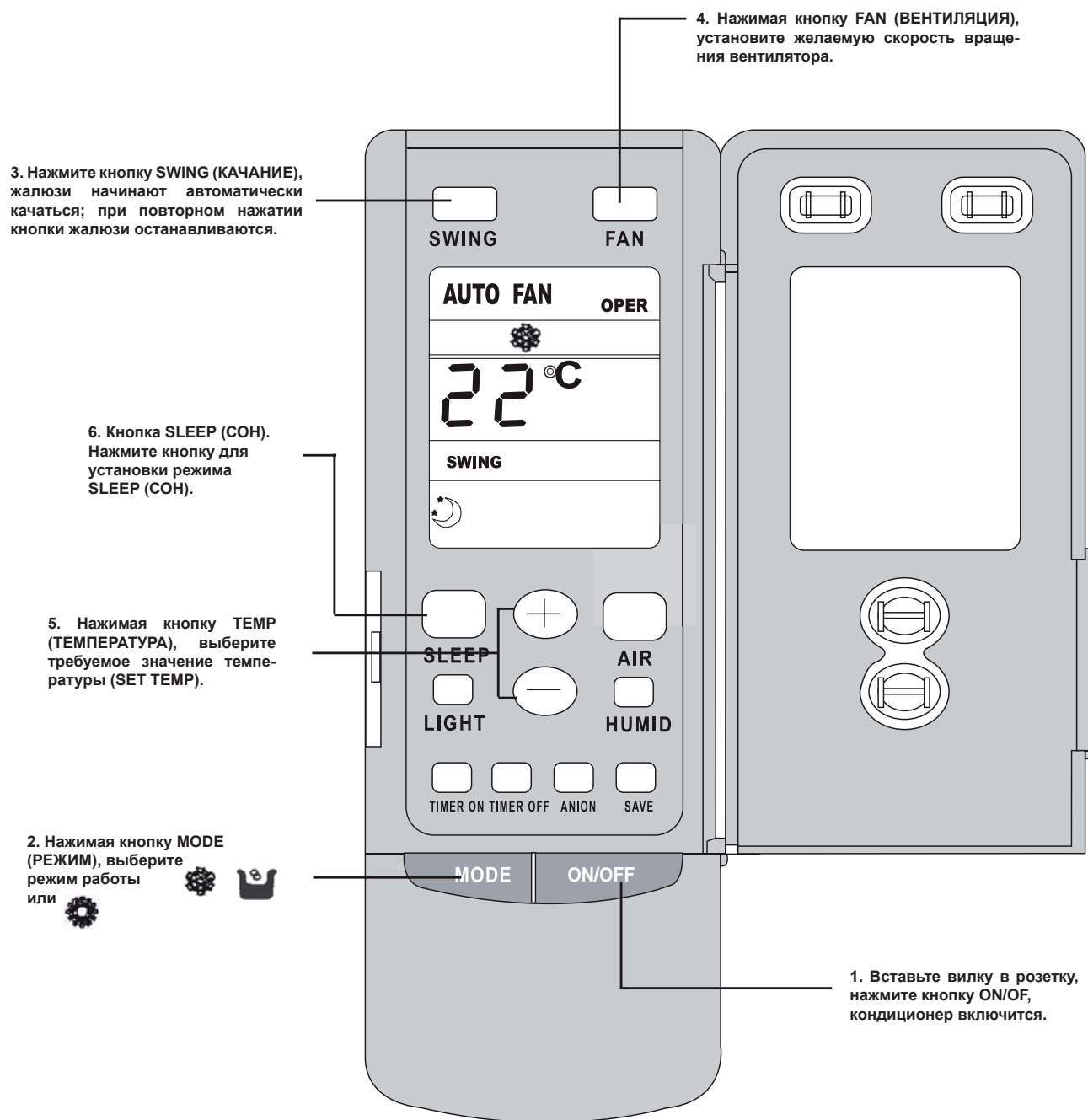
Работа в режиме АВТО

- В режиме работы АВТО стандартная заданная температура (SET TEMP) составляет 25 °С для режима ОХЛАЖДЕНИЕ и 20 °С для режима НАГРЕВ. Заданную температуру изменить нельзя.



Работа в режиме СОН

- При установке функции SLEEP (СОН) во время работы блока в режиме охлаждения или осушения заданная температура повышается автоматически на 1 °С после первого часа работы и на 2 °С после последующих 2-х часов работы
- При установке функции SLEEP (СОН) во время работы блока в режиме обогрева заданная температура понижается на 1 °С после первого часа работы и на 2 °С после последующих 2-х часов работы

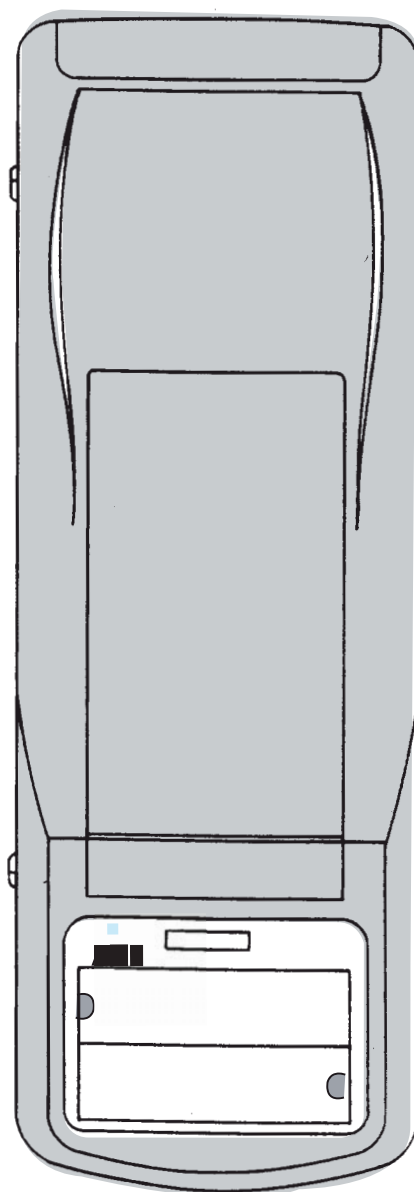


Установка батареек в пульт управления

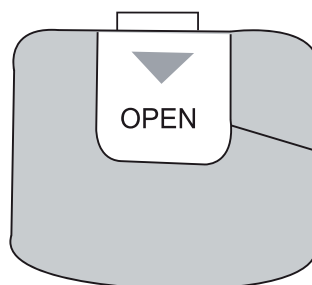
1. Снимите крышку с обратной стороны пульта дистанционного управления.
2. Вставьте две батарейки (типа AAA) и нажмите кнопку «ACL».
3. Установите крышку на место.

ПРИМЕЧАНИЕ:

- Не используйте новую батарейку вместе со старой, а также не применяйте батарейки различных типов.
- Если пульт не используется в течение длительного времени, извлеките батарейки.
- Заряда батареек обычно хватает на один год.
- Использование батареек, израсходовавших ресурс, запрещено.



2. Вставьте батарейки



1. Снимите крышку.
3. Установите крышку на место.

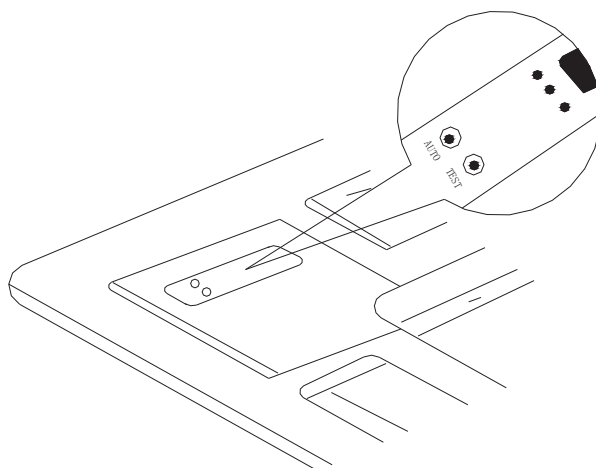
Метод управления без пульта управления.

Когда беспроводной пульт потерян или вышел из строя, можно использовать следующий метод управления внутренним блоком кассетного типа:

- Когда кондиционер выключен, нажмите кнопку AUTO на углу панели внутреннего блока, блок начнет работу в режиме Охлаждения и вентилятор внутреннего блока заработает на высоких оборотах. Температура автоматически установится на 26 °С.
- Когда кондиционер выключен, нажмите кнопку TEST на углу панели внутреннего блока, блок начнет работу в режиме Обогрева и вентилятор внутреннего блока заработает на высоких оборотах. Температура автоматически установится на 20 °С.
- Когда кондиционер работает, нажмите кнопку AUTO в режиме Охлаждения на углу панели внутреннего блока еще раз, и блок выключится; нажмите кнопку TEST в режиме обогрева еще раз, и кондиционер выключится.

Примечание!

- Избегайте использования данного метода при наличии проводного пульта управления, во избежание неполадок. На углу панели внутреннего блока расположены 3 светодиодных лампочки: Красная обозначает питание, зеленая обозначает рабочее состояние блока, желтая -таймер.



Техническое обслуживание

Если кондиционер не будет использоваться долгое время, пожалуйста, отключите его от источника питания.

Предупреждение!

- Выключите кондиционер и отключите от главного источника питания перед очисткой кондиционера, в противном случае это может привести к электрическому удару.
- Запрещается опрыскивать кондиционер водой во время очистки.

Очистка воздушных фильтров

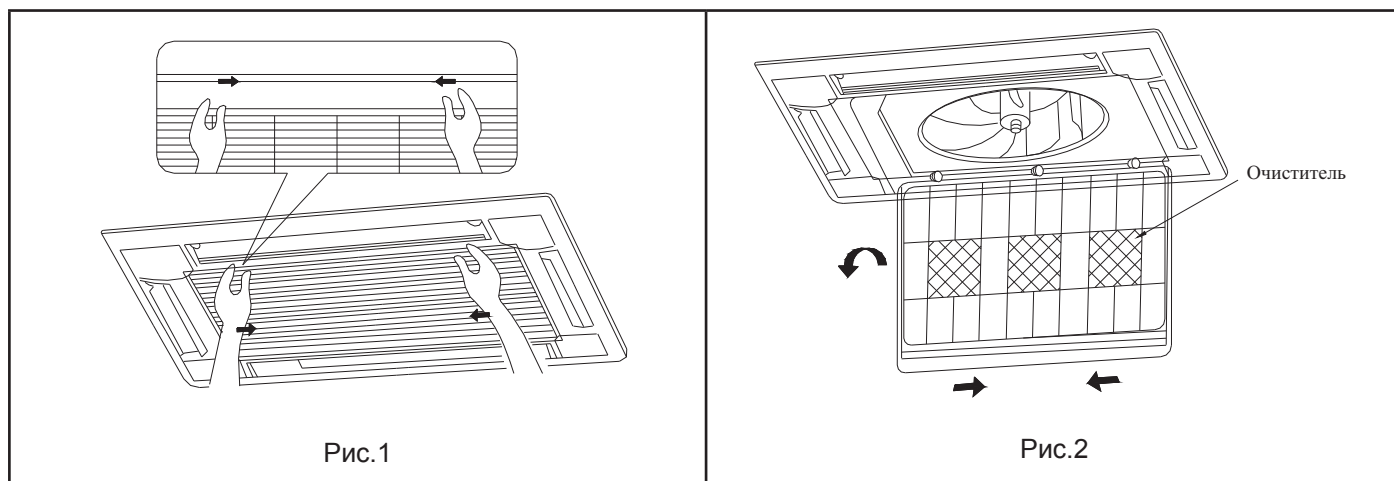
Если на оборудовании появилась пыль, то необходимо почистить фильтр. Очистку фильтров необходимо проводить каждые 3 месяца.

1. Откройте решетку забора воздуха.

Необходимо сдвинуть 2 защелки, расположенные на решетке забора воздуха, как это указано на рисунке 1, и потяните слегка на себя. (При закрытии сделайте все тоже самое в обратную сторону)

2. Разборка фильтр.

Необходимо потянуть ручки, расположенные сзади решетки забора воздуха, как показано на рисунке 2 приподнять и вытащить фильтр. После чего, вытащите 3 воздухоочистителя расположенных на фильтре.



3. Очистка.

Подготовьте чистящее средство или воду для промывки фильтров. Если фильтр очень грязный, то приготовьте теплую воду (не горячее чем 45 °С) и губку, затем высушите (не оставляйте сушить на солнце).

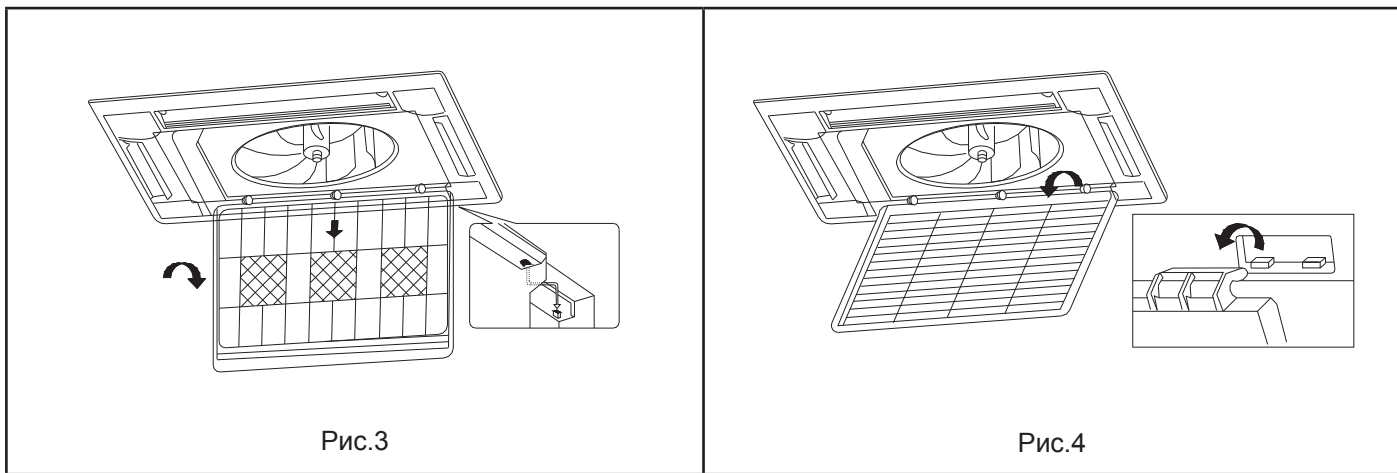
Предупреждение!

- Не промывайте фильтр горячей водой, температура которой превышает 45 °С во избежание деформации фильтра.
- Не сушите фильтр над огнем, он может загореться либо деформироваться.

4. Установка фильтра.

- Закрепите 3 воздухоочистителя на фильтре, установите фильтр на решетку забора воздуха, потяните за ручки, расположенные сзади решетки забора воздуха, во внутрь и зафиксируйте фильтр. Как указано на рисунке 3.

5. Закройте решетку забора воздуха. (см. пункт 1)



Очистка

1. Откройте решетку забора воздуха (как это указано в разделе по очистке фильтра шаг 1)
2. Вытащите фильтры (как это указано в разделе по очистке фильтра шаг 2)
3. Снимите решетку. Откройте решетку до 45°, как указано на рисунке 4, и приподнимите.
4. Очистка: Промойте водой и чистящим средством, затем просушите.
5. Установите решетку забора воздуха.
6. Установите фильтр в решетку забора воздуха.
7. Закройте решетку.

Очистка воздухоочистителя

1. Откройте решетку забора воздуха (как это указано в разделе по очистке фильтра шаг 1)
2. Снимите воздухоочистители:
Как указано на рисунке 5 , снимите фильтр, раскрутите болты, которые держат воздухоочистители, затем снимите их.
3. Вытащите воздухоочистители из пакетиков, затем поставьте их на место и закрепите болтами.
4. Установите фильтр в решетку забора воздуха и закройте решетку.

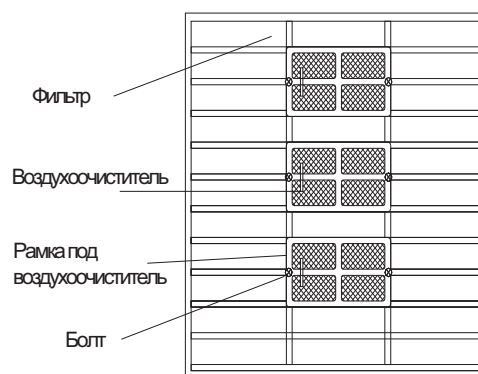


Рис.5

Техническое обслуживание

- Для обеспечения нормальной и безотказной работы необходимо своевременное техническое сервисное обслуживание, которое осуществляется специалистами сервисных центров.
- Нейлоновые фильтры внутреннего блока должны своевременно очищаться от загрязнений. Фильтр вынимается из блока и промывается водой с легким моющим раствором.
- Дренажная трубка должна периодически очищаться внутри и обеспечивать беспрепятственный отвод конденсата.
- После длительного периода простоя необходимо:
 - а) проверить, не заблокированы ли входные и выходные воздушные отверстия.
 - б) проверить надежность заземления кондиционера.
 - в) проверить правильность установки воздушных фильтров и их чистоту.
- После окончания сезона работы необходимо отключить от источника питания, снять и очистить воздушные фильтры, очистить блоки от пыли.

Для заметок

TOSOT AIR CONDITIONERS

OWNER'S MANUAL

Gree Electric Appliances, Inc.

