



# TOSOT

Высоконапорные каналные блоки  
TFR20B, TFR25C, TFR30B, TFR40B

## Инструкция пользователя

Спасибо, что приобрели кондиционер TOSOT.  
Пожалуйста, внимательно прочитайте данную инструкцию  
и сохраните ее для справочной информации

# Содержание

Меры предосторожности.....	3
Спецификация .....	5
Пульт управления ZJ4011A .....	6
Пульт управления беспроводной YТ1F (опция) .....	13
Установка внутреннего блока .....	16
Установка наружного блока .....	19
Проверка правильности установки и пробный пуск.....	23
Уход и техническое обслуживание .....	24

Представленное оборудование имеет необходимую документацию, подтверждающую его соответствие требованиям нормативных документов.

Работы по монтажу оборудования должны выполняться в соответствии с требованиями действующих нормативно-технических документов.

Технические характеристики оборудования, а также правила и условия эффективного и безопасного использования представленного оборудования определяются технической документацией, прилагаемой к оборудованию.

Изготовитель оставляет за собой право на внесение изменений в технические характеристики, внешний вид и потребительские свойства оборудования без предварительного уведомления.

Класс энергетической эффективности определен в соответствии с приказом Министерства промышленности и торговли РФ №357 от 29.04.10.

Информация об изготовителе оборудования содержится в сертификате или декларации соответствия.

Если приобретенный Вами кондиционер воздуха оснащен опцией «White Frost» или «Black Frost», это значит, что ваш кондиционер адаптирован к работе в режиме охлаждения при отрицательных температурах наружного воздуха.

Эксплуатация адаптированных кондиционеров допускается при следующих диапазонах температур наружного воздуха:

- в режиме обогрева — от  $-7$  до  $+24$  °C;
- в режиме охлаждения
  - «White Frost»: от  $-30$  до  $+43$  °C;
  - «Black Frost»: от  $-43$  до  $+43$  °C.

## Внимание!

Эксплуатация данного кондиционера возможна при соблюдении следующих условий:

- При защите наружного блока от воздействия свободно перемещающихся воздушных масс (ветер, сквозняки).
- При относительной влажности воздуха 40–45%.
- При подаче электропитания на оборудование и на подогрев картера (если он подключен к отдельному источнику электропитания) не менее, чем за 12 часов до запуска оборудования.

Если отвод конденсата из внутреннего блока планируется осуществлять на улицу, потребуются установка и подключение системы подогрева отвода конденсата. Этот компонент не входит в комплект поставки, но его можно приобрести и подключить отдельно.

# Меры предосторожности

Во избежание получения травм и нанесения ущерба другим людям и имуществу внимательно прочтите и соблюдайте следующие инструкции.

Данное оборудование не предназначено для использования маленькими детьми и людьми с ограниченной подвижностью, находящимися без надлежащего присмотра.

## При установке

Монтаж, перемещение и ремонт данного оборудования должны проводиться специалистами, имеющими соответствующую подготовку и квалификацию, а также соответствующие лицензии и сертификаты для выполнения данных видов работ. Неправильное выполнение монтажа, демонтажа, перемещения и ремонта оборудования может привести к возгоранию, поражению электротоком, нанесению травмы или ущерба вследствие падения оборудования, утечки жидкости и т.п.

Поверхность, на которую устанавливается и крепится оборудование, а также крепление оборудования должны быть рассчитаны на вес оборудования.

Используйте силовые и сигнальные кабели необходимого сечения согласно спецификации оборудования, требованиям инструкции, а также государственным правилам и стандартам. Не используйте удлинители или промежуточные соединения в силовом кабеле. Не подключайте несколько единиц оборудования к одному источнику питания. Не модернизируйте силовую кабель. Если произошло повреждение силового кабеля или вилки, необходимо обратиться в сервисную службу для замены.

Предохранитель или автомат токовой защиты должен соответствовать мощности оборудования. Оборудование должно иметь надежное заземление. Неправильное заземление может привести к поражению электрическим током.

Источник питания должен иметь защиту от утечки тока. Отсутствие защиты от утечки тока может привести к поражению электротоком.

Не включайте питание до завершения работ по монтажу. Не устанавливайте и не используйте оборудование в помещениях с потенциально взрывоопасной атмосферой. Применение или хранение горючих материалов, жидкостей или газов возле оборудования может привести к возгоранию.

При установке тщательно проветривайте помещение. Убедитесь в правильности установки и подсоединения дренажного трубопровода. Неправильное подсоединение может привести к протечке и нанесению ущерба имуществу.

Не устанавливайте оборудование над компьютерами, оргтехникой и другим электрооборудованием. В случае протечки конденсата это оборудование может выйти из строя.

## При эксплуатации

Перед включением проверьте правильность установки воздушного фильтра. Если оборудование не эксплуа-

тировалось длительное время, рекомендуется перед началом эксплуатации почистить фильтр.

Не включайте и не выключайте оборудование посредством включения или выключения вилки из розетки. Используйте для этого кнопку включения и выключения пульта дистанционного управления.

Не тяните за силовую кабель при отключении вилки из розетки. Это может привести к повреждению кабеля, короткому замыканию или поражению электротоком.

Не используйте оборудование не по назначению. Данное оборудование не предназначено для хранения точных измерительных приборов, продуктов питания или предметов искусства, содержания животных или растений, т.к. это может привести к их порче.

Не стойте под струей холодного воздуха. Это может повредить вашему здоровью. Оберегайте домашних животных и растения от длительного воздействия воздушного потока, так как это вредно для их здоровья.

Не суйте руки и другие части тела, а также посторонние предметы в отверстия для забора и подачи воздуха. Лопасти вентилятора вращаются с большой скоростью, и попавший в них предмет может нанести травму или вывести из строя оборудование. Внимательно присматривайте за маленькими детьми и следите, чтобы они не играли рядом с оборудованием.

При появлении каких-либо признаков неисправности (запах гари, повышенный шум и т.п.) сразу же выключите оборудование и отключите от источника питания. Использование оборудования с признаками неисправности может привести к возгоранию, поломке и т.п. При появлении признаков неисправности необходимо обратиться в сервисный центр.

Не эксплуатируйте оборудование длительное время в условиях высокой влажности. При работе оборудования в таких условиях существует вероятность образования избыточного количества конденсата, который может протечь и нанести ущерб имуществу.

При использовании оборудования в одном помещении с печкой или другими нагревательными приборами проветривайте помещение и не направляйте воздушный поток прямо на них.

Не устанавливайте компьютеры, оргтехнику и другие электроприборы непосредственно под оборудованием. В случае протечки конденсата эти электроприборы могут выйти из строя.

Если оборудование не предполагается использовать в течение длительного времени, отсоедините вилку кабеля электропитания от розетки или выключите автомат токовой защиты, а также вытащите батарейки из беспроводного пульта управления.

Не подвергайте оборудование и пульт управления воздействию влаги или жидкости.

## При обслуживании

Не прикасайтесь к выключателям мокрыми руками. Это может привести к поражению электротоком.

Перед чисткой или обслуживанием отключите оборудование от источника питания.

При уходе за оборудованием вставляйте на устойчивую конструкцию, например, на складную лестницу.

При замене воздушного фильтра не прикасайтесь к металлическим частям внутри оборудования. Это может привести к травме.

Не мойте оборудование водой, агрессивными или абразивными чистящими средствами. Вода может попасть внутрь и повредить изоляцию, что может повлечь за собой поражение электрическим током.

Агрессивные или абразивные чистящие средства могут повредить оборудование.

Ни в коем случае не заряжайте батарейки и не бросайте их в огонь.

При замене элементов питания заменяйте старые батарейки на новые того же типа. Использование старой батарейки вместе с новой может вызвать генерирование тепла, утечку жидкости или взрыв батарейки.

В случае попадания жидкости из батарейки на кожу, в глаза или одежду, тщательно промойте их в чистой воде и обратитесь к врачу.

## Перед началом работы

Перед началом работы установки внимательно прочитайте инструкцию. Строго придерживайтесь описания выполняемых операций. Нарушение технологии может повлечь за собой травмы для вас или окружающих, а также повреждение оборудования.

## Проверка перед пуском

- Проверьте надежность заземления.
- Проверьте, что фильтр установлен правильно.
- Перед пуском после долгого перерыва в работе очистите фильтр (см. инструкцию по эксплуатации).
- Убедитесь, что ничего не препятствует входящему и исходящему воздушным потокам.

## Обратите внимание на следующие моменты для обеспечения нормальной работы

- Прямого исходящий воздушный поток должен быть направлен в сторону от людей, находящихся в помещении.
- Установленная температура соответствует обеспечению комфортных условий. Не рекомендуется устанавливать слишком низкую температуру.
- Избегайте нагрева помещения солнечными лучами, занавесьте окно на время работы оборудования в режиме охлаждения.
- Открытые окна и двери могут снизить эффективность охлаждения. Закройте их.
- Используйте пульт управления для установки желаемого времени работы.
- Не закрывайте отверстия в оборудовании, предназначенные для забора и подачи воздуха.
- Не препятствуйте прямому воздушному потоку. Кондиционер может выключиться раньше, чем охладит все помещение.
- Регулярно чистите фильтры. Загрязненные фильтры ведут к снижению эффективности работы оборудования.

## Правила электробезопасности

- Все подключения должны проводиться квалифицированным персоналом.
- Подключения должны проводиться с соблюдением всех правил безопасности.
- Главный автомат токовой защиты должен быть оборудован устройством контроля утечки тока.
- Характеристики электропитания должны соответствовать требованиям спецификации для данного оборудования.

# Спецификация

Модель			TFR20B	TFR25C	TFR30B	TFR40B
Производительность	Охлаждение	кВт	20	24,5	30	39,5
	Обогрев	кВт	22	27,5	33	42
EER/COP		Вт/Вт	2,38/3,14	2,5/3,06	2,40/3,14	2,5/3,0
Электропитание		ф./В/Гц	3/380/50	3/380/50	3/380/50	3/380/50
Потребляемая мощность	Охлаждение	Вт	8400	9800	12500	15800
	Обогрев	Вт	7000	9000	10500	14000
Номинальная мощность	Охлаждение	Вт	11,8	14,28	15,3	23
	Обогрев	Вт				
Рабочий ток	Охлаждение	А	15,3	22,2	23,4	30
	Обогрев	А	13,2	21,2	22,6	26,6
Номинальный рабочий ток	Охлаждение	А	22,7	26	30,6	42
	Обогрев	А				
Внутренний блок			TFR20B/I	TFR25C/I	TFR30B/I	TFR40B/I
Объем рециркуляции воздуха		м³/ч	4000	4800	5500	7000
Уровень шума		дБ(А)	56	54	57	58
Номинальное статическое давление		Па	200	110	120	150
Размеры испарителя ВБ		мм	1100x345x78	1324x484x87	1324x508x107	1474x595x112
Размеры	Д×В×Ш	мм	1463×799×389	1500×500×1000	1500×500×1000	1700×650×1100
Упаковка	Д×В×Ш	мм	1546×886×485	1843×688×1203	1843×688×1203	1893×850×1463
Масса нетто/брутто		кг	86/109	150/200	156/206	205/255
Наружный блок			TFR20B/O	TFR25C/O	TFR30B/O	TFR40B/O
Размеры конденсатора	Д×В×Ш	мм	1057×38,1×1276	982×57×1547	1807×38,1×1190	2371×38,1×1174
Уровень шума		дБ(А)	65	66	67	69
Размеры	Д×В×Ш	мм	1150×460×1350	1150×460×1600	990×1772×880	1290×1772×880
Упаковка	Д×В×Ш	мм	1320×505×1490	1320×505×1745	1165×1965×983	1373×1965×983
Масса нетто/брутто		кг	158/174	185/200	227/248	293/316
Компрессор	Марка		DANFOSS	DANFOSS	DANFOSS	DANFOSS
	Модель		SH090A4ALC	SH105A4ALC	SH120A4ALC	SH184A4ALB
	Потребляемая мощность	кВт	7,185	8,472	9,462	13,732
	Номинальная нагрузка	А	14,3	16,4	20,7	27,6
	Масло	л	POE-160SZ 3	POE-160SZ 4,3	POE-160SZ 3,3	POE-160SZ 3,6
Соединительные трубы	Газовая линия	дюйм (мм)	Ø3/4 (19)	Ø1 (24,4)	Ø11/8 (28,5)	Ø11/8 (28,5)
	Жидкостная линия	дюйм (мм)	Ø3/8 (9,52)	Ø3/8 (9,52)	Ø1/2 (12,7)	Ø5/8 (15,8)
Максимальные	Перепад высот	м	30	30	30	30
	Длина	м	50	50	50	50
Заводская заправка	R410A	кг	5,0	6,7	9,5	12
Дозаправка хладагентом	Свыше 7,5 м	г/м	60	60	120	170
Кабели электрических подключений	Электропитание внутреннего блока	мм²	5×1,5	5×1,5	5×1,5	5×1,5
	Электропитание наружного блока	мм²	5×4	5×6	5×10	5×10
	Межблочный	мм²	2×0,75	2×0,75	2×0,75	2×0,75
Наружный диаметр дренажного патрубка внутреннего блока		мм	25,4	25,4	25,4	25,4
Автомат токовой защиты	Внутреннего блока	А	10	10	10	10
	Наружного блока	А	20	20	40	40
Диапазон рабочих температур	Охлаждение	°С	-15...+43	-15...+43	-15...+43	-15...+43
	Обогрев	°С	-7...+24	-7...+24	-7...+24	-7...+24
Диапазон рабочих температур с опцией White Frost	Охлаждение	°С	-30...+43	-30...+43	-30...+43	-30...+43
	Обогрев	°С	-7...+24	-7...+24	-7...+24	-7...+24
Диапазон рабочих температур с опцией Black Frost	Охлаждение	°С	-43...+43	-43...+43	-43...+43	-43...+43
	Обогрев	°С	-7...+24	-7...+24	-7...+24	-7...+24

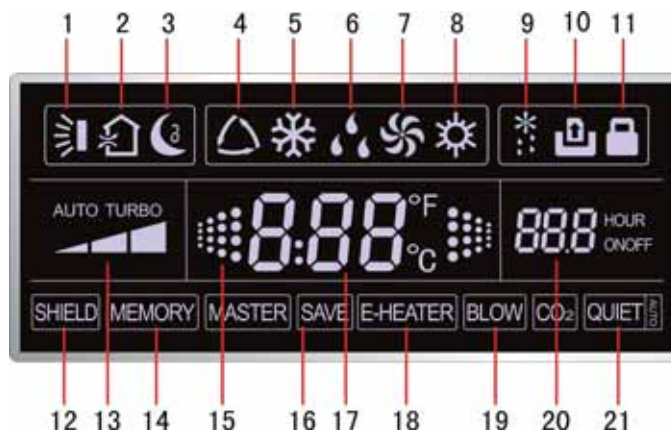
# Пульт управления ZJ4011A

Данный пульт может использоваться с различными моделями блоков. При нажатии кнопки, незадействованной в данной модели блока, кондиционер продолжит работу без изменения параметров.

Для моделей TFR-20B/I, TFR25C/I, TFR30B/I, TFR40B/I недоступны параметры, осуществляющие регулировку скорости вентилятора и положения жалюзи.

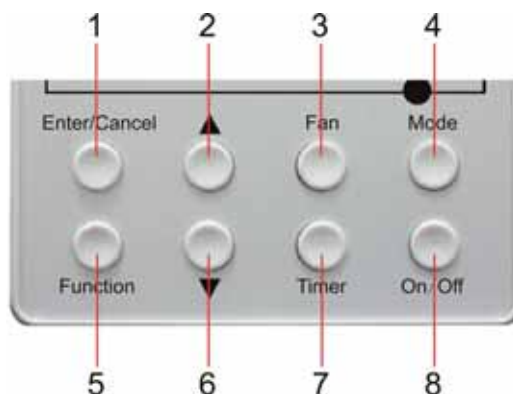


## Дисплей



№	Символ	Описание
1	Swing	Покачивание жалюзи
2	Воздухообмен	Функция воздухообмена
3	Сон	Ночной режим (3 варианта: ночной режим 1, ночной режим 2 и ночной режим 3)
4	Режимы	Режим работы внутреннего блока (охлаждение, нагрев, вентиляция и осушение)
5	Охлаждение	Обозначение режима работы охлаждения
6	Осушение	Обозначение режима работы осушения
7	Вентиляция	Обозначение режима работы вентиляции
8	Обогрев	Обозначение режима работы обогрева
9	Разморозка	Режим разморозки блока
10	Ключ-карта	Загорится, когда карта будет извлечена
11	Блокировка	Отображает состояние блокировки
12	SHIELD	Функция защиты (нажатия кнопок, настроек температуры, включения и т. д.)
13	AUTO TURBO	Скорость, или выбранный режим работы вентилятора
14	MEMORY	Запоминание настроек (текущие настройки используются при восстановлении электропитания блока после сбоя)
15	Значок	Моргает, когда блок включен
16	SAVE	Режим энергосбережения
17	Цифры	Значение текущей/заданной температуры в помещении
18	E-HEATER	Электронагреватель
19	BLOW	Режим осушения внутреннего блока
20	Цифры	Таймер
21	QUIET	Функция снижения шума (2 варианта: принудительное и автоматическое снижение шума)
22	CO2	Функция CO <sub>2</sub> действует для канальных блоков серии E и канальных и кассетных блоков серии A2

## Обозначение кнопок



№	Наименование	Назначение
1	Enter/Cancel	1. Активация и деактивация функции/сохранение и отмена значения. 2. При нажатии и удержании кнопки в течение 5 с на дисплее отображается наружная температура
2	▲	1. Задание температуры в помещении (в диапазоне от +16 до +30 °С). 2. Настройка таймера (в диапазоне от 0,5 до 24 ч).
6	▼	3. Переключение между вариантами функции снижения шума и вариантами ночного режима
3	Fan	Выбор скорости вентилятора (высокая, средняя, низкая или авто)
4	Mode	Выбор режима работы блока (охлаждение, нагрев, вентиляция или осушение)
5	Function	Переключение между функцией качания жалюзи, ночным режимом, турборежимом/энергосберегающим режимом, включением электронагревателя, осушением внутреннего блока и т.д.
7	Timer	Настройка таймера
8	On/Off	Включение и выключение внутреннего блока
4+2	▲+Mode	При одновременном нажатии и удержании кнопок в течение 5 с при выключенном блоке включается или отменяется функция запоминания настроек. (Если функция включена, при восстановлении электроснабжения блока после сбоя блок продолжит работать в заданном режиме. Если функция выключена, после восстановления питания блок будет выключен. По умолчанию данная функция выключена)
4+5	Mode + Function	При одновременном нажатии и удержании кнопок в течение 5 с при выключенном блоке включается функция установки адреса
2+6	▲+▼	При запуске блока в штатном режиме или при выключенном блоке одновременное нажатие и удержание данных кнопок в течение 5 с приведет к блокировке кнопок пульта. Для отключения блокировки следует нажать и удерживать в течение 5 с данные кнопки еще раз

## Инструкция по эксплуатации

### Включение и выключение блока

При нажатии кнопки On/Off блок включается; при повторном нажатии — выключается.

#### Примечание

На рис. ниже слева показан ЖК-дисплей выключенного блока, подключенного к электросети; справа показан ЖК-дисплей включенного блока, подключенного к электросети.



Кондиционер выключен



Кондиционер включен

### Выбор режима работы

При включенном блоке нажатием кнопки Mode режимы работы перебираются в следующей последовательности: Cooling (Охлаждение) — Dry (Осушение) — Fan (Вентиляция) — Heating (Нагрев).

## Установка температуры

При нажатии кнопок ▲ и ▼ настройка температуры каждые 0,5 с будет увеличиваться или уменьшаться на 1 °С. В режимах охлаждения, осушения или нагрева допустимый диапазон настроек составляет от +16 до +30 °С. В режиме AUTO заданную температуру изменить нельзя.

## Выбор скорости вентилятора

Для моделей TFR-20B/I, TFR25C/I, TFR30B/I, TFR40B/I с 3-фазным мотором вентилятора регулировка скорости невозможна (вентилятор работает с одной скоростью).

## Функция качания жалюзи

Недоступна для блоков канального типа.

## Настройка таймера выключения

Для установки таймера нажмите кнопку Timer.

## Установка таймера включения

При выключенном состоянии блока нажмите кнопку Timer, на дисплее начнет мигать XX HOUR ON. Кнопками ▲ и ▼ установите время таймера, а затем нажмите кнопку Timer для подтверждения. Нажмите кнопку Mode, а затем кнопку Timer, включится режим отключения таймера. На дисплее начнет мигать XX HOUR OFF. Кнопками ▲ и ▼ установите время таймера отключения, а затем нажмите кнопку Timer для подтверждения. Когда дисплей отображает XX HOUR On Off, XX HOUR время таймера не будет отображаться.

## Установка таймера выключения

При включенном состоянии блока нажмите кнопку Timer, на дисплее начнет мигать XX HOUR OFF. Кноп-

ками ▲ и ▼ установите время таймера, а затем нажмите кнопку Timer для подтверждения. Нажатием кнопки Mode, а затем кнопки Timer включится режим включения таймера. На дисплее начнет мигать XX HOUR ON. Кнопками ▲ и ▼ установите время таймера отключения, а затем нажмите кнопку Timer для подтверждения. Когда дисплей отображает XX HOUR On Off, XX HOUR время таймера не будет отображаться.


## Отменить таймер

После установки таймера нажмите кнопку Timer, на дисплее перестанет отображаться XX HOUR, и настройка таймера будет отменена.

Диапазон настроек таймера: 0,5–24 ч. При каждом нажатии кнопок ▲ и ▼ значение задаваемого интервала времени увеличится или уменьшится на 0,5 ч. При нажатии и удержании данных кнопок настройка интервала времени будет изменяться со скоростью 1 ч за 1 с.

## Настройка функции воздухообмена

- *Схема подключения клапана приведена в разделе «Электрические схемы и платы управления блоков».*

При выключенном состоянии блока нажмите Function, начнет мигать значок воздухообмена . В области отображения температуры появится номер типа воздухообмена, установленный по умолчанию (последнее выбранное значение воздухообмена будет отображаться после регулировки). Нажмите ▲ или ▼ для регулировки. Нажмите кнопку Enter/Cancel для включения/выключения функции воздухообмена. После включения этой функции будет гореть значок воздухообмена.

Есть 10 типов воздухообмена, но только 1 и 2 типы предназначены для дистанционного управления.

Тип	Описание
1	При непрерывной работе блока в течение 60 мин. осуществляется подмес свежего воздуха, посредством открытия воздушного клапана в течение 6 мин.
2	При непрерывной работе блока в течение 60 мин. подмес свежего воздуха в течение 12 мин.
3	При непрерывной работе блока в течение 60 мин. подмес свежего воздуха в течение 18 мин.
4	При непрерывной работе блока в течение 60 мин. подмес свежего воздуха в течение 24 мин.
5	При непрерывной работе блока в течение 60 мин. подмес свежего воздуха в течение 30 мин.
6	При непрерывной работе блока в течение 60 мин. подмес свежего воздуха в течение 36 мин.
7	При непрерывной работе блока в течение 60 мин. подмес свежего воздуха в течение 42 мин.
8	При непрерывной работе блока в течение 60 мин. подмес свежего воздуха в течение 48 мин.
9	При непрерывной работе блока в течение 60 мин. подмес свежего воздуха в течение 54 мин.
10	Во время работы блока клапан подмеса свежего воздуха все время в открытом состоянии.

Для отключения функции воздухообмена во время работы этой функции нажмите кнопку Function. Начнет мигать значок воздухообмена, нажмите кнопку Enter/Cancel, чтобы отключить эту функцию. При отключении функции значок воздухообмена исчезнет.

## Режим COH (SLEEP)

Включить режим COH: нажимая кнопку Function выберите значок SLEEP, а затем нажмите кнопку Enter/Cancel, для включения функции.

Выключить режим COH: во время включенного режима COH нажмите Function и выберите значок SLEEP, а затем нажмите Enter/Cancel, чтобы отключить эту функцию.



По умолчанию после отключения питания, а затем его восстановления функция режима COH будет отключена. Режим COH недоступен в режимах AUTO, FAN или если включена функция таймера.

При установке функции SLEEP (COH) во время работы блока в режиме охлаждения или осушения заданная температура повысится автоматически на 1 °C после первого часа работы и еще на 1 °C после второго часа работы. За 2 часа температура поднимется на 2 °C и будет продолжать работу уже при установившейся температуре.

При установке функции SLEEP (COH) во время работы блока в режиме обогрева заданная температура понизится автоматически на 1 °C после первого часа работы и еще на 1 °C после второго часа работы. За 2 часа температура понизится на 2 °C и будет продолжать работу уже при установившейся температуре.

## Настройка турборежима (Turbo)

Для максимально быстрого достижения заданной температуры воздуха в помещении вентилятор внутреннего блока в турборежиме работает с высокой скоростью.

В режиме охлаждения или нагрева необходимо последовательно нажимать кнопку Function до тех пор, пока пульт не перейдет в режим настройки турборежима, а затем для подтверждения сделанных настроек нажать кнопку Enter/Cancel.

Для выключения турборежима необходимо последовательно нажимать кнопку Function до тех пор, пока пульт не перейдет в режим настройки турборежима, а затем нажать кнопку Enter/Cancel.

### Примечания

- 1) Функция Turbo после отключения питания, а затем его восстановления будет отключена. В режиме режимах авто, вентиляции и осу-

шения функция Turbo недоступна и ее значок не будет отображаться.

- 2) Функция Turbo автоматически отключается при включении режима снижения шума (QUIET).

## Настройка режима энергосбережения

Режим энергосбережения осуществляется путем ограничения нижней границы допустимого температурного диапазона в режиме охлаждения или осушения, и верхней границы допустимого температурного диапазона в режиме нагрева.

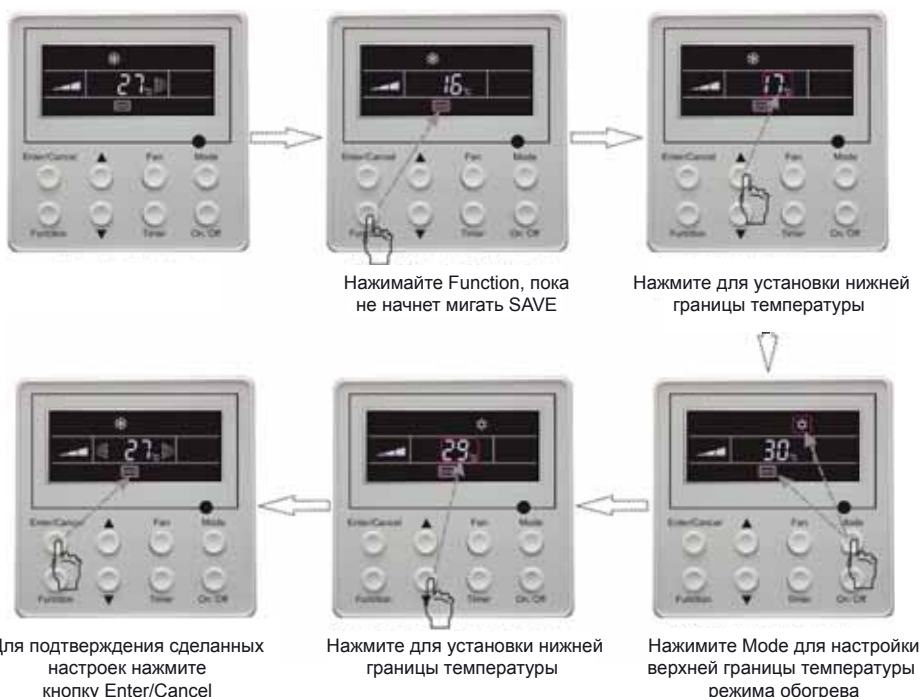
### Настройка режима энергосбережения в режиме охлаждения

При работе блока в режиме охлаждения или осушения последовательно нажимайте кнопку Function до тех пор, пока пульт не перейдет в режим настройки режима энергосбережения, начнет мигать SAVE, затем нажатием кнопок ▲ и ▼ задайте нижнюю границу допустимого диапазона температур и нажмите кнопку Enter/Cancel для сохранения настроек.

### Настройка режима энергосбережения в режиме обогрева

При работе блока в режиме обогрева удерживайте кнопку Function до тех пор, пока пульт не перейдет в режим настройки режима энергосбережения, начнет мигать SAVE, нажмите Mode и затем нажатием кнопок ▲ и ▼ задайте верхнюю границу допустимого диапазона температур и нажмите кнопку Enter/Cancel для сохранения настроек.

Для выключения функции энергосбережения последовательно нажимайте кнопку Function до тех пор, пока пульт не перейдет в режим настройки энергосбережения, а затем нажмите кнопку Enter/Cancel.



### Примечания

- 1) В авто режиме работы с заданной функцией энергосбережения блок будет работать по выставленным параметрам. После установки энергосбережения режим COH (SLEEP) будет отключен.
- 2) В режиме энергосбережения, при нажатии кнопки Function в ходе настройки режима энергосбережения или при бездействии в течение 5 с пульт автоматически выйдет из режима настройки без сохранения текущих настроек.
- 3) При восстановлении электропитания после сбоя блок продолжит работу в режиме энергосбережения, если он работал в нем до сбоя.
- 4) Нижняя граница температуры в режиме охлаждения составляет 16 °C и верхняя в режиме нагрева составляет 30 °C.

## Настройка электронагревателя (E-HEATER)

В режиме нагрева для повышения эффективности работы системы кондиционирования можно активировать электронагреватель, тогда при включении режима обогрева с проводного или беспроводного пульта автоматически включается электронагреватель.

Для отключения электронагревателя в режиме обогрева нажимайте кнопку Function, пока не начнет мигать E-HEATER, затем нажмите кнопку Enter/Cancel, чтобы выключить эту функцию. Надпись E-HEATER перестанет отображаться на дисплее.

Для включения электронагревателя в режиме обогрева нажимайте кнопку Function, пока не начнет мигать E-HEATER, затем нажмите кнопку Enter/Cancel, чтобы включить эту функцию. Надпись E-HEATER будет отображаться на дисплее.

## Режим осушения внутреннего блока (BLOW)

Функция осушения необходима для предотвращения образования плесени во внутреннем блоке. Запуск функции происходит после отключения блока.

В режиме охлаждения или осушки последовательно нажимайте кнопку Function до тех пор, пока не начнет мигать надпись BLOW, а затем нажмите кнопку Enter/Cancel, чтобы включить эту функцию.

Для отключения BLOW последовательно нажимайте кнопку Function до тех пор, пока не начнет мигать надпись BLOW, а затем нажмите кнопку Enter/Cancel, чтобы выключить эту функцию.

## Функции отладки

Для включения меню дополнительных функций при выключенном состоянии блока одновременно нажмите Function и Timer и удерживайте 5 секунд. Нажмите кнопку Mode для настройки параметров элементов, и ▲ или ▼ для выбора необходимого значения.

### Примечания

- 1) После установки функции BLOW выключите устройство, нажав кнопку On/Off; вентилятор будет работать на низкой скорости в течение 10 мин.
- 2) Функция BLOW не запустится, если блок работал в режиме вентиляции или обогрева.

## Функция снижения шума

Существует 2 варианта функции снижения шума: принудительное и автоматическое снижение шума.

Для включения функции снижения шума необходимо удерживать кнопку Function до тех пор, пока на дисплее не начнут мигать индикаторы Quiet или Auto. После этого нажатием кнопок ▲ и ▼ можно выбрать принудительное или автоматическое снижение шума; для подтверждения выбора следует нажать кнопку Enter/Cancel.

Для выключения функции снижения шума необходимо снова удерживать кнопку Function до тех пор, пока на дисплее не начнут мигать индикаторы Quiet или Auto. Затем для выключения функции нажать кнопку Enter/Cancel.

### Примечания

- 1) При выборе принудительного снижения шума вентилятор внутреннего блока переходит на низкую скорость, и изменить ее нельзя.
- 2) При выборе автоматического снижения шума порядок работы внутреннего блока определяется разностью температур в помещении и заданной температурой, скорость вентилятора можно регулировать. Вентилятор продолжит работать с текущей скоростью при разности температур не менее 4 °C, при разности температур от 2 до 3 °C скорость вентилятора уменьшится на одну ступень; при разности температур менее или равной 1 °C вентилятор начнет работать с низкой скоростью, скорость вентилятора будет нерегулируемой.
- 3) При включении автоматического снижения шума скорость вентилятора может меняться только в сторону снижения. При выборе высокой скорости вентилятора вручную функция снижения шума выключается.
- 4) Функцию снижения шума нельзя включить в режимах вентиляции или осушения; при восстановлении электропитания после сбоя функция снижения шума выключается.

## Выбор основного датчика температуры внутреннего блока

В меню дополнительных функций нажмите кнопку Mode; когда в поле температуры отобразится значение 00 кнопками ▲ и ▼ выберите код режима 01, 02 и 03 для выбора датчика измерения температуры:

1. Замер температуры в помещении по датчику, расположенному на входе воздуха во внутренний блок. На дисплее пульта управления отображается 01 в поле отображения таймера.
2. Замер температуры в помещении по датчику расположенному в проводном пульте управления. На дисплее пульта управления отображается 02 в поле отображения таймера.
3. Замер температуры в режиме обогрева производится по датчику, расположенному в проводном пульте управления; в остальных режимах замер производится на входе воздуха во внутренний блок. На дисплее проводного пульта управления отображается 03 в поле отображения таймера.

## Прочие функции

### Блокировка кнопок

Одновременным нажатием и удержанием в течение 5 с кнопок ▲ и ▼ во время штатного запуска блока или при выключенном блоке можно заблокировать кнопки проводного пульта. На дисплее отобразится индикатор замка. При повторном нажатии и удержании данных кнопок блокировка будет снята.

При блокировке кнопок (кроме ▲ и ▼) их нажатие не приводит к передаче команд на блок.

### Запоминание настроек

Для включения или выключения функции запоминания настроек следует одновременно нажать и удерживать в течение 5 с кнопки Mode и ▲ при выключенном блоке. Когда функция запоминания настроек включена, на дисплее отображается индикатор Memory. Если эта функция выключена, при восстановлении электропитания после сбоя внутренний блок останется выключенным.

Если функция включена, после восстановления электропитания проводной пульт восстановит работу внутреннего блока с теми же настройками, что и до сбоя. В память заносятся следующие настройки: состояние блока (Вкл./Выкл.), режим работы, заданная температура, заданная скорость вентилятора, статус режима энергосбережения и статус блокировки кнопок. Для сохранения всей информации понадобится 5 секунд.

### Ключ-карта

Если установлена система с ключ-картой, блок будет работать, когда карта вставлена в специальное устройство, и остановится после ее извлечения.

Если используется ключ-карта, пользуйтесь функцией памяти для сохранения настроек.

Если функция памяти включена, то когда карта будет извлечена, значок будет отображаться на дисплее, и блок отключится. Когда карта будет вставлена снова,

## Три класса скорости для внутренних блоков

Для изменения класса скорости нажмите кнопку Mode. В поле температуры отобразится значение 01 или 02. Для изменения кода используйте кнопки ▲ и ▼.

1. 3 низких скорости (дисплей отображает 01).
  2. 3 высоких скорости (дисплей отображает 02).
- 3 низких скорости — для работы вентилятора блока в режимах высокой, средней и низкой скорости. 3 высоких скорости — для работы вентилятора блока в режимах сверхвысокой, высокой и средней скорости. Нажмите кнопку Enter/Cancel, чтобы сохранить настройки и выйти после установки. Если не нажать кнопку Enter/Cancel, то пульт через 20 секунд после последнего нажатия кнопок выйдет из этого меню и текущие настройки не будут сохранены.

блок начнет работать в соответствии с настройками выставленными до отключения.

Если функция памяти выключена, то когда карта будет извлечена, значок будет отображаться на дисплее, и блок отключится. Когда карта будет вставлена снова, значок исчезнет с дисплея, а блок останется в выключенном состоянии.

### Примечание

При извлеченной карте блок нельзя запустить с пульта.

## Отображение наружной температуры



Если нажать и удерживать в течение 5 с кнопку Enter/Cancel, после звукового сигнала на дисплее появится текущее значение наружной температуры. Значение исчезнет с дисплея при нажатии кнопок Function или On/Off или при регулировке заданной температуры, а также через 20 с бездействия кнопок пульта.

## Переключение между градусами Цельсия и Фаренгейта

В выключенном состоянии текущего внутреннего блока градусы Цельсия и Фаренгейта можно переключить, одновременно удерживая кнопки «Mode» и «▼» в течение пяти секунд.

## Коды ошибок



Код ошибки	Неисправность
E0	Неисправен насос отвода конденсата
E1	Сработала защита по высокому давлению
E2	Защита от обмерзания внутреннего блока
E3	Сработала защита по низкому давлению
E4	Защита от высокой температуре компрессора
E5	Защита перегрузки компрессора
E6	Ошибка связи
E8	Вентилятор внутреннего блока

Код ошибки	Неисправность
E9	Защита от перелива ванночки конденсата
F0	Ошибка датчика температуры воздуха на внутреннем блоке
F1	Неисправен датчик испарителя
F2	Неисправен датчик конденсатора
F3	Ошибка датчика температуры воздуха на наружном блоке
F4	Датчик температуры нагнетания
F5	Неисправен температурный датчик в пульте
C5*	Неисправность перемычки (JUMP)

\* Не отображается на блоках: TFR20B, TFR30B.

# Пульт управления беспроводной YТ1F (опция)

## Примечания

- 1) Между пультом ДУ и приемником сигнала должны отсутствовать препятствия.
- 2) Запрещается подвергать пульт ДУ ударам или механическим нагрузкам.
- 3) В пульт ДУ не должна попадать жидкость; его нельзя подвергать воздействию прямых солнечных лучей или высоких температур.
- 4) Данный пульт может использоваться с различными моделями блоков. При нажатии кнопки, незадействованной в данной модели блока, блок продолжит работу без изменения параметров.

## Назначение кнопок

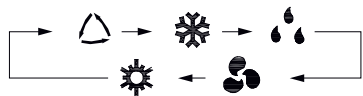







### ON/OFF (Вкл./Выкл.)

При нажатии данной кнопки блок включается или выключается. При этом ночной режим будет отключен, но настройки времени сохранятся.

### MODE (Режим работы)

При последовательном нажатии данной кнопки перебираются режимы Auto (Авто), Cool (Охлаждение), Dry (Осушение), Fan (Вентиляция) и Heat (Нагрев).




-  Авто
-  Охлаждение
-  Осушение
-  Вентиляция
-  Нагрев (только в блоках с тепловым насосом)

После подачи электропитания по умолчанию выбран режим Auto (Авто). В режиме Авто температура на дисплее не отображается. В режиме нагрева по умолчанию задана температура +28 °С. В других режимах начальное значение температуры равно +25 °С.

### SLEEP (Ночной режим)

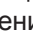
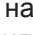


Нажатием данной кнопки включается и выключается ночной режим работы блока. При подаче на блок электропитания ночной режим по умолчанию отключен. При выключении блока ночной режим также от-

ключается. При включении ночного режима на дисплее отображается символ . При этом можно задать настройки таймера. При работе блока в режиме вентиляции или авторежиме включение ночного режима невозможно.

### FAN (Скорость вентилятора)

Для моделей TFR-20B/I, TFR25C/I, TFR30B/I, TFR40B/I с 3-фазным мотором вентилятора регулировка скорости невозможна (вентилятор работает с одной скоростью).

### CLOCK (Часы)

После нажатия данной кнопки можно настроить системные часы (на дисплее должен мигать символ часов ). Настройка времени осуществляется с помощью кнопок  и . Если нажать и удерживать кнопку со стрелкой в течение 2 с или более, скорость изменения настройки времени увеличится (каждые 0,5 с значение разряда десятков будет увеличиваться на 1). После настройки времени необходимо снова нажать на кнопку CLOCK, символ часов на дисплее прекратит мигать, а сделанные изменения настроек вступят в силу. После подачи на блок электропитания значение времени по умолчанию равно 12:00. Если на дисплее присутствует индикатор часов , значит, отображаемое время — это текущее системное время; в противном случае на дисплее отображается настройка таймера.

## LIGHT (Подсветка)

При нажатии кнопки включается подсветка дисплея. При подаче на блок электропитания по умолчанию подсветка включена.

## TURBO (Турборежим)

Нажатием данной кнопки при работе блока в режимах охлаждения или нагрева включается турборежим. Когда включен турборежим, на дисплее отображается соответствующий индикатор. При любом изменении режима работы или скорости вентилятора турборежим выключается.

## BLOW (Осушение внутреннего блока)

Нажатием данной кнопки включается или выключается функция осушения внутреннего блока. Включение функции возможно в режимах охлаждения и осушения (на дисплее отобразится индикатор BLOW). Повторным нажатием кнопки функция выключается. При подаче на блок электропитания функция осушения внутреннего блока по умолчанию включена. При включении и выключении блока с помощью кнопки ON/OFF или переключении в режим охлаждения или осушения статус функции не изменится. После выключения блока можно выключить функцию осушения, но не включить ее. При работе блока в авторежиме или режимах вентиляции или нагрева функцию осушения внутреннего блока включить нельзя.

### Кнопка «-»

С помощью данной кнопки можно понизить значение заданной температуры. При нажатии и удержании кнопки в течение 2 с или более изменение настройки будет происходить быстрее (на дисплее при этом будет отображаться символ °C). При работе блока в авторежиме изменить заданную температуру невозможно.

### Кнопка «+»

С помощью данной кнопки можно повысить значение заданной температуры. При нажатии и удержании кнопки в течение 2 с или более изменение настройки будет происходить быстрее (на дисплее при этом будет отображаться символ °C). При работе блока в авторежиме изменить заданную температуру невозможно. Температуру можно задавать в пределах от +16 до +30 °C.

## TEMP (Индикация температуры)

С помощью данной кнопки можно выбрать, какая температура будет отображаться на дисплее: заданная температура или фактическая температура в по-

мещении. После подачи на блок электропитания по умолчанию отображается заданная температура; после нажатия кнопки на дисплее будет отображаться фактическая температура в помещении. Тем не менее, при передаче команд с беспроводного пульта на дисплее будет отображаться заданная температура. По умолчанию на дисплее отображается заданная температура.

## SWING UP/DOWN (Режим качания жалюзи)

Для моделей TFR-20B/I, TFR25C/I, TFR30B/I, TFR40B/I с 3-фазным мотором вентилятора данная функция недоступна.

## AIR (Приток воздуха)

Нажатием данной кнопки включается и выключается приток наружного воздуха в помещение.

## TIMER ON (Таймер включения)

При нажатии данной кнопки индикатор ON на дисплее мигает в течение 5 с; в течение этого времени можно задать время включения с помощью кнопок ▲ и ▼. При каждом нажатии кнопки значение времени будет меняться на 1 мин. Если нажать и удерживать кнопку более 2 с, значение времени будет изменяться быстрее: сначала будет изменяться показатель единиц, а затем — показатель десятков. Если таймер включения уже активирован, повторное нажатие кнопки TIMER ON деактивирует его. Перед настройкой таймера следует проверить правильность настроек часов.

## TIMER OFF (Таймер выключения)

С помощью данной кнопки можно активировать таймер выключения, при этом на дисплее мигает индикатор OFF. Таймер выключения настраивается так же, как таймер включения.

## HEALTH (холодная плазма) (функция только для настенных блоков)

Нажатием данной кнопки включается или выключается функция холодной плазмы. При подаче на блок электропитания по умолчанию функция включена.

## I FEEL

Нажатием данной кнопки включается или выключается функция I FEEL. Если функция включена, в течение 200 мс после каждой команды пульта датчик температуры будет собирать информацию о температуре воздуха в районе пульта ДУ, а каждые 10 мин собранная информация будет передаваться с пульта ДУ на центральный пульт.

# Инструкция по эксплуатации, основные функции

1. После подачи электропитания нажать кнопку ON/OFF (Вкл./Выкл.), блок запустится.

## Примечание

При выключении электропитания жалюзи внутреннего блока автоматически закроются.

2. Нажатием кнопки MODE (Режим работы) задать требуемый режим работы.

3. С помощью кнопок ▲ и ▼ задать требуемую температуру воздуха в помещении (если блок работает в авторежиме, выполнение этой операции не требуется).
4. С помощью кнопки FAN выбрать скорость вентилятора.
5. Выбрать угол раскрытия жалюзи при качании.

## Дополнительные функции

### Функция осушения внутреннего блока

Во избежание образования плесени на теплообменнике внутреннего блока вентилятор работает после выключения блока, осушая его.

1. Функция включена: после выключения блока нажатием кнопки ON/OFF вентилятор внутреннего блока продолжит работать на низкой скорости в течение 10 мин; остановить вентилятор можно нажатием кнопки BLOW.
2. Функция выключена: после выключения блока нажатием кнопки ON/OFF вентилятор также выключится.

### Осушение внутреннего блока после работы в режиме нагрева

После выключения блока, работавшего в режиме нагрева или авторежиме, сразу же остановятся компрес-

сор и вентилятор наружного блока, верхние и нижние направляющие жалюзи займут горизонтальное положение, а вентилятор внутреннего блока продолжит работать на низкой скорости. Через 10 с внутренний блок выключится полностью.

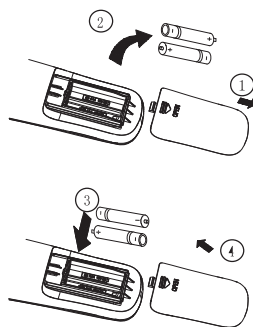
### Работа внутреннего блока в авторежиме

При выборе авторежима работы блока значение заданной температуры на ЖК-дисплее не отображается; требуемый режим работы выбирается блоком автоматически, в зависимости от текущей температуры в помещении.

### Работа внутреннего блока в турборежиме

Для моделей TFR-20B/I, TFR25C/I, TFR30B/I, TFR40B/I с 3-фазным мотором вентилятора данная функция недоступна.

## Замена батареек



1. Снимите крышку отсека батареек пульта дистанционного управления.
2. Выньте старые батарейки.
3. Вставьте новые батарейки типа AAA 1,5 В, соблюдая полярность.
4. Установите крышку отсека батареек на место.

### Внимание!

- Не используйте старые батарейки или батарейки другого типа.
- Если пульт не будет использоваться длительный период, вытащите из него батарейки.
- Управление пультом возможно в области действия сигнала. Обычно это не более 8 метров.
- Сигнал от пульта управления к внутреннему блоку должен проходить более чем в 1 метре от телевизора или стереосистем.
- Если пульт управления неправильно управляет кондиционером, выньте батарейки и вставьте обратно через 30 секунд.
- Если управление не нормализовалось, попробуйте заменить батарейки.

# Установка внутреннего блока

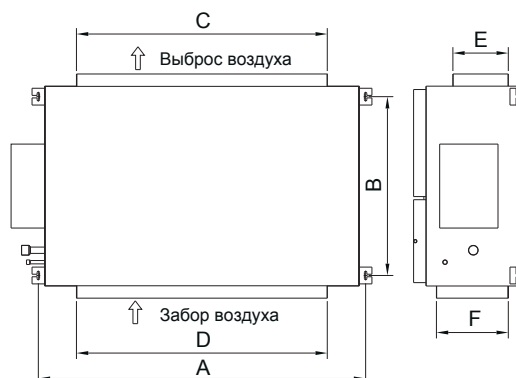
## Выбор места установки внутреннего блока

- Выберите место, откуда воздушный поток может достичь любого угла помещения.
- Избегайте подмеса наружного воздуха.
- Избегайте препятствий на пути воздушного потока.
- Избегайте мест хранения масел и легковоспламеняющихся жидкостей и газов.
- Избегайте помещений с повышенной влажностью.
- Избегайте мест с высоким электромагнитным излучением, мест установки высокочастотного или электросварочного оборудования.
- Избегайте мест с повышенным содержанием кислот.
- Не устанавливайте оборудование над электроприборами, компьютерами, телевизорами, музыкальными инструментами для предотвращения попадания в них конденсата.
- Не устанавливайте элементы пожарной сигнализации вблизи областей забора или подачи воздуха оборудования во избежание ложных срабатываний от теплого воздуха, подаваемого из внутреннего блока в режиме обогрева.
- Убедитесь, что место установки обеспечивает достаточно пространства для установки и обслуживания.

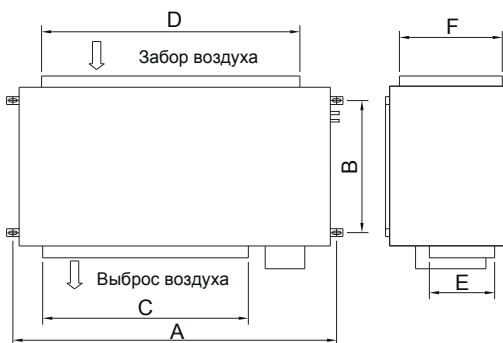
## Установка внутреннего блока

### Размеры отверстий на заборе и выбросе воздуха

TFR20B, TFR25C, TFR30B



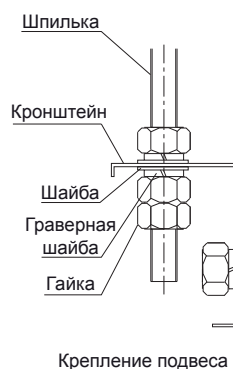
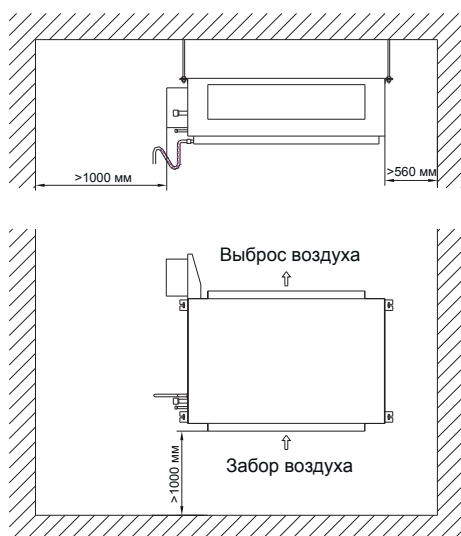
TFR40B



Модель	A	B	C	D	E	F
TFR20B	1353	632	992	1150	192	343
TFR25C	1560	910	331	1194	292	342
TFR30B	1560	910	1194	1194	292	342
TFR40B	1780	1040	868	1450	347	555

## Пространство вокруг блока

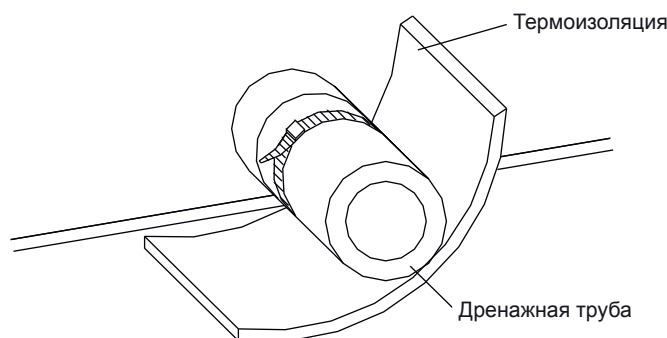
Внутренний блок должен быть установлен горизонтально, и соблюдены требования пространства вокруг блока, показанные на рисунке ниже. Для установки внутреннего блока нужно 4 шпильки.





## Монтаж дренажного трубопровода

Дренажный трубопровод должен быть установлен с наклоном 5–10°, чтобы способствовать сливу конденсата. В соединениях дренажный трубопровод должен быть покрыт теплоизоляционным материалом, чтобы избежать образования внешнего конденсата.



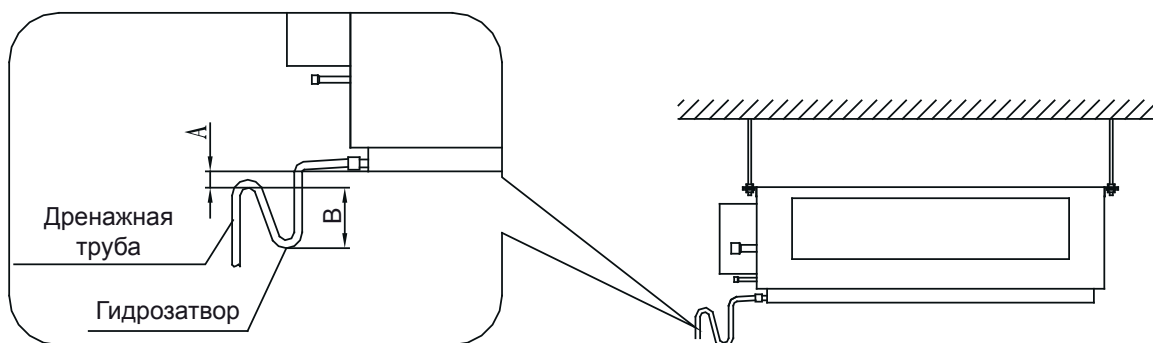
Когда дренажная труба используется для нескольких блоков, общая труба должна быть ниже, чем выход каждого блока примерно на 100 мм.

Через каждые 1–1,5 метра по длине трубы необходимо установить крепления, чтобы предотвратить деформацию трубы.

- Дренажная труба без давления:  $A = B \geq P/10+20$  (мм).
- Дренажная труба под давлением:  $A \geq 30$  мм,  $B \geq P/10+20$  (мм).

### Примечание

$P$  — абсолютное давление в дренажной трубе, Па.



## Подключение фреонопровода

- Определите и отрежьте медный трубопровод необходимой длины.
- Выполните теплоизоляцию фреонопровода, как показано на рисунке.



- Не допускайте перекручивания и заломов трубы.

- Отрежьте нужную длину трубы. Обработайте края среза. Удалите заусенцы.



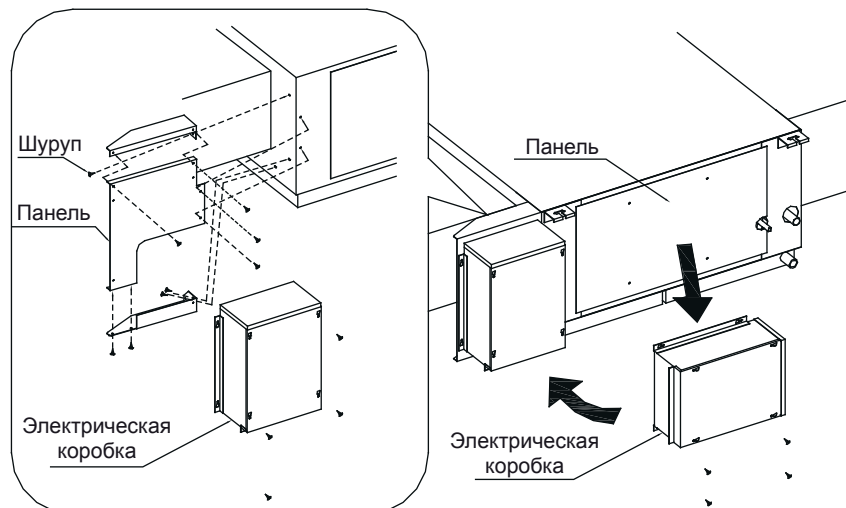
- Снимите гайки-заглушки с 2- и 3-ходовых вентилей наружного блока. Оденьте их на трубу и развальцуйте трубу.
- Подключите фреонопровод к наружному блоку.

- С помощью двух гаечных ключей плотно обожмите места соединения. Моменты усилия см. в таблице.

Диаметр трубопровода, мм	Момент затяжки, Н·м/см	Дополнительный момент затяжки, Н·м/см
Ø6,35	1570 (160 кгс/см)	1960 (200 кгс/см)
Ø9,53	2940 (300 кгс/см)	3430 (350 кгс/см)
Ø12,7	4900 (500 кгс/см)	5390 (550 кгс/см)
Ø15,8	7360 (750 кгс/см)	7850 (800 кгс/см)
Ø19,1	9800 (1000 кгс/см)	10 200 (1050 кгс/см)

## Установка электрической распределительной коробки

(для блоков TFR25C, TFR30B, TFR40B)



## Подключение сигнальных проводов

- Откройте распределительную коробку.
- Подключите провода через специальные отверстия для ввода кабеля.
- Подключите разъем 4-жильного провода пульта.
- Затяните провод.
- Максимальная длина между контроллером и проводным пультом управления 20 м.

## Натяжение ремня вентилятора

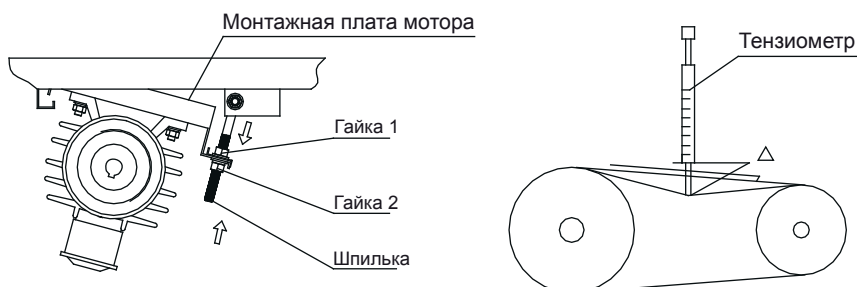
(для блоков TFR25C, TFR30B, TFR40B)

Скорость и стабильность работы вентилятора связана с натяжением ремня. После определенного периода времени ремень требует повторного натяжения. Новый ремень требует проверки натяжения через 24 часа.

Через неделю работы блока натяжение ремня следует отрегулировать заново, его необходимо регулярно проверять каждые 1–2 месяца.

Ремень	Диаметр малого колеса (мм)	Натяжение (N)	
		Минимальное	Максимальное
SPA	80–132	25	35
SPZ	56–95	13	20
	100–140	20	25

Регулировка натяжения ремня показана на рисунке ниже. Ослабьте винты крепления двигателя и перемещайте двигатель вверх или вниз по шпильке в направлении стрелок, как показано на рис., затем закрепите винты. Уровень натяженности ремня проверяют тензиомером в соответствии с таблицей.



# Установка наружного блока

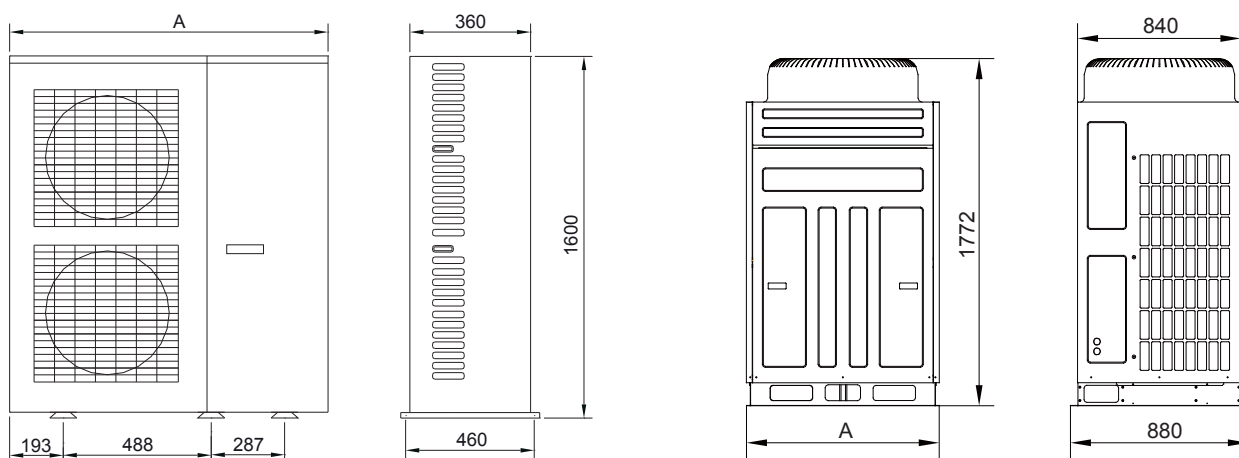
## Выбор места установки наружного блока

Убедитесь, что место установки обеспечивает достаточно пространства для установки и обслуживания. Наружный блок должен быть установлен так, чтобы не втягивать прошедший через него воздух.

- Место для установки должно быть хорошо вентилируемо, чтобы наружный блок мог пропускать через себя достаточно воздуха. Убедитесь, что нет препятствий для воздухообмена. Если есть какое-либо препятствие, устраните его, или переместите блок в более свободное место.

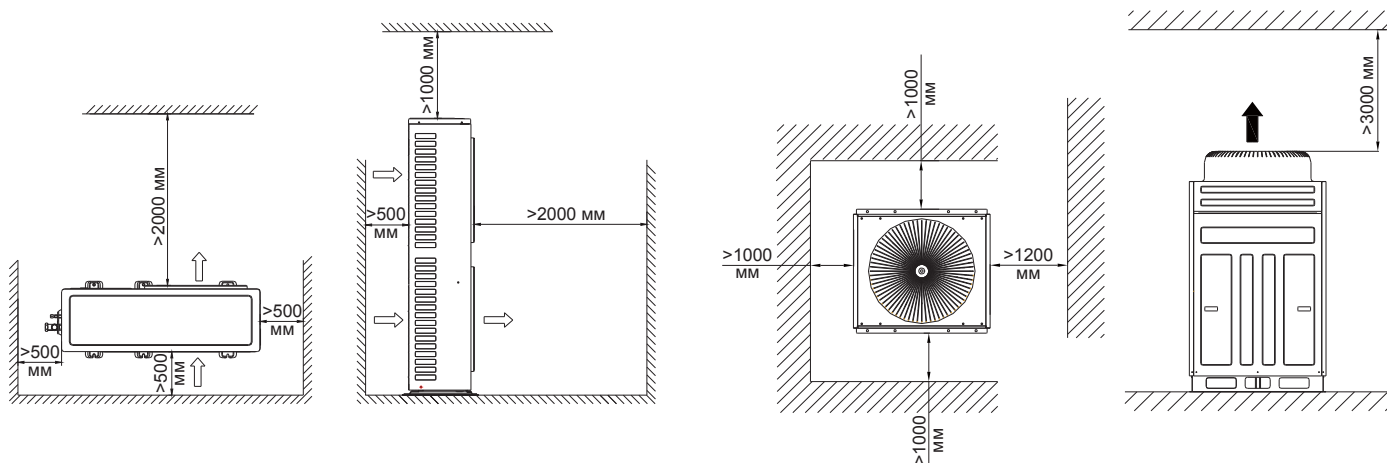
- Выберите поверхность, которая выдержит вес оборудования, не будет передавать и/или производить шум и вибрацию при работе оборудования.
- Избегайте прямого попадания солнечного света на блок. При возможности установите солнцезащитный экран.
- Место для установки должно иметь место для стока дождевой и талой воды.

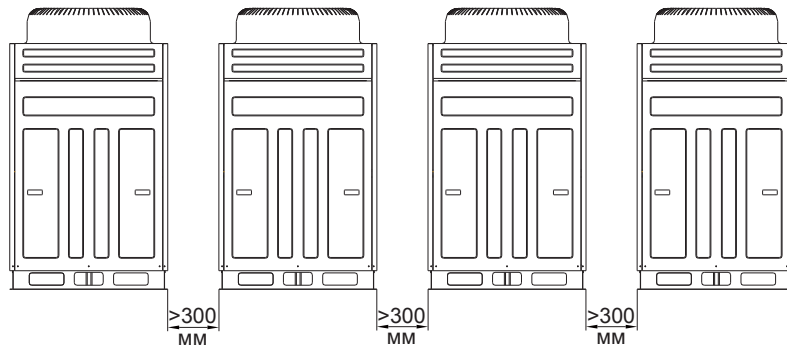
## Габаритные размеры



Модель	Длина А, мм	Высота, мм	Ширина, мм
TFR20B	1150	1350	460
TFR25C	1150	1600	460
TFR30B	990	1772	880
TFR40B	1290	1772	880

## Пространство вокруг блоков



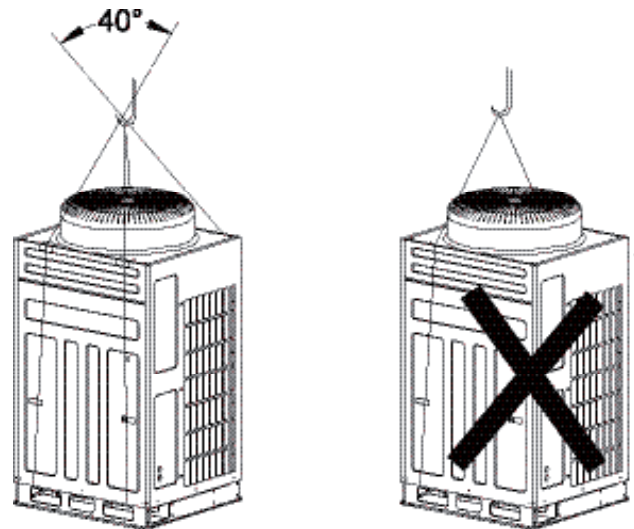


## Перемещение наружного блока

Не удаляйте упаковку до окончания монтажа, используйте подложку между блоком и транспортировочным тросом. Для транспортировки используйте 2 троса, каждый длиной не более 8 метров.

Тросы должны проходить раздельно в отверстия нижней части блока.

Также для перемещения блока можно использовать вилочный погрузчик. Используйте специальные отверстия, вилы должны полностью проходить под блоком.



## Подключение фреонапровода

При прохождении труб через стену необходимо использовать закладную из металлической трубы.

- Убедитесь в соответствии длин и разницы высот соединительных труб между внутренним и наружным блоком.

### Максимально допустимые значения

Перепад высот между внутренним и наружным блоком	<30 м
Число изгибов под 90 °	<12
Длина соединительных труб	<50 м

Трубы не должны быть деформированными и не иметь заломов. Диаметр изгиба должен быть больше 200 мм.

## Вакуумирование

### Проверка герметичности труб

Система заполняется газообразным азотом через клапан низкого давления, пока давление в трубе не увеличится до 1 МПа; места возможных утечек проверяют губкой с мыльной пеной.

Для вакуумирования используйте вакуумный насос.

- Проверьте надежность и правильность соединений фреонапровода.
- Снимите крышку заправочного (сервисного) порта 3-ходового клапана.
- Подключите вакуумный насос
- Откройте клапан низкого давления манометрического коллектора.
- Вакуумируйте систему не менее 10 минут. Если манометр показывает давление ( $-1 \text{ кг/см}^2$ ) и ниже, закройте клапан низкого давления манометрического коллектора, выключите насос.

Подождите 5 минут. Если давление не поднимается, откройте запорные вентили наружного блока.

- После того, как фреон заполнит трубопровод и давление внутри системы поднимется, отключите вакуумный насос.  
Если длина монтажа требует дозаправки (см. таблицу ниже), дозаправьте систему жидким хладагентом.
- Отсоедините шланги и плотно закройте герметизирующие гайки.
- Убедитесь, что полностью отсутствуют утечки хладагента.

Заводская заправка хладагента в системе рассчитана на 7,5 метров; если трубы длиннее 7,5 метров, количество хладагента необходимо дозаправить. Максимальная длина трубы составляет 50 метров. Когда перепад высот между внутренним и наружным блоком больше 10 метров, используйте масло подъемные петли каждые 6 метров.

Модель	Размер труб, дюйм		Максимальная длина труб, м	Максимальный перепад высот между внутренним и наружным блоками, м	Количество хладагента для дозаправки*, гр./м
	Газ	Жидкость			
TFR20B	3/4	3/8	50	30	60
TFR25C	1	3/8	50	30	60
TFR30B	9/8	1/2	50	30	120
TFR40B	9/8	5/8	50	30	170

\* Заводская заправка рассчитана на длину трубы 7,5 м.

## Электрические подключения

- Все подключения должны осуществляться квалифицированным электриком.
- Все блоки должны быть заземлены.
- Каждый блок должен иметь автоматический выключатель для защиты системы от перегрузок или коротких замыканий.

Для подключения пользуйтесь электрической схемой.

### Внимание!

Внутренний и наружный блоки имеют трехфазное питание. В наружном блоке установлено реле контроля фаз, которое исключает работу оборудования при нарушении очередности фаз либо с обрывом фазы. Во внутреннем блоке реле контроля фаз не установлено, поэтому необходимо проверить правильность вращения вентилятора внутреннего блока. Настоятельно рекомендуется установка реле контроля фаз в электрощит автоматики для контроля внутреннего блока. Это исключит неправильное

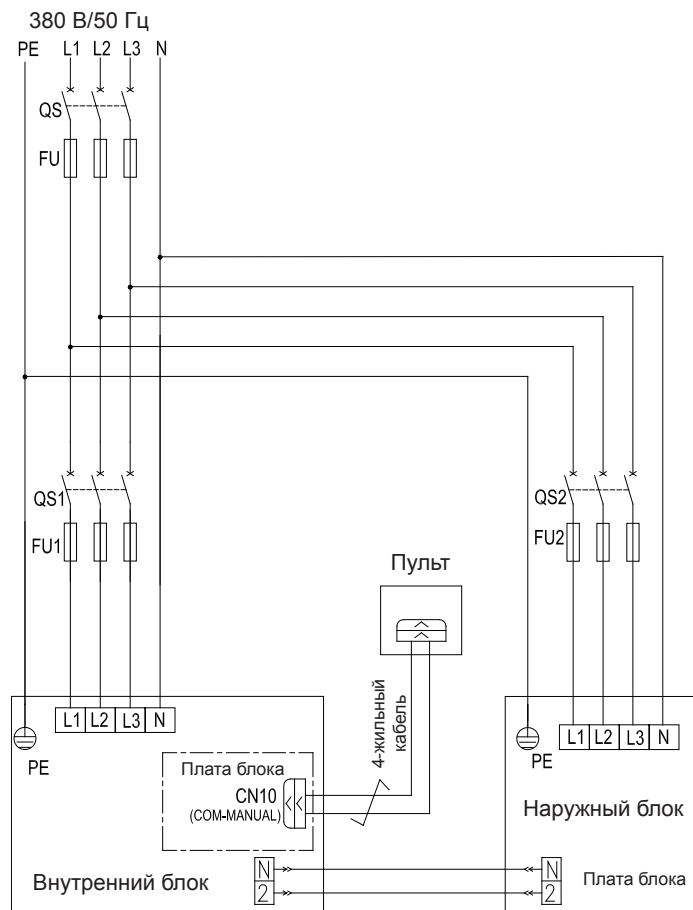
вращение вентилятора, но главное — предупредит выход из строя вентилятора в случае обрыва фаз либо нарушения их очередности.

Модель	Питание	Автомат защиты, А	Сечение кабеля, мм <sup>2</sup>
<b>Внутренние блоки</b>			
TFR20B/(I)	380 В/50 Гц	10	1,5×5
TFR25C/(I)	380 В/50 Гц	10	1,5×5
TFR30B/(I)	380 В/50 Гц	10	1,5×5
TFR40B/(I)	380 В/50 Гц	10	1,5×5
<b>Наружные блоки</b>			
TFR20B/(O)	380 В/50 Гц	20	4,0×5
TFR25C/(O)	380 В/50 Гц	32	6,0×5
TFR30B/(O)	380 В/50 Гц	40	10,0×5
TFR40B/(O)	380 В/50 Гц	40	10,0×5

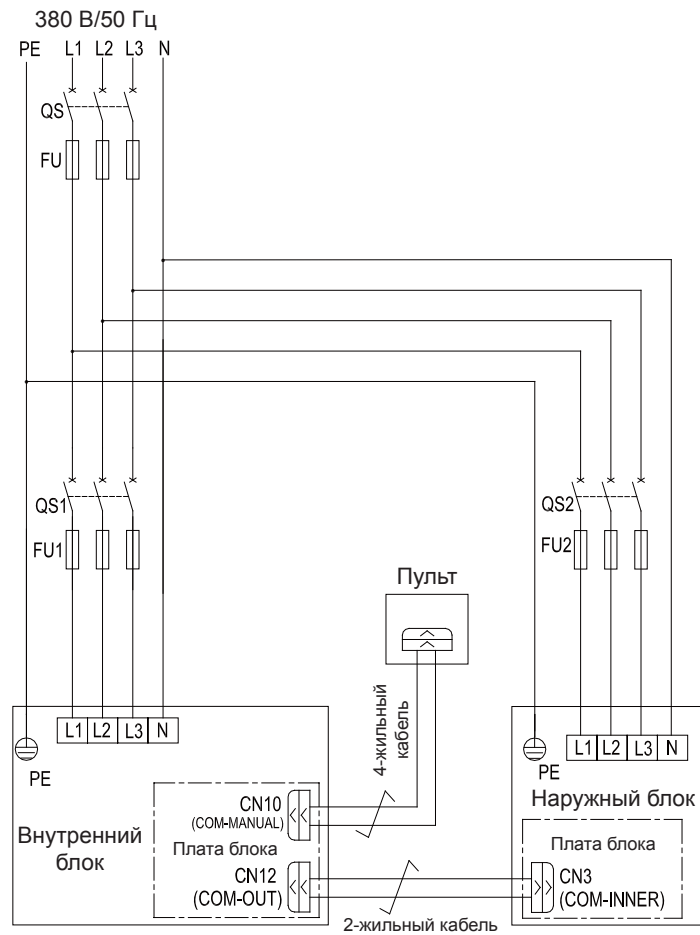
Кабель для подключения пульта дистанционного управления поставляется в комплекте с блоком, его длина составляет 8 метров. Максимально допустимая длина кабеля 30 метров (опция).

## Электрические схемы

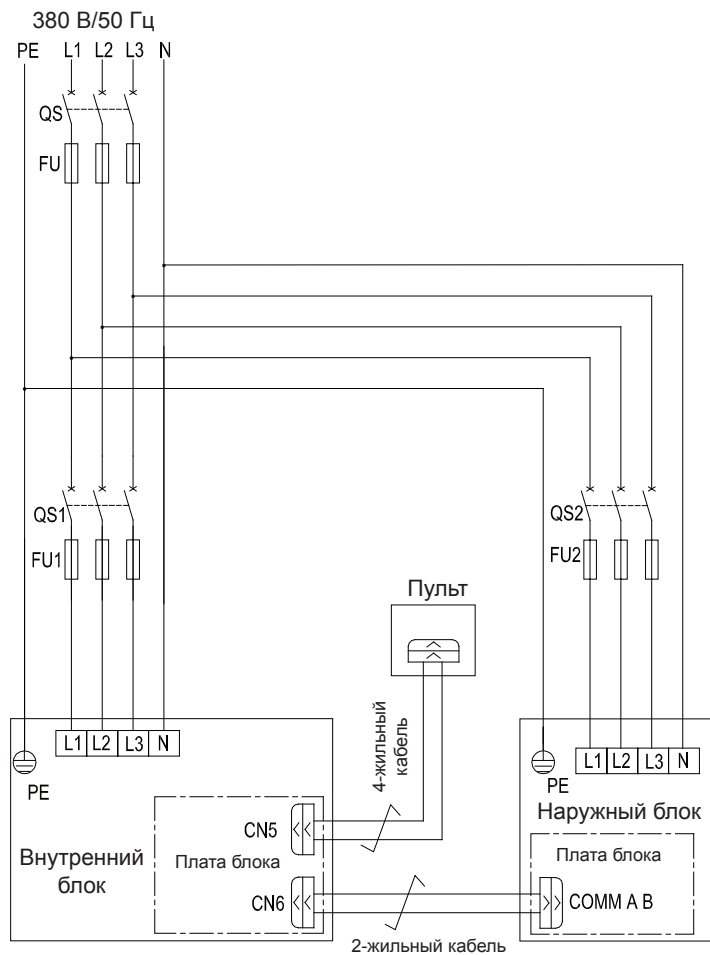
### TFR20B



# TFR30B



# TFR25C, TFR40B



# Проверка правильности установки и пробный пуск

## Перед пробным пуском

- Питание должно быть подано только после окончания монтажа и проверки всех подсоединений.
- Убедитесь в правильности подключения проводов связи и питания.
- Откройте запорные клапаны в газе и жидкости труб.
- Проверьте, чтобы винты и провода и другие предметы не остались в блоке после монтажа.

## Проверка элементов после установки

Проверка возможных дефектов	Прочно ли закреплен блок?
Проведен ли тест на утечку хладагента?	Это может привести к недостаточной холодопроизводительности
Проверьте теплоизоляцию	Это может привести к образованию конденсата
Соответствует ли напряжение указанному на шильде блока	Это может привести к поражению электрическим током и/или неисправности блока
Проверьте заземление	Это может привести к утечке тока и поражению электрическим током
Недостаточная мощность охлаждения	Проверьте длину трассы и количество заправленного хладагента

## Пробный пуск

- Включите питающий автомат и нажмите кнопку ВКЛ./ВЫКЛ., чтобы начать работу.
- Выберите режимы охлаждения, обогрева и вентиляции, проверьте, правильно ли работает блок.

Неисправность	Возможная причина	Решение
Кондиционер не запускается	<ol style="list-style-type: none"><li>1. Нет питания или неправильное чередование фаз.</li><li>2. Отключился автомат защиты.</li><li>3. Слишком низкое напряжение.</li><li>4. Система управления находится в неисправном состоянии</li></ol>	<ol style="list-style-type: none"><li>1. Подключите источник питания, проверьте чередование фаз.</li><li>2, 3, 4. Обратитесь в сервисный центр</li></ol>
Кондиционер отключается вскоре после запуска	<ol style="list-style-type: none"><li>1. Заблокированы воздухозаборные отверстия внутреннего или наружного блоков.</li><li>2. Неисправность системы управления.</li><li>3. Сработало реле давления.</li><li>4. Температура в помещении ниже 18.</li><li>5. Датчик нагнетания подключен не надлежащим образом или сломан</li></ol>	<ol style="list-style-type: none"><li>1. Устраните препятствия.</li><li>2, 3, 4, 5. Обратитесь в сервисный центр</li></ol>
Недостаточный обогрев или охлаждение	<ol style="list-style-type: none"><li>1. Воздушный фильтр заблокирован.</li><li>2. Заблокированы воздухозаборные отверстия внутреннего или наружного блоков.</li><li>3. Открыты двери или окна.</li><li>4. Утечка хладагента.</li><li>5. Сбои в работе системы управления</li></ol>	<ol style="list-style-type: none"><li>1. Очистите воздушные фильтры.</li><li>2. Устраните препятствия.</li><li>3. Закройте окна и двери.</li><li>4, 5. Обратитесь в сервисный центр</li></ol>

### Примечание

Если проблема не может быть решена, обратитесь в ближайший сервисный центр.

## Меры для поддержания работоспособности кондиционера

1. Воздушный фильтр сделан из моющегося нейлона, очистку можно проводить в воде с мягким моющим средством, затем дать высохнуть естественным способом.
2. Открытый теплообменник теплообменник необходимо регулярно очищать — по крайней мере раз в два месяца. Вы можете очистить поверхность пылесосом или нейлоновой щеткой, пожалуйста, не мойте его водой.
3. Проверяйте дренажную трубу регулярно, чтобы предотвратить ее засорение.
4. После долгого периода остановки необходимо по-  
дать питание за 8 часов для подогрева картера компрессора перед началом работы блока.
5. Техническое обслуживание перед долгим периодом остановки.
  - Очистите воздушные фильтры внутренних и наружных блоков.
  - Отключите автомат защиты.
  - Очистите пыль на наружном блоке.
6. Если требуется замена компонентов, обращайтесь в сервисный центр.









# TOSOT AIR CONDITIONERS

