

TOSOT

Консольные блоки
мультисплит-системы
Free Match/Free Match Super

Спасибо, что приобрели кондиционер TOSOT. Пожалуйста, внимательно прочитайте данную инструкцию и сохраните ее для справочной информации

ПРЕДСТАВЛЕННОЕ ОБОРУДОВАНИЕ ИМЕЕТ НЕОБХОДИМУЮ ДОКУМЕНТАЦИЮ, ПОДТВЕРЖДАЮЩУЮ ЕГО СООТВЕТСТВИЕ ТРЕБОВАНИЯМ НОРМАТИВНЫХ ДОКУМЕНТОВ. РАБОТЫ ПО МОНТАЖУ ОБОРУДОВАНИЯ ДОЛЖНЫ ВЫПОЛНЯТЬСЯ В СООТВЕТСТВИИ С ТРЕБОВАНИЯМИ ДЕЙСТВУЮЩИХ НОРМАТИВНО-ТЕХНИЧЕСКИХ ДОКУМЕНТОВ.

ТЕХНИЧЕСКИЕ ХАРАКТЕРИСТИКИ ОБОРУДОВАНИЯ, А ТАКЖЕ ПРАВИЛА И УСЛОВИЯ ЭФФЕКТИВНОГО И БЕЗОПАСНОГО ИСПОЛЬЗОВАНИЯ ПРЕДСТАВЛЕННОГО ОБОРУДОВАНИЯ ОПРЕДЕЛЯЮТСЯ ТЕХНИЧЕСКОЙ ДОКУМЕНТАЦИЕЙ, ПРИЛАГАЕМОЙ К ОБОРУДОВАНИЮ.

ИЗГОТОВИТЕЛЬ ОСТАВЛЯЕТ ЗА СОБОЙ ПРАВО НА ВНЕСЕНИЕ ИЗМЕНЕНИЙ В ТЕХНИЧЕСКИЕ ХАРАКТЕРИСТИКИ, ВНЕШНИЙ ВИД И ПОТРЕБИТЕЛЬСКИЕ СВОЙСТВА ОБОРУДОВАНИЯ БЕЗ ПРЕДВАРИТЕЛЬНОГО УВЕДОМЛЕНИЯ.

КЛАСС ЭНЕРГЕТИЧЕСКОЙ ЭФФЕКТИВНОСТИ ОПРЕДЕЛЕН В СООТВЕТСТВИИ С ПРИКАЗОМ МИНИСТЕРСТВА ПРОМЫШЛЕННОСТИ И ТОРГОВЛИ РФ №357 ОТ 29.04.2010 Г. ИНФОРМАЦИЯ ОБ ИЗГОТОВИТЕЛЕ ОБОРУДОВАНИЯ СОДЕРЖИТСЯ В СЕРТИФИКАТЕ ИЛИ ДЕКЛАРАЦИИ СООТВЕТСТВИЯ

Меры предосторожности	4
Спецификация	7
Детали блока и их назначение	8
Эксплуатация инфракрасного пульта управления	10
Обслуживание	15
Эксплуатация	18
Меры предосторожности	20
Самостоятельная проверка до вызова сервисного специалиста	22
Монтаж внутреннего блока	23
Выбор места установки	23
Прокладка трубопровода хладагента	24
Сверление отверстия в стене и установка стенной втулки	25
Дренажная система	25
Монтаж внутреннего блока	26
Рекомендации по работе с трубами	29
Проверка на отсутствие утечек	29
Соединение труб	30
Стандартная проверка после завершения монтажа	31

МЕРЫ ПРЕДОСТОРОЖНОСТИ

ВО ИЗБЕЖАНИЕ ПОЛУЧЕНИЯ ТРАВМ И НАНЕСЕНИЯ УЩЕРБА ДРУГИМ ЛЮДЯМ И ИМУЩЕСТВУ, ВНИМАТЕЛЬНО ПРОЧТИТЕ И СОБЛЮДАЙТЕ СЛЕДУЮЩИЕ ИНСТРУКЦИИ. ДАННОЕ ОБОРУДОВАНИЕ НЕ ПРЕДНАЗНАЧЕНО ДЛЯ ИСПОЛЬЗОВАНИЯ МАЛЕНЬКИМИ ДЕТЬМИ И ЛЮДЬМИ С ОГРАНИЧЕННОЙ ПОДВИЖНОСТЬЮ, НАХОДЯЩИМИСЯ БЕЗ НАДЛЕЖАЩЕГО ПРИСМОТРА.

При установке

Монтаж, перемещение и ремонт данного оборудования должны проводиться специалистами, имеющими соответствующую подготовку и квалификацию, а также соответствующие лицензии и сертификаты для выполнения данных видов работ. Неправильное выполнение монтажа, демонтажа, перемещение и ремонта оборудования может привести к возгоранию, поражению электротоком, нанесению травмы или ущерба, вследствие падения оборудования, утечки жидкости и т.п.

Поверхность, на которую устанавливается и крепится оборудование, а также крепление оборудования должно быть рассчитано на вес оборудования.

Используйте силовые и сигнальные кабели необходимого сечения согласно спецификации оборудования, требованиям инструкции, а также государственным правилам и стандартам. Не используйте удлинители или промежуточные соединения в силовом кабеле. Не подключайте несколько единиц оборудования к одному источнику питания. Не модернизируйте силовую кабель. Если произошло повреждение силового кабеля или вилки, необходимо обратиться в сервисную службу для замены.

Предохранитель или автомат токовой защиты должен соответствовать мощности оборудования. Оборудование должно иметь надёжное заземление. Неправильное заземление может привести к поражению электрическим током. Источник питания должен иметь защиту от утечки тока. Отсутствие защиты от утечки тока может привести к поражению электротоком.

Не включайте питание до завершения работ по монтажу. Не устанавливайте и не используйте оборудование в помещениях с потенциально взрывоопасной атмосферой. Применение или хранение горючих материалов, жидкостей или газов возле оборудования может привести к возгоранию.

Убедитесь в правильности установки и подсоединения дренажного трубопровода. Неправильное подсоединение может привести к протечке и нанесению ущерба имуществу.

Не устанавливайте оборудование над компьютерами, оргтехникой и другим электрооборудованием. В случае протечки конденсата это оборудование может выйти из строя.

Во время эксплуатации

Перед включением проверьте правильность установки воздушного фильтра. Если оборудование не эксплуатировалось длительное время, рекомендуется перед началом эксплуатации почистить фильтр.

Не включайте и не выключайте оборудование посредством включения или выключения вилки из розетки. Используйте для этого кнопку включения и выключения пульта дистанционного управления.

Не тяните за силовую кабель при отключении вилки из розетки. Это может привести к повреждению кабеля, короткому замыканию или поражению электротоком.

Не используйте оборудование не по назначению. Данное оборудование не предназначено для хранения точных измерительных приборов, продуктов питания, животных, растений или предметов искусства т.к. это может привести к их порче.

Не стойте под струёй холодного воздуха. Это может повредить вашему здоровью. Оберегайте домашних животных и растения от длительного воздействия воздушного потока, так как это вредно для их здоровья.

Не суйте руки и другие части тела, а также посторонние предметы в отверстия для забора и подачи воздуха. Лопasti вентилятора вращаются с большой скоростью и попавший в них предмет может нанести травму или вывести из строя оборудование. Внимательно присматривайте за маленькими детьми, и следите, чтоб они не играли рядом с оборудованием.

При появлении каких либо признаков неисправности (запаха гари, повышенный шум и т.п.) сразу же выключите оборудование и отключите от источника питания. Использование оборудования с признаками неисправности может привести к возгоранию, поломке и т.п. При появлении признаков неисправности необходимо обратиться в сервисный центр.

Не эксплуатируйте оборудование длительное время в условиях высокой влажности. При работе оборудования в таких условиях существует вероятность образования избыточного количества конденсата, который может протечь и нанести ущерб имуществу.

При использовании оборудования в одном помещении с печкой или другими нагревательными приборами проветривайте помещение и не направляйте воздушный поток прямо на них.

Не устанавливайте компьютеры, оргтехнику и другие электроприборы непосредственно под оборудованием. В случае протечки конденсата эти электроприборы могут выйти из строя.

Если предполагается не использовать оборудование в течение длительного времени, отсоедините вилку

кабеля электропитания от розетки или выключите автомат токовой защиты, а также вытащите батарейки из беспроводного пульта управления.

Не подвергайте оборудование и пульт управления воздействию влаги или жидкости.

При обслуживании

Не прикасайтесь к выключателям мокрыми руками. Это может привести к поражению электротоком.

Перед чисткой или обслуживанием отключите оборудование от источника питания.

При уходе за оборудованием вставайте на устойчивую конструкцию, например, складную лестницу.

При замене воздушного фильтра не прикасайтесь к металлическим частям внутри оборудования. Это может привести к травме.

Не мойте оборудование водой, агрессивными или абразивными чистящими средствами. Вода может попасть внутрь и повредить изоляцию, что может повлечь за собой поражение электрическим током. Агрессивные или абразивные чистящие средства могут повредить оборудование.

Ни в коем случае не заряжайте батарейки и не бросайте их в огонь.

При замене элементов питания заменяйте старые батарейки на новые того же типа. Использование старой батарейки вместе с новой может вызвать генерирование тепла, утечку жидкости или взрыв батарейки.

В случае попадания жидкости из батарейки на кожу, в глаза или одежду, тщательно промойте их в чистой воде и обратитесь к врачу.

ПЕРЕД НАЧАЛОМ РАБОТЫ

Перед началом работы установки внимательно прочитайте инструкцию. Строго придерживайтесь описания выполняемых операций. Нарушение технологии может повлечь за собой травмы для вас или окружающих, а также повреждение оборудования.

Проверка перед пуском

- Проверьте надёжность заземления.
- Проверьте, что фильтр установлен правильно.
- Перед пуском после долгого перерыва в работе очистите фильтр (См. инструкцию по эксплуатации).
- Убедитесь, что ничего не препятствует входящему и исходящему воздушному потоку.

Оптимальная работа

Обратите внимание на следующие моменты для обеспечения нормальной работы:

- Направление прямого исходящего воздушного потока должно быть направлено в сторону от людей, находящихся в помещении.
- Установленная температура соответствует обеспечению комфортных условий. Не рекомендуется устанавливать слишком низкую температуру.
- Избегайте нагрева помещения солнечными лучами, занавесьте окно на время работы оборудования в режиме охлаждения.
- Открытые окна и двери могут снизить эффективность охлаждения. Закройте их.
- Используйте пульт управления для установки желаемого времени работы.
- Не закрывайте отверстия в оборудовании, предназначенные для забора и подачи воздуха.
- Не препятствуйте прямому воздушному потоку. Кондиционер может выключиться раньше, чем охладит всё помещение.
- Регулярно чистите фильтры. Загрязненные фильтры ведут к снижению эффективности работы оборудования.

Правила электробезопасности

- Все подключения должны проводиться квалифицированным персоналом.
- Подключения должны проводиться с соблюдением всех правил безопасности.
- Главный автомат токовой защиты должен быть оборудован устройством контроля утечки тока.
- Характеристики электропитания должны соответствовать требованиям спецификации для данного оборудования.

Запомните!

- **Внимание!** Внутренний блок кондиционера не предназначен для работы в помещениях, в которых уровень относительной влажности равен или превышает 80%! Перед установкой убедитесь, что уровень относительной влажности помещения не превышает 80%. Во время использования, при повышении уровня относительной влажности до 80% или более, немедленно отключите оборудование от электрической сети, так как повышенная влажность может вызвать поломку оборудования или удар током!
- Не включайте оборудование если заземление отключено.
- Не используйте оборудование с повреждёнными электропроводами.
- При обнаружении повреждений немедленно замените провод.

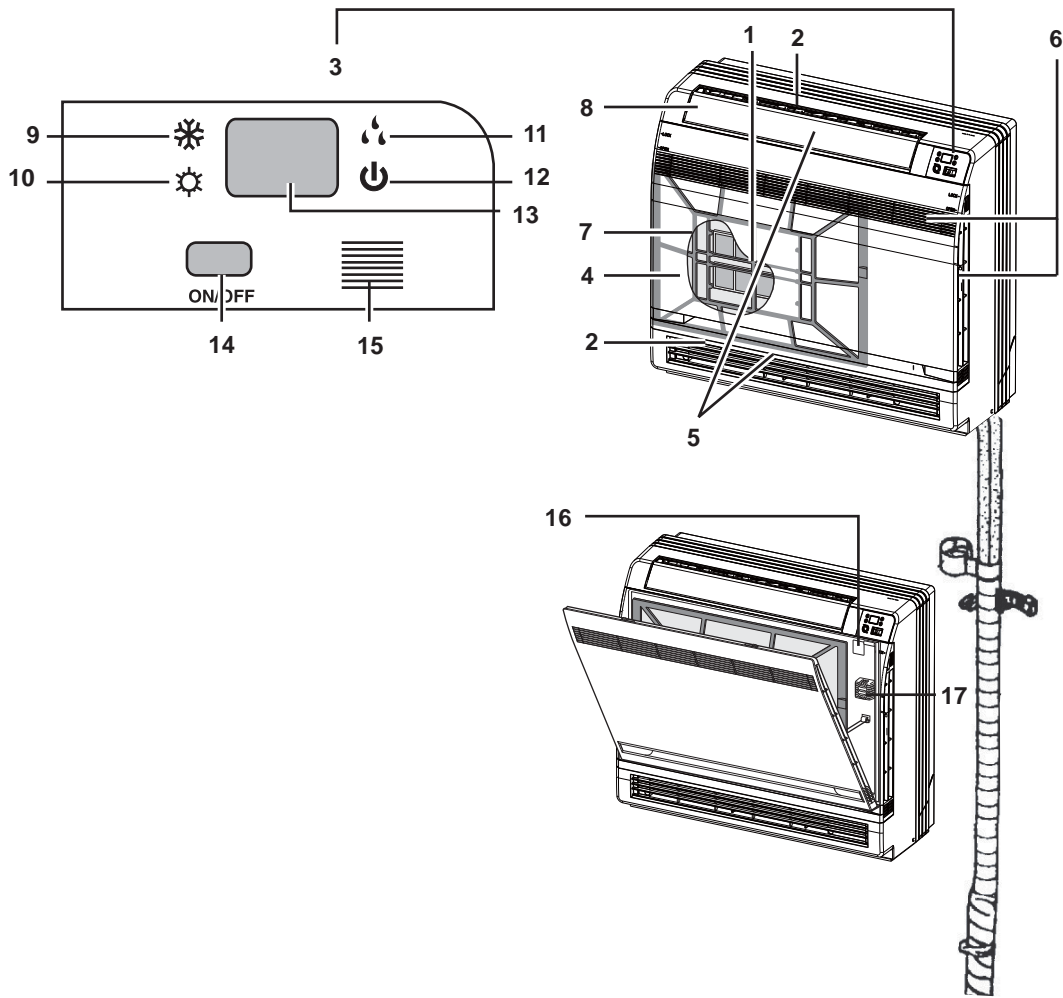
Перед первым пуском подайте питание за 12 часов до пуска для прогрева оборудования.

**Кондиционер предназначен для работы при следующих температурных параметрах наружного воздуха:
в режиме охлаждения от -5°C до +48°C; в режиме обогрева от -15°C до +27°C.**

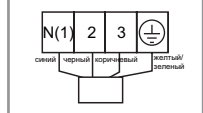
Спецификация

Модель			T09H-FK/I T09H-FK/I2	T12H-FK/I T12H-FK/I2	T18H-FK/I T18H-FK/I2
Производительность	Охлаждение	Вт	2600	3500	5300
	Обогрев	Вт	2800	3800	5800
Электропитание		ф/В/Гц	1/220/50	1/220/50	1/220/50
Объем рециркуляции воздуха		м³/ч	480	550	650
Уровень шума		дБ(А)	30/33/36	35/37/38	37/41/44
Размеры	Д×В×Ш	мм	700×600×215	700×600×215	700×600×215
Упаковка	Д×В×Ш	мм	788×695×283	788×695×283	788×695×283
Масса нетто/брутто		кг	15/18	15/18	15/18
Соединительные трубы	Газовая линия	дюйм (мм)	Ø3/8 (9,5)	Ø3/8 (9,5)	Ø1/2 (12,7)
	Жидкостная линия	дюйм (мм)	Ø1/4 (6,35)	Ø1/4 (6,35)	Ø1/4 (6,35)
Наружный диаметр дренажного патрубка		мм	17	17	17
Межблочный кабель		мм²	4×1,5	4×1,5	4×1,5

ВНУТРЕННИЙ БЛОК



Клеммы подключения внутреннего блока



ПРЕДУПРЕЖДЕНИЕ

Запрещается открывать переднюю панель при включенном блоке.

Запрещается прикасаться к металлическим деталям внутри блока, поскольку это может привести к поражению электрическим током.

1. Фотокаталитический фильтр на основе диоксида титана (установлен на блоке фильтра с внутренней стороны)
2. Выброс воздуха
3. Дисплей
4. Передняя панель
5. Вертикальные жалюзи (установлены на выбросе воздуха)
6. Забор воздуха
7. Воздушный фильтр
8. Горизонтальные жалюзи
9. Индикатор режима охлаждения
10. Индикатор режима нагрева
11. Индикатор режима осушки
12. Индикатор работы
13. Светодиодный дисплей
14. Кнопка включения: при нажатии кнопки блок включится; при повторном нажатии блок выключится.
 - Режим работы при включении указан в таблице.
 - Кнопка используется при отсутствии пульта ДУ.
15. Приемник ИК-сигнала:
 - принимает сигнал беспроводного пульта ДУ;
 - при получении команды с пульта приемник издает короткий звуковой сигнал;
 - при изменении настроек издает звуковой сигнал
16. Переключатель направления раздачи воздуха
17. Датчик температуры в помещении:
 - измеряет температуру вблизи блока

Примечания:

1. при повреждении кабеля питания работы по его замене должен выполнять представитель производителя, специалист сервисного центра или другой квалифицированный специалист;
2. при установке блока необходимо соблюдать местные нормы и правила;
3. на стационарной проводке необходимо установить разъединитель с зазором в разомкнутом состоянии не менее 3 мм.

Тип блока	Режим	Настройка температуры	Скорость вентилятора
Только охлаждение	Охлаждение	25 °C	Авто
Тепловой насос	Авторежим	25 °C	Авто

Наименование и назначение кнопок пульта ДУ

Данный пульт ДУ является универсальным для различных моделей; некоторые кнопки пульта, не задействованные в данной модели, в инструкции не описаны.

Примечание:

между пультом ДУ и приемником сигнала не должно быть препятствий. Запрещается бросать или ронять пульт ДУ. Запрещается подвергать пульт ДУ контакту с жидкостями, воздействию прямых солнечных лучей и высоким температурам.

Передатчик сигнала

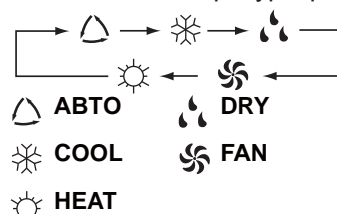


Кнопка ON/OFF (Вкл./Выкл.)

При нажатии кнопки блок включается; при повторном нажатии кнопки блок выключается. При выключении блока ночной режим выключается.

Кнопка MODE (Режим работы)

При нажатии кнопки последовательно перебираются режимы Auto (Авто), Cool (Охлаждение), Dry (Осушение), Fan (Вентиляция) и Heat (Нагрев). После подачи электропитания по умолчанию выбран режим Auto (Авто). В режиме Авто температура на дисплее не отображается; в режиме нагрева начальное значение температуры равно +28 °C. В других режимах начальное значение температуры равно +25 °C.



(Функция действует только в блоках с возможностью работы на нагрев: если блок работает только на охлаждение, его переключение в режим нагрева не даст результата.)

Кнопка SLEEP (Ночной режим)

Нажатием кнопки выбираются режимы Sleep On (Ночной режим включен) и Sleep Off (Ночной режим выключен). После подачи электропитания по умолчанию ночной режим выключен. При выключении блока ночной режим деактивируется. После выбора ночного режима на дисплее появляется соответствующий индикатор; при этом можно задать настройки таймера ночного режима. Включение ночного режима в режимах работы блока Fan (Вентиляция) и Auto (Авто) невозможно.

Кнопка FAN (Скорость вентилятора)

При нажатии кнопки последовательно перебираются скорости вентилятора Auto (Авто), Low (Низкая), Middle (Средняя) и High (Высокая). После подачи электропитания по умолчанию выбрана автоскорость. В режиме осушения блока можно задать только низкую скорость.



Кнопка CLOCK (Часы)

После нажатия кнопки можно настроить часы, при этом на дисплее будет мигать индикатор часов. Если в течение 5 с нажать кнопки + или -, можно настроить текущее время: при нажатии и удержании кнопки в течение 2 с показания индикатора минут начнут возрастать на 1 каждые 0,5 с. Для выхода из режима настройки времени нужно при мигающем индикаторе часов снова нажать кнопку TEMP; на дисплее отобразятся сделанные изменения. После подачи электропитания на блок на дисплее отображается время 12:00. If there is signal be displayed that denotes the current time value is Clock value, otherwise is time value.

Кнопка TEMP (Температура)

При нажатии этой кнопки можно выбрать отображение заданной или фактической температуры в помещении. При первом запуске блока на дисплее отобразится заданная температура. Если на дисплее видна иконка термометра, то отображается фактическая температура. При получении какого-либо сигнала с пульта ДУ на дисплее опять отобразится заданная температура. При отсутствии пользовательской настройки режима отображения на дисплее будет показана заданная температура.

Кнопка X-FAN (Осушение блока)

При нажатии кнопки X-FAN в режимах охлаждения или осушения на дисплее отобразится иконка вентилятора, и вентилятор будет продолжать работать в течение 10 мин, осушая внутренний блок, даже при выключении блока. При запуске блока эта функция по умолчанию выключена. Функция осушения блока не работает в авторежиме и режимах вентиляции и нагрева.

Кнопка TURBO (Турборежим)

В режимах охлаждения и нагрева нажатием этой кнопки включается (и выключается) турборежим. При включении турборежима на дисплее появляется его индикатор. При изменении режима работы или скорости вентилятора турборежим автоматически выключается.

Кнопка +

Увеличивает значение заданной температуры. Нажатием этой кнопки можно задать температуру в помещении. При нажатии и удержании кнопки на 2 с значение задаваемой температуры будет изменяться быстрее. После того, как кнопка будет отпущена, значение температуры в °C (°F) останется на дисплее. В авторежиме задать температуру невозможно, хотя команда при нажатии кнопки будет передана. Допустимый температурный диапазон (°C): 16—30; допустимый температурный диапазон (°F): 61-86.

Кнопка -

Уменьшает значение заданной температуры. Нажатием этой кнопки можно задать температуру в помещении. При нажатии и удержании кнопки на 2 с значение задаваемой температуры будет изменяться быстрее. После того, как кнопка будет отпущена, значение температуры в °C (°F) останется на дисплее. В авторежиме задать температуру невозможно, хотя команда при нажатии кнопки будет передана.

Кнопка LIGHT (Подсветка дисплея)

Нажатием кнопки подсветку можно включить или выключить (как при включенном блоке, так и при выключенном). При первом запуске подсветка по умолчанию выключена.

Кнопка SWING UP AND DOWN (Качание жалюзи)

Нажатием кнопки задаются углы качания жалюзи в последовательности:



Данный пульт подходит для различных моделей, поэтому, если для блока выбирается недопустимый угол качания, угол не изменяется. При остановке качания жалюзи они остаются в своем текущем положении.



Первая иконка из последовательности переключения показывает, что жалюзи при качании проходят пять положений, как показано на схеме.

Кнопка AIR (Воздух)

Нажатием кнопки включается и выключается функция AIR.

Таймер выключения

Настройка таймера: при нажатии кнопки на дисплее начнет мигать ON; цифровой блок начнет показывать текущие настройки таймера. В течение 5 с после начала мигания индикатора таймера (иконка часов) нажатием кнопок + и - можно задать время включения: при каждом нажатии кнопок значение времени увеличится или уменьшится на 1 мин. При нажатии и удержании кнопки + или - в течение 2 с значения начнут изменяться быстрее: за первые 2,5 с на 10 единиц изменится вторая цифра в значении минут, а за следующие 2,5 с на 10 единиц изменится первая цифра в значении минут. После задания настроек для их сохранения следует нажать кнопку Timer On (Таймер включения). Для выключения таймера включения следует нажать кнопку Timer On повторно. Перед настройкой таймера следует проверить правильность настроек часов.

Кнопка TIMER OFF (Таймер выключения)

После нажатия кнопки TIMER OFF (Таймер выключения) замигает индикатор TIMER OFF, и можно будет задать настройки времени выключения. Таймер выключения настраивается так же, как таймер включения.

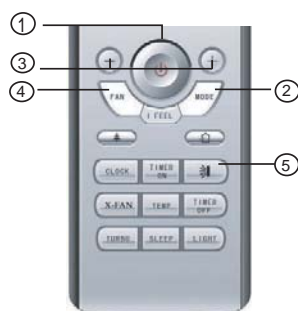
Кнопка HEALTH (холодная плазма) функция имеется только у настенных блоков.

При нажатии кнопки включается или выключается режим «холодная плазма». По умолчанию режим «холодная плазма» включен.

Кнопка I FEEL

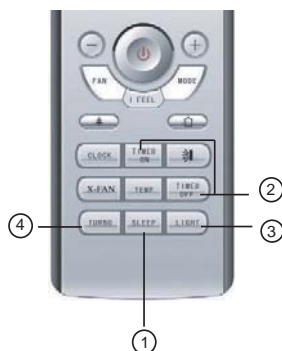
При первом нажатии кнопки включится функция I FEEL, и на дисплее появится надпись I FEEL. После этого каждые 10 минут пульт ДУ будет передавать на блок значение температуры со встроенного датчика. При повторном нажатии этой кнопки функция выключится.

Руководство по эксплуатации: основные функции



1. После подачи электропитания нажать кнопку ON/OFF (Вкл./Выкл.), блок запустится. (Примечание: при подаче питания жалюзи блока автоматически закрываются.)
2. Нажатием кнопки MODE (Режим работы) задать требуемый режим работы.
3. Нажатием кнопок + и - задать требуемую температуру (в авторежиме выполнение этого действия необязательно).
4. Нажатием кнопки FAN (Скорость вентилятора) выбрать скорость вентилятора (авто, низкую, среднюю или высокую).
5. Нажатием кнопки выбрать режим качания жалюзи.

Руководство по эксплуатации: дополнительные функции



1. Нажатием кнопки SLEEP (Ночной режим) включается ночной режим.
2. С помощью кнопок TIMER ON (Таймер включения) и TIMER OFF (Таймер выключения) можно задать время включения и время выключения блока.
3. При нажатии кнопки LIGHT (Подсветка дисплея) включается или выключается подсветка дисплея (для некоторых моделей эта функция недоступна).
4. Нажатием кнопки TURBO (Турборежим) включается или выключается турборежим.

Особые функции

Функция X-FAN (Осушение блока)

Во избежание образования плесени на теплообменнике внутреннего блока вентилятор работает после выключения блока, осушая его.

1. При включенной функции осушения блока после выключения блока кнопкой ON/OFF (Вкл./Выкл.) вентилятор продолжит работу на низкой скорости в течение 10 мин. Для остановки вентилятора следует нажать кнопку X-FAN (Осушение блока).
2. При выключенной функции осушения блока после выключения блока кнопкой ON/OFF (Вкл./Выкл.) вентилятор прекратит работать.

Режим работы AUTO (Авто)

При выборе авторежима работы заданная температура на дисплее не отображается; режим нагрева, охлаждения или вентиляции будет выбран автоматически, в зависимости от температуры в помещении.

Турборежим

В турборежиме вентилятор работает со сверхвысокой скоростью, и достижение заданной температуры происходит быстрее обычного.

Блокировка кнопок

Для блокировки/разблокировки кнопок пульта необходимо одновременно нажать кнопки + и -. При включении блокировки пульта ДУ на дисплее появится индикатор блокировки (иконка замка). При нажатии любой кнопки индикатор мигнет 3 раза. После разблокировки индикатор (иконка замка) исчезнет.

Качание жалюзи

1. При нажатии и удержании кнопки качания жалюзи более 2 с жалюзи начнут качание; если кнопку затем отпустить, качание прекратится, и жалюзи останутся в положение, которое они приняли в момент, когда была отпущена кнопка.
2. Если качание жалюзи включено, при переключении в режим максимального угла качания повторным нажатием кнопки через 2 с функция выключится. Если еще через 2 с нажать кнопку еще раз, угол качания жалюзи будет изменяться в вышеуказанной последовательности.

Переключение между индикацией градусов Фаренгейта и Цельсия

Для переключения между градусами Цельсия и Фаренгейта следует одновременно нажать кнопки MODE (Режим работы) и -.

Замена элементов питания

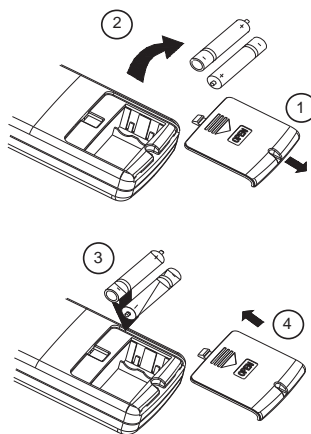


Схема
замены батареек

1. Слегка нажать на крышку батарейного отсека и сдвинуть ее в направлении по стрелке.
2. Извлечь севшие элементы питания (см. рисунок).
3. Вставить 2 новые батарейки AAA 1,5 В, соблюдая полярность. (см. рисунок).
4. Установить крышку батарейного отсека на место (см. рисунок).

Примечания.

При замене запрещается использовать севшие батарейки или батарейки неподходящего типа, поскольку это может вызвать сбой в работе пульта. Если пульт ДУ не используется в течение длительного времени, во избежание вытекания электролита батарейки следует из него вынуть.

Пульт следует размещать в зоне действия приемника сигнала.

Пульт следует размещать на расстоянии не менее 1 м от телевизора или акустических систем.

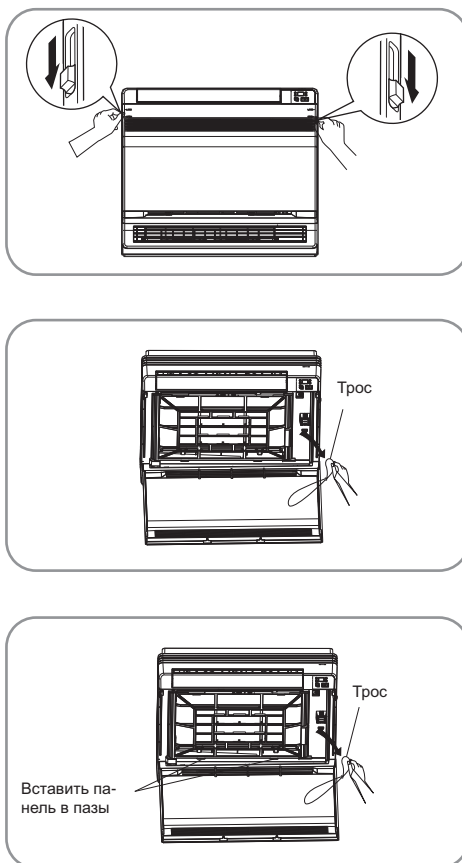
Если пульт не функционирует, следует вынуть из него батарейки и через 30 с вставить их обратно. Если это не помогло, батарейки следует заменить.

Примечание.

Если задан угол качания жалюзи блока, в режиме качания вертикальные жалюзи качаться не будут.

Перед обслуживанием блока необходимо отключить от него электропитание.

3.1 Блоки



Внутренний блок, наружный блок и беспроводной пульт ДУ

1. Протереть мягкой сухой тканью.

Передняя панель

1. Открыть переднюю панель. Нажать фиксаторы справа и слева до щелчка.

2. Снять переднюю панель.

- снять трос.

- вынуть переднюю панель.

3. Очистить панель.

- протереть ее мягкой влажной тканью.

- допускается использовать мягкое моющее средство.

- после протирания панели влажной тканью следует насухо вытереть ее сухой тканью и высушить в затененном месте.

4. Установить переднюю панель обратно.

- вставить панель в пазы блока (3 паза).

- прикрепить трос к правой внутренней стороне решетки панели.

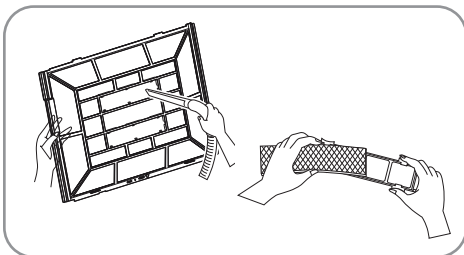
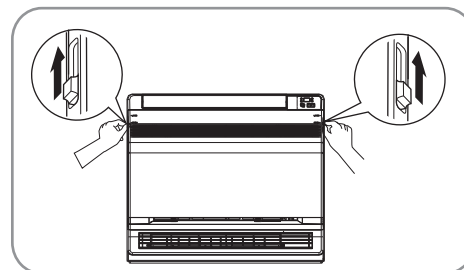
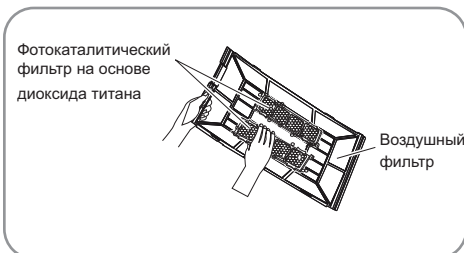
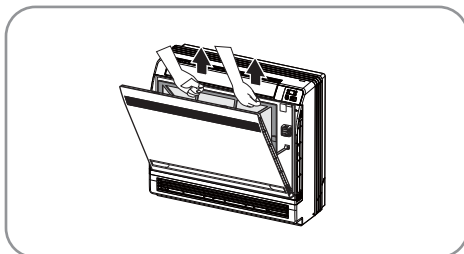
- аккуратно закрыть панель.

ПРЕДУПРЕЖДЕНИЕ!

- запрещается прикасаться к металлическим деталям внутреннего блока. Это может вызвать поражение электротоком.

- при снятии или установке передней панели необходимо использовать надежную устойчивую подставку.
- при снятии или установке панели необходимо придерживать ее рукой во избежание падения панели.
- запрещается использовать для очистки горячую воду с температурой выше +40 °С, бензин, растворители, эфирные масла, абразивные пасты, жесткие щетки и т. д.
- после очистки необходимо проверить надежность крепления передней панели.

3.2 Воздушный фильтр



1. Открыть переднюю панель.
 2. Снять воздушный фильтр.
 - слегка нажать на крепежные лапки фильтра справа и слева , и вытащить фильтр.
 3. Снять фотокаталитический фильтр.
 - придерживая выступы на раме, отжать 4 лапки.
 4. Очистить или заменить все фильтры. (См. рисунок.)
 5. Установить воздушный и фотокаталитический фильтры обратно и закрыть переднюю панель.
 - работа блока со снятыми фильтрами может привести к возникновению неисправностей, поскольку на деталях внутреннего блока может скопиться пыль.
 6. Промыть воздушный фильтр водой или очистить его с помощью пылесоса.
- При необходимости — использовать мягкое моющее средство, разведенное в теплой воде, а затем высушить в затененном месте.
- рекомендуется очищать воздушный фильтр еженедельно.

3.3 Фотокаталитический фильтр на основе диоксида титана

Фотокаталитический фильтр на основе диоксида титана можно восстановить промыванием в воде (рекомендуется проводить эту процедуру каждые 6 месяцев). Рекомендуется заменить фотокаталитический фильтр после 3-х лет работы.

Обслуживание

1. Очистить фильтр пылесосом; при необходимости — смыть пыль в теплой воде.
2. Снимать фильтр с рамы при промывании в воде не следует.
3. После промывания стряхнуть с фильтра капли воды и высушить его в затененном месте.
4. Поскольку основа фотокаталитического фильтра изготовлена из бумаги, его нельзя выжимать.

Замена фильтра

Отжать лапки на раме фильтра и заменить фильтр на новый.

- отработанный фильтр следует утилизировать как горючие отходы.

Примечание.

При загрязнении фильтры

- 1) не удаляют из воздуха посторонние запахи;
- 2) не очищают воздух;
- 3) снижают эффективность охлаждения или нагрева;
- 4) могут выделять посторонние запахи.

Внешний осмотр блока

Проверить отсутствие повреждений и ржавчины на основании и креплениях внутреннего блока.

Проверить отсутствие препятствий на пути забора и выброса воздуха из внутреннего и наружного блоков.

Проверить отсутствие препятствий на пути конденсата в дренажной системе.

- если конденсат не виден, внутренний блок может протекать. В этом случае следует выключить блок и обратиться в сервисную службу.

3.4 Консервация блока перед периодом длительного простоя

1. Для осушки внутренних узлов включить блок на несколько часов в режиме вентиляции.
 - нажать кнопку MODE (Режим работы) и выбрать режим FAN (Вентиляция).
 - нажать кнопку ON/OFF (Вкл./Выкл.) и включить блок.
2. После завершения работы отключить блок от электросети.
3. Очистить воздушный фильтр и установить его обратно.
4. Вынуть из пульта ДУ батарейки.

Примечание:

- если к наружному блоку подключено несколько внутренних, перед включением блока в режиме вентиляции необходимо убедиться в том, что другие блоки не работают в режиме нагрева.

Принцип действия кондиционера в режиме охлаждения

Кондиционер отводит теплоту из помещения наружу, при этом в помещении снижается температура воздуха. Холодопроизводительность кондиционера зависит от температуры наружного воздуха.

Защита от замерзания:

если кондиционер работает в режиме охлаждения при низкой температуре наружного воздуха, температура теплообменника внутреннего блока может опуститься ниже 0 °С, и на его поверхности может образовываться лед. В этом случае микроконтроллер системы управления остановит компрессор и предотвратит поломку.

Принцип действия кондиционера в режиме нагрева

Кондиционер забирает теплоту снаружи и передает ее в помещение, повышая температуру воздуха в помещении. Такой принцип нагрева называется принципом теплового насоса; теплопроизводительность теплового насоса уменьшается при снижении наружной температуры. Если наружная температура опускается ниже установленного предела, в кондиционере необходимо задействовать дополнительные нагреватели.

Размораживание:

если наружная температура низка, а влажность воздуха высока, в ходе длительной работы кондиционера на наружном блоке образуется лед, что может уменьшить производительность кондиционера. В этом случае включится функция автоматического размораживания, и работа в режиме нагрева остановится на 8—10 мин. В ходе автоматического размораживания вентиляторы внутреннего и наружного блоков остановлены.

В ходе автоматического размораживания на внутреннем блоке мигает индикатор (или отображается H1), а от наружного блока может идти пар. Это не является неисправностью.

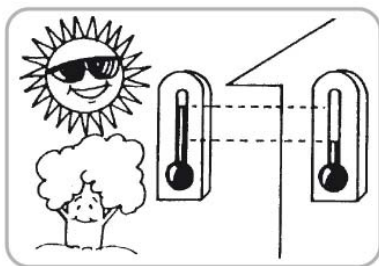
После завершения автоматического размораживания работа блока в режиме нагрева автоматически продолжится.

Функция горячего запуска:

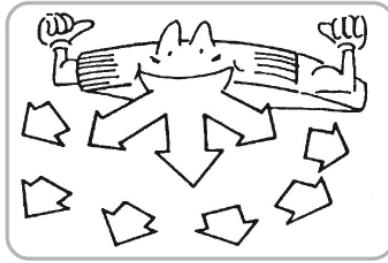
в режиме нагрева вентилятор внутреннего блока не будет запускаться в течение 3-х мин, если температура теплообменника внутреннего блока не достигла необходимой температуры по одной из трех причин (тем самым предотвращается возникновение потока холодного воздуха из блока):

1. блок только что начал работу, и его теплообменник не успел прогреться;
2. только что завершилось автоматическое размораживание;
3. температура в помещении ниже установленного предела.

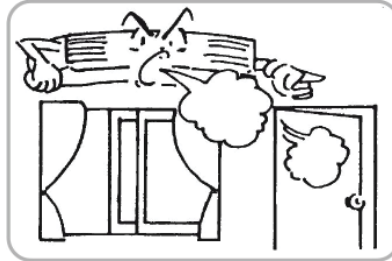
Условия эксплуатации блока указаны на заводской шильде блока.



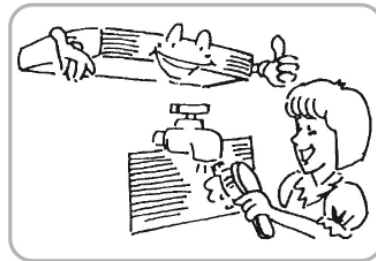
Не следует задавать рабочую температуру ниже необходимой, поскольку при этом возрастут эксплуатационные расходы.



Для равномерного воздухораспределения в помещении рекомендуется отрегулировать направление воздушного потока как показано на рисунке.



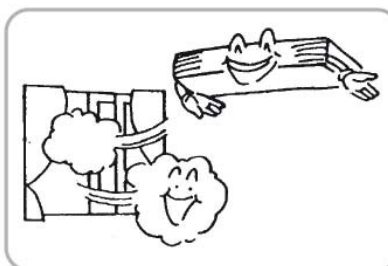
Во время работы кондиционера для предотвращения потерь холода и увеличения расходов на электроэнергию необходимо закрывать двери и окна.



Для поддержания высокой производительности кондиционера рекомендуется еженедельно чистить воздушный фильтр внутреннего блока.



Для снижения теплопритоков от солнца и предотвращения роста расходов на электроэнергию рекомендуется задерживать шторы или ограничивать солнечное освещение в помещении другим способом.

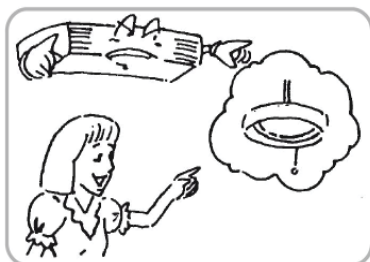


Если система вентиляции в помещении недостаточно эффективна, допускается периодически открывать окно для кратковременного проветривания (время проветривания должно быть минимально необходимым).

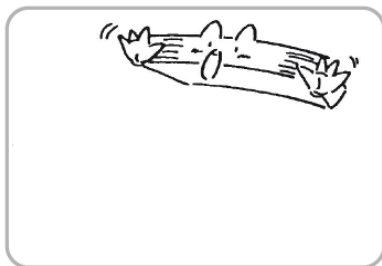
Меры предосторожности



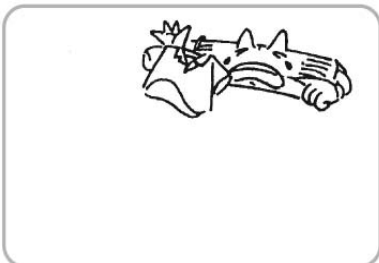
Необходимо следить за характеристиками источника электропитания, они должны соответствовать рекомендованным. Запрещается использовать отрезки провода вместо плавких предохранителей.



При возникновении электромагнитных помех необходимо выключить кондиционер. Если кондиционер в течение длительного времени не будет эксплуатироваться, следует отключить его от сети электропитания.



Необходимо следить за тем, чтобы на забор или выброс воздуха не попадали посторонние предметы, поскольку это может привести к повреждению оборудования или нанесению травм. Особое внимание необходимо проявлять, если в помещении находятся дети.



Запрещается создавать препятствия на пути потока воздуха через внутренний или наружный блок, поскольку это может привести к снижению производительности кондиционера или возникновению сбоев в его работе.



Запрещается направлять поток воздуха из внутреннего блока непосредственно на людей (особенно на детей, пожилых или болеющих людей)



Запрещается устанавливать в непосредственной близости от кондиционера нагреватели или другие источники тепла. Нагрев может вызвать деформацию пластиковых деталей блока.

Самостоятельная проверка до вызова сервисного специалиста

При возникновении неисправности рекомендуется до вызова сервисного специалиста выполнить действия, описанные далее. Если выполнение рекомендуемых действий не привело к устранению неисправности, рекомендуется обратиться к местной сервисной организации.

Неисправность	Возможная причина
Кондиционер не включается после выключения	Реле защиты от перегрузки задает 3-минутную задержку включения оборудования после его выключения.
При включении кондиционера из внутреннего блока идет посторонний запах	На забор воздуха внутреннего блока мог попасть сигаретный дым или другое вещество с посторонним запахом.
При работе блока слышно тихое журчание	Данный звук издает поток жидкого хладагента.
При работе в режиме охлаждения из внутреннего блока идет пар	Охлаждение воздуха в помещении происходит слишком быстро.
При работе блока или после выключения слышно легкое потрескивание	Данный звук вызван термическими деформациями элементов внутреннего блока.
Внутренний блок не включается	Произошел обрыв цепи питания. Электропитание отключено. Сработал предохранитель. Значение напряжения не укладывается в допустимый диапазон. На беспроводном пульте ДУ включен таймер. Примечание: все вышеупомянутые действия должны выполняться квалифицированными специалистами
Эффект охлаждения или нагрева недостаточен	Заданная температура не соответствует оптимальной. На пути потока воздуха через наружный блок возникли препятствия. Засорен воздушный фильтр. Открыты окна или двери. Задана низкая скорость вращения вентилятора внутреннего блока. В помещении появились дополнительные источники тепла.
Беспроводной пульт ДУ не функционирует	Сбой работы пульта мог произойти в результате замены батареек. В этом случае для восстановления работы пульта необходимо нажать кнопку ACL. Возник конфликт режимов, или команды с пульта ДУ подаются слишком часто. Отключение блока от электросети с последующим подключением может восстановить штатную работу кондиционера. Пульт направлен в сторону от приемника ИК-сигнала, или между пультом и приемником сигнала имеется препятствие. Проверить работоспособность батареек беспроводного пульта ДУ. При необходимости — заменить их.
С кондиционера течет жидкость	Выключите кондиционер, освободите зону под кондиционером от проводов, электрических приборов. Обратитесь в сервисную организацию.

ВЫБОР МЕСТА УСТАНОВКИ

Охлажденный воздух должен легко распространяться из места установки по помещению.

Из места установки должно быть несложно организовать отвод конденсата.

Монтажная поверхность должна выдерживать вес блока.

К месту установки должен быть обеспечен удобный доступ для обслуживания.

Оборудование не должно монтироваться в помещениях с повышенной влажностью.

2 ВОЗМОЖНЫХ ВАРИАНТА УСТАНОВКИ:

ПОДПОТОЛОЧНАЯ УСТАНОВКА И НАПОЛЬНАЯ УСТАНОВКА

Для каждого варианта должны соблюдаться следующие рекомендации:

- 1) следует учитывать рекомендации, приведенные на монтажных схемах;
- 2) на пути забора и выброса воздуха должны отсутствовать препятствия;
- 3) на блок не должны падать прямые солнечные лучи;
- 4) блок не должен подвергаться воздействию источников тепла или пара;
- 5) поблизости отсутствуют источники паров машинного масла;
- 6) охлажденный и нагретый воздух могут свободно циркулировать по помещению;
- 7) место установки удалено от флюоресцентных ламп с быстрым зажиганием или инверторным управлением (такие лампы препятствуют передаче сигнала с пульта ДУ);
- 8) место установки удалено не менее, чем на 1 м от телевизоров или радиоприемников (работа блока может вызвать искажения изображения или звука).

Установка монтажной пластины

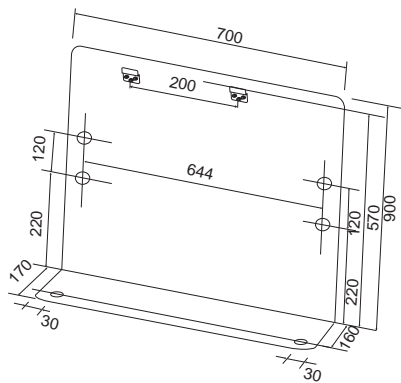
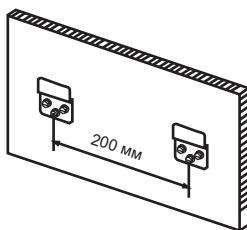
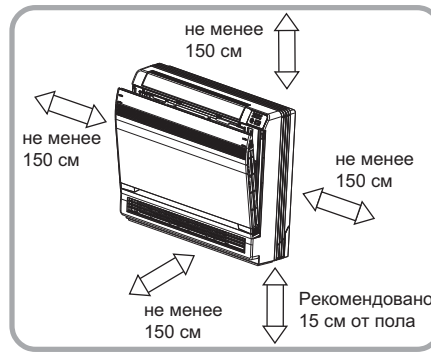
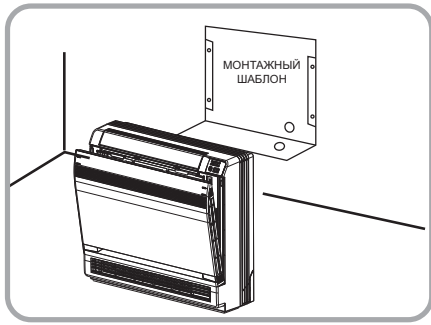


Схема размещения крюков





НЕЖЕЛАТЕЛЬНЫЕ ФАКТОРЫ

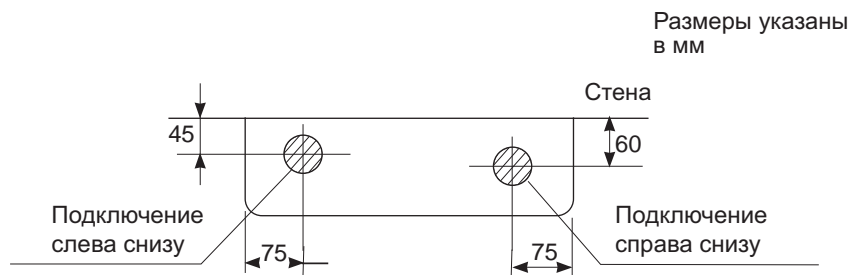
- Присутствие в месте установки масел.
- Присутствие в месте установки кислот и щелочей.
- Перебои в электропитании.

Внутренний блок может монтироваться одним из трех показанных способов.

Открытая установка	Полуоткрытая установка	Скрытая установка
Напольный монтаж	Настенный монтаж	Решетка

Прокладка трубопровода хладагента

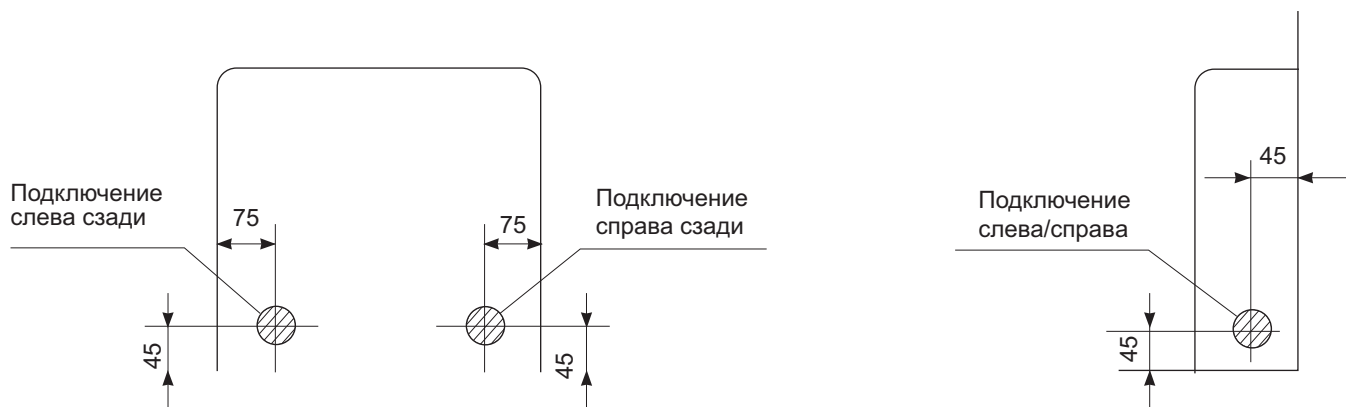
1. Просверлить отверстие диаметром не менее 55 мм в месте, обозначенном на схеме.
- 2) Выбор расположения отверстия зависит от стороны подключения труб хладагента.
- 3) Инструкции по подключению трубопровода хладагента приведены в разделе «Подключение трубопровода хладагента данной инструкции».
- 4) Необходимо предусмотреть наличие свободного пространства, достаточного для подключения труб хладагента.



ПРЕДУПРЕЖДЕНИЕ

Рекомендованная минимальная длина трубы хладагента — 2,5 м; такое значение выбрано для снижения передачи шума и вибрации с наружного блока. (Уровень шума и вибрации зависит от способа монтажа блока и наружных условий.)

Максимальная длина трубы хладагента указана в инструкции по монтажу.

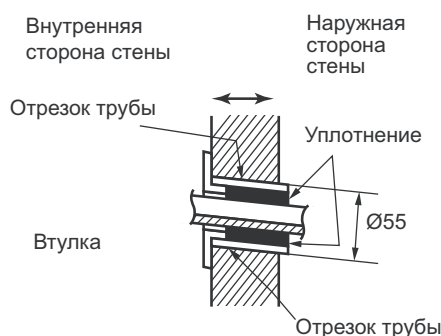


Сверление отверстия в стене и установка стенной втулки

При прокладке трубопровода через стену, содержащую металлические элементы, во избежание образования протечек в отверстия необходимо установить втулки.

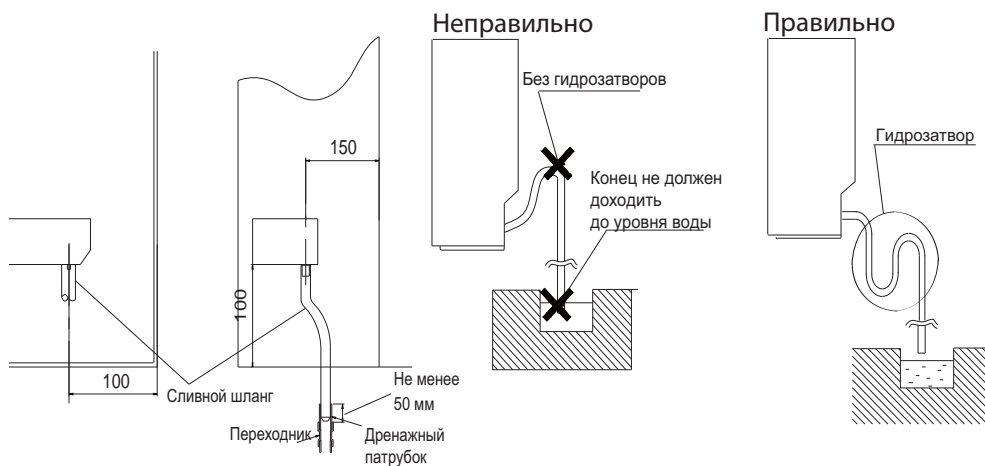
Зазоры между трубой и штробой необходимо уплотнить.

- 1) Просверлить в стене отверстие диаметром 65 мм с уклоном наружу.
- 2) Вставить в отверстие отрезок трубы.
- 3) Вставить в отрезок трубы втулку.
- 4) После завершения подключения трубопровода хладагента, электрокабелей и дренажной трубы следует заделать отверстие герметиком.



Дренажная система

- 1) В качестве дренажной трубы следует использовать трубу из жесткого ПВХ (VP 20, наружный диаметр 26 мм, внутренний диаметр 20 мм).
- 2) Сливной шланг (наружный диаметр 18 мм, длина 220 мм) входит в комплект поставки внутреннего блока. В ходе монтажа рекомендуется держать под рукой схему.
- 3) Дренажный патрубок должен иметь наклон для стекания конденсата; в нем должны отсутствовать препятствия для протекания воды.
- 4) Вставить сливной шланг так, чтобы он не выступал над верхним краем дренажного патрубка.
- 5) Термоизолировать дренажный патрубок для предотвращения образования конденсата.
- 6) Снять воздушный фильтр и проверить работу дренажной системы, налив немного воды в дренажный поддон; вода должна свободно вытекать из поддона по шлангу.



Монтаж внутреннего блока

1. Подготовка

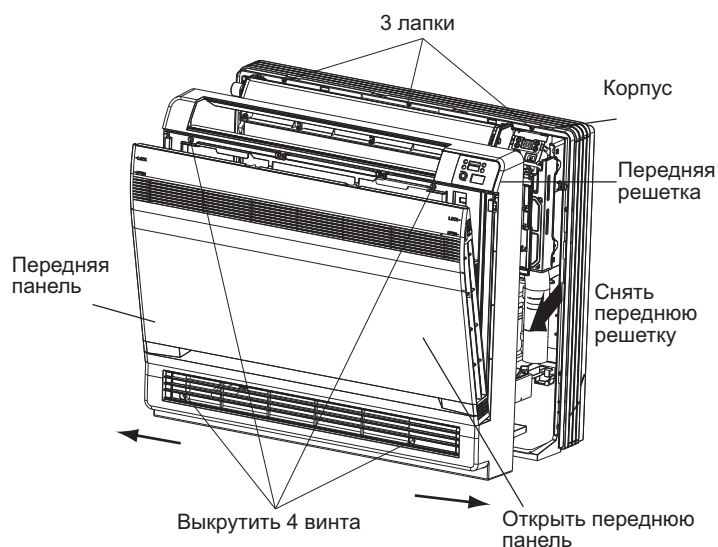
Открыть переднюю панель, выкрутить 4 винта и вытащить переднюю решетку.

Нажать на защелки в направлении стрелок и снять переднюю часть корпуса.

Для удаления перфорированных вставок проделать операции, указанные далее.

При установке накладок

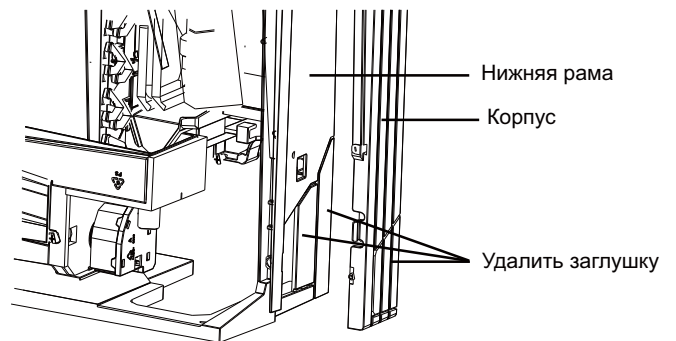
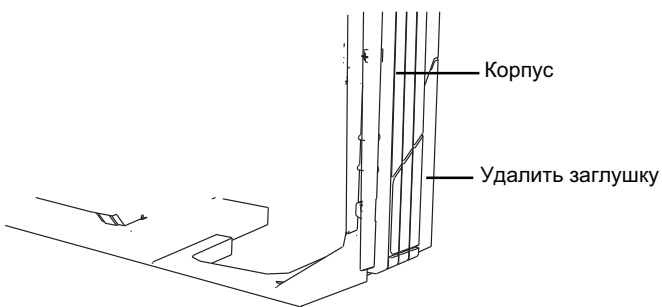
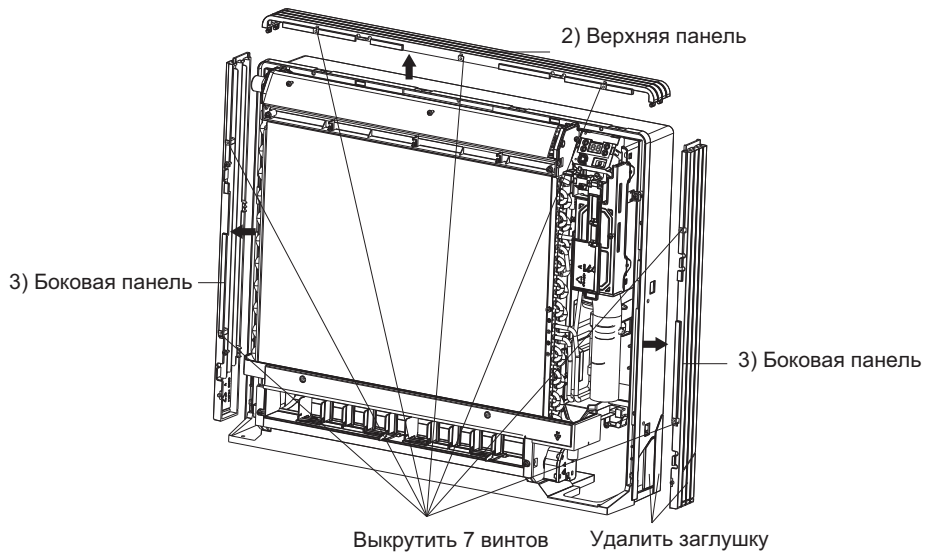
Удалить заглушки. (С помощью кусачек удалить перфорированные вставки нижней рамы.)



При боковом подключении труб хладагента

Удалить заглушки.

- 1) Выкрутить 7 винтов.
- 2) Снять верхнюю панель (крепится 2-мя лапками).
- 3) Снять боковые панели (каждая крепится 2-мя лапками).
- 4) С помощью кусачек удалить перфорированные вставки на нижней раме и корпусе.
- 5) Вернуть панели на место (повторить шаги 1-3 в обратном порядке).



2. Монтаж

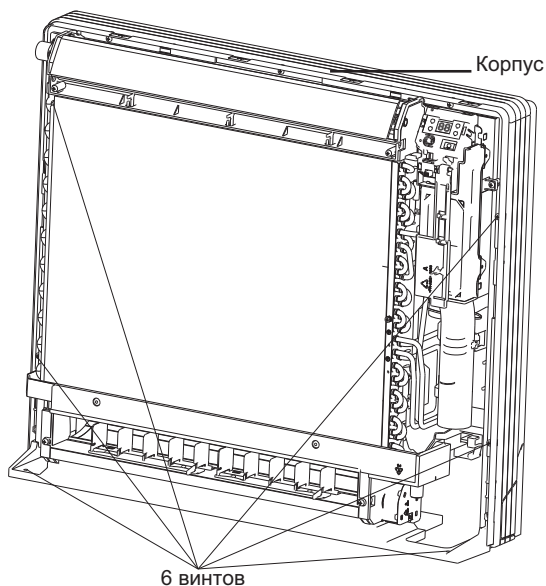
При напольной установке: закрепить блок 6-ю винтами (задняя панель также должна быть закреплена).

При настенной установке: закрепить 5-ю винтами монтажную пластину и 4-мя винтами — внутренний блок. Монтажную пластину следует крепить на стене, способной выдержать вес внутреннего блока.

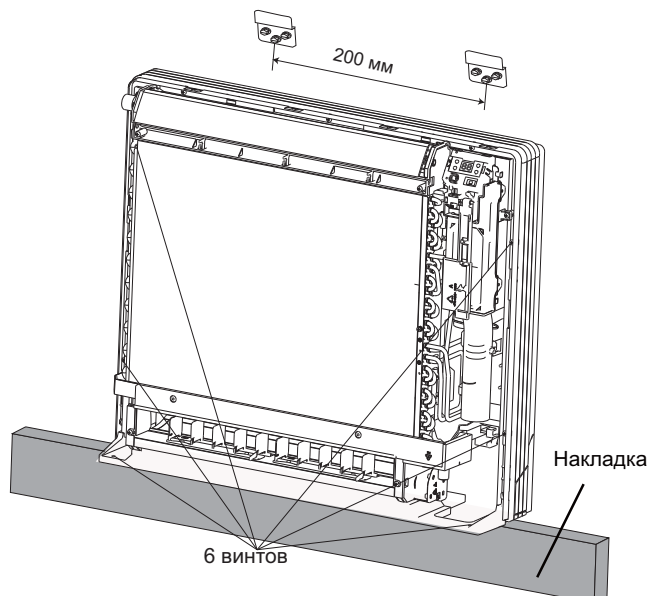
1) Временно закрепить монтажную пластину на стене, выровнять ее и отметить на стене места отверстий под винты.

2) Закрепить монтажную пластину винтами.

Напольная установка



Настенная установка



3) После подключения трубопровода хладагента и дренажной системы необходимо заделать отверстие под трубы герметиком. В противном случае на трубах может образовываться конденсат, или в проем могут попасть насекомые.

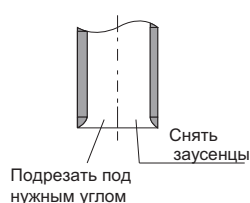
4) Установить переднюю панель и переднюю решетку обратно на свои места.

Развальцовка трубных концов

- 1) Обрезать конец трубы труборезом.
- 2) Снять заусенцы, держа трубу обрабатываемой поверхностью вниз, чтобы в трубу не попали опилки.
- 3) Вставить раструбную муфту в трубу.
- 4) Развальцевать трубу.
- 5) Проверить правильность развальцовки.

ВНИМАНИЕ

- 1) На развальцованные части не должно попасть минеральное масло.
- 2) Необходимо принять меры по предотвращению попадания минерального масла в контур, иначе срок службы системы сократится.
- 3) Запрещается подключать к блоку уже использованные трубы хладагента.
- 4) Запрещается устанавливать в системы, работающие на хладагенте R410A, осушитель, поскольку это может привести к сокращению срока службы кондиционера.
- 5) Растворенный наполнитель осушителя может повредить элементы системы.
- 6) Небрежная развальцовка труб может привести к возникновению утечек хладагента.



Развальцовка

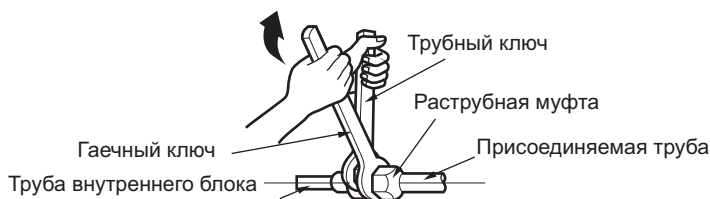
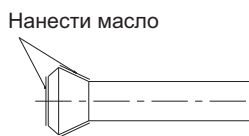
Установить в соответствии со схемой

A	Труборасширитель для R410A	Стандартный труборасширитель	
	Цанговый	Цанговый (местный)	Барашкового типа
0—0,5 мм	1,0—1,5 мм	1,5—2,0 мм	



Подключение трубопровода хладагента

1) Для предотвращения повреждения раструбной муфты и возникновения утечек необходимо при развальцовке использовать динамометрический ключ.



2) Выровнять оси обоих раструбов и затянуть раструбные муфты на 3—4 оборота вручную. Затем подтянуть их с помощью динамометрического ключа.

3) Для уплотнения соединения на развальцованные поверхности необходимо нанести масло. (Для блоков, работающих на хладагенте R410A используется только синтетическое масло.)

Момент затяжки раструбной муфты	
Линия газа	Линия жидкости
09K	09K
3/8 "	1/4 "
31-35 Н·м	15-20 Н·м

Рекомендации по работе с трубами

- 1) Необходимо защитить открытые концы труб от попадания внутрь пыли и влаги.
- 2) Сгибание труб необходимо выполнять как можно аккуратнее. Для сгибания труб необходимо пользоваться трубогибом (радиус кривизны должен составлять не менее 30—40 мм).



Выбор меди и теплоизоляции

При использовании стандартной медной трубы и фитингов следует учитывать данные, приведенные далее.

- 1) Теплоизоляция: вспененный полиэтилен; коэффициент теплопроводности: 0,041—0,052 Вт/м·К.

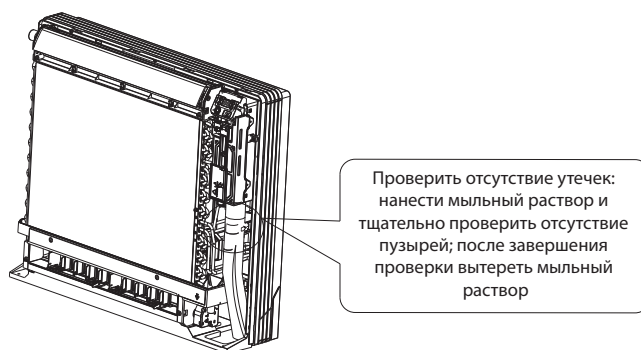
Поверхность трубы линии газа может нагреваться до +110 °С, теплоизоляционный материал должен выдерживать подобную температуру.

- 2) Толщина теплоизоляции линий жидкости и газа должна находиться в указанных пределах.

Линия газа	Теплоизоляция линии газа	Теплоизоляция линии жидкости
09К	09К	
Наружный диаметр 9,55 мм	Внутренний диаметр 12—15 мм	Внутренний диаметр 8—10 мм
Толщина изоляции 0,8 мм	Минимальная толщина изоляции 10 мм	

- 3) Для линий жидкости и газа следует использовать различную теплоизоляцию.

Проверка на отсутствие утечек

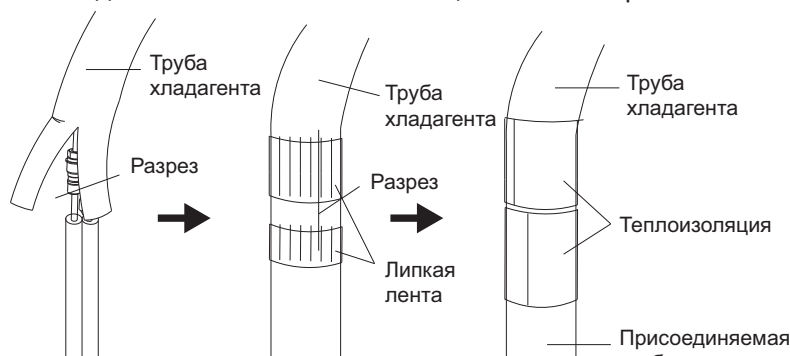


- 1) Проверить отсутствие утечек после продувки контура воздухом.
- 2) Рекомендации по выполнению продувки контура воздухом и проверки на отсутствие утечек приведены в инструкции по монтажу наружного блока.

Соединение труб

После проверки на отсутствие утечек трубы необходимо соединить.

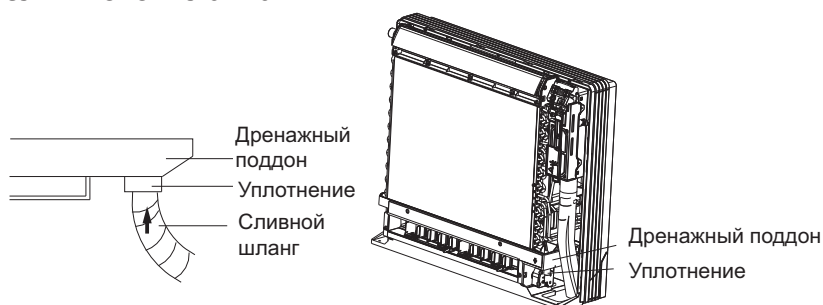
- 1) Обрезать изолированный конец трубы.
- 2) Соединить встык надрезанный участок трубы хладагента с присоединяемой трубой с помощью липкой ленты; проверить отсутствие неплотностей.
- 3) Плотнo обернуть место соединения лентой теплоизоляционного материала.



ПРЕДУПРЕЖДЕНИЕ

- 1) Трубы должны быть надежно изолированы. Неплотности теплоизоляции могут привести к конденсации на трубах воды.
- 2) Трубы не должны нагружать переднюю решетку, их необходимо убрать внутрь блока.

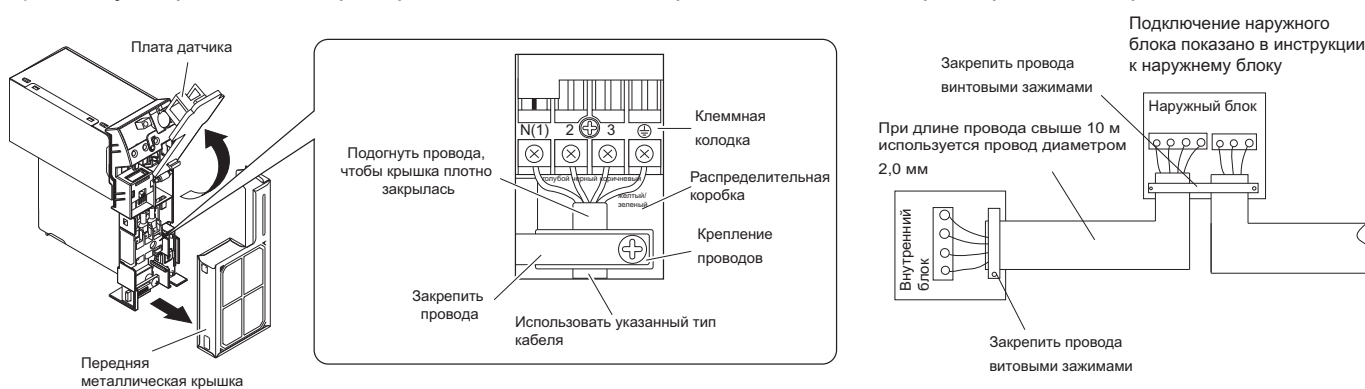
Подсоединение сливного шланга



Вставить сливной шланг из комплекта поставки в разъем на дренажном поддоне.

Подать питание на плату датчика, снять переднюю металлическую крышку и подключить к клеммной колодке кабель ответвления.

- 1) Зачистить жилы от изоляции (примерно на 15 мм).
- 2) Подключить жилы в соответствии с их цветами и цифрами на клеммах наружного и внутреннего блоков, затем закрепить жилы винтовыми зажимами.
- 3) Подключить к соответствующим клеммам заземляющие провода.
- 4) Натянуть провода для проверки надежности их закрепления, затем зафиксировать их креплением.



ПРЕДУПРЕЖДЕНИЕ

- 1) Запрещается использовать удлинители и наращенные или перекрученные провода, или подключать провода звездой, поскольку это может вызвать перегрев проводов, пожар или привести к поражению электрическим током.
- 2) Запрещается устанавливать в блок сторонние электрокомпоненты. Запрещается подключать питание дренажного насоса и других электрокомпонентов с общей клеммной колодки; в противном случае возможно возникновения пожара, или возникает риск поражения электротоком.

Проверка после завершения монтажа

Предмет проверки	Последствия при несоблюдении	Состояние
Надежность креплений	Блок может упасть, вибрировать или издавать посторонние шумы	
Герметичность контура хладагента	Снижение производительности блока	
Надлежащая теплоизоляция	Образование конденсата	
Надлежащая работа дренажной системы	Образование конденсата	
Соответствие напряжения питания требованиям, указанным на шильде блока	Сбой работы или повреждение оборудования	
Надлежащее подключение электрокабелей и трубопроводов хладагента	Сбой работы или повреждение оборудования	
Заземление блока	Возникновение утечки тока	
Соответствие параметров силового кабеля требованиям	Сбой работы или повреждение оборудования	
Защита портов крышками	Снижение производительности блока	
Длина трубопроводов и количество хладагента соответствуют расчетным значениям	Отклонение производительности блока от расчетной	

TOSOT AIR CONDITIONERS

OWNER'S MANUAL

Gree Electric Appliances, Inc.

