

# TOSOT

Наружные блоки  
мультисплит-системы  
Free Match Super

Спасибо, что приобрели кондиционер TOSOT.  
Пожалуйста, внимательно прочитайте данную инструкцию  
и сохраните ее для справочной информации

# Содержание

МЕРЫ ПРЕДОСТОРОЖНОСТИ.....	3	Электрические подключения .....	31
СПЕЦИФИКАЦИЯ .....	6	Монтаж дренажного трубопровода .....	35
КОМБИНАЦИИ ПОДКЛЮЧЕНИЙ.....	8	Изоляция фреонопровода .....	35
МОНТАЖ .....	12	Проверка после установки.....	35
Внешний вид блоков.....	13	ПАНЕЛЬ ИНДИКАЦИИ НАРУЖНОГО БЛОКА .....	36
Комбинации наружных и внутренних блоков .....	13	Внешний вид панели индикации .....	36
Компоненты блоков .....	14	Обозначения панели индикации .....	36
Диапазон рабочих температур .....	14	ПОИСК И УСТРАНЕНИЕ НЕИСПРАВНОСТЕЙ .....	37
Габариты наружного блока .....	15	Перед вызовом сервисного специалиста .....	37
Установочное пространство наружного блока .....	15	Коды ошибок .....	38
Внешний вид EXV-модулей.....	16	ТЕХНИЧЕСКОЕ ОБСЛУЖИВАНИЕ .....	41
Установочное пространство EXV-модуля .....	17	Регламент сервисного обслуживания.....	41
Монтаж фреонопровода.....	23	Проверка перед сезонным использованием .....	41

Представленное оборудование имеет необходимую документацию, подтверждающую его соответствие требованиям нормативных документов.

Работы по монтажу оборудования должны выполняться в соответствии с требованиями действующих нормативно-технических документов.

Технические характеристики оборудования, а также правила и условия эффективного и безопасного использования представленного оборудования определяются технической документацией, прилагаемой к оборудованию.

Изготовитель оставляет за собой право на внесение изменений в технические характеристики, внешний вид и потребительские свойства оборудования без предварительного уведомления.

Класс энергетической эффективности определен в соответствии с приказом Министерства промышленности и торговли РФ №357 от 29.04.10.

Информация об изготовителе оборудования содержится в сертификате или декларации соответствия.

# Меры предосторожности

Во избежание получения травм и нанесения ущерба другим людям и имуществу внимательно прочтите и соблюдайте следующие инструкции. Данное оборудование не предназначено для использования детьми и людьми с ограниченной подвижностью, находящимися без надлежащего присмотра.

## Внимание!

Несоблюдение инструкций с данной меткой может привести к возникновению риска получения серьезных травм или опасности для жизни.



## Предупреждение!

Несоблюдение инструкций с данной меткой может привести к нанесению ущерба здоровью или повреждению имущества.

## Внимание!

- Монтаж и ввод оборудования в эксплуатацию должен осуществляться сотрудниками уполномоченной сервисной организации; в противном случае возможно появление протечек воды, поражение электрическим током и т. д.
- Конструкция, на которую монтируется оборудование, должна выдерживать его вес; в противном случае блок может упасть и нанести травму.
- Для обеспечения надлежащего отвода конденсата дренажная система должна быть установлена в соответствии с приведенными в инструкции рекомендациями; во избежание образования конденсата ее элементы следует теплоизолировать. Неправильный монтаж дренажной системы может привести к образованию протечек.
- Запрещается размещать поблизости от оборудования любые горючие или взрывоопасные вещества.
- При возникновении нестандартных ситуаций (например, появление запаха гари и т. д.) необходимо немедленно отключить блок от электропитания.
- Помещение, в котором устанавливается оборудование, должно хорошо проветриваться.
- Запрещается вставлять какие-либо предметы в решетки забора и раздачи воздуха.

- Элементы крепления оборудования необходимо регулярно проверять на отсутствие повреждений.
- Запрещается проводить ремонт оборудования собственными силами; для проведения ремонта или переустановки кондиционера необходимо обращаться к коммерческому представителю производителя или квалифицированным специалистам.
- Запрещается открывать или разбирать электрическую коробку при отсутствии необходимой квалификации, так как наружный блок в процессе работы находится под высоким напряжением.
- На стационарной проводке необходимо установить разъединитель с зазором в разомкнутом состоянии не менее 3 мм.

## Предупреждение!

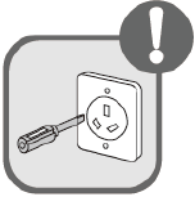
- Перед выполнением монтажных работ необходимо проверить соответствие параметров электросети требованиям, указанным на заводской шильде блока, а также убедиться в его надежности.
- Перед запуском оборудования необходимо проверить надежность всех трубных и электрических подключений.
- Магистральный силовой кабель должен быть заземлен; запрещается выполнять заземление на газовую трубу, водопроводную трубу или кабель заземления телефонной линии.
- Оборудование следует выключать не ранее, чем через 5 минут после его включения: при работе короткими циклами срок службы кондиционера сокращается.
- Запрещается допускать к управлению оборудованием детей.
- Запрещается прикасаться к оборудованию мокрыми руками.
- Перед чисткой блока или заменой воздушного фильтра необходимо отключить блок от электросети.
- Если блок не будет использоваться в течение длительного времени, его необходимо отключить от электросети.
- Запрещается эксплуатировать оборудование в коррозионной среде.
- Запрещается вставлять на блок или размещать на нем какие-либо предметы.
- Рекомендуется раз в год осуществлять диагностику сетевого питания.



Монтаж и наладку необходимо производить в соответствии с приведенными инструкциями.



Монтаж и ввод в эксплуатацию должен осуществляться квалифицированными специалистами; в противном случае возможно появление протечек воды, поражение электрическим током и т. д.



Перед установкой убедитесь, что напряжение питания соответствует данным, приведенным в спецификации или на шильде блока.



Оборудование должно быть заземлено во избежание поражения электрическим током и т.п.



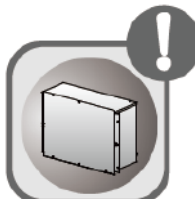
Используйте только оригинальные аксессуары и запчасти.



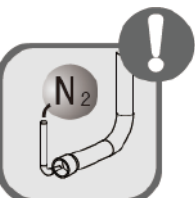
Если при монтаже происходит утечка хладагента, необходимо немедленно проветрить помещение, так как при контакте хладагента с огнем образуется ядовитый газ.



Используйте оригинальный кабель, входящий в комплект поставки, или аналогичный кабель соответствующего сечения.



Во избежание поражения электрическим током все кабели, подключенные в электрическую коробку, должны быть закреплены.



Вся пайка должна осуществляться только при подаче в трубу азота.



При возникновении неисправности обратитесь в сервисную службу.



Не подавайте питание на оборудование до полного завершения монтажа.



Перед первым запуском убедитесь, что монтаж блоков и необходимых коммуникаций произведен правильно и отсутствуют утечки хладагента.



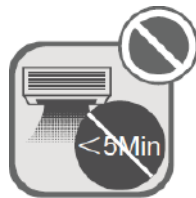
Не допускайте попадания рук или посторонних предметов в отверстия забора и раздачи воздуха.



Для достижения максимальной производительности блока следует отключить нагревательные приборы, закрыть и зашторить окна.



Не выключайте работающий кондиционер посредством отключения от сети.



Отключение блока производить как минимум через 5 минут после запуска во избежание невозврата масла в компрессор.



Не позволяйте детям играть с кондиционером.



Не трогайте блок мокрыми руками.



Перед чисткой блока отключите его от сети во избежание поражения электрическим током.



Не допускайте попадания воды на блок во избежание поражения электрическим током.



Во избежание коррозии отдельных элементов не рекомендуется устанавливать блок в помещении с высокой влажностью.



Питание на блоки необходимо подать не менее чем за 8 часов до начала эксплуатации при условии, что блок находился при положительной температуре в течение 24 часов.



При работе блока в режиме охлаждения рекомендуемая разница температур внутри и снаружи помещения составляет 5 °C.



Протирайте блок сухой или слегка влажной тряпкой, смоченной водой или легким раствором неагрессивного моющего средства. Не используйте растворители и абразивные моющие средства.



Если вы почувствовали запах гари из блока, отключите питание блока и обратитесь в сервисный центр.



В случае возникновения неисправности блока смотрите раздел «Устранение неисправностей». В случае невозможности устранить неисправность самостоятельно обратитесь в сервисный центр.

# Спецификация

Модель			T42H-FMS/O	T48H-FMS/O	T48H-FMS/O2	T56H-FMS/O	T56H-FMS/O2
Количество подключаемых внутренних блоков		шт.	2–6	2–8	2–8	2–9	2–9
Производительность	Охлаждение	Вт	12 300	14 000	14 000	15 500	16 000
	Обогрев	Вт	12 500	15 500	16 000	17 000	18 000
EER/COP		Вт/Вт	3,00/3,38	2,86/3,60	2,90/3,20	2,92/3,95	2,80/3,50
Электропитание		ф/В/Гц	1/220/50	1/220/50	3/380/50	1/220/50	3/380/50
Потребляемая мощность	Охлаждение	Вт	4100	4900	4400	5300	5000
	Обогрев	Вт	3700	4300	4250	4300	4700
Рабочий ток	Охлаждение	А	21	21	9	23	9,5
	Обогрев	А	21	22,5	8,4	22,5	8,5
Объем рециркуляции воздуха		м³/ч	6400	6400	7000	7000	7000
Уровень шума		дБ(А)	57	57	58	57	58
Размеры	Д×В×Ш	мм	900×1350×375	900×1350×375	900×1350×375	900×1350×375	900×1350×375
Упаковка	Д×В×Ш	мм	983×1398×443	983×1398×443	983×1398×443	983×1398×443	983×1398×443
Масса нетто/брутто		кг	116/125	116/125	116/125	116/125	116/125
Соединительные трубы	Газовая линия	дюйм (мм)	Ø5/8 (15,8)	Ø5/8 (15,8)	Ø5/8 (15,8)	Ø5/8 (15,8)	Ø3/4 (19)
	Жидкостная линия	дюйм (мм)	Ø3/8 (9,5)	Ø3/8 (9,5)	Ø3/8 (9,5)	Ø3/8 (9,5)	Ø3/8 (9,5)
Суммарная длина трассы		м	145	145	145	145	145
Длина до наиболее удаленного блока		м	70	70	70	70	70
Перепад высот между блоками	Наружным и внутренними	м	30	30	30	30	30
	Внутренними	м	15	15	15	15	15
Заводская заправка		кг	4,95	4,95	4,95	4,95	4,95
Дозаправка хладагентом (50 г/м), при длине трассы свыше		м	30	30	30	30	30
Марка компрессора			GREE	GREE	GREE	GREE	GREE
Кабели электропитания	Наружный блок	мм²	3×4	3×4	5×2,5	3×4	5×2,5
	Внутренний блок	мм²	3×1,5	3×1,5	3×1,5	3×1,5	3×1,5
Кабели межблочной связи	Между наружным блоком и EXV-модулем	мм²	2×1,5	2×1,5	2×1,5	2×1,5	2×1,5
	Между EXV-модулем и внутренним блоком	мм²	4×1,5	4×1,5	4×1,5	4×1,5	4×1,5
Автомат токовой защиты		А	32	40	25	40	25
Диапазон рабочих температур	Охлаждение	°С	+18...+48	+18...+48	+18...+48	+10...+48	+10...+48
	Обогрев	°С	-10...+24	-10...+24	-15...+27	-10...+24	-15...+27

Модель EXV-модуля		FXA2A-K	FXA2B-K	FXA3A-K	FXA3B-K	FXB3A-K	FXB5A-K
Количество подключаемых внутренних блоков		2	2	3	3	3	5
Номинальный ток		А	3,15	3,15	3,15	3,15	3,15
Электропитание		ф/В/Гц	1/220/50	1/220/50	1/220/50	1/220/50	1/220/50
Уровень шума		дБ(А)	28	28	28	28	30
Размеры		мм	532×313×182	532×313×182	532×313×182	532×313×182	617×410×193
Упаковка		мм	683×392×270	683×392×270	683×392×270	683×392×270	676×473×275
Масса нетто/брутто		кг	5,5/7,5	5,5/7,5	6/8	6/8	8/10
Соединительные трубы к внутреннему блоку		дюйм (мм)	Ø3/8 (9,52)	Ø5/8 (15,9)	Ø3/8 (9,52)	Ø5/8 (15,9)	Ø3/8 (9,52)
		дюйм (мм)	Ø1/4 (6,35)	Ø1/4 (6,35)	Ø1/4 (6,35)	Ø1/4 (6,35)	Ø1/4 (6,35)
Соединительные трубы к наружному блоку		дюйм (мм)	Ø5/8 (15,9)	Ø3/4 (19,05)	Ø5/8 (15,9)	Ø3/4 (19,05)	Ø5/8 (15,9)
		дюйм (мм)	Ø3/8 (9,5)	Ø3/8 (9,5)	Ø3/8 (9,5)	Ø3/8 (9,5)	Ø3/8 (9,5)
Максимально допустимая длина	Между EXV-модулем и наружным блоком	м	30	30	30	30	30
	Между EXV-модулем и наиболее удаленным внутренним блоком	м	15	15	15	15	15
	Между EXV-модулями	м	15	15	15	15	15
Наружный диаметр дренажного патрубка		мм	26	26	26	26	26
Кабель электропитания		мм <sup>2</sup>	3×1,5	3×1,5	3×1,5	3×1,5	3×1,5
Кабель межблочной связи		мм <sup>2</sup>	2×1,5	2×1,5	2×1,5	2×1,5	2×1,5
Автомат токовой защиты		А	10	10	10	10	10

**Примечание.** К наружным блокам на 220 В подключаются EXV-модули FXA2A-K, FXA2B-K, FXA3A-K и FXA3B-K. К наружным блокам на 380 В подключаются EXV-модули FXB3A-K и FXB5A-K.

# Комбинации подключений

T42H-FMS/O

163 комбинации

Два блока	Три блока			Четыре блока		
7+18	7+7+7	7+18+24	9+21+24	7+7+7+7	7+7+18+21	7+12+18+18
7+21	7+7+9	7+21+21	12+12+12	7+7+7+9	7+7+18+24	9+9+9+9
7+24	7+7+12	7+21+24	12+12+18	7+7+7+12	7+9+9+9	9+9+9+12
9+12	7+7+18	7+24+24	12+12+21	7+7+7+18	7+9+9+12	9+9+9+18
9+18	7+7+21	9+9+9	12+12+24	7+7+7+21	7+9+9+18	9+9+9+21
9+21	7+7+24	9+9+12	12+18+18	7+7+7+24	7+9+9+21	9+9+9+24
9+24	7+9+9	9+9+18	12+18+21	7+7+9+9	7+9+9+24	9+9+12+12
12+12	7+9+12	9+9+21	12+18+24	7+7+9+9	7+9+12+12	9+9+12+18
12+18	7+9+18	9+9+24	12+21+21	7+7+9+12	7+9+12+18	9+9+12+21
12+21	7+9+21	9+12+12		7+7+9+18	7+9+12+21	9+9+12+24
12+24	7+9+24	9+12+18		7+7+9+21	7+9+12+24	9+9+18+18
18+18	7+12+12	9+12+21		7+7+9+24	7+9+18+18	9+12+12+12
18+21	7+12+18	9+12+24		7+7+12+12	7+9+18+21	9+12+12+18
18+24	7+12+21	9+18+18		7+7+12+18	7+12+12+12	9+12+12+21
21+21	7+12+24	9+18+21		7+7+12+21	7+12+12+18	12+12+12+12
21+24	7+18+18	9+18+24		7+7+12+24	7+12+12+21	12+12+12+18
24+24	7+18+21	9+21+21		7+7+18+18	7+12+12+24	
Пять блоков			Шесть блоков			
7+7+7+7+7	7+7+7+12+18	7+9+9+9+12	7+7+7+7+7+7	7+7+9+9+9+12		
7+7+7+7+9	7+7+7+12+21	7+9+9+9+18	7+7+7+7+7+9	7+7+9+9+12+12		
7+7+7+7+12	7+7+9+9+9	7+9+9+9+21	7+7+7+7+7+12	7+9+9+9+9+9		
7+7+7+7+18	7+7+9+9+12	7+9+9+12+12	7+7+7+7+7+18	7+9+9+9+9+12		
7+7+7+7+21	7+7+9+9+18	7+9+9+12+18	7+7+7+7+7+21	9+9+9+9+9+9		
7+7+7+7+24	7+7+9+9+21	7+9+12+12+12	7+7+7+7+9+9			
7+7+7+9+9	7+7+9+12+12	7+12+12+12+12	7+7+7+7+9+12			
7+7+7+9+12	7+7+9+12+18	9+9+9+9+9	7+7+7+7+9+18			
7+7+7+9+18	7+7+9+12+21	9+9+9+9+12	7+7+7+9+9+9			
7+7+7+9+21	7+7+12+12+12	9+9+9+9+18	7+7+7+9+9+12			
7+7+7+9+24	7+7+12+12+18	9+9+9+12+12	7+7+7+9+12+12			
7+7+7+12+12	7+9+9+9+9	9+9+12+12+12	7+7+9+9+9+9			



# T48H-FMS/O, T48H-FMS/O2

## 288 комбинаций

Два блока		Три блока		Четыре блока			
7+18	7+7+12	9+9+9	12+18+18	7+7+7+7	7+7+21+24	7+12+12+21	9+9+18+21
7+21	7+7+18	9+9+12	12+18+21	7+7+7+9	7+7+24+24	7+12+12+24	9+9+18+24
7+24	7+7+21	9+9+18	12+18+24	7+7+7+12	7+9+9+9	7+12+18+18	9+9+21+21
9+18	7+7+24	9+9+21	12+21+21	7+7+7+18	7+9+9+12	7+12+18+21	9+9+21+24
9+21	7+9+9	9+9+24	12+21+24	7+7+7+21	7+9+9+18	7+12+18+24	9+12+12+12
9+24	7+9+12	9+12+12	12+24+24	7+7+7+24	7+9+9+21	7+12+21+21	9+12+12+18
12+12	7+9+18	9+12+18	18+18+18	7+7+9+9	7+9+9+24	7+12+21+24	9+12+12+21
12+18	7+9+21	9+12+21	18+18+21	7+7+9+12	7+9+12+12	7+18+18+18	9+12+12+24
12+21	7+9+24	9+12+24	18+18+24	7+7+9+18	7+9+12+18	7+18+18+21	9+12+18+18
12+24	7+12+12	9+18+18	18+21+21	7+7+9+21	7+9+12+21	9+9+9+9	9+12+18+21
18+18	7+12+18	9+18+21	18+21+24	7+7+9+24	7+9+12+24	9+9+9+12	9+12+18+24
18+21	7+12+21	9+18+24	21+21+21	7+7+12+12	7+9+18+18	9+9+9+18	9+12+21+21
18+24	7+12+24	9+21+21		7+7+12+18	7+9+18+21	9+9+9+21	9+18+18+18
21+21	7+18+18	9+21+24		7+7+12+21	7+9+18+24	9+9+9+24	12+12+12+12
21+24	7+18+21	9+24+24		7+7+12+24	7+9+21+21	9+9+12+12	12+12+12+18
24+24	7+18+24	12+12+12		7+7+18+18	7+9+21+24	9+9+12+18	12+12+12+21
	7+21+21	12+12+18		7+7+18+21	7+9+24+24	9+9+12+21	12+12+12+24
	7+21+24	12+12+21		7+7+18+24	7+12+12+12	9+9+12+24	12+12+18+18
	7+24+24	12+12+24		7+7+21+21	7+12+12+18	9+9+18+18	12+12+18+21
Пять блоков							
7+7+7+7+7	7+7+7+12+18	7+7+9+12+18	7+9+9+9+18	7+9+12+12+24	9+9+9+12+24		
7+7+7+7+9	7+7+7+12+21	7+7+9+12+21	7+9+9+9+21	7+12+12+12+12	9+9+9+18+18		
7+7+7+7+12	7+7+7+12+24	7+7+9+12+24	7+9+9+9+24	7+12+12+12+18	9+9+12+12+12		
7+7+7+7+18	7+7+7+18+18	7+7+9+18+18	7+9+9+12+12	7+12+12+12+21	9+9+12+12+12		
7+7+7+7+21	7+7+7+18+21	7+7+9+18+21	7+9+9+12+18	9+9+9+9+9	9+9+12+12+18		
7+7+7+7+24	7+7+7+18+24	7+7+12+12+12	7+9+9+12+21	9+9+9+9+12	9+9+12+12+21		
7+7+7+9+9	7+7+9+9+9	7+7+12+12+18	7+9+9+12+24	9+9+9+9+18	9+12+12+12+12		
7+7+7+9+12	7+7+9+9+12	7+7+12+12+21	7+9+9+18+18	9+9+9+9+21	9+12+12+12+18		
7+7+7+9+18	7+7+9+9+18	7+7+12+12+24	7+9+9+18+21	9+9+9+9+24	12+12+12+12+12		
7+7+7+9+21	7+7+9+9+21	7+7+12+18+18	7+9+12+12+12	9+9+9+12+12			
7+7+7+9+24	7+7+9+9+24	7+9+9+9+9	7+9+12+12+18	9+9+9+12+18			
7+7+7+12+12	7+7+9+12+12	7+9+9+9+12	7+9+12+12+21	9+9+9+12+21			
Шесть блоков		Семь блоков		Восемь блоков			
7+7+7+7+7+7	7+7+7+9+12+12	9+9+9+9+9+12	7+7+7+7+7+7+7	7+7+7+7+7+7+7+7			
7+7+7+7+7+9	7+7+7+9+12+18	9+9+9+9+9+18	7+7+7+7+7+7+9	7+7+7+7+7+7+7+9			
7+7+7+7+7+12	7+7+7+9+12+21	9+9+9+9+12+12	7+7+7+7+7+7+12	7+7+7+7+7+7+7+12			
7+7+7+7+7+18	7+7+7+12+12+12	9+9+9+12+12+12	7+7+7+7+7+7+18	7+7+7+7+7+7+9+9			
7+7+7+7+7+21	7+7+7+12+12+18		7+7+7+7+7+7+21	7+7+7+7+7+7+9+12			
7+7+7+7+7+24	7+7+9+9+9+9		7+7+7+7+7+9+9	7+7+7+7+7+9+9+9			
7+7+7+7+9+9	7+7+9+9+9+12		7+7+7+7+7+9+12	7+7+7+7+9+9+9+9			
7+7+7+7+9+12	7+7+9+9+9+18		7+7+7+7+7+9+18				
7+7+7+7+9+18	7+7+9+9+9+21		7+7+7+7+7+12+12				
7+7+7+7+9+21	7+7+9+9+12+12		7+7+7+7+9+9+9				
7+7+7+7+9+24	7+7+9+9+12+18		7+7+7+7+9+9+12				
7+7+7+7+12+12	7+7+9+12+12+12		7+7+7+7+9+9+18				
7+7+7+7+12+18	7+7+12+12+12+12		7+7+7+7+9+12+12				
7+7+7+7+12+21	7+9+9+9+9+9		7+7+7+7+12+12+12				
7+7+7+7+12+24	7+9+9+9+9+12		7+7+7+9+9+9+9				
7+7+7+7+18+18	7+9+9+9+9+18		7+7+7+9+9+9+12				
7+7+7+9+9+9	7+9+9+9+9+21		7+7+7+9+9+12+12				
7+7+7+9+9+12	7+9+9+9+12+12		7+7+9+9+9+9+9				
7+7+7+9+9+18	7+9+9+9+12+18		7+7+9+9+9+9+12				
7+7+7+9+9+21	7+9+9+12+12+12		7+9+9+9+9+9+9				
7+7+7+9+9+24	7+9+12+12+12+12		7+9+9+9+9+9+12				
7+7+7+9+12+12	9+9+9+9+9+9		9+9+9+9+9+9+9				

# T56H-FMS/O, T56H-FMS/O2

## 448 комбинаций

Два блока	Три блока			Четыре блока	
7+18	7+7+18	7+21+24	9+24+24	18+21+24	7+7+7+7
7+21	7+7+21	7+24+24	12+12+12	18+24+24	7+7+7+9
7+24	7+7+24	9+9+12	12+12+18	21+21+21	7+7+7+12
9+18	7+9+12	9+9+18	12+12+21	21+21+24	7+7+7+18
9+21	7+9+18	9+9+21	12+12+24	21+24+24	7+7+7+21
9+24	7+9+21	9+9+24	12+18+18	24+24+24	7+7+7+24
12+18	7+9+24	9+12+12	12+18+21		7+7+9+9
12+21	7+12+12	9+12+18	12+18+24		7+7+9+9
12+24	7+12+18	9+12+21	12+21+21		7+7+9+12
18+18	7+12+21	9+12+24	12+21+24		7+7+9+18
18+21	7+12+24	9+18+18	12+24+24		7+7+9+21
18+24	7+18+18	9+18+21	18+18+18		7+7+9+24
21+21	7+18+21	9+18+24	18+18+21		7+7+12+12
21+24	7+18+24	9+21+21	18+18+24		7+7+12+18
24+24	7+21+21	9+21+24	18+21+21		7+7+12+21
Пять блоков					
7+7+7+7+7	7+7+9+9+9	7+7+12+21+21	7+9+12+12+24	9+9+9+18+18	12+12+12+12+18
7+7+7+7+9	7+7+9+9+12	7+7+12+21+24	7+9+12+18+18	9+9+9+18+21	12+12+12+12+21
7+7+7+7+12	7+7+9+9+18	7+7+18+18+18	7+9+12+18+21	9+9+9+18+24	12+12+12+12+24
7+7+7+7+18	7+7+9+9+21	7+7+18+18+21	7+9+12+18+24	9+9+9+21+21	12+12+12+18+18
7+7+7+7+21	7+7+9+9+24	7+9+9+9+9	7+9+12+21+21	9+9+9+21+24	
7+7+7+7+24	7+7+9+12+12	7+9+9+9+12	7+9+18+18+18	9+9+12+12+12	
7+7+7+9+9	7+7+9+12+18	7+9+9+9+18	7+12+12+12+12	9+9+12+12+18	
7+7+7+9+12	7+7+9+12+21	7+9+9+9+21	7+12+12+12+18	9+9+12+12+21	
7+7+7+9+18	7+7+9+12+24	7+9+9+9+24	7+12+12+12+21	9+9+12+12+24	
7+7+7+9+21	7+7+9+18+18	7+9+9+12+12	7+12+12+12+24	9+9+12+18+18	
7+7+7+9+24	7+7+9+18+21	7+9+9+12+18	7+12+12+18+18	9+9+12+18+21	
7+7+7+12+12	7+7+9+18+24	7+9+9+12+21	7+12+12+18+21	9+9+12+18+24	
7+7+7+12+18	7+7+9+21+24	7+9+9+12+24	9+9+9+9+9	9+9+12+21+21	
7+7+7+12+21	7+7+9+24+24	7+9+9+18+18	9+9+9+9+12	9+9+18+18+18	
7+7+7+12+24	7+7+12+12+12	7+9+9+18+21	9+9+9+9+18	9+12+12+12+12	
7+7+7+18+18	7+7+12+12+18	7+9+9+18+24	9+9+9+9+21	9+12+12+12+18	
7+7+7+18+21	7+7+12+12+21	7+9+9+21+21	9+9+9+9+24	9+12+12+12+21	
7+7+7+18+24	7+7+12+12+24	7+9+9+21+24	9+9+9+12+12	9+12+12+12+24	
7+7+7+21+21	7+7+12+18+18	7+9+12+12+12	9+9+9+12+18	9+12+12+18+18	
7+7+7+21+24	7+7+12+18+21	7+9+12+12+18	9+9+9+12+21	9+12+12+18+21	
7+7+7+24+24	7+7+12+18+24	7+9+12+12+21	9+9+9+12+24	12+12+12+12+12	
Семь блоков			Восемь блоков		Девять блоков
7+7+7+7+7+7+7	7+7+7+7+9+9+21	7+7+9+9+9+9+12	7+7+7+7+7+7+7+7	7+7+7+9+9+9+9+9	7+7+7+7+7+7+7+7+7
7+7+7+7+7+7+9	7+7+7+7+9+9+24	7+7+9+9+9+9+18	7+7+7+7+7+7+7+9	7+7+7+9+9+9+9+12	7+7+7+7+7+7+7+7+9
7+7+7+7+7+7+12	7+7+7+7+9+12+12	7+7+9+9+9+9+21	7+7+7+7+7+7+7+12	7+7+7+9+9+9+12+12	7+7+7+7+7+7+7+7+12
7+7+7+7+7+7+18	7+7+7+7+9+12+18	7+7+9+9+9+12+12	7+7+7+7+7+7+7+18	7+7+9+9+9+9+9+9	7+7+7+7+7+7+7+9+9
7+7+7+7+7+7+21	7+7+7+7+9+12+21	7+7+9+9+9+12+18	7+7+7+7+7+7+7+21	7+7+9+9+9+9+9+12	7+7+7+7+7+7+7+9+12
7+7+7+7+7+7+24	7+7+7+7+12+12+12	7+7+9+9+12+12+12	7+7+7+7+7+7+9+9	7+9+9+9+9+9+9+9	7+7+7+7+7+7+9+9+9
7+7+7+7+7+9+9	7+7+7+7+12+12+18	7+7+9+12+12+12+12	7+7+7+7+7+7+9+12	9+9+9+9+9+9+9+9	7+7+7+7+7+7+9+9+12
7+7+7+7+7+9+12	7+7+7+9+9+9+9	7+9+9+9+9+9+9	7+7+7+7+7+7+9+18		7+7+7+7+7+9+9+9+9
7+7+7+7+7+9+18	7+7+7+9+9+9+12	7+9+9+9+9+9+12	7+7+7+7+7+7+9+21		
7+7+7+7+7+9+21	7+7+7+9+9+9+18	7+9+9+9+9+9+18	7+7+7+7+7+7+12+12		
7+7+7+7+7+9+24	7+7+7+9+9+9+21	7+9+9+9+9+12+12	7+7+7+7+7+7+12+18		
7+7+7+7+7+12+12	7+7+7+9+9+9+24	7+9+9+9+12+12+12	7+7+7+7+7+9+9+9		
7+7+7+7+7+12+18	7+7+7+9+9+12+12	9+9+9+9+9+9+9	7+7+7+7+7+9+9+12		
7+7+7+7+7+12+21	7+7+7+9+9+12+18	9+9+9+9+9+9+12	7+7+7+7+7+9+9+18		
7+7+7+7+7+12+24	7+7+7+9+9+12+21	9+9+9+9+9+9+18	7+7+7+7+7+9+12+12		
7+7+7+7+7+18+18	7+7+7+9+12+12+12	9+9+9+9+9+12+12	7+7+7+7+7+12+12+12		
7+7+7+7+9+9+9	7+7+7+9+12+12+18	9+9+9+9+12+12+12	7+7+7+7+9+9+9+9		
7+7+7+7+9+9+12	7+7+7+12+12+12+12		7+7+7+7+9+9+9+12		
7+7+7+7+9+9+18	7+7+9+9+9+9+9		7+7+7+7+9+9+12+12		

Четыре блока

7+7+12+24	7+9+12+24	7+12+21+24	9+9+12+21	9+12+21+21	12+12+18+24
7+7+18+18	7+9+18+18	7+18+18+18	9+9+12+24	9+12+21+24	12+12+21+21
7+7+18+21	7+9+18+21	7+18+18+21	9+9+18+18	9+12+24+24	12+12+21+24
7+7+18+24	7+9+18+24	7+18+18+24	9+9+18+21	9+18+18+18	12+12+24+24
7+7+21+21	7+9+21+21	7+18+21+21	9+9+18+24	9+18+18+21	12+18+18+18
7+7+21+24	7+9+21+24	7+18+21+24	9+9+21+21	9+18+18+24	12+18+18+21
7+7+24+24	7+9+24+24	7+18+24+24	9+9+21+24	9+18+21+21	12+18+18+24
7+9+9+9	7+12+12+12	7+21+21+21	9+9+24+24	9+18+21+24	12+18+21+21
7+9+9+12	7+12+12+18	9+9+9+9	9+12+12+12	9+21+21+21	18+18+18+18
7+9+9+18	7+12+12+21	9+9+9+12	9+12+12+18	12+12+12+12	
7+9+9+21	7+12+12+24	9+9+9+18	9+12+12+21	12+12+12+18	
7+9+9+24	7+12+18+18	9+9+9+21	9+12+12+24	12+12+12+21	
7+9+12+12	7+12+18+21	9+9+9+24	9+12+18+18	12+12+12+24	
7+9+12+18	7+12+18+24	9+9+12+12	9+12+18+21	12+12+18+18	
7+9+12+21	7+12+21+21	9+9+12+18	9+12+18+24	12+12+18+21	

Шесть блоков

7+7+7+7+7+7	7+7+7+9+12+12	7+7+9+9+12+18	7+9+9+12+12+18	12+12+12+12+12+12	
7+7+7+7+7+9	7+7+7+9+12+12	7+7+9+9+12+21	7+9+9+12+12+21		
7+7+7+7+7+12	7+7+7+9+12+18	7+7+9+9+12+24	7+9+12+12+12+12		
7+7+7+7+7+18	7+7+7+9+12+21	7+7+9+9+18+18	7+9+12+12+12+18		
7+7+7+7+7+21	7+7+7+9+12+24	7+7+9+9+18+21	7+12+12+12+12+12		
7+7+7+7+7+24	7+7+7+9+18+18	7+7+9+12+12+12	9+9+9+9+9+9		
7+7+7+7+9+9	7+7+7+9+18+21	7+7+9+12+12+18	9+9+9+9+9+12		
7+7+7+7+9+12	7+7+7+9+18+24	7+7+9+12+12+21	9+9+9+9+9+18		
7+7+7+7+9+18	7+7+7+9+21+21	7+7+9+12+12+24	9+9+9+9+9+21		
7+7+7+7+9+21	7+7+7+12+12+12	7+7+9+12+18+18	9+9+9+9+9+24		
7+7+7+7+9+24	7+7+7+12+12+18	7+9+9+9+9+9	9+9+9+9+12+12		
7+7+7+7+12+12	7+7+7+12+12+21	7+9+9+9+9+12	9+9+9+9+12+18		
7+7+7+7+12+18	7+7+7+12+12+24	7+9+9+9+9+18	9+9+9+9+12+21		
7+7+7+7+12+21	7+7+7+12+18+18	7+9+9+9+9+21	9+9+9+9+12+24		
7+7+7+7+12+24	7+7+7+12+18+21	7+9+9+9+9+24	9+9+9+9+18+18		
7+7+7+7+18+18	7+7+9+9+9+9	7+9+9+9+12+12	9+9+9+12+12+12		
7+7+7+9+9+9	7+7+9+9+9+12	7+9+9+9+12+18	9+9+9+12+12+18		
7+7+7+9+9+12	7+7+9+9+9+18	7+9+9+9+12+21	9+9+9+12+12+21		
7+7+7+9+9+18	7+7+9+9+9+21	7+9+9+9+12+24	9+9+12+12+12+12		
7+7+7+9+9+21	7+7+9+9+9+24	7+9+9+9+18+18	9+9+12+12+12+18		
7+7+7+9+9+24	7+7+9+9+12+12	7+9+9+12+12+12	9+12+12+12+12+12		

Монтажные работы должны проводиться в соответствии с местными нормами и правилами. Поскольку качество выполнения монтажа непосредственно влияет на работу оборудования, монтажные работы должны выполняться квалифицированными специалистами.

## Рекомендации по выбору места установки внутреннего блока

- 1) Место установки должно быть защищено от прямых солнечных лучей.
- 2) Конструкции, на которые будет монтироваться внутренний блок, должны выдерживать его вес.
- 3) Конденсат из смонтированного внутреннего блока должен легко выводиться через дренажную систему наружу.
- 4) В месте установки блока должны отсутствовать препятствия для воздухораспределения.
- 5) В месте установки не должно быть препятствий для вывода трассы хладагента и ее подключения к наружному блоку.
- 6) В месте установки должны отсутствовать источники горючих или взрывоопасных веществ.
- 7) В месте установки должны отсутствовать источники коррозионных веществ.

## Требования к месту установки наружного блока

- 1) Опорная поверхность должна быть устойчивой и прочной.
- 2) Для уменьшения длины и уменьшения количества изгибов трассы хладагента наружный блок должен монтироваться как можно ближе к внутреннему.
- 3) Во избежание проникновения шума от работающего блока в помещения не рекомендуется устанавливать наружный блок под окном или вплотную к стене здания.
- 4) В месте установки блока должны отсутствовать препятствия для воздухораспределения.
- 5) К месту установки наружного блока должен осуществляться беспрепятственный доступ воздуха для охлаждения конденсатора.
- 6) В месте установки наружного блока должны отсутствовать источники горючих и взрывоопасных веществ, а также пыли, соляного тумана и других загрязняющих веществ.

Запрещается монтировать на наружный блок какие-либо воздуховоды. При работе в режиме нагрева конденсат может стекать с основания блока, а в зимнее время при наружной температуре воздуха ниже 0 °С конденсат может замерзнуть. Тепловыделение смонтированного наружного блока не должно влиять на величину теплопритоков в кондиционируемом помещении.

### **Предупреждение!**

*При установке в местах с негативными факторами, описанными далее, кондиционер с высокой вероятностью не будет работать в штатном режиме. При необходимости смонтировать блок именно в таком месте необходимо обратиться в уполномоченный сервисный центр TOSOT.*

### **Негативные факторы:**

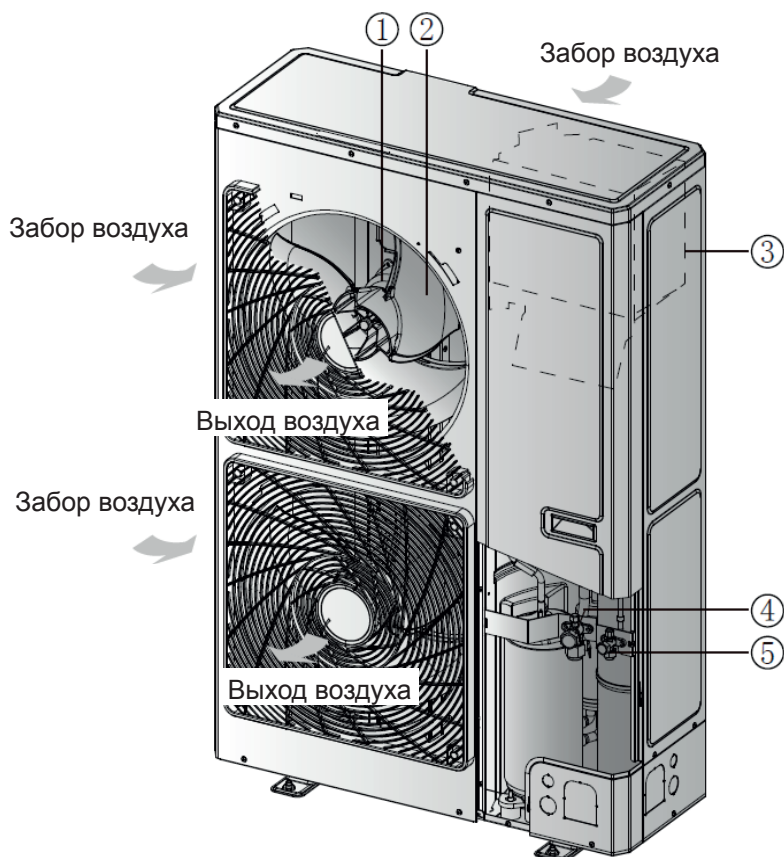
- 1) *загрязнения маслами;*
- 2) *приморские районы;*
- 3) *наличие источников выделения сернистого газа (например, сернистых минеральных источников);*
- 4) *наличие высокочастотных устройств (беспроводных коммуникационных устройств, электросварочных аппаратов, медицинского оборудования и т. д.);*
- 5) *прочие негативные факторы.*

## Электропроводка

- 1) Электромонтажные работы должны выполняться в соответствии с местными нормами и правилами, а также требованиями данной инструкции.
- 2) Для подключения кондиционера к электросети должен использоваться отдельный силовой кабель, подобранный по значению номинального напряжения.
- 3) Запрещается дергать за силовой кабель.
- 4) Сечение силового кабеля должно соответствовать параметрам питающей сети; при повреждении кабеля его необходимо заменить аналогичным.
- 5) Заземление должно выполняться квалифицированным специалистом. В системе должен быть установлен воздушный автоматический выключатель с устройством защиты от токов утечки, предназначенный для отключения системы при возникновении короткого замыкания или перегрузки. В выключателе должно быть предусмотрено как электромагнитное, так и тепловое расцепление.

## Внешний вид блоков

В наружных блоках мультисплит-системы Free Match Super используется технология инверторного компрессора с регулированием мощности компрессора в диапазоне от 10% до 100%. Наружные блоки мощностью от 12 кВт до 16 кВт могут широко использоваться в коммерческих помещениях, бизнес-центрах, офисах и многоквартирных квартирах.



1 — мотор вентилятора; 2 — осевой вентилятор; 3 — электрическая коробка; 4 — запорный клапан газовой линии; 5 — запорный клапан жидкостной линии.

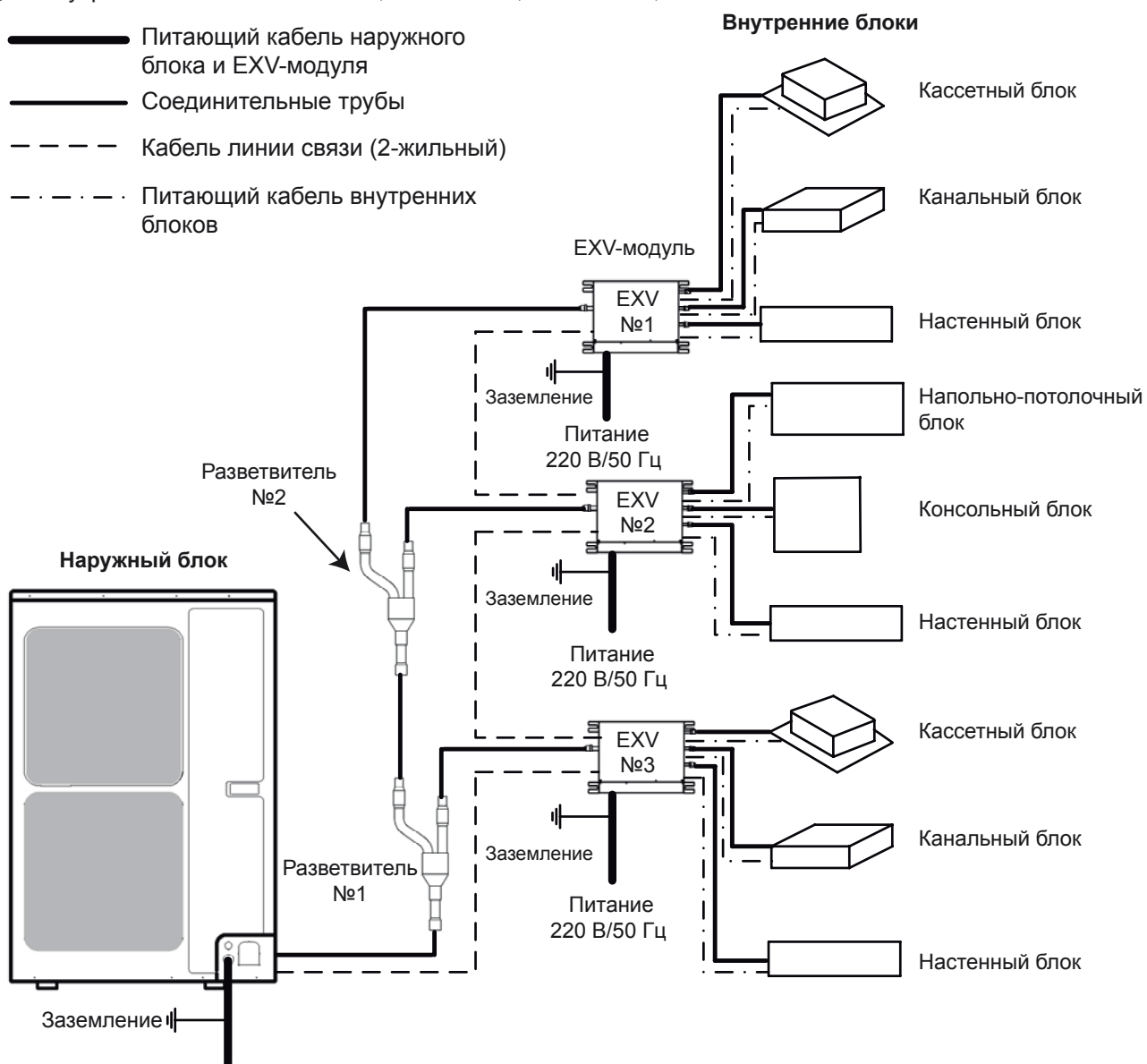
## Комбинации наружных и внутренних блоков

Модель		T42H-FMS/O	T48H-FMS/O	T48H-FMS/O2	T56H-FMS/O	T56H-FMS/O2
Кол-во подключаемых внутренних блоков	Мин.	2	2	2	2	2
	Макс.	6	8	8	9	9
Мощности подключаемых внутренних блоков, Вт	Мин.	6150	7030	7030	8200	8200
	Макс.	16 400	18 750	18 750	21 100	21 100

## Компоненты блоков

К одному наружному блоку мультисплит-системы Free Match Super можно подключить до трех EXV-модулей и от 2 до 9 внутренних блоков кассетного, канального, настенного, консольного и напольно-потолочного типов.

- Питающий кабель наружного блока и EXV-модуля
- Соединительные трубы
- - - - Кабель линии связи (2-жильный)
- · - · - · Питающий кабель внутренних блоков



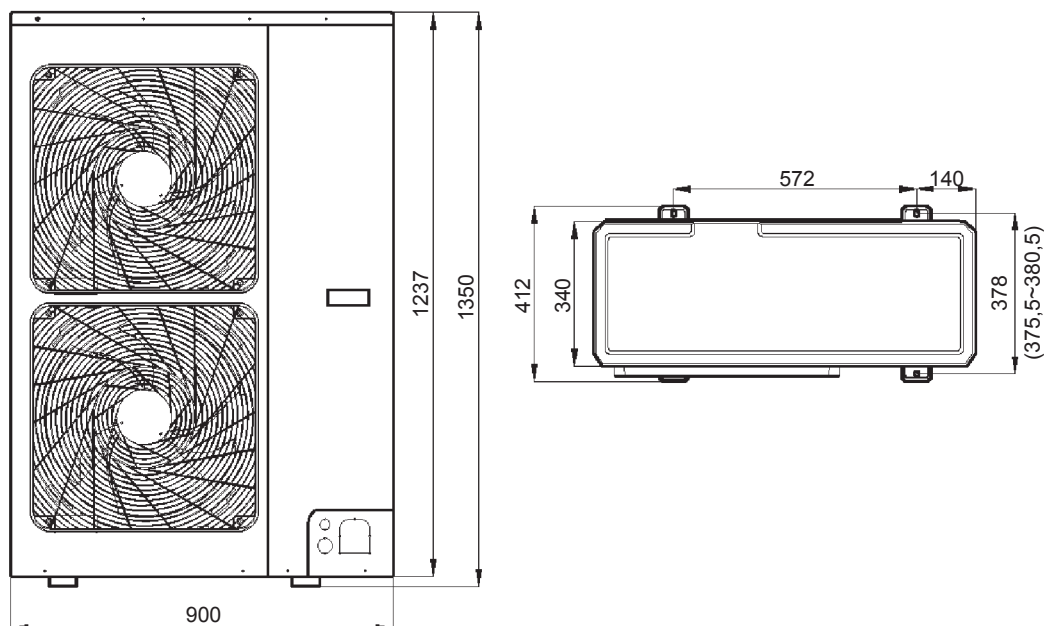
Питание 220 В/50 Гц для T42/48/56H-FMS/O

Питание 380 В/50 Гц для T48/56H-FMS/O2

## Диапазон рабочих температур

Диапазон рабочих температур	Охлаждение	°C	+18...+48
	Обогрев	°C	-10...+24

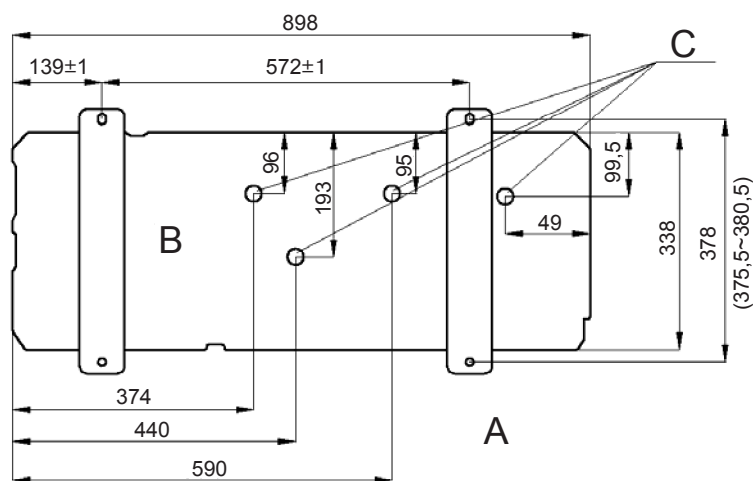
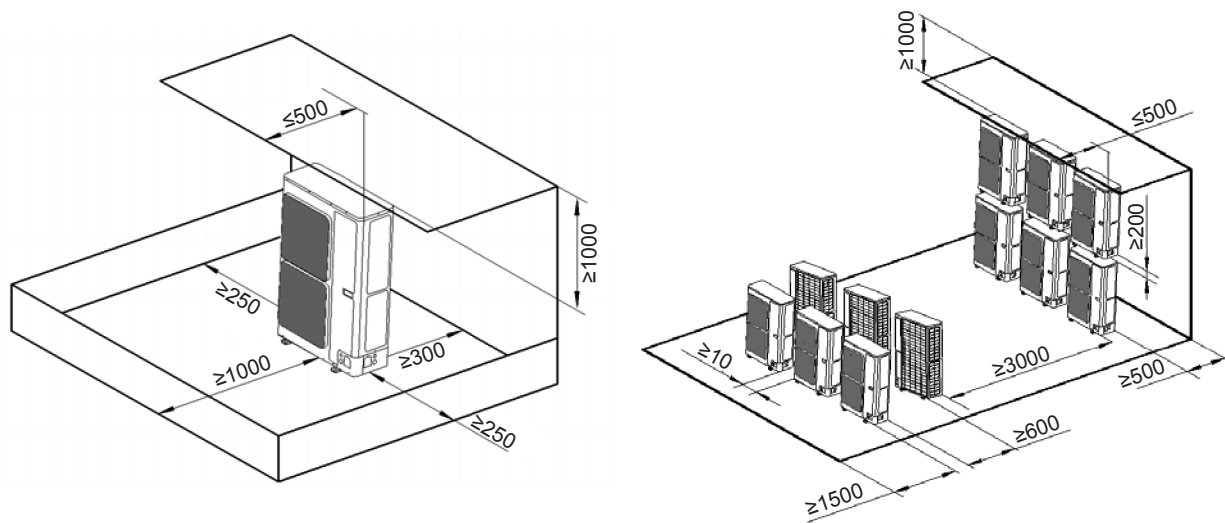
## Габариты наружного блока



Размеры: мм

## Установочное пространство наружного блока

Во избежание ухудшения производительности или поломки вентилятора не рекомендуется устанавливать наружный блок в местах, в которых возможен сильный ветер с порывами до 5 и более м/сек. Если невозможно избежать установки наружного блока в таком месте, блок следует установить таким образом, чтобы ветер не дул против выхода воздуха из блока.

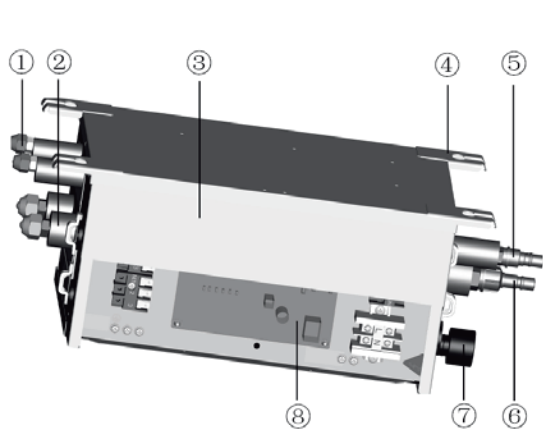


Размеры: мм

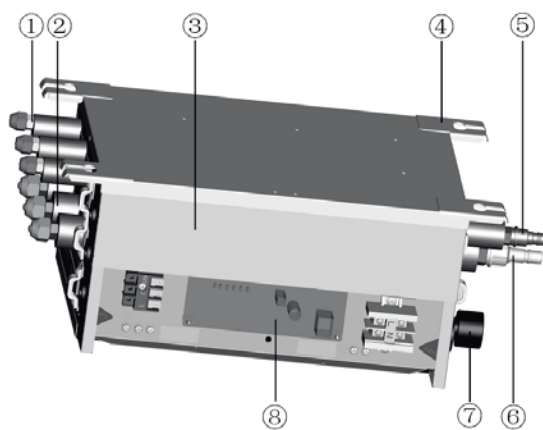
*A — сторона выхода воздуха; B — вид снизу; C — сливные отверстия.*

Для крепления блока рекомендуем использовать болты M10 или M8.

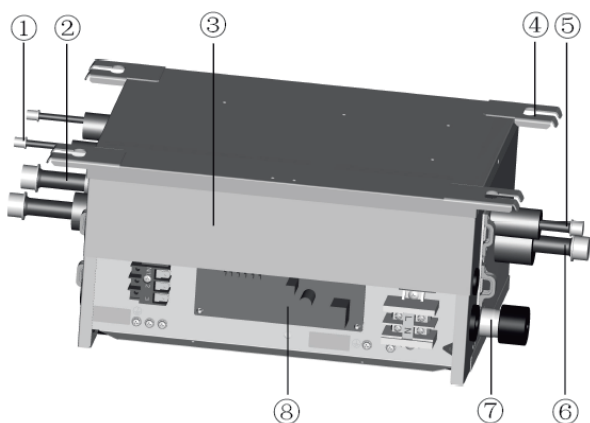
## Внешний вид EXV-модулей



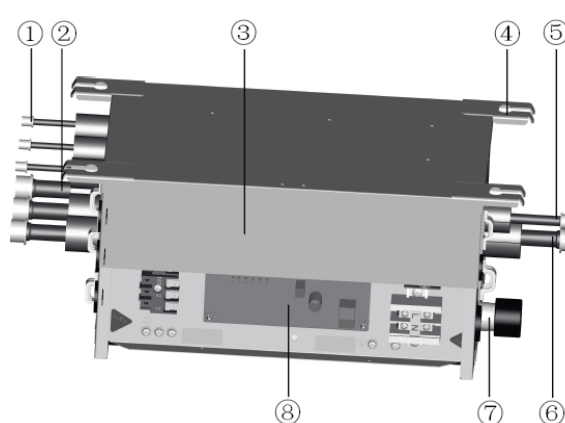
а) FXA2A-K



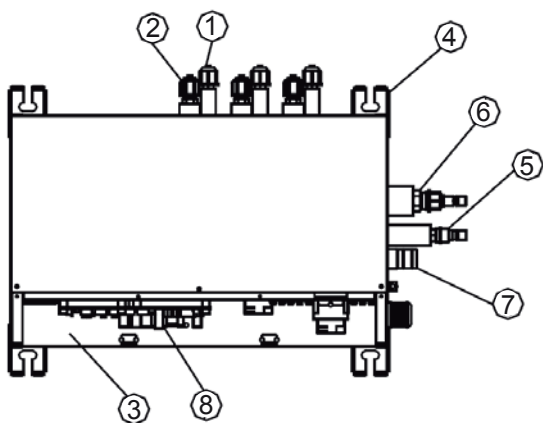
б) FXA3A-K



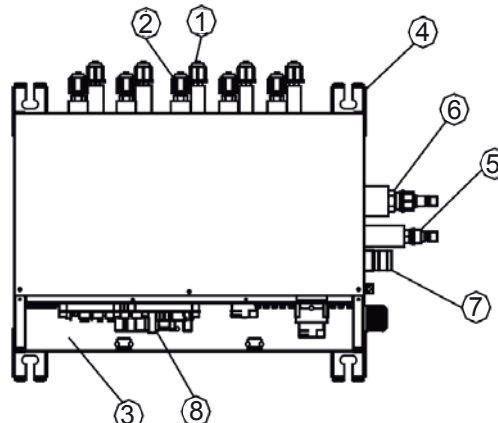
а) FXA2B-K



б) FXA3B-K



а) FXB3A-K



б) FXA5B-K

1 — жидкостные трубы подключения к внутренним блокам; 2 — газовые трубы подключения к внутренним блокам; 3 — электрическая коробка; 4 — кронштейн; 5 — жидкостные трубы подключения к наружным блокам; 6 — газовые трубы подключения к наружным блокам; 7 — отвод дренажа Ø26 мм; 8 — плата управления.

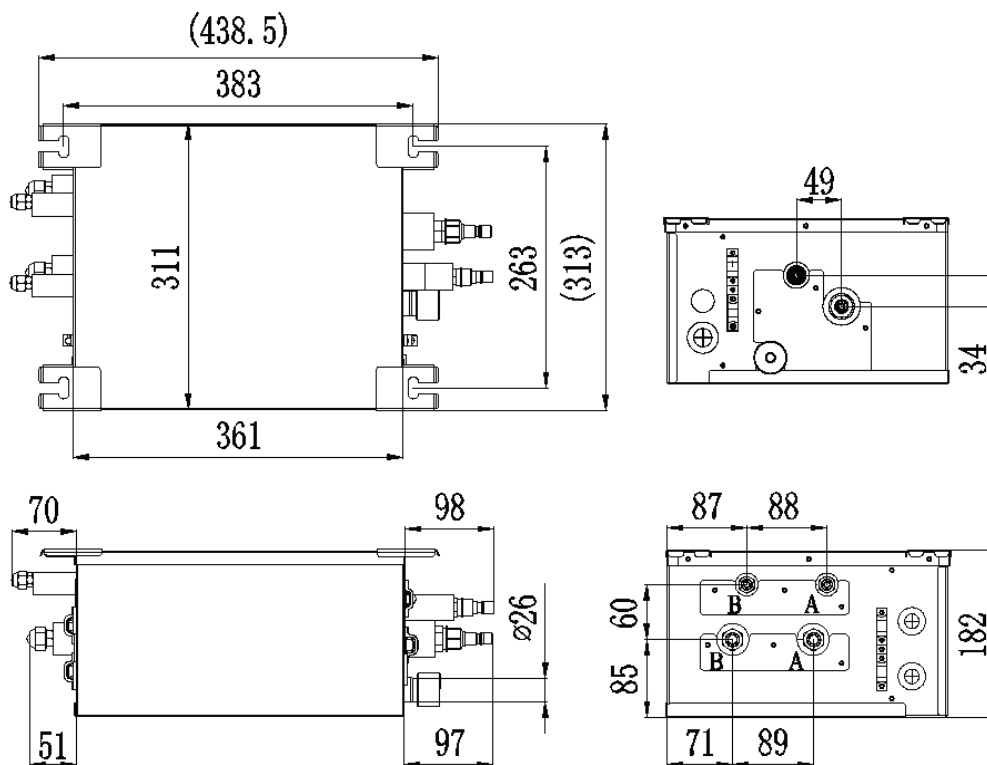


# Установочное пространство EXV-модуля

## Выбор места установки

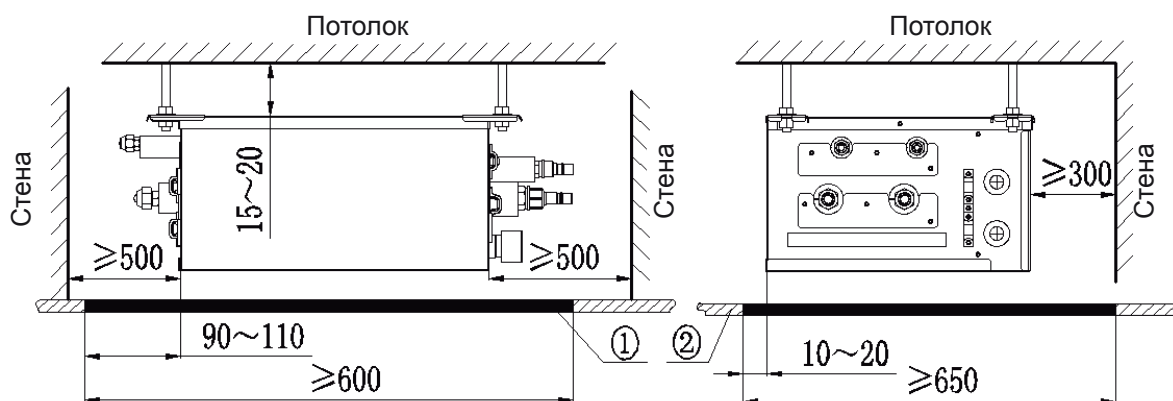
1. EXV-модуль должен устанавливаться внутри помещения.
2. Модуль устанавливается строго в горизонтальном положении на потолок или на стену, например, в коридоре, на балконе, в кладовой и т.д.
3. Модуль должен иметь достаточно места для установки и обслуживания.
4. Избегайте установки в спальне или местах, требующих тишины. Блок не должен устанавливаться в местах с пожаро- и взрывоопасными материалами, в помещениях с задымлением или иными загрязнениями воздуха, например, на кухне.
5. Запрещено монтировать блок рядом высокочастотной электро- и радиоаппаратурой.
6. Предусмотрите достаточно места для установки дренажной трубы для отведения конденсата.

### FXA2A-K



Размеры: мм

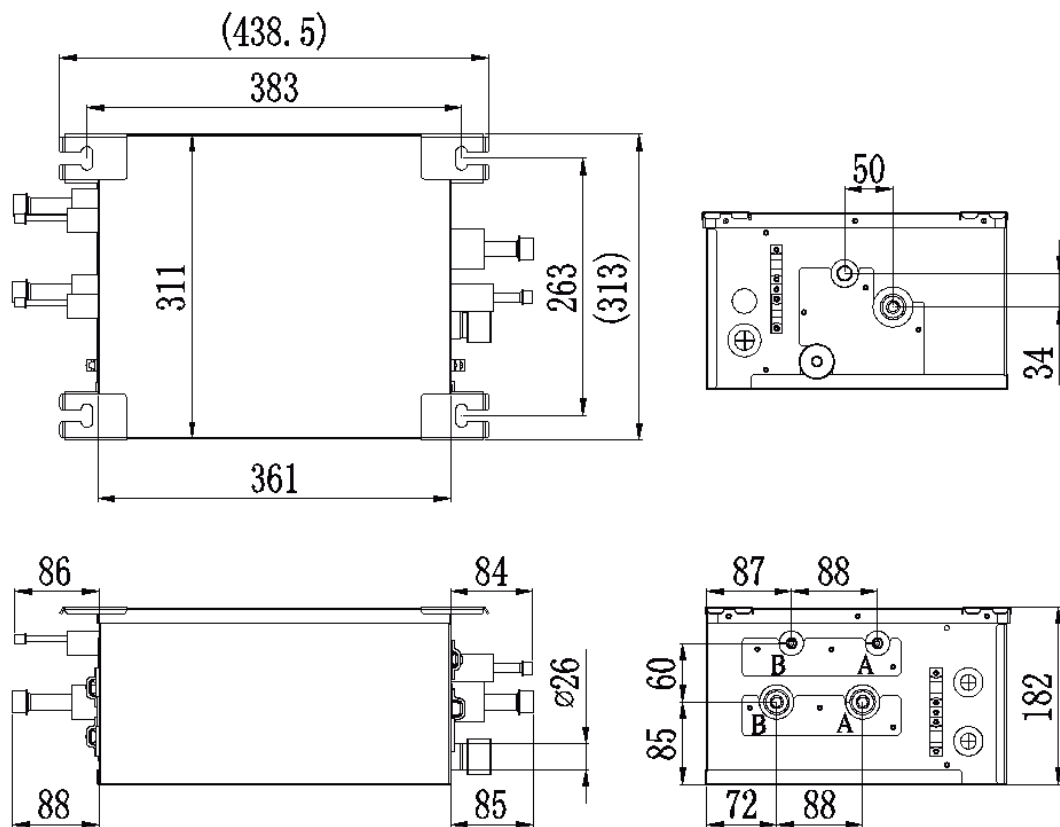
Трубы	Сторона подключения к внутренним блокам, мм		Сторона подключения к наружным блокам, мм
	Порт А	Порт В	
Жидкость	$\varnothing 6,35$	$\varnothing 6,35$	$\varnothing 9,52$
Газ	$\varnothing 9,52$	$\varnothing 9,52$	$\varnothing 15,9$



Размеры: мм

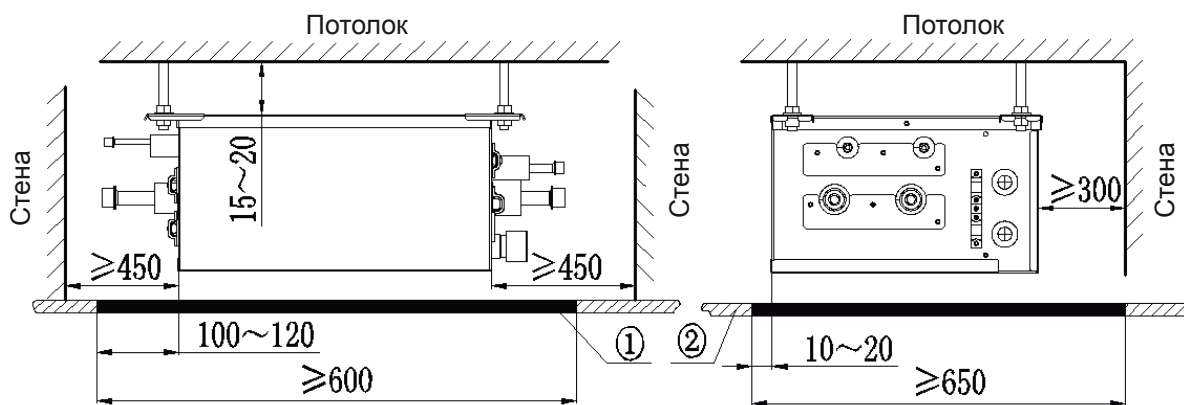
- ① Рекомендуемое сервисное пространство
- ② Подвесной потолок

# FXA2B-K



Размеры: мм

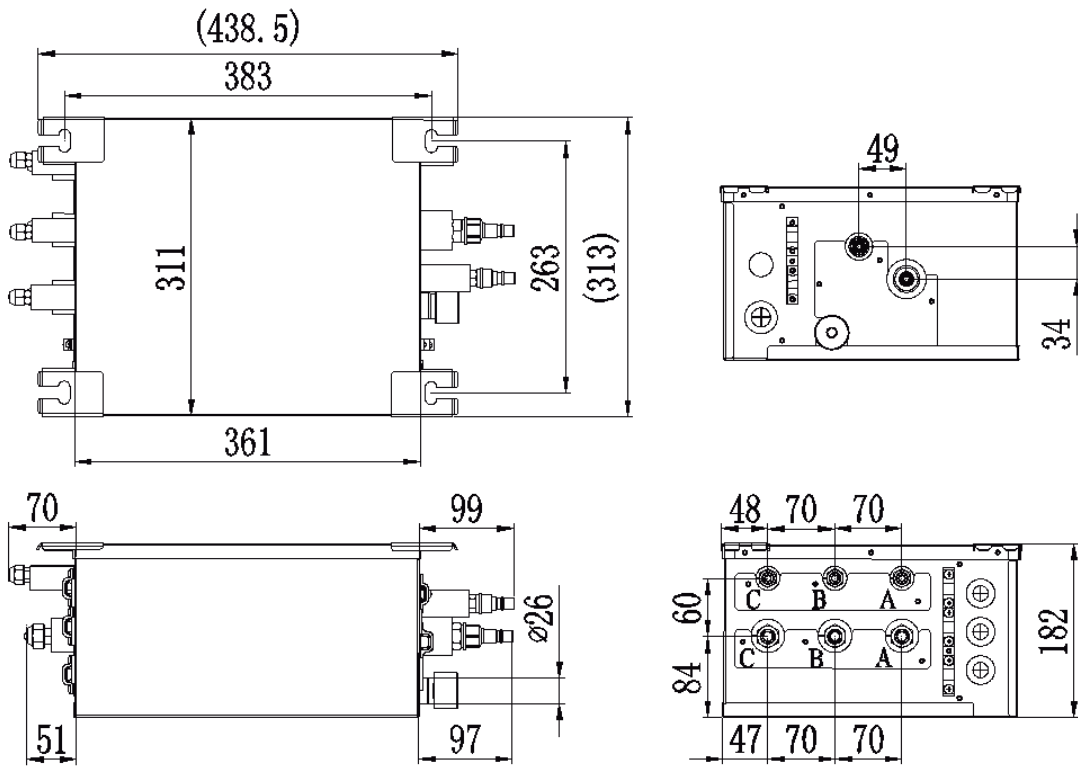
Трубы	Страна подключения к внутренним блокам, мм		Страна подключения к наружным блокам, мм
	Порт А	Порт В	
Жидкость	$\varnothing 6,35$	$\varnothing 6,35$	$\varnothing 9,52$
Газ	$\varnothing 15,8$	$\varnothing 15,8$	$\varnothing 19,05$



Размеры: мм

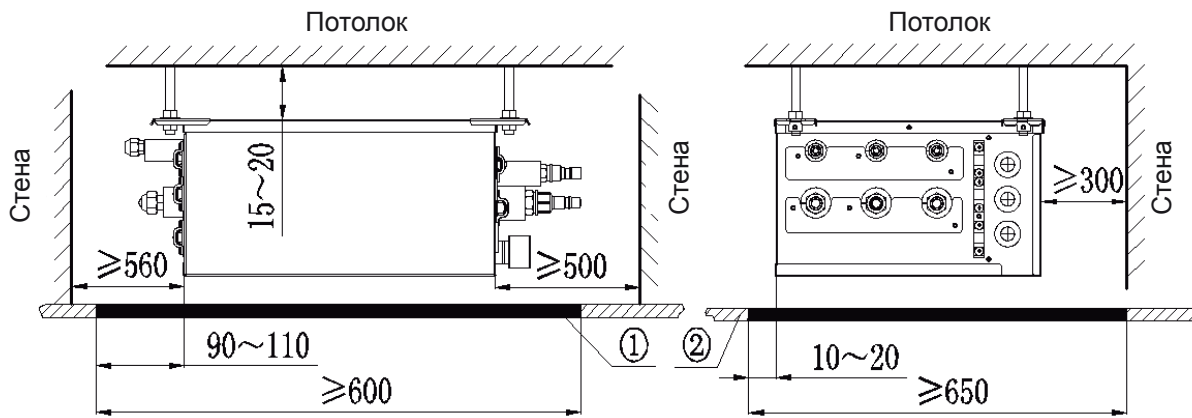
- ① Рекомендуемое сервисное пространство
- ② Подвесной потолок

# FXA3A-K



Размеры: мм

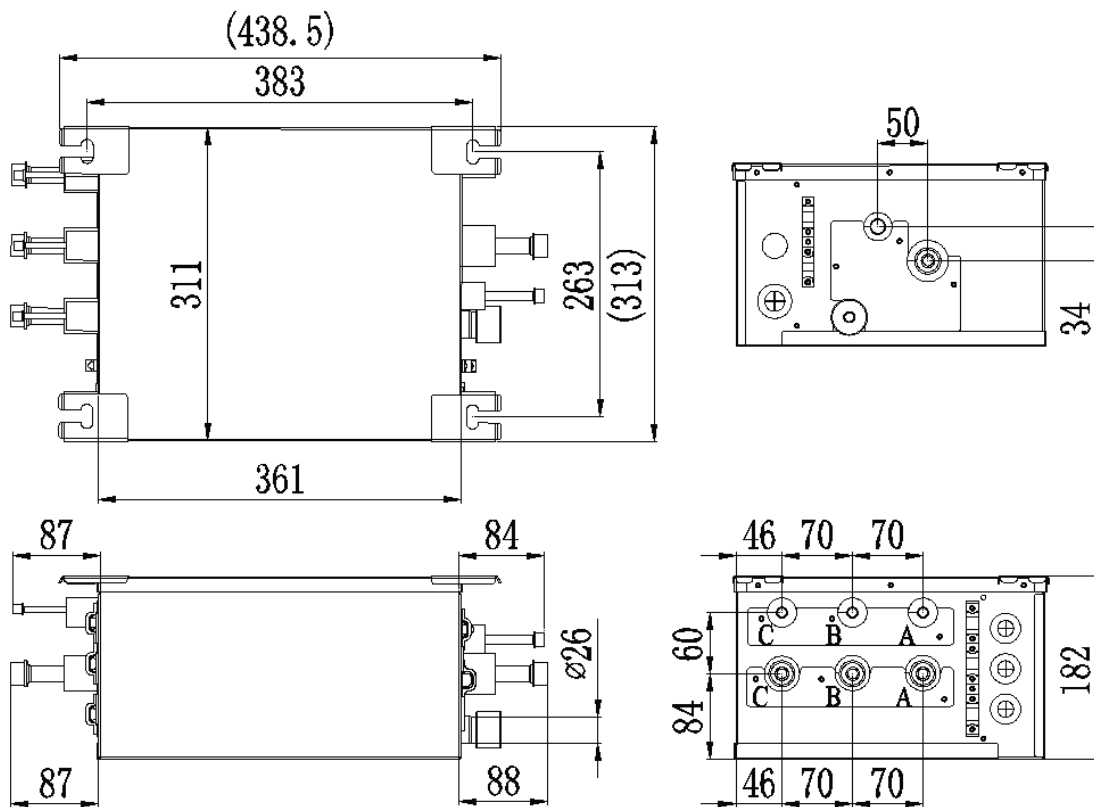
Трубы	Сторона подключения к внутренним блокам, мм			Сторона подключения к наружным блокам, мм
	Порт А	Порт В	Порт С	
Жидкость	$\varnothing 6,35$	$\varnothing 6,35$	$\varnothing 6,35$	$\varnothing 9,52$
Газ	$\varnothing 9,52$	$\varnothing 9,52$	$\varnothing 9,52$	$\varnothing 15,9$



Размеры: мм

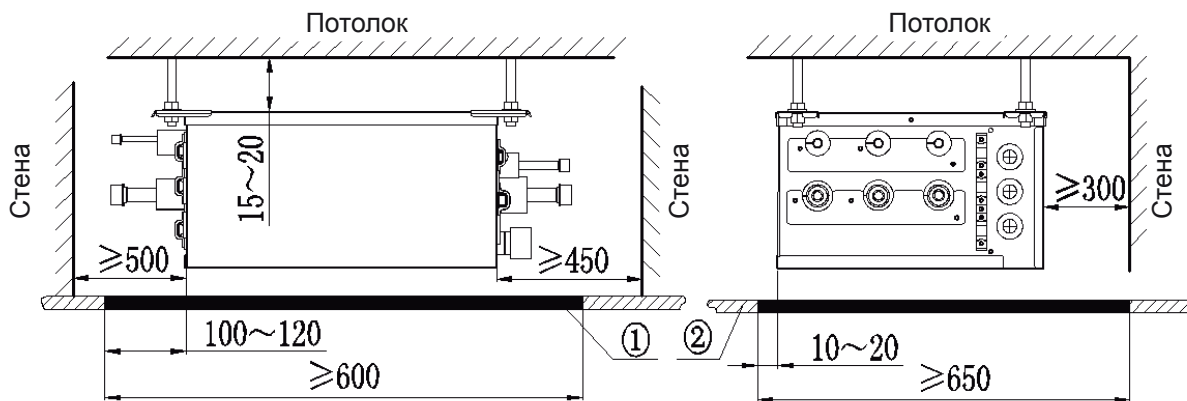
- ① Рекомендуемое сервисное пространство
- ② Подвесной потолок

**FXA3B-K**



Размеры: мм

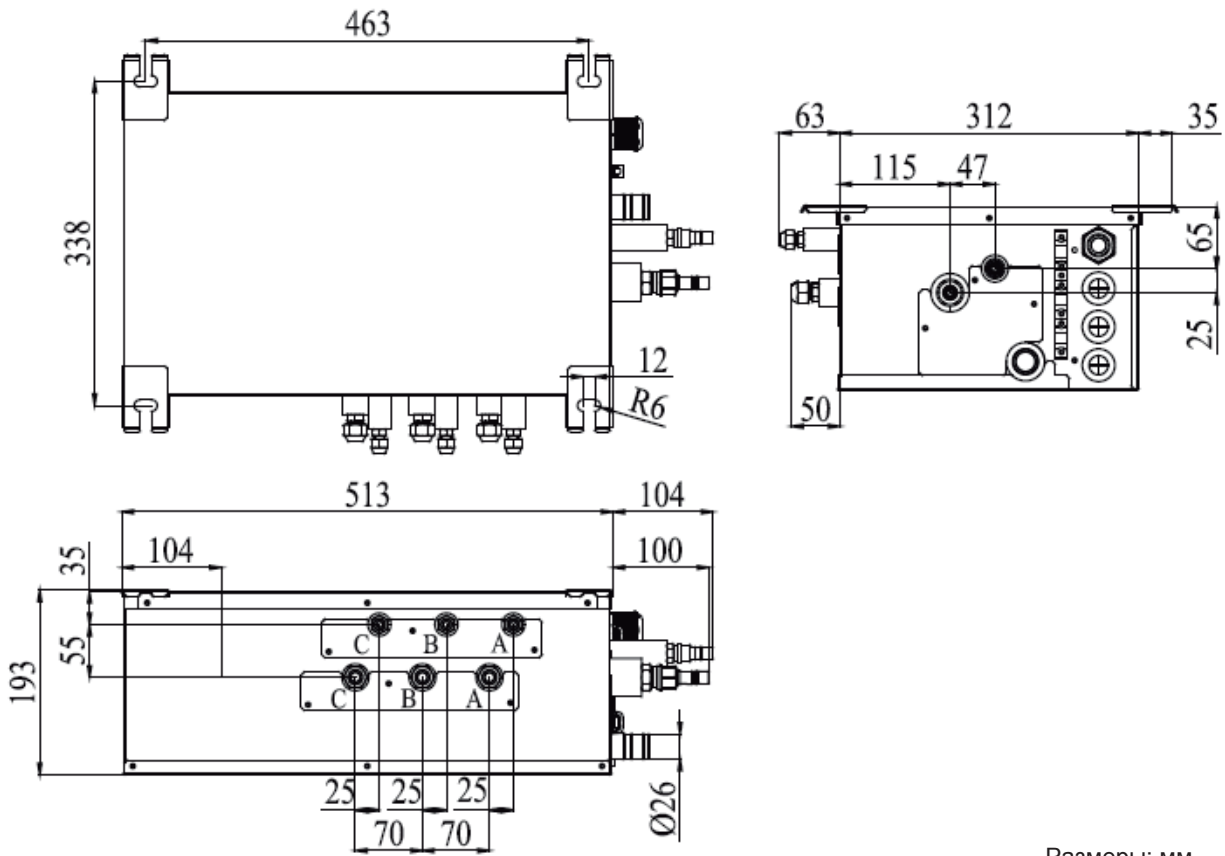
Трубы	Страна подключения к внутренним блокам, мм			Страна подключения к наружным блокам, мм
	Порт А	Порт В	Порт С	
Жидкость	$\varnothing 6,35$	$\varnothing 6,35$	$\varnothing 6,35$	$\varnothing 9,52$
Газ	$\varnothing 15,9$	$\varnothing 15,9$	$\varnothing 15,9$	$\varnothing 19,05$



Размеры: мм

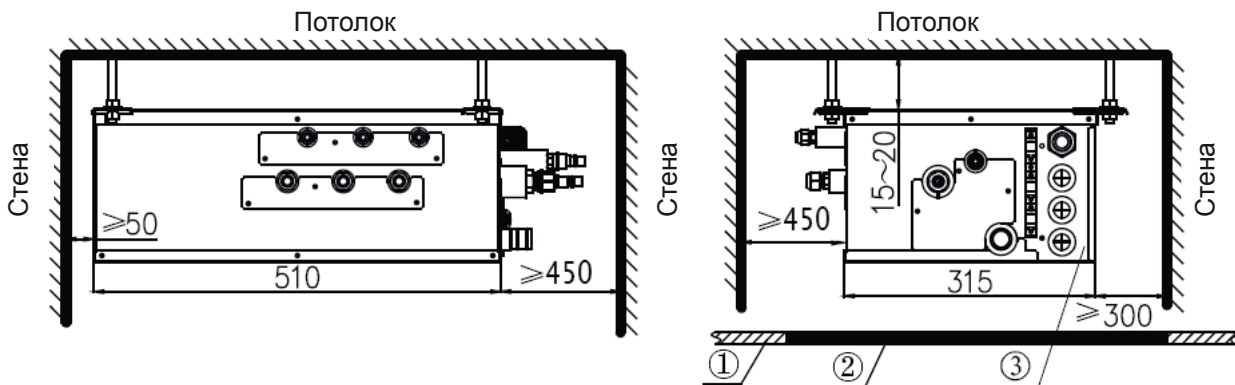
- ① Рекомендуемое сервисное пространство
- ② Подвесной потолок

# FXB3A-K



Размеры: мм

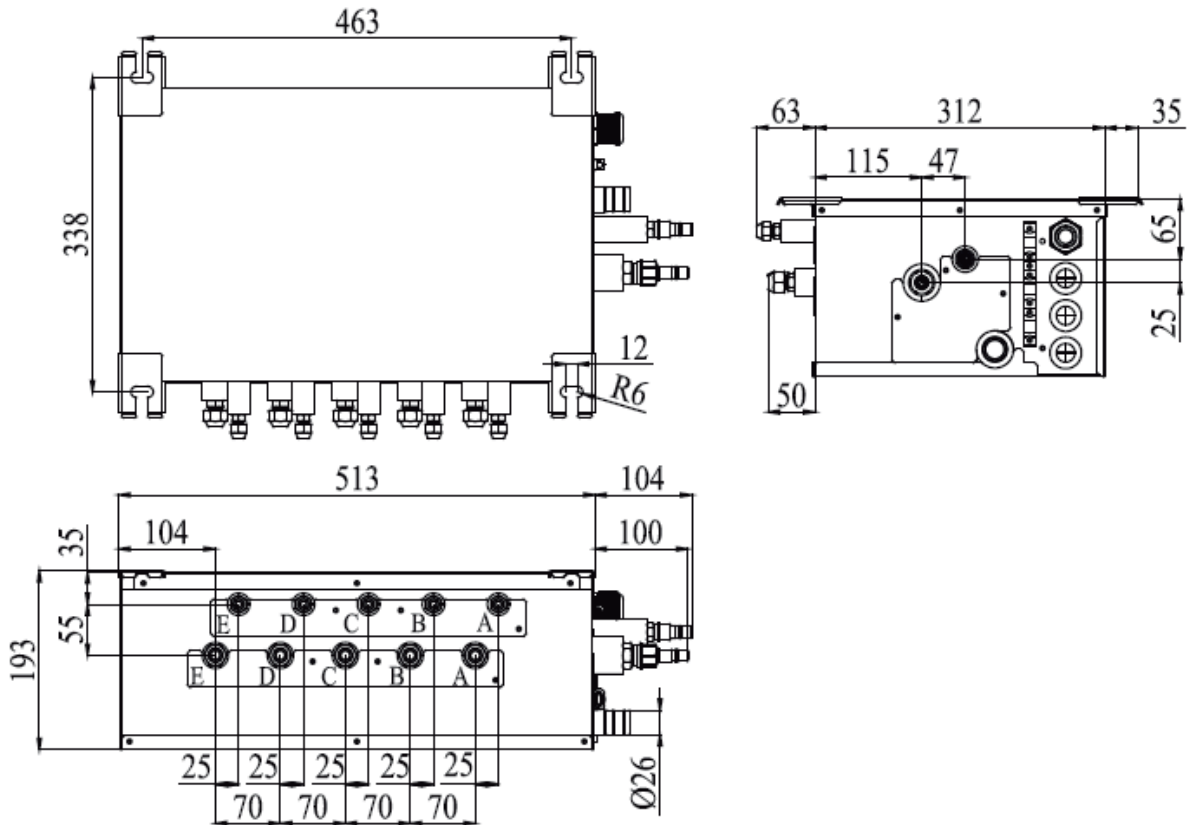
Трубы	Страна подключения к внутренним блокам, мм			Страна подключения к наружным блокам, мм
	Порт А	Порт В	Порт С	
Жидкость	$\varnothing 6,35$	$\varnothing 6,35$	$\varnothing 6,35$	$\varnothing 9,52$
Газ	$\varnothing 9,52$	$\varnothing 9,52$	$\varnothing 9,52$	$\varnothing 15,9$



Размеры: мм

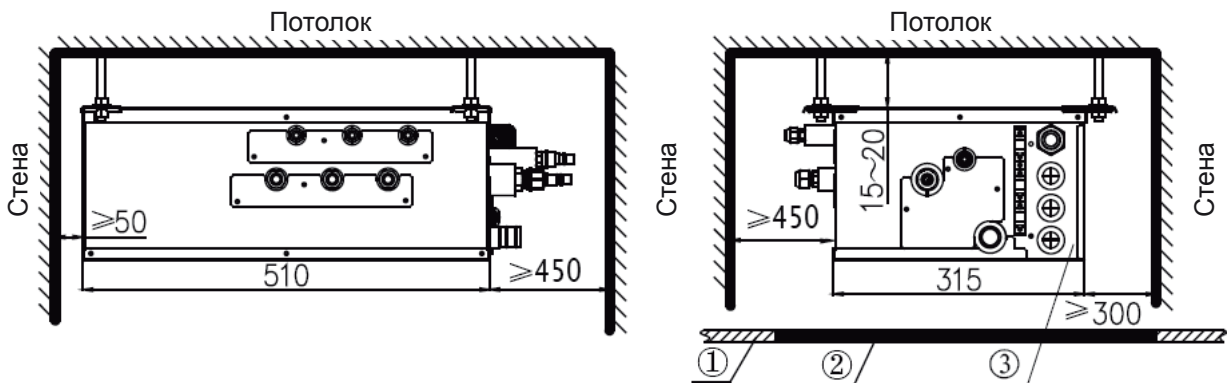
- ① Рекомендуемое сервисное пространство
- ② Подвесной потолок
- ③ Электрическая коробка

# FXB5A-K



Размеры: мм

Трубы	Сторона подключения к внутренним блокам, мм					Сторона подключения к наружным блокам, мм
	Порт А	Порт В	Порт С	Порт D	Порт E	
Жидкость	Ø6,35	Ø6,35	Ø6,35	Ø6,35	Ø6,35	Ø9,52
Газ	Ø9,52	Ø9,52	Ø9,52	Ø9,52	Ø9,52	Ø15,9



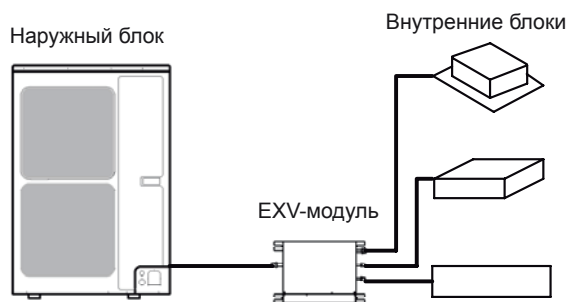
Размеры: мм

- ① Рекомендуемое сервисное пространство
- ② Подвесной потолок
- ③ Электрическая коробка

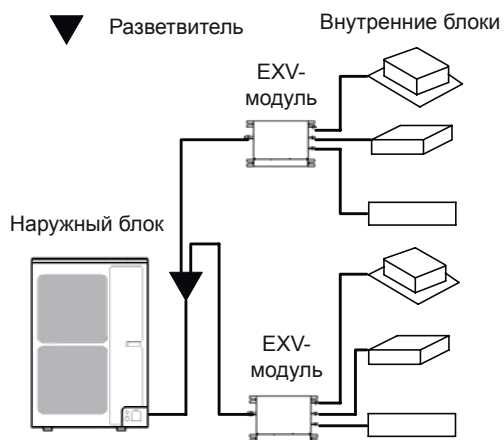
# Монтаж фреонапровода

## Примеры подключения внутренних блоков через EXV-модуль

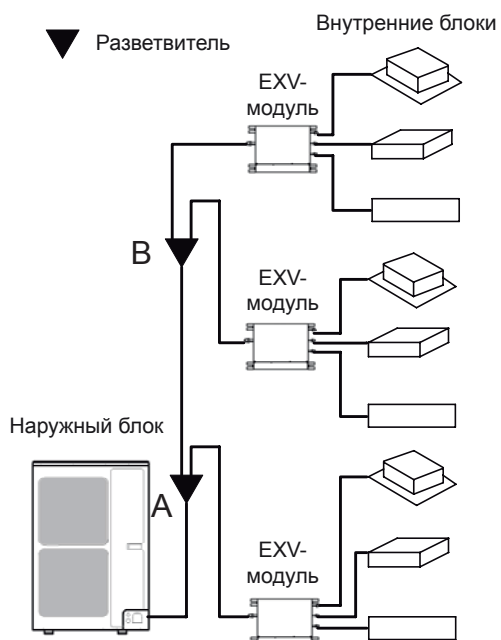
### 1) Подключение 3 внутренних блоков



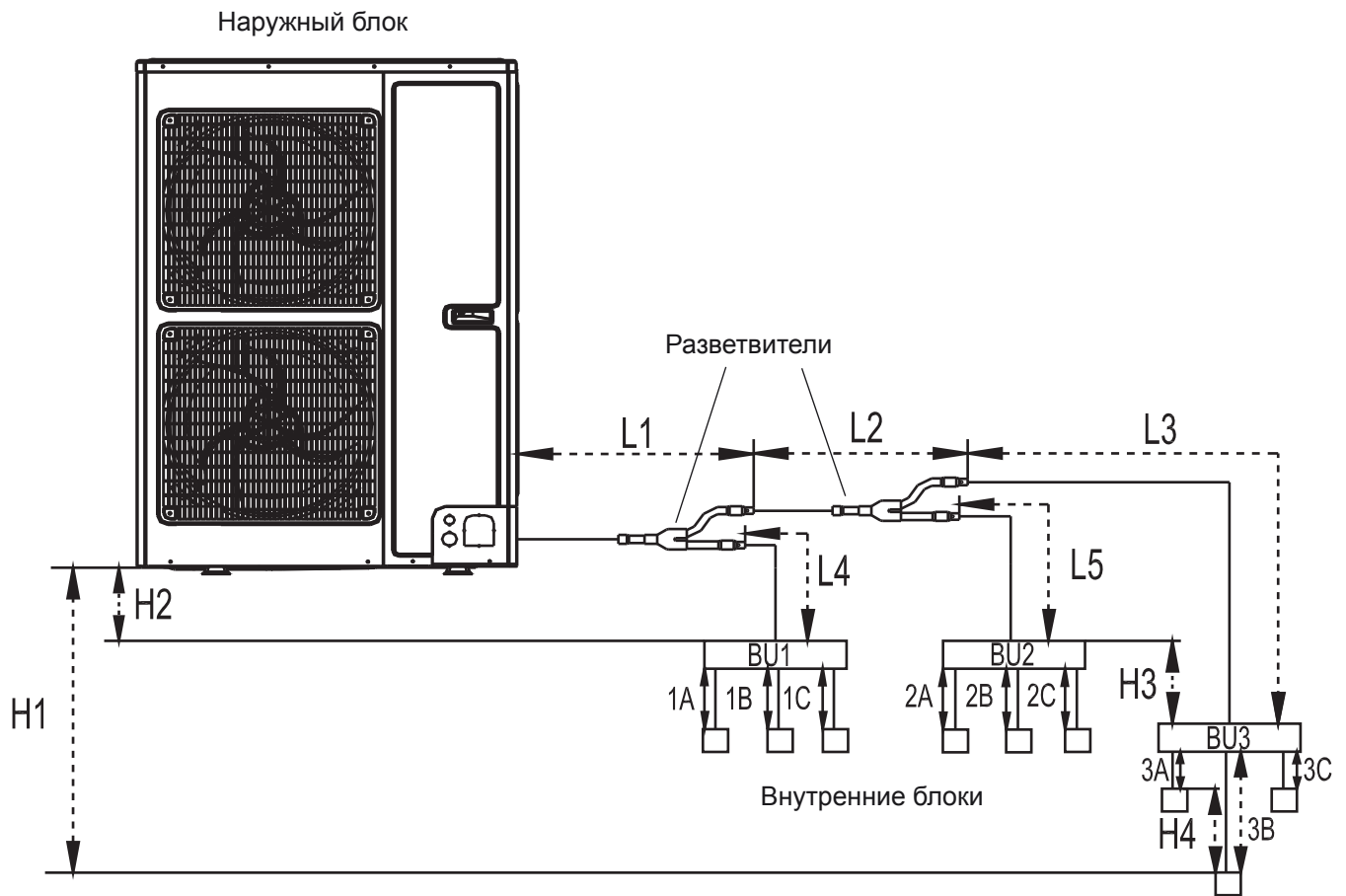
### 2) Подключение 6 внутренних блоков



### 3) Подключение 9 внутренних блоков



# Допустимые длины и перепад высот фреонопровода



Классификация		Трубы	Длина, м	
Максимально допустимые длины	Между EXV-модулем и наружным блоком	$L1+L2+L3+L4+L5$	$\leq 55$	
	Суммарные длины между внутренними блоками и EXV-модулем	T42H-FMS/O	$\leq 60$	
		T48H-FMS/O, T48H-FMS/O2	$1A+1B+1C+2A+2B+2C+3A+3B$	$\leq 80$
		T56H-FMS/O, T56H-FMS/O2	$\leq 90$	
	Между внутренними блоками и EXV-модулем	$1A; 1B; 1C; 2A; 2B; 2C; 3A; 3B$	$\leq 15$	
Между внутренним блоком и первым разветвителем	$L4+1B; L2+L5+2A; L2+L3+3B$	$\leq 40$		
Максимально допустимые длины	Между внутренними и наружным блоками	H1	$\leq 30$	
	Между наружным блоком и EXV-модулем	H2	$\leq 30$	
	Между EXV-модулями	H3	$\leq 15$	
	Между внутренними блоками	H4	$\leq 15$	
Максимально допустимые длины	Между наружным блоком и первым разветвителем	L1	$\geq 5$	
	Между EXV-модулями и разветвителями	L3; L4; L5	максимально короткие	



## Размеры фреоновых труб

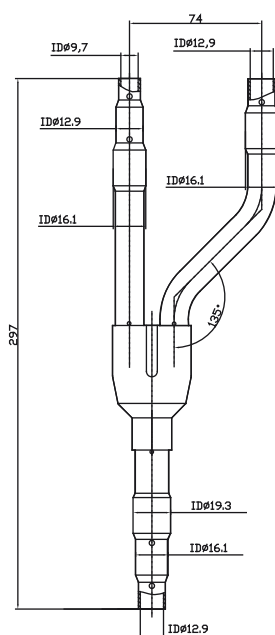
Классификация		Газовая труба, дюйм (мм)	Жидкостная труба, дюйм (мм)	
Внутренние блоки Мощность	T07(09;12)H-F*/I 2100–3500 Вт	Ø3/8 (9,52)	Ø1/4 (6,35)	
	T18H-F*/I 5000 Вт	Ø1/2 (12,7)	Ø1/4 (6,35)	
	T24H-F*/I 7100 Вт	Ø5/8 (15,8)	Ø3/8 (9,52)	
EXV- модули	FXA2A-K, FXA3A-K (для 1-фазных наружных блоков)	Трубы для соединения с внутренним блоком	Ø3/8 (9,52)	
	FXB3A-K и FXB5A-K (для 3-фазных наружных блоков)	Трубы для соединения с наружным блоком	Ø5/8 (15,8)	
	FXA2B-K, FXA3B-K (для 1-фазных наружных блоков)	Трубы для соединения с внутренним блоком	Ø5/8 (15,8)	Ø1/4 (6,35)
		Трубы для соединения с наружным блоком	Ø3/4 (19,05)	Ø3/8 (9,52)
Наружные блоки	T(42/48/56)H-FMS/O, T48H-FMS/O2	Ø5/8 (15,8)	Ø3/8 (9,52)	
	T56H-FMS/O2	Ø3/4 (19,05)	Ø3/8 (9,52)	
Между наружным блоком и первым разветвителем	L1	Ø3/4 (19,05)	Ø3/8 (9,52)	
Между первым и вторым разветвителями	L2	Ø5/8 (15,8)	Ø3/8 (9,52)	

## Соединения разветвителей

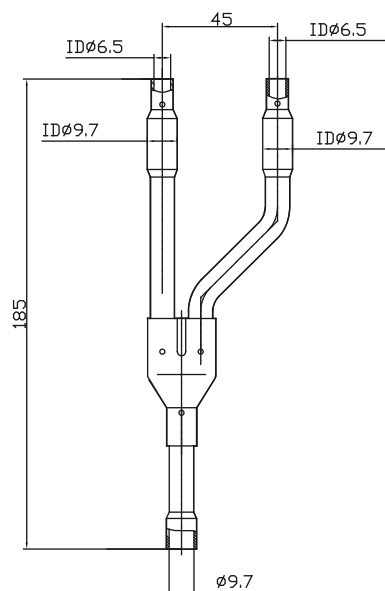
Для подключения 2 или 3 EXV-модулей используйте разветвители FQ01A/A.

### FQ01A/A

Газовая линия

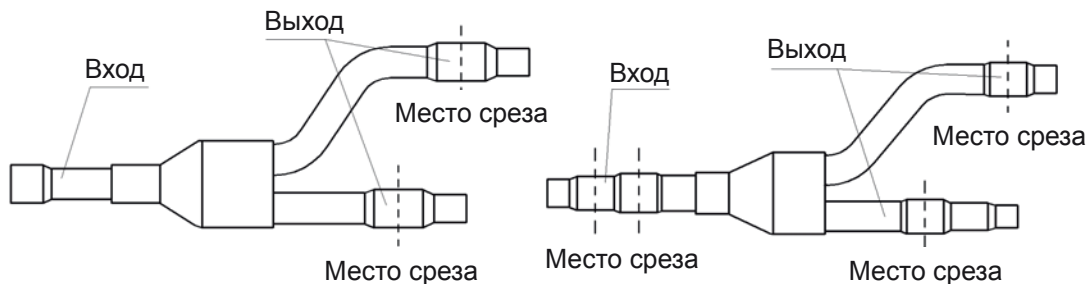


Жидкостная линия

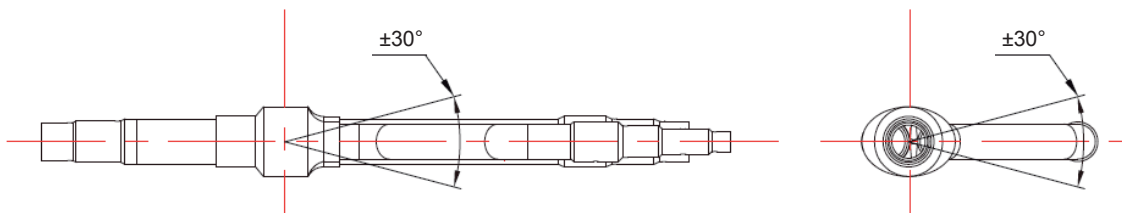


При необходимости обрежьте труборезом тройник в соответствии с нужным диаметром для соединительных труб. Место среза необходимо зачистить и обезжирить.

Пример возможных мест среза приведен на рисунке ниже.



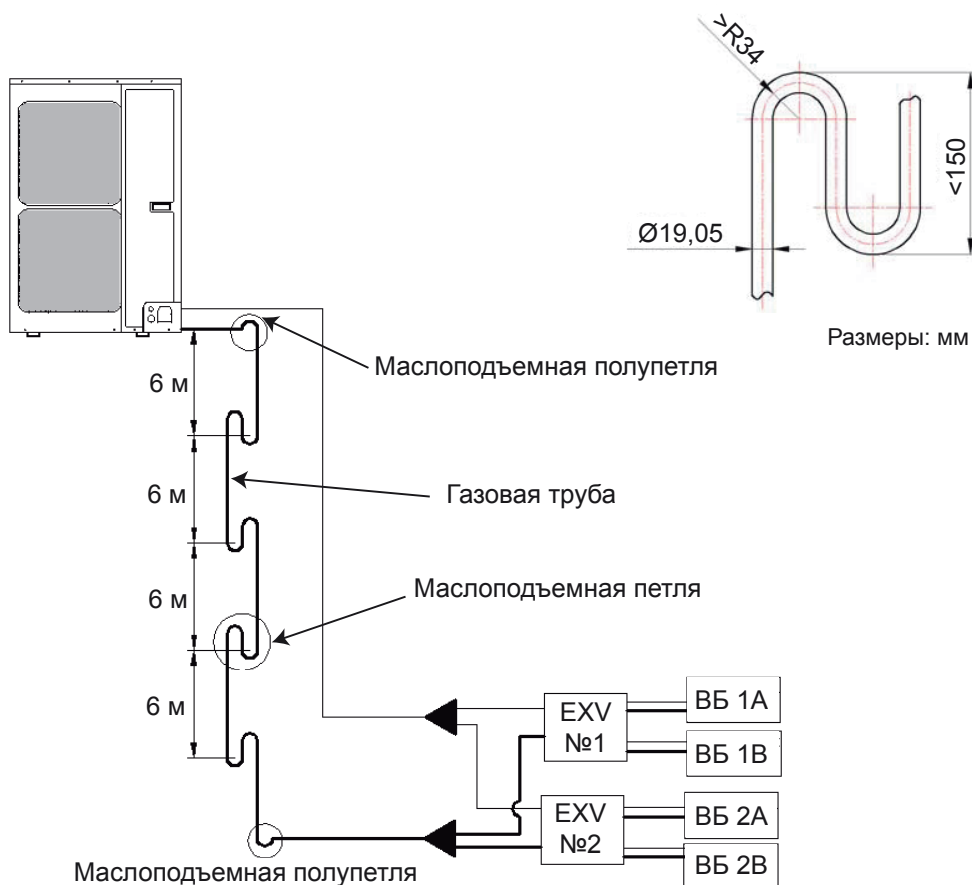
Разветвитель должен быть установлен в горизонтальном положении. Если устанавливаются два разветвителя, расстояние между ними должно быть не менее 500 мм.



## Установка маслоподъемных петель

Если разница высот между внутренними и наружным блоками превышает 6 м, необходимо устанавливать по одной маслоподъемной петле через каждые 6 м на вертикальном участке газопровода. Высота маслоподъемной петли должна в 3–5 раз превышать диаметр трубы.

1. Маслоподъемные петли могут быть U-и S-типов.
2. Если наружный блок расположен ниже внутреннего блока, установка маслоподъемных петель на вертикальном участке газопровода не требуется.
3. Если наружный блок расположен выше внутреннего блока, необходимо установить маслоподъемные петли и обеспечить полукруглые изгибы в начале и конце вертикальной трубы в соответствии с приведенной ниже схемой.



## Меры предосторожности при монтаже

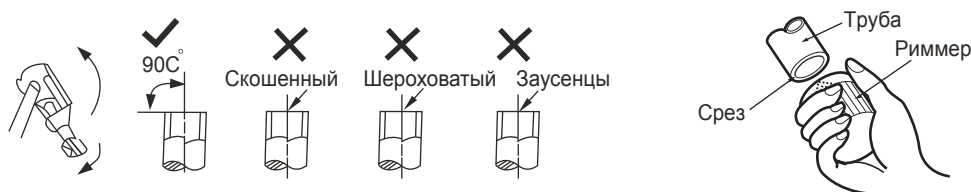
- 1) При монтаже труб придерживайтесь следующих правил:
  1. Наружный блок должен быть установлен как можно ближе к внутреннему, чтобы минимизировать длины и изгибы соединительных труб.
  2. Радиус изгиба трубопровода должен быть как можно больше. Для изгиба труб используйте пружинный или ручной трубогиб.
- 2) Операция пайки должна проводиться строго в соответствии с требованиями технологического процесса. Пайку необходимо производить с подачей в трубу азота.
- 3) Используемые для монтажа трубы должны быть чистые, сухие, без трещин и деформации.

## Монтаж

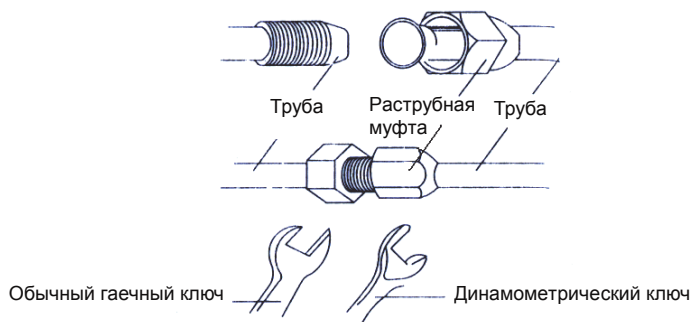
- Определите и отрежьте медный трубопровод необходимой длины.
- Выполните теплоизоляцию фреонпровода как показано на рисунке.



- Не допускайте перекручивания и заломов трубы.
- Отрежьте нужную длину трубы. Обработайте края среза. Удалите заусенцы.



- Снимите гайки-заглушки с блока. Оденьте их на трубу, после чего развальцуйте ее.
- Подключите фреонпровод к наружному блоку.
- С помощью двух гаечных ключей плотно обожмите места соединения. Моменты усилия см. в таблице ниже.

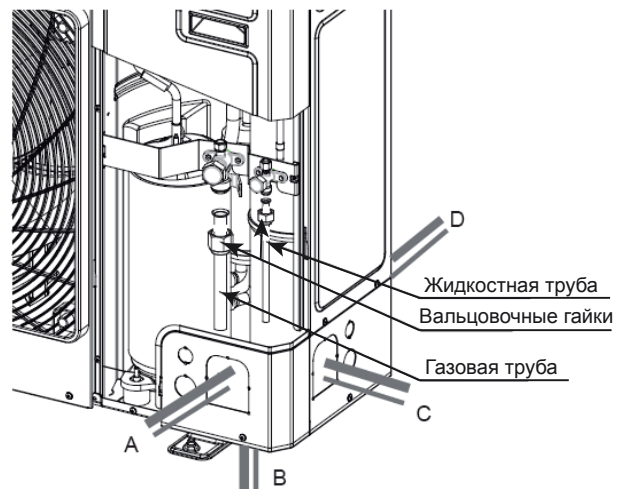
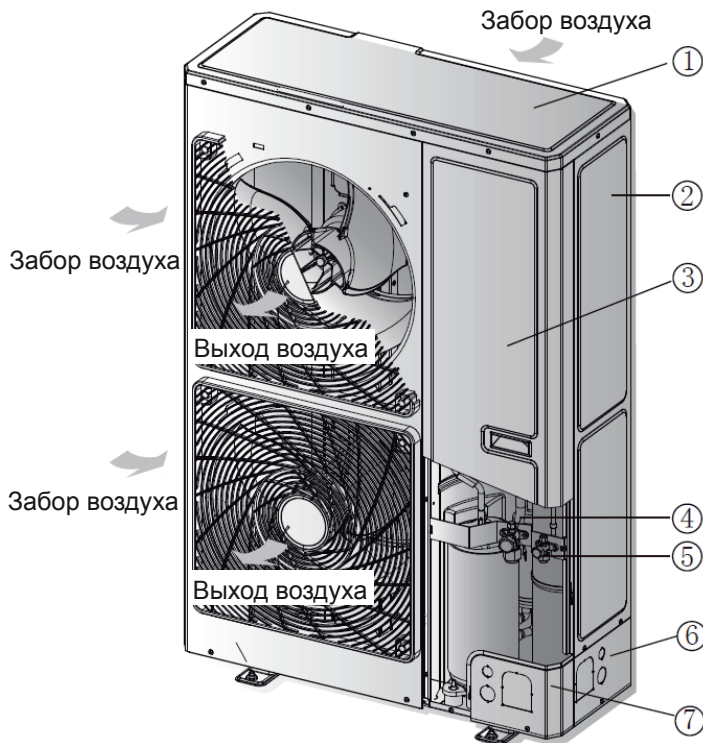


Диаметр трубопровода, мм	Момент затяжки, Н·м/см	Дополнительный момент затяжки, Н·м/см
Ø6,35	1570 (160 кгс/см)	1960 (200 кгс/см)
Ø9,52	2940 (300 кгс/см)	3430 (350 кгс/см)
Ø12,7	4900 (500 кгс/см)	5390 (550 кгс/см)
Ø15,8	7360 (750 кгс/см)	7850 (800 кгс/см)
Ø19,05	9800 (1000 кгс/см)	10 200 (1050 кгс/см)



### **Предупреждение!**

При подключении фреонпровода между блоками и EXV-модулем убедитесь, что трубы находятся в натянутом состоянии в местах соединений. В противном случае это может привести к образованию трещин, которые впоследствии приведут к утечке хладагента.



1 — верхняя крышка; 2 — боковая крышка; 3 — передняя крышка; 4 — запорный вентиль линии газа; 5 — запорный вентиль жидкостной линии; 6, 7 — перфорированные заглушки для подключения.

## Испытания на герметичность

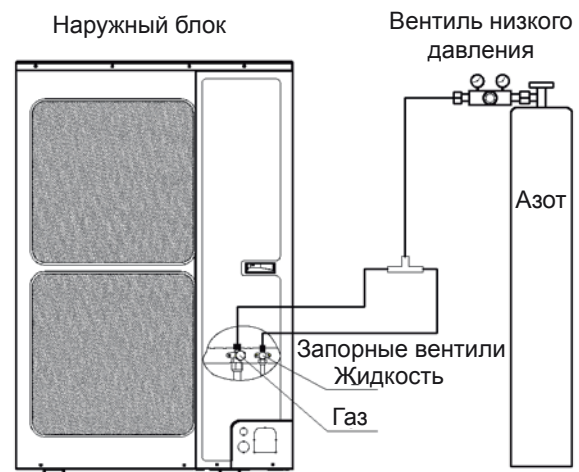
- 1) Убедитесь, что запорные вентили наружного блока закрыты во время монтажа.
- 2) Испытания системы на герметичность должны проводиться путем закачивания азота в трубопровод.
- 3) Откройте вентиль низкого давления, и медленно доведите давление в трубах до 1,0 МПа (10 бар). Подождите десять минут и убедитесь, что давление в системе не падет.
- 4) Доведите давление в трубопроводе до 3,5 МПа (35 бар) и выждите около 24 ч для выявления небольших утечек. Даже при относительно высоком давлении для выявления небольших утечек требуется значительное время, поэтому необходимо выждать 24 ч после повышения давления.

**Примечание:** при проверке герметичности трубопровода после закачки азота манометр нельзя демонтировать, поскольку демонтаж или монтаж манометра приведут к падению давления в трубопроводе.

- 5) Если давление не снижается, трубы прошли испытание. В противном случае, нужно найти утечку:
  - на слух (по звуку выходящего азота);
  - рукой.

**Способ 2.** Если описанным выше способом утечку обнаружить не удалось, необходимо стравить из трубопровода азот и заполнить его хладагентом под давлением 0,5 МПа. В этом случае утечка выявляется:

- с помощью мыльного раствора (место утечки определяется по мыльным пузырям);
- с помощью течеискателя.



## Вакуумирование

### Цели вакуумирования

- Удаление из трубопровода воздуха и азота.
- Удаление из трубопровода остатков влаги.

При атмосферном давлении вода кипит при температуре +100 °С. При падении давления (например, при откачке вакуумным насосом) температура кипения снижается. При некотором давлении температура кипения станет ниже температуры в помещении, и жидкость в трубопроводе начнет испаряться. Вода полностью испарится при значении абсолютного давления 0 кПа (манометрическое давление -98 кПа).

### Подбор вакуумного насоса

Для проведения вакуумирования необходимо правильно выбрать вакуумный насос. Недостаточная производительность насоса приведет к увеличению

времени, требуемого для вакуумирования или невозможности достичь нужной степени разрежения в трубопроводе.

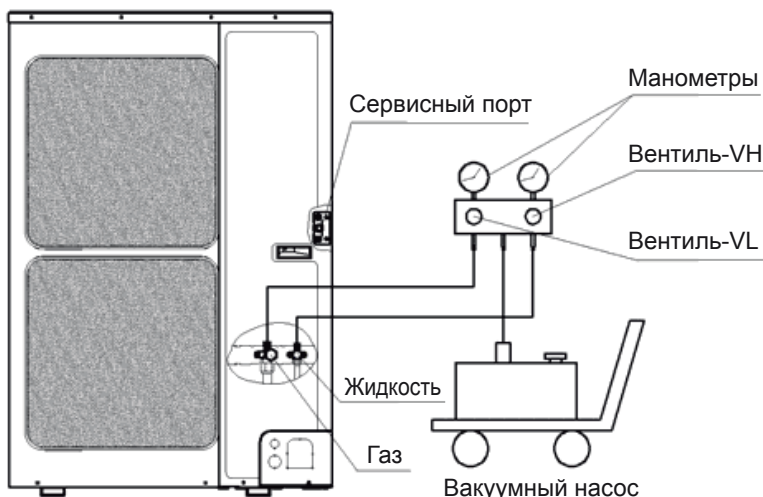
Насос, используемый для вакуумирования, должен быть способен создать в трубопроводе абсолютное давление 0 кПа (манометрическое давление –98 кПа).

- Подбор вакуумного насоса рекомендуется проводить по его производительности и создаваемому давлению разрежения.

- Объемная производительность насоса должна составлять не менее 40 л/мин.

### Процесс вакуумирования

Подсоединить к заправочным штуцерам наружного блока на линиях жидкости и газа манометрический коллектор, затем подсоединить вакуумный насос. Одновременно начать откачку линий высокого и низкого давления. См.рис. ниже.



Запустить вакуумный насос и открыть вентили VH и VL. Продолжить откачку в течение 0,5–1,0 ч до тех пор, пока манометрическое давление в трубопроводе не составит –0,1 МПа. Затем закрыть вентили VH на стороне высокого давления и VL на стороне низкого давления, после чего остановить вакуумный насос и выждать 2 ч. Затем проверить отсутствие роста давления в трубопроводе. Если давление выросло, в трубопроводе имеются утечки. В этом случае необходимо снова выполнить процедуру поиска и устранения утечек. После завершения вакуумирования можно приступить к заправке хладагента.

блока и в спецификации на оборудование. Дозаправка должна производиться в соответствии с длиной и диаметром трубы. Если общая длина трубопровода жидкостной трубы хладагента в пределах 30 метров, дозаправка не требуется.

### Заправка хладагента

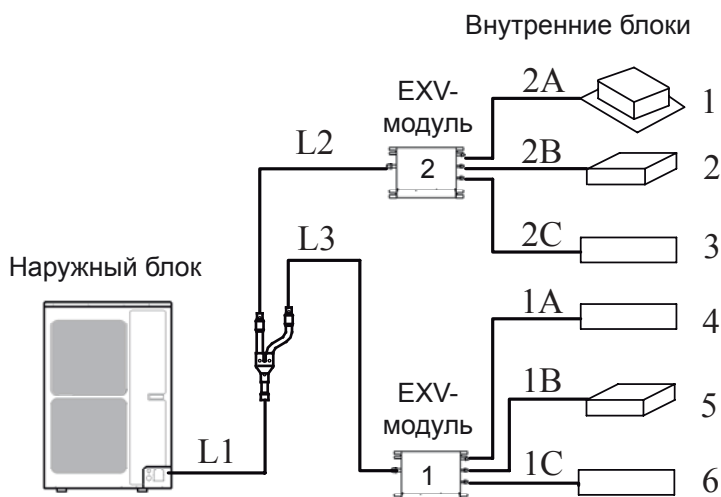
Номинальное количество хладагента (заводская заправка) в наружном блоке указывается на шильде

### Расчет количества хладагента в системе

Количество хладагента для заправки (кг) = сумма длин труб линии жидкости  $\varnothing 6,35 \text{ мм} \times 0,022 \text{ кг/м}$  + сумма длин труб линии жидкости  $\varnothing 9,52 \text{ мм} \times 0,054 \text{ кг/м} - 1,47 \text{ (кг)}$ .

Если при расчетах формулы дозаправки хладагента получается отрицательное значение, в дозаправке нет необходимости.

### Пример: T56H-FMS/O



## Внутренние блоки системы

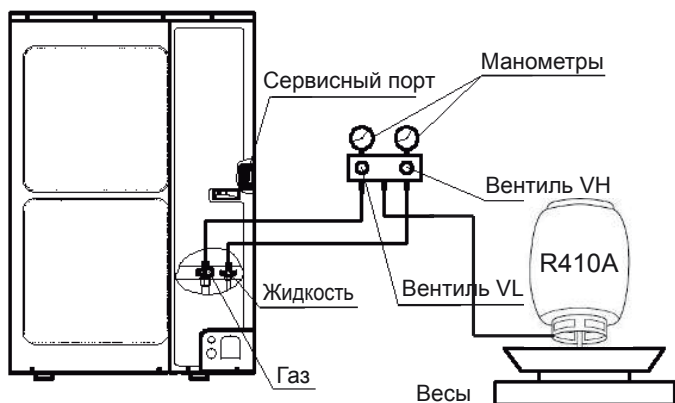
Внутренний блок №	Модель	
1	Кассетный	T12H-FC/I
2	Канальный	T09H-FD/I
3	Настенный	T07H-FS/I2
4	Настенный	T09H-FS/I2
5	Канальный	T09H-FD/I
6	Настенный	T09H-FS/I2

## Жидкостной трубопровод хладагента

№	Труба, мм	Длина, м
L1	Ø9,52	20
L2	Ø9,52	10
L3	Ø9,52	10
1A+1B+1C	Ø6,35+Ø6,35+Ø6,35	5+5+5
2A+2B+2C	Ø6,35+Ø6,35+Ø6,35	5+5+5

## Последовательность заправки хладагента

- Подключить манометр с помощью шланга к баллону с хладагентом. Заправка хладагента производится в жидкой фазе. Для стравливания воздуха из шланга следует открыть вентиль VH, затем следует соединить заправочный штуцер наружного блока на линии жидкости со стороной высокого давления манометра.



- Открыть вентиль VH манометра и залить необходимое количество жидкого хладагента в линию жидкости.
- Для определения количества хладагента следует использовать электронные весы. После заправки требуемого количества следует быстро перекрыть вентиль VH, затем закрыть вентиль на баллоне с хладагентом.
- Теперь полностью откройте запорные вентили жидкости и газа наружного блока, медленно в направлении против часовой стрелки.

### Примечание

Если давление системы слишком высокое для зарядки хладагента, дозаправку нужно производить следующим образом.

Полностью откройте запорные вентили жидкости и газа наружного блока, медленно в направлении против часовой стрелки.

### 1 Способ

- Включите питание кондиционера и установите его в режим охлаждения, блок должен проработать 0,5 часа, пока температура на выходе теплообменника наружного блока не поднимется выше 15 °С.

Общая длина трубопровода: Ø9,52 мм (40 м) + Ø6,35 мм (30 м) = 70 м.

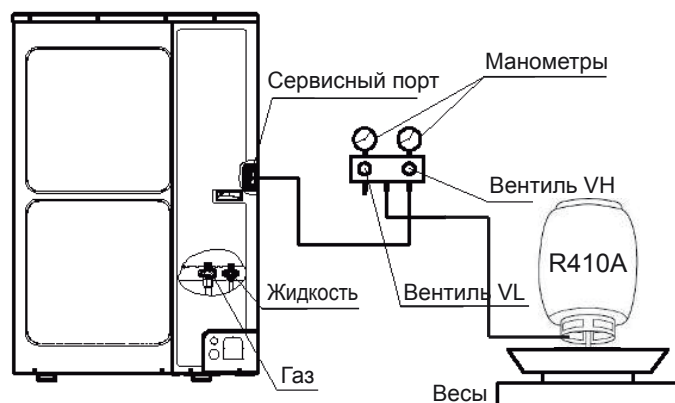
Так как общая длина более 30 м, кондиционер необходимо дозаправить.

Количество хладагента для заправки (кг) = сумма длин труб линии жидкости Ø6,35 мм × 0,022 кг/м + сумма длин труб линии жидкости Ø9,52 мм × 0,054 кг/м – 1,47 (кг).

Количество хладагента для заправки (кг) = (30 м) × 0,022 кг/м + (40 м) × 0,054 кг/м – 1,47 (кг) = 1,35 (кг)

## Таблица количества дозаправленного хладагента

Диаметр, мм	Общее количество метров	Количество дозаправленного хладагента, кг
Ø6,35		
Ø9,52		
<b>Итого</b>		



- Способ подключения смотрите на рисунке выше слева.
- Откройте вентиль VL манометрического коллектора и добавьте необходимое количество жидкого хладагента в линию газа. Вентиль VH должен быть полностью закрыт.
- После заправки требуемого количества следует быстро перекрыть вентиль VL, затем закрыть вентиль на баллоне с хладагентом.

### 2 Способ

- Включите питание кондиционера и установите его в режим обогрева; блок должен проработать 0,5 часа, пока температура на выходе теплообменника наружного блока не опустится ниже 15 °С.
- Способ подключения смотрите на рисунке выше справа.
- Откройте вентиль VH манометрического коллектора и добавьте необходимое количество жидкого хладагента в линию жидкости (сервисный порт). Вентиль VL должен быть полностью закрыт.
- После заправки требуемого количества следует быстро перекрыть вентиль VH, затем закрыть вентиль на баллоне с хладагентом.

### Внимание!

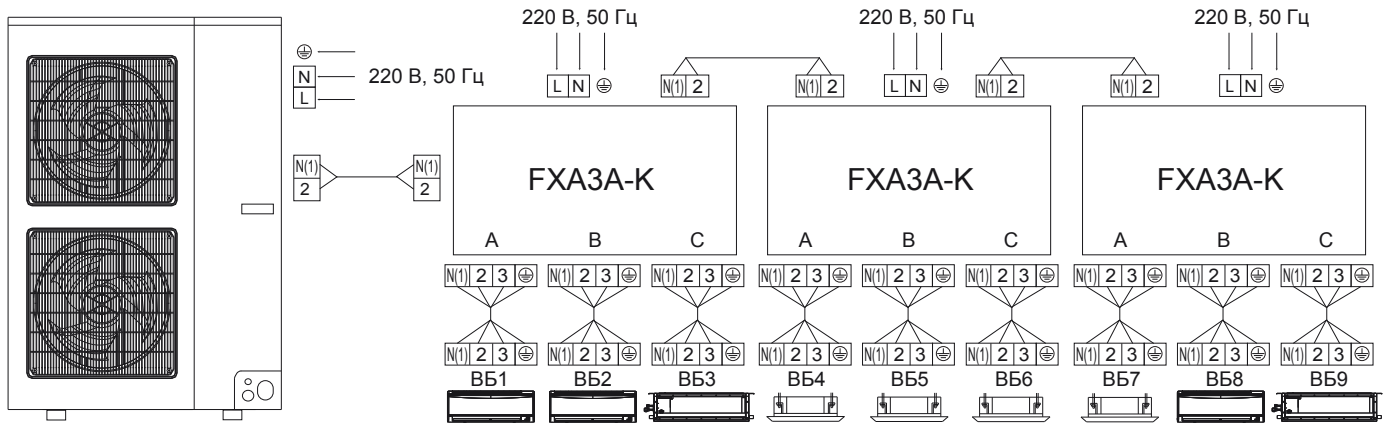
- Убедитесь, что жидкостные и газовые запорные вентили открыты полностью.
- Убедитесь, что количество хладагента для дозаправки рассчитано правильно.
- Не допускайте утечку хладагента из системы

мы при удалении заправочных шлангов.

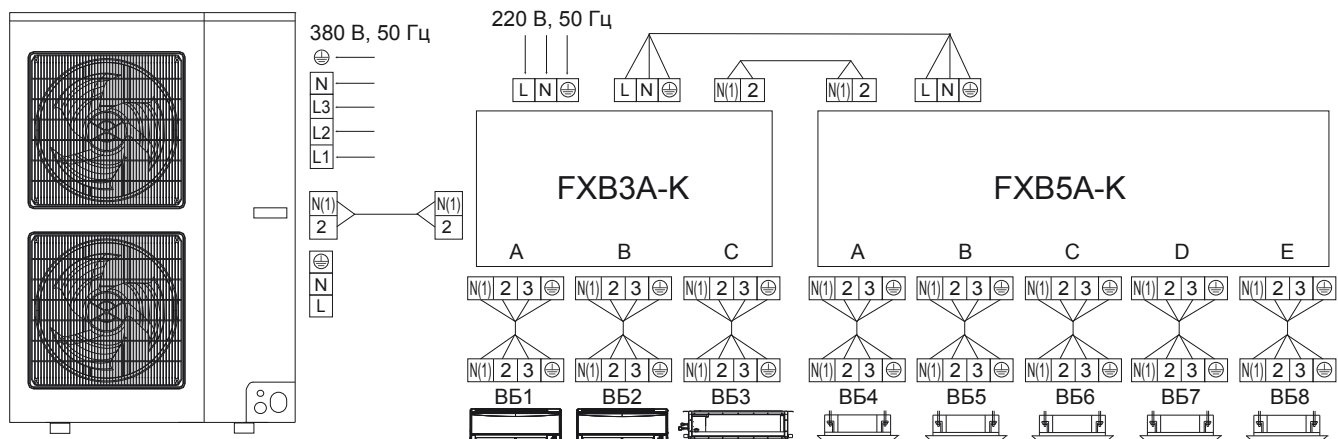
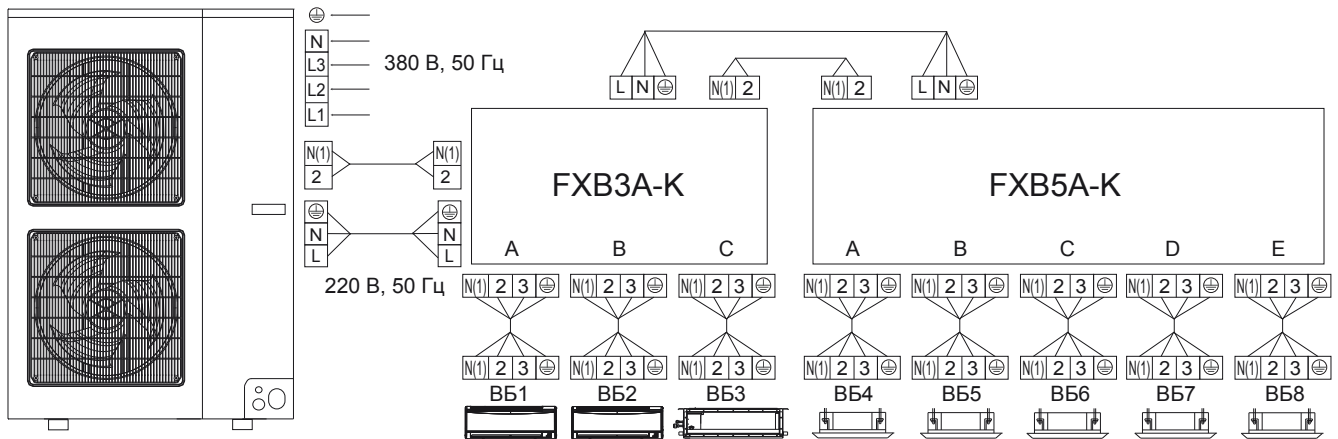
- Если температура наружного воздуха слишком низкая, баллон с хладагентом необходимо нагреть горячей водой или горячим воздухом. Запрещено нагревать огнем, в противном случае может произойти взрыв.

## Электрические подключения

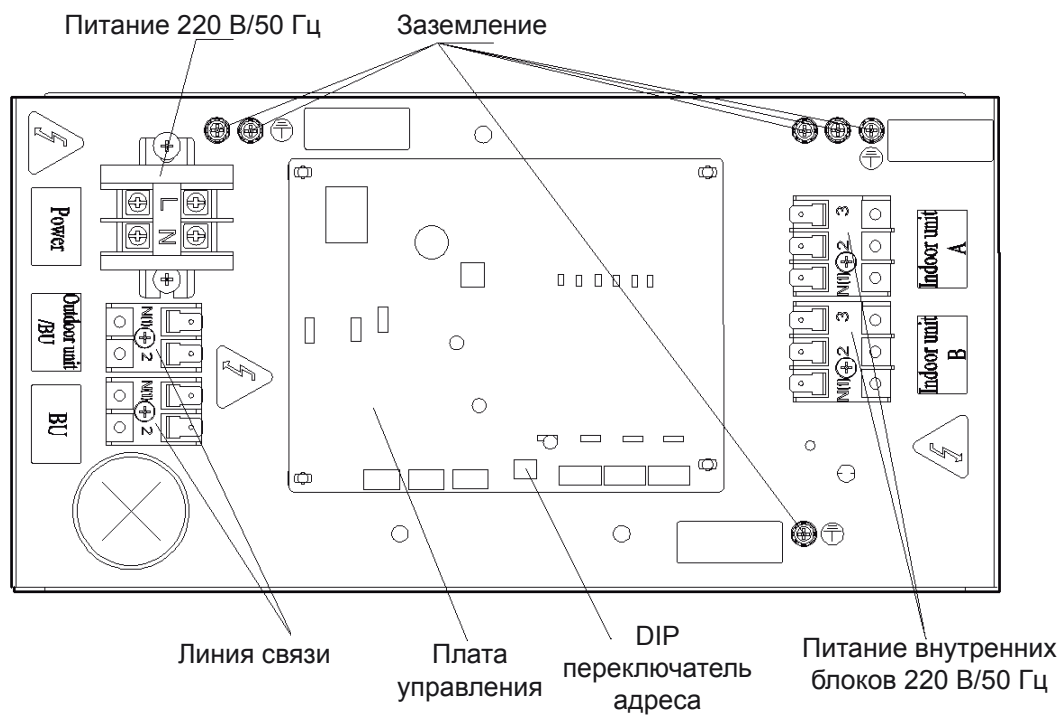
### Электрическая схема однофазных наружных блоков Т(42/48/56)Н-FMS/O



### Электрическая схема трехфазных наружных блоков Т(48/56)Н-FMS/O2



## Электрическая схема EXV-модулей FXA2A-K и FXA2B-K



## Электрическая схема EXV-модулей FXA2A-K и FXA2B-K

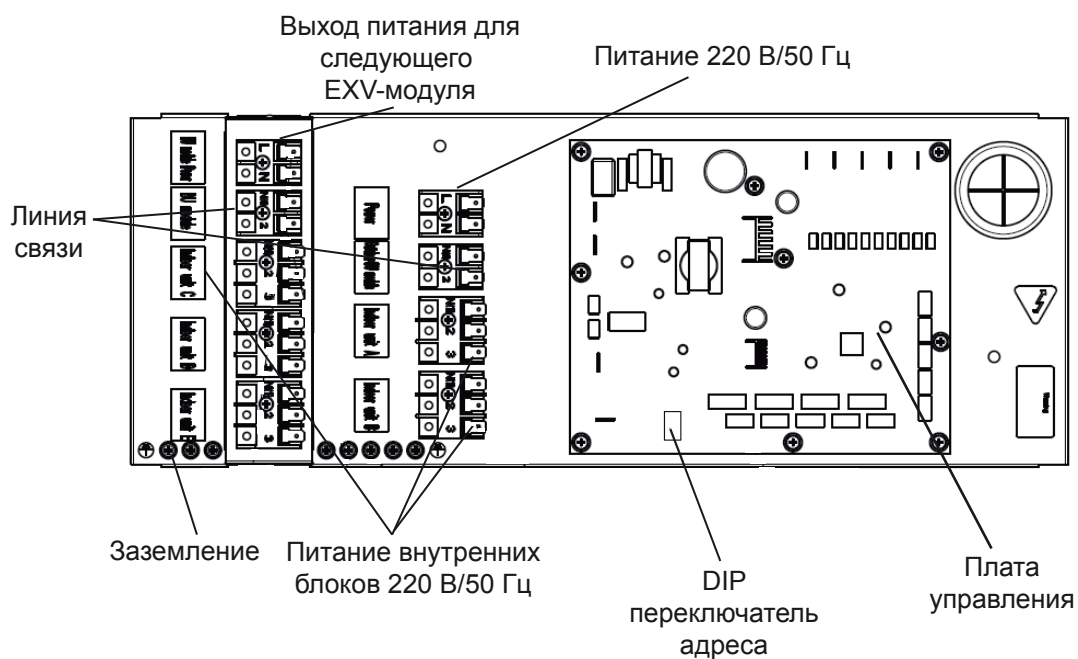




## Электрическая схема EXV-модуля FXB3A-K



## Электрическая схема EXV-модуля FXB5A-K

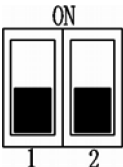
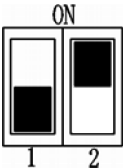
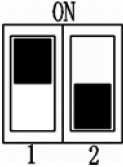


## Установка адреса EXV-модуля

Адреса выставляются в соответствии с приведенной ниже таблицей.

### Примечания

- Адреса не должны повторяться.
- К одному наружному блоку можно подключить к не более 3 EXV-модулей

Номер адреса EXV-модуля	DIP 1	DIP 2	Изображение DIP-переключателя
1	0	0	
2	0	1	
3	1	0	

Модель наружного блока		T42H-FMS/O	T48H-FMS/O	T56H-FMS/O	T48H-FMS/O2	T56H-FMS/O2
Автомат защиты	A	32	40	40	25	25
Рекомендуемое сечение кабеля	мм <sup>2</sup>	3×4 мм <sup>2</sup>	3×4 мм <sup>2</sup>	3×4 мм <sup>2</sup>	5×2,5 мм <sup>2</sup>	5×2,5 мм <sup>2</sup>
Параметры электропитания	ф/В/Гц	1/220/50			3/380/50	
Модель внутреннего блока		T**H-F*I; T**H-F*I2				
Автомат защиты	A	10				
Рекомендуемое сечение кабеля	мм <sup>2</sup>	4×1,5 мм <sup>2</sup>				
Параметры электропитания	ф/В/Гц	1/220/50				
Модель EXV-модуля		FXA2A-K	FXA2B-K	FXA3A-K	FXA3B-K	FXB3A-K; FXB5A-K
Автомат защиты	A	10				
Рекомендуемое сечение кабеля	мм <sup>2</sup>	3×1,5 мм <sup>2</sup>				
Параметры электропитания	ф/В/Гц	1/220/50				
Кабель межблочной связи	мм <sup>2</sup>	2×1,5 мм <sup>2</sup>				



### Примечания

Общая протяженность линии связи между наружным блоком и самым дальним EXV-модулем не должна превышать 55 м. При превышении длины система не будет работать.

- Приведенные в таблице кабели и автоматы защиты рассчитаны по максимальным значениям тока наружного блока.
- Длина кабеля питания рассчитана на 50 метров; при увеличении длины необходимо про-

извести расчет сечения кабеля.

- Все подключения должны осуществляться квалифицированным электриком.
- Все блоки должны быть заземлены.
- Каждый блок должен иметь автоматический выключатель для защиты системы от перегрузок или коротких замыканий.
- Для подключения пользуйтесь электрической схемой.

## Требования к заземлению

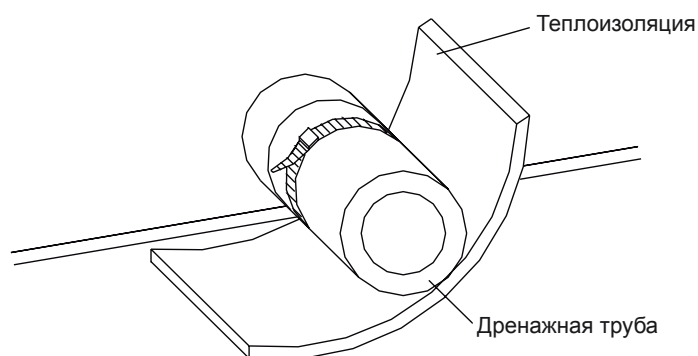
- 1) Кондиционер относится к 1 классу защиты от поражения электротокотом и требует надежного заземления.
- 2) Провод заземления имеет желто-зеленую маркировку, его нельзя использовать для других целей, отрезать и т.д.; в противном случае существует риск поражения электрическим током.
- 3) Провод заземления должен подключаться к клемме заземления; запрещается заземлять систему на:
  - водопроводную трубу;
  - газовую трубу;
  - фановую трубу;
  - другие непригодные для подключения заземляющего провода объекты.

## Монтаж дренажного трубопровода

Дренажный трубопровод должен быть установлен с наклоном 5–10°, чтобы способствовать сливу конденсата. В соединениях дренажный трубопровод должен быть покрыт теплоизоляционным материалом, чтобы избежать образования внешнего конденсата.

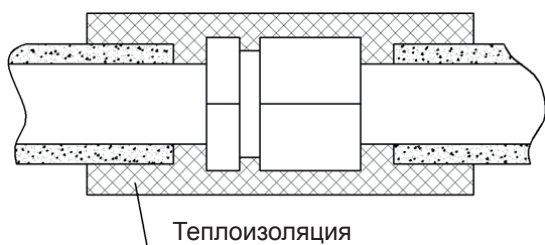
Когда дренажная труба используется для нескольких блоков, общая труба должна быть ниже, чем выход каждого блока, примерно на 100 мм.

Через каждые 1–1,5 метра по длине трубы необходимо установить крепления, чтобы предотвратить деформацию трубы.



## Изоляция фреонопровода

Во избежание образования конденсата трубы хладагента покрываются слоем изоляции. Фреонопровод должен быть заизолирован полностью без разрывов и трещин. Все стыки соединений изоляции фиксируются монтажной лентой во избежание утечек конденсата.



### Предупреждение!

Не рекомендуется обматывать трубу изоляцией слишком плотно, поскольку в этом случае изолирующие свойства материала будут ослаблены. Сливной шланг дренажной системы должен прокладываться отдельно от трубопровода. После завершения монтажа трубопровода необходимо уплотнить отверстие в стене во избежание попадания через отверстие дождя или ветра в помещение.

## Проверка после установки

Пункты проверки	Возможная неисправность
Надежность установки всех узлов и компонентов	Падение блока, вибрация или повышенный уровень шума при работе
Прохождение проверки на герметичность	Снижение производительности кондиционера
Надлежащая теплоизоляция трубопроводов	Образование конденсата и капель воды на трубах
Надлежащее функционирование дренажной системы	Образование конденсата и капель воды на трубах
Соответствие фактических параметров электросети требованиям, указанным на заводской шильде	Поломка кондиционера или перегорание отдельных компонентов системы
Правильность подключения электрических проводов и трассы хладагента	Поломка кондиционера или перегорание отдельных компонентов системы
Надежность заземления оборудования	Опасность поражения электрическим током
Соответствие электрических проводов требованиям	Поломка кондиционера или перегорание отдельных компонентов системы
Отсутствие препятствий потоку воздуха к наружному блоку	Снижение производительности кондиционера
Наличие записей о заправленном количестве хладагента	Трудность восстановления данных о количестве хладагента для заправки

### 1) Проверка перед началом пробного запуска:

- Отсутствие повреждений при транспортировке блока или трубопроводов.
- Надежность подключения электрооборудования.
- Правильность направления вращения двигателя вентилятора.
- Все запорные клапаны системы полностью открыты.

### 2) Пробный запуск.

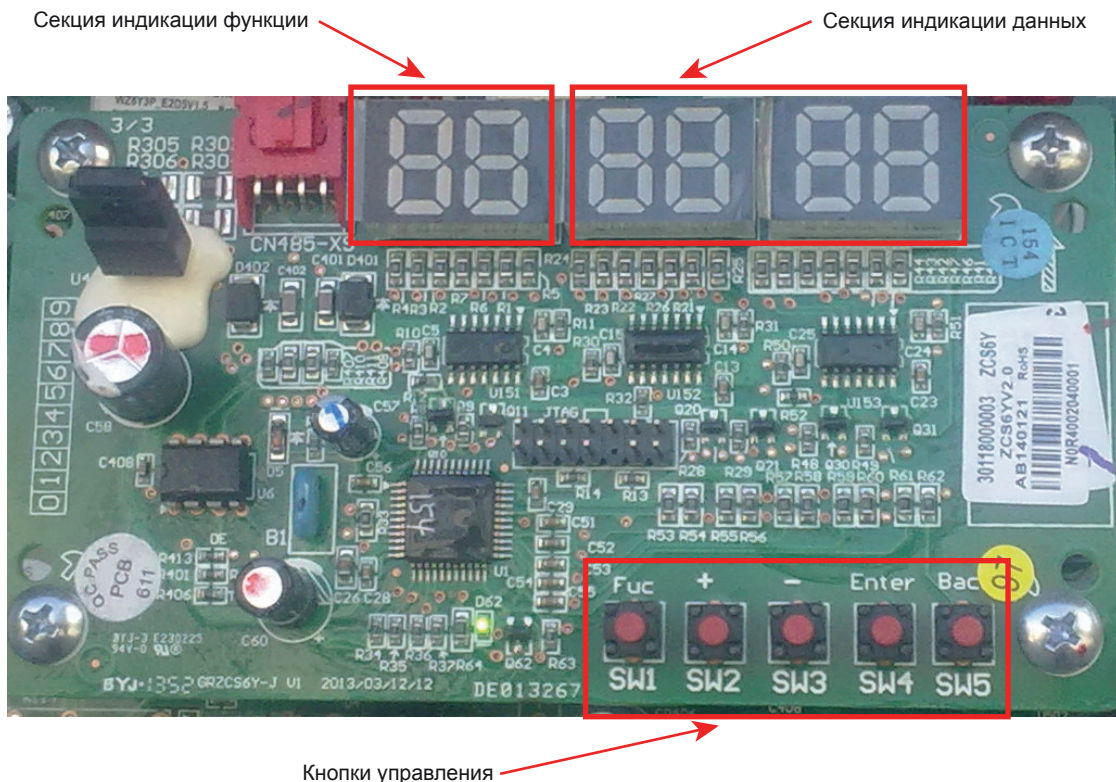
Пробный запуск должен выполняться квалифици-

рованными специалистами после проведения вышеуказанной проверки.

- На оборудование подается электропитание; на пульте управления нажимается кнопка «Вкл».
- Через 1 мин. автоматически запустятся двигатель вентилятора и компрессор наружного блока.
- При возникновении посторонних шумов после запуска компрессора следует немедленно выключить кондиционер и выявить причину этих шумов.

# Панель индикации наружного блока

## Внешний вид панели индикации



## Обозначения панели индикации

Состояние блока	Секция индикации функции	Секция индикации данных
Остановлен	<ol style="list-style-type: none"> <li>1) В этой секции отображается количество внутренних блоков, которые подключены к наружному блоку. Например, если подключено семь, то дисплей секции будет отображать «7».</li> <li>2) В этой секции отображается адрес внутренних блоков последовательно по очереди. Например, «1b», где «1» — номер адреса EXV-модуля, а «b» — адрес внутреннего блока (EXV-модуль: 1/2/3/4, Внутренний блок: A/B/C).</li> </ol>	<ol style="list-style-type: none"> <li>1) Когда секция функции отображает количество внутренних блоков, секция данных будет отображать наружную температуру. Например, «35» — температура 35 °C.</li> <li>2) Когда секция функции отображает адрес внутреннего блока, секция данных отображает мощность данного внутреннего блока, например, «35» — 3500 Вт</li> </ol>
В работе	Отображает код рабочего режима блока:	
	Код	Состояние блока
	UE	Выравнивание давления в системе
	UP	Сброс давления системы
	UC	Режим охлаждения
	UH	Режим обогрева
	F7	Возврат масла
	H1	Разморозка
Неисправен	Если происходит сбой в системе, в секции индикации функции будет отображаться код ошибки. Если имеется несколько неисправностей, они будут отображаться по очереди с интервалом в 2 секунды	<ol style="list-style-type: none"> <li>1) Если неисправность произошла в наружном блоке, секция данных ничего не отображает.</li> <li>2) Если неисправность произошла во внутреннем блоке, секция данных будет отображать адрес внутреннего блока</li> </ol>

# Поиск и устранение неисправностей



## Внимание!

В случае возникновения нештатных ситуаций (например, появления постороннего запаха от кондиционера) необходимо немедленно отключить кондиционер от электросети и связаться с уполномоченным сервисным центром TOSOT. В противном случае работа кондиционера в нештатном режиме может привести к повреждению оборудования, возникновению пожара или поражению электрическим током. Запрещается выполнять ремонт кондиционера собственными силами без привлечения квалифицированных специалистов уполномоченного сервисного центра TOSOT, поскольку некачественный ремонт может привести к пожару, поражению электрическим током и т. д.

## Перед вызовом сервисного специалиста

Перед вызовом сервисного специалиста рекомендуется выполнить следующие действия.

Неисправность	Возможные причины	Рекомендуемые действия
Кондиционер не работает	Перегорел предохранитель или выключен выключатель	Заменить предохранитель или включить выключатель
	Отключено питание кондиционера	Подключить питание и перезапустить кондиционер
	Отошла вилка сетевого кабеля	Вставить вилку сетевого кабеля на место
	Сели батарейки беспроводного пульта ДУ	Заменить батарейки на новые
	Беспроводной пульт ДУ находится вне зоны передачи сигнала	Разместить беспроводной пульт ДУ не далее 8 м от внутреннего блока
Сразу после включения блок выключается	Засорен вход или выход воздуха во внутреннем или наружном блоке	Удалить засор
Охлаждение или нагрев воздуха происходит медленнее обычного	Засорен вход или выход воздуха во внутреннем или наружном блоке	Удалить засор
	Задана неправильная температура в помещении	Изменить настройку с проводного или беспроводного пульта ДУ
	Скорость вентилятора ниже требуемой	Изменить настройку с проводного или беспроводного пульта ДУ
	Направление обработанного потока воздуха отличается от требуемого	Изменить настройку с проводного или беспроводного пульта ДУ
	Открыто окно или дверь	Закрыть все окна и двери
	В помещение падают прямые солнечные лучи	Задернуть шторы или опустить жалюзи
	В помещении находится слишком много людей	
	В помещении находится слишком много источников тепла	Уменьшить количество источников тепла
Засорился воздушный фильтр	Очистить воздушный фильтр	

### Примечание

Если после выполнения вышеуказанных действий неисправность не устранена, необходимо обратиться в уполномоченный сервисный центр TOSOT, сообщить модель неисправного блока и описать неисправность.

## Ситуации, которые не являются неисправностями

Неисправность	Возможные причины	
Кондиционер не работает	После включения блока он немедленно выключается	Реле защиты от перегрузки задерживает запуск на 3 мин.
	Кондиционер не включается	Блок находится в режиме ожидания примерно 1 мин.

Неисправность		Возможные причины
Из внутреннего блока идет пар	При запуске блока в режиме охлаждения	Быстрое охлаждение воздуха с высокой влажностью
Из блока доносятся посторонние звуки	При запуске из блока доносится стук	Звук раздается при работе электронного расширительного вентиля
	В режиме охлаждения из блока раздается свистящий звук	Свист издает газообразный хладагент на входе в блок
	Свистящий звук раздается при запуске или остановке работы блока	Свист издает хладагент, прекращающий циркуляцию в контуре
	Свистящий звук раздается при работе блока и после его выключения	Свист раздается в ходе работы дренажной системы
В ходе работы блока и после его выключения блок поскрипывает		Скрип обусловлен температурными деформациями панелей корпуса и их трением друг о друга
Из внутреннего блока выдувается пыль	При запуске блока после длительного перерыва	Из блока выдувается скопившаяся в нем пыль
Блок распространяет посторонние запахи	При работе блока	Посторонние запахи были поглощены внутренними деталями блока

## Коды ошибок

При возникновении ошибки в ходе работы кондиционера на основной плате наружного блока и на проводном пульте управления отображается код ошибки. Описание ошибок приводится в таблице.

Описание неисправности	Основная плата управления для наружного блока. Отображает ошибки миганием светодиодов.			Код ошибки внутреннего блока	Панель индикации наружного блока
	Желтый диод	Красный диод	Зеленый диод		
Запуск компрессора	1 раз				
Защита IPM по току	3 раза			H5	H5
Защита IPM по температуре	5 раз			P8	P8
Защиты PFC по току (сдвиг по фазе)	7 раз			HC	HC
Защиты PFC по температуре	8 раз			P8	P8
Защита от низкого напряжения	9 раз			PL	PL
Защита от высокого напряжения	10 раз			PH	PH
Защита по низкому давлению	11 раз			E3	E3
Защита по высокому давлению	12 раз			E8	E8
Защита по высокому давлению (реле давления)	13 раз			E1	E1
Ошибка заряда конденсатора	14 раз			PU	PU
Защита по току	15 раз			E5	E5
Ошибка карты памяти	16 раз			EE	EE
Защита от размагничивания компрессора	17 раз			HE	HE
Десинхронизация компрессора	18 раз			H7	H7
Отсутствие фазы компрессора	19 раз			U2	U2
Обрыв фазы компрессора	20 раз			U1	U1
Токовая защита компрессора	21 раз			L9	L9
Защита от перегрузки компрессора	22 раза			H3	H3
Защита по температуре нагнетания компрессора	23 раза			E4	E4
Отсутствие хладагента или забит фреонопровод	31 раз			F0	F0
Нормальный режим работы		1 раз			
Ограничение частоты токовой защиты		2 раза			F8
Режим возврата масла		3 раза		F7	F7
Режим разморозки		4 раза		H1	H1

Описание неисправности			Основная плата управления для наружного блока. Отображает ошибки миганием светодиодов.			Код ошибки внутреннего блока	Панель индикации наружного блока
			Желтый диод	Красный диод	Зеленый диод		
Ограничение частоты температурной защиты IPM				5 раз		EU	EU
Ограничение частоты температурной защиты PFC				6 раз		EU	EU
Ограничение частоты для защиты компрессора от перегрузки				8 раз			LU
Ограничение частоты для защиты по температуре нагнетания				9 раз			F9
Ограничение частоты для защиты по низкому давлению				10 раз			Pn
Ограничение частоты для защиты по высокому давлению				11 раз		F6	F6
Ошибка датчика температуры нагнетания				12 раз		F5	F5
Ошибка датчика температуры наружного воздуха				13 раз		F3	F3
Ошибка датчика температуры на всасывающей линии компрессора				15 раз			dc
Ошибка датчика температуры конденсатора				16 раз		A7	A7
Ошибка датчика температуры переохлаждения				17 раз			bC
Ошибка датчика по низкому давлению				18 раз			dL
Ошибка датчика по высокому давлению				19 раз			el
Защита мотора вентилятора				20 раз		H6	H6
Управляющая плата подключена					1 раз		
Тестовая плата подключена					2 раза		
Компьютер подключен					4 раза		
Внутренний блок 1 подключен					5 раз		
Внутренний блок 2 подключен					6 раз		
Внутренний блок 3 подключен					7 раз		
Внутренний блок 4 подключен					8 раз		
Внутренний блок 5 подключен					9 раз		
Внутренний блок 6 подключен					10 раз		
Внутренний блок 7 подключен					11 раз		
Внутренний блок 8 подключен					12 раз		
Внутренний блок 9 подключен					13 раз		
Защита от обмерзания внутренних блоков						E2	E2
Ошибка датчика температуры на заборе воздуха						F1	F1
Ошибка датчика температуры в середине испарителя						F2	F2
Ошибка датчика температуры на жидкостном трубопроводе EXV-модуля						b5	b5
Ошибка датчика температуры на газовом трубопроводе EXV-модуля						b7	b7
Конфликт режимов						E7	E7
Ошибка связи	EXV-модуль №1	ВБ А				E6	E6 1A
		ВБ В					E6 1B
		ВБ С					E6 1C
	EXV-модуль №2	ВБ А					E6 2A
		ВБ В					E6 2B
		ВБ С					E6 2C
	EXV-модуль №3	ВБ А					E6 3A
		ВБ В					E6 3B
		ВБ С					E6 3C

Описание неисправности	Основная плата управления для наружного блока. Отображает ошибки миганием светодиодов.			Код ошибки внутреннего блока	Панель индикации наружного блока
	Желтый диод	Красный диод	Зеленый диод		
Ошибка связи между главной и управляющей платами					P6
Ошибка связи между главной и тестовой платами					CE
Ошибка датчика газовой линии внутреннего блока					Fn
Ошибка датчика влажности внутреннего блока					L1
Ошибка датчика перелива ванночки конденсата					E9
Ошибка перемычки (отклонение от номинальной силы тока)				C5	C5
Отсутствие фазы питания					dJ
Защита мотора вентилятора наружного блока					L3
Режим возврата хладагента				Fo	Fo
EXV-модуль №1 подключен	1 раз				
EXV-модуль №2 подключен	2 раза				
EXV-модуль №3 подключен	3 раза				
Внутренний блок А подключен		1 раз			
Внутренний блок В подключен		2 раза			
Внутренний блок С подключен		3 раза			
Ошибка датчика газовой линии внутреннего блока А			1 раз	b7	b7+адрес ВБ
Ошибка датчика жидкостной линии внутреннего блока А			2 раза	b5	b5+адрес ВБ
Ошибка датчика газовой линии внутреннего блока В			3 раза	b7	b7+адрес ВБ
Ошибка датчика жидкостной линии внутреннего блока В			4 раза	b5	b5+адрес ВБ
Ошибка датчика газовой линии внутреннего блока С			5 раз	b7	b7+адрес ВБ
Ошибка датчика жидкостной линии внутреннего блока С			6 раз	b5	b5+адрес ВБ



# Техническое обслуживание

Каждый кондиционер нуждается в периодическом сервисном обслуживании.

## **Внимание!**

*Отсутствие периодического обслуживания может повлечь за собой нестабильную работу и/или поломку оборудования!*

1. Чистку теплообменника наружного блока необхо-

димо проводить каждые два месяца. Возможно использование пылесоса с нейлоновой щеткой для очистки пыли и пуха на поверхности теплообменника.

Также возможно применение компрессора для продувки с помощью сжатого воздуха. Никогда не используйте воду для мытья теплообменника.

2. Регулярно проверяйте наличие засора в дренажной трубе.

## Регламент сервисного обслуживания

Все работы по техническому обслуживанию должны проводиться квалифицированным персоналом!

1. Чистка теплообменника внутреннего блока.
2. Очистка ванночки внутреннего блока.
3. Очистка панелей от пыли и грязи.
4. Очистка фильтра внутреннего блока.
5. Визуальная проверка состояния платы управления и прочих плат, при необходимости очистка от пыли и загрязнений.
6. Чистка теплообменника наружного блока потоком воды высокого давления с помощью специального оборудования.
7. Проверка рабочего давления в системе, при необходимости дозаправка хладагентом.
8. Проверка рабочих токов системы.

9. Проверка и при необходимости подтяжка винтов электрических соединений.

10. Визуальная проверка состояния основной и дополнительных плат управления, при необходимости очистка от пыли и загрязнений (в случае, если на оборудовании установлены платы управления).

Отметка о проведении работ по техническому обслуживанию ставится в гарантийном талоне!

Техническое обслуживание должно проводиться с регулярностью не реже 2 раз в год. Для оборудования, установленного в серверных комнатах и не имеющего блоков ротации и резервирования, — не реже 4 раз в год.

## Проверка перед сезонным использованием

Убедитесь, что забор и выброс воздуха не загромажены и не забиты теплообменники внутренних и наружного блоков.

1. Убедитесь, что оборудование надежно заземлено.
2. Проверьте батарейки беспроводного пульта дистанционного управления.

3. После долгого простоя блока необходимо подать питание за восемь часов до запуска кондиционера.

4. В случае выявления неисправности оборудования воспользуйтесь таблицей на стр. 37.



Для заметок

# TOSOT AIR CONDITIONERS

