

TION.

АЛЬБОМ ТЕХНИЧЕСКИХ РЕШЕНИЙ

Компактное вентиляционное устройство –
бризер «Тiон O₂»

Сделано в Сибири

Редакция 2.2

1. ОБЩИЕ ПОЛОЖЕНИЯ

1.1 Настоящий альбом технических решений выполнен в полном соответствии с действующими строительными нормами, правилами и регламентирует применение материалов, разработанных и поставляемых в соответствии с государственными стандартами или техническими условиями, утвержденными в установленном порядке. При выполнении работ требуется соблюдать охрану труда и технику безопасности.

1.2 Альбом содержит материалы для монтажа и рабочие чертежи узлов установки компактного приточного вентиляционного устройства «ТИОН О2» (далее по тексту – «устройство») на наружные стены зданий.

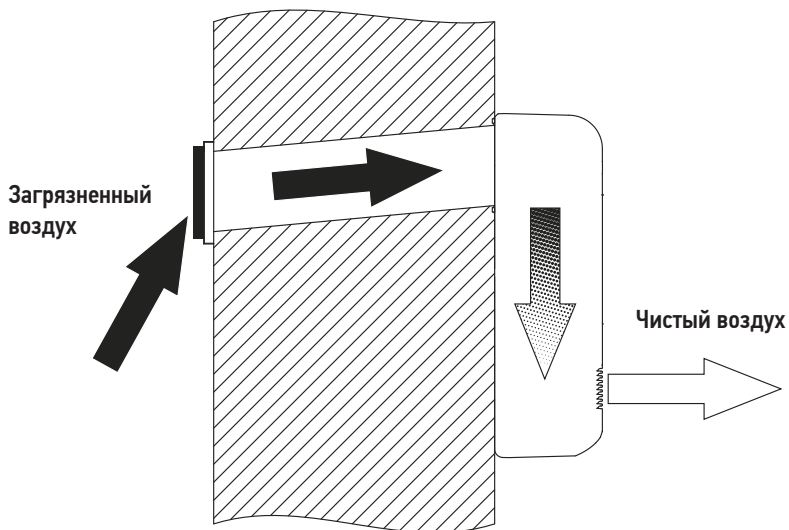


Рис. 1. Принципиальная схема работы устройства

2. ВНЕШНИЙ ВИД ПРИБОРА И ОСНОВНЫЕ ЭЛЕМЕНТЫ

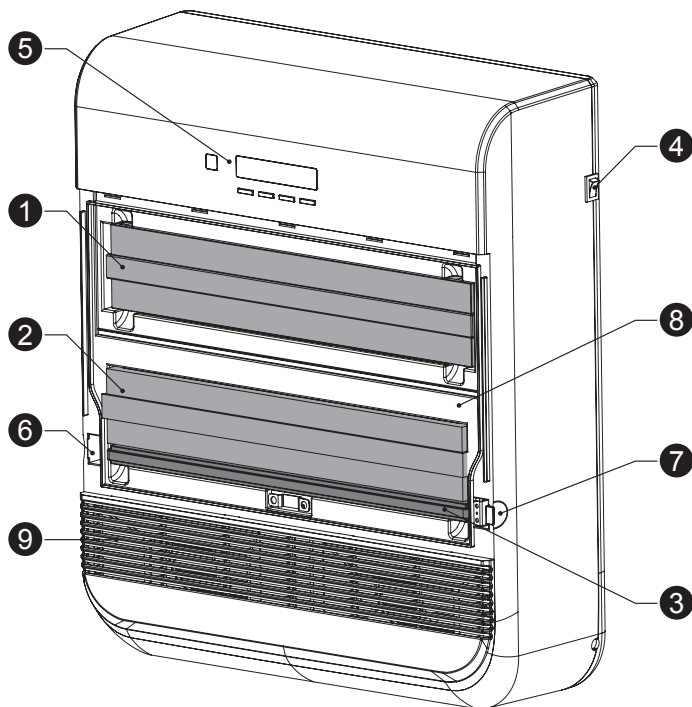


Рис.2. Вид устройства со снятой сервисной панелью

1 - Базовый фильтр, класс фильтрации F7
2 - HEPA-фильтр, класс фильтрации H11
3 - Адсорбционно-каталитический фильтр
4 - Выключатель питания
5 - Кнопки управления и ЖК-экран

6, 7 - Фиксаторы сервисной панели
8 - Блок подогрева воздуха
9 - Отсек вентилятора и выходная
решетка

3. ВИД УСТРОЙСТВА В РАЗРЕЗЕ

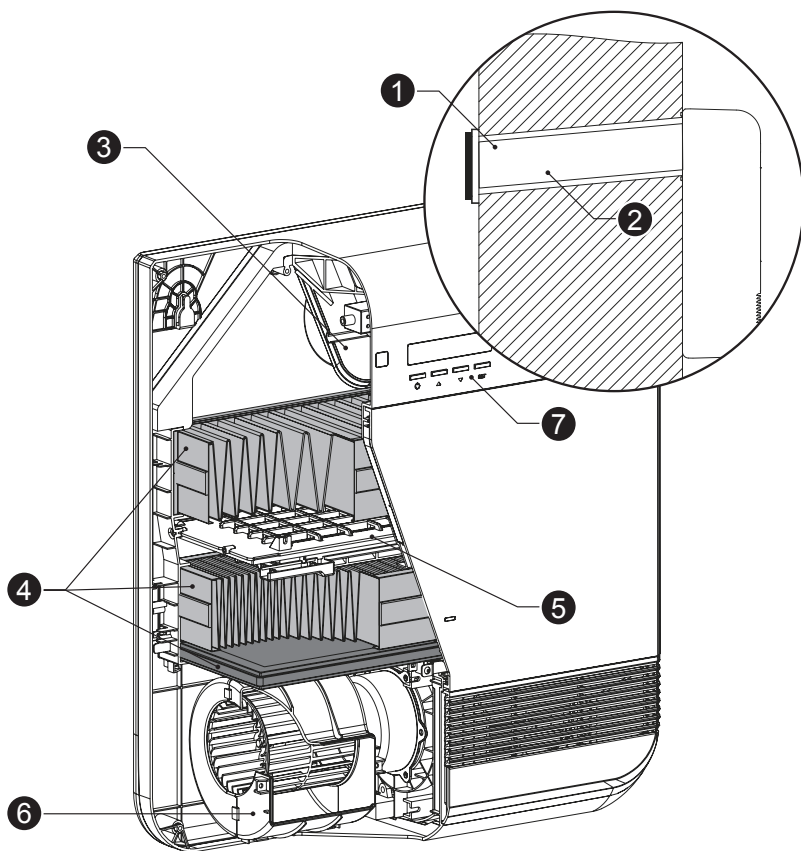


Рис.3. Вид устройства в разрезе

1 - Воздухозаборник
 2 - Канал воздуховода с утеплителем
 3 - Заслонка воздуховода
 4 - Фильтрующие элементы

5 - Нагреватель с климат-контролем
 6 - Вентилятор
 7 - Кнопки управления и ЖК-экран

4. МОНТАЖ ПРИБОРА

- 4.1. Все работы по монтажу должны выполняться персоналом сертифицированным производителем.
- 4.2. Не допускается устанавливать устройство в помещениях с температурой воздуха внутри помещения ниже +5 °С и выше +40 °С с относительной влажностью воздуха более 80% (бани, бассейны и т.п.).
- 4.3. Перед началом монтажа устройства необходимо правильно выбрать место для его установки.

Для нормальной работы устройства необходимо обязательное соблюдение следующих условий:

4.3.1. Размещение устройства ограничивается только габаритными размерами и величинами минимальных отступов:

50 мм от стен, пола или потолка, 500 мм спереди от выхлопной решетки (там, где нет возможности допускаться отступ в 100 мм), не ближе 500 мм от оконного откоса до центра воздухозаборного отверстия в наружной стене (там, где нет возможности размещения с отступом, допускается размещение вплотную к оконному откосу);

ВНИМАНИЕ! Допускается только вертикальное размещение устройства

4.3.2. Радиаторы отопления, шторы, мебель и другие предметы интерьера не должны мешать при монтаже и создавать помехи для нормальной работы устройства. Несоблюдение условий п. 4.3.1 может привести к поломке устройства или существенно снизить эффективность работы устройства, ухудшив воздухообмен в помещении.

4.3.3. Стена в предполагаемом месте монтажа должна быть без существенного отрицательного уклона, не более 2°. Поверхность стены под прибором должна быть плоской. Это позволяет устранить выпадения конденсата на корпусе устройства и обмерзания стены вокруг отверстия канала воздуховода по причине неплотного соединения канала воздуховода с воздухозаборным отверстием прибора.

4.3.4. Конструкция стены должна допускать прокладку вентиляционного канала. В местах сверления отверстий и бурения канала воздуховода должны отсутствовать элементы инженерных коммуникаций (электропроводка, трубы отопления, водоснабжения и т.п.)

4.3.5. Запрещается нарушать несущие конструкции стены.

4.3.6. Для подключения устройства требуется отдельная линия электрического питания. Параметры сети: нагрузка не менее 2 кВт, однофазная 220 В, 50 Гц, тип вилки и розетки СЕЕ 7/4 с заземлением.

4.3.7. Не допускается подключать дополнительные электрические устройства к этой же линии электрического питания (например, в ту же розетку с помощью тройника).

ВНИМАНИЕ! Наличие заземления в линии электропитания и розетке обязательно! Если какое-либо из перечисленных условий не выполнено, то проведите необходимые работы для обеспечения соответствия требованиям или выберите другое место для монтажа.

4.4. Устройство может быть установлено в любых типах помещений – жилых, нежилых, административных.

4.5. Допускается установка устройства при различных конструкциях наружных стен: сборные, монолитные, многослойные, выполненные из разнообразных материалов: кирпич, дерево, бетон, железобетон, керамзитобетон, блоки из газобетона, шлакоблоки.

ПОРЯДОК ВЫПОЛНЕНИЯ МОНТАЖНЫХ РАБОТ

4.6. Общие положения:

- в стенах из минеральных материалов рекомендуется использовать установку алмазного бурения
- в стенах из металлических сэндвич-панелей отверстие под канал вырезать электрическим лобзиком с двух сторон. При большой толщине сэндвич-панели, после вырезания отверстий, внутренний утепляющий слой вырезать ножом с длинным лезвием
- Стены с внутренней отделкой гипсокартонным листовым материалом на металлическом каркасе из тонкостенных профилей, подробнее смотри пункт 4.7.3

Порядок работ:

4.6.1. Приложить к стене монтажный шаблон в месте предполагаемой установки устройства (прилагается в комплекте с устройством).

4.6.2. Разметить на стене предполагаемый центр канала воздуховода, используя монтажный шаблон. Убрать монтажный шаблон со стены.

4.6.3. Закрепить станину установки алмазного бурения на стене. Для этого в месте крепления станины разрезать обои канцелярским ножом крест-накрест и отогнуть края. Установить анкер-болт под шпильку для крепления станины. Использовать шаблон как прокладку между станиной и стеной. Произвести центровку диаметра коронки и размеченного на стене диаметра бурения. Использовать строительный уровень для выравнивания установки по горизонтали.

ВНИМАНИЕ! Канал воздуховода должен иметь уклон $4\pm 1^\circ$ вниз, для того, чтобы, попадающие в канал воздуховода, осадки могли стекать по каналу воздуховода в сторону улицы.

4.6.4. Обязательно установить и подключить водяной коллектор установки алмазного бурения.

4.6.5. Пробурить канал воздуховода диаметром 132 мм согласно разметке. Обязательно использование промышленного пылесоса для удаления продуктов бурения и пыли в месте бурения см. рис. 4.

4.6.6. После бурения пропылесосить получившийся канал воздуховода. Отверстие, оставшееся от крепежного анкера станины установки алмазного бурения, зашпаклевать и заклеить обои.

4.6.7. В монтажном шаблоне по разметке вырезать круг диаметром 132 мм и совместить отверстие в монтажном шаблоне с отверстием канала воздуховода. Выровнять шаблон по горизонтали при помощи строительного уровня и закрепить скотчем.

4.6.8. Наметить отверстия под дюбель-гвозди (анкерные болты) при помощи монтажного шаблона (сквозь бумагу с помощью керна). Убрать монтажный шаблон.

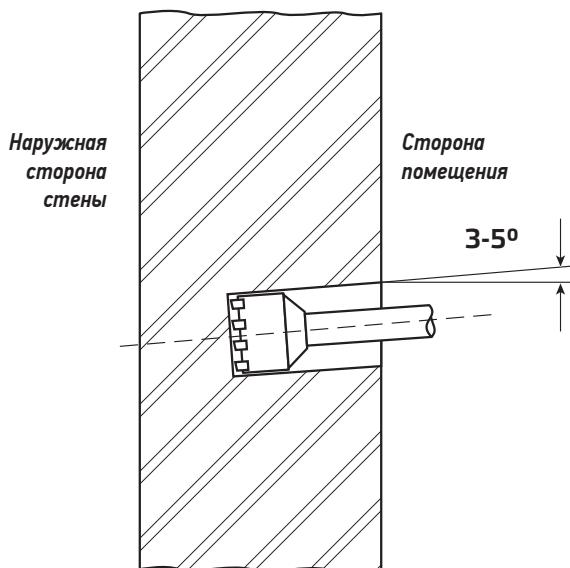


Рис.4. Прокладка канала воздуховода в стене

4.6.9. Просверлить отверстия для двух дюбель-гвоздей (анкерных болтов) согласно разметке см. рис. 5. Диаметр отверстий должен соответствовать выбранному размеру дюбеля (анкера). Диаметр для дюбеля из комплекта – 10 мм.

4.6.10. Установить дюбель-гвозди (анкерные болты) в стену для навешивания устройства. Шляпка винта (анкер-болта) должна выступать из стены на расстояние $10 \text{ мм} \pm 1 \text{ мм}$.

ВНИМАНИЕ! Используйте анкер-болты их комплекта поставки или аналогичные с потайной головкой под диаметр сверления 10 мм.

4.6.11. Измерить глубину канала воздуховода в стене, используя рулетку. Подготовить тепло-шумоизоляционную трубу из вспененного полиэтилена длиной 50 мм + глубина канала воздуховода (рис. 6, изобр. 1,2). Использовать тепло-шумоизоляционные трубы марки ТИЛИТ Супер (либо аналог), с внешним диаметром 133 мм и толщиной стенки 20 мм.

ВНИМАНИЕ! Не допускается использование гофротрубы, ПВХ трубы, утеплителя на основе минеральной ваты (в том числе труб от клапанов КИВ).

4.6.12. Подготовленную тепло-шумоизоляционную трубу вращательными движениями вставить в канала воздуховода. Труба при этом должна очень плотно прилегать к стенкам канала воздуховода.

По линии соприкосновения тепло-шумоизоляционной трубы и краю канала воздуховода не должно быть зазоров. Если данные требования выполнены, то удалить трубу из стены вращательными движениями и перейти к следующему пункту.

Если требования не были выполнены (например, внешний диаметр трубы меньше заявленного производителем), то после извлечения трубы из канала воздуховода необходимо отступить от каждого из концов трубки по 30 мм и наклеить в этом месте уплотнитель EPDM 2x20 на самоклеющейся основе (рис. 6, изобр. 3).

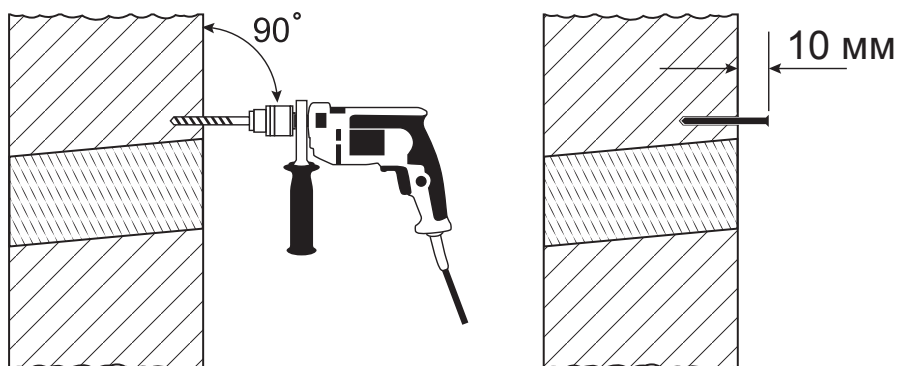


Рис.5. Сверление отверстий под дюбель-гвозди (анкерные болты)

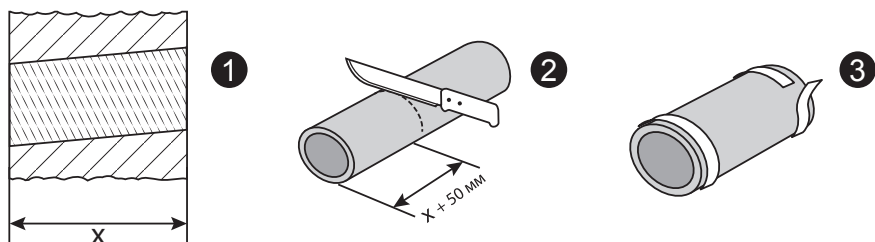


Рис.6. Подготовка тепло-шумоизоляционной трубы к установке в канал воздуховода.

4.6.13. С наружной стороны тепло-шумоизоляционной трубы установить круглую пластиковую решетку Vents MB 100 BV. Для этого по периметру соединительного фланца решетки нанести клей без запаха, например, марки Супер Момент. Далее вставить соединительный фланец решетки внутрь трубы и зафиксировать на 30 секунд. Используйте клей с нижней границей допустимых температур до -40 °С. Наличие решетки обязательно.

4.6.14. Подготовленную тепло-шумоизоляционную трубу с решеткой вставить в канал воздуховода аккуратными вращательными движениями, не допуская повреждения геометрии трубы (рис. 7, изобр. 1 и 2). При этом вентиляционная решетка должна оказаться в один уровень с внешней стеной дома. Выступающий из канала воздуховода внутрь помещения конец трубы отрезать в один уровень со стеной (рис. 7, изобр. 3).

4.6.15. Конец трубы со стороны помещения загерметизировать в месте соприкосновения тепло-шумоизоляционной трубы с каналом воздуховода герметиком без запаха.

4.6.16. Навесить устройство на винты (анкер-болты), используя монтажные проушины в задней стенке

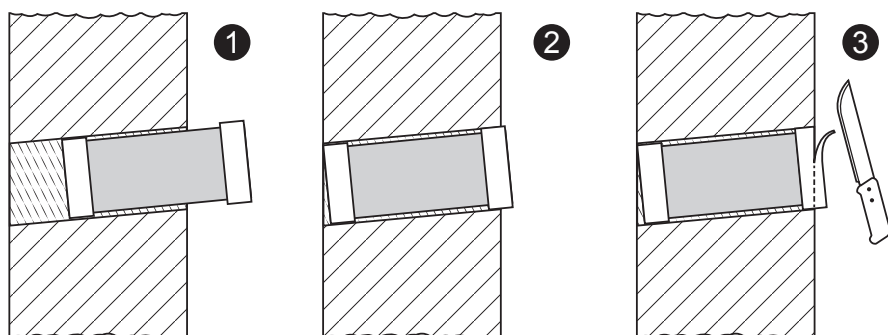


Рис. 7. Установка тепло-шумоизоляционной трубы с вентиляционной решеткой в канал воздуховода.

устройства. При установке не прилагать чрезмерных усилий при совмещении крепежа с проушинами – это может привести к повреждению пластикового корпуса.

4.6.17. Если выступающей части винтов (анкер-болтов) недостаточно для навески устройства – равномерно выкрутить оба винта (анкер-болта) из стены на 1-2 мм.

4.6.18. Убедитесь, что устройство плотно прилегает к стене. Если устройство прилегает неплотно (имеет ход «на себя» при приложении легкого усилия на отрыв от стены), снять устройство, завернуть винты (анкер-болты) на 1-2 мм и повторить навеску устройства.

4.6.19. Подключите устройство к сети питающего напряжения. Переведите выключатель на боковой панели в положение «включено». Нажмите клавишу включения на лицевой панели устройства. Подождите 10 секунд и выключите устройство при помощи выключателя на боковой панели устройства.

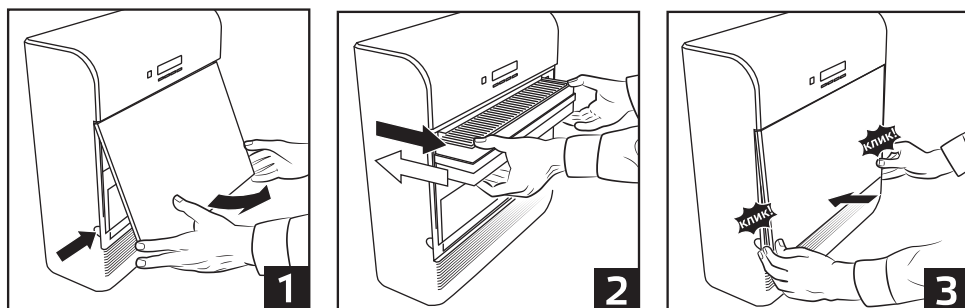


Рис.8. Снятие и установка сервисной панели

4.6.20. Снимите сервисную панель:

1. Нажмите на фиксаторы слева и справа по направлению друг к другу, освободив нижние углы панели, и потяните панель по направлению на себя, преодолевая усилие магнитного фиксатора, расположенного внизу по центру сервисной панели (рис. 8, изобр. 1).
2. Извлеките базовый фильтр (рис. 8, изобр. 2) и через образовавшуюся нишу убедитесь в равномерном прилегании уплотнительного кольца на тепло-шумоизоляционной трубе к уплотнению входного отверстия устройства.

ВНИМАНИЕ! Убедитесь в отсутствии щелей и замятия уплотнителя устройства. Конец тепло-шумоизоляционной трубы не должен выступать во внутреннее пространство устройства.

3) Установите базовый фильтр на место (рис. 8, изобр. 2).

4) Установите на место сервисную панель. Убедитесь в срабатывании правого и левого фиксаторов (рис. 8, изобр. 3).

ВНИМАНИЕ! Не нажимайте на фиксаторы при установке на место сервисной панели, так как это может привести к их поломке.

4.6.21. Переведите выключатель на боковой панели в положение «включено». Дождитесь одиночного сигнала и снова выключите устройство.

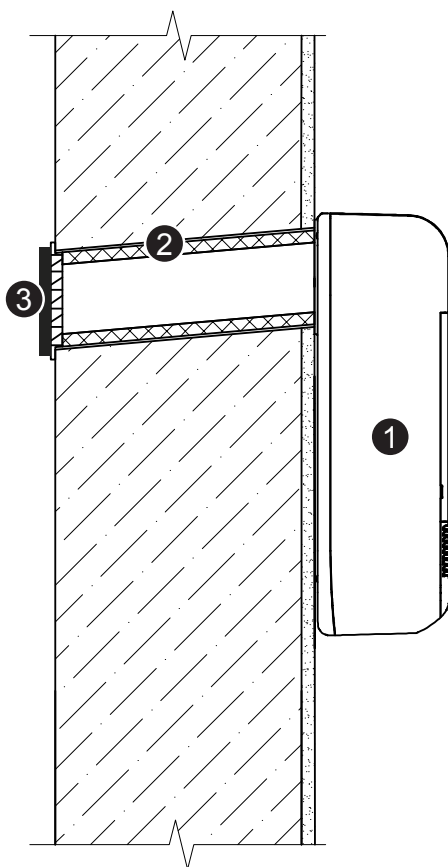
ВНИМАНИЕ! Обрезка кабеля не допускается. При необходимости шнур электропитания устройства может быть помещен в пластиковый кабель-канал.

4.7. Особенности монтажа для разных типов стен.

4.7.1. Железобетонные и кирпичные стены.

При выборе места бурения для исключения повреждения несущей арматуры рекомендуется использовать специальный детектор (локатор) арматуры, например, Bosch PMD 10 (артикул 13646601, Леруа Мерлен) или аналогичные и уточнить у собственника помещения наличие несущей арматуры или электропроводки в месте бурения.

Монтаж устройства рекомендуется произвести на дюбели, аналогичные «FISCHER» UX, диаметром не менее 10 мм.

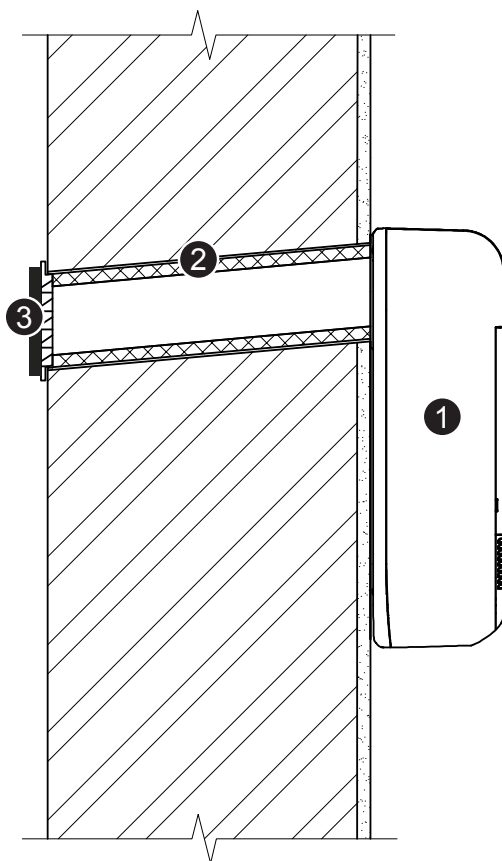


1. Компактное приточное
вентиляционное устройство
«Тион O₂»
2. Тепло-шумоизоляционная
труба из вспененного поли-
этилена
3. Вентиляционная решетка
Vents MB 100 6B

4.7.2. Стены из легких минеральных материалов (газобетон, шлакобетон, пенобетон).

При проведении бурильных работ основание станины бурильной установки допускается крепить на съемный анкер. Рекомендуется использовать химический анкер.

Монтаж устройства рекомендуется произвести на дюбели, аналогичные «FISCHER» GB, диаметром не менее 10 мм.



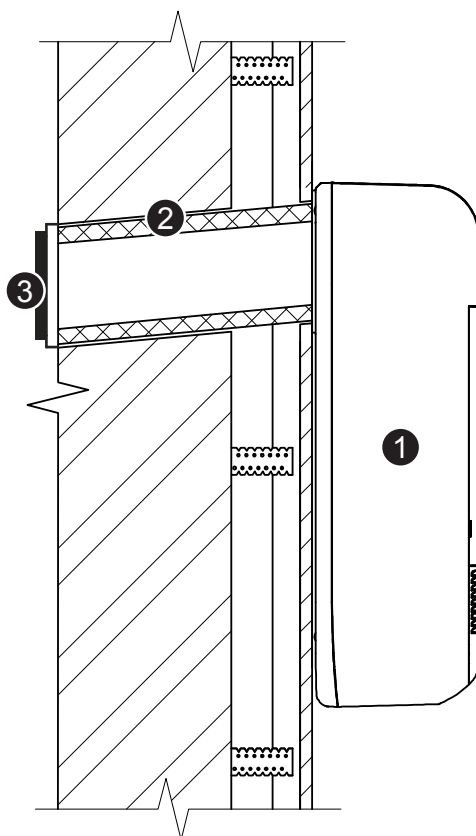
1. Компактное приточное вентиляционное устройство «Тион О₂»
2. Тепло-шумоизоляционная труба из вспененного полиэтилена
3. Вентиляционная решетка Vents MB 100 6B

4.7.3. Стены с внутренней отделкой гипсокартонным листовым материалом на металлическом каркасе из тонкостенных профилей.

Разобрать фрагмент внутренней отделки для крепления основания станины бурильной установки (с последующим восстановлением).

Длина канала воздуховода должна доходить до наружной плоскости гипсокартонной стены.

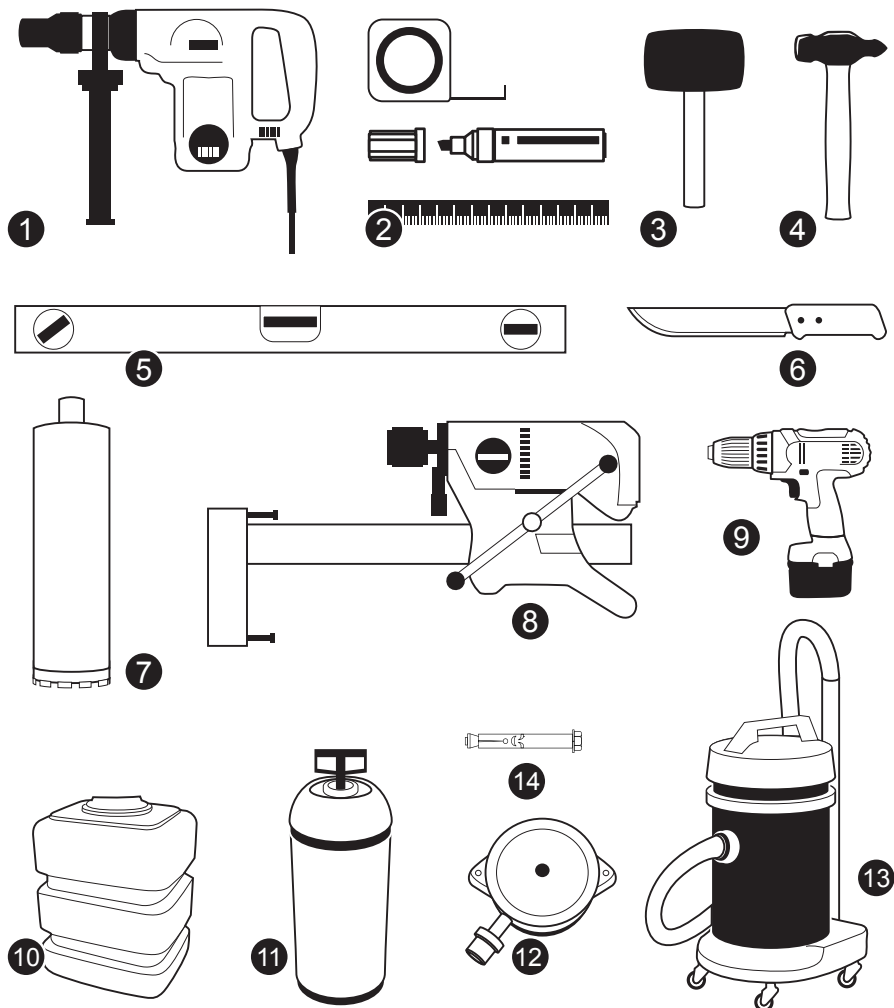
Под крепление устройства рекомендуется рассчитать и установить элементы опорного каркаса из тонкостенных профилей. Монтаж устройства рекомендуется произвести на дюбели, аналогичные «FISCHER» PD, диаметром не менее 10 мм.



1. Компактное приточное
вентиляционное устройство
«Тион O₂»
2. Тепло-шумоизоляционная
труба из вспененного поли-
этилена
3. Вентиляционная решетка
Vents MB 100 6B

МОНТАЖ УСТРОЙСТВА ЗАВЕРШЁН

4.8. Перечень необходимых инструментов и оснастки:



1. Перфоратор электрический; 2. Измерительный инструмент (линейка, рулетка, маркер);
3. Киянка резиновая; 4. Молоток; 5. Строительный уровень; 6. Нож с длинным жестким лезвием;
7. Буровая коронка диаметром 132 мм; 8. Установка для бурения; 9. Отвертка (шуруповерт); 10. Бак для воды;
11. Помпа для подачи воды; 12. Водосборное кольцо; 13. Промышленный пылесос; 14. Анкерные болты.

«Тион Умный Микроклимат»

Россия, 109544, г. Новосибирск, ул. Инженерная, д.20.

тел.:+7 (800) 500-60-29,

e-mail: service@tion.ru

www.tion.ru