



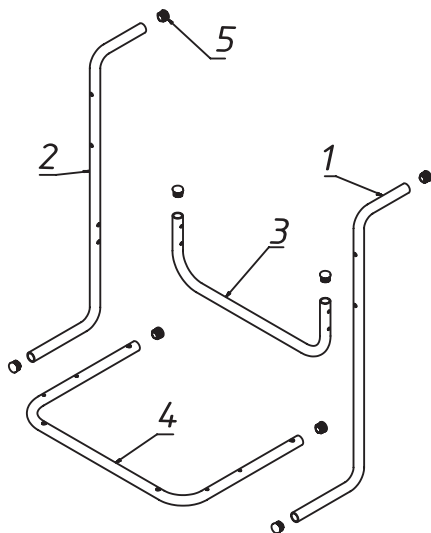
ИНСТРУКЦИЯ ПО СБОРКЕ ПОДВИЖНОГО ОСНОВАНИЯ

Комплектация

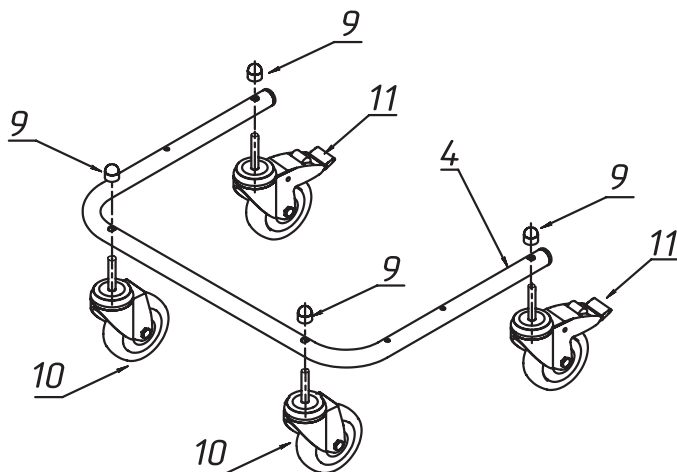
Позиция	Наименование	Количество, шт.
1	Ручка левая	1
2	Ручка правая	1
3	Труба поперечная	1
4	Труба нижняя	1
5	Заглушка отверстия	8
6	Пластина	1
7	Винт мебельный М6х20	4
8	Винт с полусферической головкой М6х45	8
9	Гайка колпачковая М10	4
10	Ролик поворотный	2
11	Ролик поворотный с тормозом	2
12	Гайка колпачковая М5	4
13	Болт с квадратным подголовником М5х12	4
14	Шайба А5 силиконовая	4
15	Шайба А5	8

Последовательность сборки

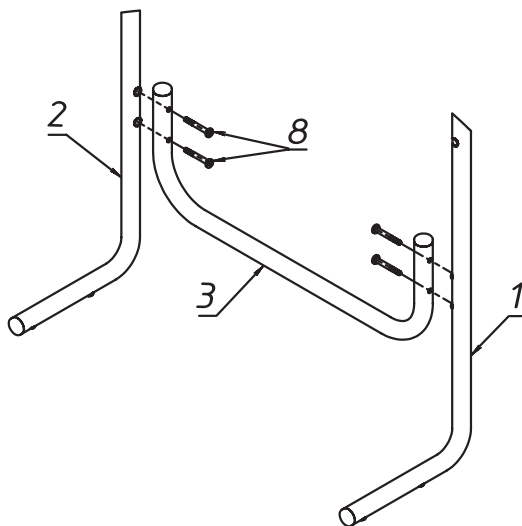
1. Установите заглушки (5) в торцы ручки левой (1), ручки правой (2), трубы поперечной (3) и трубы нижней (4) так, чтобы не осталось щелей.



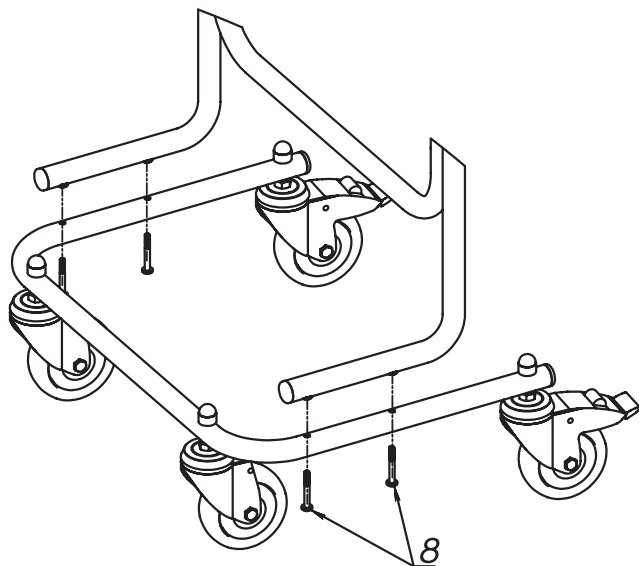
2. Закрепите на трубе нижней (4) ролики поворотные (10) и (11) с помощью гаек колпачковых (9).



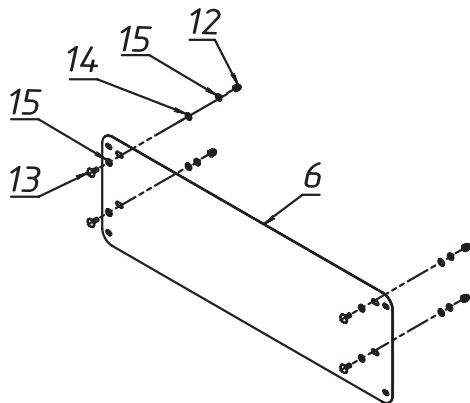
3. Установите трубу поперечную (3) между ручкой левой (1), ручкой правой (2) и зафиксируйте её с помощью винтов (8).



4. Полученную конструкцию установите на собранное основание и зафиксируйте её с помощью винтов (8).



5. Закрепите на пластине (6) болты (13) с помощью гаек колпачковых (12), используя шайбы силиконовые (14) и шайбы (15).



6. Закрепите пластину (6) на ручках левой (1) и правой (2) с помощью винтов (7).

