



# РУКОВОДСТВО ПО ЭКСПЛУАТАЦИИ

ИК-модуль системы MagicAir,  
модель IRM<sub>330</sub>

**EAC**

# СОДЕРЖАНИЕ

1. ОБЩИЕ СВЕДЕНИЯ
2. КОМПЛЕКТ ПОСТАВКИ
3. МЕРЫ БЕЗОПАСНОСТИ
4. ТЕХНИЧЕСКИЕ ХАРАКТЕРИСТИКИ
5. УСТРОЙСТВО И ПРИНЦИП РАБОТЫ
6. ПОДГОТОВКА К ЭКСПЛУАТАЦИИ
7. ЭКСПЛУАТАЦИЯ
8. СЕРВИСНОЕ ОБСЛУЖИВАНИЕ
9. ХРАНЕНИЕ, ТРАНСПОРТИРОВКА, ВЫВОД ИЗ ЭКСПЛУАТАЦИИ
10. ГАРАНТИЙНЫЕ ОБЯЗАТЕЛЬСТВА



Уважаемый покупатель!  
Благодарим Вас за приобретение ИК-модуля системы MagicAir!

## 1. ОБЩИЕ СВЕДЕНИЯ

ИК-модуль системы MagicAir, модель IRM330 (далее ИК-модуль, устройство, прибор) — компактное устройство, предназначенное для передачи с Базовой станции Тион MagicAir управляющих команд системам кондиционирования воздуха (кондиционерам).

ИК-модуль посредством ИК светодиодов передает управляющие команды кондиционерам. Благодаря этому в ручном режиме управления он полностью заменяет собой пульт, а в автоматическом режиме, с помощью Базовой станции Тион MagicAir (далее базовая станция), позволяет поддерживать необходимую температуру кондиционирования воздуха.

**Производитель оставляет за собой право вносить в конструкцию ИК-модуля и отдельных его частей изменения, не ухудшающие при этом эффективность его работы.**

*Подробнее о базовой станции и системе MagicAir узнайте на нашем сайте [tion.ru/magicair](http://tion.ru/magicair)*



## 2. КОМПЛЕКТ ПОСТАВКИ

ИК-модуль системы MagicAir, модель IRM330	1 шт.
Адаптер питания ~100–240 В, 50–60 Гц	1 шт.
Кабель USB/microUSB, 1 м	1 шт.
Эксплуатационная документация	1 шт.

## 3. МЕРЫ БЕЗОПАСНОСТИ

Перед началом использования ИК-модуля ознакомьтесь со всей приведенной информацией по безопасности и эксплуатации. Несоблюдение данной инструкции может привести к возникновению пожара, поражению электрическим током или повреждениям ИК-модуля или другого оборудования.

Дети, лица с ограниченными физическими, сенсорными или умственными способностями, а также лица, не обладающие достаточными знаниями или опытом, могут использовать ИК-модуль только после предварительного инструктажа о правилах эксплуатации и под присмотром лиц, отвечающих за их безопасность.

Не позволяйте детям играть с ИК-модулем, разбирать и очищать ИК-модуль или его части.

Не роняйте ИК-модуль и не стучите по нему, это может привести к выходу из строя ИК-модуля.

Не используйте удлинители кабеля USB, это может привести к некорректной работе ИК-модуля.

Не используйте адаптеры питания низкого качества, это может привести к выходу из строя ИК-модуля.

Не накрывайте ИК-модуль, это уменьшит дальность его управления.

Не используйте ИК-модуль вблизи воды. Очистку поверхности ИК-модуля производите только сухой салфеткой.

Не устанавливайте ИК-модуль вблизи нагревательных приборов, таких как приборы отопления, кухонные плиты или другие излучающие тепло устройства.

Располагайте USB-кабель прибора так, чтобы не наступать на него и не допустить его защемлений, особенно в месте соединения с ИК-модулем.

Не производите ремонт ИК-модуля самостоятельно. Прибор не содержит компонентов, подлежащих самостоятельному обслуживанию. За сервисной помощью обращайтесь только в сервисные центры обслуживания.

На ИК-модуле нет переключателя «Вкл./Выкл.». Чтобы отключить питание прибора, отсоедините USB-кабель от адаптера питания.

Отключайте ИК-модуль от электрической сети во время грозы, а также если не используете прибор в течение длительного времени.

Не используйте ИК-модуль на улице. Прибор предназначен для использования в помещении.

Во избежание пожара или поражения электрическим током не подвергайте прибор воздействию высокой температуры или открытого огня.

ИК-модуль предназначен для эксплуатации при температуре от +10 до +50°C при влажности воздуха окружающей среды от 10 до 80%, без выпадения конденсата.

## 4. ТЕХНИЧЕСКИЕ ХАРАКТЕРИСТИКИ

Параметр	Значение
Габаритные размеры корпуса	89 x 89 x 26 мм
Масса	174 г
Питание Базовой станции	5 В, =1 А
Условия эксплуатации	Температура +10...+50°C, влажность воздуха 10...80%, без выпадения конденсата
Дальность управления по инфракрасному каналу	Не менее 6 м

## 5. УСТРОЙСТВО И ПРИНЦИП РАБОТЫ

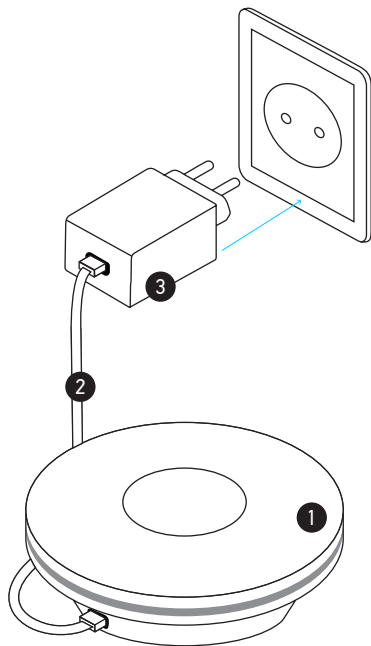


Рисунок 1. ИК-модуль (поз. 1), кабель питания (поз. 2), блок питания (поз. 3)

### 5.1. Устройство

ИК-модуль представляет собой неразборный блок (рис. 1, поз. 1). Для подключения ИК-модуля к электросети используется кабель питания со стандартными выходами USB-A и microUSB (рис. 1, поз. 2) и адаптер питания (рис. 1, поз. 3). Кабель и адаптер питания входят в комплект поставки.

На верхней части корпуса ИК-модуля расположена кнопка инициализации (рис. 2, поз. 1), используемая для соединения с базовой станцией. По периметру располагается кольцо индикации режимов работы устройства (рис. 2, поз. 2). Сбоку расположен разъем кабеля питания microUSB (рис. 2, поз. 3).

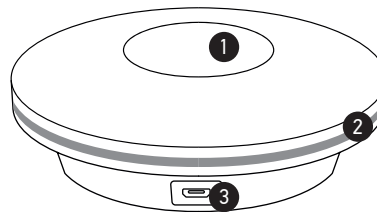


Рисунок 2. Кнопка управления (поз. 1), кольцо индикации (поз. 2), разъем питания (поз. 3)

## 5.2. Принцип работы

ИК-модуль позволяет расширить функциональные возможности пульта дистанционного управления (ПДУ) кондиционера или же вообще отказаться от его использования. ИК-модуль предоставляет пользователю возможность следить за параметрами воздуха и управлять кондиционером в любое время и в любом месте через Интернет (рис. 3).

Пользователь с помощью мобильного приложения MagicAir и базовой станции передает ИК-модулю команды управления кондиционером. Процесс обучения состоит в последовательном

нажатии на кнопки пульта управления кондиционером и записывании команд в ИК-модуль.

Как только процесс обучения завершен, пользователь через мобильное приложение MagicAir может отправить команду на базовую станцию (например, изменить температуру). Базовая станция автоматически адресует команду ИК-модулю, а он с помощью ИК светодиодов передаст ее климатическому устройству.

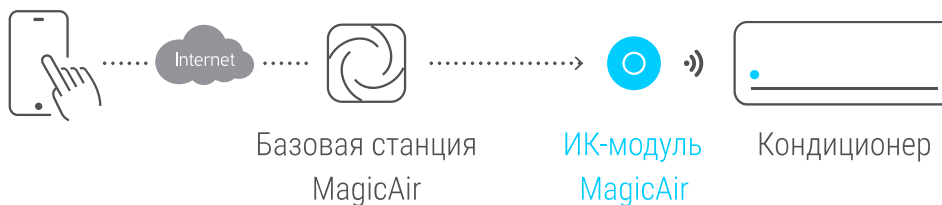


Рисунок 3. Система MagicAir, оснащенная ИК-модулем

### 5.3. Индикация и звуковые уведомления

В данном разделе описаны обозначения различных режимов индикации кнопки инициализации (см. рис. 2, поз. 1) и звуковых уведомлений. В штатном режиме работы индикация на ИК-модуле отсутствует и появляется только во время его настройки и проверки.

Индикация	Обозначение
Плавное мигание всех секторов (1 раз в 2 с)	Поиск базовой станции
Плавное включение и выключение всех секторов (1 раз)	Устройство подключено к системе MagicAir и находится под ее управлением
Попеременное свечение двух групп секторов	Устройство не подключено к системе MagicAir
Поочередное свечение всех секторов по кругу	Обновление программного обеспечения (ПО)
Свечение трех секторов (в течение 4 с)	Загрузка после обновления ПО
Частое мигание всех секторов (1 раз в 1 с)	Ошибка при обновлении ПО
Отсутствует	Штатный режим работы

Уведомление	Обозначение
Один звуковой сигнал	Получена обучающая команда
Два звуковых сигнала	Переход к следующему шагу настройки



## 6. ПОДГОТОВКА К ЭКСПЛУАТАЦИИ

### 6.1. Распаковка и предварительный осмотр

Извлеките прибор из упаковки и внимательно осмотрите его, чтобы убедиться в отсутствии повреждений, вызванных неправильной транспортировкой или хранением. Если Вы заметили какие-либо повреждения, свяжитесь с сервисным центром организации-продавца для определения возможности дальнейшей эксплуатации прибора.

Если температура корпуса прибора перед эксплуатацией ниже +10°C (после хранения или транспортировки при низкой температуре), оставьте прибор в упаковке в теплом помещении на 2 ч, чтобы избежать образования конденсата во время его работы.

### 6.2. Правила размещения

ИК-модуль разработан для использования в помещениях. Устройство можно повесить на стену либо положить на горизонтальную поверхность.

Не накрывайте ИК-модуль.

Не устанавливайте ИК-модуль вблизи воды и нагревательных приборов, таких как приборы отопления, кухонные плиты или другие устройства, излучающие тепло.

Располагайте кабель USB так, чтобы не наступать на него и не допустить его защемлений.

### 6.3. Электрическое подключение


Подключите ИК-модуль к блоку питания через кабель со стандартными выходами USB-A/microUSB.

Питание ИК-модуля: 5 В, ≈1 А. Параметры электросети для подключения адаптера питания: ~220 В, 50 Гц.

## 6.4. Мобильное приложение

Установите официальное бесплатное мобильное приложение MagicAir на свой смартфон (поддерживается ОС Android и iOS). Стабильная работа приложения гарантируется с версии iOS 8.0 и Android 4.4.2 и выше. Приложение MagicAir доступно для скачивания на [Google Play](#) и [App Store](#) (рис. 4).

## 6.5. Добавление ИК-модуля в систему MagicAir

В мобильном приложении MagicAir перейдите на страницу настроек, нажав знак  в правом верхнем углу на главной странице. Нажмите «Добавить» в строке «Доступные устройства». В появившемся списке выберите ИК-модуль, нажав на синюю стрелку справа от него.

Следуйте инструкциям в мобильном приложении. После успешного завершения настройки ИК-модуля появляется возможность управлять кондиционером через систему MagicAir. Ваш кондиционер интегрирован в систему MagicAir и готов к работе.

При возникновении ошибок во время настройки запустите процесс заново. При повторных ошибках обратитесь в сервисный центр.



Рисунок 4. Ссылки для скачивания приложения

## 7. ЭКСПЛУАТАЦИЯ

После подключения кондиционера к системе MagicAir с помощью ИК-модуля:

- контроль и настройка параметров воздуха осуществляются в мобильном приложении MagicAir на смартфоне. Параметры непрерывно отслеживаются базовой станцией MagicAir;
- индикация ИК-модуля показывает текущий режим работы устройства;
- пользователь может установить автоматический или ручной режим работы устройства.

Изменить режим работы кондиционера можно через мобильное приложение MagicAir и web-интерфейс на сайте [magicair.tion.ru](http://magicair.tion.ru). Для смены режима перейдите в свойства управляемого устройства и переместите соответствующий ползунок в одно из положений «Ручной режим» / «Автоматический режим». Подробнее о режимах работы читайте в разделах 7.1 и 7.2.

Проверить наличие соединения ИК-модуля с системой MagicAir можно с помощью кратковременного нажатия кнопки инициализации (см. рис. 2, поз. 1). Индикация устройства покажет текущее состояние подключения к системе MagicAir (см. п. 5.3).

### 7.1. Ручной режим работы

В ручном режиме работы управляющие команды передаются на ИК-модуль, а с него на управляемое устройство (кондиционер). ИК-модуль при этом дополняет или полностью заменяет стандартный пульт управления кондиционером.

### 7.2. Автоматический режим работы

В автоматическом режиме работы управляющие команды генерируются системой MagicAir самостоятельно, на основании расписания работы, созданного пользователем. Для включения и настройки расписания воспользуйтесь мобильным приложением MagicAir.

### 7.3. Завершение эксплуатации

При необходимости временно прекратить эксплуатацию ИК-модуля отключите устройство от сети электрического питания, отсоединив кабель питания.

## 8. СЕРВИСНОЕ ОБСЛУЖИВАНИЕ

ИК-модуль не требует специального сервисного обслуживания. Периодическая очистка поверхности ИК-модуля производится сухой салфеткой.

В случае поломки не производите ремонт самостоятельно. За сервисной помощью обращайтесь только в сервисные центры организации-продавца.

## 9. ХРАНЕНИЕ, ТРАНСПОРТИРОВКА, ВЫВОД ИЗ ЭКСПЛУАТАЦИИ

До введения в эксплуатацию прибор следует хранить и транспортировать в заводской упаковке. Допускается складирование и хранение в неотапливаемых помещениях при температуре воздуха от -20 до +45°C и относительной влажности воздуха не более 80%.

При транспортировке необходимо обеспечить защиту от резких ударов, падений и воздействия климатических факторов.

По истечении срока службы потребителю необходимо приостановить эксплуатацию прибора и обратиться в сервисный центр организации-продавца для получения информации о возможности дальнейшего использования прибора или его утилизации.

## 10. ГАРАНТИЙНЫЕ ОБЯЗАТЕЛЬСТВА

АО «Тион Умный микроклимат», группа компаний «Тион», является разработчиком и производителем ИК-модуля системы MagicAir и выражает Вам благодарность за Ваш выбор.

АО «Тион Умный микроклимат» заявляет, что при условии соблюдения правил установки и эксплуатации прибора его срок службы составляет 5 лет.

АО «Тион Умный микроклимат» подтверждает, что ИК-модуль системы MagicAir соответствует ТУ 26.51.70.190-008-66248641-2017 и признан пригодным для эксплуатации.

Перед использованием прибора внимательно изучите эксплуатационную документацию, условия предоставления гарантийного обслуживания, а также комплектность и внешний вид ИК-модуля.

Все претензии по внешнему виду и комплектности прибора предъявляйте продавцу при покупке.

В случае повреждения упаковки при перевозке незамедлительно распакуйте и проверьте сохранность прибора. Повреждения прибора должны быть письменно подтверждены перевозчиком, иначе требования о компенсации могут быть не выполнены.

### 10.1. Условия предоставления гарантийного обслуживания

Срок гарантии составляет 24 месяца\* со дня продажи. Гарантия действительна при предоставлении товарного или кассового чека либо иных документов, удостоверяющих факт и дату продажи прибора.

В случае, если дату продажи установить невозможно, в соответствии с законодательством о защите прав потребителей гарантийный срок исчисляется с даты изготовления прибора.

Гарантия распространяется на производственные или конструктивные дефекты прибора. Гарантия включает в себя выполнение сервисной службой ремонтных работ в сервисном центре или у покупателя (по усмотрению сервисной службы).

Гарантийное обслуживание не предоставляется в следующих случаях:

- если имеются следы самостоятельного ремонта, разборки, модификации прибора или его ремонта в неавторизованных сервисных центрах;
- если не читается (стерт, исправлен или уничтожен) серийный номер прибора;
- если прибор был поврежден в результате стихийных бедствий (пожар, наводнение и т.п.) и других причин, находящихся вне контроля продавца (изготовителя) и покупателя;



- если на приборе имеются механические повреждения (сколы, трещины и т.п.), возникшие вследствие воздействия чрезмерной силы, химически агрессивных веществ, высоких температур и если что-либо из перечисленного стало причиной неисправности прибора;
- если неисправность возникла при неправильном подключении прибора к электрической сети;

## Уважаемые покупатели!

По вопросам, связанным с выполнением гарантийных обязательств по прибору, просим Вас обращаться в организацию, где прибор был приобретен.

АО «Тион Умный микроклимат» подтверждает принятие на себя обязательств по удовлетворению требований, установленных действующим законодательством, в случае обнаружения недостатков прибора, возникших по вине изготовителя. АО «Тион Умный микроклимат» оставляет за собой право отказать в удовлетворении требований по гарантийным обязательствам в случае несоблюдения изложенных выше условий.

*\* Если иное не предусмотрено требованиями законодательства страны, в которой осуществляются гарантийные обязательства.*

- если неисправность и дефекты возникли вследствие попадания внутрь прибора посторонних предметов, жидкостей, насекомых и продуктов их жизнедеятельности и т.п.;
- если прибор хранился неправильно.

## ТИОН.

**Производитель:** АО «Тион Умный микроклимат», группа компаний «Тион». 630090, г. Новосибирск, ул. Инженерная, 20. Разработано в Сибири.

**Офис продаж:** 630090, г. Новосибирск, ул. Инженерная, 20, тел.: (383) 383-00-64

### Офисы сервисного обслуживания:

- 630090, г. Новосибирск, ул. Николаева, 11
- 109544, г. Москва, ул. Рабочая, д. 93, стр. 2

### Телефон единой службы поддержки:

8 (800) 500-60-29  
e-mail: [service@tion.ru](mailto:service@tion.ru)

[tion.ru](http://tion.ru)

Версия 1.2.0



**TION.**