

Уважаемые покупатели! В случае возникновения вопросов или проблем, связанных с продукцией TIMBERK HHA Company и ее сервисным обслуживанием, просим вас обращаться в представительства производителя в вашем регионе, к продавцу, по телефонам, указанным на сайте [www.timberk.ru](http://www.timberk.ru), либо по эл. адресу [services@timberk.ru](mailto:services@timberk.ru). Мы сможем помочь Вам квалифицированно и в кратчайшие сроки.



**ВНИМАНИЕ!**  
В момент покупки изделия убедительно просим Вас потребовать от продавца:  
- осмотра внешнего вида изделия на отсутствие механических повреждений,  
- полного, четкого и правильного заполнения гарантийного талона в вашем присутствии. Гарантийный талон находится в комплекте с прибором. Если гарантийный талон не найден в комплекте поставки, Вы можете обратиться к продавцу в течение 10 дней с момента покупки изделия.

**timberk**  
TIMBERK HHA Company  
Design in Sweden.  
Website in Russia: <http://www.timberk.ru>



**ВНИМАНИЕ!**

Вся продукция, предназначенная TIMBERK HHA Company для поставок в определенную страну, изготовлена с учетом требований к эксплуатации в данной стране. Чтобы убедиться в этом, просим Вас проверить наличие на изделии и упаковке официальных знаков соответствия.

для России :



**ВНИМАНИЕ**

1 ПРОЧИТАЙТЕ ВНИМАТЕЛЬНО ПЕРЕД ПЕРВЫМ ИСПОЛЬЗОВАНИЕМ

**РУКОВОДСТВО по ЭКСПЛУАТАЦИИ**

RUS

\* для России и стран СНГ

**ВОДОНАГРЕВАТЕЛЬ**  
ЭЛЕКТРИЧЕСКИЙ  
тип : ПРОТОЧНЫЙ

серия

**Aura PRO**

модель

- \* WHA-7.PRO
- \* WHA-8.PRO
- \* WHA-9.PRO

## УВАЖАЕМЫЙ ПОКУПАТЕЛЬ !

Благодарим Вас за удачный выбор и приобретение электрического водонагревателя проточного типа **timberk**. Он прослужит Вам долго.

Проточный водонагреватель серии Aiga PRO предназначен для моментального подогрева водопроводной воды. Водонагреватель может быть установлен там, где есть возможность подключения к водопроводу и электропроводке (требуется однофазное электропитание), кроме помещений, в которых температура бывает ниже 0 °С.

Водонагреватель удобен в установке и экономичен в использовании в связи с минимальными потерями электроэнергии и эффективным расходом горячей воды. Конструкция прибора, состоящая из прочной нагревательной колбы, долговечных элементов нагрева и устройств, контролирующих безопасную работу, позволяет с уверенностью утверждать, что удобный в эксплуатации водонагреватель **TIMBERK** прослужит Вам долгие, долгие годы.

**Просим внимательно ознакомиться с данным руководством по эксплуатации до монтажа и начала эксплуатации водонагревателя.**

## ИНФОРМАЦИЯ для ПОТРЕБИТЕЛЯ

### 1. Технические характеристики

Артикул	изм	WHA-7.PRO	WHA-8.PRO	WHA-9.PRO
Комплектация	-	IN LINE	IN LINE	IN LINE
Ном.напряжение (переменное)	В	220,50Гц	220,50Гц	220,50Гц
Номинальный ток	А	30	35	39
Максимальная мощность	кВт	6,5	7,5	8,5
Рабочее давление	МПа	0,08-0,75	0,08-0,75	0,08-0,75
Производительность (при дельте 20°С)	л/мин	4,5	5,1	5,8
Класс электрозащиты	-	IPX 4	IPX 4	IPX 4
Кабель подключения к электросети	мм <sup>2</sup>	3 x 4,0	3 x 6,0	3 x 6,0
Автоматический выключатель	А	≥ 32	≥ 40	≥ 40
Габаритные размеры	мм	250x405x80	250x405x80	250x405x80
Вес	кг	3,2	3,2	3,2

## Устройство водонагревателя



- Накладка лицевой панели
- Лицевая панель
- Зеленая индикаторная лампочка (Power)
- Красная индикаторная лампочка (Heating)
- Ручка переключения мощности



- Ограничитель температуры (98 °С)
- Ограничитель температуры (50 °С)
- Нагревательная колба
- Патрубок выхода горячей воды
- Соединительная колодка
- Трансформатор
- Прижимная пластина
- Уплотнение электрического кабеля
- Печатная плата переключателя
- Печатная плата управления
- Патрубок входа холодной воды
- Датчик протока воды
- Задняя панель

Рис.1

### Преимущества и дополнительные характеристики:

1. Мгновенный нагрев воды без предварительной подготовки и ожидания.
2. Надежный нагревательный элемент с увеличенным сроком службы.
3. **Температурная защита.** Температурный контроль защитит водонагреватель от перегрева, а пользователя от ожогов. Когда температура воды достигнет 50°С, встроенный ограничитель температуры автоматически отключит подачу электропитания на нагревательные элементы. Нагрев воды прекратится. Когда температура уменьшится до заданных параметров, водонагреватель автоматически вновь начнет свою работу. Если температура воды достигнет 98°С, то ограничитель температуры автоматически отключит электропитание водонагревателя. Вновь включить его в работу можно будет только вручную, нажав до щелчка кнопку, находящуюся по центру ограничителя температуры.
4. **Защита по давлению.** Водонагреватель автоматически прекратит режим нагрева если внезапно прекратится подача холодной воды, упадет давление воды в системе ниже рабочего уровня или будет перекрыт кран расхода горячей воды. Минимальный проток воды в системе водоснабжения должен быть не менее 2,4 л/мин.

4. **Водонагреватель для multifunctional установки (врезки) в имеющуюся водопроводную систему позволяет обеспечивать горячей водой несколько точек потребления одновременно.**

Например: в ванной, на кухне, в бытовых помещениях и т.д.

5. Ультра тонкая, компактная конструкция идеальна для монтажа и использования как в городской квартире, так и в загородном доме. А более быстрый и безопасный нагрев в сочетании со значительной экономией электроэнергии, значит и затрат, будет приятно радовать Вас на протяжении всего срока эксплуатации водонагревателя TIMBERK.

#### **Требования к установке**

Водонагреватель может быть установлен в любом месте при условии, что температура в помещении не будет ниже 0 °С.

Установка водонагревателя на месте эксплуатации и подвод электропитания должны производиться специализированной организацией, представителями сервисной службы изготовителя или специалистами, имеющими разрешения на проведение работ по монтажу электрического оборудования, с соблюдением требований безопасности.

При нарушении инструкции по установке и эксплуатации водонагревателя, прибор гарантийному обслуживанию не подлежит, а изготовитель ответственности не несет.

#### **Подключение к водопроводу**

Водонагреватель следует подключать к водопроводной сети с давлением воды от 0,08 до 0,75 МПа.

Монтаж патрубков холодной и горячей воды производится методом резьбовых соединений (G1/2) с обязательным применением уплотнительных \*манжет и фильтра-сетки ( \* входят в комплект поставки )

#### **Подключение электроэнергии**

Водонагреватель должен быть подключен к эл. сети переменного тока с напряжением 220 В, трех жильным электрическим кабелем, автоматом защиты и обязательным применением автомата защиты от утечек эл. тока (УЗО) (смотрите технические характеристики для каждой модели).

#### **ВНИМАНИЕ! Водонагреватель требует обязательной установки электрического заземления.**

Следует помнить об увеличении сечения провода, если водонагреватель и сам электрический кабель расположены на термоизолированной или нагревающейся стене.

Водонагреватель должен быть подключен к электрической сети постоянно (стационарным методом), **использование данного водонагревателя через штепсельную вилку запрещено.**

#### **4. Меры безопасности**

Неправильное обращение с водонагревателем может привести к его поломке и причинить вред пользователю.

- Использовать только в бытовых целях. Водонагреватель не предназначен для промышленного использования.
- Не используйте водонагреватель с поврежденным электрическим кабелем или с другими повреждениями. Для диагностики и проведения ремонта обращайтесь в ближайший авторизованный сервисный центр изготовителя в вашем регионе.
- Следите за тем, чтобы электрический кабель не пересекал острых краев и не касался горячих поверхностей.
- Не открывайте лицевую панель водонагревателя при подведенном к нему электропитании.
- Никогда не оставляйте включенный водонагреватель без присмотра.
- Не позволяйте детям использовать водонагреватель без контроля взрослых.
- Тщательно соблюдайте порядок подключения водонагревателя, поскольку неправильное подключение приведет к выходу его из строя и может причинить вред пользователю.
- Не меняйте местами позиции входа и выхода воды, т.к. это приведет к поломке водонагревателя и может причинить вред пользователю (См. цветовые указатели).
- Водонагреватель необходимо подключать только выводами водяных патрубков вниз. Подключение водонагревателя в ином положении приведет к выходу его из строя.
- Для нескольких точек потребления используйте только однотипные душевые насадки и/или кухонные изливы, рекомендованные производителем. Не допускайте их засорения.
- Для использования водонагревателя в ванной комнате устанавливайте его рекомендуется на высоте больше человеческого роста так, чтобы водяные брызги не попадали на его корпус .
- Запрещается разбрызгивать воду на нагреватель или поливать его.
- Водонагреватель предназначен только для нагрева воды. Не используйте изделие для нагревания других жидкостей, это может причинить серьезный вред водонагревателю.
- Не подключайте электрические провода и контур заземления устройства к трубам водопровода, газопровода и иным коммуникационным системам, для того не предназначенным.
- Устанавливая предохранительный клапан безопасности, обратите особое внимание на указатель направления потока воды на его корпусе. Его стрелка должна строго соответствовать направлению подачи холодной воды.

- Убедитесь в правильном подключении электропроводки (в т.ч. к контуру заземления).
- Перед использованием убедитесь, что параметры Вашей электросети совпадают с характеристиками данного водонагревателя.
- Расстояние между двумя проводами подключения электропитания должно быть не менее 3 мм.
- Максимальная длина электрического кабеля может быть не более 10 метров.
- Контакты в местах подсоединения электропитания должны быть надежно затянуты. В противном случае это может приводить к перегреву контактов и самого кабеля питания, что отрицательно влияет на безопасность эксплуатации данного водонагревателя.
- Не устанавливайте водонагреватель в местах и помещениях, где температура окружающего воздуха может опускаться до 0°C и вода в водонагревателе может замерзнуть.
- Не включайте водонагреватель, если есть подозрения, что вода в нем замерзла. Дождитесь, пока вода в водонагревателе оттает. Только после этого включайте нагрев.
- Перед подсоединением патрубков водонагревателя к водопроводной сети, промойте внутреннюю систему каналов у водонагревателя в чистой, проточной воде, для чего подсоедините входной патрубок к водопроводу и откройте на несколько минут проток воды через него.
- Если водонагреватель только что установлен или не использовался в течение долгого времени, обязательно откройте проток холодной воды, чтобы заполнить емкость водой, дождитесь, когда из излива на выходе в точке потребления пойдет стабильный поток, и только после этого включите электропитание водонагревателя. Это обеспечит длительный срок его службы.
- При очевидном уменьшении воды на выходе в точке потребления произведите чистку фильтра сетки и изливов, для чего разберите их, промойте в проточной, чистой воде и после этого произведите сборку в обратной последовательности.
- При подключении водонагревателя в водопроводную систему для нескольких точек потребления, необходима установка запорных кранов как на входе в водонагреватель, так и на его выходе, для того, чтобы в момент его не использования на него не влияли скачки давления в водопроводной системе. Это обеспечит длительный срок его службы.
- Пожалуйста, не пользуйтесь водонагревателем и отключите его электропитание в момент грозы, чтобы молния не повредила его и не привела к несчастному случаю.
- Во время работы водонагревателя из дренажного отверстия предохранительного клапана на входе в прибор могут образовываться капли воды. Это - нормальное явление. Если выброс воды становится значительным, пожалуйста, обратитесь в сервисную службу производителя для проведения профессионального осмотра и обслуживания водонагревателя.

- Ни в коем случае не блокируйте (не перекрывайте) данное дренажное отверстие, иначе водонагреватель может быть поврежден или это может привести к несчастному случаю.
- Если водонагреватель по каким-либо причинам вышел из строя, пожалуйста, не пытайтесь открывать его и ремонтировать собственными силами. Для выяснения причин и проведения ремонта просим Вас обратиться в авторизованную сервисную службу производителя в Вашем регионе или в его центральный офис ( service@timberk.ru).
- После восстановления работоспособности водонагревателя, пожалуйста, используйте его согласно приведенным в данном Руководстве инструкций.

**ВНИМАНИЕ!** Для эксплуатации, обслуживания и ремонта водонагревателя используйте только оригинальные аксессуары, запасные части и компоненты, произведенные и/или одобренные производителем.

#### 5. Монтаж водонагревателя (см. схемы на Рис. 2)

- Водонагреватель устанавливается на плоскую поверхность стены так, чтобы вода и брызги не могли попасть на его корпус.
- Разместите водонагреватель на приблизительно равном удалении от точек потребления, чтобы сократить потери температуры. Также желательно уменьшить длину трубопровода горячей воды. При определении местоположения водонагревателя следует обеспечить свободный доступ к нему из расчета не менее 0,3 м сверху, снизу и от боковых сторон. Это даст возможность максимально удобно обслуживать и регулировать водонагреватель при необходимости.

**ВНИМАНИЕ!** Удостоверьтесь, что водонагреватель монтируется водяными патрубками вниз. Иное подключение вызовет его поломку.

#### Установка на стене

- Открутите лицевую панель, с помощью винта в нижней части прибора.
- Определите точки под отверстия согласно рис.2. Расстояние от нижней части прибора до пола должно быть  $\geq 1,6$  м.
- Просверлите три отверстия, соответствующей глубины, вставьте дюбели.
- Заверните винт вверху и удостоверьтесь в том, что между головкой винта и стеной имеется определенное расстояние (см. рис. 2)

- Повесьте на него водонагреватель и заверните снизу два установочных винта, подсоедините кабель электропитания, установите лицевую панель и заверните винт лицевой панели.



Рис. 2

## б. Подключение электропитания

- Ввод кабеля электропитания, осуществляется через боковую сторону прибора.
- Запрещено использование штепсельной эл.розетки при подключении водонагревателя к эл.сети. Водонагреватель должен быть подключен к электрической сети переменного тока с напряжением 220 В трехжильным медным электрическим кабелем с минимальным сечением провода: для моделей WHA-7 PRO 3x4 мм<sup>2</sup> и автоматом защиты 32 А; для моделей WHA-8 PRO и WHA-9 PRO 3x6 мм<sup>2</sup> и автоматом защиты 40 А.
  - Следует помнить об увеличении сечения провода, если водонагреватель и сам электрический кабель расположены на термоизолированной или нагревающейся стене.
  - Водонагреватель должен быть стационарно (постоянно) подключен к источнику электропитания 220 В, переменного тока с обязательным подсоединением к заземляющему электрическому контуру.

Удостоверьтесь в том, что сопротивление заземляющего контура составляет < 4Ω.  
Запрещается использовать водонагреватель без надежного заземления.

## Для подключения электропитания

- Оголите изоляцию проводов питания на длину не менее 7-10 мм, а провод заземляющего контура следует зачистить от изоляции на длину не менее 2-2,5 мм.
- Проведите электрический кабель через боковую сторону, в задней панели корпуса прибора, прорезав острым ножом по центру уплотнение электрического кабеля.
- Снимите пластину, прижимающую электрический кабель, не потеряйте установочные винты
- Следите за тем, чтобы кабель не пересекал острых краев и не касался горячих поверхностей.
- Соедините провода электрического кабеля с соединительной колодкой в соответствии с маркировкой на приборе (см.Рис 3).
- Удостоверьтесь, что все зажимные винты колодки зажаты надежно. Не плотно зажатое соединение может привести к нагреву проводов.
- Установите пластину электрического кабеля в основное положение при помощи установочных винтов, удостоверьтесь в том, что шнур питания нельзя вынуть.
- Проверить плотность соединения всех внутренних электрических контактов, включая съемные контактные группы и болтовое контактное соединение на нагревательных элементах. При наличии ослабленных мест необходимо выполнить их закрепление и затяжку.
- Установите лицевую панель



Рис. 3

## в. Подключение к водопроводу

- Водонагреватель должен быть напрямую подключен к водопроводной сети холодного водоснабжения с рабочим давлением от 0,08 до 0,75 МПа. Если давление воды в водопроводной сети превышает 0,75 МПа, то в подводящей системе следует смонтировать редуцирующий клапан (редуктор давления), чтобы рабочее давление не превышало 0,75 МПа.
- Не забудьте, что длина горячей трубы должна быть максимально короткой.
- После того, как водонагреватель установлен и прежде, чем Вы подсоедините электропитание,

необходимо промыть систему водой, чтобы удалить любые загрязнения или свободные частицы внутри водонагревателя. Если вы этого не сделаете, то работоспособность водонагревателя может быть нарушена.

- Входной патрубок и вывод горячей воды четко отмечены на приборе индикационными ярлыками.
- Установите предохранительный клапан (из комплекта поставки) на патрубке подачи холодной воды в положении по стрелке - указателю направления протока воды. При этом дренажное отверстие должно быть направлено вниз и свободно для случаев аварийного слива воды.
- При соединении любых патрубков, во избежание утечек воды, применяйте резиновые уплотнительные прокладки из комплекта поставки к водонагревателю.

Варианты подсоединения водонагревателя показаны на приведенных далее схемах.

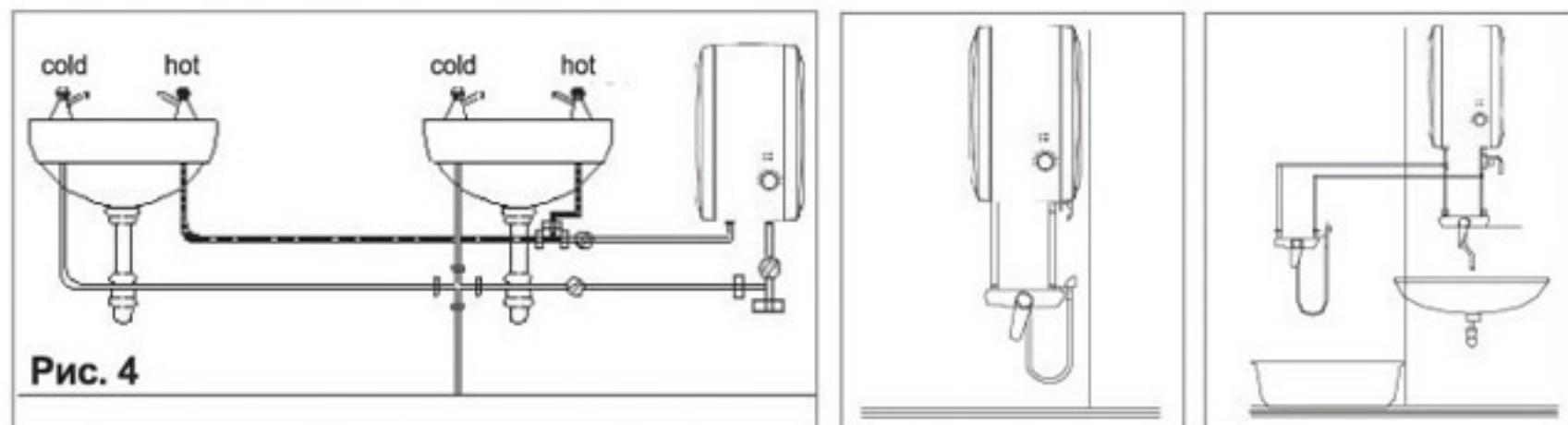


Рис. 4

- На входе холодной воды **РЕКОМЕНДУЕМ** использовать отдельный фильтр очистки воды для увеличения срока службы нагревательного элемента, если жесткость воды составляет более 450 мг/л (CaCO<sub>3</sub>)
- ВНИМАНИЕ!** При использовании водонагревателя в особо сложных (устаревших) сетях водоснабжения с большим количеством взвешенных частиц и примесей в протекающей в них воде, применение очистительных фильтров **ОБЯЗАТЕЛЬНО**.

Воспользуйтесь данной рекомендацией, в противном случае невыполнение данного пункта может повлиять на срок службы изделия и условия гарантийного обслуживания (вплоть до отказа в выполнении гарантийных обязательств изготовителем изделия и его сервисными службами).

- **ОБЯЗАТЕЛЬНО** установите все имеющиеся в комплекте поставки уплотнительные прокладки и фильтр грубой очистки воды, который монтируется в месте ввода холодной воды
- Убедитесь в работоспособности водонагревателя, пропустив водяной поток через него.
- Проверьте плотность всех соединений и, если понадобится, подтяните гайки и винты крепления, в т.ч. винты на фланцах нагревательной колбы.

## 6. Работа водонагревателя

1. При первом запуске в работу или после длительного не использования водонагревателя, заполните его водой. Для этого откройте запорный кран подачи холодной воды и кран расхода горячей воды в любой из точек потребления. Убедитесь, что из излива в точке потребления устойчиво течет холодная вода. Это показывает, что прибор наполнен водой.
2. Включите электропитание водонагревателя, при этом загорится зеленая индикаторная лампочка (Power) на лицевой панели.
3. При помощи переключателя на лицевой панели (рис. 5) установите необходимую мощность нагрева воды, при этом загорится красная индикаторная лампочка (Heating), если проток воды будет не менее 2,4 л/мин.

Рис. 5

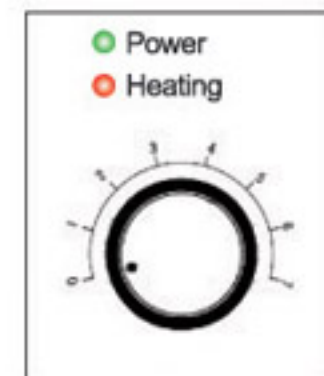


Таблица мощности нагрева воды по режимам

Режим	0	1	2	3	4	5	6	7
Мощность, кВт								
WHA-7.PRO	0	1.0	2.0	3.0	3.5	4.5	5.5	6.5
WHA-8.PRO	0	1.0	2.0	3.0	4.5	5.5	6.5	7.5
WHA-9.PRO	0	1.0	2.5	4.0	4.5	6.0	7.0	8.5

4. Для регулировки температуры горячей воды можно использовать кран на входном патрубке (вход холодной воды) или на предохранительном клапане. Уменьшая поток воды вы увеличиваете температуру воды на выходе и, соответственно, наоборот. Так же для изменения температуры воды используйте переключатель мощности.

Входящая вода нагревается во время протекания через нагревательный элемент внутри колбы. Температура воды в водопроводной сети может колебаться в течение года от 3 °С до 20 °С. Для получения оптимальной температуры воды, зимой проток воды следует делать меньше, чем летом.

## 7. Обслуживание водонагревателя

В процессе пользования водонагревателем в отверстиях распылителя душевого или кухонного изливов может появляться накипь. Это снижает эффективность нагрева, ухудшает разбрызгивание воды и повышает давление воды в нагревательной колбе.

Для предотвращения подобных явлений необходимо осуществлять периодическую чистку распылителя с применением бытовых химических средств и мягких щеток. Не применяйте для чистки абразивные чистящие вещества и химические средства не предназначенные для этого.

### а) Внешний уход :

- Отключите прибор от сети электропитания и дайте ему возможность полностью остыть.
- Очистите внешнюю поверхность корпуса прибора с помощью слегка влажной, мягкой тряпочки, а затем протрите насухо. Не используйте для чистки абразивные чистящие средства.

### б) Чистка фильтра :

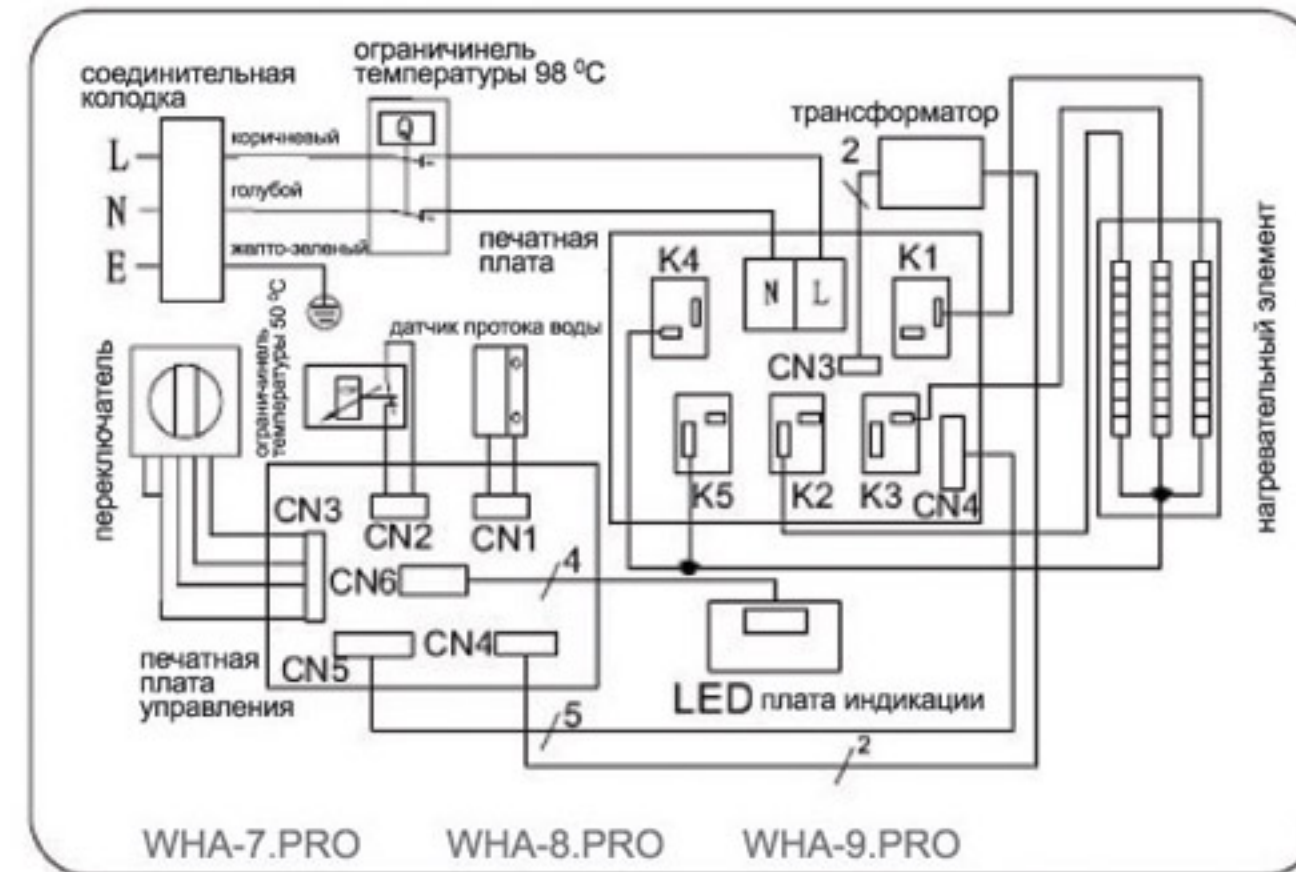
Если скорость подачи воды из нагревателя уменьшилась, необходимо очистить фильтр грубой очистки, установленный на входе холодной воды в водонагреватель. Для этого необходимо:

- Отключить прибор от сети электропитания и дать ему возможность полностью остыть.
- Перекрыть подачу холодной воды.
- Открутить шланг подачи холодной воды от водонагревателя, вынуть сетчатый фильтр грубой очистки и промыть его под струей проточной воды.
- Восстановить соединительную подводку в обратной последовательности.

Водонагреватель должен быть установлен и проверен после монтажа лицом, имеющим соответствующую квалификацию.

- Подробно ознакомиться с данным Руководством по эксплуатации водонагревателя до проведения монтажно-установочных работ.
- Убедиться, обеспечена ли электросеть соответственной защитной цепью и необходимыми для подключения параметрами.
- До установки водонагревателя промыть проточной водой водопроводные трубы.

## Принципиальная электрическая схема



### Комплект поставки

Артикул	шт	WHA-7.PRO	WHA-8.PRO	WHA-9.PRO
Комплектация	-	IN LINE	IN LINE	IN LINE
Водонагреватель в сборе с предохранительным клапаном	1	+	+	+
Монтажная фурнитура (винт-дюбель) компл.	1	+	+	+
Прокладки уплотнительные с фильтром	1	+	+	+
Руководство по эксплуатации	1	+	+	+
Гарантийный талон	1	+	+	+

## Возможные неисправности и методы их устранения

Проблема	Возможные причины	Способ устранения
При включении питания индикаторная лампочка зеленого цвета не загорается	<ol style="list-style-type: none"> <li>1. Отсутствует электропитание.</li> <li>2. Сработало или не было включено устройство ограничения температуры 98 °С.</li> <li>3. Неисправна печатная плата.</li> </ol>	<ol style="list-style-type: none"> <li>1. Проверьте не отключено ли электропитание.</li> <li>2. Включите ограничитель температуры 98 °С.</li> <li>3. Обратится к специалисту по ремонту в сервисный центр Timberk.</li> </ol>
Индикаторная лампочка нагрева красного цвета не горит, вода не греется	<ol style="list-style-type: none"> <li>1. Проток воды менее 2,4 л./мин.</li> <li>2. Переключатель режимов мощности выключен.</li> <li>3. Сработало устройство ограничения температуры 50 °С из-за перегрева.</li> <li>4. Слишком маленькое давление воды в водопроводной системе.</li> </ol>	<ol style="list-style-type: none"> <li>1. Увеличить проток воды.</li> <li>2. Включить переключатель режимов мощности.</li> <li>3. Подождать пока ограничитель температуры 50 °С остынет и включится.</li> <li>4. Подождать когда восстановится нормальное давление воды в системе.</li> </ol>
Из крана выхода горячей воды не идет вода.	<ol style="list-style-type: none"> <li>1. Отключена подача воды.</li> <li>2. Не открыт впускной кран холодной воды.</li> </ol>	<ol style="list-style-type: none"> <li>1. Подождите восстановления подачи воды в водопроводной системе.</li> <li>2. Откройте впускной кран холодной воды.</li> </ol>
Утечка воды	Проблема с герметичностью соединения каждой трубки.	Восстановите герметичность соединения
Температура воды на выходе из нагревателя иногда горячая, иногда холодная	1. Нестабильное давление воды.	1. Используйте водонагреватель как только стабилизируется давление воды.
	2. Температура воды на выходе из нагревателя слишком велика, снова и снова срабатывает защита от перегрева.	2. Уменьшите мощность нагрева, увеличьте проток воды.
При закрытом кране входа или выхода воды, индикатор нагрева продолжает гореть.	Неполадка датчика протока воды.	Обратится к специалисту по ремонту в сервисный центр Timberk.

TIMBERK HNA Company снимает с себя любую ответственность за возможный вред, прямо или косвенно нанесенный продукцией TIMBERK HNA Company людям, домашним животным, имуществу в случае, если это произошло в результате несоблюдения правил и условий эксплуатации, установки изделия, умышленных или неосторожных действий потребителя или третьих лиц.

### ВНИМАНИЕ!

- Пожалуйста, потребуйте от продавца полностью, четко и правильно заполнить бланк Гарантийного талона.
- Сам гарантийный талон является неотъемлемой частью данного Руководства по эксплуатации изделия.




---



---



---



---



---



---



---



---

Для монтажа приобретенного оборудования Вы можете воспользоваться платной услугой специалистов авторизованных сервисных центров TIMBERK HNA Company, которые проведут все необходимые работы для длительного и безопасного использования купленного Вами изделия. Вы можете также воспользоваться услугами любых других квалифицированных специалистов, однако в этом случае, если изделие вышло из строя вследствие неправильной установки, Вы теряете право на бесплатное гарантийное обслуживание.