

Уважаемые покупатели! В случае возникновения вопросов или проблем, связанных с продукцией TIMBERK HNA Company и ее сервисным обслуживанием, просим вас обращаться в представительства производителя в вашем регионе, к продавцу, по телефонам, указанным на сайте www.timberk.com, либо по эл. адресу service@timberk.com. Мы сможем помочь Вам квалифицированно и в кратчайшие сроки.



ВНИМАНИЕ!

Вся продукция, предназначенная TIMBERK HNA Company для поставок в определенную страну, изготовлена с учетом требований к эксплуатации в данной стране. Чтобы убедиться в этом, просим Вас проверить наличие на изделии и упаковке официальных знаков соответствия.



ВНИМАНИЕ!

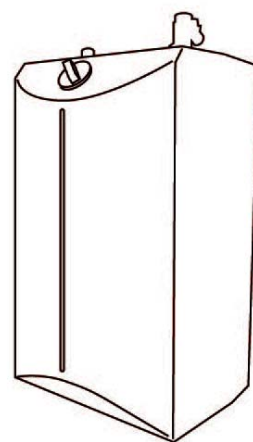
В момент покупки изделия убедительно просим Вас потребовать от продавца: - осмотра внешнего вид изделия на отсутствие механических повреждений, - полного, четкого и правильного заполнения гарантийного талона в вашем присутствии. Гарантийный талон находится в комплекте с прибором. Если гарантийный талон не найден в комплекте поставки, Вы можете обратиться к продавцу в течении 10 дней с момента покупки изделия.

timberk
TIMBERK HNA Company
Design in Sweden.
Website: <http://www.timberk.com>
Website in Russia: <http://www.timberk.ru>



ВНИМАНИЕ

1 ПРОЧИТАЙТЕ
ВНИМАТЕЛЬНО
ПЕРЕД ПЕРВЫМ
ИСПОЛЬЗОВАНИЕМ



.012010



РУКОВОДСТВО по ЭКСПЛУАТАЦИИ

RUS

* для России и стран СНГ

**ВОДОНАГРЕВАТЕЛЬ
ЭЛЕКТРИЧЕСКИЙ**

модель

* SWH-10A USP



Содержание:	страница
1. Требования к установке	3.
а. Гидросистема	3.
б. Электропроводка	3.
2. Местонахождение	3.
3. Подсоединение к водопроводной сети	3.
4. Подключение к электропроводке	4.
5. Первый ввод в действие и обслуживание	4.
6. Предостережения и практические рекомендации	5-6
7. Комплект поставки	7
8. Сервисное обслуживание	7
9. Рисунки	8
10. Технические данные	8

УВАЖАЕМЫЙ ПОКУПАТЕЛЬ!

Купленный Вами нагреватель предназначен для подогрева воды в домашних условиях и может быть установлен в любом помещении, к которому подведены водопроводная и электрическая сети. Нагреватель имеет хорошую термоизоляцию, позволяющую уменьшать тепловые потери разогреваемой воды. Нагреватели фирмы «TIMBERK» - это приборы, экономящие энергию, простые в установке, безопасные и удобные в использовании, не загрязняющие окружающую среду и позволяющие получать тёплую воду для нужд любой средней семьи. Воду из нагревателя можно подвести к нескольким точкам потребления.

Просим внимательно прочитать инструкцию до установки и начала эксплуатации нагревателя!

1. ТРЕБОВАНИЯ К УСТАНОВКЕ

Установка и первое включение нагревателя должно быть произведено уполномоченной организацией или лицом, имеющим соответствующую квалификацию.

Серия: **TEC NLC P...B/W** FRENCH SIZE

ТЕХНИЧЕСКИЕ ОСОБЕННОСТИ СЕРИИ

- ЖК панель управления: интуитивное управление по технологии «Clever House». Инновации в области эргономики - все режимы видны (и управляются пользователем) на передней панели конвектора. Декоративная алюминиевая вставка на панели конвектора, на которой расположена панель управления прибором (кнопки, ЖК дисплей, дополнительные индикаторы режимов работы)
- Уникальный нагревательный элемент **Duo Advantage**:
 - позволяет работать в двух режимах мощности, в т.ч. в экономичном режиме
 - обладает увеличенной площадью теплообмена и скоростью нагрева
 - обладает повышенной прочностью за счет ребер жесткости
 - материал изготовлен из специального высококачественного алюминиевого сплава
- Электронный термостат с высокой точностью регулировки и увеличенным сроком службы
- 13 программируемых режимов работы («Спальня», «Кухня», «Офис», «Детская» и т.п.)
- Возможности настройки программ в зависимости от необходимого алгоритма работы
- Точный выбор температуры с шагом 1°C
- Индикация времени и дня недели
- Возможность установки недельной программы работы конвектора по дням и часам
- 24-ти часовой таймер
- Функция «Защита от детей / Блокировка»



500 | 1000
Min BATT | Max BATT

750 | 1500
Min BATT | Max BATT



ГАРАНТИЙНЫЕ ОБЯЗАТЕЛЬСТВА

Прибор соответствует директиве ЕЕС 89/336, касающейся электромагнитного оборудования. Если при эксплуатации обогревателя Вы столкнулись с неполадками в его работе, которые Вы не можете устранить, обратитесь к региональному представителю "TIMBERK HNA Company" в России или в сервисный центр. Гарантируется безотказная работа устройства в соответствии со сроками, указанными в гарантийном талоне. Обязательно ознакомьтесь с условиями и требуйте от продавца правильного и четкого заполнения гарантийного талона. Единая сервисная служба в г.Москва +7 (495) 710 7172

TIMBERK HNA Company снимает с себя любую ответственность за возможный вред, прямо. Или косвенно нанесенный продукцией TIMBERK HNA Company людям, домашним животным, Имуществу, в случае, если это произошло в результате несоблюдения правил и условий эксплуатации или при установки изделия; умышленных или неосторожных действий потребителя или третьих лиц.

ВНИМАНИЕ! –Пожалуйста, потребуйте от продавца полностью, четко и правильно
Заполнить бланк Гарантийного талона.
– Сам гарантий талон является неотъемлемой частью данного
Руководства по эксплуатации изделия.

Для монтажа приобретенного оборудования Вы можете воспользоваться платной услугой специалистов авторизованных сервисных центров TIMBERK HNA Company, которые проведут все необходимые работы для длительного и безопасного использования купленного Вами изделия. Вы можете также воспользоваться услугами любых других квалифицированных специалистов, однако, в этом случае, если изделие вышло из строя в следствии неправильной установки, Вы теряете право на бесплатное гарантийное обслуживание.

а. Гидросистема

Водонагреватель подключить к водопроводной сети с давлением минимум 0,03 МПа; максимум 0,6 МПа. Схема оборудования гидросистемы представлена на рисунке 3. Если в водопроводной сети давление превышает 0,6 МПа, то в подводящей системе необходимо смонтировать редукционный клапан, чтобы рабочее давление не превышало 0,6 МПа. Если вода в месте установки содержит большое количество солей кальция, марганца, или железа, то **РЕКОМЕНДУЕТСЯ ОБЯЗАТЕЛЬНО** в подводящей системе смонтировать соответствующий фильтр, для снижения количества накипи в баке.

б. Электросистема

Водонагреватель подключить к электрической сети с напряжением 220-230 В переменного тока с помощью присоединительного провода со штепселем и штепсельной розетки с предохраняющим штифтом. Не подключать нагреватель стационарно к электрической сети. Электрическая схема нагревателя представлена на рисунке 4.

2. МЕСТОНАХОЖДЕНИЕ

Водонагреватель устанавливать под умывальником, кухонной раковиной или в другом месте, где он не будет мешать.

ВНИМАНИЕ! ДАННЫЙ ВОДОНАГРЕВАТЕЛЬ УСТАНОВЛИВАЕТСЯ ТОЛЬКО В ВЕРТИКАЛЬНОМ ПОЛОЖЕНИИ И ВЫХОДНЫМИ ТРУБКАМИ ВВЕРХ. ЗАПРЕЩАЕТСЯ УСТАНОВКА ВОДОНАГРЕВАТЕЛЯ В ГОРИЗОНТАЛЬНОМ ПОЛОЖЕНИИ ИЛИ ВЫХОДНЫМИ ТРУБКАМИ ВНИЗ. ЭТО ПРИВЕДЕТ К ВЫХОДУ ИЗ СТРОЯ ВОДОНАГРЕВАТЕЛЯ И МОЖЕТ ПРИЧИНИТЬ ВРЕД ПОЛЬЗОВАТЕЛЮ И ЕГО ИМУЩЕСТВУ.

3. ПОДСОЕДИНЕНИЕ К ВОДОПРОВОДНОЙ СЕТИ

Водонагреватель является прибором, действующим таким образом, что давление воды в нагревателе соответствует давлению воды в водопроводной сети. Если в сети давление превышает 0,6 МПа, то следует смонтировать перед нагревателем редуктор давления. Нагреватель подсоединить к водопроводной сети следующим образом:
- на вводную трубку (обозначенную голубым цветом и выбитой стрелкой направления течения воды) накрутить предохранительный клапан так, чтобы течение воды совпадало с направлением стрелки на корпусе клапана;

**МЕЖДУ ПРЕДОХРАНИТЕЛЬНЫМ КЛАПАНОМ И НАГРЕВАТЕЛЕМ НЕЛЬЗЯ
МОНТИРОВАТЬ ДОПОЛНИТЕЛЬНЫЕ ПРИСПОСОБЛЕНИЯ,
НАПРИМЕР, ОТСЕЧНОЙ ВЕНТИЛЬ**

- водонагреватель со смонтированным клапаном подключить к водопроводной сети - в месте подведения воды установить отсечной вентиль;
- трубку, отводящую тёплую воду (обозначенную красным цветом) подсоединить к желаемому количеству точек потребления. Место нахождения отдельных элементов гидросистемы должно совпадать с рисунком 3;
- проверить герметичность соединений: открыть отсечной вентиль и один из разборных вентилях. После наполнения бака-резервуара, о чём свидетельствует вытекание воды из крана, закрыть разборный вентиль и проверить герметичность всех соединений;
- проверить действие предохранительного клапана: *повернуть головку клапана налево, вплоть до ощущения перехода резьбы и тогда из отверстия клапана должна потечь вода. После проверки протекания воды закрутить головку клапана или вернуть рычажок в предыдущее положение.*

ВНИМАНИЕ! Если вода не потечёт, то клапан испорчен. В этом случае нельзя пользоваться нагревателем и рекомендуется вызвать сервисного мастера.

4. ПОДКЛЮЧЕНИЕ К ЭЛЕКТРОПРОВОДКЕ

Включить нагреватель в электрическую сеть - это воткнуть штепсель в розетку с предохранительным штифтом.

ВНИМАНИЕ! Не включать нагреватель, если он не наполнен водой.

5. ПЕРВЫЙ ВВОД В ДЕЙСТВИЕ И ОБСЛУЖИВАНИЕ

Нагреватель наполнить водой и воткнуть штепсель в розетку с предохранительным штифтом. Включить нагреватель воды следующим образом:

- установить ручкой терморегулятора желаемую температуру;
- красная лампочка должна загореться, когда вода нагреется до установленной температуры, красная лампочка погаснет; и загорится зеленая лампочка.

Досрочное прекращение гарантийного обслуживания

Все условия гарантии регулируются Законодательством страны представления и Законом о защите прав потребителей, в частности, отказ в бесплатном гарантийном обслуживании может быть вызван :

- Нарушением при оформлении гарантийного талона при продаже изделия;
- Отсутствием товарного или кассового чека о продаже изделия;
- Наличием следов механических повреждений, возникших после передачи изделия потребителю;
- Наличие повреждений, вызванных несоответствием стандартам параметров питающих сетей и других подобных внешних факторов, а также вызванные использованием нестандартных и/или некачественных принадлежностей, запасных частей, элементов и т.д.;
- Нарушением инструкции/руководства по эксплуатации данного изделия,
- Наличия следов несанкционированного вскрытия и/или ремонта изделия (за исключением случаев, предусмотренных руководством по эксплуатации).

Гарантийные обязательства не распространяются на перечисленные ниже принадлежности изделия, если их замена не связана с разборкой самого изделия: питания, внешние блоки питания и зарядные устройства;

- соединительные герметизирующие прокладки, переходники и переходники переключатели;
 - монтажные приспособления, инструмент и документацию, прилагаемую к изделию.
- Изготовитель не несет гарантийных обязательств за изделие в следующих случаях:
- если изделие, предназначенное для личных (бытовых, семейных) нужд, использовалось для осуществления предпринимательской деятельности, а также в иных целях, не соответствующих его прямому назначению;
 - если на изделии отсутствует маркировочная табличка изготовителя;
 - если изделие имеет следы несанкционированного вскрытия и попыток неквалифицированного ремонта;
 - если дефект вызван изменением конструкции или схемы изделия, не предусмотренными Изготовителем;
 - если обнаружены повреждения, вызванные попаданием внутрь изделия посторонних предметов, веществ, жидкостей, насекомых;
 - если дефект вызван действием непреодолимых сил, несчастными случаями, умышленными или неосторожными действиями потребителя или третьих лиц.

Для монтажа приобретенного оборудования Вы можете воспользоваться платной услугой специалистов авторизованных сервисных центров TIMBERK HNA Company, которые проведут все необходимые работы для длительного и безопасного использования купленного Вами изделия. Вы можете также воспользоваться услугами любых других квалифицированных специалистов, однако, в этом случае, если изделие вышло из строя вследствие неправильной установки, Вы теряете право на бесплатное гарантийное обслуживание.

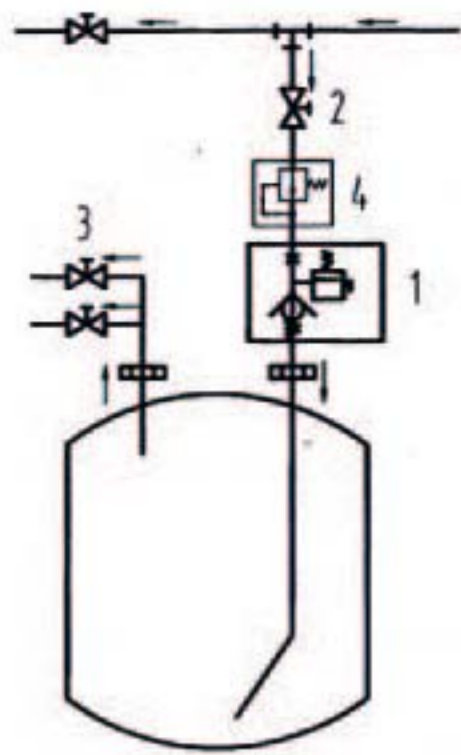


Рис. 3. Схема гидросистемы:
1- предохранительный клапан,
2- отсечной вентиль,
3- разборные вентили
4- редукционный клапан

Рис.4

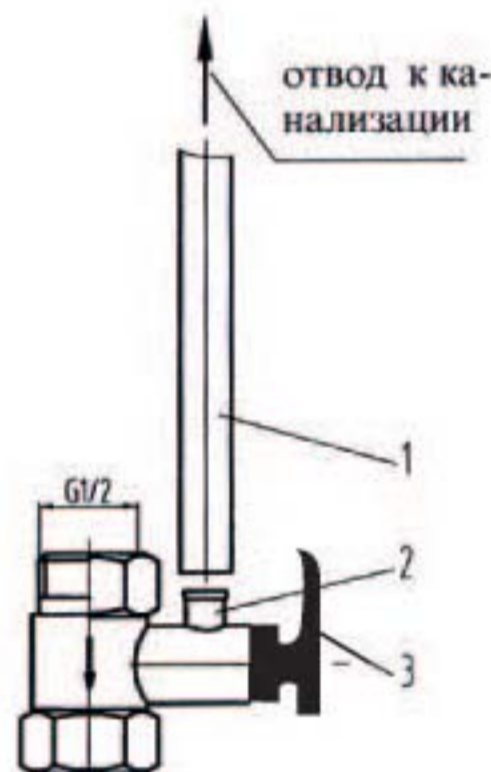
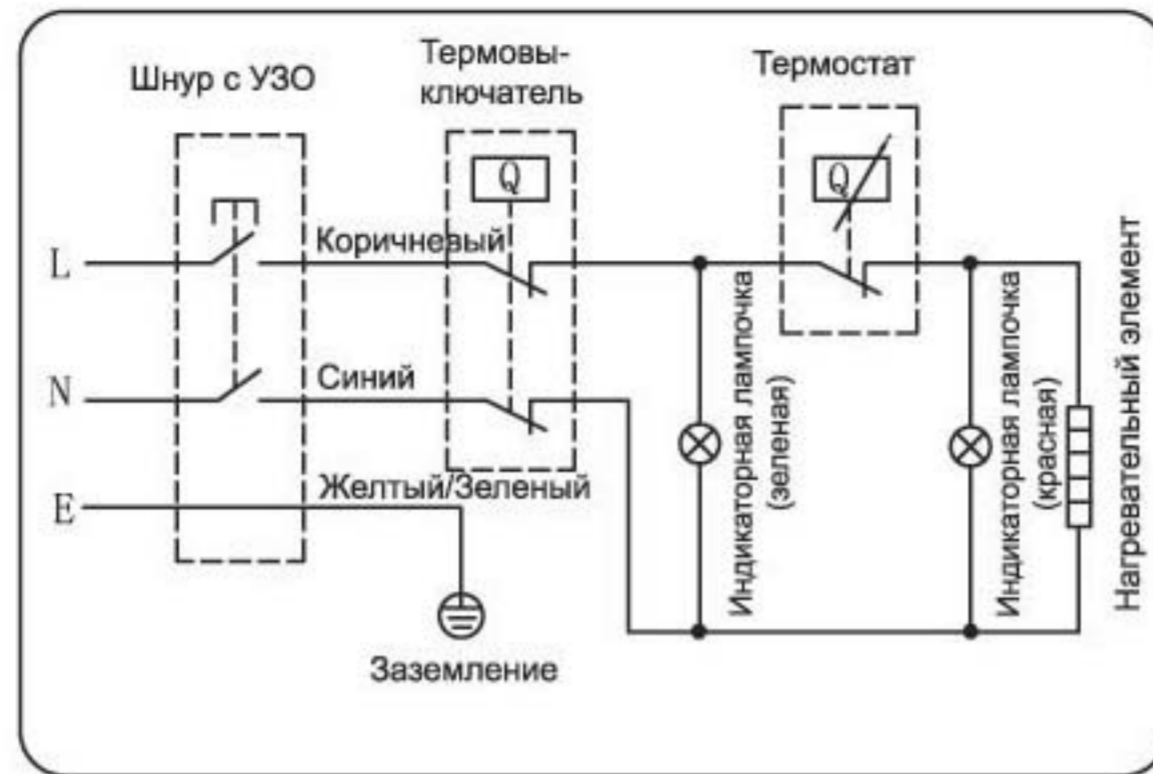


Рис. 5 Предохранительный клапан:
1- отводная трубка,
2- отверстие
3- рычажок

Технические характеристики

рабочая ёмкость	л	10
мощность	кВт	1,6
напряжение	В~	220
ток	А	9,6
номинальное давление	Мпа	0,6
регулировка температуры	°С	30-75
время подогрева (при $\Delta 20$ °С)	ч	0,14
суточное потребление энергии	кВтч.24	0,75
степень защиты		IPX4
вес	кг	7,1

- далее нагреватель автоматически поддерживает установленную температуру воды.

ВНИМАНИЕ: Во время нагревания может начать капать вода из отверстия предохранительного клапана.

ИЗБЕЖАТЬ ПОДТЕКАНИЯ ВОДЫ НЕВОЗМОЖНО И НЕЛЬЗЯ ПРЕПЯТСТВОВАТЬ ЭТОМУ, ТАК КАК БЛОКИРОВКА КЛАПАНА МОЖЕТ ПРИВЕСТИ К РАЗРЫВУ БАКА (В СЛУЧАЕ АВАРИИ ОБОРУДОВАНИЯ).

Действие предохранительного клапана нужно проверять каждые 14 дней - способ проверки указан в разделе 3 (ПОДСОЕДИНЕНИЕ К ВОДОПРОВОДНОЙ СЕТИ)

В зимний период, если в помещении, в котором находится нагреватель, температура понизится до 0°С, а нагреватель не будет подключён в это время к сети, существует опасность замерзания воды в резервуаре, что приведёт его в негодность. Чтобы избежать этого надо опорожнить резервуар следующим образом:

- перекрыть воду отсечным вентилем;
- открыть вентиль разбора горячей воды и выпустить оставшуюся в системе воду;
- отключить нагреватель от сети;
- перевернуть нагреватель (180°) - из отводной трубки нагревателя должна потечь вода.

Можно не спускать воду из резервуара, а установить нагреватель на минимальную температуру нагревания, с постоянным подключением к электрическому питанию

6. ПРЕДОСТЕРЕЖЕНИЯ И ПРАКТИЧЕСКИЕ РЕКОМЕНДАЦИИ

Нагреватели безопасны и надёжны в эксплуатации при условии выполнения нижеследующих правил:

РЕКОМЕНДУЕМ:

- * Прочитать инструкцию до установки водонагревателя
- * Проверить, имеет ли электрическая сеть правильную защитную цепь.
- * Если необходима доработка сети, то делать это должен квалифицированный электрик.

- * Перед началом эксплуатации нагреватель прополоскать водой (без подключения к электрической сети).
- * Помнить о контрольных проверках исправности действия предохранительного клапана каждые 14 дней - способ проверки указан в разделе 3 (ПОДСОЕДИНЕНИЕ К ВОДОПРОВОДНОЙ СЕТИ.)

- * Если питающий провод окажется повреждённым, то следует его заменить на новый фабричного производства.
- * Наружные поверхности нагревателя по мере необходимости протирать влажной тряпочкой с мылом.
- * Периодически очищать резервуар от собирающейся в нём накипи (осадка).
- * Частота чистки бака зависит от жесткости воды, которая находится на данной территории. Чистку должны проводить специальные сервисные службы. Адрес ближайшего пункта обслуживания можно получить у продавца.
- * Во время чистки бака от накипи нужно проверить в каком состоянии находится анод, чтобы своевременно заменить его на новый.
- * Все возможные нарушения в работе нагревателя (нагреватель не греет, из разборного вентиля после открытия идёт пар), необходимо сообщить сервисным службам.

ПРЕДОСТЕРЕГАЕМ:

- * НЕ включать водонагреватель, если резервуар не наполнен водой.
- * НЕ включать нагреватель, если обнаружится непроходимость воды через предохранительный клапан.
- * НЕ разбирать водонагреватель, когда он включен в электрическую сеть (вынуть штепсель из розетки).
- * НЕ подключать нагреватель к розетке без предохранительного штифта.
- * НЕ пытайтесь устранять подтекание воды с предохранительного клапана.
- * НЕ монтировать никаких устройств (например, клапана) между нагревателем и предохранительным клапаном.
- * НЕЗАМЕДЛИТЕЛЬНО выключить водонагреватель, если после открытия вентиля разбора из отверстия идет пар – нагреватель отдать в ремонт.

7. КОМПЛЕКТ ПОСТАВКИ

- предохранительный клапан - 1 шт.
- штифты с винтами - 2 шт.
- вешалка - 1 шт.

8. СЕРВИС

Все неполадки в работе водонагревателя и консервацию надо проводить в соответствующих сервисных пунктах. Нагреватель могут ремонтировать и консервировать только специально обученные этому квалифицированные специалисты, поскольку неправильно выполненный ремонт может стать причиной возникновения опасности во время работы нагревателя. Адрес ближайшего сервисного пункта можно получить у продавца или по телефону единой сервисной службы в г.Москва +7 (495) 710 7172

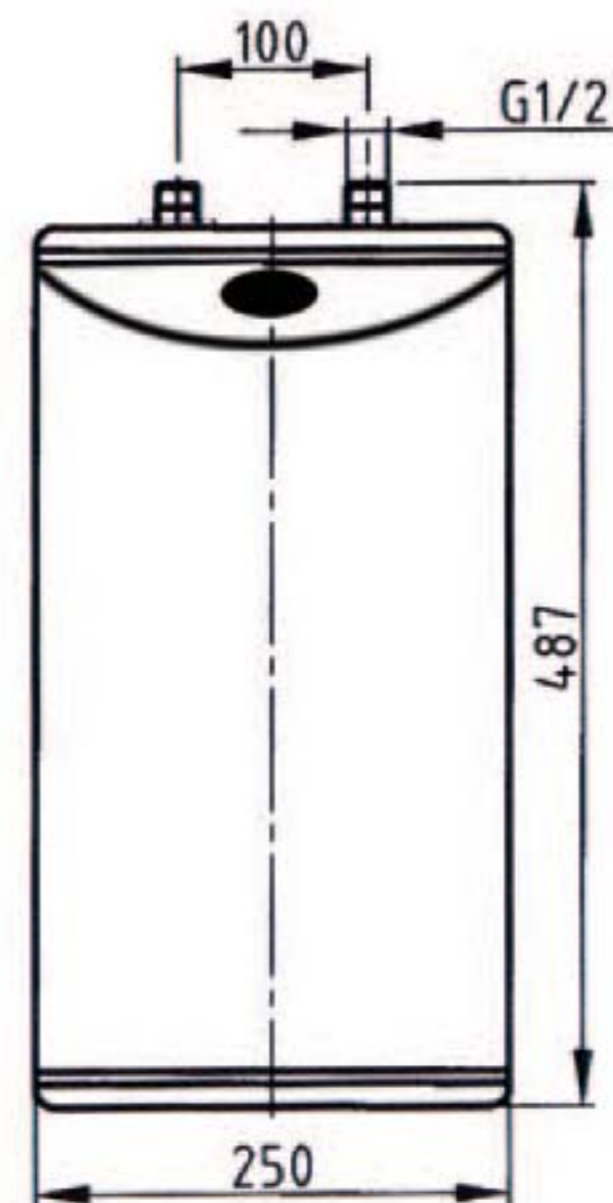


Рис. 1 Размеры нагревателя

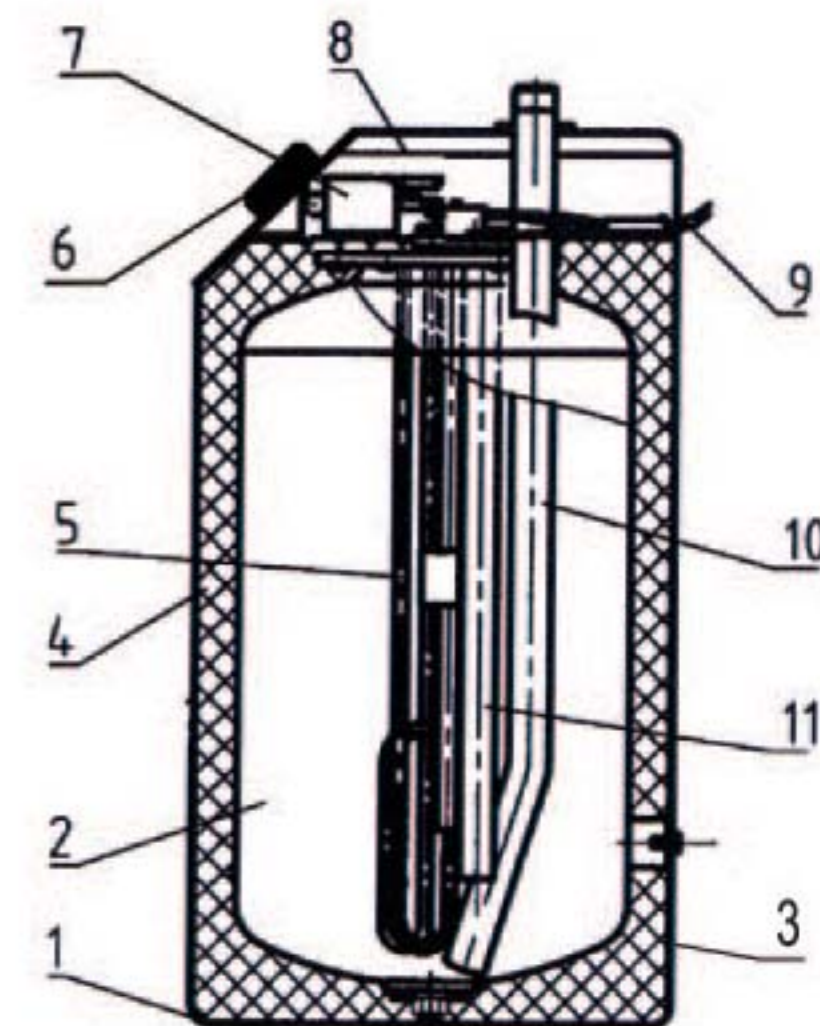


Рис.2

Рис.2 Конструкция водонагревателя:

- 1 - лицевая панель, 2 - резервуар, 3 - задняя панель, 4 - термическая изоляция, 5 - нагревательный элемент, 6 - ручка, 7 - регулятор температуры., 8 - термовыключатель, 9 - провод питания, 10 - вводная трубка, 11 - анод