



thermoscreens®

ТЕРМОЭКРАНЫ СЕРИИ - PSI

ИНСТРУКЦИИ ПО МОНТАЖУ, ЭКСПЛУАТАЦИИ И ТЕХНИЧЕСКОМУ ОБСЛУЖИВАНИЮ



ПРОСИМ ВНИМАТЕЛЬНО ИЗУЧИТЬ ИНСТРУКЦИИ ПЕРЕД НАЧАЛОМ МОНТАЖА

Реквизиты:

Thermoscreens Ltd
St. Mary's Road Nuneaton
Warwickshire England
CV11 5AU

Email: sales@thermoscreens.com

Tel: +44 (0) 24 7638 4646

Fax: +44 (0) 24 7638 8578

www.thermoscreens.com

RU

ПЕРЕЧЕНЬ ПОСТАВЛЯЕМЫХ ДЕТАЛЕЙ ВОЗДУШНОЙ ЗАВЕСЫ СЕРИИ - PSI

Поставляются следующие детали:

■ Воздушная завеса серии - PSI



■ Блок дистанционного управления

Выключ вентилятора



Выключатель обогрева
(Только с
электро
обогревом)



■ Настенные консоли и крепежные болты



В случае недостачи какой-либо детали просим сообщить немедленно по месту приобретения.

Информация о товаре:

Дата покупки

Место покупки.....

Заводской номер

Копия счета необходима для целей гарантии. Просим сохранить копию счета как доказательство покупки.

(Следует хранить надлежащим образом всю документацию, поставленную с оборудованием.)

МОНТАЖ ВОЗДУШНОЙ ЗАВЕСЫ СЕРИИ - PSI

Воздушная завеса серии - PSI рассчитана только для монтажа на поверхности

■ Местоположение

Следует обеспечить установку блока с учетом размеров высоты, приведенных в спецификации 3.0 м до 6.0 м (от уровня пола до нижней части блока) и предусмотреть его установку, по возможности, ближе к двери, как показано на Рис сбоку. В некоторых случаях бывает невозможно установить воздушную завесу близко к двери, так как поток воздуха ударяется о верхний край дверного проема, строительной балки или устройства открывания двери и т.д.; поэтому, следует учитывать эти обстоятельства при размещении блока воздушной завесы.

Примечание: Можно установить модели воздушных завес серии - PSI с водяным обогревом и с обдувом потоком окружающего воздуха в вертикальном положении, при условии, что они соответственно модифицированы на заводе-изготовителе (стандартные вертикальные модели с водяным обогревом подходят для установки только на правой стороне двери, что связано с выбором положения спускного клапана в случае воздушной пробки. Если требуется установка на левой стороне двери, то катушка воздушной завесы должна быть предварительно модифицирована на заводе-изготовителе).

При вертикальном монтаже блоки завесы должны быть расположены так, чтобы выпуск был как можно ближе к вертикальной стойке дверной рамы.

Вертикальные блоки завесы не являются свободностоящими и должны быть закреплены к стене, как описано в разделе ниже.

■ Настенный крепеж

Закрепить консоли болтами к задней поверхности блока (используя поставленные болты, как показано на рис сбоку). *Прежде чем крепить блок к стене, необходимо подобрать подходящие болты, учитывая тип стены и вес блока. (Данные по весу приведены в Таблице 1).

Стадия 1. Просверлить отверстия и зафиксировать болты в стене.

Стадия 2. Затянуть болты, оставив небольшой зазор между головкой болта и стеной, затем спустить блок на болты через консоли.

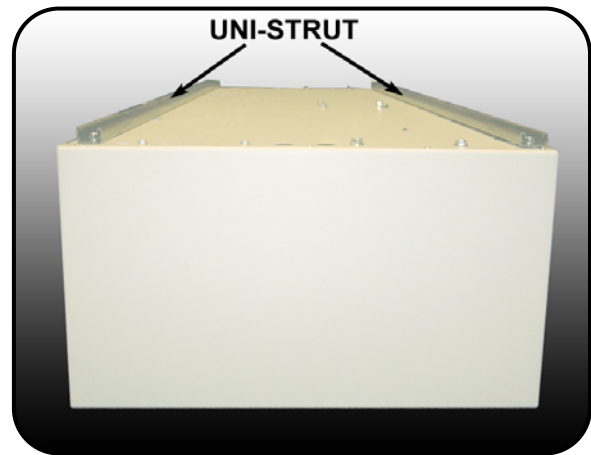
Стадия 3. Обеспечить полное завинчивание и затяжение болтов, чтобы не допустить сползания блока со стены (Ссылка на крепежные детали приведена в Схеме на стр 4).

*Монтажник несет полную ответственность за надежную установку воздушной завесы и соответствие точек крепления используемым болтам.

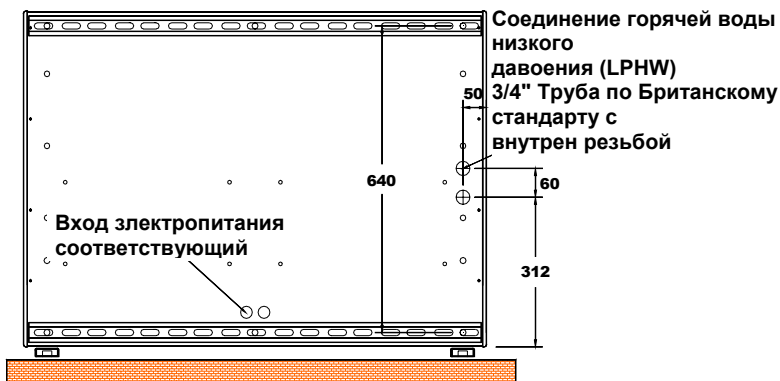


■ Потолочное подвешивание

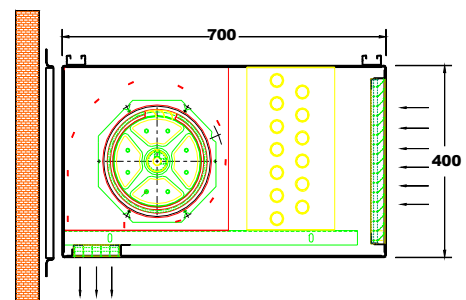
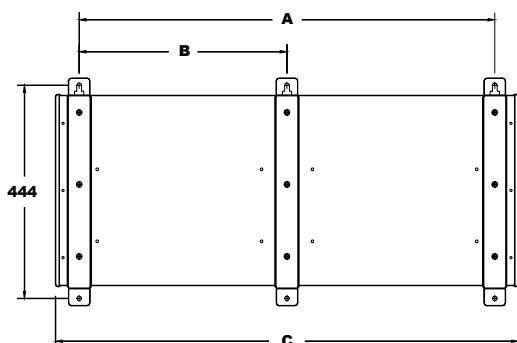
Верхняя поверхность корпуса воздушной завесы оснащена двумя секциями кронштейнов, которые являются точками крепления для резьбовых шпилек/пружинных держателей (не входит в комплект поставки) или специально заказанных держателей (не входит в комплект поставки). Ссылка на размеры приведена на схеме ниже. При креплении следует обратить внимание и обеспечить установку резьбовых шпилек/держателей на подходящей конструкции, способной выдержать вес блока (ссылки на данные веса приведены в Таблице 1). При установке резьбовых шпилек / пружинных держателей следует обеспечить установку стопорных гаек (не входят в комплект поставки), чтобы не допустить вращения и отклонения резьбовой шпильки от пружинных держателей.



*Монтажник несет полную ответственность за надежную установку воздушной завесы и соответствие точек крепления используемым болтам.



	PSI1000	PSI1500	PSI2000
A(mm)	898	1398	1898
B(mm)	N/A	699	949
C(mm)	1000	1500	2000



■ Техника безопасности и электрические соединения

Электрические соединения должны быть выполнены только квалифицированными специалистами-электриками в соответствии с последней редакцией правил и положений IEE (Института инженеров по электрике и электротехнике) и/или местного государственного стандарта.

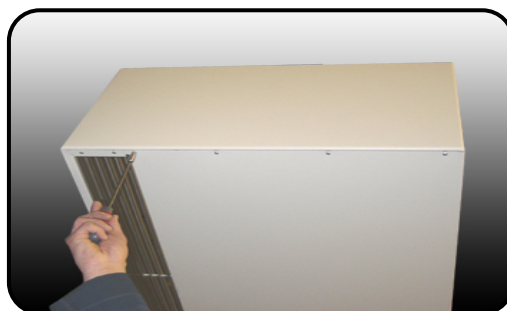
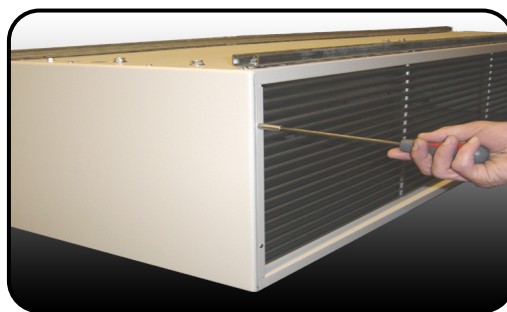
- На электропроводке следует установить однофазный или, при необходимости, 3-фазный разъединитель с минимальным расстоянием 3мм между разомкнутыми контактами на всех полюсах (следует обеспечить легкий доступ к разъединителю).
- Блок должен быть заземлен
- Следует обеспечить соответствие питающих кабелей и автоматических выключателей устанавливаемой воздушной завесе. Смотри Таблицу ниже по параметрам нагрузки.
- При соединении устройства следует использовать провода, с соответствующей температурной характеристикой (жаростойкие) (только электрические модели).
- На блоке с 3-х фазным питанием требуется нейтральное соединение (3N~).
- Кабельные сальники, используемые для электрического ввода, должны быть рассчитаны на IP21 или выше.

Таблица 1

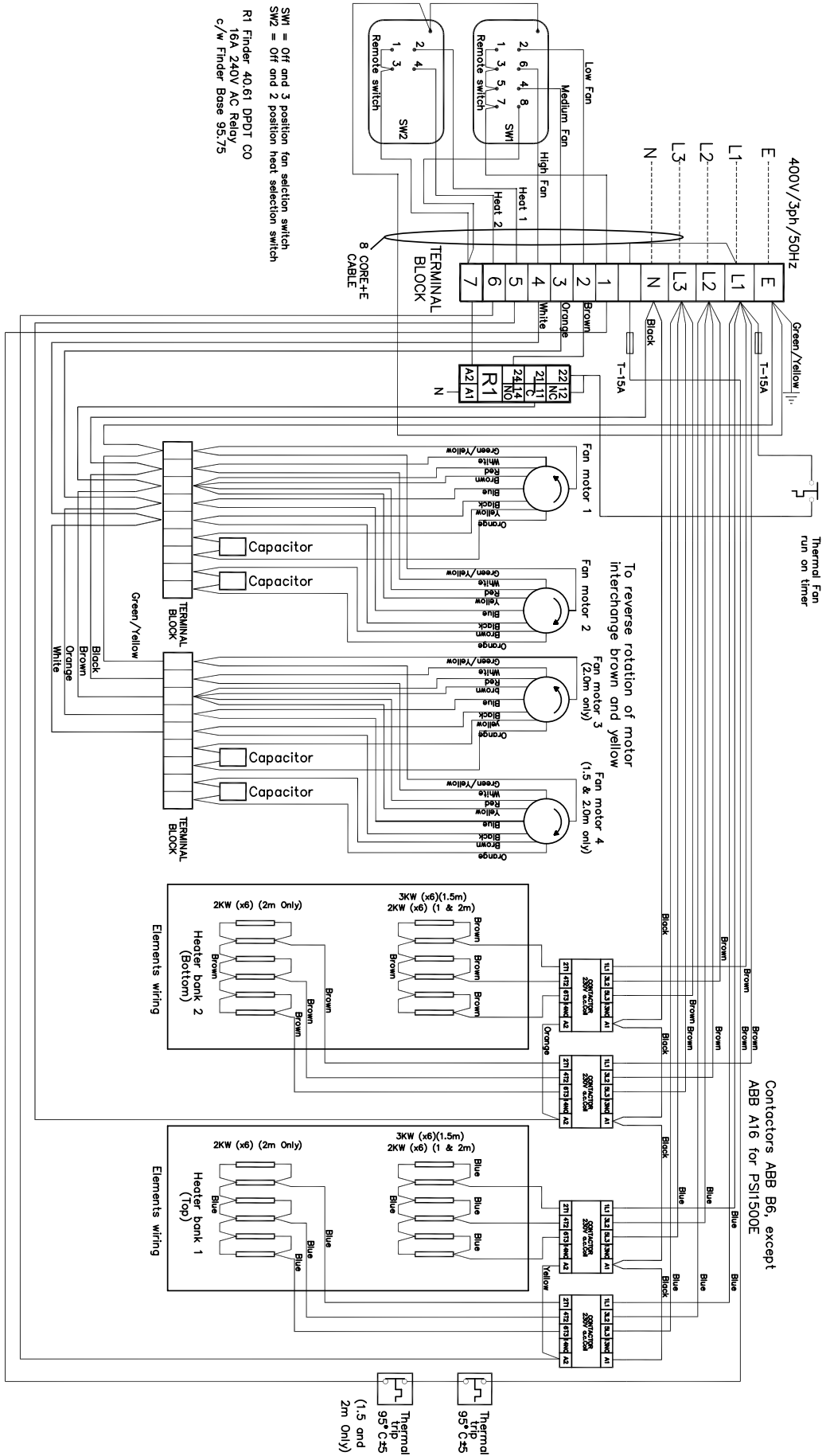
Воздушная завеса	Э-питание	Отводимая теплота	Ввод А (*фаза)	Вес
PSI1000A	230/1/50	N/A	5.0A	58.0kg
PSI1500A	230/1/50	N/A	7.5A	80.0kg
PSI2000A	230/1/50	N/A	10.0A	110.0kg
PSI1000W	230/1/50	24kW	5.0A	63.0kg
PSI1500W	230/1/50	36kW	7.5A	86.0kg
PSI2000W	230/1/50	48kW	10.0A	110.0kg
PSI1000E	400/3/50	12/24kW	*37.0A	63.0kg
PSI1500E	400/3/50	18/36kW	*55.5A	86.0kg
PSI2000E	400/3/50	24/48kW	*74.0A	110.0kg

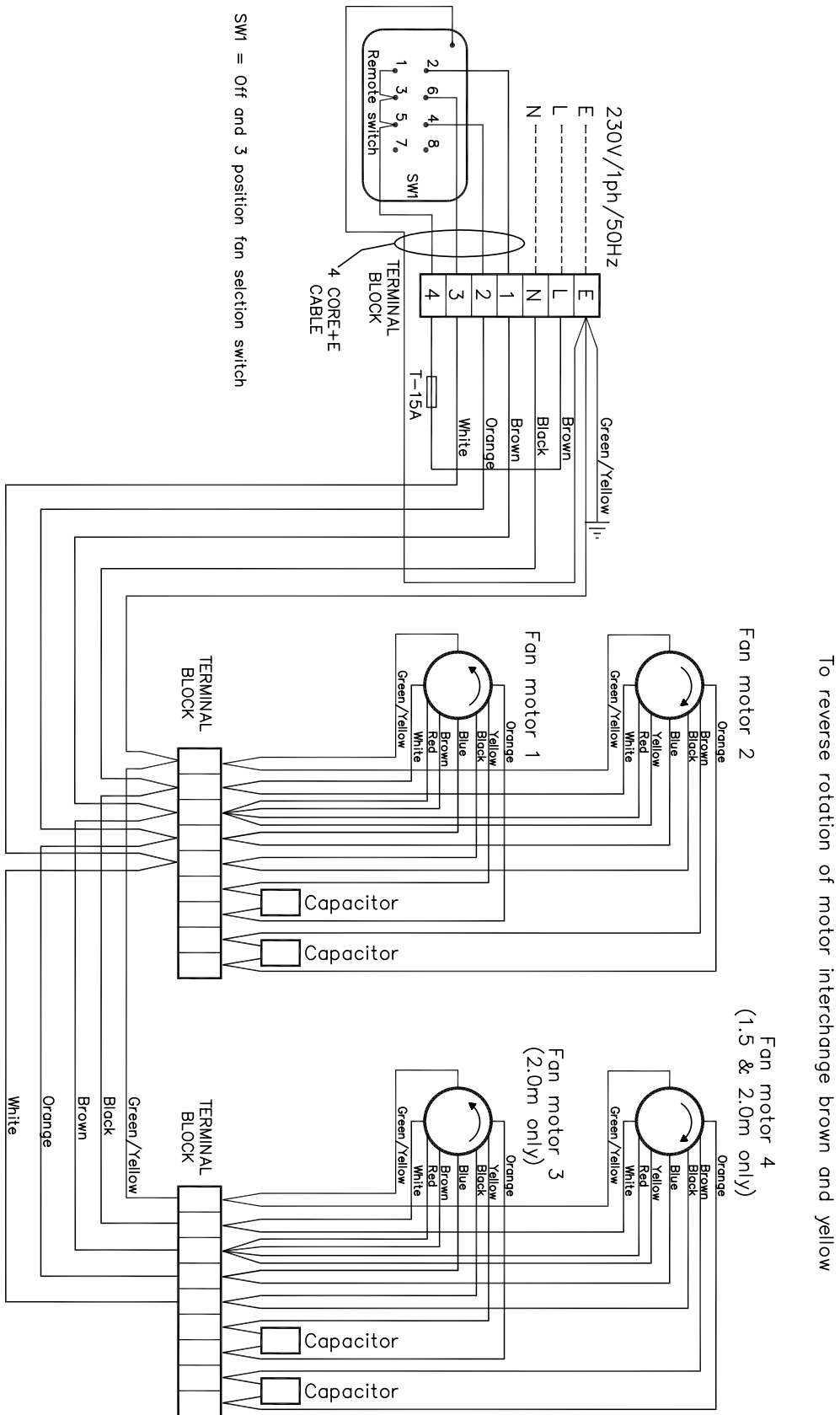
- Для обеспечения доступа к электрическим соединениям следует снять вентиляционную решетку и нижнюю панель. Чтобы снять вентиляционную решетку следует отвернуть поворотные зажимы 4 x ¼ (по два на каждом конце) и снять панель. Снятие панели обеспечивает доступ к выполнению электрических соединений. После завершения электрических соединений панель и вентиляционную решетку следует установить на место в обратном порядке, как описано выше, обращая внимание на то, чтобы жалюзи были повернуты вверх на 45°.

Внимание: Панели воздушной завесы покрыты защитной пленкой, которую необходимо удалить перед использованием.



PSI1000E, PSI1500E & PSI2000E





■ Выключатели

■ Воздушные завесы с электрообогревом

Все воздушные завесы серии PSI с электрообогревом оснащены двумя дистанционными выключателями (1 x селекторный выключатель вентилятора, с переключением между 3 скоростями, и 1 x тепловой селекторный выключатель, с переключением между 2 степенями).



■ Воздушные завесы с обдувом потока окружающего воздуха и завесы с водяным обогревом

Все воздушные завесы серии PSI, как с обдувом потока окружающего воздуха, так и с водяным обогревом, оснащены двумя дистанционными выключателями (1 x селекторный выключатель вентилятора с переключением между 3 скоростями).



■ Условия отказа

В случае неполадок могут сработать тепловые выключатели или внутренние плавкие предохранители. Тепловые выключатели расположены на лицевой стороне блока прямо над группами элементов (два на моделях 2м, по одному под каждым блоком), внутренний плавкий предохранитель расположен на панели управления (установлен в центре на блоках 1 и 1.5м, а на блоках 2м с левой стороны).

В случае неполадок не пытайтесь восстанавливать тепловые выключатели или заменять плавкие предохранители; следует вызвать специалиста компании Thermoscreens или квалифицированного электрика для определения причины срабатывания теплового выключателя/предохранителя. После установления и устранения причины, можно заново установить тепловые выключатели и предохранители и проверить установку на работоспособность.

■ Техническое обслуживание и текущий ремонт

всегда перед монтажом, проведением тех обслуживания или текущим ремонтом оборудования, необходимо отключить электропитание от сети (Примечание: все работы по техническому обслуживанию и ремонту могут быть проведены только квалифицированным электриком или агентом по обслуживанию компании Thermoscreens).

Для обеспечения полной производительности при эксплуатации воздушной завесы следует содержать вентиляционные (впускные и выпускные) решетки, лопастные колеса, корпуса и двигатели в чистоте и не допускать попадания пыли или мусора. Накопление пыли на лопастных колесах может привести к вибрации, шуму и преждевременному износу подшипников двигателя.

Частота проведения очистки будет зависеть от окружающей среды, но мы рекомендуем проводить очистку как минимум раз в 3 месяца (ненадлежащий уход за оборудованием и отказ от его своевременной очистки приведет к снижению эксплуатационных параметров и сократит срок службы воздушной завесы).

После отключения питания от электросети, следует снять вентиляционную решетку и нижнюю панель. Чтобы снять вентиляционную решетку отверните 4 x ¼ поворотные зажимы (по 2 с каждого конца), после чего можно свободно поднять решетку. Чтобы снять нижнюю панель необходимо расслабить 8 x шурупов, после чего поднять панель.

Следует пропылесосить, протереть и удалить накопившуюся грязь и мусор внутри блока воздушной завесы (Примечание: Смазка на двигателе (двигателях) постоянная и не требует дополнений). После очистки блока следует проверить все электрические соединения на надежность, обращая внимание на плотность зажатия зажимов и клемм.

Установите на место нижнюю панель и вентиляционную решетку (при установке решетки обратите внимание на то, чтобы жалюзи находились под углом 45° и были направлены вверх, чтобы ¼ поворотные зажимы были затянуты, что обеспечит установку решетки на место. Соедините электропитание и проверьте воздушную завесу на правильный режим работы (смотри инструкции по эксплуатации на стр 8).

гарантии

При обнаружении неполадок просим связаться с Вашим поставщиком/организацией, выполнившей монтаж. Все оборудование имеет 2-х летнюю гарантию.

Данные инструкции были тщательно разработаны и проверены на правильность. Несмотря на это, компания Thermoscreens отказывается от обязательства в случае повреждений в результате неточностей и/или неполноценности настоящей документации. Компания Thermoscreens оставляет за собой право изменять технические требования, приведенные в настоящих инструкциях.

Реквизиты:

Thermoscreens Ltd
St. Mary's Road Nuneaton
Warwickshire England
CV11 5AU

Email: sales@thermoscreens.com

Tel: + 44 (0) 24 7638 4646

Fax: + 44 (0) 24 7638 8578

www.thermoscreens.com