



Тепловые завесы Thermoscreens

Инструкция по монтажу и эксплуатации

Завесы серии PREMIER COMPACT, модель Global C800E



Тепловые завесы модели Global

(Инструкция по монтажу и эксплуатации моделей Global C800E)

Тепловые завесы модели "GLOBAL C800E" конструктивно выполнены для горизонтального настенного или припотолочного монтажа над дверным проёмом, с расположением выходного направляющего аппарата непосредственно над дверью.

Технические характеристики:

Размеры (мм.)	865×220×160
Рабочее напряжение электросети	220/240 Вольт
Частота электросети	50 Гц
Потребляемая мощность	3.0/6.0 кВт
Максимальная скорость воздушного потока	9.0 м/сек.
Максимальная производительность	1000м ³ /час
Вес	11 кг
Максимальная установочная высота	3.0 м
Рекомендуемая установочная высота	2.0 ÷ 2.5 м
Число скоростей вентилятора	2
Число степеней нагрева	2

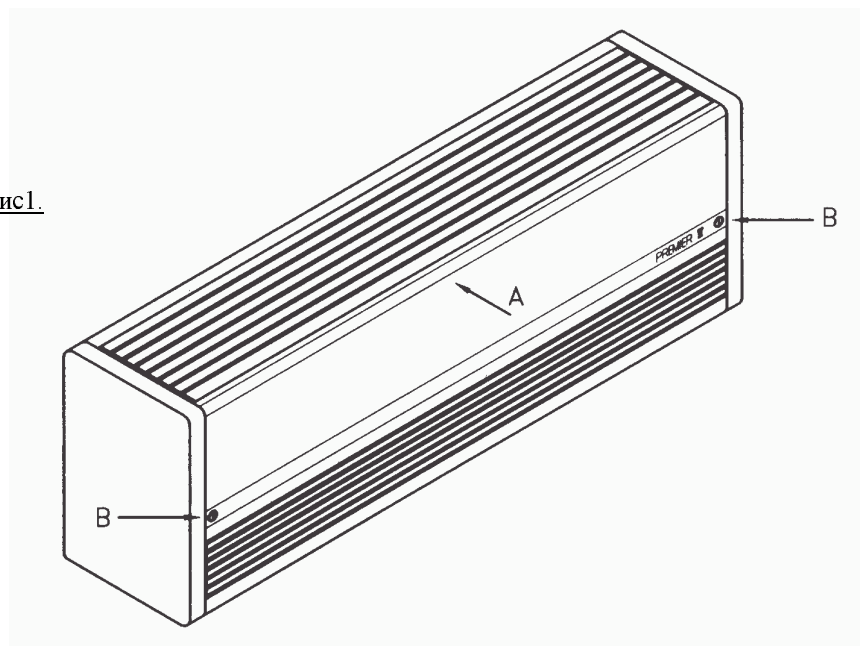
ПОДГОТОВКА К МОНТАЖУ.

- Снимите воздухозаборную решетку, для чего нажмите на лопасти направляющего аппарата, чтобы ослабить пружинные зажимы, и затем поднимите решетку дальше.

- Ослабьте на 1/4 оборота зажимы "B" и уберите лицевую панель с завесы(см рис.1).

Примечание: Не натягивайте электропроводку ведущую к переключателям расположенным на лицевой панели.

рис1.

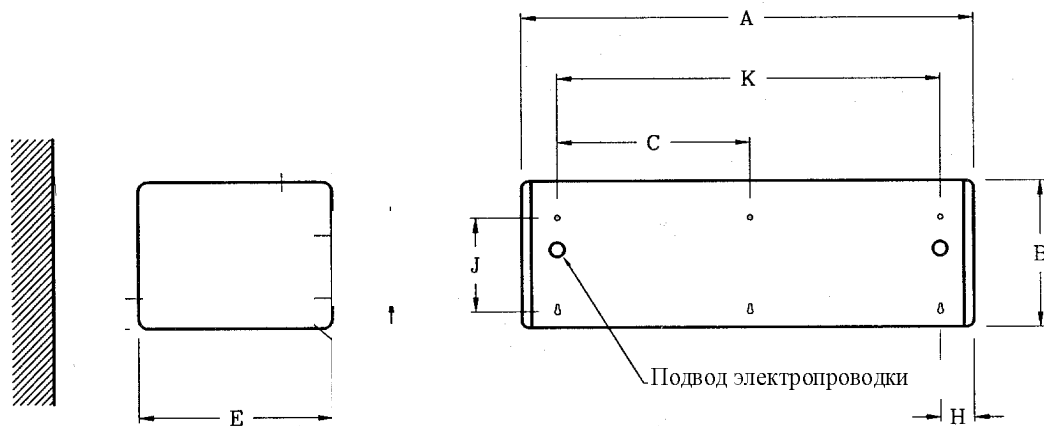


МОНТАЖ

Крепление завесы к стене производится с помощью отверстий на задней стороне корпуса завесы.

Завеса должна располагаться на расстоянии не менее 1,8 метра от плоскости пола, и не должна находиться над электрическими розетками.

Для монтажа просверлите в стене отверстия по размерам соответствующим указанным в таблице и рисунке на стр. 2, зафиксируйте в них крепёжные элементы, после чего закрепите завесу на стене.



Все электрические подключения тепловых завес должны выполняться квалифицированным специалистом-электриком, с соблюдением правил монтажа электропроводки. При электрическом монтаже необходимо предусмотреть возможность отключения завесы с помощью электрического выключателя-автомата с расстоянием между разомкнутыми контактами не менее 3 мм. Подвод электропроводки в завесу производится через уплотняющие кольца на верхней поверхности агрегата.

Производите монтаж согласно прилагаемой электрической схеме. Перед монтажом убедитесь что имеющихся кабелей и электрических выключателей достаточно для выполнения монтажа устанавливаемой воздушной завесы (завес).

По окончании электрического монтажа установите на место переднюю панель и воздухозаборную решетку, и проконтролируйте работу завесы во всех тепловых режимах.

Управление завесами осуществляется встроенными в них переключателями. Переключатель с зелёным светодиодом управляет включением электродвигателя завесы, и разрешает включение нагревательных элементов. Когда он выключен включить нагреватели невозможно. Переключатель без индикатора управляет скоростью вращения электродвигателя завесы (две ступени). Переключатели с красными светодиодами управляют нагревательными элементами завесы, можно включать либо один, либо два ряда нагревательных элементов завесы. Для регулировки направления потока воздуха выходящего из завесы нужно поворачивать решетку выходного отверстия.

ОБСЛУЖИВАНИЕ

Рекомендуется периодически чистить завесу для удаления пыли и мусора которые могут попасть внутрь завесы. Корпус завесы рекомендуется чистить с помощью влажной тряпки, не используя чистящие абразивные порошки.

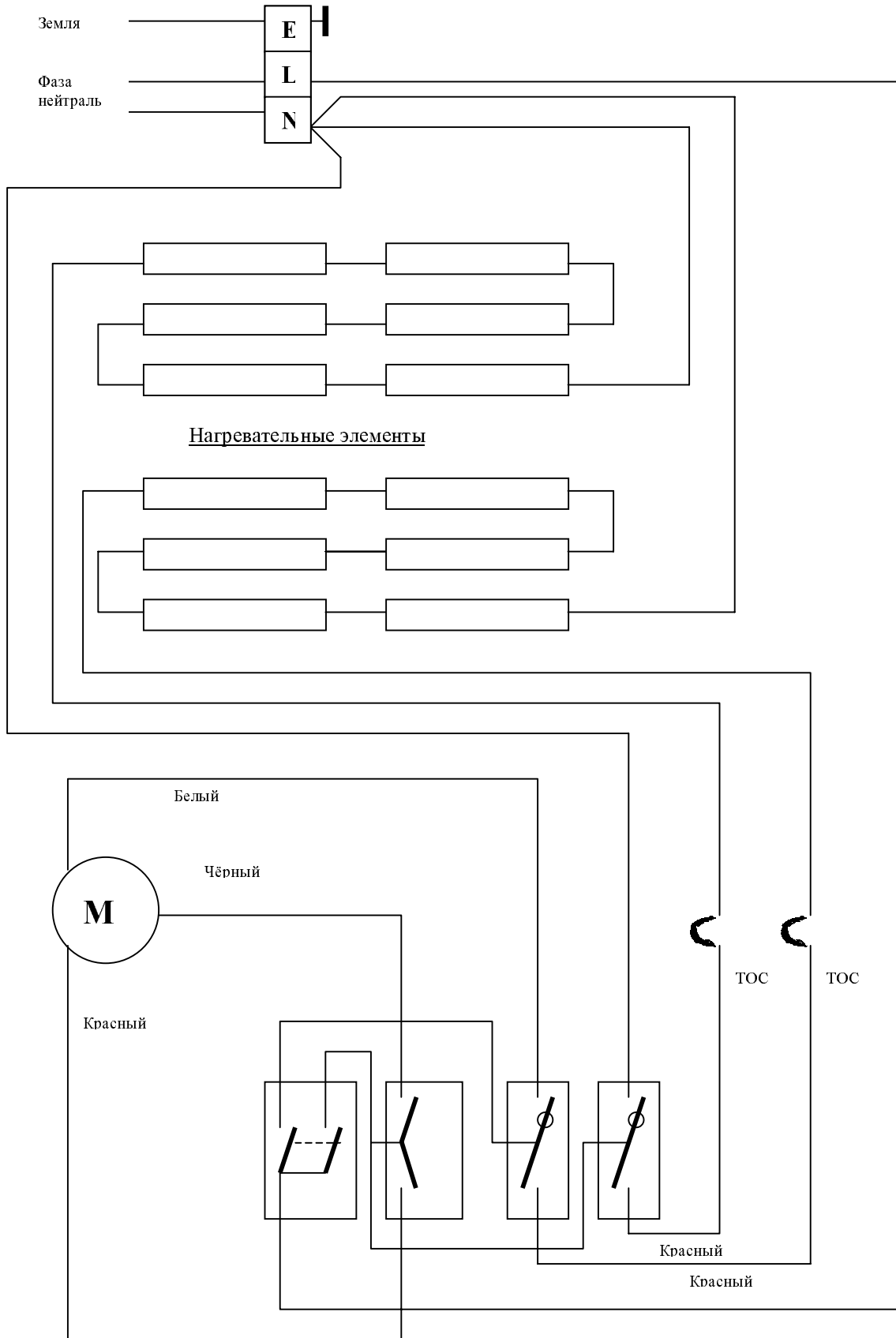
ВНИМАНИЕ! Нельзя накрывать поверхность тепловых завес или перекрывать воздухозаборную решетку, так-как это может привести к повышению температуры внутри завесы и как следствие - срабатыванию предохранительных устройств.

Примечание. Тепловую завесу необходимо крепить к прочной стене или потолку. Не следует менять местонахождение завесы не посоветовавшись со специалистом организации производившей монтаж. Если Вы не уверены в правильности установки завесы проконсультируйтесь с представителем монтажной организации.

Примечание. *Завеса не предназначена для вертикального монтажа.*

* Электрическая схема завесы приведена на следующей странице.

Электропитание однофазное
220/240 Вольт,



Принципиальная электрическая схема тепловой завесы
GLOBAL C800E

ТОС - терморедохранитель