

Руководство по обслуживанию газовых напольных котлов

Therm

Therm 60 E

Therm 80 E

Therm 100 E

Therm 120 E

Therm®

СОДЕРЖАНИЕ	2
1. ПРИМЕНЕНИЕ	3
2. ОБЩЕЕ ОПИСАНИЕ КОТЛОВ THERM	3
3. ПРОИЗВОДСТВЕННЫЙ КОНТРОЛЬ	4
4. ОСНОВНЫЕ ИНСТРУКЦИИ ПО МОНТАЖУ КОТЛА	4
5. РАЗМЕЩЕНИЕ КОТЛА	4
6. ТЕХНИЧЕСКИЕ ПАРАМЕТРЫ:	6
7. ПОДКЛЮЧЕНИЕ КОТЛА К ОТОПИТЕЛЬНОЙ СИСТЕМЕ	7
8. НАПОЛНЕНИЕ ОТОПИТЕЛЬНОЙ СИСТЕМЫ	7
9. ПОДКЛЮЧЕНИЕ КОТЛА К ГАЗОПРОВОДНОЙ СЕТИ	7
10. ПОДКЛЮЧЕНИЕ КОТЛА К ЭЛЕКТРОСЕТИ	8
11. ПОДСОЕДИНЕНИЕ КОТЛА К ДЫМОХОДУ	9
12. ВЫБОР ЭЛЕМЕНТОВ РЕГУЛИРОВАНИЯ И УПРАВЛЕНИЯ	9
13. ВВОД В ЭКСПЛУАТАЦИЮ	10
14. ОТКЛЮЧЕНИЕ КОТЛА	10
15. ИНСТРУКЦИИ ПО ТЕХНИЧЕСКОМУ ОБСЛУЖИВАНИЮ	11
16. ГАЗОВЫЕ РЕДУКТОРЫ	12
17. ОБСЛУЖИВАНИЕ И РЕГЛАМЕНТНЫЕ РАБОТЫ	12
18. ЭЛЕКТРОСХЕМА КОТЛА THERM E	13
19. ОСНОВНЫЕ РАЗМЕРЫ КОТЛОВ	15
20. КОМПОНОВКА НАПОЛЬНОГО ГАЗОВОГО КОТЛА – ВИДЫ, РАЗРЕЗЫ	16
21. ПОДКЛЮЧЕНИЕ КОТЛА К ОТОПИТЕЛЬНОЙ СИСТЕМЕ	17
22. УСТАНОВКА ДАВЛЕНИЯ ГАЗА	17
23. ПОТЕРИ ДАВЛЕНИЯ В КОРПУСЕ КОТЛА	18
24. ГАРАНТИЯ И ОТВЕТСТВЕННОСТЬ ЗА ДЕФЕКТЫ	18
25. ЗАПИСЬ О ВЫПОЛНЕННЫХ ГАРАНТИЙНЫХ И ПОСЛЕГАРАНТИЙНЫХ РЕМОНТАХ И ГОДОВЫХ ПРОВЕРКАХ	19

Уважаемый заказчик!

Просим внимательно прочитать настоящее руководство, которое разработано с целью ближе познакомить вас с вашим новым котлом и посоветовать, как лучше использовать преимущества автономного отопления, как с ним обращаться и как обеспечить правильное обслуживание вашего отопительного прибора.

1. ПРИМЕНЕНИЕ

Напольные чугунные котлы THERM – это современные газовые приборы, применяемые для отопления квартир, особняков, медицинских учреждений, магазинов и других подобных объектов. Сконструированы как приборы с максимальной отдачей, с минимальными отходами в атмосферу, а это значит, что их эксплуатация экономична и не наносит вреда окружающей среде. Производительность котла регулируемая, поэтому можно с большой точностью настраивать температуру в объекте в зависимости от его теплопотерь.

Газовые котлы, предназначенные для отопления			
THERM			
60 E	80 E	100 E	120 E

Высокое качество обеспечивается применением наилучших комплектующих от передовых мировых производителей. Руководство по обслуживанию является неотъемлемой частью изделия и должно находиться вблизи него. Применяйте Прибор строго по назначению. Изготовитель не отвечает за вред или ущерб, нанесенный людям, животным или предметам, возникший по причине неправильной установки, регулировки, технического обслуживания или несоответствующего применения.

Котел предназначен исключительно для нагрева отопительной воды, поэтому должен быть присоединен к системе отопления.

2. ОБЩЕЕ ОПИСАНИЕ КОТЛОВ THERM

Котлы THERM разработаны с системой модуляции, что представляет собой автоматически управляемый переход между двумя мощностными ступенями котла в диапазоне 65 % - 100 % производительности. Цифровое обозначение в названии котла означает его максимальную производительность. При чрезмерной по отношению к данной системе мощности установленного котла, максимальную производительность котла можно снизить на величину, находящуюся в пределах соответствующего графика мощности.

Источником тепла является газовая горелка с горелочными трубками из нержавеющей стали, изготовленными и расположенными так, чтобы количество отходящих дымовых газов оставалось в минимальных пределах, а все оборудование котла работало с высокой эффективностью. Горелочные трубки находятся в нижней части чугунного корпуса.

Горелочная плита оснащена газовой платформой с соплами, главными горелочными трубками, вспомогательной зажигающей минигорелкой с электродами. Один электрод служит зажигалкой, второй – ионизирующий датчик для контроля горения. Полость закрыта изоляцией TIBREX для ограничения теплоизлучения в окружающее пространство.

Камера сгорания вместе с теплообменником образуют корпус котла, изготовленный из качественного серого чугуна. Чугунный теплообменник собран из отдельных элементов, уплотненных котловой шпаклевкой и стянутых винтовыми штырями. Ввиду примененного чугунного теплообменника температуру отопительного и обратного трубопровода следует

поддерживать выше уровня 55/45°C. Поэтому рекомендуем применить внешнюю регулируемую систему, которая будет поддерживать работу котла выше этих минимальных температур.

На верхней плоскости корпуса котла находится прерыватель тяги. В его стенке встроен предохранитель обратного хода дымовых газов, который выключит котел при засорении или неправильном функционировании дымохода. Предохранитель обратного хода дыма представляет собой контактный биметаллический термостат с автосбросом.

Газовые котлы серии THERM зажигаются от электрической искры. Зажигание постепенное, т.е. на первой стадии от высоковольтной искры загорается зажигающая минигорелка, поблизости от которой находится ионизирующий электрод. Последний проверит наличие пламени и даст команду на подачу газа в главную горелку, которая плавно поджигается. Благодаря этому происходит экономия газа и ограничиваются напорные толчки при зажигании котла. Пуском газа в главную горелку управляет пара газовых вентилях. Газовая арматура объединяет регулятор давления газа и два соленоидных вентиля, управляемых автоматикой зажигания. На арматуре находится установочный винт настройки минимального и максимального давления газа в соплах горелки.

Работой котла управляет электронное устройство АТ 07, которое осуществляет электронное зажигание пламени и постоянный контроль в зависимости от режима работы котла.

3. ПРОИЗВОДСТВЕННЫЙ КОНТРОЛЬ

Все части котла до укомплектовки изготовителем контролируются и настраиваются. Каждый котел подвергается испытаниям на непроницаемость водяной системы, герметичность газопроводной системы, все регулирующие и предохранительные элементы проходят испытания и настраиваются.

4. ОСНОВНЫЕ ИНСТРУКЦИИ ПО МОНТАЖУ КОТЛА

Монтаж котлов разрешается проводить только квалифицированной специальной фирме, работники которой должны соблюдать все инструкции и предупреждения настоящего руководства. Монтаж необходимо проводить в соответствии с действительными нормами и инструкциями, касающимися газопотребляющих устройств, пожарной безопасности приборов и источников тепла и газопотребляющих устройств, работающих на природном газе и пропан-бутане в зданиях.

В обязанности монтажной фирмы входит контроль правильности выбора типа котла в отношении его функциональных свойств и требуемых параметров, включая вид топлива, и контроль маркировки на упаковочной таре, соответствует ли заказанному типу котла. После распаковки следует проверить правильность и комплектность поставки. При обнаружении каких-либо недостатков, не приступая к монтажу, информируйте изготовителя котла или организацию-поставщика.

5. РАЗМЕЩЕНИЕ КОТЛА

Напольные газовые котлы серии THERM могут быть включены в интерьер помещения или могут быть установлены вне помещения. Дизайн разработан с расчетом на установку в жилом помещении.

У котлов предусмотрена защита электрической части IP 41, поэтому могут быть установлены в ванных в зоне 3 (мин.60 см вне от грани ванны или душа) согласно соответствующей нормы. Если котел будет установлен в ванной, необходимо предусмотреть предохранительное взаимное соединение всех токопроводных частей согласно соответствующей нормы.

В помещении, где устанавливается котел, согласно соответствующей нормы, среда должна быть обычной, основной, защищенной от мороза, с температурой в диапазоне от +5 по + 35 °С, влажность воздуха до 80%. В воздухе сгорания не допускаются галогенуглеводороды и пары агрессивных веществ, не допускается высокая влажность и запыленность.

Кроме того, размеры помещения где котел находится и система проветривания должны отвечать соответствующим нормам.

Расстояние между контуром котла и предметом, которых касается норма о пожарной безопасности приборов (классифицируемые по степени горючести материалов) должно быть, не менее:

- 100 мм из нелегкогорючих материалов, трудногорючих или среднегорючих
- 200 мм из легкогорючих материалов (например, древесноволокнистые плиты, материалы из целлюлозы, полиуретана, полистирола, полиэтилена, ПВХ и т.п.)

Предупреждение:

Режим проветривания помещения, в котором работает котел, следует соблюдать в обязательном порядке. Не допускайте, чтобы вентиляционные отверстия были чем-либо прикрыты, содержите их в чистоте и следите, чтобы протекание воздуха не было ничем ограничено (имейте также в виду, что в помещении может образоваться пониженное давление от отсасывающих вентиляторов).

На котел и в местах находящихся на расстоянии, считающимся опасным, запрещается ставить предметы из горючих материалов.

Перед тем, как приступить к работам, в результате которых может измениться среда в помещении установленного котла (например, работа с лакокрасочными материалами, клеями и т.п.), котел следует выключить выключателем сети.

- 1. Запрещается котел переносить, поднимая за выводящие трубы котла!!!**
2. Условием правильного действия горелки является точное размещение сопел против диффузора трубок. Поэтому ни в коем случае не допускайте деформации газовой платформы неквалифицированным манипулированием.
3. При прикосновении к дымоходу и прерывателю тяги можно получить ожоги.

6. ТЕХНИЧЕСКИЕ ПАРАМЕТРЫ:

Тип котла	Ед. Изм-я	THERM 60 E	THERM 80 E	THERM 100 E	THERM 120E
Газ		Природный газ	Природный газ	Природный газ	Природный газ
Макс. потребляемая мощность	кВт	66	88	107	132
Макс. мощность	кВт	60	80	98	120
Мин. мощность	кВт	39	52	67	77
Кол-во сегментов	шт	8	10	12	15
Кол-во сопел: гл. горелка/пилот	шт	7 / 1	9 / 1	11 / 1	14 / 1
Диаметр сопел горелки:	мм	2,70	2,70	2,70	2,70
Диаметр сопел заж. горелки:	мм	0,45	0,45	0,45	0,45
Давление газа на входе	мБар	20	20	20	20
Расход газа	м ³ /час	4,52÷6,90	5,98÷9,10	7,66÷11,40	8,90÷13,60
К.П.Д.	%	91	91	91	91
Макс. Рабочее давление	Бар	4,0	4,0	4,0	4,0
Мин. Рабочее давление	Бар	0,3	0,3	0,3	0,3
Объем воды теплообменника	л	27,7	34,3	40,9	50,8
Рабочая температура	°С	55 ÷ 85	55 ÷ 85	55 ÷ 85	55 ÷ 85
Температура дыма при макс. мощности	°С	110	110	110	110
Поток дым. газов при мин / макс мощности	г/сек	44/46,3	53/60,5	63/70,5	81/92,6
Макс. шум	дВ	55	55	55	55
Номинальное напряжение / частота	В/Гц	230 / 50	230 / 50	230 / 50	230 / 50
Потребл. эл. мощность	Вт	100	100	100	100
Степень эл. защиты	IP	41	41	41	41
Ном. Ток предохранителя	A	1,6	1,6	1,6	1,6
Среда по ČSN 33 20 00 – 3		základní AA5/AB5	základní AA5/AB5	základní AA5/AB5	základní AA5/AB5
Диаметр дымохода	мм	180	200	220	250
Подключение газа	G	1“	1“	1“	1“
Подключение отоп. воды	G	6/4“	6/4“	6/4“	6/4“
Вес котла	кг	258	332	395	482
Размеры : выс./шир./глуб.	мм	1020/830/780	1020/990/780	1020/1150/780	1020/1390/810

7. ПОДКЛЮЧЕНИЕ КОТЛА К ОТОПИТЕЛЬНОЙ СИСТЕМЕ

Стационарный котел THERM возможно присоединять как к существующей гравитационной системе, так и к новой системе, рассчитанной на вынужденную циркуляцию воды в системе отопления. В этих новых системах необходимо применять циркуляционный насос. Присоединение котла к отопительной системе, к газопроводу и к водопроводу (к коммуникациям) должно происходить без силовых воздействий на его соединители. При введении новой системы рекомендуем применять малообъемные отопительные элементы и трубопроводы как можно меньших размеров, учитывая быстрое нагревание системы до требуемой температуры и сравнительно большую гибкость системы.

Эти системы надо решить проектом, тщательно смотря на расчеты гидравлических условий отопительной системы ввиду общей отдаваемой тепловой мощности.

С целью использования максимальной мощности теплообменника, следует принять меры, чтобы в отопительной системе поддерживалось сверхдавление не менее 0,3 бара, только так будут обеспечены исправность действия и высокая долговечность.

В системе отопления следует предусмотреть соответствующий фильтр, а исполнение системы отопления должно отвечать нормам, касающимся:

- Проектирование и монтаж центрального отопления
- Предохранительное оборудование для центрального отопления и нагрев хозяйственной воды

Перед входом обратки в котел рекомендуется установить грязевой улавливатель, который можно очищать без выпуска воды из отопительной системы.

На функциональные отказы, возникшие из-за наличия в системе механических нечистот гарантия производителя не распространяется !

8. НАПОЛНЕНИЕ ОТОПИТЕЛЬНОЙ СИСТЕМЫ

Во время наполнения отопительной системы котел должен быть отключенным от электрической сети, т.е. штепсельная вилка должна быть вынута из розетки. Давление наполнения при холодной системе составляет 1 – 1,5 бара. Процесс наполнения должен проходить медленно, чтобы дать возможность отхода воздушным пузырькам через соответствующие продувочные вентили. Является удобным сначала открыть вентиль на обратке и котел заполнить медленно через входной фильтр. Для первого наполнения и дополнения используется вода, отвечающая соответствующим нормам (касающимся воды и пара для тепловых энергетических устройств), вода должна быть прозрачной, бесцветной, без осадочных веществ, масла и химически агрессивных примесей, не кислой (рН менее 7), с минимальной карбонатной жесткостью (не более 3,5 мвал/л). Если потребуется жесткость регулировать, надо применить рекомендуемые вещества.

Для котлов Therm 60, 80, 100, 120 E запрещено применять незамерзающие растворы!

В случае несоблюдения вышеуказанных условий на поврежденные компоненты гарантия не распространяется.!

9. ПОДКЛЮЧЕНИЕ КОТЛА К ГАЗОПРОВОДНОЙ СЕТИ

Присоединять котел к газовой сети, согласно соответствующих норм, разрешается только фирме с надлежащими полномочиями, ее работниками с надлежащей квалификацией, дающей им согласно их документации право работать с газом. Перед котлом регулятор газа уже не встраивается. Такой регулятор предусмотрен в

объединенной газовой арматуре, которая является частью котла. Перед котлом должен быть предусмотрен газовый кран К 800 с ключом управления или шаровой вентиль с сертификатом на газ. К задвижке газа доступ должен быть открытым.

Котел работает на природном газе с теплотворностью 9 – 10,5 кВт час/м³. Номинальное давление в распределительной сети 20 мбар. Максимальное давление на входе котла 50 мбар.

У котлов мощностью 100 кВт и более (у типа Therm 120 E) стандарты требуют встроенный маностат давления газа в газовой подаче на входе котла как защитный а предохранительный элемент. Цель маностата предупредить работе котла в случае, когда входное давление газа упадет под предел, установленный поворотной кнопкой под колпаком маностата (когда бы котёл мог работать в эксплуатационных неподходящих а неопределённых условиях). Это значение рекомендует завод-изготовитель установить на маностату примерно до 12 mbar.

При опускании давления газа под это значение котёл отсавлен из эксплуатации (отставление нет аварийное!), насколько давление в сети вздуется, котёл может быть опять пиведен в эксплуатацию.

!!! У котлов типоряда E, которые неоснащены возможностью антициклации, надвигается в случае постоянной работы котлов в плотной близости значения входного давления газа вокруг 11 мБар циклование, насколько (гл. образом. воздействием крупного сопротивления газового распределения) на короткое время после отстановления маностатом давления газа вздуется давление газа над это значение а после открытия клапанов опять упадет! В этом случае, насколько надо з разнообразных доводов котёл в этих неподходящих условиях во время временного периода осуществлять эксплуатацию, надо кольцом маностата установить ниже пороговое значение разъединения контактов – но не менее 10 mbar.

10. ПОДКЛЮЧЕНИЕ КОТЛА К ЭЛЕКТРОСЕТИ

У котла предусмотрен трехжильный подвижный кабель с вилкой на конце. Присоединяется к сетевой штепсельной розетке, помещенной поблизости от котла, чтобы после его установки розетка оказалась доступной для возможности отключения штепсельной вилки согласно требований нормы, касающейся безопасности электроприборов для домашнего хозяйства и других целей. В штепсельной розетке должна быть предусмотрена защита занулением или заземлением а ее присоединение должно отвечать нормам присоединения электроприборов, чтобы защитный штифт был сверху, а центральный или зануляющий провод был присоединен к правому контакту при виде спереди. Напряжение сети должно быть 230 В ±10 %. Электроника котла оснащена предохранителем перенапряжения настроенным на напряжение 275 В. Если будет этот предохранитель неработоспособен, на входе котла будет короткое замыкание. Гарантия в этом случае не будет действовать. К установке штепсельной розетки, присоединению пространственного термостата и сервису электрической части котла допускается только специалист с квалификацией электротехника, как этого требует соответствующая норма – Присоединение электрических приборов и устройств.

Предупреждение!

Способ контроля ионизирующего тока связан с нулевым проводом. Поэтому не допускайте замены нулевого провода с фазовым в штепсельной розетке, к которой подключается котел. Схема подключения штепсельной розетки должна отвечать надлежащим нормам, особенно ЧСН 33 2180. При несоблюдении этого правила котел действовать не будет.

11. ПОДСОЕДИНЕНИЕ КОТЛА К ДЫМОХОДУ

Котел присоединяется к специальному дымоходу, диаметр которого должен соответствовать мощности котла и изнутри которого, согласно надлежащей норме, предусматривается вкладыш. До присоединения котла рекомендуем проконсультироваться с местным трубочистом или позаботиться о предварительном контроле дымохода. В котле встроен прерыватель тяги. Рекомендуемая тяга дымохода над прерывателем находится в пределах 3 - 5 Па. Отрезок дымохода над прерывателем должен проходить вертикально на расстоянии 500 мм. Рекомендуем, чтобы остальной путь дымовых газов был как можно короче.

Дымоход по своему исполнению должен отвечать требованиям нормы, касающейся изготовления дымоходов и присоединения топливных устройств, а также отвечать ь следующим требованиям:

- 1) вкладыш дымохода изготавливается из непроницаемого материала, стойкого к дымовым газам и конденсату;
- 2) дымоход изготавливается с достаточной прочностью и малой степенью теплопередачи. Должен быть достаточно непроницаемым, чтобы не допускать остывание;
- 3) для того, чтобы ветер около дымохода не образовывал напорные зоны, которые были бы сильнее тяги дымовых газов, конец дымохода должен находиться над покато́й крышей не менее 0,65 м над коньком, над плоской крышей не менее 1000 мм над уровнем крыши или над сквозным аттиком, согласно соответствующих норм.

12. ВЫБОР ЭЛЕМЕНТОВ РЕГУЛИРОВАНИЯ И УПРАВЛЕНИЯ

Вследствие применения чугунного теплообменника температуру отопительного и обратного трубопровода следует поддерживать выше уровня 55/45 °С. Поэтому рекомендуем применить внешнюю электронную систему регулирования, которая будет управлять работой котла в нужном диапазоне.

Котел оснащен основным набором элементов регулирования и предохранения, как это очевидно на приводимых ниже электросхемах. С целью расширения возможностей регулирования к элементам регулирования можно добавить прибор, регулирующий в зависимости от температуры избранного в качестве эталона помещения, или эквитермный регулятор отопительной воды.

Для регулирования по комнатной температуре на выбор может быть предоставлена целая шкала термостатов, например: CM 27, CM 67, TP 03, REV 23 и др.

! Коммутационное напряжение контактов комнатного термостата 230В !

Это дополнительное регулирование не входит в состав поставки.

Рекомендация: Для регулирования работы отдельного котла рекомендуем использовать хотя бы простой комнатный термостат. Температура помещения постоянна во времени и удерживает котел в более длительных рабочих режимах. Настраивать термостат котла рекомендуем в переходное время года (осень, весна) на 60оС, зимой – на 80оС. При управлении котла только термостатом котла, особенно при низких температурах, происходит циклизация котла (частые включения и выключения) по причине избытка мощности. Такой режим идет во вред котлу, увеличивает средний расход газа и снижает долговечность котла.

13. ВВОД В ЭКСПЛУАТАЦИЮ

Перед первым пуском котла необходимо принять следующие меры:

1. Проверить все контрольные отчеты
2. Внешним осмотром проверить комплектность и техническое состояние котла
3. Снять верхний кожух и на глаз проверить комплектность и техническое состояние внутренней части котла
4. Проверить штепсельную розетку 230В (отвечает ли надлежащим нормам, находится ли фазовый провод с левой стороны) и вставить сетевой штекер
5. Проверить давление в расширительном баке
6. Открыть газовый кран и проверить герметичность газопровода до газовой арматуры включительно
7. Проверить входное давление газа
8. Открыть вентили отопительной воды и проверить непроницаемость трубопроводов отопительной системы.
9. Кнопку температуры котла установить на максимум
10. Включить котел главным выключателем
11. После зажигания котла проверить непроницаемость газопровода до сопла горелки включительно
12. Проверить входное давление газа при максимальной мощности котла
13. Проверить механически минимальную и максимальную производительность, позволяемую газовой арматурой
14. Проверить тягу дымохода
15. Произвести тест датчика контроля пламени
16. Ознакомить пользователя с обслуживанием котла и заполнить гарантийный паспорт.

Предупреждение:

Настройка диапазона мощности котла и остальных параметров должна соответствовать техническим данным. Любая перегрузка и неправильное использование котла могут вывести из строя его компоненты. На поврежденные таким образом компоненты гарантия не распространяется.

14. ОТКЛЮЧЕНИЕ КОТЛА

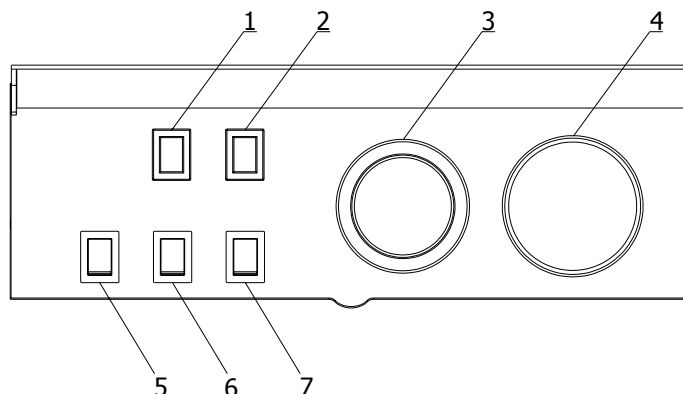
Котел можно выключить на короткое время выключателем СЕТЬ или выключателем на комнатном термостате.

При долгосрочном отключении котла вне отопительного сезона (например, на время летнего отпуска) рекомендуется закрыть задвижку газа и котел выключить из розетки.

15. ИНСТРУКЦИИ ПО ТЕХНИЧЕСКОМУ ОБСЛУЖИВАНИЮ

Обслуживать котел разрешается только лицам, достигшим совершеннолетнего возраста.

1. Сигнализация функционирования - **РАБОТА**
2. Светодиод – **ОТКАЗ**, сигнализирует состояние, когда электроника не смогла разжечь горелку котла (из-за перебоев подачи газа), либо произошел перегрев котла. Возврат в рабочее состояние – с помощью кнопки 7 (деблокировка-reset) при одновременном контроле работы котла.
3. **Термостатом котла** устанавливается температура отопительной воды в диапазоне 55 – 90 °С. Более низкую температуру настраивать не рекомендуем в связи с увеличением образования конденсата на входе в теплообменник.
4. **Термо- манометр** – объединенный измерительный прибор для измерения выходных температуры и давления воды в отопительной системе. Рекомендуемое давление отопительной воды в пределах 1,0 – 1,5 бар.
5. Сигнализация текущей **модуляции** мощности
6. Включено / Выключено – **0/1**.
7. Деблокировка отказов - **REZET**



Предупреждение:

В целях безопасности соблюдайте следующие меры:

- применяйте устройство строго по назначению
- не прикасайтесь к устройству мокрыми или влажными руками и другими частями тела
- категорически запрещается закрывать тряпками, бумагой или другими материалами вентиляционные решетки или отверстия в помещении, где котел установлен
- почувствовав запах газа, ни в коем случае не включайте электрические приборы, телефон и не манипулируйте с предметами, которые могут вызвать искру. Проветрите помещение, открыв настежь двери и окна, закройте главную задвижку газа.
- на котел не кладите никакие предметы
- перед чисткой или каким-либо другим вмешательством устройство сначала отсеките от сети электрической энергии
- в помещении с котлом не храните горючие вещества и посуду от них
- ни в коем случае не пытайтесь устройство исправлять сами
- не прикасайтесь к электрическим проводам, опасно для жизни сгибать или тянуть за провода

Рекомендации:

- не разрешайте никому вносить какие-либо новшества в предохранительную и регулирующую автоматику котла в течение всего срока службы. На это имеют право только изготовитель и уполномоченный им поставщик.
- если вам предстоит долго отсутствовать, закройте главный газопровод и выключите главный выключатель электрического питания.

- если ожидаются сильные морозы, комнатный термостат переключите на антиобледенительный режим
- в случае сбоя или неисправности функции устройство выключите и не пытайтесь сами вмешиваться или ремонтировать
- технический уход за устройством следует производить хотя бы раз в год; советуем своевременно договориться с сервисной организацией о проведении осмотра котла.

16. ГАЗОВЫЕ РЕДУКТОРЫ

Напольные котлы оснащены двумя соединенными тандемом газовыми вентилями SIT. Газовые арматуры состоят из регулятора давления и двух соленоидных вентилях. На арматурах имеется настроечный винт для установки минимального и максимального давления газа на соплах горелки.

Тип котла	Therm 60 E	Therm 80, 100, 120 E
Газовые вентили	Sigma 843	Sigma 840 + Sigma 843
Автоматика зажигания	AT 07	AT 07

17. ОБСЛУЖИВАНИЕ И РЕГЛАМЕНТНЫЕ РАБОТЫ

Предупреждение: Котлы THERM оснащены предохранителем против обратного хода дымовых газов, который в случае неисправности закрывает подачу топлива и в следствии этого включает сигнализацию сбоя котла. Для повторного введения в действие следует нажать на кнопку деблокировки сбоя. Если котел снова выключится, надо пригласить сервисного техника для проверки проходимость путей дымовых газов.

Предохранитель обратного хода дымовых газов должен быть всегда работоспособен!

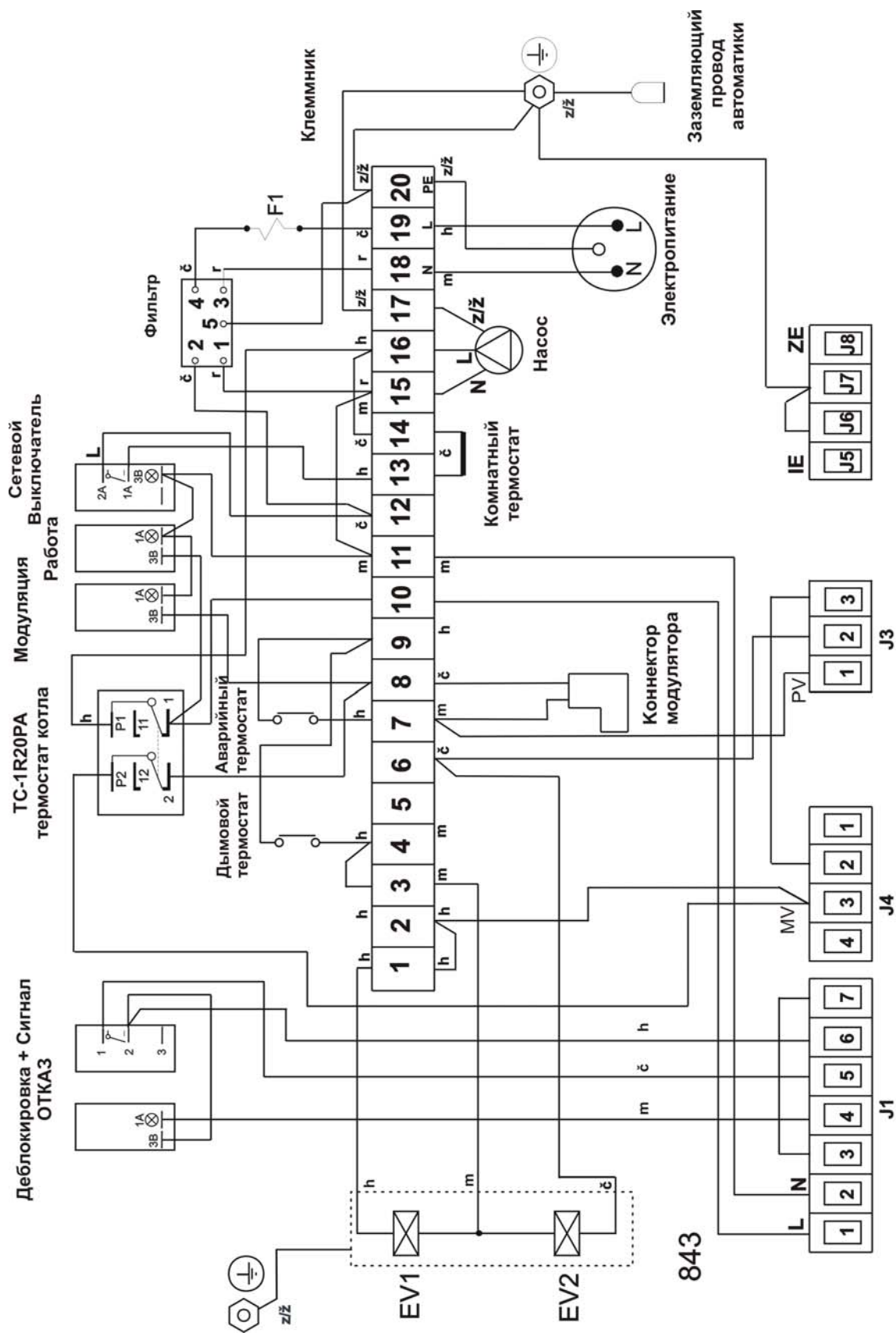
Замена должна быть произведена с применением оригинальных деталей и узлов. После каждой замены необходимо проверить работоспособность замененных частей!

THERM 60 E	75°C
THERM 80 E	75°C
THERM 100 E	75°C
THERM 120 E	75°C

Работник монтажно-сервисной организации при пуско-наладочных работах обязан объяснить пользователю действие котла, его отдельных частей и способ, как с ним обращаться.

Пользователь обязан соблюдать правила правильного пользования котлом согласно настоящего руководства, что является условием действия гарантийных обязательств.

Регулярный уход очень важен для надежного функционирования котла, обеспечения его высокой долговечности и эффективности процесса сжигания топлива. Пользователю рекомендуем связаться с сервисной организацией по месту жительства и позаботиться о регулярном осмотре котла после годичной эксплуатации (см. условия на предъявление гарантийных требований).

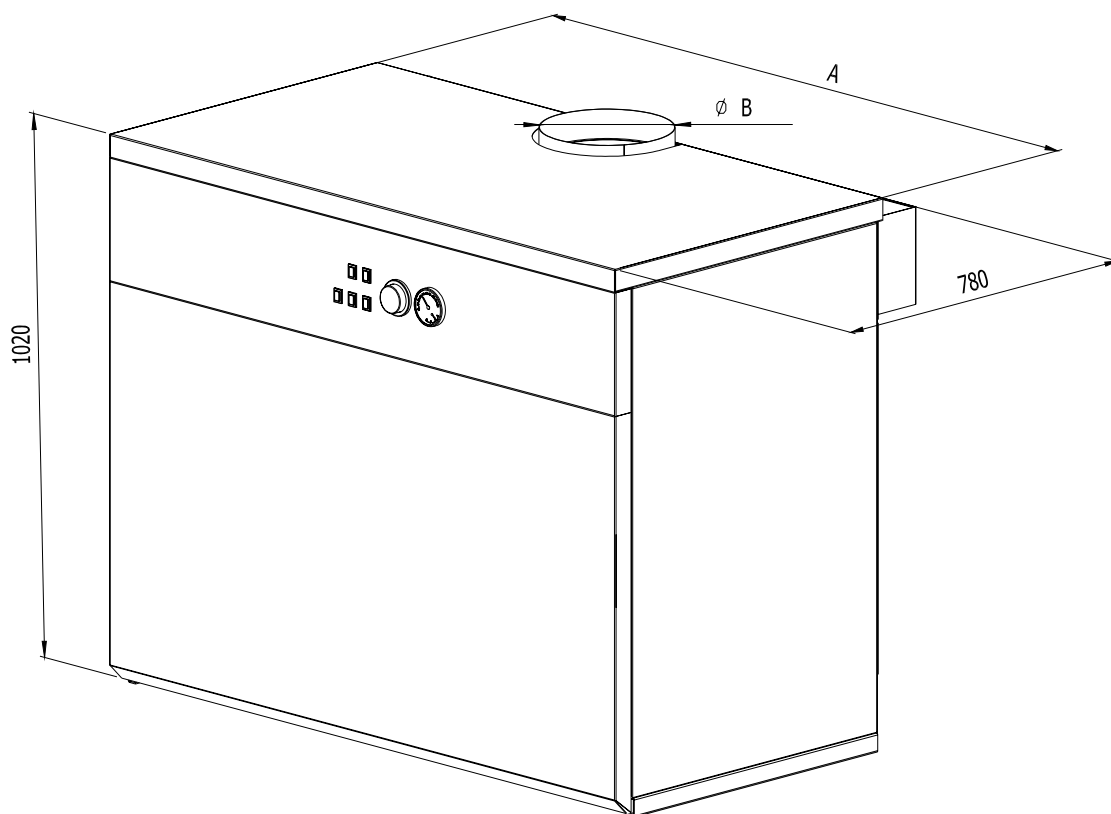


катушку EV1 включает выход MV
катушку EV2 включает выход PV

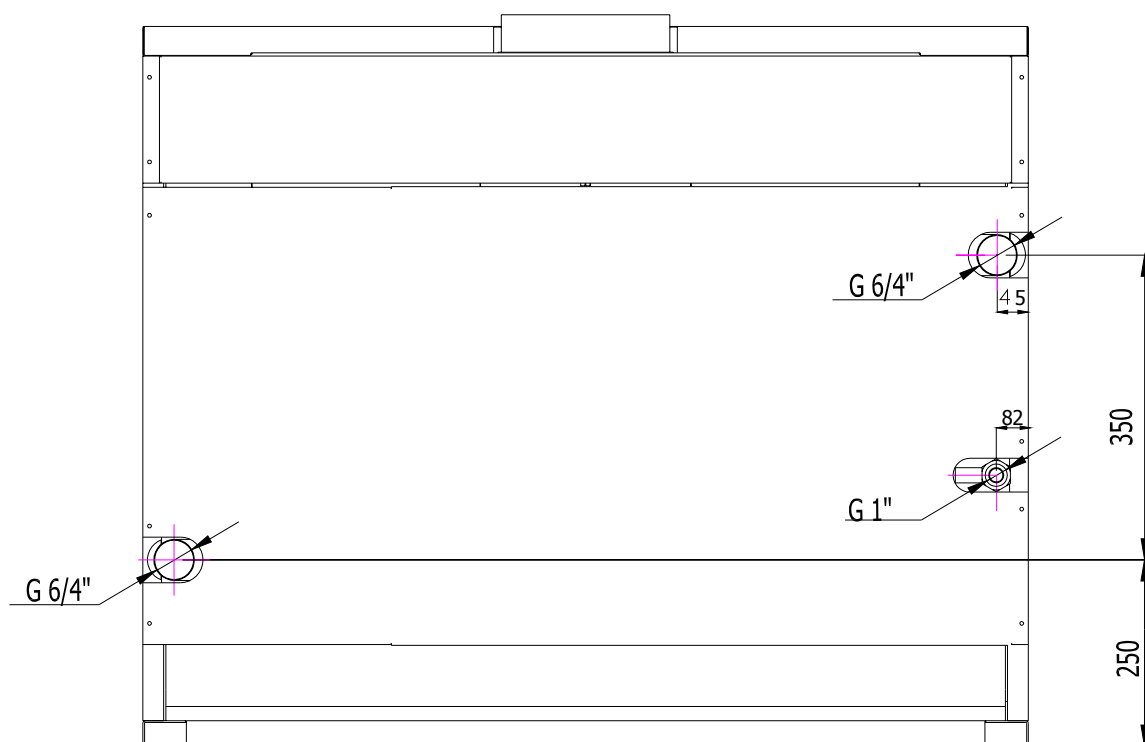
Клеммник электроники зажигания АТ07

Электросхема котлов Therm 60 E

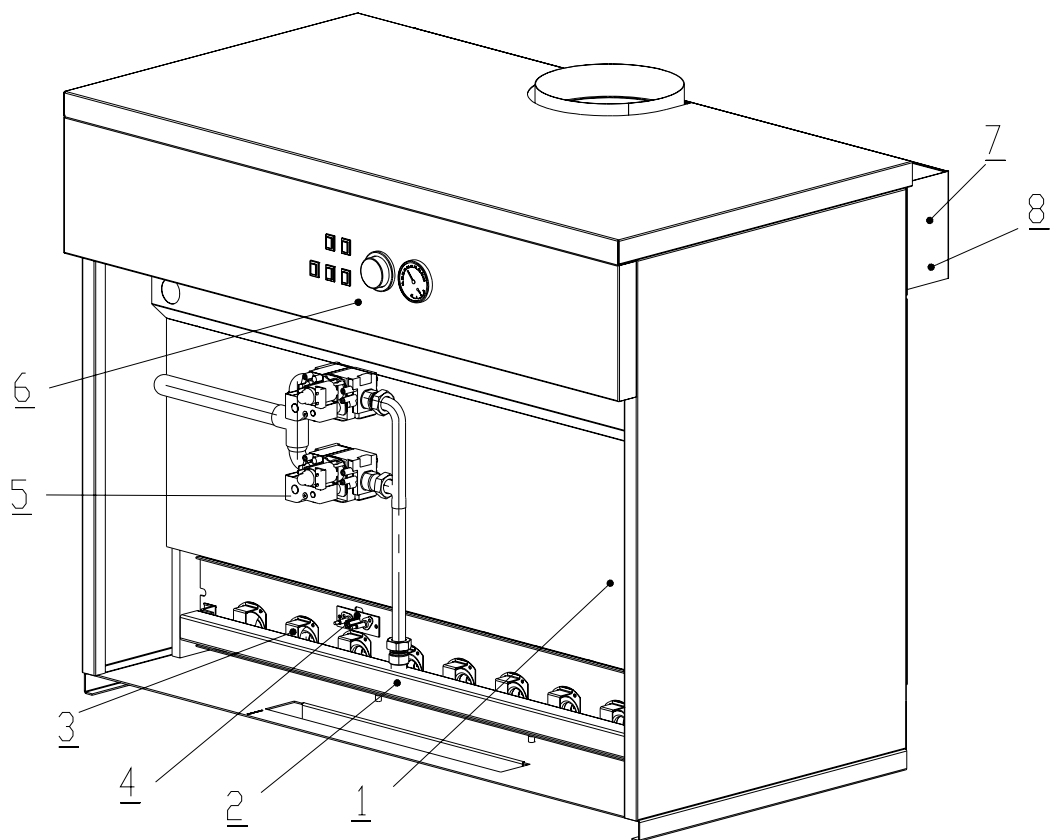
19. ОСНОВНЫЕ РАЗМЕРЫ КОТЛОВ



	A	B
Therm 60 E	830	180
Therm 80 E	990	200
Therm 100 E	1150	220
Therm 120 E	1390	250

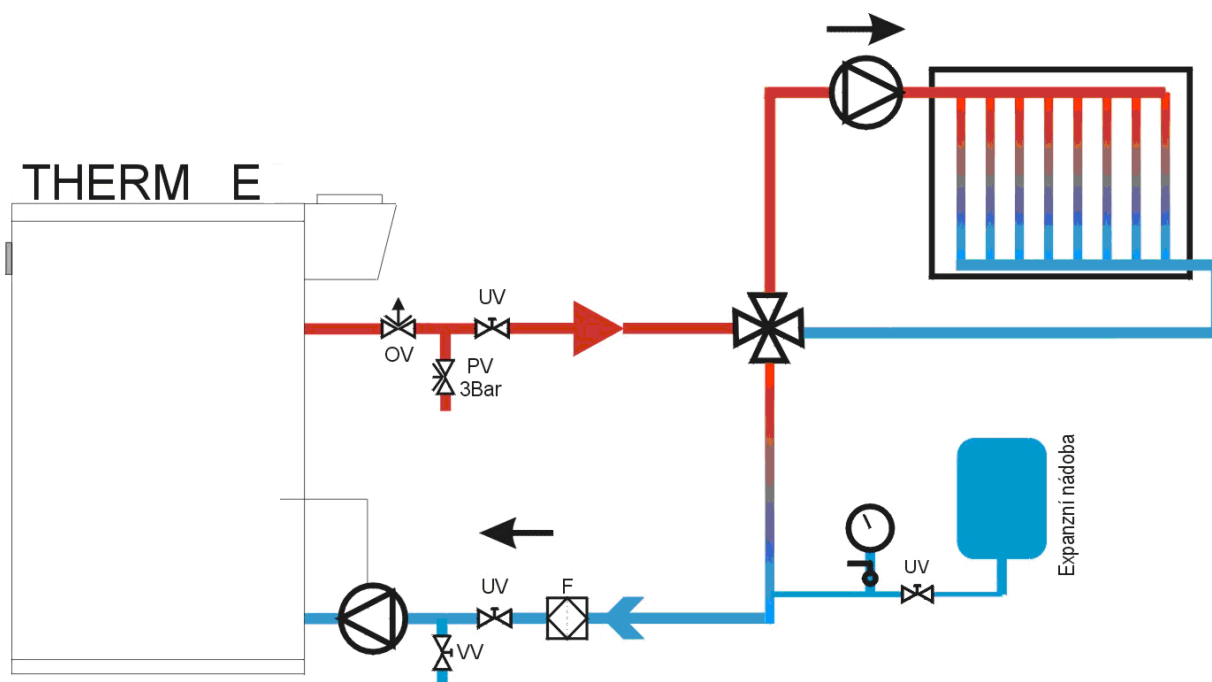


20. КОМПОНОВКА НАПОЛЬНОГО ГАЗОВОГО КОТЛА – ВИДЫ, РАЗРЕЗЫ



№	Наименование детали
1	Защитный кожух
2	Газораспределитель
3	Трубка горелки
4	Пилотная горелка
5	Газовые вентили SIT Sigma 840 + 845
6	Панель управления
7	Тягопрерыватель
8	Дымовой термостат

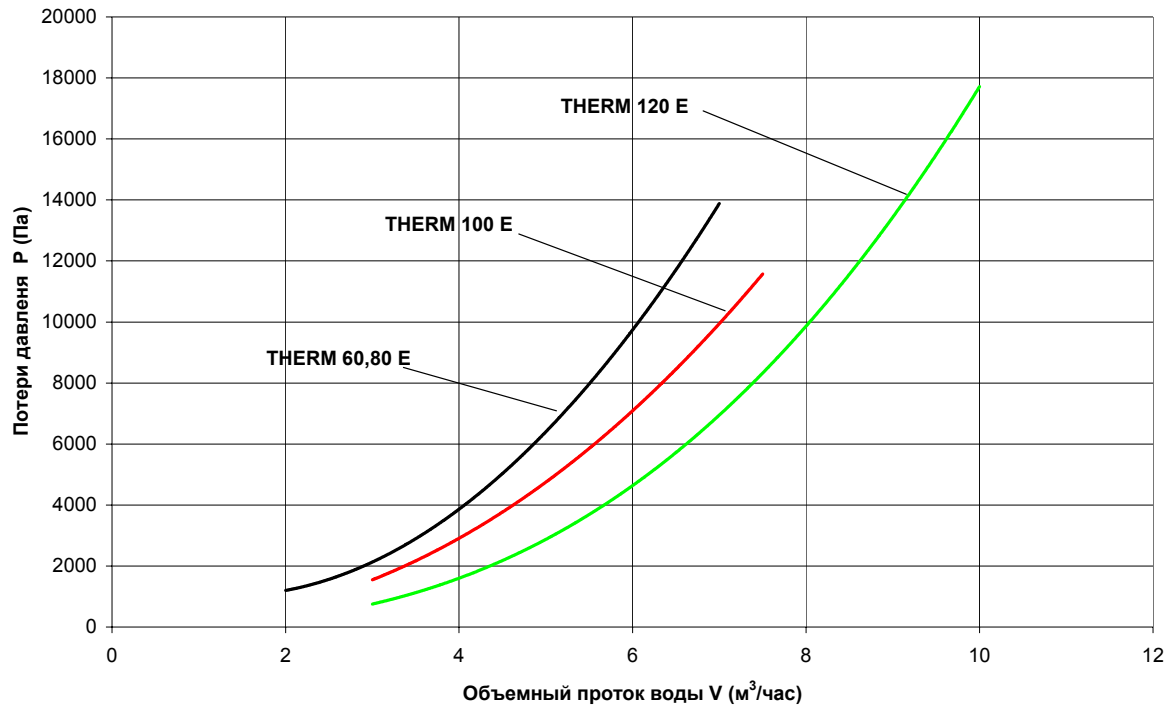
21. ПОДКЛЮЧЕНИЕ КОТЛА К ОТОПИТЕЛЬНОЙ СИСТЕМЕ



22. УСТАНОВКА ДАВЛЕНИЯ ГАЗА

ТИП	60 E	80 E	100 E	120 E
Сниженная мощность (mbar)	4,4	5,0	5,5	5,3
Максимальная мощность (mbar)	9,5	10,2	10,5	10,3
Ø сопла главной горелки (мм)	2,7	2,7	2,7	2,7
Ø сопла пилотной горелки (мм)	0,45	0,45	0,45	0,45

23. ПОТЕРИ ДАВЛЕНИЯ В КОРПУСЕ КОТЛА



24. ГАРАНТИЯ И ОТВЕТСТВЕННОСТЬ ЗА ДЕФЕКТЫ

Изготовитель не отвечает за механическое повреждение отдельных компонентов в результате небрежного обращения, за поломки, вызванные неумелым вмешательством в электронику во время наладки и присоединения настроечных элементов регуляции, за повреждения, вызванные в результате использования чужих деталей и компонентов вместо оригинальных, применяемых изготовителем.

Кроме того, гарантия не распространяется на неисправности, вызванные несоблюдением обязательных предупреждений и условий, оговоренных в отдельных статьях настоящего руководства по обслуживанию и уходу за котлами.

Гарантия также не касается нестандартизированных условий в распределительных системах (колебания и пики перенапряжения электричества, давление и чистота газа), на дефекты оборудования вне котла, которые влияют на его функцию, ненадлежащий вывод дымовых газов, примеси в воздухе сжигания, повреждения от внешних воздействий, механические повреждения, неисправности, возникшие при складировании, транспортировке, а также вследствие стихийных бедствий.

В таких случаях сервисная организация вправе требовать от заказчика оплаты за ремонт.

Условия предъявления гарантийных требований:

1. Проводить регулярно один раз в год контроль газового котла. Контроль разрешается проводить только правомочной организации, т.е. договорной сервисной организации.
2. Записывать в таблицу, прилагаемую к настоящему руководству, все, касающееся гарантийного ремонта и годовых проверок котла.



všechno co děláme hřeje

СЕРТИФИКАТ О КАЧЕСТВЕ И КОМПЛЕКТНОСТИ ИЗДЕЛИЯ

Газовый напольный котел THERM

Типовое обозначение : THERM E

Заводской номер :

Прибор отвечает требованиям приводимых выше директив, технических предписаний и стандартов, его эксплуатация в стандартных условиях применения является безопасной. Изготовителем приняты меры, благодаря которым обеспечивается соответствие настоящего вводимого на рынок прибора технической документации и основным требованиям технической документации, техники безопасности и санитарно-гигиеническим нормам.

Изделие одобрено

THERM 60, 80, 100, 120 E

Технический контроль

Дата :

Печать и подпись :

THERMONA, spol. s r. o.
Stará osada 258, Zastávka u Brna, 664 84
Tel.: +420 544 500 511 fax: +420 544 500 506